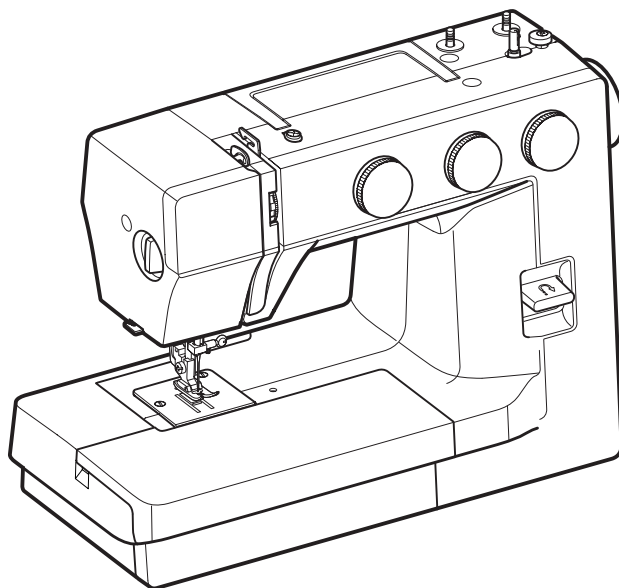


INSTRUKCJA OBSŁUGI



WAŻNE WSKAZÓWKI DOTYCZĄCE BEZPIECZEŃSTWA

Podczas użytkowania urządzenia elektrycznego, powinny być zachowane podstawowe środki bezpieczeństwa, włącznie z następującymi:

Ta maszyna została zaprogramowana wyłącznie do użytku domowego.

Przeczytaj wszystkie instrukcje przed rozpoczęciem pracy z maszyną.

NIEBEZPIECZEŃSTWO — Aby wyeliminować ryzyko porażenia prądem:

1. Nigdy nie wolno zostawiać maszyny do szycia bez nadzoru, jeżeli jest ona podłączona do sieci.

Zawsze od razu po zakończeniu pracy i przed czyszczeniem należy wyjąć wtyczkę maszyny z gniazdka.

OSTRZEŻENIE — Aby ograniczyć ryzyko poparzenia, pożaru, porażenia prądem lub obrażeń:

1. Maszyna nie jest przeznaczona do zabawy. Gdy urządzenie używane jest przez dzieci lub w ich obecności, konieczny jest nadzór osoby dorosłej.

2. Maszyna powinna być używana zgodnie z jej przeznaczeniem opisanym w niniejszej instrukcji.

Należy używać tylko wyposażenia rekomendowanego przez producenta i opisanego w niniejszej instrukcji.

3. Nie wolno używać maszyny, gdy: uszkodzony jest przewód lub wtyczka, urządzenie działa niewłaściwie na skutek upuszczenia lub uszkodzenia, urządzenie wcześniej wpadło do wody. Gdy zaistnieją powyższe okoliczności, maszynę należy zanieść do najbliższego autoryzowanego przedstawiciela lub centrum serwisowego, aby tam dokonano naprawy, przeglądu lub regulacji.

4. Nie wolno korzystać z urządzenia, jeśli którykolwiek z otworów wentylacyjnych jest zablokowany. Należy dbać o to, by otwory wentylacyjne maszyny oraz rozrusznika nożnego były wolne od zalegającego kurzu.

5. Nie wolno wtykać ani wkładać żadnych obcych obiektów do otworów w maszynie.

6. Nie wolno używać maszyny na wolnym powietrzu.

7. Nie wolno obsługiwać maszyny w miejscach, gdzie używane są produkty w aerozolu (sprayu) oraz tam, gdzie stosowano tlen.

8. Aby odłączyć urządzenie od zasilania, należy wyłączyć wszystkie przełączniki, a następnie wyjąć wtyczkę.

9. Nie wolno odłączać urządzenia od zasilania ciągnąc za przewód. Aby wyłączyć maszynę z sieci, należy chwycić za wtyczkę, a nie za przewód.

10. Należy trzymać palce z daleka od ruchomych części urządzenia, szczególnie od igły.

11. Zawsze należy używać odpowiedniej płytki ścięgowej. Użycie niewłaściwej płytki może spowodować złamanie igły.

12. Nie wolno używać wygiętych igieł.

13. Nie wolno ciągnąć ani popychać materiału podczas szycia, gdyż może to spowodować wygięcie się lub złamanie igły.

14. Należy wyłączyć maszynę podczas wszelkich czynności regulacyjnych przy igle, takich jak nawlekanie igły, zmiana igły, nawlekanie szpulki bębienka, wymiana stopki dociskowej, itd.

15. Należy zawsze wyciągnąć wtyczkę maszyny z gniazdka przy zdejmowaniu obudowy, smarowaniu lub przy jakiegokolwiek czynności konserwacyjnej podanej w instrukcji.

NALEŻY ZACHOWAĆ NINIEJSZĄ INSTRUKCJĘ OBSŁUGI

Tylko dla Europy

Ta maszyna do szycia może być używana przez dzieci od 8 roku życia oraz osoby niepełnosprawne ruchowo, sensorycznie lub psychicznie, a także osoby bez odpowiedniej wiedzy i doświadczenia, o ile znajdują się pod nadzorem osoby odpowiedzialnej za ich bezpieczeństwo lub zostały odpowiednio poinstruowane oraz rozumieją zagrożenia związane z użytkowaniem maszyny. Dzieci nie powinny bawić się maszyną. Czyszczenie i konserwacja maszyny nie powinno być wykonywane przez dzieci bez nadzoru dorosłych osób.



W przypadku wyzbycia się maszyny musi być ona bezpiecznie zutylizowana zgodnie z prawem krajowym odnośnie do produktów elektrycznych. W razie wątpliwości skontaktuj się ze sprzedawcą.

SPIS TREŚCI

PODSTAWOWE ELEMENTY	ŚCIEGI DEKORACYJNE	
Nazwy części	2 Ścieg muszelkowy	25
Wyposażenie standardowe	3 Marszczenie	25
Wysuwany stolik	4 Aplikacja	26
Pojemnik na akcesoria	4 Wiązanka	26
Szycie na wolnym ramieniu	4 Ściegi elastyczne	27
PRZYGOTOWANIE DO SZYCIA	Dekoracyjne ściegi satynowe	27
Podłączenie do źródła zasilania	5 KONSERWACJA MASZYNY	
Kontrola prędkości szycia	5 Czyszczenie bębena i chwytacza	28
Dźwignia podnoszenia stopki dociskowej	6 Aby wyciągnąć chwytacz	28
Regulacja docisku stopki	6 Aby zamontować chwytacz	28
Wymiana stopki dociskowej	7 Czyszczenie ząbków transportera	28
Zakładanie i zdejmowanie uchwytu stopki	Rozwiązywanie problemów	29
dociskowej	7	
Wymiana igły	8	
Karta materiałów, nici i igieł	8	
Trzpienie na szpulkę	9	
Wyjmowanie i zakładanie bębena	9	
Nawijanie szpulki	10	
Nawlekanie bębena	10	
Nawlekanie maszyny.....	11	
Nawlekaacz igły	11	
Wyciąganie nici z bębena	12	
Pokrętko regulacji naprężenia nici	12	
Pokrętko wyboru ściegu	13	
Pokrętko regulacji długości ściegu	13	
Pokrętko regulacji szerokości ściegu	13	
Przycisk szycia wstecz	14	
Opuszczanie lub podnoszenie ząbków transportera	14	
SZYCIE PODSTAWOWE		
Szycie ściegiem prostym	15	
Zmiana kierunku szycia	15	
Linie pomocnicze	16	
Obrót na igle pod kątem prostym	16	
ŚCIEGI UŻYTKOWE		
Zygzak	16	
Obrzucanie	17	
Ścieg trykotowy	17	
Ścieg dziany	18	
Prosty ścieg elastyczny	18	
Wzmocniony zygzak	19	
Przyszywanie guzików	19	
Dziurka automatyczna	20-21	
Obrzucanie dziurki z kordu	22	
Wszywanie zamka	23	
Obrębianie kryte	24	

PODSTAWOWE ELEMENTY

Nazwy części

- ① Przycisk szycia wstecz
- ② Pokrętko wyboru wzoru ściegu
- ③ Pokrętko regulacji długości ściegu
- ④ Pokrętko regulacji szerokości ściegu
- ⑤ Stoper szpulownika
- ⑥ Szpulownik
- ⑦ Trzpień na szpulkę
- ⑧ Prowadnik nici do szpulownika
- ⑨ Prowadnik nici
- ⑩ Szarpak
- ⑪ Regulator naprężenia nici
- ⑫ Pokrywa czołowa
- ⑬ Regulator docisku stopki
- ⑭ Obcinacz nici
- ⑮ Wysuwany stolik (Schowek na akcesoria)
- ⑯ Dolny prowadnik nici
- ⑰ Śruba mocująca igłę
- ⑱ Prowadnik nici igielnicy
- ⑲ Igła
- ⑳ Stopka dociskowa (uniwersalna A)
- ㉑ Płytkę ściegową
- ㉒ Ząbki transportera
- ㉓ Śruba mocująca uchwyt stopki
- ㉔ Uchwyt stopki
- ㉕ Dźwignia
- ㉖ Nawlekacz igły
- ㉗ Dźwignia do obszywania dziurek
- ㉘ Uchwyt
- ㉙ Dźwignia podnoszenia stopki
- ㉚ Wolne ramię
- ㉛ Gniazdo zasilania
- ㉜ Włącznik zasilania
- ㉝ Otwory wentylacyjne
- ㉞ Koło zamachowe
- ㉟ Rozrusznik nożny*

UWAGA:

Aby unieść maszynę do szycia, złap ją za uchwyt jedną ręką i przytrzymaj od spodu drugą.

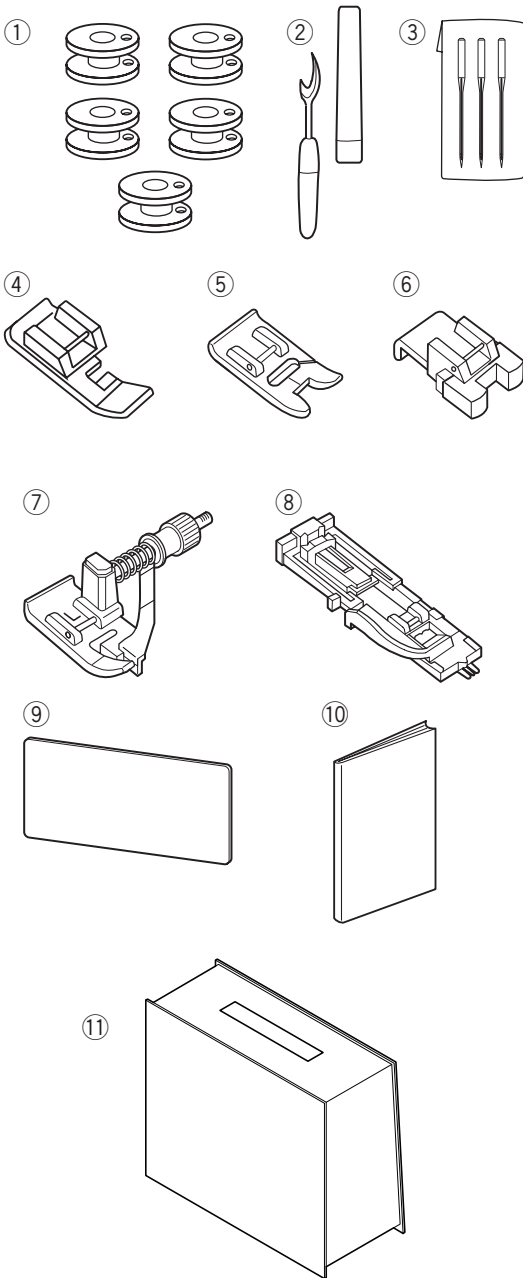
UWAGA:

Projekt i specyfikacja mogą ulec zmianie bez wcześniejszego powiadomienia.

* Dołączony rozrusznik nożny może różnić się od przedstawionego na ilustracji.

Wypożyczenie standardowe

- ① Szpulka x 5 (1 kpl. w maszynie)
- ② Rozpruwacz szwów/dziurek
- ③ Zestaw igieł
- ④ Stopka do wszywania zamków
- ⑤ Stopka do ściegów ozdobnych
- ⑥ Stopka do przyszywania guzików
- ⑦ Stopka do podwijania
- ⑧ Stopka do automatycznego obszywania dziurek
- ⑨ Karta
- ⑩ Instrukcja
- ⑪ Pokrowiec (opcja)



Wysuwany stolik

Wysuwany stolik udostępnia dodatkową powierzchnię pracy. Można ją łatwo zdemontować, by szyć na wolnym ramieniu.

Aby zdjąć:

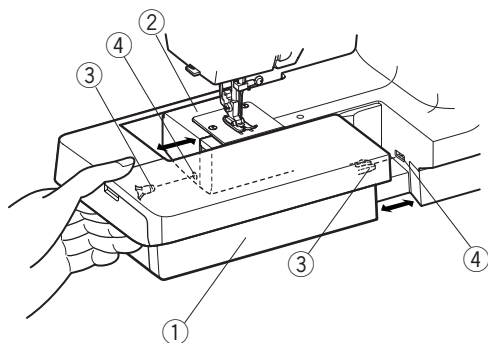
Przesuń stolik w lewo, jak pokazano na rysunku obok.

- ① Stolik

Aby założyć:

Pchnij wysuwany stolik tak, aby bolec spasaował się z otworem.

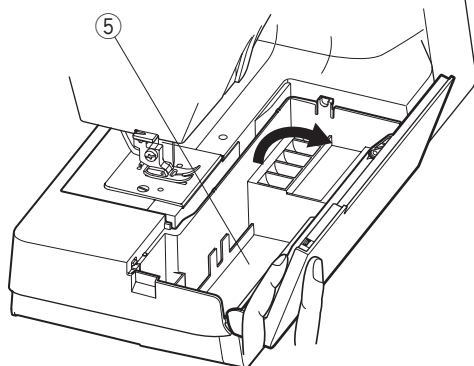
- ② Wolne ramię
- ③ Bolec
- ④ Otwór



Pojemnik na akcesoria

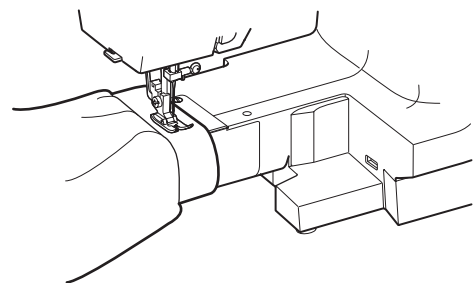
Akcesoria przechowywane są wewnątrz wysuwanego stolika. Pociągnij za pokrywę w swoim kierunku, aby otworzyć schowek na akcesoria.

- ⑤ Pojemnik na akcesoria



Szycie na wolnym ramieniu

Wolne ramię jest przydatne przy szyciu rękawów, nogawek, czy innych cylindrycznych materiałów.



PRZYGOTOWANIE DO SZYCIA

Podłączenie do źródła zasilania

- 1 Wyłącz przełącznik zasilania.
- 2 Umieść odpowiedni koniec kabla zasilania w gnieździe w maszynie.
- 3 Wtyczkę kabla zasilania podłącz do gniazdka.
- 4 Włącz maszynę przełącznikiem zasilania.

- 1 Wtyczka kabla zasilania
- 2 Przełącznik zasilania
- 3 Gniazdko
- 4 Gniazdo zasilania w maszynie
- 5 Wtyczka kabla zasilania



OSTRZEŻENIE:

Przed podłączeniem kabla zasilania należy sprawdzić, czy wartość napięcia prądu podana na maszynie odpowiada napięciu w gniazdku.



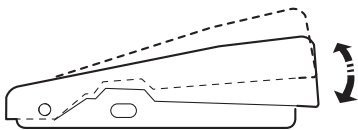
OSTRZEŻENIE:

Podczas pracy maszyny zawsze obserwuj obszar szycia i nie dotykaj żadnych ruchomych części maszyny takich jak szarpak, koło zamachowe czy igła.

Zawsze wyłączaj przycisk zasilania oraz odpinaj kabel zasilania z gniazdka sieciowego gdy:

- zostawiasz maszynę bez opieki
- zdejmujesz lub zakładasz części
- czyścisz maszynę

Nie kładź niczego na rozruszniku nożnym.



Kontrola prędkości szycia

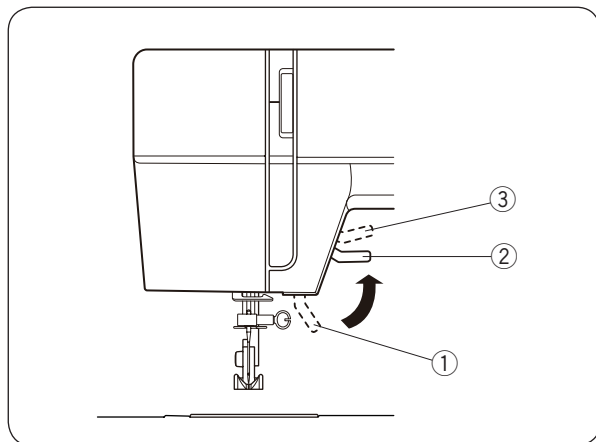
Prędkość szycia jest regulowana rozrusznikiem nożnym. Im mocniej naciskamy na rozrusznik, tym maszyna szyje szybciej.

Dźwignia podnoszenia stopki dociskowej

Możesz podnieść bądź opuścić stopkę za pomocą dźwigni stopki dociskowej.

Stopkę dociskową możesz podnieść około 1/4" (0.6 cm) wyżej niż jej normalne położenie, aby łatwo wymienić stopkę lub umieścić pod nią grubszy materiał.

- ① Dolna pozycja
- ② Normalna górna pozycja
- ③ Maksymalna górna pozycja

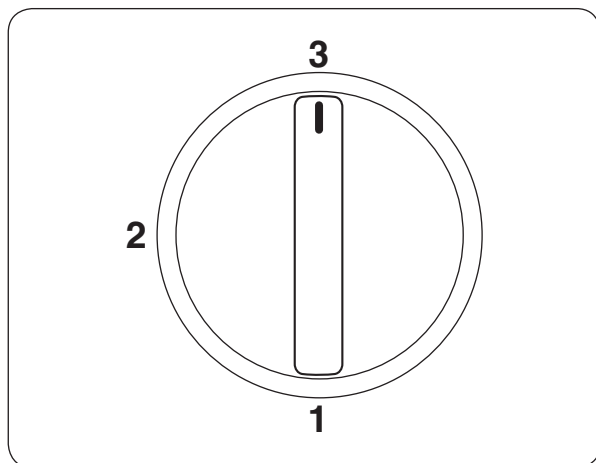


Regulacja docisku stopki

Pokrętko regulacji docisku stopki powinno być ustawione na 3 podczas zwykłego szycia.

Zmniejsz docisk do 2 dla szycia aplikacji, cerowania, fastrygowania bądź haftowania, aby łatwiej było manewrować materiałem podczas szycia.

Dla weluru i dzianiny o dużej rozciągliwości należy ustawić docisk na 1.



Wymiana stopki dociskowej

⚠ OSTRZEŻENIE:

- Przed wymianą stopki należy wyłączyć maszynę.
- Dobieraj zawsze odpowiednią stopkę do wybranego wzoru ściegu. Użycie nieodpowiedniej stopki może spowodować złamanie igły.

Aby zdjąć:

Unieś igłę do najwyższej pozycji, obracając koło zamachowe przeciwnie do ruchu wskazówek zegara.

Podnieś stopkę dociskową i naciśnij dźwignię z tyłu uchwytu stopki.

- ① Dźwignia

Aby założyć:

Umieść wybraną stopkę dociskową tak, aby pręcik na stopce znalazł się tuż pod rowkiem w uchwycie stopki.

Opuść pręt dociskowy, aby zablokować stopkę w miejscu.

- ② Rowek
- ③ Pręcik

Zakładanie i zdejmowanie uchwytu stopki dociskowej

⚠ OSTRZEŻENIE:

Przed wymianą uchwytu stopki zawsze upewnij się, że maszyna jest wyłączona.

- ① Śruba mocująca
- ② Uchwyt stopki
- ③ Gwintowany otwór

Aby zdjąć:

Odkręć śrubę mocującą, obracając ją przeciwnie do ruchu wskazówek zegara śrubokrętem.

Aby założyć:

Dopasuj otwór w uchwycie stopki do gwintowanego otworu w pręcie dociskowym.

Ostrożnie dokręć śrubę śrubokrętem, obracając ją zgodnie ze wskazówkami zegara.

Wymiana igły

⚠ OSTRZEŻENIE:

Przed wymianą igły zawsze upewnij się, że przełącznik zasilania jest wyłączony, a maszyna jest odłączona od zasilania.

Podnieś igłę, obracając kołem zamachowym i opuść stopkę dociskową.

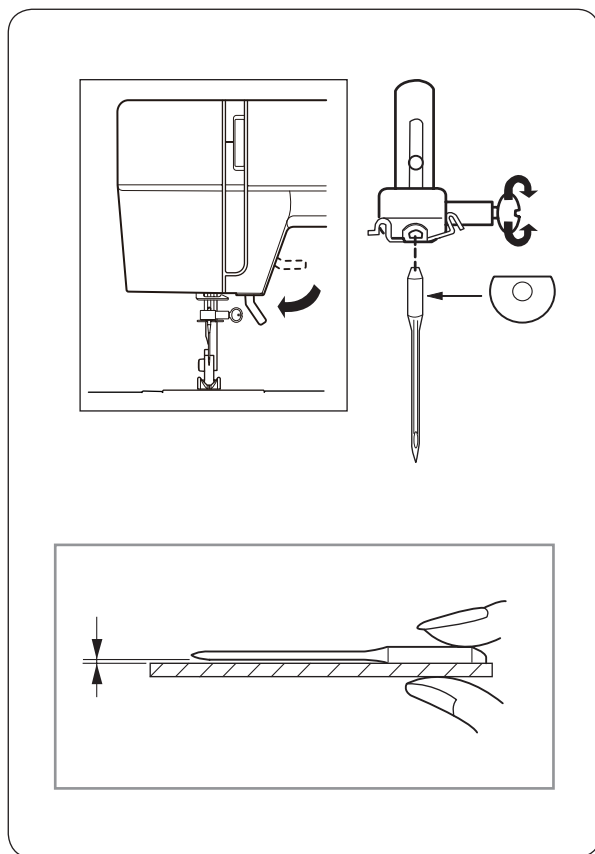
Wyłącz przełącznik zasilania.

- 1 Poluzuj śrubę mocującą igłę, obracając ją w kierunku przeciwnym do ruchu wskazówek zegara. Wysuń igłę z uchwytu.
- 2 Umieść nową igłę w uchwycie płaską stroną do tyłu. Umieszczając igłę wepchnij ją do góry aż do trzpienia ograniczającego i mocno dokręć śrubę mocującą.

Sprawdzenie igły:

Aby sprawdzić czy igła jest prosta, połóż ją spłaszczoną stroną na płaskiej powierzchni (np. na szkło). Przerwa pomiędzy igłą a płaską powierzchnią powinna być równa na całej długości.

Nigdy nie używaj zgiętej igły.



Materiał		Nić	Igła
Cienki	Batyst Żorżeta Trykot Organza Krepa	Bawełniana #80-100 Syntetyczna #80-100	#9/65-11/75
Średni	Płótno Dżersej Sukno Polar	Bawełniana #50-80 Syntetyczna #50-80	#11/75-14/90
Ciężki	Dżins Tweed Drelich Pikowanie	Bawełniana #40-50 Syntetyczna #40-50	#14/90-16/100

Karta materiałów, nici i igieł

- Do zwykłego szycia używaj igieł o rozmiarze 11/75 lub 14/90.
- Cienkie igły i nici powinny być używane do szycia lekkich materiałów, dzięki temu materiał nie ulegnie uszkodzeniu.
- Do szycia grubych materiałów używaj grubej igły, aby przebić materiał bez strzępienia nici.
- Zawsze testuj dobór nici i igły na fragmencie testowym materiału, który będzie potem użyty do szycia.
- Podczas szycia powinno się stosować ten sam rodzaj nici do igły i do szpulki.

UWAGA:

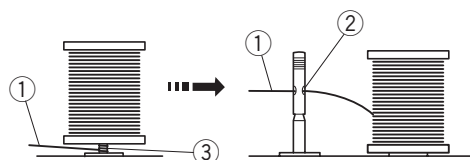
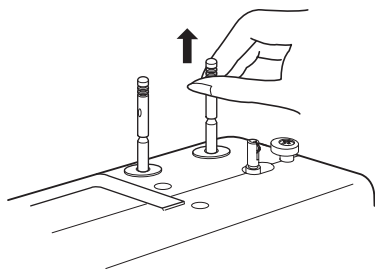
Igły 3 x #14/90 znajdują się na wyposażeniu maszyny. (Część nr. 639804000).

UWAGA:

W celu uniknięcia przepuszczania szwów, używaj niebieskiej igły do szycia materiałów lekkich lub syntetycznych (część nr. 990311000, sprzedawana osobno).

Trzpienie na szpulkę

Dzięki trzpieniom, szpulka nitki trzyma się w odpowiedniej pozycji podczas szycia. Aby ich użyć, wyciągnij trzpienie z obudowy. Wciśnij je w dół, aby schować.



UWAGA:

Jeśli używasz nici, które mają tendencję do pętania się wokół trzpienia szpulki, nawlekając maszynę, należy przeciągnąć nić przez dziurkę w trzpieniu.

- ① Górna nić
- ② Otwór
- ③ Wplątana nić

Wijmowanie i zakładanie bębena

① Zdejmij stolik powiększający pole pracy, pociągając go w lewo. Otwórz osłonę bębena.

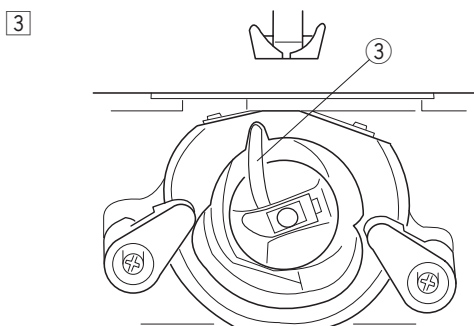
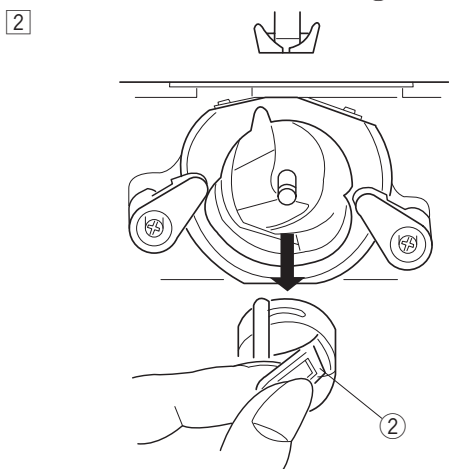
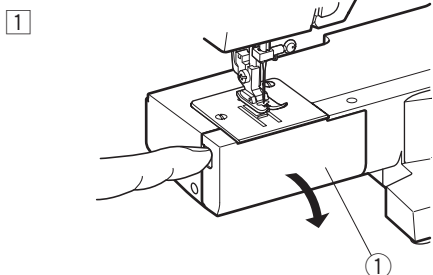
- ① Osłona bębena

② Podnieś igłę, kręcąc kołem zamachowym w kierunku do siebie. Wyciągnij bębenek łapiąc za zatrzask.

- ② Zatrzask

③ Zakładając bębenek, umieść bolec we wnęce.

- ③ Bolec

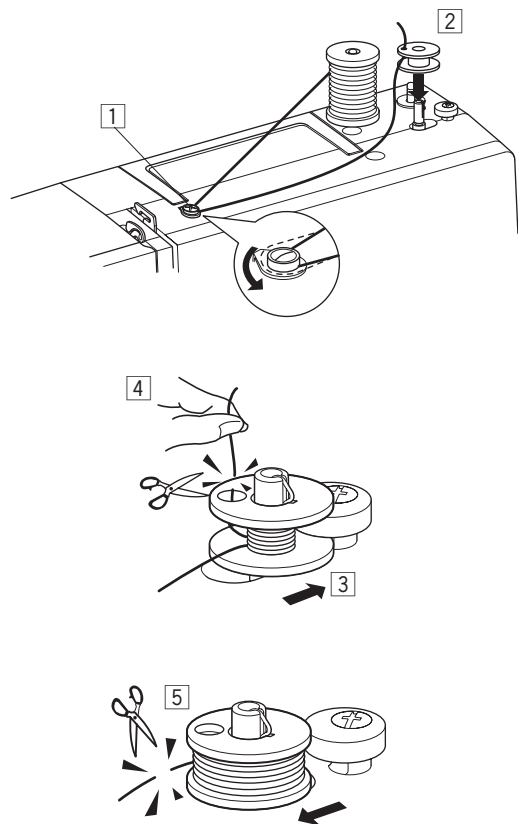


Nawijanie szpulki

- 1 Pociągnij za nić od szpulki.
Poprowadź nić dookoła naprężacza szpulownika.
- 2 Przewlec nić przez otwór w szpulce od wewnątrz na zewnątrz.
Umieść szpulkę na szpulniku.
- 3 Pchnij szpulkę w prawo.
- 4 Trzymając wolny koniec nici w dłoni, naciśnij na rozrusznik nożny. Kiedy na szpulkę nawinie się kilka warstw nici, zatrzymaj maszynę i obetnij nić blisko szpulki.
- 5 Naciśnij ponownie na rozrusznik nożny. Kiedy szpulka będzie w pełni nawinięta, zatrzyma się automatycznie. Przywróć szpulownik do jego pierwotnej pozycji poprzez pchnięcie go w lewą stronę i obetnij nić, jak pokazano na rysunku obok.

UWAGA:

Przywróć szpulownik do jego pierwotnej pozycji, gdy maszyna się zatrzyma.



Nawlekanie bębna

- 1 Umieść szpulkę w bębnie.
Upewnij się, że nitka rozwija się na zewnątrz, w kierunku strzałki.
- 2 Przeciągnij nitkę przez szczelinę bębna.
- 3 Pociągnij za nitkę, aż trafi do otworu wyjściowego pod sprężynkę napinającą.

* Zostaw około 10 cm (4") zapasu nici.



Nawlekanie maszyny

Kręcąc kołem zamachowym w swoim kierunku, unieś szarpak do jego najwyższej pozycji. Podnieś stopkę dociskową. Umieść szpulkę na trzpieniu szpulki tak, aby nitka wychodziła z tyłu szpulki.

- 1 Przeciągnij nitkę przez górny prowadnik nici.
- 2 Przytrzymując nić na szpulce, przeciągnij ją w dół wzdłuż prawego kanału i dookoła spodu osłony naprężacza.
- 3 Mocno przeciągnij nitkę przez szarpak w kierunku od prawej do lewej.
- 4 Następnie poprowadź nić w dół i przeprowadź ją za igielnicą od lewej strony.
- 5 Nawlecź igłę, przeciągając nić od frontu do tyłu.

Nawlekacz igły

- 1 Unieś igłę do jej najwyższej pozycji. Naciśnij do oporu na dźwignię nawlekacza.
- 2 Odwróć dźwignię od siebie, aby haczyk przeszedł przez ucho igielne od tyłu. Zwracaj szczególną uwagę na czubek igły i przeciągnij nić wokół prowadnika i pod haczykiem.
 - 1 Haczyk
- 3 Obróć pokrętło do siebie, aby przeciągnąć nić przez ucho igielne. Powoli puść dźwignię, trzymając koniec nici. Pętla nici zostanie przeciągnięta przez ucho igielne.

Wyciąganie nici z bębna

1 Podnieś stopkę dociskową i delikatnie przytrzymaj nić od igły lewą ręką.

2 Prawą ręką powoli obróć kołem zamachowym do siebie, aż igła opuści się, następnie kontynuuj obracać kołem zamachowym, aż szarpak znajdzie się w górnej pozycji. Lekko pociągnij za nić od igły, tworząc pętlę nici dolnej.

3 Wyciągnij 10 cm (4") obu nici pod stopką, a następnie do tyłu stopki dociskowej.

Pokrętło regulacji naprężenia nici

• Właściwe naprężenie

Naprężenie nici powinno być dostosowane do rodzaju szyczego materiału, liczby warstw oraz rodzaju ściegu.

Przy idealnym zygzaku nić bębnekowa nie powinna być widoczna na wierzchniej stronie materiału, zaś nić od igły powinna być delikatnie widoczna na spodniej stronie materiału.

- 1 Nić od igły (nić górna)
- 2 Nić bębnekowa (nić dolna)
- 3 Wierzchnia strona materiału
- 4 Spodnia strona materiału
- 5 Regulator naprężenia nici
- 6 Znacznik

• Naprężenie nici od igły jest zbyt duże

Niść dolna pojawia się na wierzchniej stronie materiału. Zmniejsz naprężenie nici od igły poprzez przestawienie pokrętła na niższą wartość.

• Naprężenie nici od igły jest zbyt małe

Niść od igły pojawia się na spodniej stronie materiału. Zwiększ naprężenie nici od igły poprzez przestawienie pokrętła na wyższą wartość.

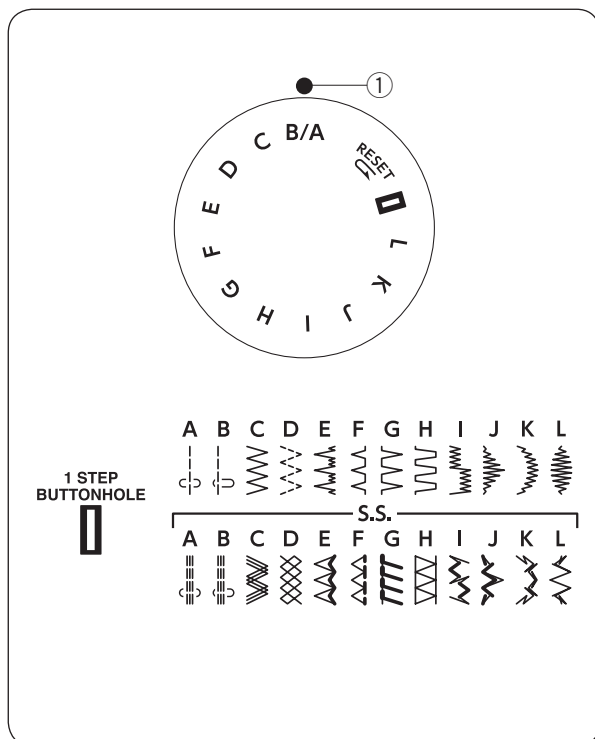
Pokrętko wyboru ściegu

Przekręć pokrętkiem wyboru ściegu, aby symbol pożądanego wzoru zrównał się ze znacznikiem.

① Znacznik

! OSTRZEŻENIE

Podczas wyboru ściegu, aby uniknąć uszkodzenia igły lub tkaniny, upewnij się, że igła znajduje się w górnej pozycji i nie jest wbita w materiał.

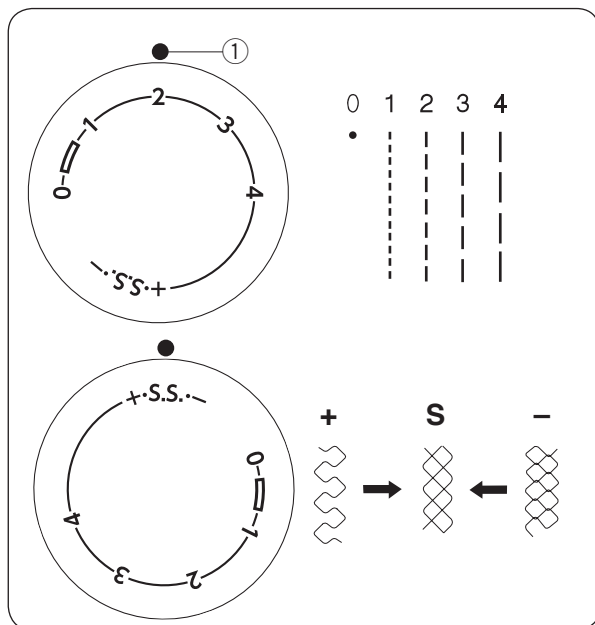


Pokrętko regulacji długości ściegu

Przekręć pokrętkiem regulacji długości ściegu, aby zrównać pożądaną cyfrę długości ściegu ze znacznikiem. Im wyższa cyfra, tym dłuższy ścieg.

① Znacznik

- Ustaw długość ściegu w zakresie 0.5–4, gdy chcesz szyć ściegiem zygzak.
- Ustaw długość ściegu na "S.S.", aby szyć ściegiem elastycznym.
- Jeśli ścieg elastyczny jest nierówny, ustaw pokrętko regulacji długości ściegu na "-", aby zagęścić ścieg, lub na "+", aby go rozciągnąć.



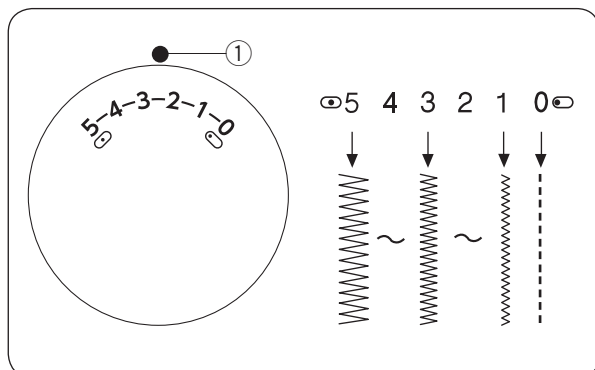
Pokrętko regulacji szerokości ściegu

Przekręć pokrętkiem regulacji szerokości ściegu, aby ustawić pożądaną wartość poprzez zrównanie jej ze znacznikiem. Im wyższa cyfra, tym szerszy ścieg.

① Znacznik

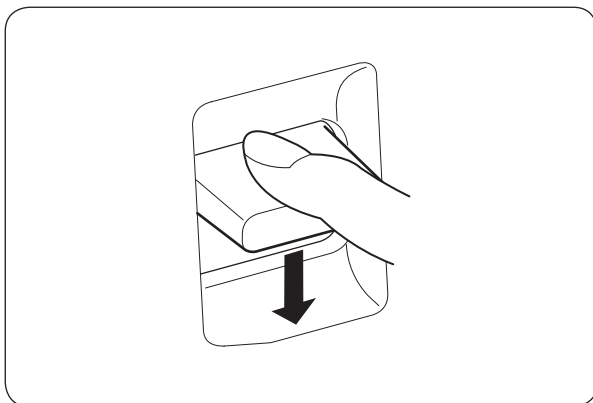
UWAGA:

Podnieś igłę, gdy obracasz pokrętkiem regulacji szerokości ściegu.



Przycisk szycia wstecz

Maszyna będzie szyła wstecz tak długo, jak będzie wciśnięty przycisk szycia wstecz.



Opuszczanie lub podnoszenie ząbków transportera

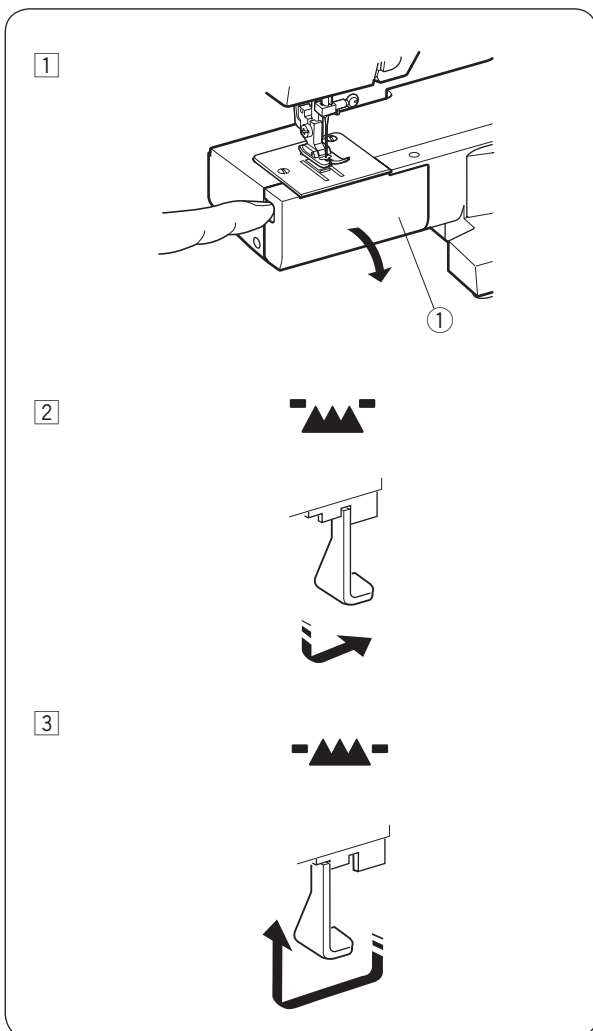
Zdejmij stolik powiększający pole pracy, pociągając go w lewo.

1 Otwórz osłonę chwytacza.

1 Osłona chwytacza

2 Aby opuścić ząbki transportera, naciśnij na dźwignię i przesunij ją w kierunku strzałki, jak pokazano na rysunku obok.

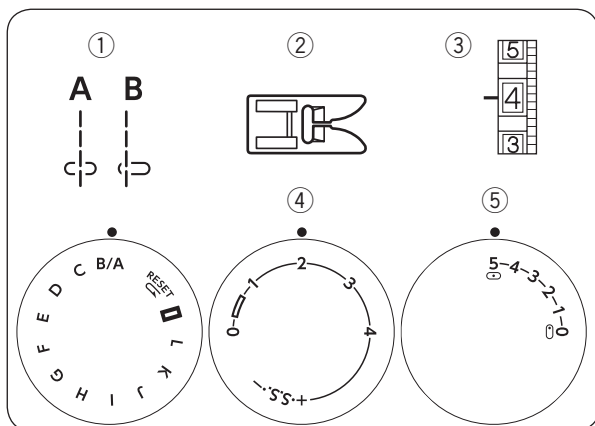
3 Aby podnieść ząbki transportera, naciśnij na dźwignię i przesunij ją w kierunku strzałki, jak pokazano na rysunku obok, następnie przekręć koło zamachowe w kierunku do siebie.



SZYCIE PODSTAWOWE

Szycie ściegiem prostym

- ① Wzór ściegu: B/A
- ② Stopka dociskowa: Uniwersalna
- ③ Naprężenie nici: 2–6
- ④ Długość ściegu: 1.5–4
- ⑤ Szerokość ściegu: 0(0) lub 5(5)



• Rozpoczęcie szycia

Podnieś stopkę i umieść materiał tak, by krawędź materiału pokrywała się z linią pomocniczą na płycie ściegowej. Opuść igłę do punktu, w którym chcesz rozpocząć szycie. Pociągnij nitkę do tyłu i opuść stopkę. Naciśnij rozrusznik nożny. Delikatnie poprowadź tkaninę wzdłuż linii pomocniczych ściegu tak, aby tkanina swobodnie się przesuwała.

UWAGA:

Przeciwnij nici w lewo podczas szycia stopką do automatycznego obszywania dziurek. Aby wykonać rygiel na początku ściegu, najpierw wykonaj kilka ściegów wstecz, a następnie przesyj do przodu.

• Zakończenie szycia

Aby zamocować koniec ściegu, naciśnij przycisk szycia wstecz i wykonaj kilka ściegów wstecz. Podnieś stopkę dociskową, a następnie usuń szty materiał, pociągając jednocześnie nici do tyłu

Pociągnij nici do góry w kierunku obcinacza nici

①. Pozostanie długość nitki, odpowiednia dla rozpoczęcia kolejnego szycia.

- ① Obcinacz nici

Zmiana kierunku szycia



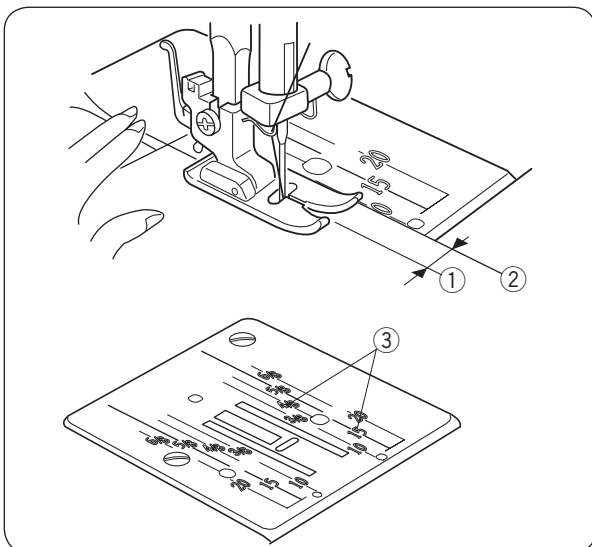
OSTRZEŻENIE:

Podczas prowadzenia materiału nie zbliżaj palców do stopki dociskowej, ponieważ śruba mocująca igłę może uderzyć i zranić palce.

Zatrzymaj maszynę i, kręcąc kołem zamachowym w swoim kierunku, obniż igłę w materiał. Podnieś stopkę dociskową.

Obróć materiał wokół igły, aby ustawić pożądany kierunek szycia.

Opuść stopkę dociskową i kontynuuj szycie.



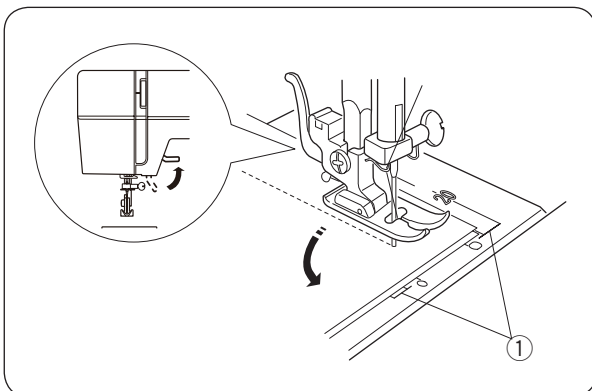
Linie pomocnicze

Numery na płytce ścięgowej wskazują odległość pomiędzy centralną pozycją igły a linią pomocniczą. Numery z przodu pokazują odległość w centymetrach.

Numery z tyłu pokazują odległość w calach.

Numery	10	15	20	3/8	4/8	5/8	6/8
Odległość (cm)	1	1.5	2	—	—	—	—
Odległość (cal)	—	—	—	3/8	1/2	5/8	3/4

- ① Centralna pozycja igły
- ② Linie pomocnicze
- ③ Numery

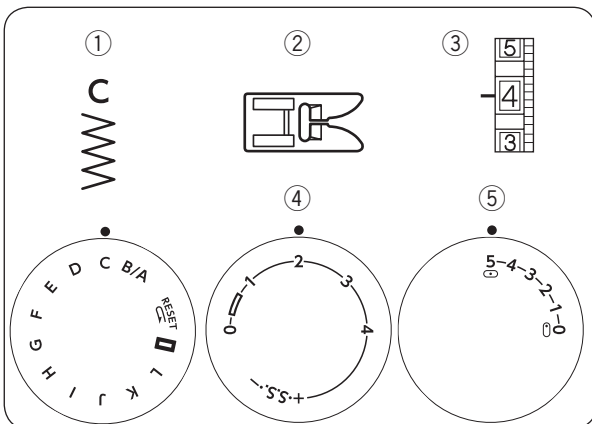


Obrót na igle pod kątem prostym

Aby obrócić materiał pod kątem prostym z odległością 5/8" (1.6 cm) od krawędzi, zatrzymaj maszynę, następnie podnieś stopkę z igłą wbity w materiał i obróć materiał tak, aby jego krawędź zrównała się z linią pomocniczą 5/8" (1.6 cm). Opuść stopkę dociskową i rozpocznij szycie w nowym kierunku.

Wyrównaj krawędź tkaniny zgodnie z prowadnicą kątową.

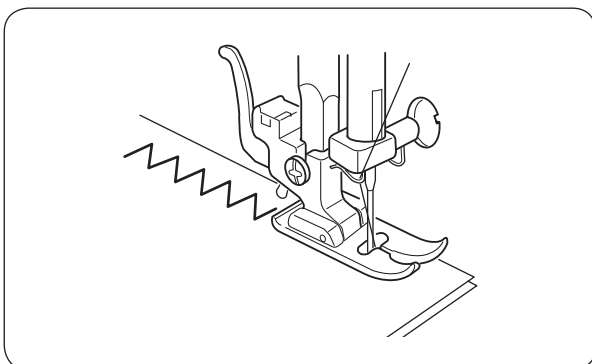
- ① Prowadnica kątowna



ŚCIEGI UŻYTKOWE

Zygzak

- ① Wzór ściegu: C
- ② Stopka dociskowa: Uniwersalna
- ③ Naprężenie nici: 2–5
- ④ Długość ściegu: 0.5–4
- ⑤ Szerokość ściegu: 5

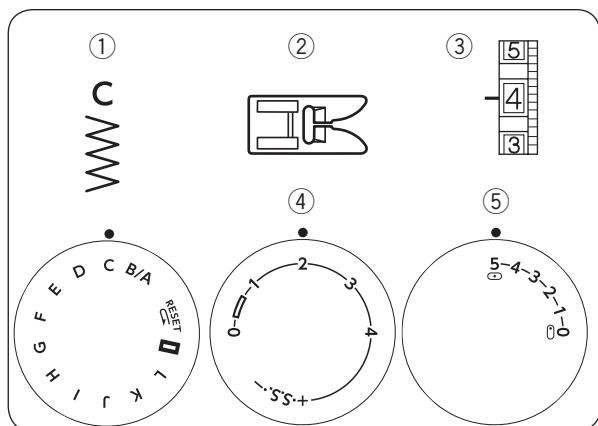


Standardowy ścieg zygzakowy jest szeroko stosowany do obrzucania, przyszywania guzików itp.

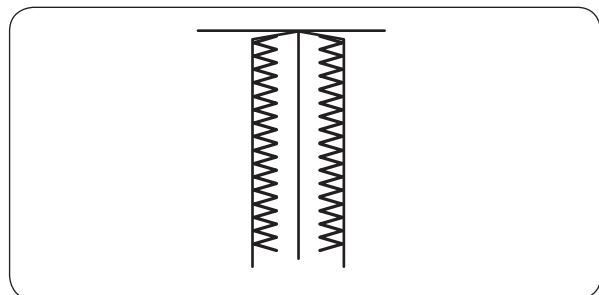
Dostosuj długość ściegu do swoich potrzeb.

Obrzucanie

- | | |
|---------------------|-------------|
| ① Wzór ściegu: | C |
| ② Stopka dociskowa: | Uniwersalna |
| ③ Naprężenie nici: | 1-4 |
| ④ Długość ściegu: | 1-2 |
| ⑤ Szerokość ściegu: | 5 |

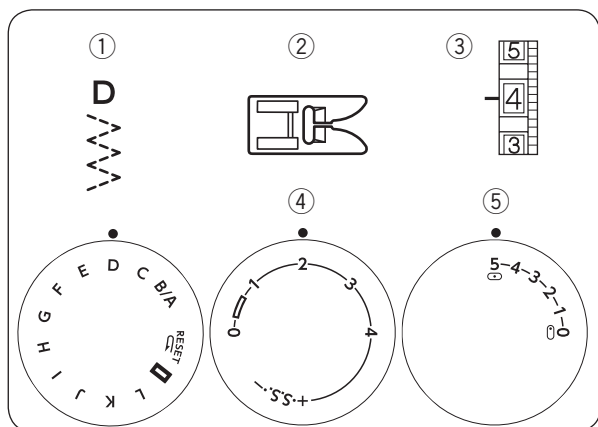


Prosty ścieg zygzakowy jest używany do wykańczania krawędzi szwów (obrzucania) większości tkanin, aby zapobiec strzępieniu się materiału. To jest najszybszy sposób na wykończenie krawędzi. Umieść materiał i szuj.

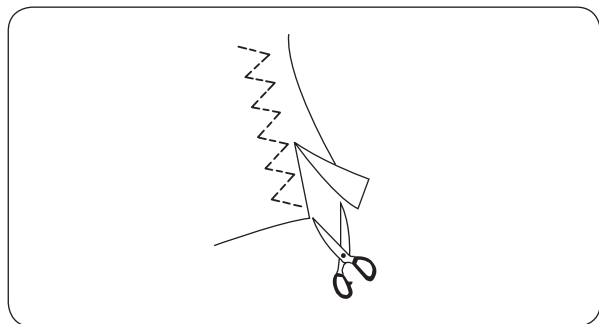


Ścieg trykotowy

- | | |
|---------------------|-------------|
| ① Wzór ściegu: | D |
| ② Stopka dociskowa: | Uniwersalna |
| ③ Naprężenie nici: | 1-4 |
| ④ Długość ściegu: | 0.5-4 |
| ⑤ Szerokość ściegu: | 5 |

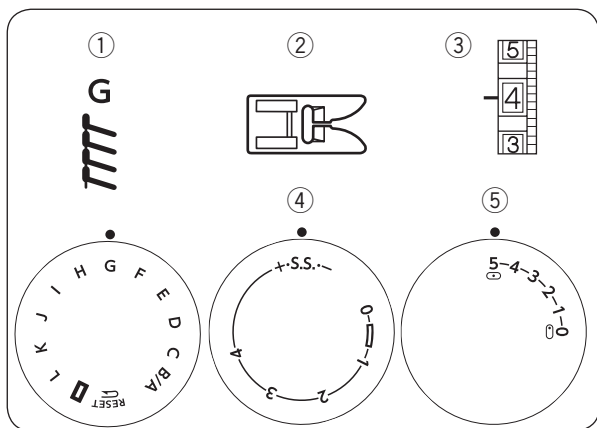


Ten ścieg jest używany do obrzucania krawędzi syntetycznych oraz elastycznych materiałów z tendencją do marszczenia się. Szuj wzdłuż krawędzi materiału, pozostawiając odstęp 1.6 cm (5/8"). Po szyciu przytnij nadmiar materiału przy samym ściegu. Uważaj, aby nie przyciąć szwów.



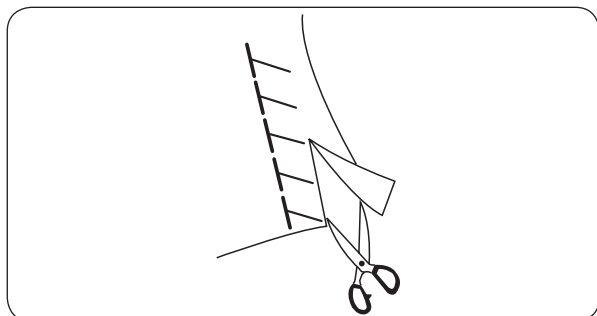
Ściąg dziany

- ① Wzór ściegu: G
- ② Stopka dociskowa: Uniwersalna
- ③ Naprężenie nici: 1-4
- ④ Długość ściegu: S.S.
- ⑤ Szerokość ściegu: 5



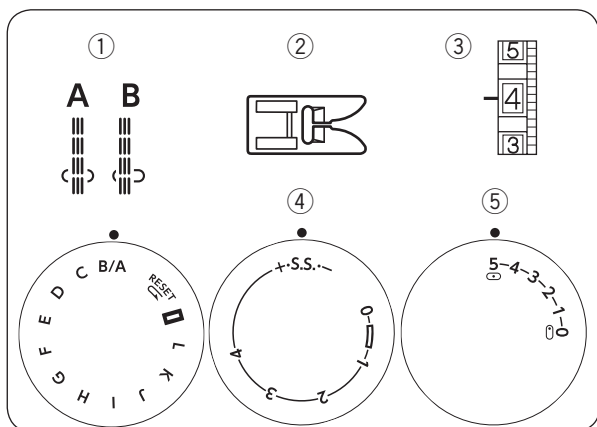
Ściąg ten jest idealny do szycia kostiumów kąpielowych i elastycznego weluru ponieważ zapewnia największą elastyczność i wytrzymałość.

Położ materiał tak, aby zostawić ok. 1.6 cm (5/8") zapasu. Po zakończeniu szycia ostrożnie odetnij nadmiar tkaniny, aby nie uszkodzić ściegu.



Prosty ściąg elastyczny

- ① Wzór ściegu: A/B
- ② Stopka dociskowa: Uniwersalna
- ③ Naprężenie nici: 2-6
- ④ Długość ściegu: S.S.
- ⑤ Szerokość ściegu: 0 (0) lub 5 (5)

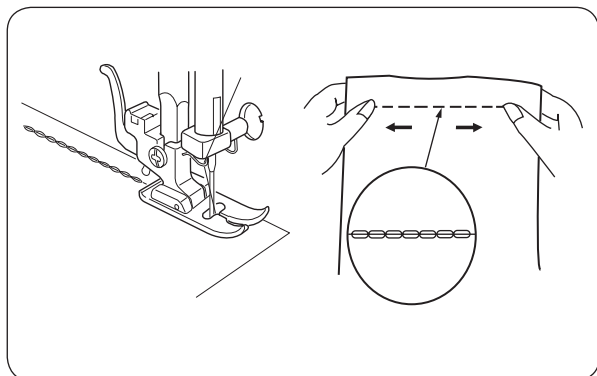


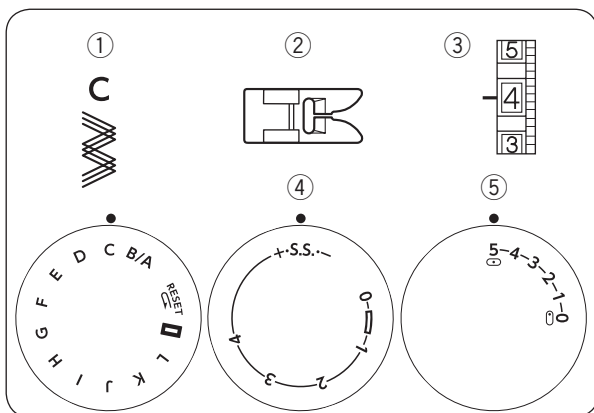
Wzór jest szyty dwoma ściągami do przodu i jednym do tyłu, tworząc szew, który nie da się łatwo rozpruć.

Użyj go, by wzmocnić ściąg w kroku lub pod pachami oraz aby zapobiec marszczeniu się elastycznych materiałów.

Ściąg ten świetnie się sprawdzi przy szyciu wzmocnienia ramion plecaka.

Ostrożnie prowadź materiał podczas szycia, ponieważ materiał przesuwa się do przodu i do tyłu.



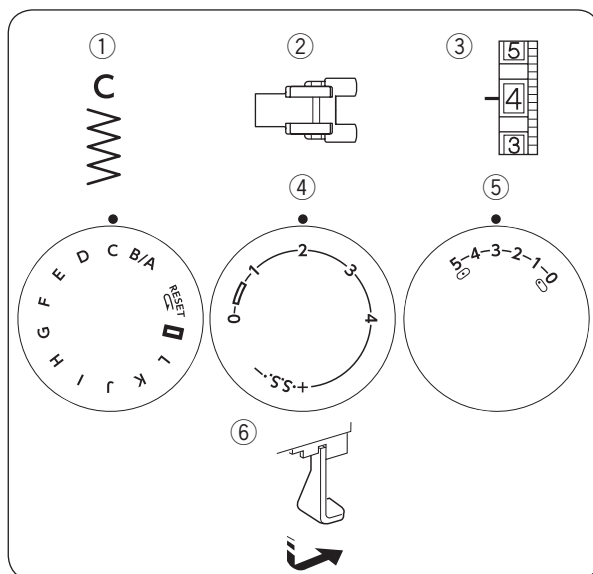
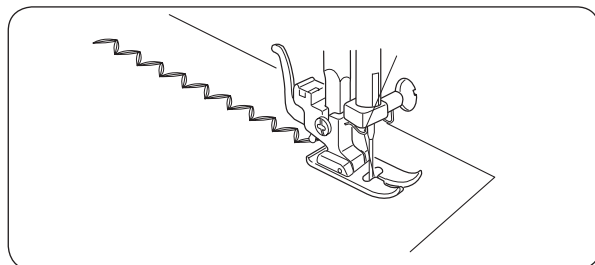


Wzmocniony zygzak

- ① Wzór ściegu: C
- ② Stopka dociskowa: Uniwersalna
- ③ Naprężenie nici: 2–6
- ④ Długość ściegu: S.S.
- ⑤ Szerokość ściegu: 2–5

Ten ścieg stosuje się przy szyciu materiałów elastycznych zamiast zwykłego zygzaka.

Ścieg ten również można użyć jako ścieg ozdobny.



Przyszywanie guzików

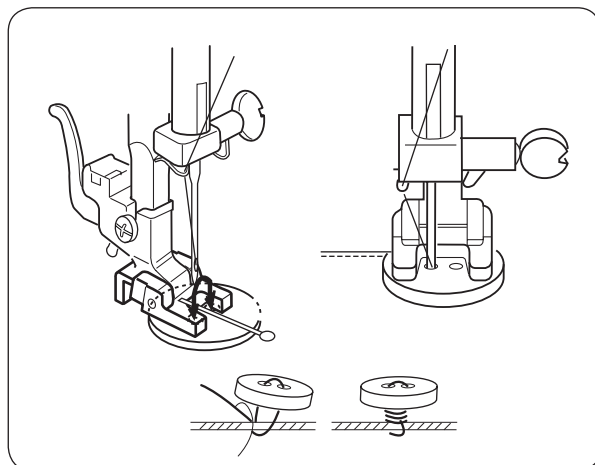
- ① Wzór ściegu: C
- ② Stopka dociskowa: Do przyszywania guzików
- ③ Naprężenie nici: 2–6
- ④ Długość ściegu: Dowolna
- ⑤ Szerokość ściegu: Dostosuj w razie potrzeby
- ⑥ Ząbki transportera: Opuśzczone

① Wyłącz ząbki transportera. Umieść guzik pod stopką tak, aby otwory w guziku wyrównały się z otworami w stopce. Opuść stopkę dociskową, aby przytrzymać guzik w miejscu.


② Dostosuj szerokość ściegu tak, aby igła wchodziła do otworów w guziku. Wyciągnij nić z igły, aby ustawić szerokość ściegu.

③ Przekręć kołem zamachowym tak, aby igła znalazła się w skrajnym lewym położeniu, a następnie opuść igłę w lewy otwór w guziku. Nawlec igłę.

④ Wykonaj około dziesięciu (10) ściegów. Aby wzmocnić trzon guzika, obetnij nici, pozostawiając około 4" (10.0 cm) zapasu. Przetnij nić od igły przez jeden z otworów w guziku i nawiń ją na trzon, następnie zawiąż nici.



Dziurka automatyczna

- ① Wzór ściegu: 
- ② Stopka dociskowa: Do automatycznego obszywania dziurek
- ③ Naprężenie nici: 1–5
- ④ Długość ściegu: 0.5–1
- ⑤ Szerokość ściegu: 5

*Rozmiar dziurki jest ustalany automatycznie po wstawieniu guzika w obwódce, znajdującej się z tyłu stopki.

*W obwódce na stopce mieszczą się guziki o średnicy do 1" (2.5 cm).

*Wykonaj testową dziurkę na skrawku materiału, aby sprawdzić ustawienia.

*Do materiałów elastycznych lub delikatnych użyj stabilizatora.

- ① Podnieś igłę, obracając koło zamachowe do siebie. Podnieś dźwignię stopki dociskowej. Zamocuj stopkę do automatycznego obszywania dziurek.

① Wgłębienie

② Bolec

- ② Pociągnij uchwyt guzika do tyłu A i umieść w nim guzik.

Pchnij uchwyt guzika do siebie B tak daleko, jak to możliwe.

③ Uchwyt guzika

- * W przypadku grubych guzików, wykonaj najpierw dziurkę testową. Jeśli trudno jest dopasować guzik do dziurki testowej, wydłuż dziurkę, przesuwając uchwyt guzika do tyłu, aby utworzyć odstęp.

④ Odstęp

- ③ Opuść dźwignię do obszywania dziurek do oporu.

⑤ Dźwignia do obszywania dziurek

- ④ Umieść materiał pod stopką. Wykonaj jeden obrót kołem zamachowym do siebie i przeciągnij materiał w lewo, aby przeciągnąć obie nici w lewo. Umieść sztyty materiał pod stopką i opuść igłę w punkcie początkowym. Następnie opuść stopkę do automatycznego obszywania dziurek.

⑥ Punkt początkowy

UWAGA:

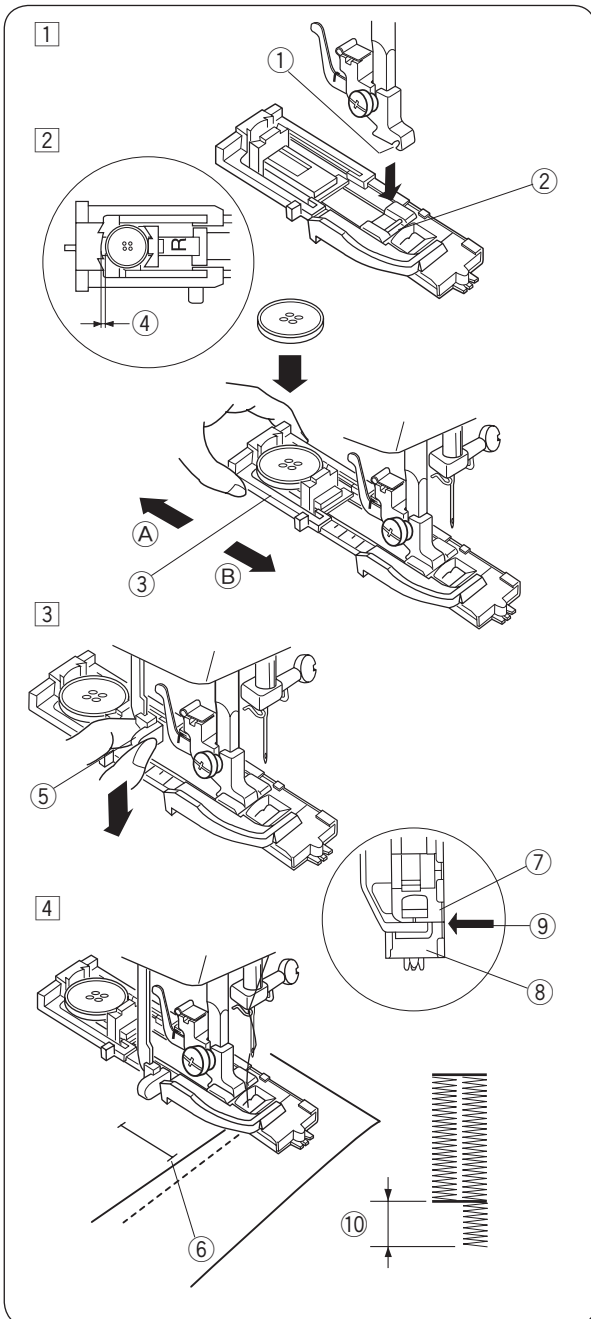
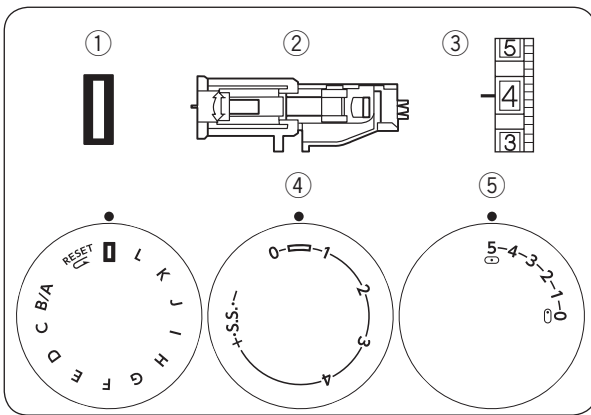
Upewnij się, że nie ma odstępu pomiędzy suwakiem a końcówką, w przeciwnym razie dziurka nie zostanie obszyta we właściwej pozycji.

⑦ Suwak

⑧ Końcówka

⑨ Brak odstępu

⑩ Odstęp



- 5 Maszyna automatycznie wykona rygiel przedni rząd lewy, rygiel tylny i rząd prawy. Zatrzymaj maszynę w punkcie końcowym.

11 Punkt końcowy

- 6 Podnieś stopkę dociskową i odetnij nici, pozostawiając 10 cm (4"). Przeciągnij nić od igły na lewą stronę materiału, pociągając za nić od szpulki. Następnie zawiąż nici.

- 7 Umieść szpilkę zaraz pod fastrygą, aby zapobiec przypadkowemu przecięciu ścięgu. Zrób otwór rozpruwaczem.

12 Szpilka

13 Rozpruwacz

• Aby powtórzyć szycie dziurki

- 8 Aby powtórzyć szycie dziurki, przekręć pokrętko wyboru ścięgu na RESET, a następnie z powrotem na □, jak pokazano obok. Naciśnij na rozrusznik nożny, aby wykonać identyczną dziurkę.

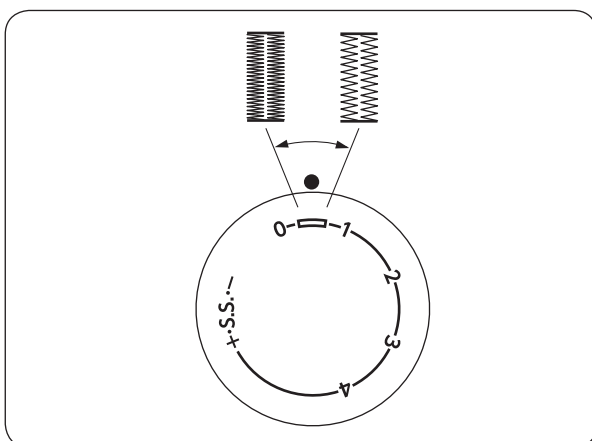
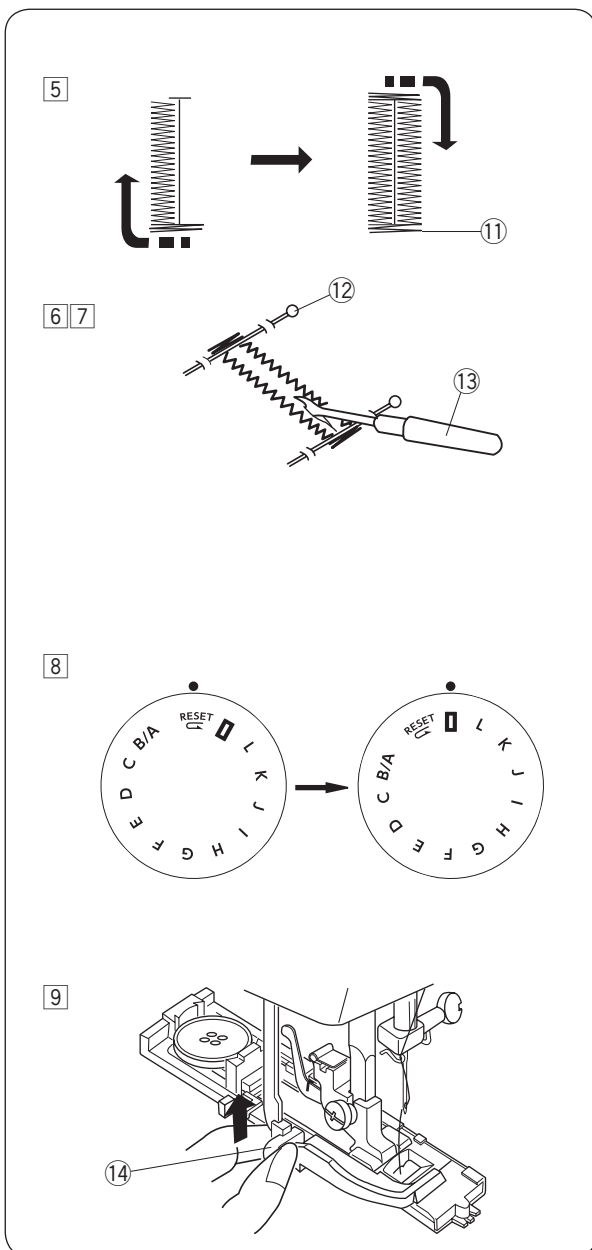
- 9 Po zakończeniu szycia dziurki popchnij dźwignię do obszywania dziurek do góry do oporu.

14 Dźwignia do obszywania dziurek.


• Regulowanie gęstości ścięgów w dziurce

Przekręć pokrętko regulacji długości ścięgu w prawo, aby zmniejszyć gęstość ścięgu.

Przekręć pokrętko regulacji długości ścięgu w lewo, aby zwiększyć gęstość ścięgu.



Obrzucanie dziurki z kordu

- ① Wzór ściegu: 
- ② Stopka dociskowa: Do automatycznego obszywania dziurek
- ③ Naprężenie nici: 1–5
- ④ Długość ściegu: 0.5–1
- ⑤ Szerokość ściegu: 5

- ① Podnieś stopkę dociskową, zahacz kord o bolec z tyłu stopki dociskowej. Poprowadź końce kordu w swoją stronę pod stopką. Zahacz kord o widełki z przodu stopki.

- ① Bolec
- ② Widełki

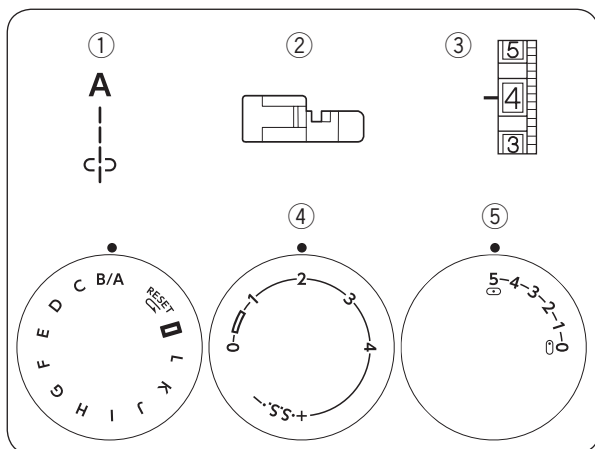
- ② Opuść igłę w materiał w miejscu, gdzie dziurka ma się rozpoczynać, po czym opuść stopkę. Naciśnij na rozrusznik nożny i rozpocznij obszywanie dziurki. Każda ze stron dziurki i rygle będą szyte ponad kordem.

* Procedura szycia jest taka sama, jak przy dziurce automatycznej.

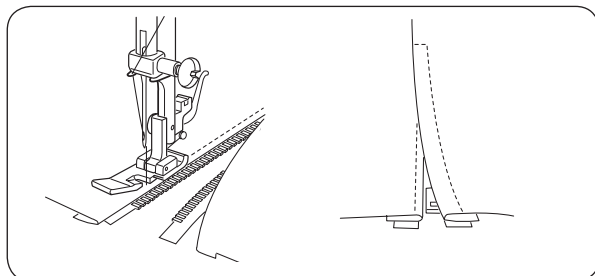
- ③ Usuń materiał z maszyny i obetnij nici. Pociągnij za luźne końce kordu, aby je ściągnąć. Przewlecż każdy koniec kordu poprzez igłę do ręcznego szycia. Po czym przeprowadź oba końce na spodnią stronę materiału i zwiąż je ze sobą.

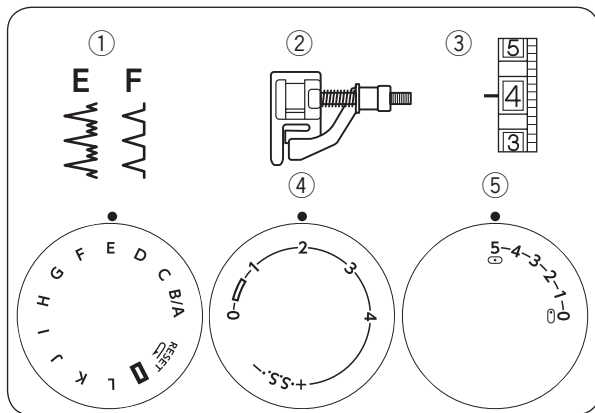
Wszywanie zamka

- | | |
|---------------------|---------------------|
| ① Wzór ściegu: | A |
| ② Stopka dociskowa: | Do wszywania zamków |
| ③ Naprężenie nici: | 2-6 |
| ④ Długość ściegu: | 1.5-4 |
| ⑤ Szerokość ściegu: | 5 |



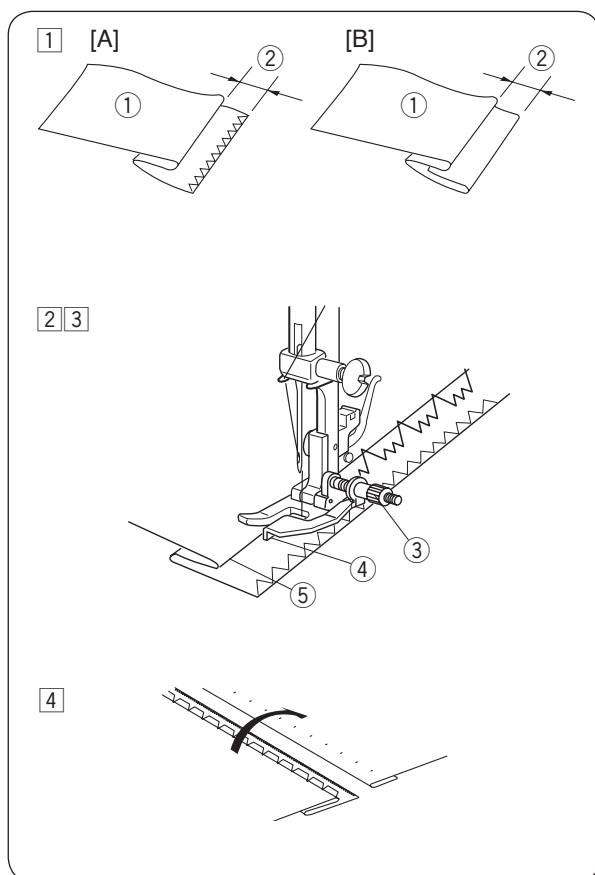
Przytnij lub przyfastryguj taśmę zamka do materiału i umieść go pod stopką. Poprowadź nici do tyłu i opuść stopkę dociskową. Aby uszyć lewą stronę zamka, poprowadź ząbki zamka wzdłuż krawędzi stopki i przesyj materiał i taśmę zamka. Obróć materiał i szij drugą stronę zamka w taki sam sposób jak lewą stronę.





Obrębianie kryte

- ① Wzór ściegu: E lub F
- ② Stopka dociskowa: Do podwijania
- ③ Naprężenie nici: 2-4
- ④ Długość ściegu: 1-3
- ⑤ Szerokość ściegu: 5

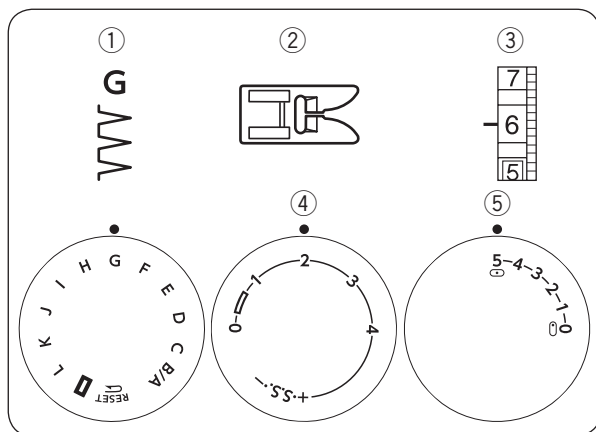


- ① Krawędzie grubych materiałów, które mają tendencję do strzępienia się, powinny być najpierw obrzucone. Złóż materiał tak, aby stworzyć zakładkę z zapasem 1/4" (0.7 cm).
 - ① Lewa strona materiału
 - ② 1/4" (0.7 cm)
- [A] Grube materiały
- [B] Materiały cienkie lub średnie
- ② Umieść materiał tak, aby igła po lewej stronie przebijała krawędź zagięcia.
- ③ Wyreguluj śrubę prowadnika tak, aby wyrównać go ze złożoną krawędzią. Szyj wzdłuż zagiętej krawędzi prowadząc materiał tak, aby igła zahaczyła o zagięty brzeg.
 - ③ Śruba prowadnika
 - ④ Prowadnik
 - ⑤ Zagięcie
- ④ Po zakończeniu szycia zaprasuj obie strony zagięcia. Na wierzchniej stronie materiału powinien być widoczny tylko ścieg kryty.

ŚCIĘGI DEKORACYJNE

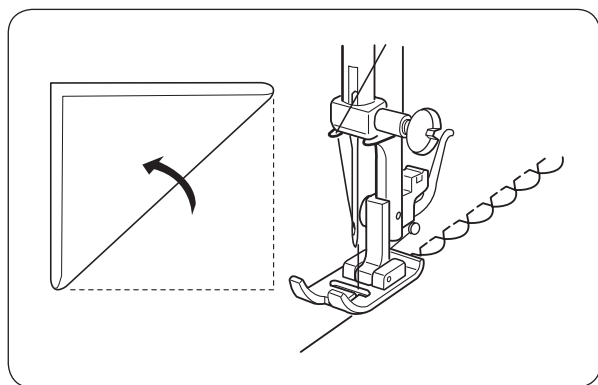
Ściąg muszelkowy

- ① Wzór ściegu: G
- ② Stopka dociskowa: Uniwersalna
- ③ Naprężenie nici: 6 – 8
- ④ Długość ściegu: 2 – 3
- ⑤ Szerokość ściegu: 5



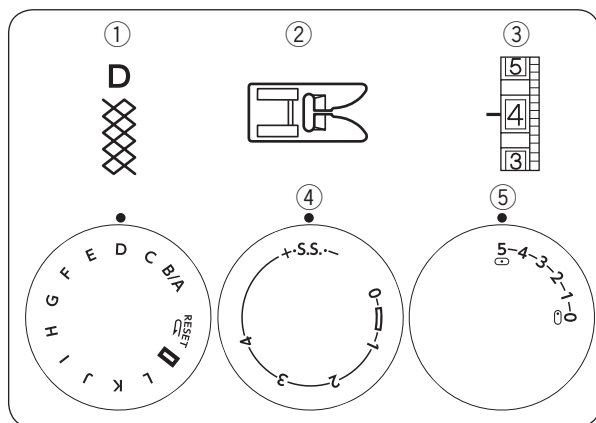
Użyj cienkiego materiału (na przykład trykotu). Zwiń materiał po skosie i przesyj zakładkę. W razie potrzeby zwiększ naprężenie nici od igły. Pozwól, by igła przechodziła tak, aby tworzyć krawędź w kształcie muszelki.

Jeśli chcesz wykonać rzędy ściegów muszelkowych, rozstaw rzędy ściegów mniej więcej o 5/8" (1.5 cm) od siebie. Na materiałach dzianych lub miękkich jedwabistych tkaninach można szyc ściegi muszelkowe w dowolnym kierunku.



Marszczenie

- ① Wzór ściegu: D
- ② Stopka dociskowa: Uniwersalna
- ③ Naprężenie nici: 1–4
- ④ Długość ściegu: S.S.
- ⑤ Szerokość ściegu: 5



Ustaw długość ściegu na "4", szyc rzędy ściegów prostych równoległe w odległości 1 cm (3/8") od siebie, wyznaczając w ten sposób obszar, który ma być pomarszczony.

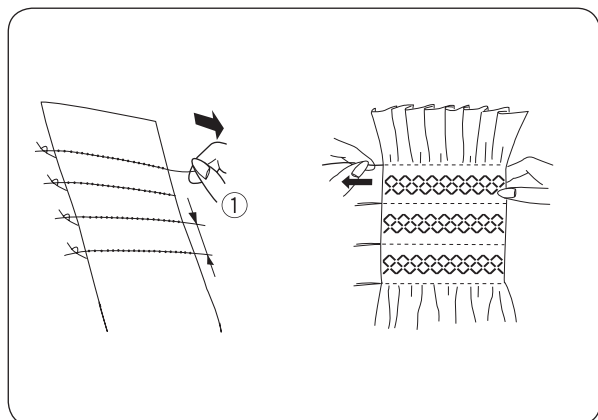
Zwiąż nici wzdłuż jednej krawędzi. Pociągnij za nitkę od bębna, aby zmarszczyć materiał.

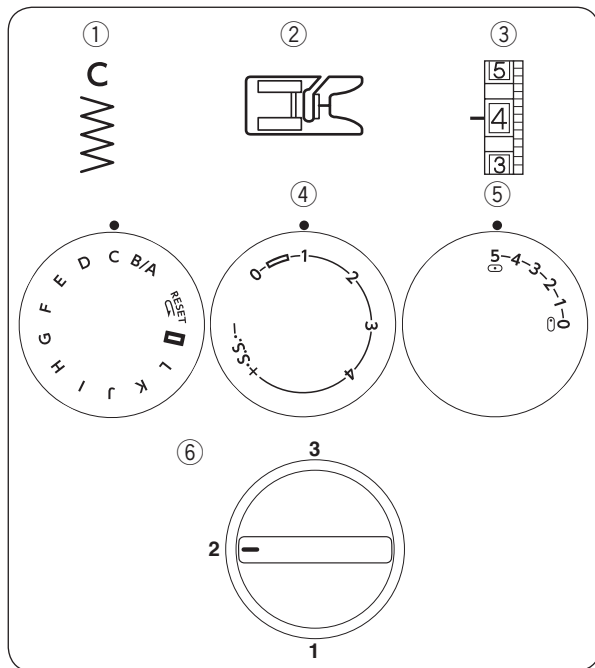
Zwiąż nici po drugiej stronie.

Szyc ściegiem dekoracyjnym pomiędzy liniami ściegów prostych.

Wyciągnij nici ściegu prostego.

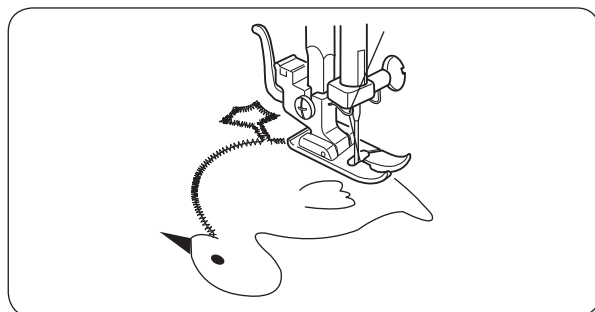
- ① 3/8" (1 cm)





Aplikacja

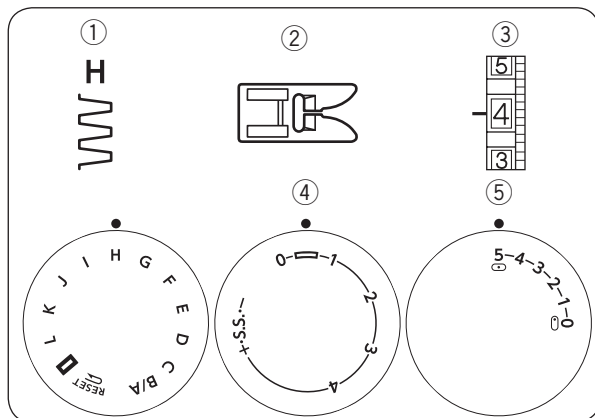
- | | |
|---------------------|----------------------|
| ① Wzór ściegu: | C |
| ② Stopka dociskowa: | Do ściegów ozdobnych |
| ③ Naprężenie nici: | 1-4 |
| ④ Długość ściegu: | 0.5-1 |
| ⑤ Szerokość ściegu: | 5 |
| ⑥ Docisk stopki: | 2 |



Przyfastryguj aplikację na materiale bądź przyklej ją klejem tymczasowym.

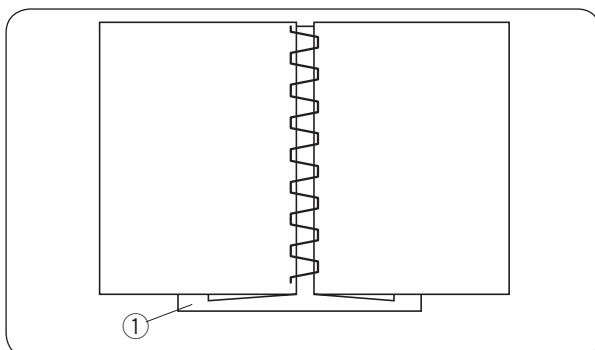
Prowadź materiał aplikacji tak, aby igła, poruszając się w prawo, przechodziła przez krawędź aplikacji.

Podczas szycia narożników aplikacji, wbij igłę w materiał, podnieś stopkę i obróć materiał w lewą lub prawą stronę.



Wiązanka

- | | |
|---------------------|-------------|
| ① Wzór ściegu: | H |
| ② Stopka dociskowa: | Uniwersalna |
| ③ Naprężenie nici: | 3-6 |
| ④ Długość ściegu: | 0.5-1 |
| ⑤ Szerokość ściegu: | 3-5 |



Użyj tego ściegu, aby połączyć dwa kawałki materiału, aby stworzyć ażurowy wygląd i dodać interesujący wzór.

Zwiń krawędzie materiału na 1/2" (1.3 cm) i przeprasuj.

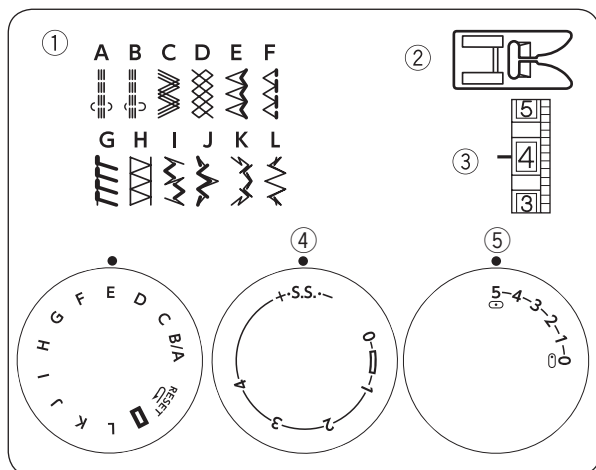
Przypnij dwie krawędzie do papieru lub stabilizatora w odległości 1/8" (0.3 cm) od siebie.

- ① Papier

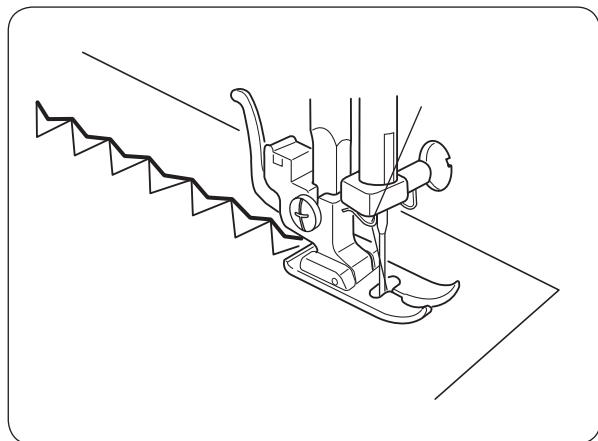
Szyj powoli, prowadź materiał tak, aby igła łapała złożone brzegi każdej ze stron. Po ukończeniu szycia wydrzyj papier.

Ściegi elastyczne

- ① Wzór ściegu: A - L
- ② Stopka dociskowa: Uniwersalna
- ③ Naprężenie nici: 1-4
- ④ Długość ściegu: S.S.
- ⑤ Szerokość ściegu: 5

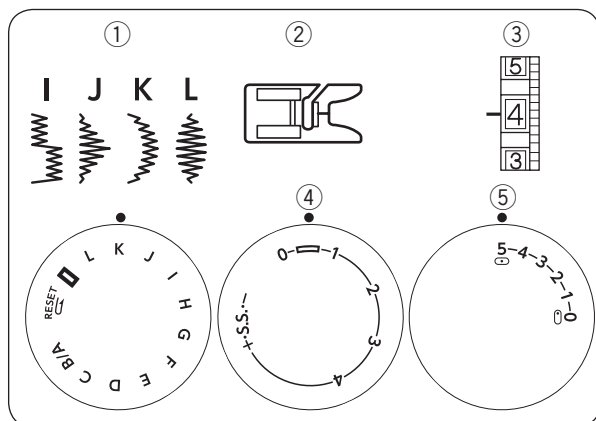


Jeśli prowadzenie materiału do przodu i do tyłu jest nierówne, wyreguluj je pokrętką regulacji długości ściegu w następujący sposób:
 Jeśli ściegi są zbyt gęste, przekręć pokrętkę długości ściegu na "+".
 Jeśli ściegi są zbyt rozciągnięte, przekręć pokrętkę długości ściegu na "-" (patrz str. 13)

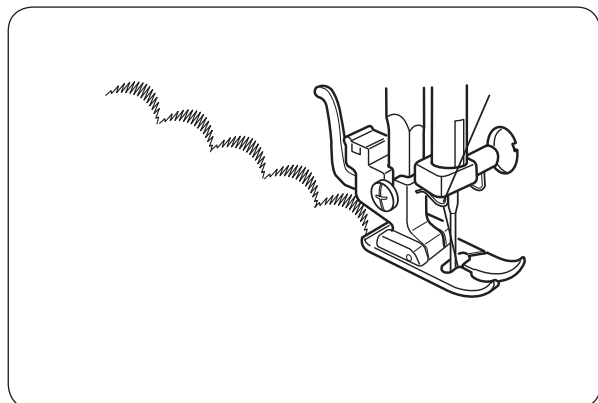


Dekoracyjne ściegi satynowe

- ① Wzór ściegu: I - L
- ② Stopka dociskowa: Do ściegów ozdobnych
- ③ Naprężenie nici: 1-4
- ④ Długość ściegu: 0.5-1
- ⑤ Szerokość ściegu: 5



Ściegi satynowe są używane jako ściegi dekoracyjne na obrusach itp.
 Wykonaj ściegi testowe przy mniejszej długości ściegu, aby zapewnić płynne podawanie materiału.



KONSERWACJA MASZyny

Czyszczenie bębna i chwytacza

! OSTRZEŻENIE:

- Przed rozpoczęciem czyszczenia wyłącz zasilanie i wyjmij wtyczkę z kontaktu.
- Nie wolno demontować maszyny w sposób inny niż opisany w tej sekcji.

! OSTRZEŻENIE:

Nie przechowuj maszyny w pomieszczeniach o wysokiej wilgotności, w pobliżu źródeł ciepła, w miejscach narażonych na bezpośrednie działanie promieni słonecznych.

Aby wyciągnąć chwytacz

Podnieś igłę do jej najwyższej pozycji i zdejmij pokrywę chwytacza. Wyciągnij bębenek ze szpulką.

Odsuń na boki ramiona pierścienia chwytacza i wyciągnij pierścień chwytacza.

Wyciągnij chwytacz.

*Chwytacz należy czyścić szczoteczką i suchą szmatką.

- ① Bębenek
- ② Ramiona przytrzymujące pierścień chwytacza
- ③ Pierścień chwytacza
- ④ Chwytacz
- ⑤ Gniazdo chwytacza

Aby zamontować chwytacz

Trzymając chwytacz za środkowy trzpień, dopasuj go w gnieździe chwytacza tak, aby utworzyło się idealne koło z wahadłem. Załóż pierścień chwytacza, upewniając się, że dolny trzpień wpasował się w szczelinę. Zablokuj gniazdo chwytacza poprzez przesunięcie ramion pierścienia chwytacza na swoją pozycję. Włóż bębenek.

- ⑥ Trzpień
- ⑦ Szczelina

Czyszczenie ząbków transportera

! OSTRZEŻENIE:

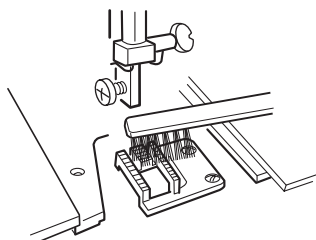
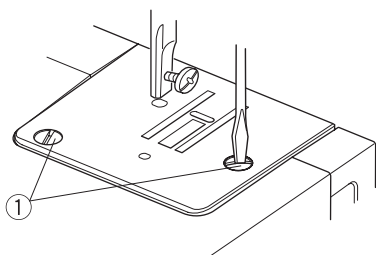
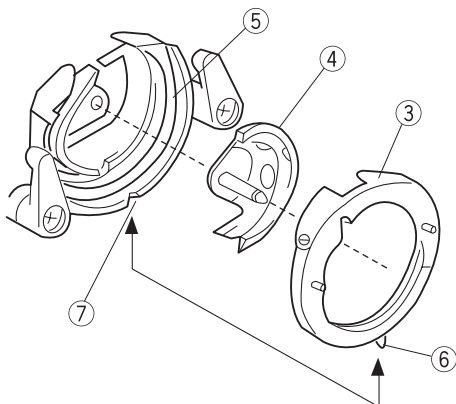
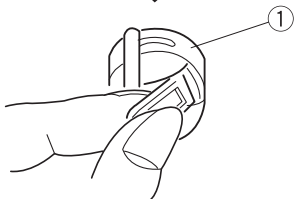
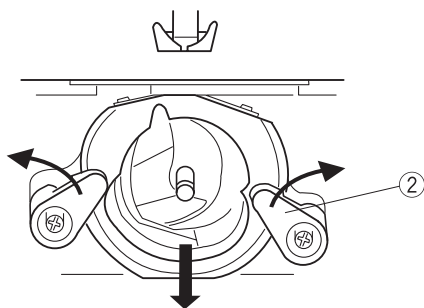
Przed rozpoczęciem czyszczenia wyłącz zasilanie i wyjmij wtyczkę z kontaktu.

Zdejmij igłę i stopkę dociskową.

Odkręć śrubę mocującą płytkę ściegową i zdemontuj płytkę.

- ① Śruba

Przy pomocy szczoteczki usuń nagromadzone ścinki materiałów i resztki nici z ząbków transportera. Po zakończeniu czyszczenia załóż płytkę ściegową.



Rozwiązywanie problemów

Problem	Przyczyna	Odniesienie
Zrywa się nić od igły	<ol style="list-style-type: none"> 1. Nić od igły jest niewłaściwie nawleczona. 2. Naprężenie nici jest za mocne. 3. Igła jest tępa lub krzywa. 4. Igła została niewłaściwie założona. 5. Przed rozpoczęciem szycia, nić dolna lub nić górna nie zostały prawidłowo poprowadzone pod stopką. 6. Po zakończeniu szycia materiał nie został przeciągnięty do tyłu 7. Nić jest za gruba lub za cienka dla igły. 	<p>Strona 11 Strona 12 Strona 8 Strona 8 Strona 12 Strona 15 Strona 8</p>
Zrywa się nić od szpulki	<ol style="list-style-type: none"> 1. Nić od szpulki jest niewłaściwie nawleczona w bębunku lub chwytaczu. 2. W okolicach chwytacza nagromadziły się strzępki. 3. Szpulka jest uszkodzona lub nie obraca się płynnie. 	<p>Strony 9, 10 Strona 28 Wymień szpulkę.</p>
Łamie się igła.	<ol style="list-style-type: none"> 1. Igła jest niepoprawnie założona. 2. Igła jest krzywa lub tępa. 3. Śruba mocująca igłę jest poluzowana 4. Naprężenie górnej nici jest zbyt mocne. 5. Po zakończeniu szycia materiał nie został przeciągnięty do tyłu. 6. Igła jest za cienka do użytego materiału. 	<p>Strona 8 Strona 8 Strona 8 Strona 12 Strona 15 Strona 8</p>
Przepuszczanie ściągów.	<ol style="list-style-type: none"> 1. Igła jest niepoprawnie założona. 2. Igła jest krzywa lub tępa. 2. Igła i/lub nici są nieodpowiednie do szytego materiału. 3. Użyto niebieskiej igły do szycia tkanin elastycznych lub delikatnych i syntetycznych. 4. Nić od igły jest niewłaściwie nawleczona. 5. Użyto niewłaściwej igły. 	<p>Strona 8 Strona 8 Strona 8 Strona 8 Strona 11 Zmień igłę.</p>
Marszczenie szwów.	<ol style="list-style-type: none"> 1. Naprężenie nici jest za mocne. 2. Nić od igły jest niewłaściwie nawleczona. 3. Igła jest zbyt gruba w stosunku do szytego materiału. 4. Wybrano zbyt długi ścieg. 	<p>Strona 12 Strona 11 Strona 8 Zmniejsz ścieg.</p>
Materiał nie jest płynnie podawany .	<ol style="list-style-type: none"> 1. W ząbkach znajdują się zanieczyszczenia. 2. Ścieg jest zbyt krótki. 	<p>Strona 28 Wydłuż ścieg.</p>
Maszyna nie działa.	<ol style="list-style-type: none"> 1. Maszyna nie została podłączona do sieci. 2. Nić zacięła się w bębunku. 3. Sprzęgło koła zamachowego jest odłączone. 	<p>Strona 5 Strona 28 Strona 10</p>
Maszyna pracuje za głośno.	<ol style="list-style-type: none"> 1. Nić zaplątała się w bębunku. 2. W uchwycie szpulki nagromadziły się strzępki nici. 	<p>Strona 28 Strona 28</p>

