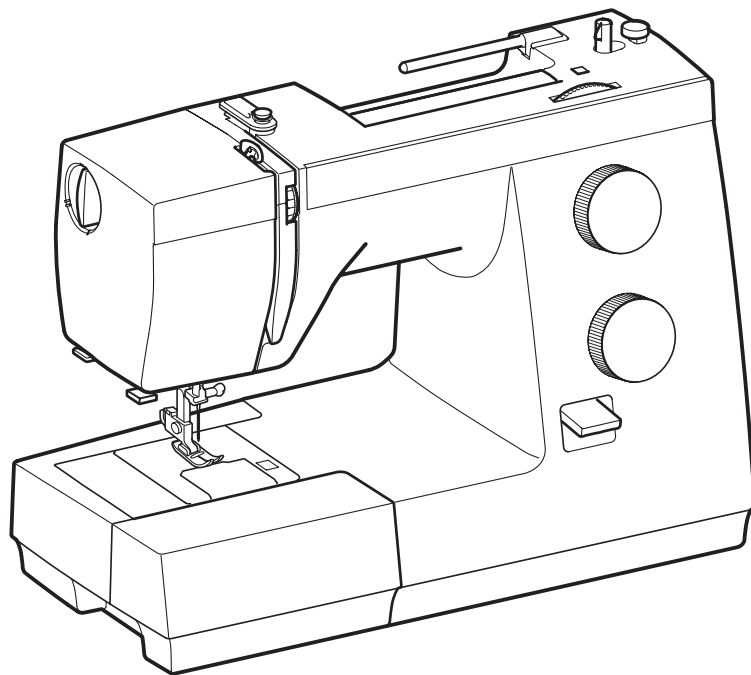


INSTRUKCJA OBSŁUGI



Model 725S

WAŻNE WSKAZÓWKI BEZPIECZEŃSTWA

Niniejsze urządzenie nie jest zaprojektowane do użytkowania przez dzieci oraz osoby z ograniczoną sprawnością ruchową, czuciową czy intelektualną. Podobnie rzecz się ma względem osób niedoświadczonych oraz posiadającą nikłą wiedzę na temat urządzenia. Warunkiem użytkowania maszyny przez wyżej wymienionych osób jest baczna opieka lub kontrola osoby odpowiedzialnej za bezpieczeństwo takiej osoby.

Dzieci należy nadzorować by nie bawiły się urządzeniem.

Korzystając z urządzenia, należy zachować podstawowe środki ostrożności.

Maszyna jest zaprojektowana tylko do użytku domowego.

NIEBEZPIECZEŃSTWO — Aby wyeliminować ryzyko porażenia prądem:

Nie wolno pozostawiać bez nadzoru urządzenia podłączonego do źródła zasilania. Maszynę do szycia należy wyłączyć niezwłocznie po zakończeniu pracy oraz przed oczyszczeniem.

OSTRZEŻENIE — Aby wyeliminować ryzyko poparzenia, pożaru, porażenia prądem lub obrażeń:

1. Maszyna nieprzeznaczona jest do zabawy. Gdy urządzenie używane jest przez dzieci lub w ich obecności, konieczny jest ścisły nadzór osoby dorosłej.
2. Maszyna powinna być używana zgodnie z jej przeznaczeniem opisanym w niniejszej instrukcji. Należy używać tylko wyposażenia rekomendowanego przez producenta i opisanego w niniejszej instrukcji.
3. Nie wolno używać maszyny, gdy: uszkodzony jest przewód lub wtyczka, urządzenie działa niewłaściwie na skutek upuszczenia lub zniszczenia, urządzenie wcześniej wpadło do wody. Gdy zaistnieją powyższe okoliczności maszynę należy zanieść do najbliższego autoryzowanego przedstawiciela lub centrum serwisowego, aby tam dokonano przeglądu, naprawy lub elektrycznej lub mechanicznej regulacji.
4. Nie wolno używać urządzenia jeśli którykolwiek z otworów wentylacyjnych jest zablokowany. Należy dbać o to, by otwory wentylacyjne tej maszyny do szycia oraz pedału były wolne od zalegającego kurzu, pyłu i luźnego materiału.
5. Nie wolno wtykać ani wkładać żadnych obcych obiektów do otworów w maszynie.
6. Nie wolno używać maszyny na wolnym powietrzu.
7. Nie wolno obsługiwać maszyny w miejscach, gdzie używane są produkty w aerozolu (sprayu) oraz tam, gdzie stosowano tlen.
8. Aby odłączyć urządzenie od zasilania, należy wyłączyć wszystkie przełączniki (ustawić je w pozycji „0”), a następnie wyjąć wtyczkę z kontaktu.
9. Nie wolno odłączać urządzenia od zasilania ciągnąc za przewód. Aby wyłączyć maszynę z sieci należy chwycić za wtyczkę, nie za przewód.
10. Należy trzymać palce z daleka od ruchomych części urządzenia, szczególnie od igły.
11. Zawsze należy używać odpowiedniej płytki do igły. Użycie niewłaściwej płytki może złamać igłę.
12. Nie wolno używać wygiętych igieł.
13. Nie wolno ciągnąć ani popychać materiału podczas szycia, gdyż może to spowodować wygięcie się lub złamanie igły.
14. Należy wyłączyć maszynę („0”) zanim dokona się jakiegokolwiek regulacji przy igle. Szczególnie dotyczy to czynności takich jak: nawlekanie igły, zmiana igły, nawlekania szpulki czy zmiany stopki dociskowej.
15. Zawsze należy odłączyć urządzenie od źródła zasilania zanim przystąpi się do zdjęcia obudowy, smarowania lub innej czynności regulującej ujętej w niniejszej instrukcji.

INSTRUKCJĘ NALEŻY ZACHOWAĆ



W przypadku wyzbycia się maszyny, musi być ona bezpiecznie zutylizowana zgodnie z prawem krajowym odnośnie produktów elektrycznych. W razie wątpliwości skontaktuj się ze sprzedawcą.

Dane techniczne mogą ulec zmianie bez wcześniejszego powiadomienia.

SPIS TREŚCI

NAJWAŻNIEJSZE CZĘŚCI

Nazwy części	2
Standardowe wyposażenie	3
Schówek na akcesoria	3
Stolik powiększający pole pracy	4
Wolne ramię	4

PRZYGOTOWANIE DO SZYCIA

Podłączenie maszyny do źródła zasilania.....	5
Kontrola prędkości szycia	5
Szycie wstecz	6
Regulacja docisku stopki	6
Wyłączanie transportu	6
Podnoszenie i opuszczanie stopki dociskowej	7
Wymiana stopki dociskowej.....	7
Usuwanie i zakładanie uchwytu stopki.....	8
Wymiana igieł.....	8
Karta materiałów i igieł	9
Szpułowanie	10-12
Zakładanie szpulki	10
Usuwanie szpulki	10
Szpułowanie	11
Wkładanie szpulki	12
Nawlekanie maszyny	13-14
Nawlekacz igły	14
Wyciąganie nitki z bębna	15
Wybór wzoru ściegowego.....	16
Pokrętło wyboru ściegu	16
Pokrętło regulacji długości ściegu	16-17
Regulacja ściegu elastycznego	17
Pokrętło regulacji szerokości ściegów	17
Zmienna pozycja igły	17
Regulacja naprężenia nici od igły.....	18

SZYCIE PODSTAWOWE

Szycie ściegiem prostym	19-20
Zakończenie szycia	19
Zmiana kierunku szycia.....	19
Linie pomocnicze na płycie ściegowej	20
Obrót na igle pod kątem prostym	20

ŚCIEGI UŻYTKOWE

Podstawowy zygzak.....	21
Obrzucanie	21
Ścieg dziany	22
Ścieg trykotowy	22
Ścieg prosty elastyczny	23
Wzmocniony zygzak	23
Przyszywanie guzików	24
Automatyczne obszywanie dziurki	25-27
Ustawienie gęstości ściegu dziurki	27
Dziurka z kordem	28
Zwykła dziurka.....	29
Wszywanie zamka	31-33
Ścieg kryty	34

ŚCIEGI OZDOBNE

Marszczenie	35
Pikowanie	36
Szczypanka	37
Ścieg muszelkowy	37
Wiązanka.....	38
Patchwork	38
Aplikacja	39
Dekoracyjne ściegi satynowe	40
Dekoracyjne ściegi elastyczne	40

DBAŁOŚĆ I KONSERWACJA

Czyszczenie chwytacza i ząbków transportera	41
Wymiana uchwytu szpulki.....	42
Rozwiązywanie problemów	43

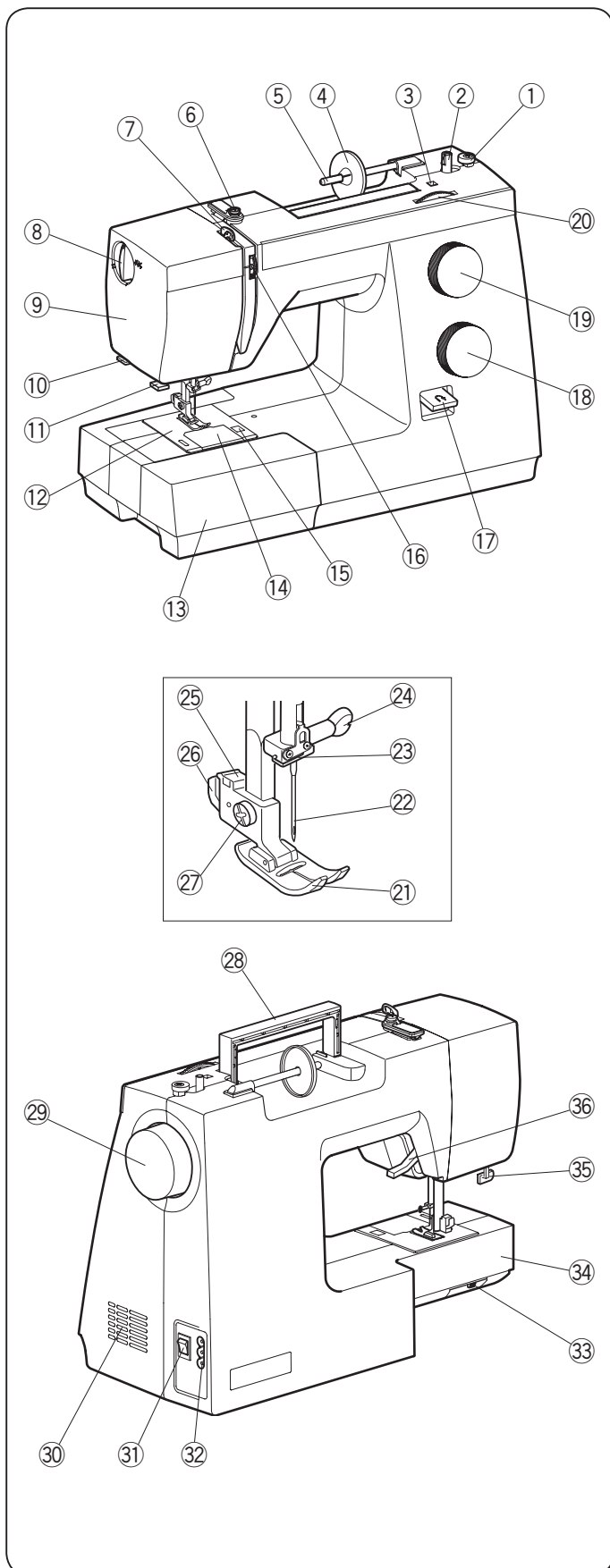
NAJWAŻNIEJSZE CZĘŚCI

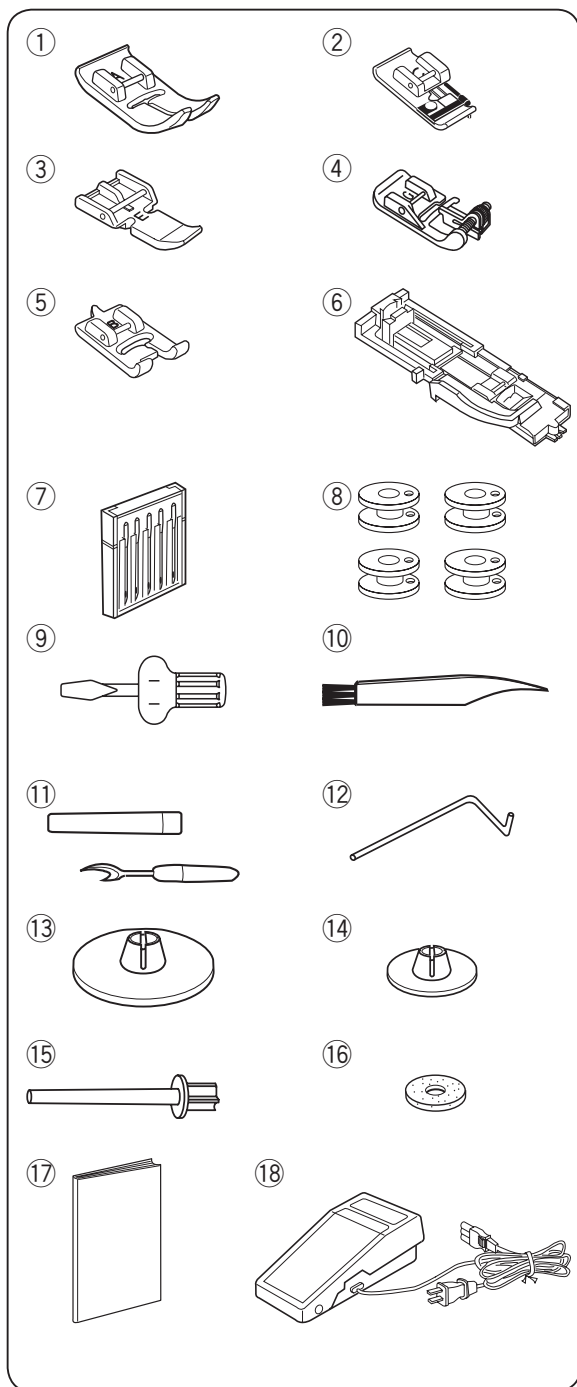
Nazwy części

- ① Stoper szpulownika
- ② Szpulownik
- ③ Otwór na dodatkowy trzpień
- ④ Tarcza uchyty szpulki
- ⑤ Trzpień na szpulkę
- ⑥ Naprężacz szpulownika
- ⑦ Szarpak
- ⑧ Regulator docisku stopki
- ⑨ Pokrywa czołowa
- ⑩ Obcinacz nici
- ⑪ Nawlekacz igły
- ⑫ Płytkę ściegowa
- ⑬ Osłona wolnego ramienia (pojemnik na akcesoria)
- ⑭ Płytkę osłaniającą szpulkę
- ⑮ Przycisk zwalniający płytkę osłaniającą szpulkę
- ⑯ Pokrętko regulacji naprężenia nici od igły
- ⑰ Przycisk szycia wstecz
- ⑱ Pokrętko regulacji długości ściegu
- ⑲ Pokrętko wyboru ściegu
- ⑳ Pokrętko regulacji szerokości ściegu
- ㉑ Stopka dociskowa
- ㉒ Igła
- ㉓ Prowadnik nici igielnicy
- ㉔ Śruba mocująca igłę
- ㉕ Uchwyt stopki
- ㉖ Dźwignia zwalniająca stopkę
- ㉗ Śruba mocująca
- ㉘ Uchwyt do przenoszenia maszyny
- ㉙ Koło zamachowe
- ㉚ Otwory wentylacyjne
- ㉛ Przełącznik zasilania
- ㉜ Gniazdo maszyny
- ㉝ Dźwignia opuszczania ząbków transportera
- ㉞ Wolne ramię
- ㉟ Dźwignia do automatycznego obszywania dziurek
- ㊱ Dźwignia podnoszenia stopki

UWAGA:

- Aby przenieść maszynę, złap ją za uchwyt jedną ręką i podtrzymaj ją drugą ręką.
- Projekt i specyfikacje mogą ulec zmianie bez wcześniejszego powiadomienia.

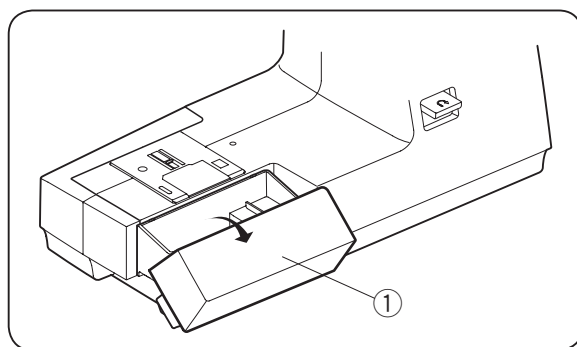




Standardowe wyposażenie

- ① Stopka uniwersalna A (zamontowana w maszynie)
- ② Stopka do ściegu overlokowego C
- ③ Stopka do wszywania zamków E
- ④ Stopka do ściegu krytego G
- ⑤ Stopka do obszywania długich dziurek B
- ⑥ Stopka do automatycznego obszywania dziurek R
- ⑦ Zestaw igieł
- ⑧ Szpulki x 4 (1 w maszynie)
- ⑨ Wkrętak
- ⑩ Pędzelek
- ⑪ Rozpruwacz
- ⑫ Prowadnik krawędziowy (liniał)
- ⑬ Tarcza uchwytu szpulki (duża)
- ⑭ Tarcza uchwytu szpulki (mała)
- ⑮ Dodatkowy trzpień na szpulkę
- ⑯ Filc pod szpulkę
- ⑰ Instrukcja obsługi
- ⑱ Regulator obrotów

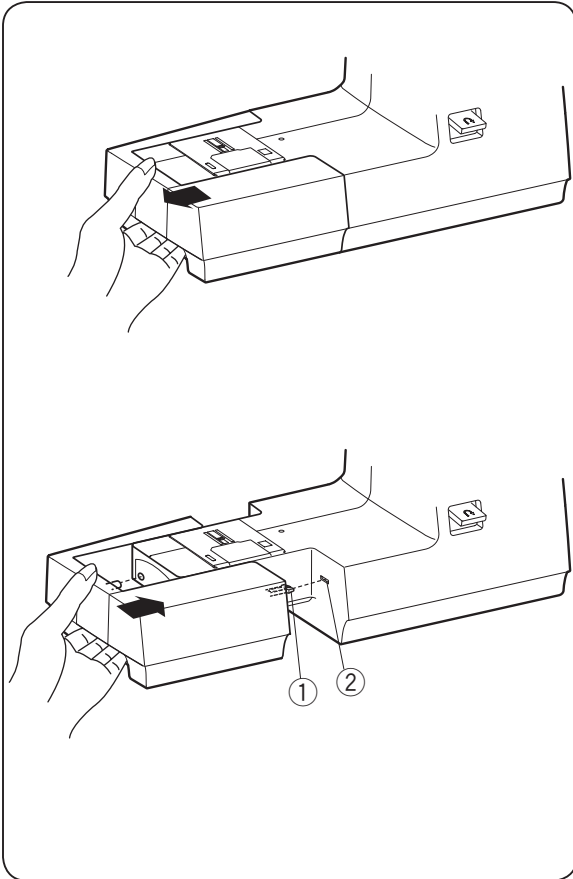
* Dołączony rozrusznik nożny do maszyny może się różnić od tego na ilustracji.



Schówek na akcesoria

Standardowe wyposażenie może być przechowywane w schowku na akcesoria. Pociągnij pokrywę do siebie, aby otworzyć schówek na akcesoria.

- ① Schówek na akcesoria



Stolik powiększający pole pracy

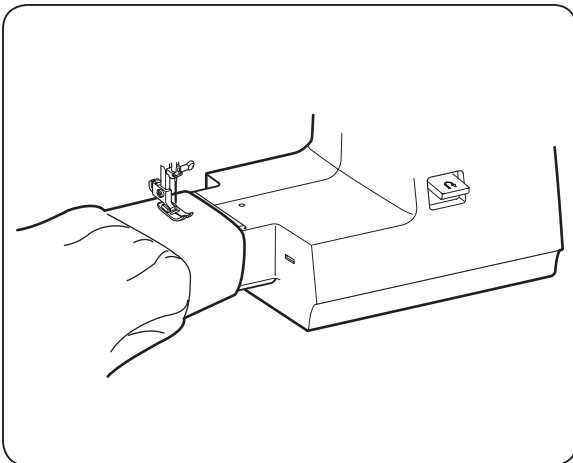
Aby zdjąć:

Pociągnij w lewo stolik powiększający pole pracy.

Zakładanie stolika:

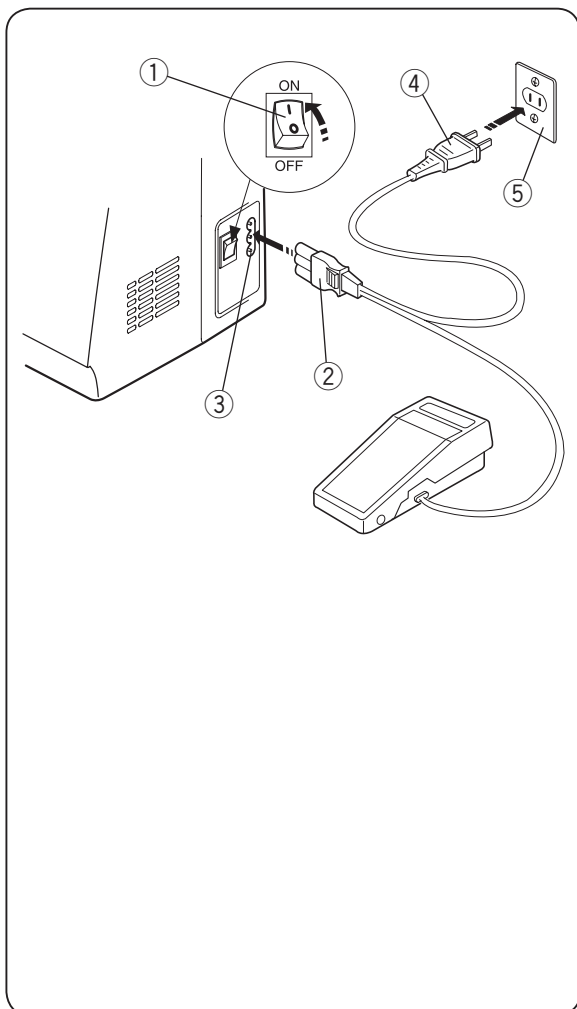
Pchnij stolik wprowadzając bolec w otwór.

- ① Bolec
- ② Otwór



Wolne ramię

Wolne ramię jest przydatne przy szyciu rękawów, nogawek spodni czy też innych fragmentów odzieży o cylindrycznym kształcie. Może być również przydatne przy cerowaniu skarpet.



PRZYGOTOWANIE DO SZYCIA

Podłączenie maszyny do źródła zasilania

- 1 Ustaw przełącznik zasilania na OFF.
- 2 Włóż wtyczkę rozrusznika do gniazda maszyny.
- 3 Włóż wtyczkę przewodu zasilającego do gniazda sieciowego.
- 4 Ustaw przełącznik zasilania na ON.
 - 1 Przełącznik zasilania
 - 2 Wtyczka rozrusznika
 - 3 Gniazdo maszyny
 - 4 Wtyczka przewodu zasilającego
 - 5 Gniazdo sieciowe

UWAGA:

Przed podłączeniem maszyny do prądu upewnij się, że napięcie pokazane na maszynie odpowiada napięciu w sieci.

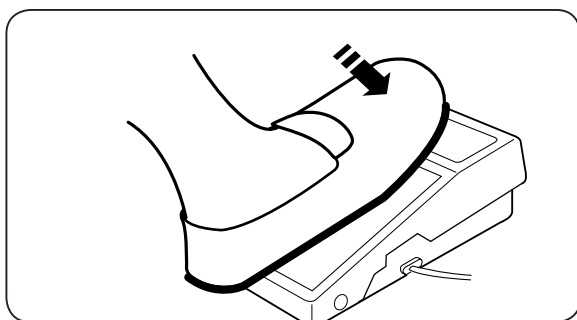


OSTRZEŻENIE:

Podczas pracy zawsze obserwuj obszar szycia i nie dotykaj żadnych ruchomych części, takich jak: igła, szarpak czy koło napędowe. Zawsze wyłączaj zasilanie i odłączaj przewód zasilający kiedy:

- pozostawiasz maszynę bez nadzoru.
- zakładasz bądź wymieniasz części.
- czyścisz maszynę.

Nie kładź niczego na rozruszniku nożnym, w innym przypadku maszyna będzie pracować z przerwami.



Kontrola prędkości szycia

Rozrusznik nożny

Prędkość szycia jest regulowana rozrusznikiem nożnym. Czym mocniej będziesz naciskać na rozrusznik, tym szybciej maszyna będzie pracować.

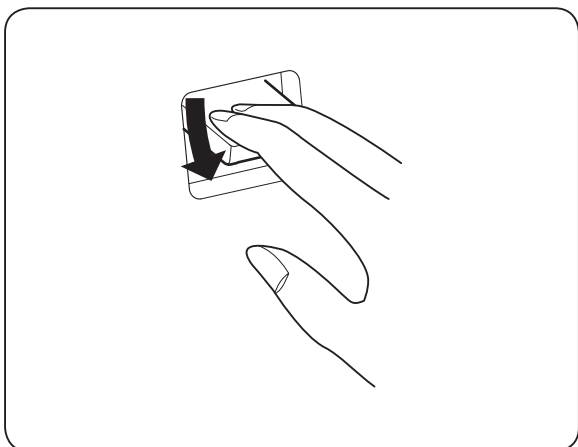
Instrukcje użytkownika:

Symbol "O" na przełączniku wskazuje pozycję jego wyłączenia.

W przypadku urządzenia ze spolaryzowaną wtyczką (jeden bolec szerszy od drugiego):

Aby zminimalizować ryzyko porażenia prądem wtyczka tego rodzaju pasuje do gniazdka tylko w jednym położeniu. Jeśli nie wchodzi ona do końca w bieżącym położeniu odwróć ją i spróbuj ponownie. Jeśli wtyczka nadal nie pasuje, wezwij wykwalifikowanego elektryka aby zamontował odpowiednie gniazdko. Nie modyfikuj wtyczki w żaden sposób.

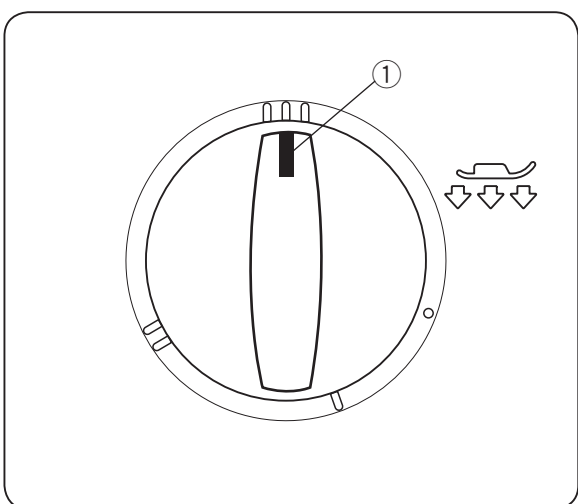
Rozrusznik nożny model YC-168S dedykowany jest do tego modelu maszyny do szycia.



Szycie wstecz

Naciśnij na dźwignię szycia wstecz aby rozpocząć szycie w przeciwnym kierunku.

Maszyna będzie szyła wstecz tak długo, jak długo będzie przytrzymana dźwignia szycia wstecz.



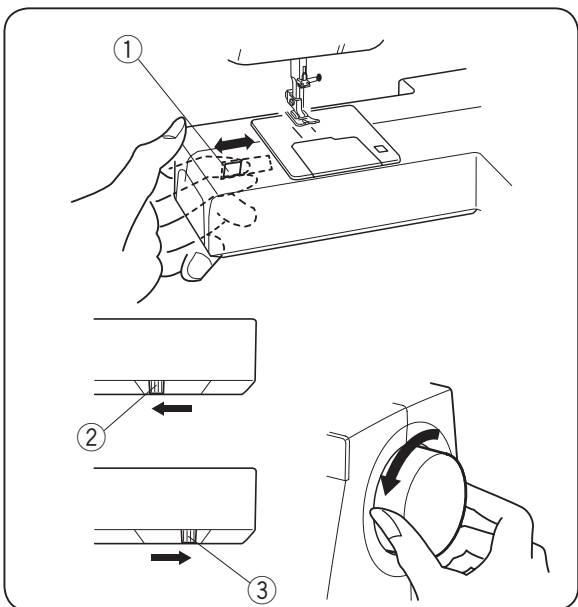
Regulacja docisku stopki

W celu zmiany docisku stopki przekręć pokrętłem regulacji docisku stopki.

Pokrętło regulacji docisku stopki powinno być ustawione na "III" (3) podczas zwykłego szycia. Zmniejsz docisk do "II" (2) gdy szyjesz aplikację, cerujesz bądź fastrygujesz.

Ustaw znacznik pozycji na "I" (1) gdy szyjesz szyfon, koronkę lub inne delikatne tkaniny.

① Znacznik pozycji



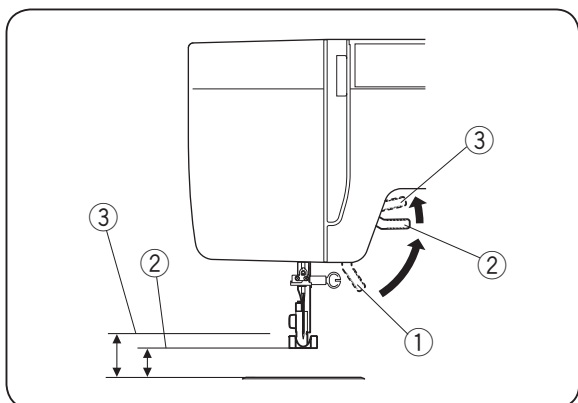
Wyłączanie transportu

Dźwignia opuszczania ząbków transportera znajduje się w tylnej części łoża wolnego ramienia.

W celu opuszczenia transportu przesun dźwignię w kierunku strzałki ②, jak to pokazano na rysunku. Aby podnieść ząbki transportera, należy przesunąć dźwignię w kierunku strzałki ③ jak to pokazano na rysunku, następnie przekręć kołem zamachowym w swoim kierunku.

Podczas zwykłego szycia transport powinien być włączony.

- ① Dźwignia opuszczania ząbków transportera
- ② Opuszczone ząbki transportera
- ③ Podniesione ząbki transportera

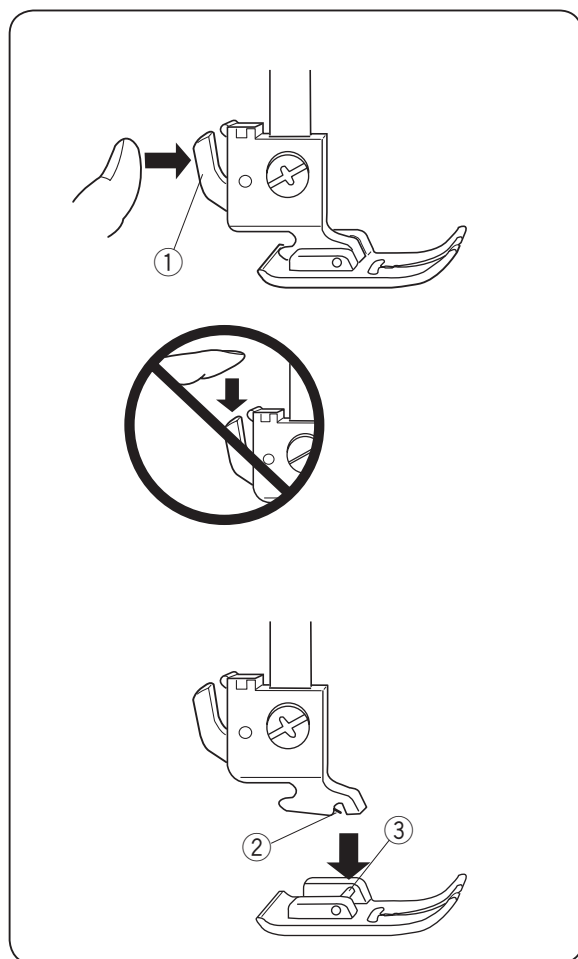


Podnoszenie i opuszczanie stopki dociskowej

Dźwignia stopki dociskowej podnosi i opuszcza stopkę dociskową.

Możesz podnieść stopkę około 1/4" (0.6 cm) wyżej niż jej normalna górna pozycja, ułatwi to wymianę stopki dociskowej, lub pomoże umieścić grubszy materiał pod stopką.

- ① Obniżona pozycja
- ② Normalna pozycja
- ③ Dodatkowy wznios stopki



Wymiana stopki dociskowej

Zdejmowanie:

Podnieś igłę do jej najwyższej pozycji kręcąc w swoim kierunku kołem zamachowym. Unieś stopkę, naciśnij na dźwignię umieszczoną z tyłu uchwytu stopki.

- ① Dźwignia zwalniana stopkę



OSTRZEŻENIE:

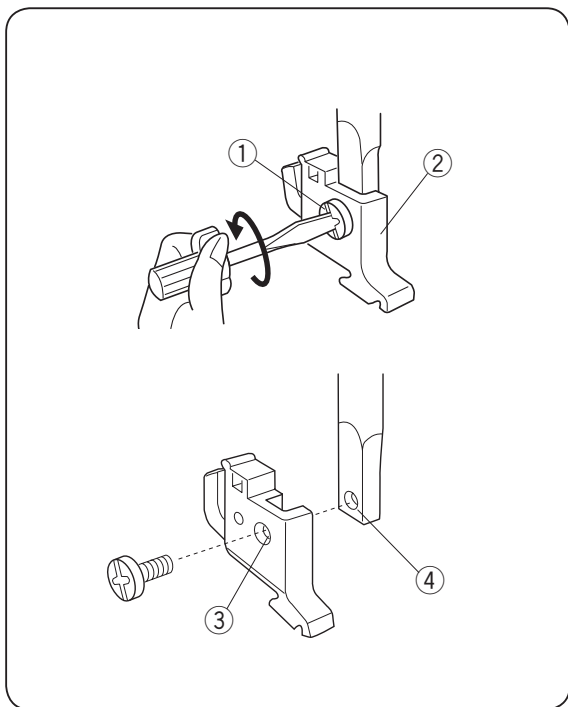
Wyłącz przełącznik zasilania przed zmianą stopki. Zawsze używaj odpowiedniej stopki dla wybranego wzoru.

Zła stopka może spowodować złamanie igły. Nie pchaj dźwigni w dół aby jej nie złamać.

Zakładanie:

Położ stopkę w taki sposób, aby pręcik stopki zrównał się z wyżłobieniem w uchwycie stopki. Następnie opuść dźwignie stopki tak, aby zatrzasnęła się w uchwycie.

- ② Wyżłobienie
- ③ Pręcik



Usuwanie i zakładanie uchwytu stopki

! OSTRZEŻENIE:

Przed usunięciem lub założeniem uchwytu stopki wyłącz przełącznik zasilania.

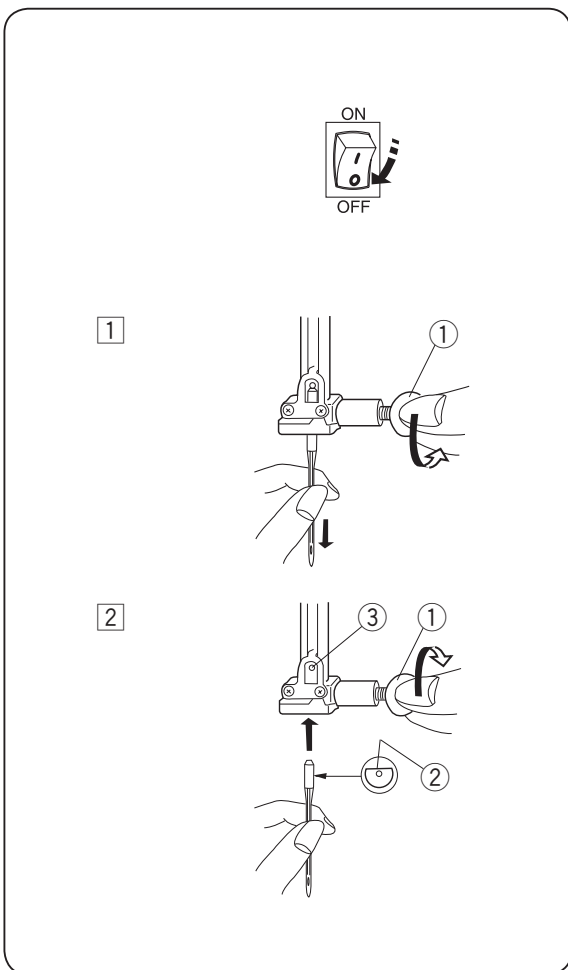
Zdejmowanie:

Odkręć śrubę mocującą uchwyt stopki, kręcąc śrubokrętem w stronę przeciwną do ruchu wskazówek zegara a następnie zdejmij uchwyt.

Zakładanie:

Zrównaj otwór w uchwycie stopki z otworem gwintowanym pręta dociskowego. Dopasuj śrubę do otworu. Dokręć śrubę kręcąc śrubokrętem w stronę zgodną z ruchem wskazówek zegara.

- ① Śruba mocująca
- ② Uchwyt stopki
- ③ Otwór w uchwycie
- ④ Gwintowany otwór



Wymiana igieł

! OSTRZEŻENIE:

Zawsze pamiętaj o wyłączeniu zasilania i odłączeniu urządzenia od zasilania przed zmianą igły.

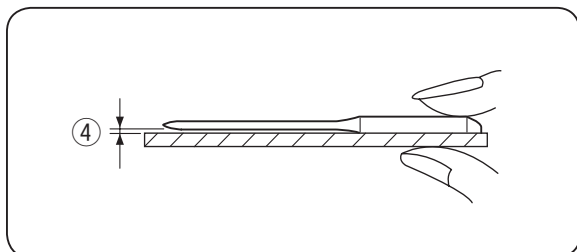
Podnieś igłę, obracając kołem zamachowym i opuść stopkę dociskową. Wyłącz przełącznik zasilania.

- 1 Poluzuj śrubę zaciskającą igłę kręcąc nią w stronę przeciwną do ruchu wskazówek zegara. Usuń igłę z zacisku.

- ① Śruba zaciskająca igłę

- 2 Włóż nową igłę do zacisku igły z płaską stroną igły do tyłu. Wkładając igłę do zacisku igły, dociśnij ją do stopera i mocno dokręć śrubę zaciskającą igłę.

- ① Śruba zaciskająca igłę
- ② Płaska strona
- ③ Stoper



Aby sprawdzić czy igła jest prosta, połóż ją na płaskiej powierzchni (np. płytce ścięgowej albo na szkłe). Odstęp pomiędzy igłą a płaską powierzchnią powinien być stały.

Nigdy nie używaj krzywej igły.

④ Odstęp

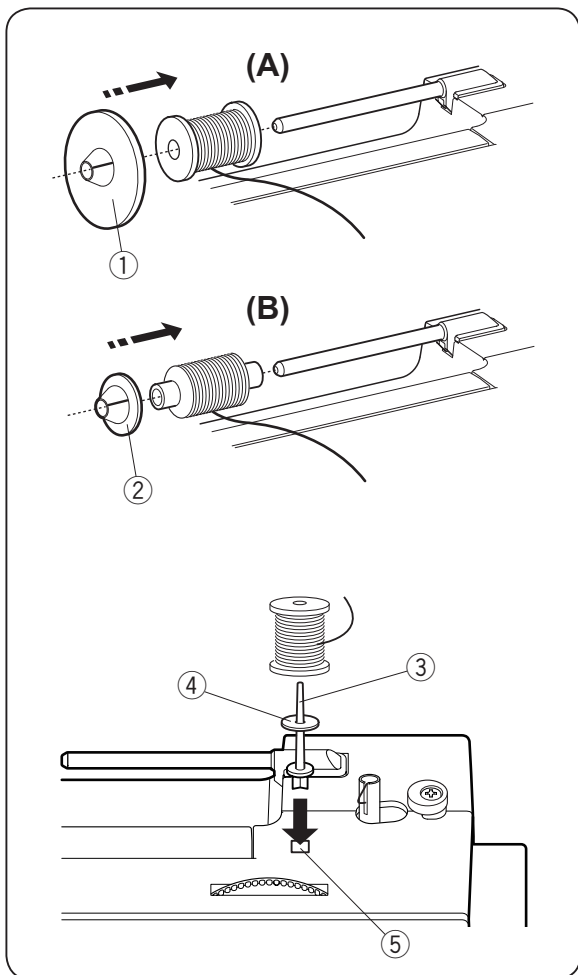
Karta materiałów i igieł

- Do zwykłego szycia używaj igieł o rozmiarze 11/75 lub 14/90.
- Cienkie igły i nici powinny być używane do szycia lekkich materiałów, dzięki temu materiał nie ulegnie uszkodzeniu.
- Grube materiały wymagają wystarczająco dużej igły, aby przebić materiał bez strzępienia nici.
- Zawsze testuj rozmiar igły na małym kawałku materiału, który będzie używany do bierzącego szycia.
- Generalnie używaj tej samej nici do igły jak i do dolnej szpulki.
- Podczas szycia materiałów elastycznych, bardzo cienkich tkanin i materiałów syntetycznych użyj igły z niebieską końcówką.
- Igła z niebieską końcówką (Blue tip) skutecznie zapobiega przeskakiwaniu ściegów.

Materiał		Niść	Igła
Cienki	Batyst	Jedwab #80-100 Bawełna #80-100 Syntetyk #80-100	Igła niebieska BLUE TIP #9/65-11/75
	Żorżeta		
	Trykot		
	Jedwab		
	Krepa		
Średni	Płótno	Jedwab #50 Bawełna #50-80 Syntetyk #50-80	Igła czerwona RED TIP #1/75-14/90
	Dżersej		
	Sukno		
	Polar		
Ciężki	Dżins	Jedwab #30-50 Bawełna #40-50 Syntetyk #40-50	Igła purpurowa PURPLE TIP #14/90-16/100
	Tweed		
	Drelich		
	Pikowanie		

UWAGA:

1 x igła z niebieską końcówką (#11/75), 2 x igła #11/75 i 2 x igły #14/90 znajdują się na wyposażeniu.



Szpułowanie

Zakładanie szpulki

Umieść szpulkę nici na trzpieniu szpulki z nicią odwijającą się jak na ilustracji.

A: Dociśnij mocno szpulkę dużym uchwytem szpulki.

① Duży uchwyt szpulki

B: Użyj małego uchwyty szpulki dla małej szpulki.

② Mały uchwyt szpulki

Dodatkowy trzpień na szpulkę

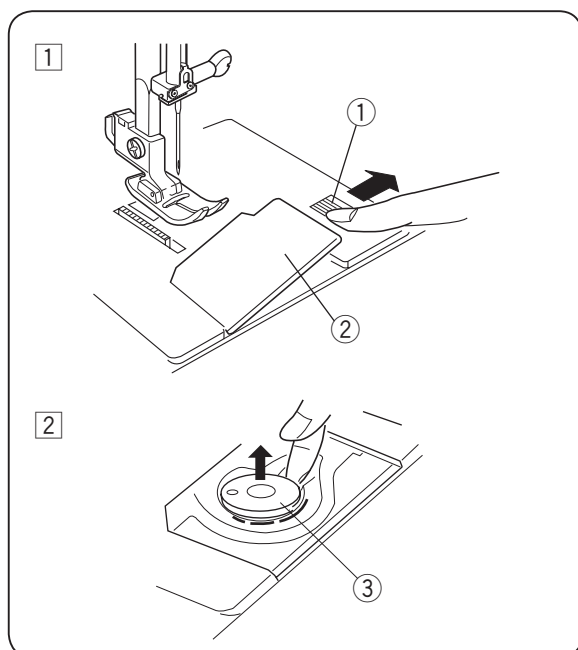
Dodatkowy trzpień na szpulkę przeznaczony jest do szpułowania bez konieczności wywleknięcia maszyny. Włóż dodatkowy trzpień na szpulkę do otworu.

Umieść filc i szpulkę na trzpieniu.

③ Dodatkowy trzpień na szpulkę

④ Filc pod szpulkę

⑤ Otwór na trzpień na szpulkę



Usuwanie szpulki

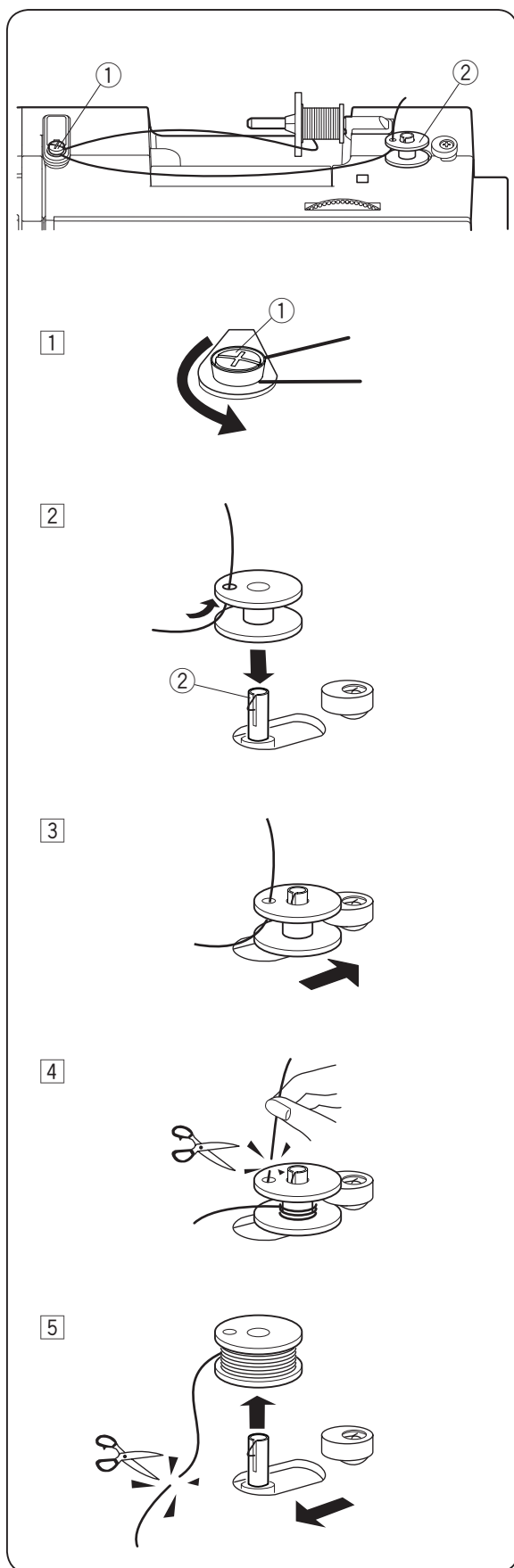
① Przesuń przycisk zwalniający płytkę osłaniającą szpulkę w prawo i usuń płytkę osłaniającą.

① Przycisk zwalniający płytkę osłaniającą szpulkę

② Płytkę osłaniającą szpulkę

② Wyciągnij szpulkę.

③ Szpulka



Szpułowanie

1 Pociągnij za nić od szpulki. Poprowadź nić dookoła naprężacza szpulownika.

① Naprężacz szpulownika

2 Przewlec nić przez otwór w szpulce od wewnątrz na zewnątrz.

Umieść szpulkę na szpulowniku z końcem nici wychodzącym w górę.

② Szpulownik

3 Pchnij szpulkę w prawo.

UWAGA:

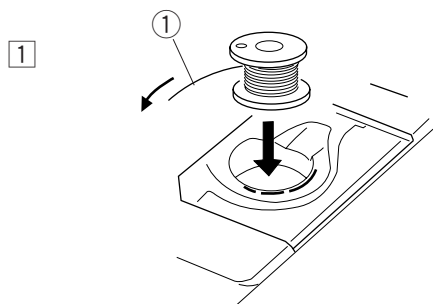
Nie przesuwaj szpulownika podczas pracy maszyny.

4 Trzymając wolny koniec nici w dłoni, naciśnij na rozrusznik nożny. Kiedy na szpulkę nawinie się kilka warstw nici, zatrzymaj maszynę i obetnij nić blisko szpulki.

5 Naciśnij ponownie na rozrusznik nożny. Kiedy szpulka będzie w pełni nawinięta, zatrzyma się automatycznie.

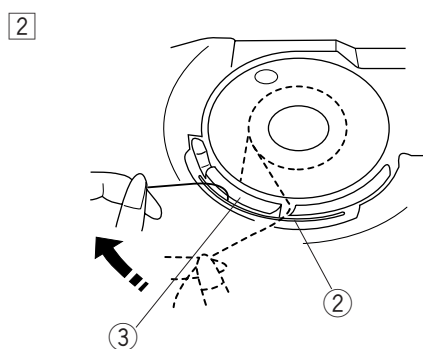
Przywróć szpulownik do jego pierwotnej pozycji poprzez pchnięcie go w lewą stronę i obetnij nić jak to pokazano.

Wkładanie szpulki



- 1 Włóż szpulkę do uchwyty szpulki z odwijającą się nicią, tak jak to pokazano.

① Nić

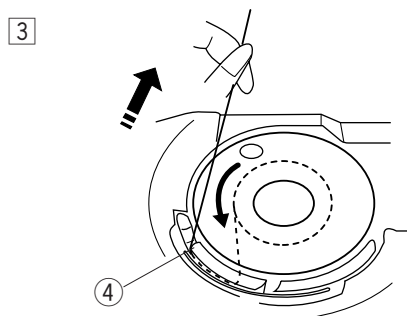


- 2 Poprowadź nić do przedniej szczeliny na przedzie uchwyty szpulki.

Poprowadź nić w lewo przesłizgując ją pomiędzy talerzykami naprężacza.

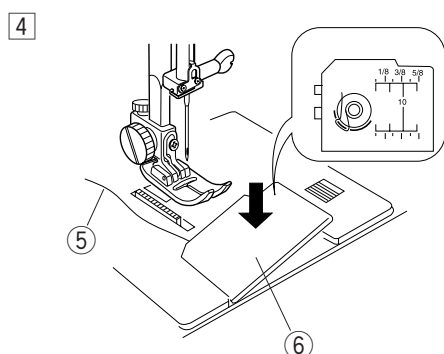
② Szczelina

③ Naprężacz w bębnie



- 3 Delikatnie ciągnij za nić do momentu, aż ta wsunie się do bocznej szczeliny.

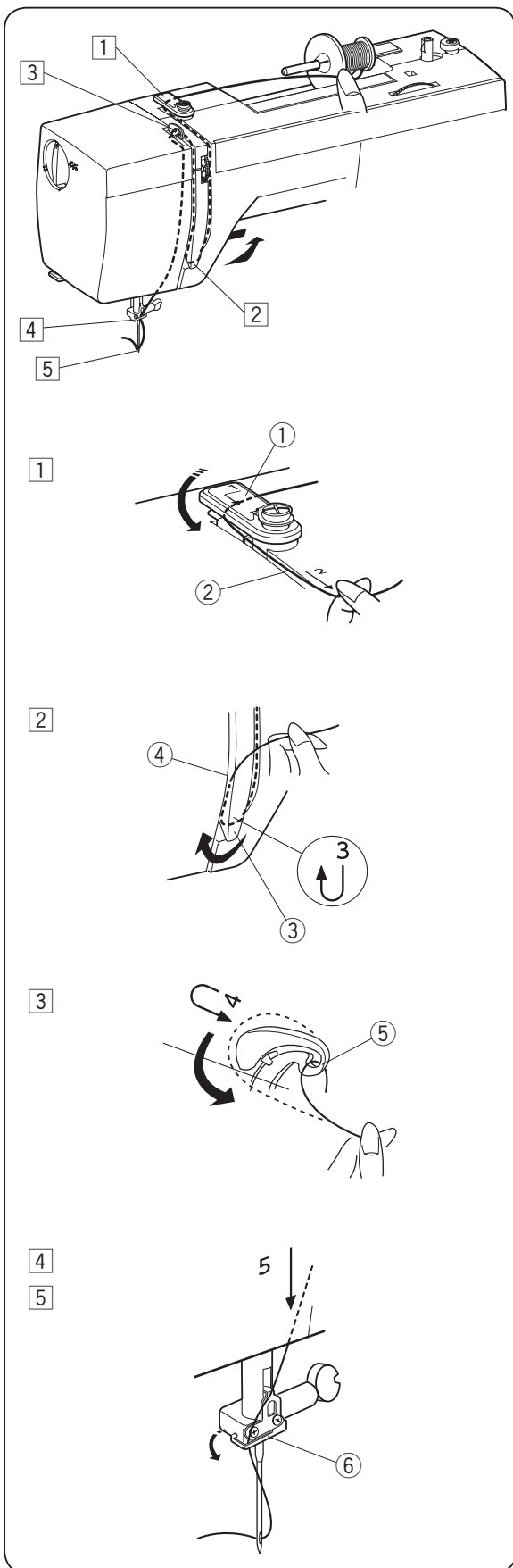
④ Boczna szczelina



- 4 Wyciągnij około 4" (10 cm) nici. Załóż płytkę osłaniającą szpulkę. Sprawdź nawleczenie korzystając z grafiki przedstawionej na płytce osłaniającej szpulkę.

⑤ Nić

⑥ Płytkę osłaniająca szpulkę



Nawlekanie maszyny

Kręcąc kołem zamachowym w swoim kierunku, unieś szarpak do jego najwyższej pozycji. Podnieś stopkę dociskową.

1 Pociągnij za nić i przeprowadź ją pod górnym przewodnikiem nici. Następnie poprowadź ją wzdłuż prawego kanału.

- ① Górny przewodnik nici
- ② Prawy kanał

2 Poprowadź nić pod osłoną naprężacza. Następnie poprowadź ją w górę wzdłuż lewego kanału.

- ③ Osłona naprężacza
- ④ Lewy kanał

3 Mocno przeciągnij nitkę przez szarpak w kierunku od prawej do lewej.

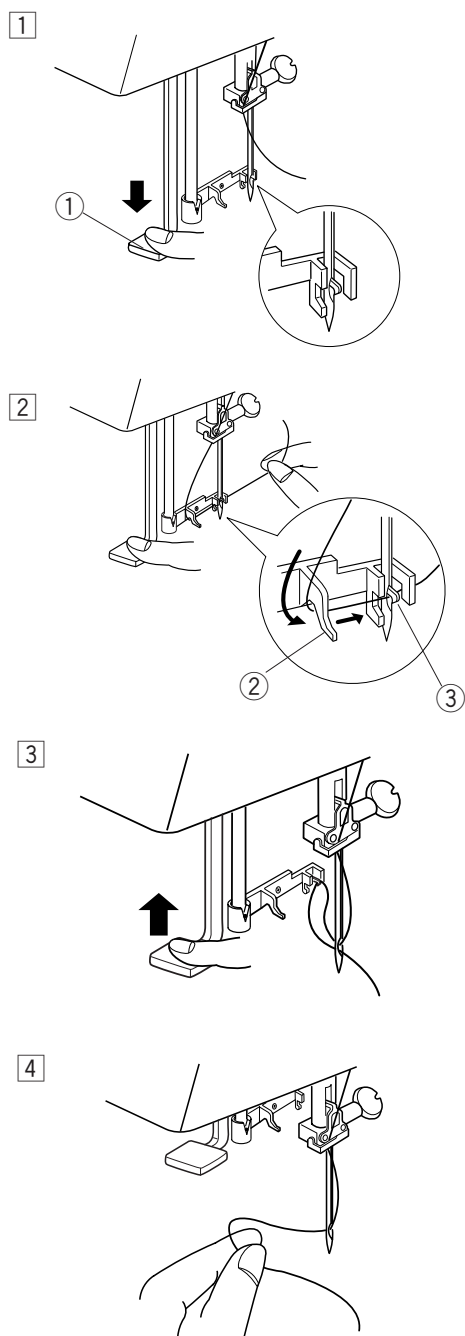
- ⑤ Szarpak

4 Poprowadź nić w dół wzdłuż lewego kanału i wsuń nić od lewej za przewodnikiem nici igielnicy.

- ⑥ Przewodnik nici igielnicy

5 Poprowadź nić przez ucho igielne od frontu lub użyj nawlekacza igły (patrz następna strona).

Nawlekacz igły



1 Unieś igłę do jej najwyższej pozycji i opuść stopkę dociskową. Naciśnij do oporu na dźwignię nawlekacza. Haczyk przejdzie od tyłu przez ucho igielne.

① Dźwignia nawlekacza

2 Poprowadź nić od lewej wokół prowadnika i pod haczykiem.

② Prowadnik

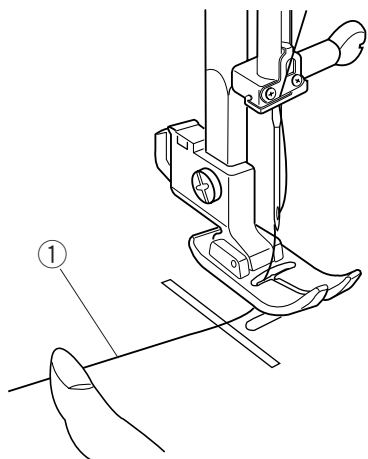
③ Haczyk

3 Powoli unieś dźwignię nawlekacza trzymając koniec nitki ręką. Pętka z nicią jest wypychana przez ucho igielne.

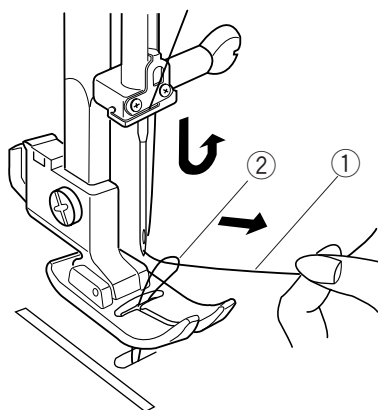
4 Wyciągnij koniec nici przez ucho igielne.

Wyciąganie nici z bębna

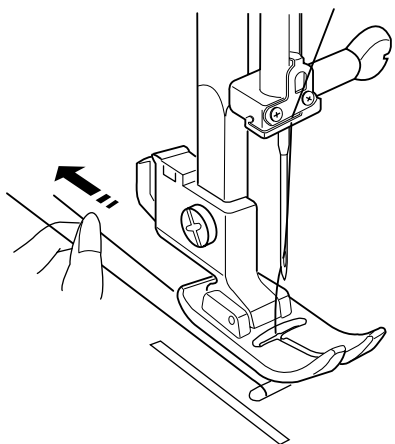
1



2



3



1 Podnieś stopkę dociskową i delikatnie przytrzymaj nić od igły lewą ręką.

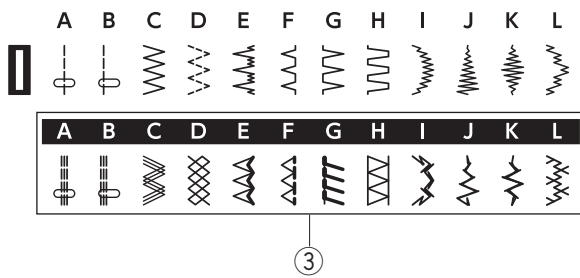
① Nić od igły

2 Przekręć powoli kołem zamachowym jeden pełen obrót w swoim kierunku. Wyciągnij nić z bębna ciągnąc za nić od igły tak jak przedstawiono na ilustracji.

① Nić od igły

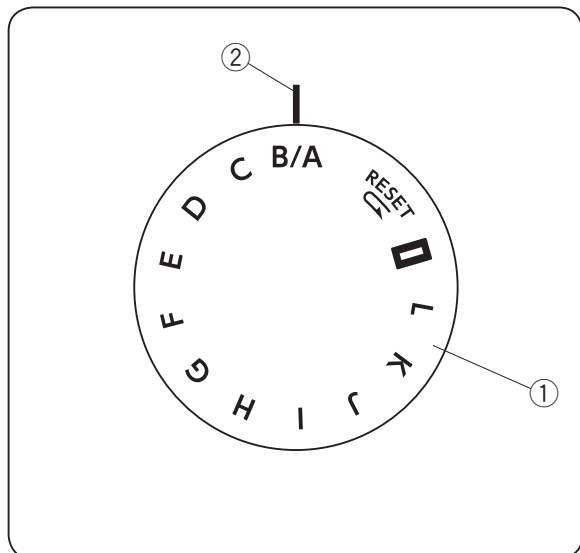
② Nić z bębna

3 Wyciągnij obie nitki do tyłu i pod stopką dociskową na długość 4" (10 cm).



Wybór wzoru ściegowego

Kręć kołem zamachowym aby unieść igłę do jej najwyższej pozycji.



Pokrętko wyboru ściegu

Przekręć pokrętkę wyboru ściegu aby symbol pożądanego wzoru zrównał się ze znacznikiem.

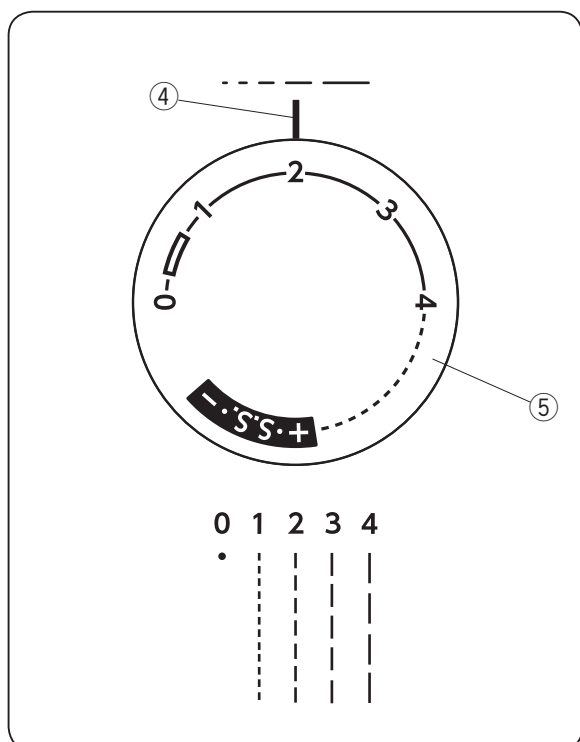
- ① Pokrętko wyboru ściegu
- ② Znacznik

⚠ OSTRZEŻENIE:

Nie kręć pokrętkę wyboru ściegu podczas gdy igła jest w materiale, w innym przypadku może się ona skrzywić lub złamać.

Aby wybrać elastyczne wzory ściegowe, ustaw pokrętkę regulacji długości ściegu na S.S.

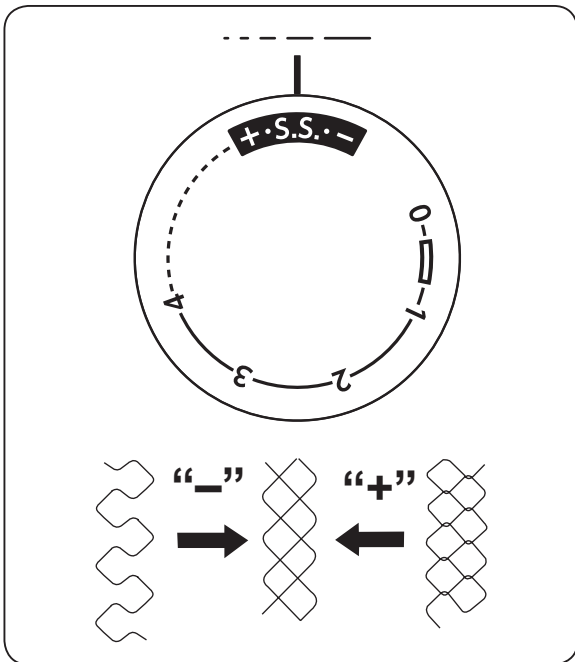
- ③ Elastyczne wzory ściegowe



Pokrętko regulacji długości ściegu

Przekręć pokrętkę regulacji długości ściegu aby zrównać pożądaną cyfrę długości ściegu ze znacznikiem. Im wyższa cyfra, tym dłuższy ścieg.. Symbol "S.S." oznacza zakres regulacji szytej dziurki.

- ④ Znacznik
- ⑤ Pokrętko regulacji długości ściegu

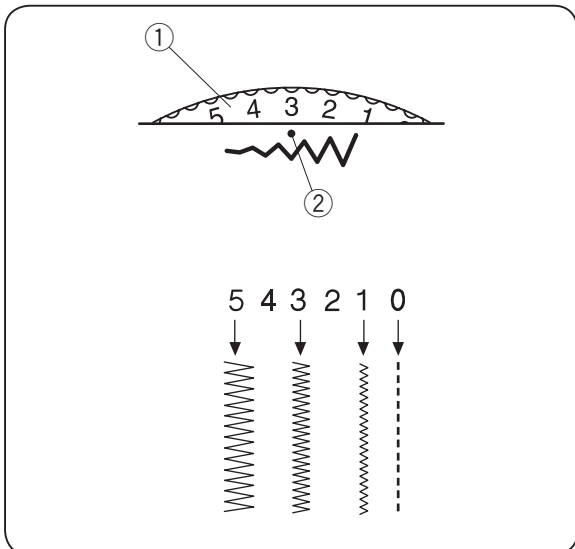


Regulacja ściegu elastycznego

Jeżeli ściegi elastyczne są nierówne podczas szycia na konkretnym materiale, możesz je skorygować za pomocą pokrętła długości ściegów.

Jeżeli ściegi są rozciągnięte przekręć pokrętło na "-".

Jeżeli ściegi są ściągnięte przekręć pokrętło na "+".



Pokrętło regulacji szerokości ściegu

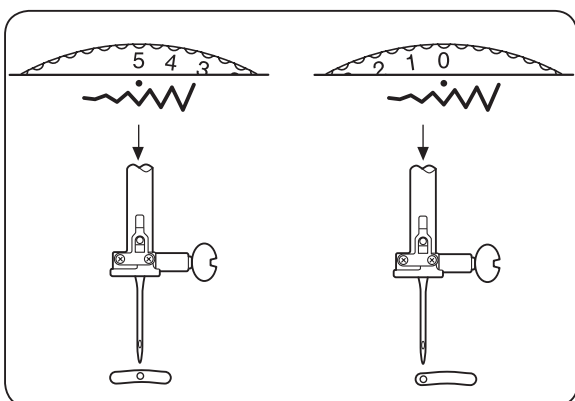
Przekręć pokrętłem regulacji szerokości ściegu aby ustawić pożądaną wartość szerokości ściegu poprzez zrównanie jej ze znacznikiem.

Im wyższa cyfra tym szerszy ścieg.

- ① Pokrętło regulacji szerokości ściegu
- ② Znacznik

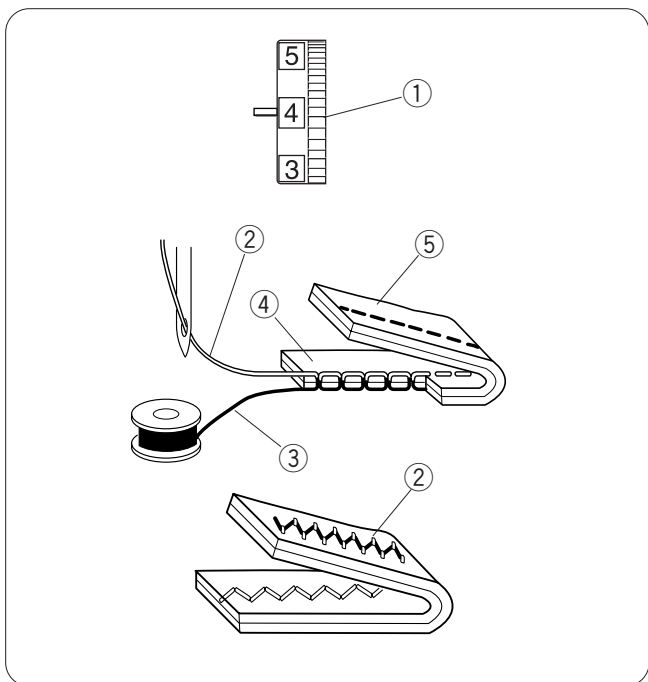
! OSTRZEŻENIE:

Nie obracaj pokrętła regulacji szerokości ściegu, gdy igła znajduje się w materiale, w przeciwnym razie igła może zgiąć się lub złamać.



Zmienna pozycja igły

Pozycja opadania igły w ściegach prostych może być ustawiana pokrętłem regulacji szerokości ściegu pomiędzy środkiem (5) a lewą stroną (0).



Regulacja naprężenia nici od igły

Naprężenie nici powinno być dostosowane do rodzaju szyczego materiału, liczby warstw oraz rodzaju ściegu. W celu regulacji naprężenia skorzystaj z pokrętła regulacji naprężenia nici od igły.

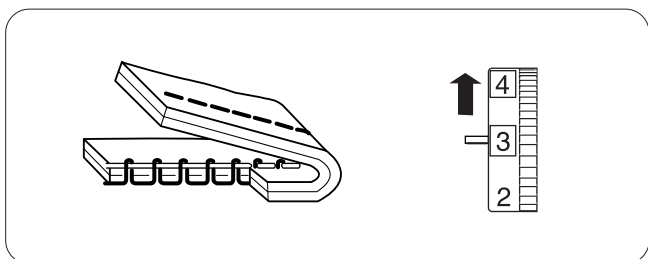
① Pokrętło regulacji na prężenia nici od igły

Wyregulowane naprężenie

Idealny ścieg prosty uzyskujemy wtedy gdy obie nici wiążą się między dwoma warstwami materiału.

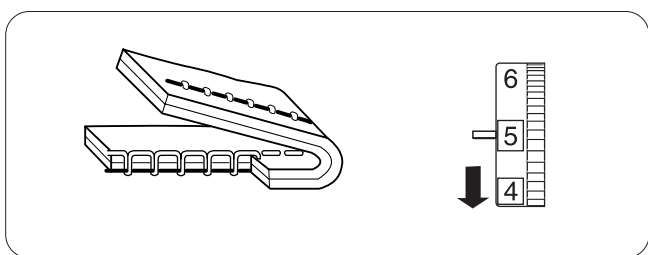
Przy idealnym zygzaku nić bębnekowa nie powinna być widoczna na wierzchniej stronie materiału, zaś nić od igły powinna być delikatnie widoczna na spodniej stronie materiału.

- ② Nić od igły (nić górna)
- ③ Nić bębnekowa (nić spodnia)
- ④ Wierzchnia strona materiału
- ⑤ Spodnia strona materiału



Naprężenie nici od igły jest za duże:

Niść bębnekowa pojawia się na wierzchniej stronie materiału. Zmniejsz naprężenie nici od igły poprzez przestawienie pokrętła na niższą wartość.



Naprężenie nici od igły jest za małe:

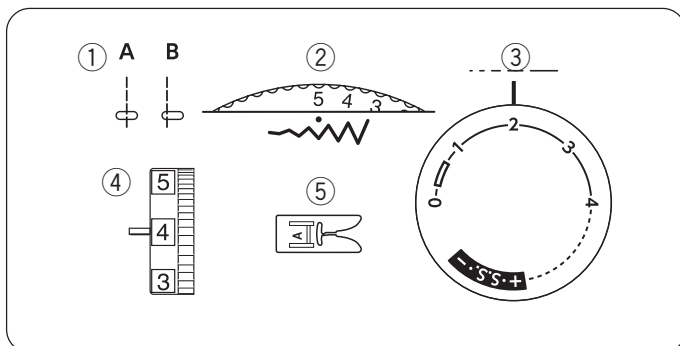
Niść od igły pojawia się na spodniej stronie materiału. Zwiększ naprężenie nici od igły poprzez przestawienie pokrętła na wyższą wartość.

SZYCIE PODSTAWOWE

Szycie ściegiem prostym

Ustawienia maszyny:

- ① Wzór ściegu: A/B
- ② Szerokość ściegu: 0 lub 5
- ③ Długość ściegu: 1.5 – 4
- ④ Naprężenie nici: 2 – 6
- ⑤ Stopka dociskowa: Uniwersalna A



Rozpoczęcie szycia

Podnieś stopkę dociskową i umieść pod nią materiał.
Opuść igłę do materiału.
Opuść stopkę dociskową i wygładź nici z tyłu stopki.
Naciśnij na rozrusznik nożny.

UWAGA:

Przeciągnij nici do lewej strony jeśli chcesz szyc za pomocą stopki do obszywania dziurek B lub automatycznej stopki do obszywania dziurek R. By zrobić rygiel na starcie wykonaj kilka ściegów wstecz a następnie szycj do przodu.

Zakończenie szycia

Naciśnij dźwignię szycia wstecz i przesyj kilka ściegów wstecznych na zakończeniu szwu.

Unieś stopkę dociskową i usuń materiał, poprowadź nici do tyłu.

Poprowadź nici do góry do obcinacza nici. Nici zostaną przycięte na odpowiednią długość do rozpoczęcia kolejnego szwu.

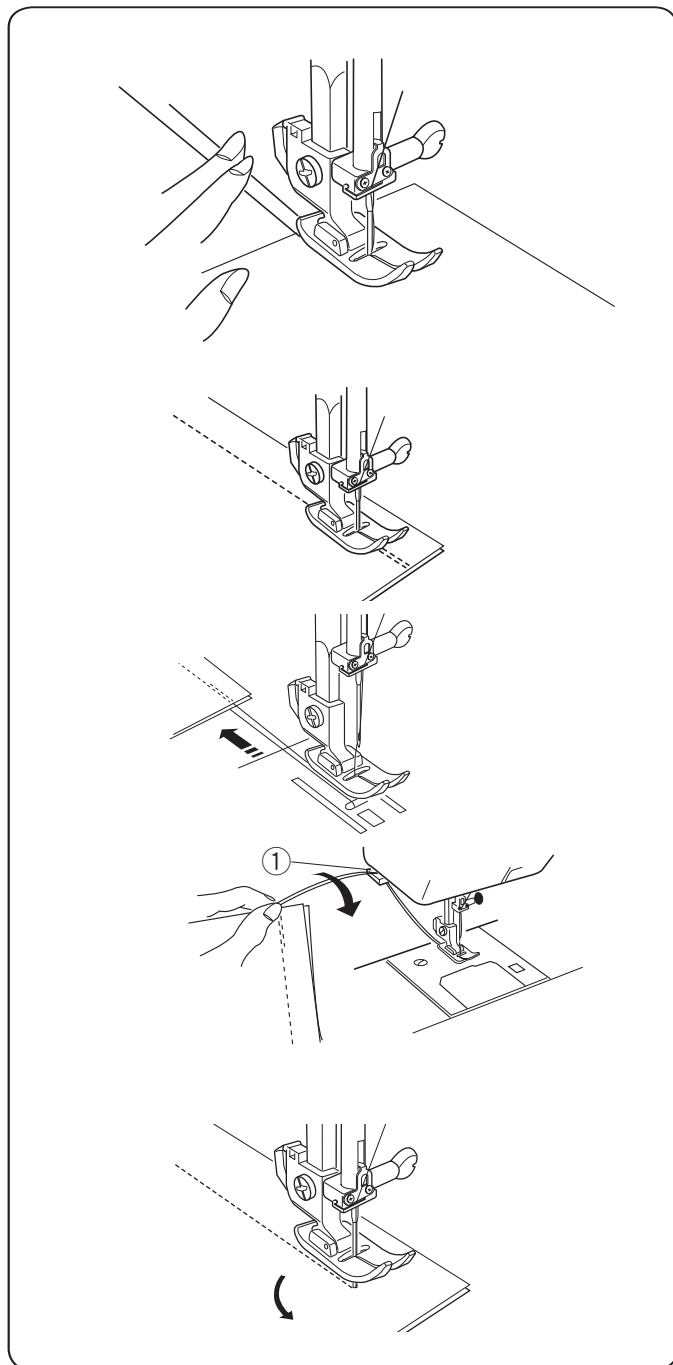
- ① Obcinacz nici

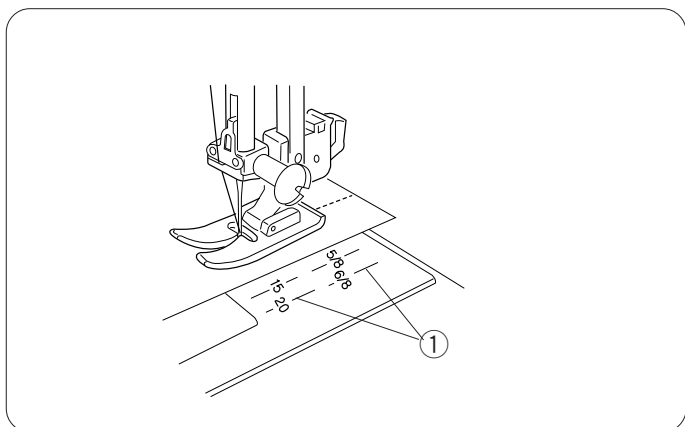
Zmiana kierunku szycia

Zatrzymaj maszynę i przekręć w swoim kierunku kołem zamachowym aby sprowadzić igłę do materiału.

Unieś stopkę dociskową.

Obróć materiał wokół igły aby zmienić kierunek szycia. Opuść stopkę dociskową i kontynuuj szycie w nowym kierunku.



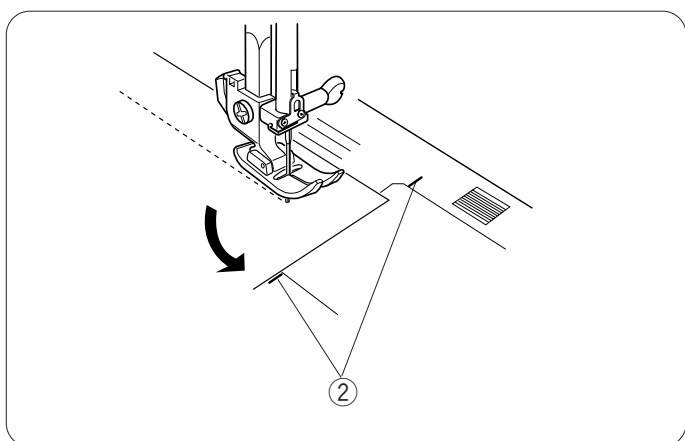


Linie pomocnicze na płytce ściegowej

Linie pomocnicze na płytce ściegowej pomagają w utrzymaniu równej odległości od krawędzi materiału. Liczby na płytce ściegowej wskazują dystans pomiędzy centralnie ustawioną igłą, a linią pomocniczą.

① Linie pomocnicze

Liczba	15	20	4/8	5/8	6/8
Odległość (cm)	1.5	2.0	1.3	1.6	1.9
Odległość (cal)	(5/8)	(3/4)	1/2	5/8	3/4



Obrót na igle pod kątem prostym

Prowadnice kątowe pomagają utrzymanie dystansu od szwu w odległości 5/8" (1.6 cm).6 cm) od krawędzi materiału podczas szycia w narożnikach.

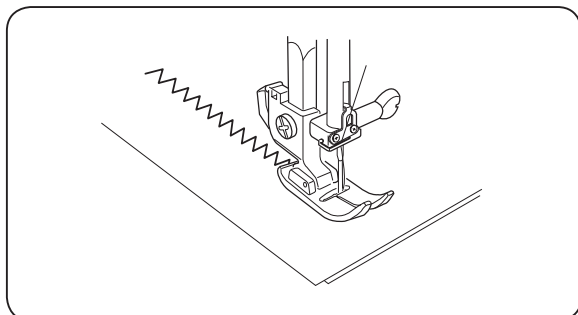
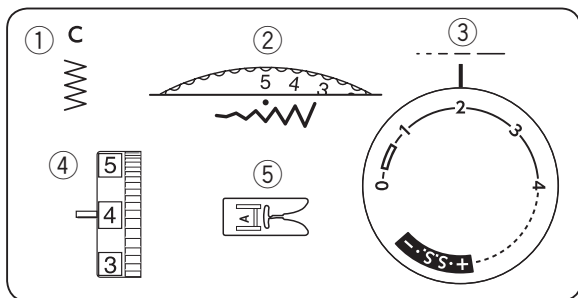
Gdy krawędź materiału zrówna się z prowadnicami kątowymi (patrz: ilustracja), przerwij szycie i opuść igłę do materiału kręcąc kołem zamachowym w swoim kierunku. Unieś stopkę dociskową i obróć materiał tak aby jego krawędź zrównała się linią pomocniczą 1,6 cm (5/8"). Opuść stopkę dociskową i rozpocznij szycie w nowym kierunku.

② Prowadnice kątowe

ŚCIEGI UŻYTKOWE

Podstawowy zygzak

- ① Wzór ściegu: C
- ② Szerokość ściegu: 1 – 5
- ③ Długość ściegu: 0.5 – 3
- ④ Naprężenie nici: 2 – 5
- ⑤ Stopka dociskowa: Uniwersalna A



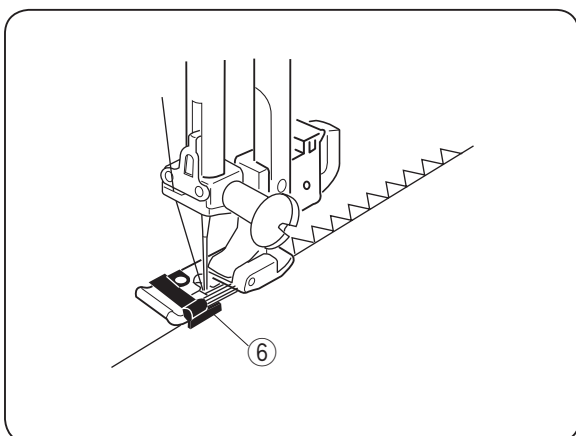
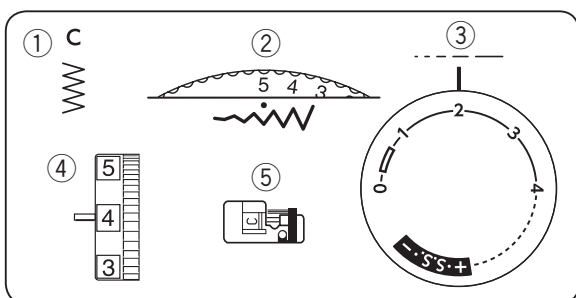
Podstawowy zygzak jest wykorzystywany do obrzucania materiałów, przyszywania guzików itp. Dostosuj długość ściegu do swoich potrzeb.

UWAGA:

Podczas szycia materiałów elastycznych, dzianin lub delikatnych tkanin, należy użyć stabilizatora, aby zapobiec marszczeniu się materiału.

Obrzucanie

- ① Wzór ściegu: C
- ② Szerokość ściegu: 5
- ③ Długość ściegu: 1 - 2
- ④ Naprężenie nici: 3 - 7
- ⑤ Stopka dociskowa: Owerlokowa C



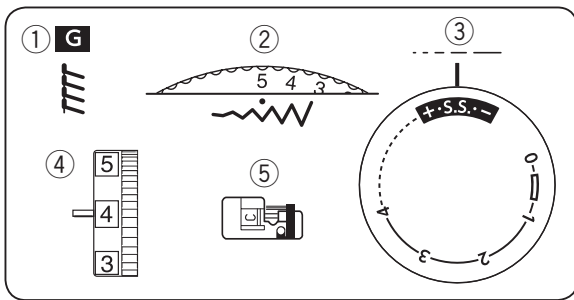
Obrzucania używa się w celu zabezpieczenia krawędzi materiałów przed strzępieniem się. Może być użyty do obrzucania krawędzi.

Umieść krawędź materiału tuż przy przewodniku stopki i szwy prowadząc krawędź materiału wzdłuż przewodnika.

- ⑥ Przewodnik

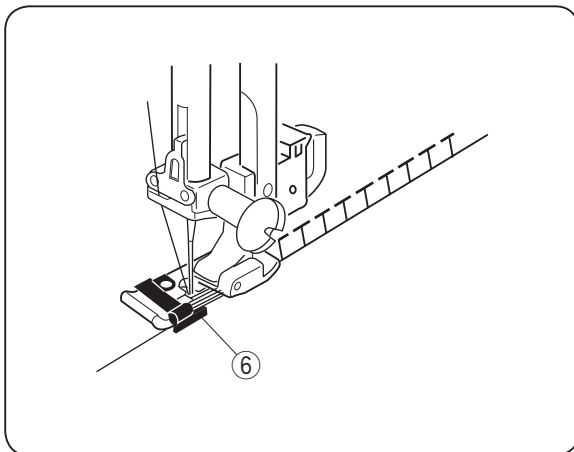
! UWAGA:

Jeżeli używasz stopki owerlokowej C, Nie ustawiaj szerokości ściegu mniejszej niż 5, w przeciwnym wypadku igła może uderzyć w stopkę i wygiąć się lub też złamać.



Ścieg dziany

- ① Ścieg: G
- ② Szerokość ściegu: 5
- ③ Długość ściegu: S.S.
- ④ Naprężenie nici: 3 - 7
- ⑤ Stopka dociskowa: Owerlokowa C

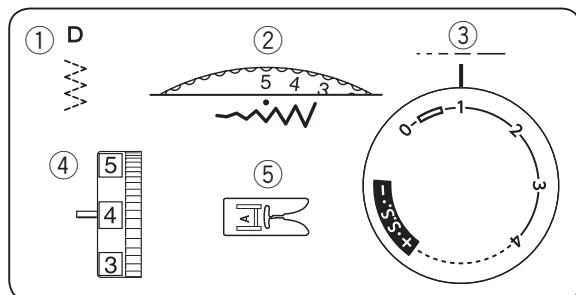


Ten ścieg idealnie nadaje się do wykańczania krawędzi elastycznych materiałów. Zszywa i jednocześnie obrzuca krawędź materiału. Umieść krawędź materiału tuż przy prowadniku stopki i szwy prowadząc krawędź materiału wzdłuż prowadnika.

- ⑥ Prowadnik

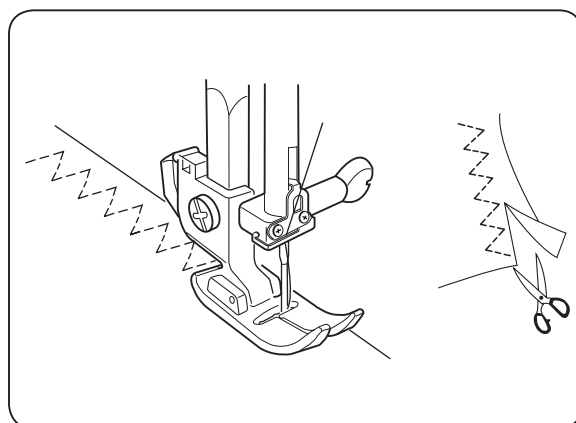
! OSTRZEŻENIE:

Jeżeli używasz stopki owerlokowej C, nie ustawiaj szerokości ściegu mniejszej niż 5, w przeciwnym wypadku igła może uderzyć w stopkę i wygiąć się lub też złamać.



Ścieg trykotowy

- ① Ścieg: D
- ② Szerokość ściegu: 3 - 5
- ③ Długość ściegu: 0.5 - 1.5
- ④ Naprężenie nici: 3 - 6
- ⑤ Stopka dociskowa: Uniwersalna A

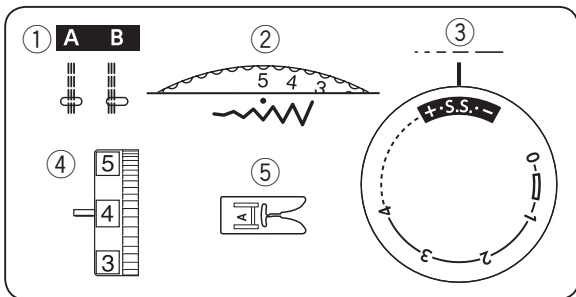


Ścieg ten jest stosowany do wykańczania brzegów syntetycznych tkanin oraz materiałów mających tendencję do marszczenia się.

Umieść materiał zostawiając co najmniej 1.6mm (5/8") odstępu od krawędzi.

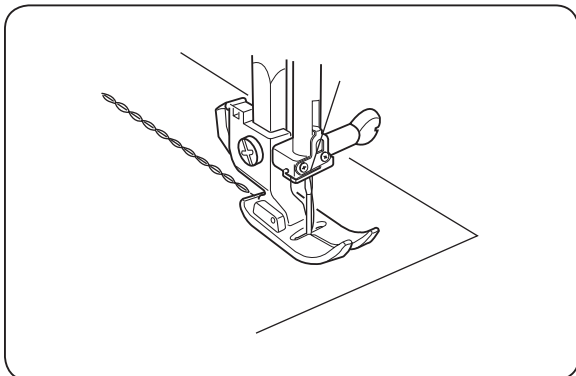
Odetnij nadmiar tkaniny po uszyciu.

Jest również stosowany do naprawiania rozdarc.



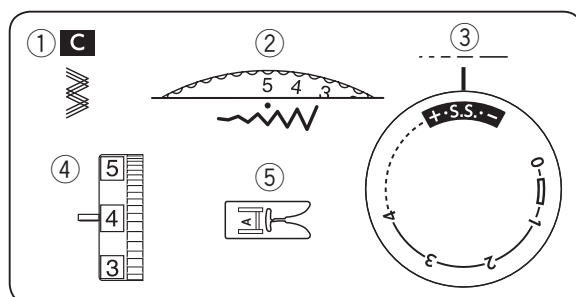
Ścieg prosty elastyczny

- ① Ścieg: A
- ② Szerokość ściegu: 0 lub 5
- ③ Długość ściegu: S.S.
- ④ Naprężenie nici: 2-5
- ⑤ Stopka dociskowa: Uniwersalna A



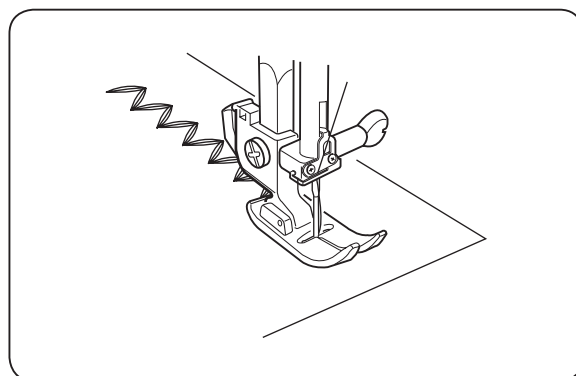
Wzór szyty jest dwoma ściegami do przodu i jednym ściegiem do tyłu tworząc szew który łatwo się nie rozpruje. Użyj go, aby wzmocnić obszary, takie jak krocza czy szwy w rękawach.

Ostrożnie prowadź materiał podczas szycia, gdy materiał porusza się w przód i w tył.



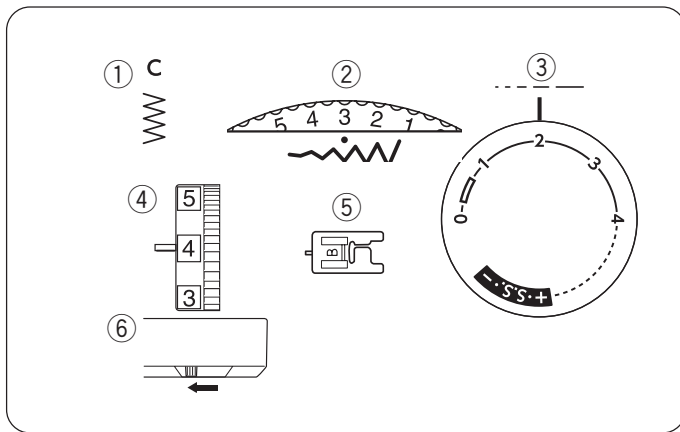
Wzmocniony zygzak

- ① Ścieg: C
- ② Szerokość ściegu: 2 - 5
- ③ Długość ściegu: S.S.
- ④ Naprężenie nici: 2-5
- ⑤ Stopka dociskowa: Uniwersalna A



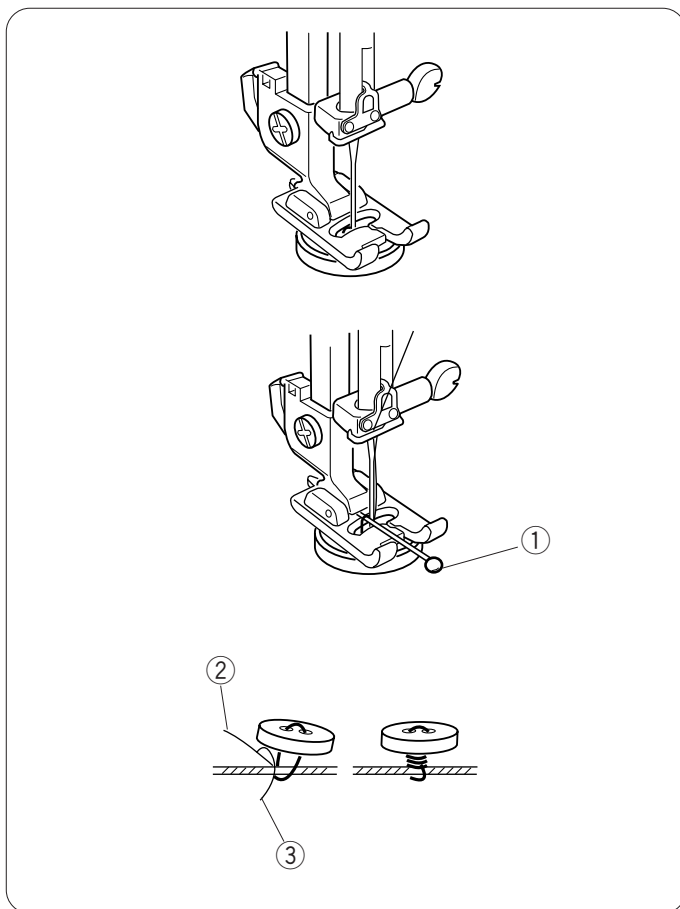
Szyj na elastycznych materiałach w każdym miejscu w którym możesz zastosować ścieg zygzak.

Z powodzeniem można go zastosować jako ścieg ozdobny.



Przyszywanie guzików

- | | |
|---------------------|------------------------------|
| ① Ścieg: | C |
| ② Szerokość ściegu: | Dostosuj do otworów w guziku |
| ③ Długość ściegu: | Dowolna |
| ④ Naprężenie nici: | 3 – 7 |
| ⑤ Stopka: | Stopka do dziurek B |
| ⑥ Transport: | Opuszczony |



- 1 Wywlec igłę. Dostosuj szerokość ściegu dopasowując ją do rozstawu dziur w guziku. Przekręć kołem zamachowym aby sprawdzić czy igła przechodzi przez obie igły w guziku. Opuść stopkę aby przytrzymać guzik w miejscu. Otwory w guziku powinny wyrównać się ze szczeliną w stopce.

- 2 Można umieścić na stopce szpilkę aby uformować trzon. Upewnij się że igła przechodzi przez obie dziury w guziku.

① Szpilka

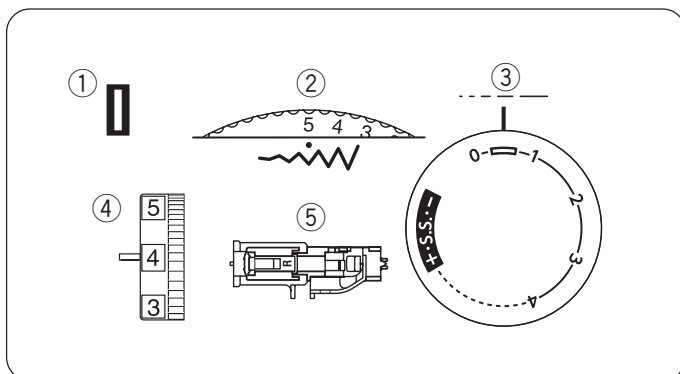
Nawlecz ponownie igłę i szyci około 10 ściegów i obetnij obie nici na początkach.

- 3 Unieś stopkę dociskową i usuń materiał. Obetnij obie nici pozostawiając im zapas na 8" (20 cm). Poprowadź nić pomiędzy guzikiem a materiałem poprzez dziury w guziku. Pociągnij za nić od igły aby wyciągnąć nić od szpulki na wierzchnią stronę materiału. Nawiń nitki, aby utworzyć trzon i połącz je ze sobą.

- ② Nić od igły
③ Nić od szpulki

UWAGA:

Po ukończeniu szycia unieś ząbki transportera.



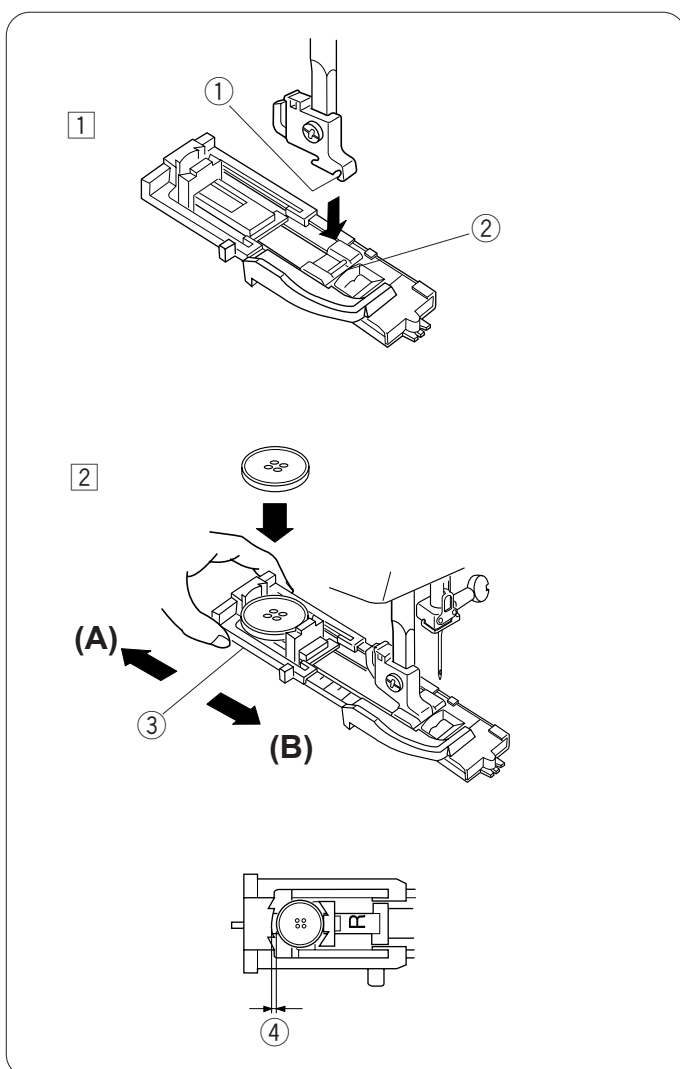
Automatyczne obszywanie dziurki

- ① Ścieg: BH
- ② Szerokość ściegu: 4 – 5
- ③ Długość ściegu: 0.5 – 1
- ④ Naprężenie nici: 1 – 5
- ⑤ Stopka dociskowa: Do automatycznego obszywania dziurek R

UWAGA:

Wielkość dziurki jest automatycznie dostosowana poprzez umieszczenie guzika w stopce do automatycznego obszywania dziurek. Uchwyt na guziki może pomieścić guziki w rozmiarze do 2,5cm (1").

Wykonaj dziurkę na skrawku docelowego materiału aby sprawdzić ustawienia. Podłóż stabilizator pod elastyczne materiały.



Unieś igłę do jej najwyższej pozycji kręcąc kołem zamachowym w swoim kierunku.

- ① Umieść automatyczną stopkę do obszywania tak aby pręcik znalazł się tuż pod wyżłobieniem w uchwycie stopki. opuść dźwignię podnoszenia stopki aby zatrzasnąć stopkę w miejscu.

- ① Wyżłobienie
- ② Pręcik

- ② Pociągnij do tyłu uchwyt guzika (A) aby go otworzyć, następnie umieść w nim guzik. Dociśnij uchwyt (B) tak by unieruchomić guzik.

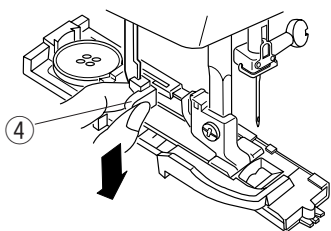
- ③ Uchwyt guzika

UWAGA:

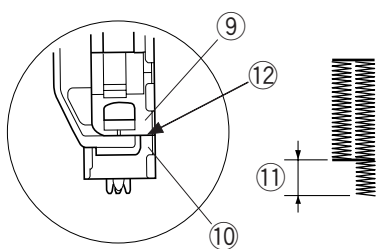
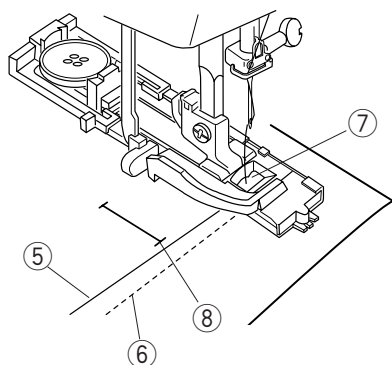
W przypadku grubych guzików zrób dziurkę testową. Jeśli guzik nie pasuje do testowej dziurki na guzik, wydłużyc dziurkę poprzez pociągnięcie uchwytu guzika nieco do tyłu.

- ④ Rozsuń uchwyt

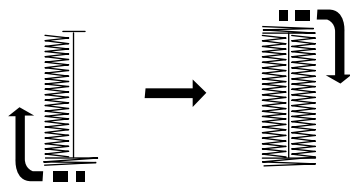
3



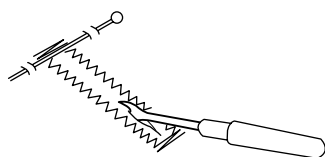
4



5



6



3 Pociągnij za dźwignię do obszywania dziurek w dół, aż do oporu.

4 Dźwignia do obszywania dziurek

4 Podnieś stopkę i wprowadź nić od igły do otworu w stopce. Poprowadź obie nici do lewej strony. Włóż materiał pod stopkę i opuść igłę do materiału do punktu startowego. Opuść stopkę.

5 Nić od igły

6 Nić z bębienka

7 Punkt startowy

8 Punkt startowy

UWAGA:

Upewnij się, że nie ma przerwy pomiędzy suwakiem stopki a jej ogranicznikiem. Jeśli zostawisz przerwę, to krawędzie dziurki będą miały różne długości.

9 Suwak

10 Ogranicznik stopki

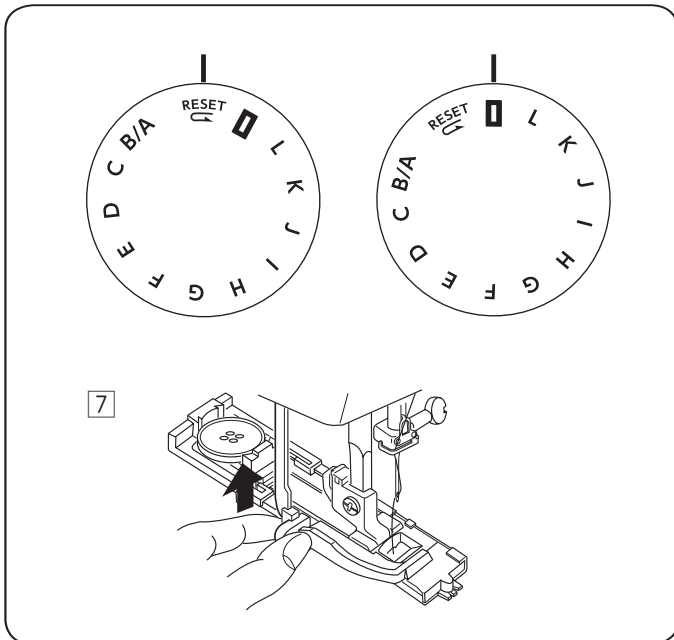
11 Różnica

12 W tym miejscu nie powinno być przerwy

5 Szyj powoli i zatrzymaj maszynę gdy tylko dziurka będzie ukończona.

Maszyna wyszyje najpierw przedni rygiel, następnie lewy bok, tylny rygiel i na końcu prawy bok.

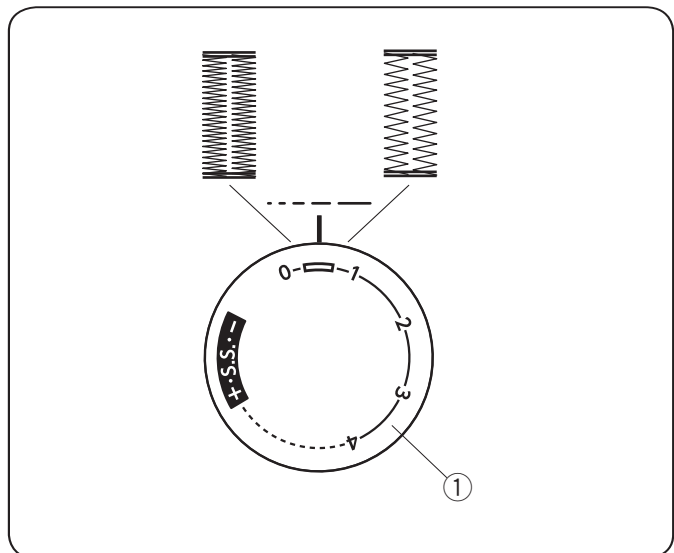
6 Podnieś stopkę i usuń materiał. Obetnij obie nici zostawiając ok 10cm (4") zapasu. Przeciągnij nić od igły na spodnią stronę materiału. Następnie zwiąż obie nitki. Wprowadź szpilkę wzdłuż rygla. Następnie otwórz dziurkę używając rozpruwacza. Uważaj by nie naruszyć ściegów.



Aby obszyć kolejną dziurkę, ustaw pokrętko wyboru ściegu na **“RESET”**, potem ponownie na **“L”**, jak to pokazano na rysunku.

Następnie, zwyczajnie naciśnij na rozrusznik nożny aby obszyć identyczną dziurkę.

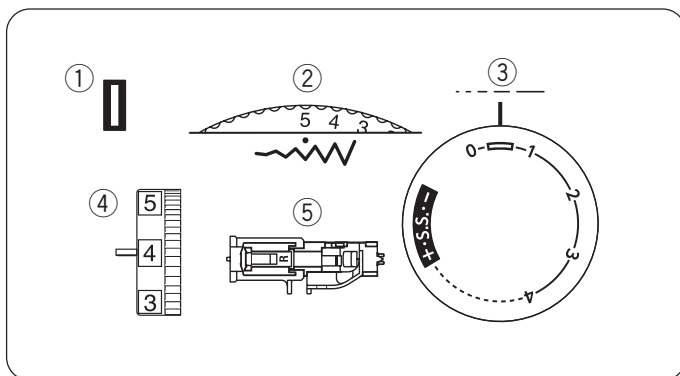
7 Kiedy dziurka jest ukończona, pchnij w górę do oporu dźwignię do obszywania dziurek.



Ustawienie gęstości ściegu dziurki

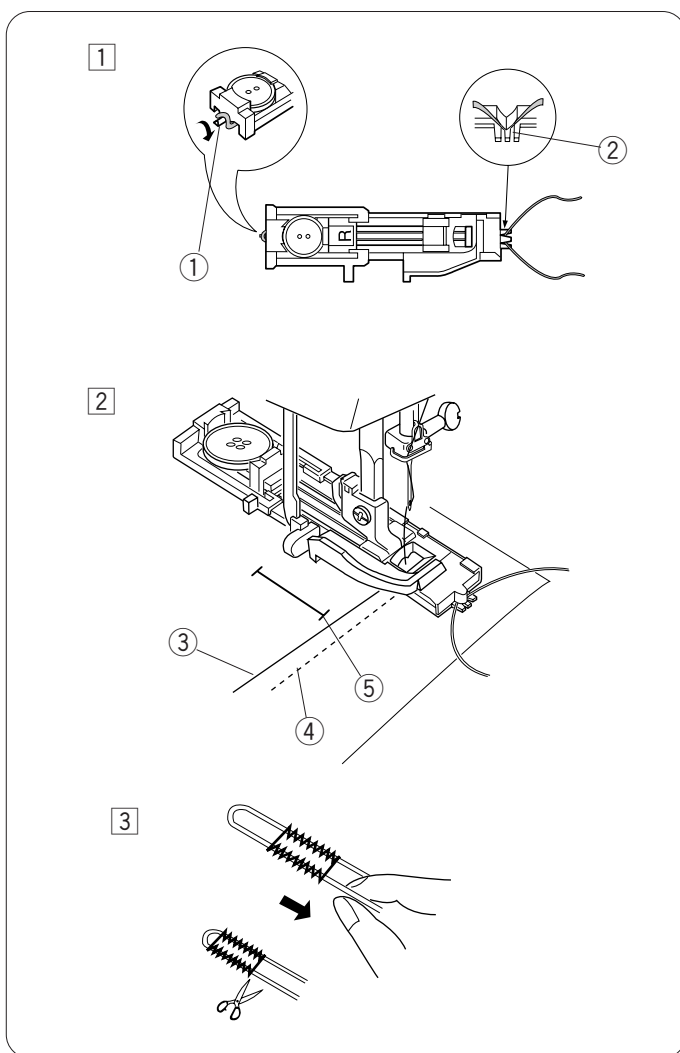
Aby ustawić gęstość ściegu dziurki, kręć pokrętkiem regulacji szerokości ściegu w zakresie **“SS”**

① Pokrętko regulacji długości ściegu



Dziurka z kordu

- | | |
|---------------------|--|
| ① Wzór ściegu: | BH |
| ② Szerokość ściegu: | 4 – 5 |
| ③ Długość ściegu: | 0.5 – 1 |
| ④ Naprężenie nici: | 1 – 5 |
| ⑤ Stopka dociskowa: | Do automatycznego obszywania dziurek R |



- ① Podnieś stopkę do obszywania dziurki, załóż kord na ostrogę znajdującą się z tyłu stopki. Przeciągnij oba końce kordu pod stopką do siebie przez wyżłobienia w przedniej części stopki. Zaczep oba końce kordu o ząbki umieszczone z przodu stopki.

① Ostroga

② Ząbki

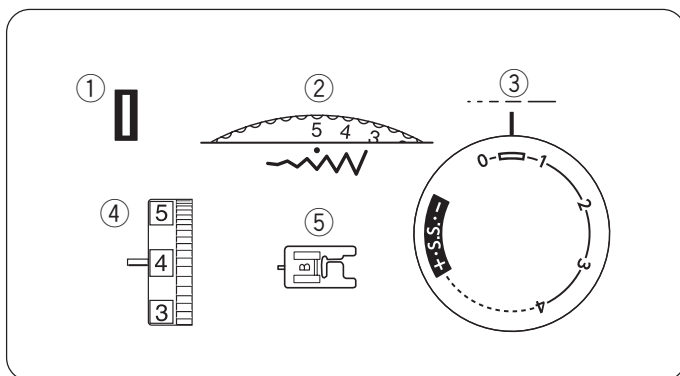
- ② Poprowadź obie nici na lewo. Opuść igłę do materiału do punktu startowego, następnie opuść stopkę. Delikatnie naciskaj na rozrusznik nożny obszywaj dziurkę ponad kordem. Kolejność szycia jest identyczna jak przy zwykłej dziurce.

③ Nić od igły

④ Nić z bębna

⑤ Punkt początkowy

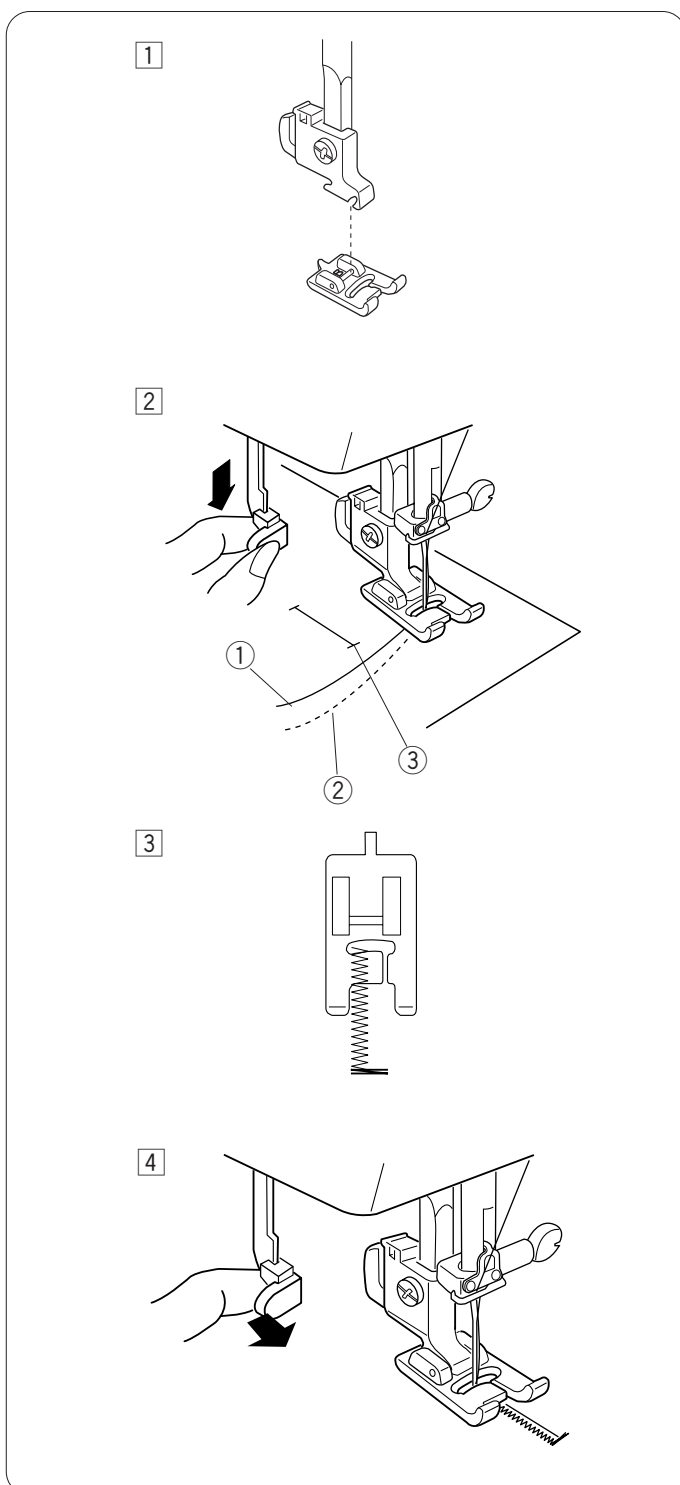
- ③ Pociągnij lewy koniec kordu aby go dociągnąć i odetnij jego nadmiar. Przetnij otwarcie dziurki zgodnie z instrukcją na stronie 26.



Zwykła dziurka

- ① Wzór ściegu: BH
- ② Szerokość ściegu: 4 – 5
- ③ Długość ściegu: 0.5 – 1
- ④ Naprężenie nici: 1 – 5
- ⑤ Stopka dociskowa: Do obszywania dziurek B

Jeśli rozmiar guzika jest większy niż 1" (2.5 cm),
dziurka musi być wykonana w następujący sposób:



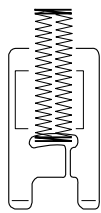
- ① Wymień stopkę na stopkę do obszywania dziurek B.

- ② Opuść dźwignię obszywania dziurki tak nisko jak to możliwe. Poprowadź obie nici na lewą stronę. Opuść igłę do materiału w punkcie startowym wbijając ją w punkt początkowy, następnie opuść stopkę.
 - ① Nić górna
 - ② Nić dolna
 - ③ Punkt początkowy

- ③ Szyj przedni rygiel i lewą krawędź dziurki o pożądaną długość po czym zatrzymaj maszynę.

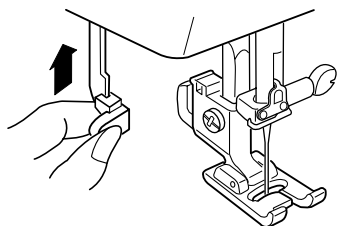
- ④ Pchnij dźwignię obszywania dziurki do siebie.

5

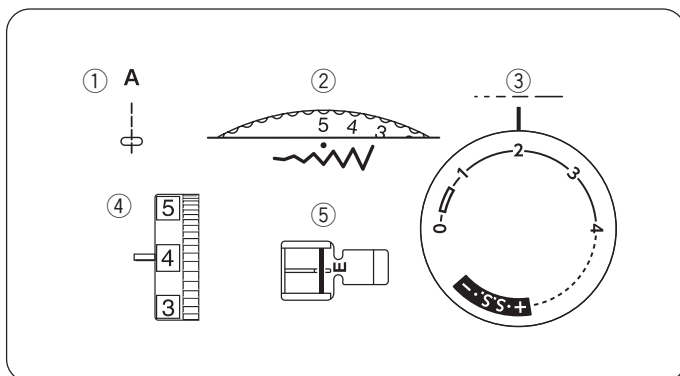


5] Rozpocznij ponownie pracę by uszyć tylny rygiel oraz prawą krawędź dziurki, po czym zatrzymaj maszynę w punkcie startowym.

6

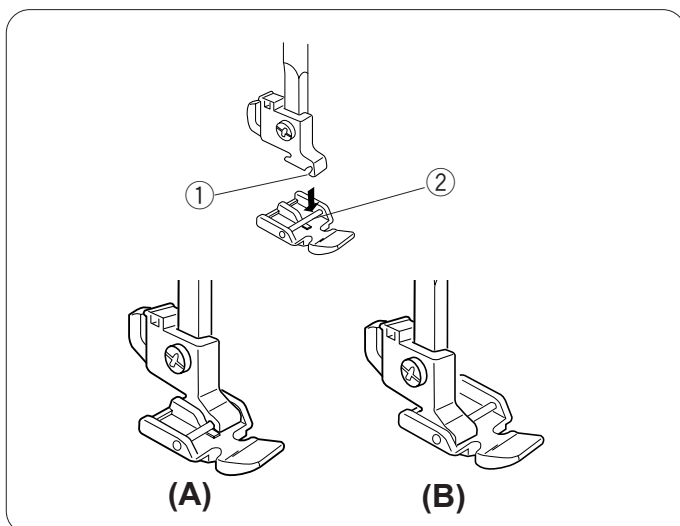


6] Po zakończeniu pracy wsuń dźwignię obszywania dziurki w kierunku pokazanym na ilustracji.



Wszywanie zamka

- ① Wzór ściegu: A
- ② Szerokość ściegu: 5
- ③ Długość ściegu: 1.5 – 4
- ④ Naprężenie nici: 3 – 6
- ⑤ Stopka dociskowa: Do zamków E

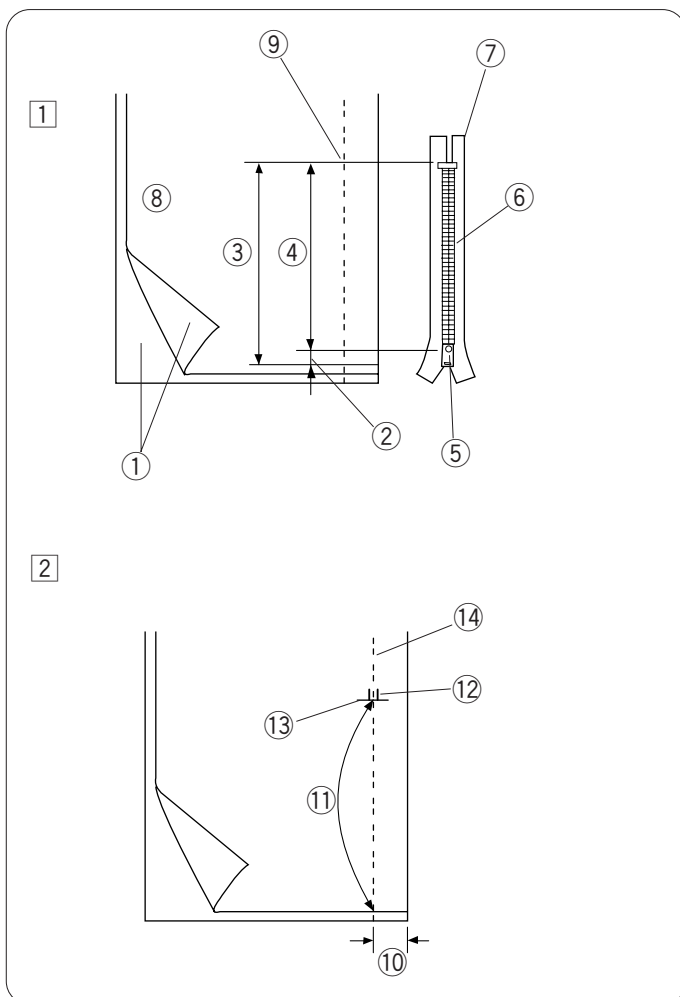


Zakładanie stopki do zamków

A: Aby przyszyć lewą stronę zamka, przymocuj stopkę za prawą część pręcika.

B: Aby przyszyć prawą stronę zamka, przymocuj stopkę za lewą część drążka.

- ① Mocowanie
- ② Drążek stopki



Przygotowanie materiału

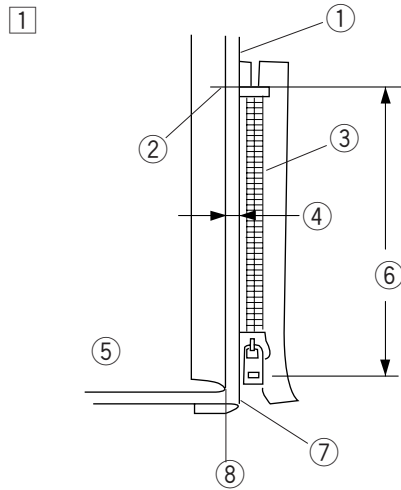
① Dodaj 3/8" (1 cm) do długości zamka. Będzie to całkowita długość otwarcia.

- ① Wierzchnia strona materiału
- ② 3/8" (1 cm)
- ③ Rozmiar otwarcia
- ④ Rozmiar zamka
- ⑤ Suwak
- ⑥ Ząbki zamka
- ⑦ Taśma zamka
- ⑧ Spodnia strona materiału
- ⑨ Koniec otwarcia

② Złóż materiał wierzchnimi stronami do siebie. Szyj dolny szew w odległości 5/8" (2 cm) od prawej krawędzi do dolnej pozycji zatrzymania zamka. Przeszyj kilka ściegów wstecznych aby zablokować szew. Zwiększ długość ściegu do "4", ustaw naprężenie nici na "1" i sfastryguj całą długość materiału.

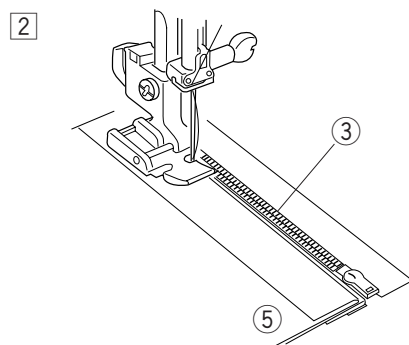
- ⑩ 5/8" (2 cm)
- ⑪ Fastryga
- ⑫ Mocowanie ściegu
- ⑬ Koniec otwarcia
- ⑭ Dolny szew

Przyszycie zamka

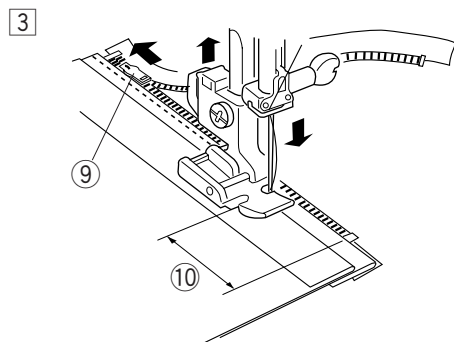


- 1 Zamontuj stopkę do wszywania zamka mocując ją po prawej stronie pręcika stopki. Podwiń wierzchnią warstwę zapasu szwu, pozostawiając margines materiału 1/8" (0.4 cm).

- 1 Spodnia warstwa
- 2 Koniec otwarcia
- 3 Ząbki zamka
- 4 1/8" (0.4 cm) margines
- 5 Wierzchnia warstwa
- 6 Całkowita długość otwarcia
- 7 Złożona krawędź
- 8 Fastryga

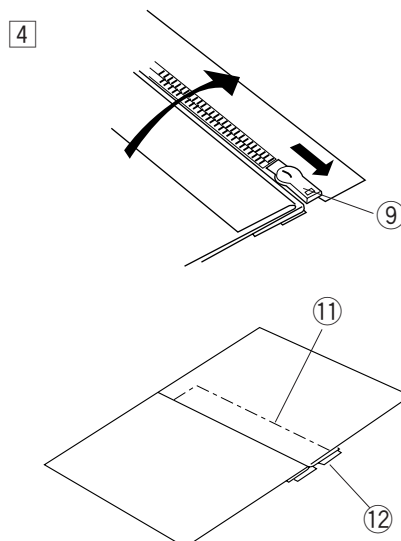


- 2 Umieść ząbki zamka tuż przy krawędzi marginesu i przyfastryguj taśmę zamka do dolnej warstwy materiału. Zrównaj ząbki zamka z krawędzią marginesu. Przywróć naprężenie nici i długość ścięgu do pierwotnych ustawień. Szyj szew na całej długości taśmy zamka.



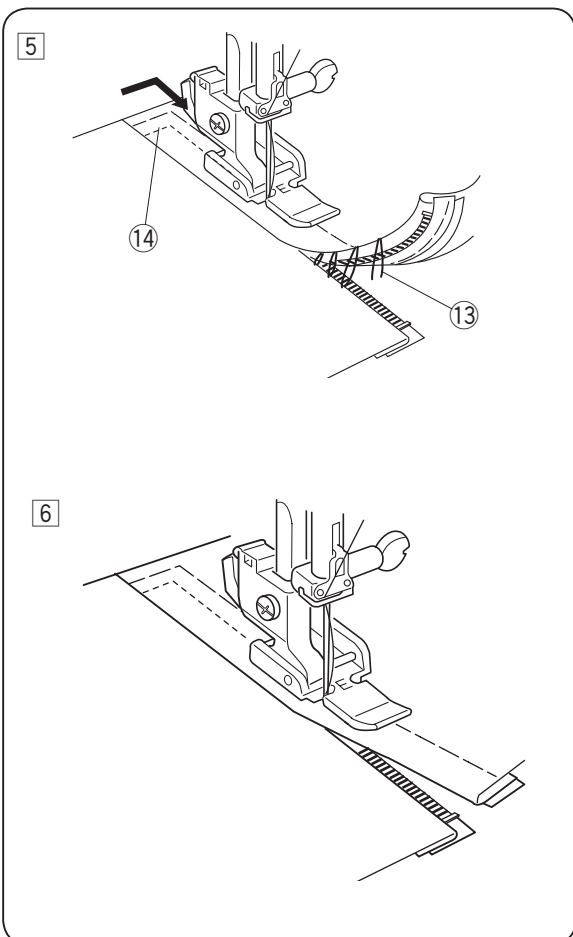
- 3 Zatrzymaj maszynę 2" (5 cm) przed suwakiem z igłą w materiale i podniesioną stopką, po czym otwórz zamek na kilka cali aby przygotować drogę do szycia.

- 9 Suwak
- 10 2" (5 cm)



- 4 Usuń materiał i zapnij zamek. Rozłóż górną warstwę materiału i połóż płasko na zamku. Przyfastryguj taśmę zamka do górnej warstwy materiału.

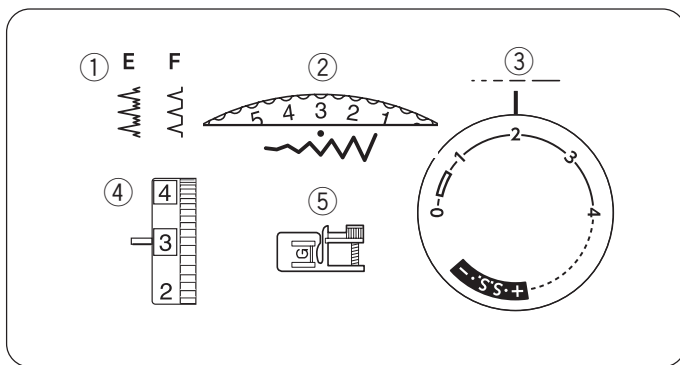
- 11 Fastrygowanie
- 12 Taśma zamka



- 5 Podnieś i zdejmij stopkę, po czym załóż ją po lewej stronie części pręcika stopki. Rozpoczynając tuż poniżej dolnego stopera zamka szij w poprzek materiału do około 3/8" (1 cm) od linii fastrygi. Obróć tkaninę o 90 stopni i szij szew na całej długości taśmy zamka. Zanim dotrzesz do suwaka, zatrzymaj maszynę z opuszczoną igłą w materiale i podnieś stopkę. Użyj rozpruwacza aby otworzyć kilka cali fastrygowanego ściegu.

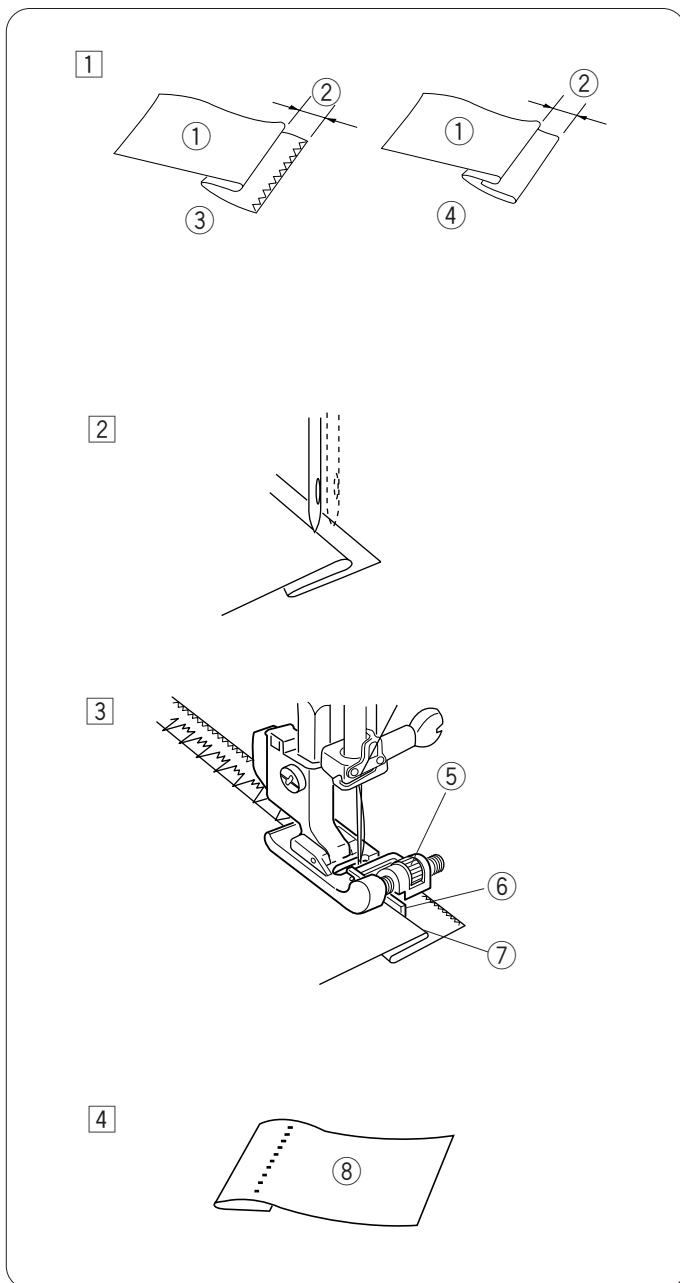
- 13 Rozpruta fastryga
- 14 3/8" (1 cm)

- 6 Otwórz zamek na kilka cali by ułatwić przeszycie. Na końcu szwu przeszuj kilka ściegów wstecz by zabezpieczyć ścieg przed spruciem. Po zszyciu obu stron zamka, użyj rozpruwacza aby otworzyć ścieg fastrygujący.



Ścieg kryty

- ① Wzór ściegu: E lub F
- ② Szerokość ściegu: 2 - 3
- ③ Długość ściegu: 2 - 3
- ④ Naprężenie nici: 1 - 4
- ⑤ Stopka dociskowa: Do ściegu krytego G



- ① Przy bardzo grubych tkaninach z tendencją do strzępienia, krawędzie powinny być najpierw obrzucone.
W przypadku lekkich lub średnich materiałów, podwiń brzeg pod materiał, jak na ilustracji. Następnie złoż materiał, tak jak przedstawiono to na rysunku obok, zostawiając 1/8"(0.5 cm) zapasu.

- ① Spodnia strona materiału
- ② 1/8" (0.5 cm)
- ③ Gruby materiał
- ④ Lekki lub średni materiał

- ② Umieść materiał tak, by igła przesuwając się na lewą stronę, przekuwała złożoną krawędź. Opuść stopkę dociskową.

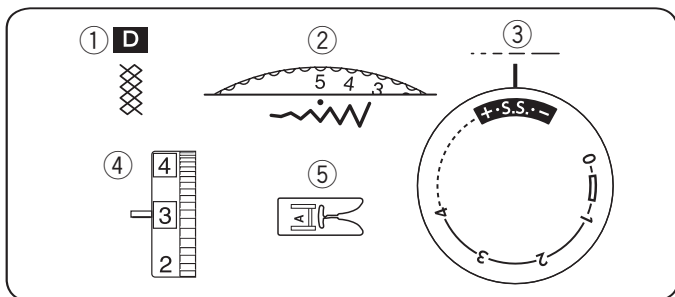
- ③ Kręcąc śrubą wyrównaj prowadnik w stopce ze złożoną krawędzią, tak aby igła przekuwała złożenie. Jeśli igła wkuwa się za bardzo w lewo, przesun prowadnik nieco w lewo. Jeśli igła nie trafia w złożenie, przesun prowadnik nieco w prawo. Szyj powoli prowadząc złożoną krawędź wzdłuż prowadnika.

- ⑤ Śruba
- ⑥ Prowadnik
- ⑦ Złożona krawędź

- ④ Po ukończeniu szycia, otwórz i przeprasuj materiał.
⑧ Wierzchnia strona materiału.

UWAGA:

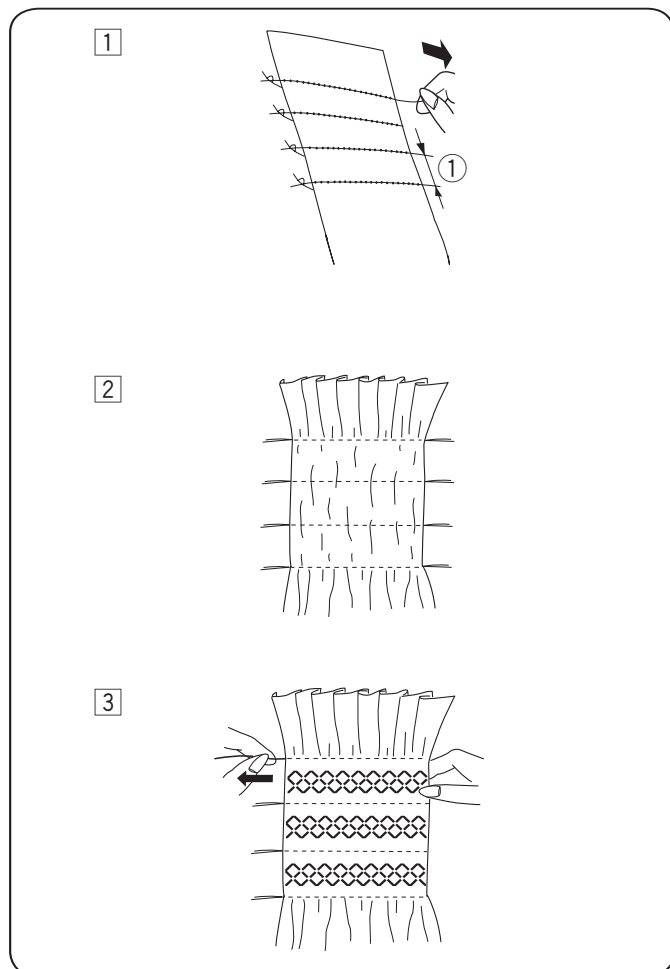
Jeśli igła będzie wbijała się za bardzo w lewo, ściegi będą widoczne na wierzchniej stronie materiału.



ŚCIEGI OZDOBNE

Marszczenie

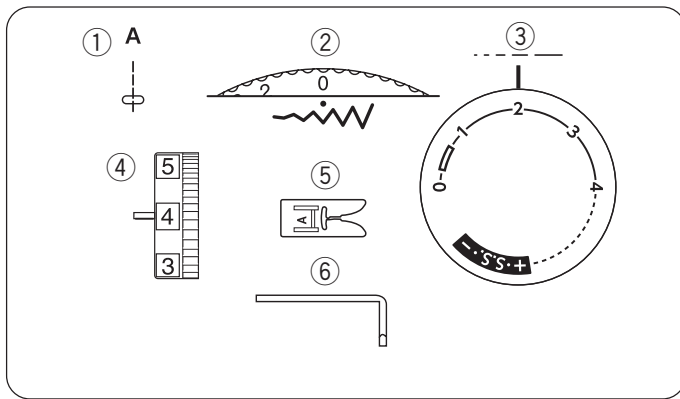
- ① Wzór ściegu: D
- ② Szerokość ściegu: 3 – 5
- ③ Długość ściegu S.S.
- ④ Naprężenie nici: 1 – 4
- ⑤ Stopka dociskowa: Uniwersalna A



- ① Wybierz miękką i lekką tkaninę, taką jak batyst, gingham lub challis. Utnij trzy razy szerszy materiał niż szerokość projektu. Zwiększ długość ściegu do "4" i zmniejsz naprężenie nici do "1". Szyj rzędy prostych ściegów oddalone od siebie na 3/8" (1 cm) w poprzek obszaru, który ma być zmarszczony.
 - ① 3/8" (1 cm)

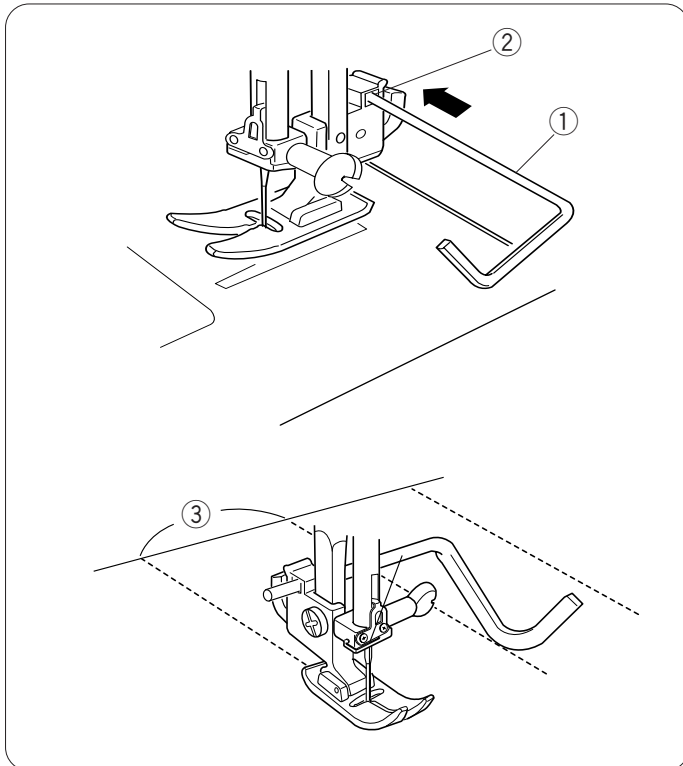
- ② Zwiąż nici po jednej stronie. Pociągnij za nici z bębna z drugiej strony, aby równo rozprowadzić marszczenia i zabezpieczyć nici. Przywróć naprężenie nici do pierwotnego ustawienia.

- ③ Ustaw naprężenie nici na 3 - 6 i wybierz marszczący wzór ściegu. Szyj rzędy ściegów marszczących pomiędzy ściągniętymi ściegami. Po ukończeniu szycia usuń ściągnięte ściegi.



Pikowanie

- ① Ścieg: A
- ② Szerokość ściegu: 0
- ③ Długość ściegu: 1.5 – 4
- ④ Naprężenie nici: 3 – 6
- ⑤ Stopka: Uniwersalna A
- ⑥ Prowadnik krawędziowy



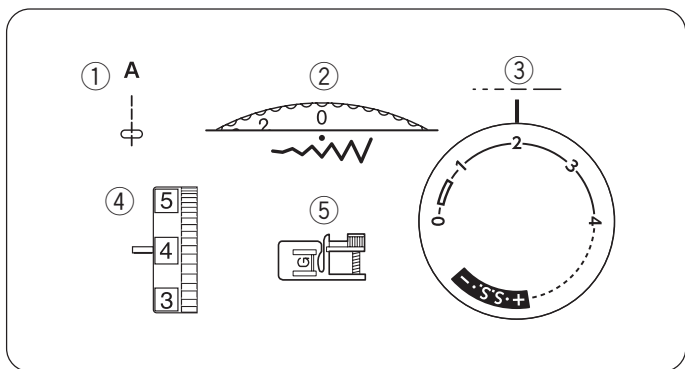
Prowadnik krawędziowy pozwala utrzymać równą odległość między szwami.

Wprowadź prowadnik w otwór w uchwycie stopki i ustaw go tak by wyznaczyć potrzebną odległość między ściegami.

- ① Prowadnik krawędziowy
- ② Otwór w uchwycie stopki

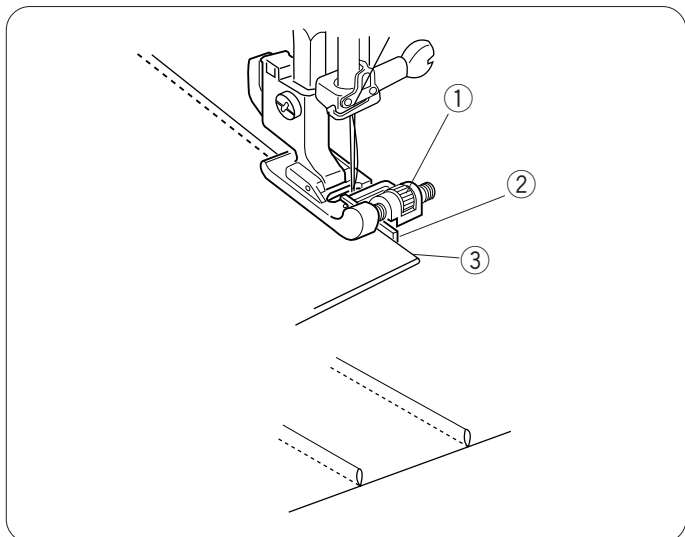
Szyj z prowadnikiem krawędziowym śledząc za jego pomocą poprzedni rząd ściegów

- ③ Odległość między szwami



Szczypanka

- ① Wzór ściegu: A
- ② Szerokość ściegu: 0
- ③ Długość ściegu: 1.5 – 4
- ④ Naprężenie nici: 2 – 6
- ⑤ Stopka dociskowa: Do ściegu krytego G

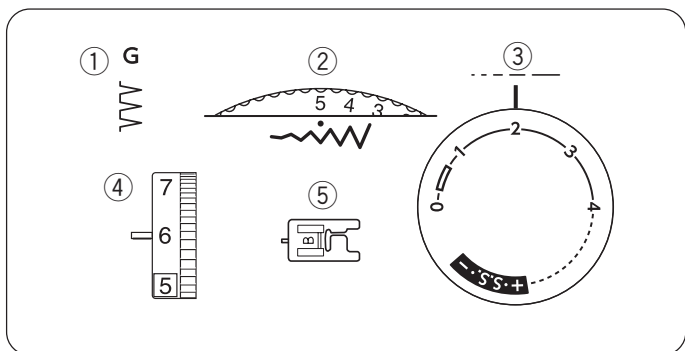


Złóż materiał spodnimi stronami do siebie. Opuść igłę do materiału na odległość 0.1 - 0.2 cm od złożonej krawędzi. Opuść stopkę i kręć śrubą by zrównać prowadnik na stopce ze złożoną krawędzią.

Szyj powoli prowadząc krawędź materiału wzdłuż prowadnika.

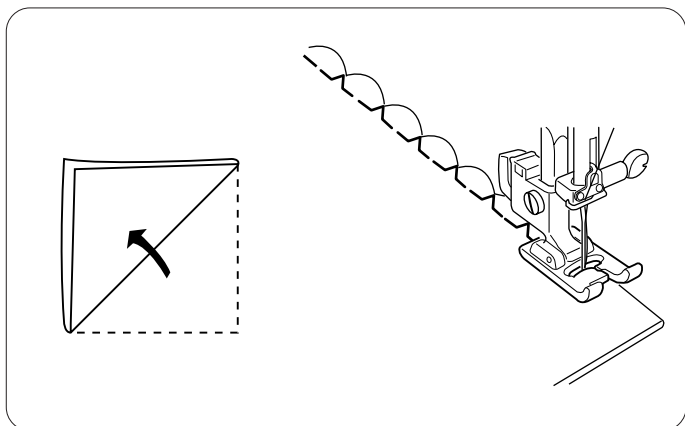
Rozłóż materiał i przeprasuj szczypanki.

- ① Śruba
- ② Prowadnik
- ③ Złożona krawędź



Ścieg muszelkowy

- ① Wzór ściegu: G
- ② Szerokość ściegu: 5
- ③ Długość ściegu: 2 – 3
- ④ Naprężenie nici: 6 – 8
- ⑤ Stopka dociskowa: Do dziurek B



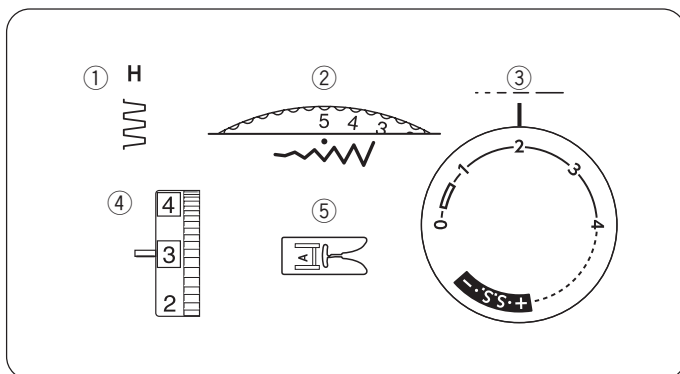
Użyj lekkiej tkaniny (na przykład trykotu).

Złóż materiał i przesyj po skosie.

Pozwól igłę przechodzącej na prawą stronę aby opuściła złożoną krawędź materiału. Po przeszyciu rozłóż tkaninę i przeprasuj zaszewki na jedną stronę.

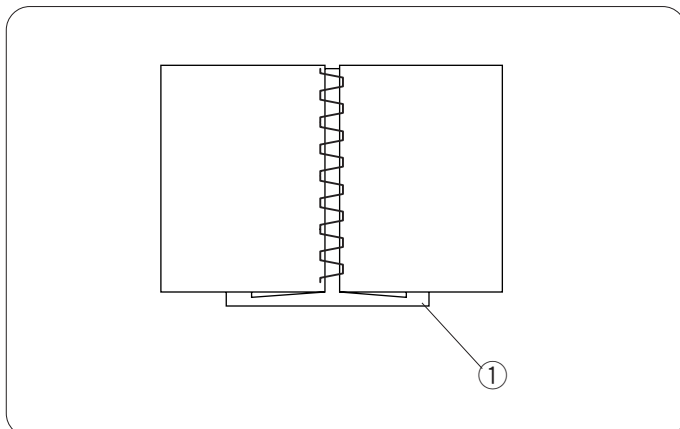
UWAGA:

Zwiększ naprężenie nici by stworzyć bardziej wydatne zaszewki.



Wiązanka

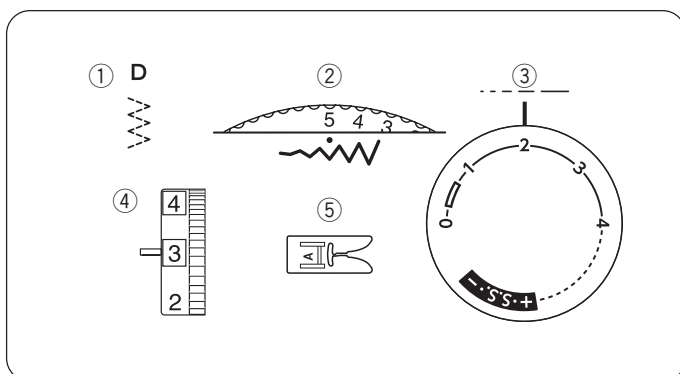
- ① Wzór ściegu: H
- ② Szerokość ściegu: 3 - 3
- ③ Długość ściegu: 1 - 3
- ④ Naprężenie nici: 1 - 4
- ⑤ Stopka dociskowa: Uniwersalna A



Użyj tego ściegu by połączyć dwa kawałki materiału, aby stworzyć ażurowy wygląd i dodać interesujący wzór. Podwiń i dociśnij krawędzie obu materiałów na około 1/2" (1.3cm). Przypnij dwie krawędzie do papieru lub wydrzyj podłoże o szerokości 1/8" (0.3 cm).

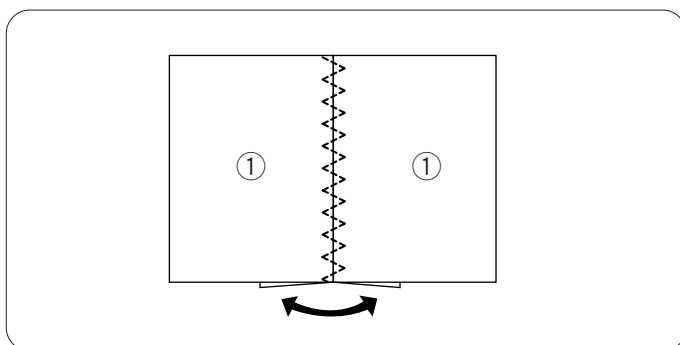
- ① Papier

Szyj powoli, prowadź materiał, tak aby igła łapała złożone brzegi każdej ze stron.
Po ukończeniu szycia wydrzyj papier.



Patchwork

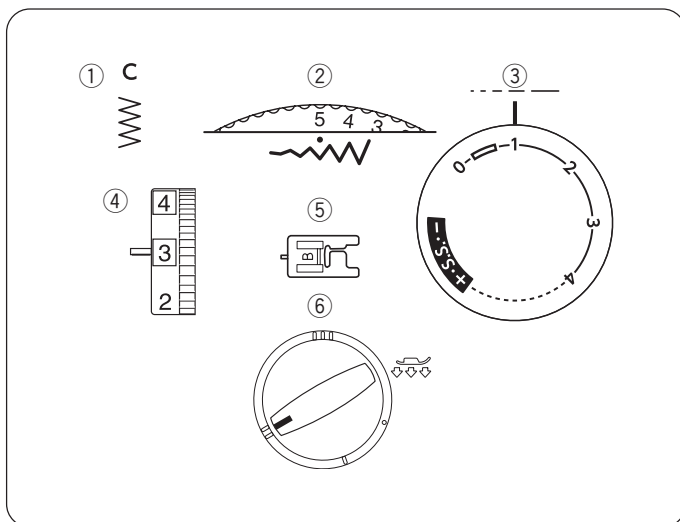
- ① Wzór ściegu: D
- ② Szerokość ściegu: 5
- ③ Długość ściegu: 1 - 3
- ④ Naprężenie nici: 1 - 4
- ⑤ Stopka dociskowa: Uniwersalna A




Złóż dwie warstwy materiału wierzchnimi stronami do siebie. Przeszyj ściegiem prostym wzdłuż krawędzi. Rozłóż tkaninę i zagnij każdy z zapasów szwu.

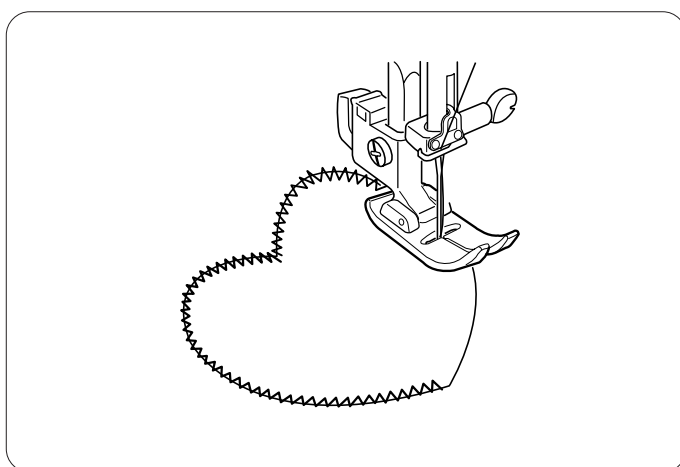
Umieść materiał pod stopką, tak aby linia szwu pokrywała się ze środkiem szerokości stopki. Opuść stopkę i szyj wzór wzdłuż linii szwu.

- ① Wierzchnia strona materiału



Aplikacja

- | | |
|---------------------|--|
| ① Wzór ściegu: | C |
| ② Szerokość ściegu: | 3 – 5 |
| ③ Długość ściegu: | 0.5 – 1 |
| ④ Naprężenie nici: | 1 – 4 |
| ⑤ Stopka dociskowa: | Do guzików B |
| ⑥ Docisk stopki: | "  "(2) |




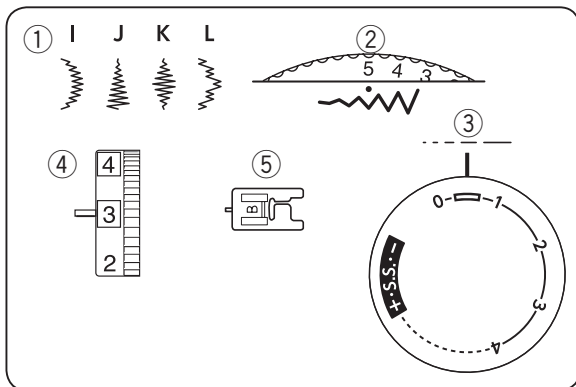
Przyfastryguj aplikację do materiału lub przyklej ją klejem tymczasowym. Przeszyj wokół aplikacji tak aby igła będąc w prawej pozycji opadała wzdłuż zewnętrznej krawędzi aplikacji.

Obracanie w narożniku:

Zatrzymaj maszynę i opuść igłę do materiału poza krawędź aplikacji. Podnieś stopkę i obróć materiał w nowym kierunku.

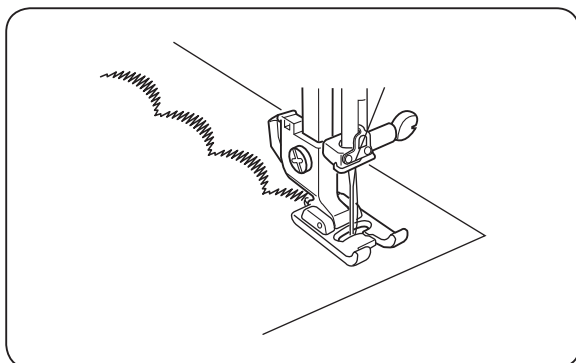
UWAGA:

Po skończonej pracy ustaw docisk stopki na ""(3).



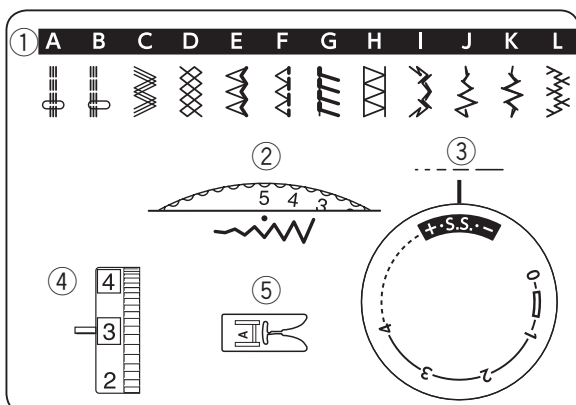
Dekoracyjne ściegi satynowe

- ① Wzór ściegu: I – L
- ② Szerokość ściegu: 3 – 5
- ③ Długość ściegu: 0.5 – 1
- ④ Naprężenie nici: 1 – 4
- ⑤ Stopka dociskowa: Do dziurek B



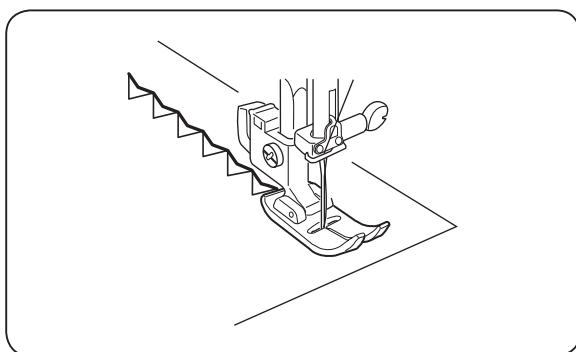
Określ odpowiednią gęstość ściegu poprzez szycie testowe.

Dla delikatnych materiałów takich jak szyfon, jeśli to konieczne, użyj pojedynczej warstwy wydzieralnego stabilizatora. Zmniejsz nieznacznie naprężenie nici od igły aby uzyskać lepszy rezultat.



Dekoracyjne ściegi elastyczne

- ① Wzór ściegu: A – L
- ② Szerokość ściegu: 3 – 5
- ③ Długość ściegu: S.S.
- ④ Naprężenie nici: 1 – 4
- ⑤ Stopka dociskowa: Uniwersalna A



Dekoracyjne ściegi elastyczne używane są w celu dodania do produktów kreatywnego i spersonalizowanego akcentu. Ostrożnie prowadź materiał podczas szycia, gdy tkanina porusza się w przód i w tył.

DBAŁOŚĆ I KONSERWACJA

OSTRZEŻENIE:

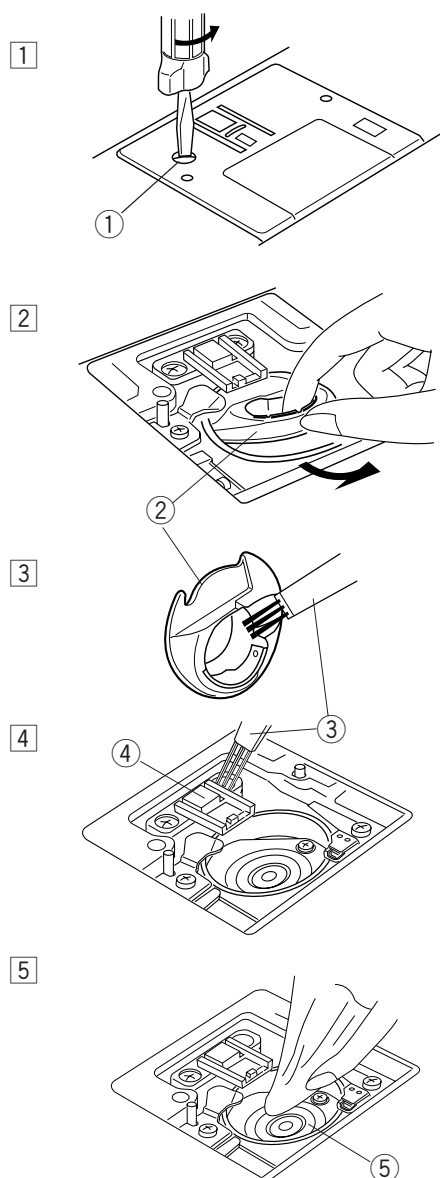
Przed rozpoczęciem czyszczenia maszyny wyłącz ją z prądu i odłącz przewód zasilający.

UWAGA:

Nie demontuj maszyny w inny sposób niż ten, opisany w tym rozdziale.

Czyść obudowę maszyny za pomocą miękkiej ściereczki i wody z mydłem.

Czyszczenie chwytacza i zębów transportera



- 1 Usun stopkę oraz igłę. Odkręć śruby mocujące płytkę ścięgową za pomocą śrubokręta. Następnie zdejmij płytkę ścięgową i wyciągnij szpulkę.

① Śruba

- 2 Unieś uchwyt szpulki i usuń go.

② Uchwyt szpulki

- 3 Użyj pędzelka by usunąć kurz i pył. Wytrzyj uchwyt szpulki suchą, miękką ściereczką.

- 4 Za pomocą pędzelka wyczyść zębki transportera i zespół chwytacza.

③ Pędzelek

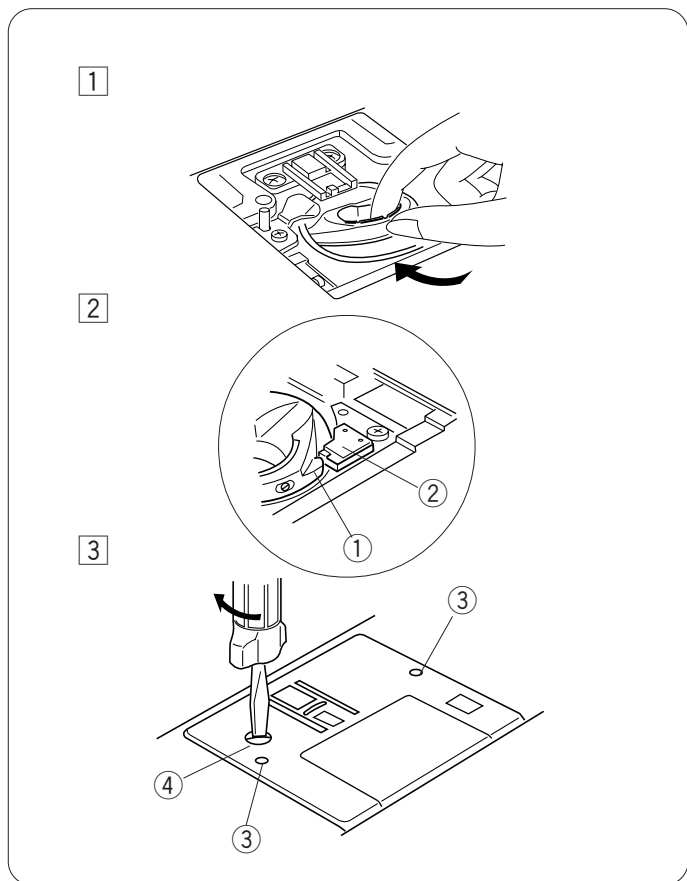
④ Zębki transportera

- 5 Wyczyść chwytacz za pomocą miękkiej i suchej ściereczki.

⑤ Chwytacz

UWAGA:

Możesz również użyć odkurzacza.



Wymiana uchwytu szpulki

1 Włóż bębenek do zespołu chwytacza.

2 Upewnij się, że wypustka uchwytu szpulki jest spasowana ze stoperem.

① Wypustka

② Stoper

3 Włóż szpulkę.

Przymocuj płytkę ścięgową, wkładając dwa trzpienie w otwory prowadzące w płytce ścięgowej. Dokręć mocno śrubę za pomocą śrubokręta.

③ Otwory prowadzące

④ Śruba

Rozwiązywanie problemów

Problem	Przyczyna	Rozwiązanie
Zrywa się nić od igły.	<ol style="list-style-type: none"> Niść od igły jest niepoprawnie nawleczona. Naprężenie nici id igły jest zbyt mocne. Igła jest krzywa lub tępą. Igła jest niepoprawnie zamocowana. Przed rozpoczęciem szycia, nić dolna nie została poprawnie wyprowadzona lub nić górna nie została prawidłowo przełożona pod stopką. Po zakończeniu szycia materiał nie został przeciągnięty do tyłu. Niść jest za gruba lub za cienka dla igły. 	<p>Strona 13 Strona 18 Strona 9 Strona 8 Strona 19</p> <p>Strona 19</p> <p>Strona 9</p>
Zrywa się nić z bębena.	<ol style="list-style-type: none"> Niść z bębena nie jest prawidłowo nawleczona w uchwycie szpulki Strzępki nici nagromadziły się w uchwycie szpulki. Szpulka jest uszkodzona i nie obraca się płynnie. Niść jest źle nawinięta na szpulkę. 	<p>Strona 12</p> <p>Strona 41 Wymień szpulkę. Przewiń szpulkę.</p>
Igła się łamie.	<ol style="list-style-type: none"> Igła jest niepoprawnie zamocowana. Igła jest krzywa lub tępą. Śruba mocująca igłę jest poluzowana. Zastosowano nieodpowiednią stopkę. Po zakończeniu szycia materiał nie został przeciągnięty do tyłu. Igła jest za cienka do szycia materiału. 	<p>Strona 8 Strona 9 Strona 8 Zmień stopkę. Strona 19</p> <p>Strona 9</p>
Pętli się nić od igły.	<ol style="list-style-type: none"> Naprężenie nici jest zbyt słabe. Rozmiar igły jest nieodpowiedni do użytej nici. 	<p>Strona 18 Strona 9</p>
Przepuszcza ścięgi.	<ol style="list-style-type: none"> Igła jest niepoprawnie zamocowana. Igła jest krzywa lub tępą. Igła lub/i nić jest nieprawidłowo dobrana do szycia materiału. Użyto zwykłej igły do szycia stretchu, dzianiny lub bardzo cienkiego materiału. Niść od igły jest niepoprawnie nawleczona. Użyto igły złej jakości. 	<p>Strona 8 Strona 9 Strona 9</p> <p>Strona 9</p> <p>Strona 13 Wymień igłę.</p>
Ścieg ściąga materiał.	<ol style="list-style-type: none"> Naprężenie nici jest zbyt wysokie. Niść górna jest niepoprawnie nawleczona. Igła jest zbyt gruba w stosunku do szycia materiału. Długość ścięgu jest zbyt duża do szycia materiału. <p>* Użyj stabilizatora do bardzo cienkich materiałów.</p>	<p>Strona 18 Strona 13 Strona 9 Skróć ścieg.</p>
Materiał nie jest podawany płynnie.	<ol style="list-style-type: none"> Strzępki materiału utkwily w ząbkach transportera. Ścieg jest zbyt krótki. Sprawdź czy transport ząbkowy jest włączony. Docisk stopki jest nieprawidłowo ustawiony. 	<p>Strona 41 Wydłuż ścieg. Strona 6 Strona 6</p>
Maszyna nie pracuje.	<ol style="list-style-type: none"> Maszyna nie jest podłączona do prądu. Niść zaplątała się w chwytaczu. Koło zamachowe jest ustawione do szpulowania. 	<p>Strona 5 Strona 41 Strona 11</p>
Zniekształcony ścieg.	<ol style="list-style-type: none"> Parametry ścięgu są źle ustawione. 	<p>Strona 17</p>
Dziurka jest źle obszywana.	<ol style="list-style-type: none"> Gęstość ścięgu jest nieodpowiednio dobrana do szycia materiału. Nie użyto stabilizatora do elastycznego materiału. 	<p>Strona 27</p> <p>Strona 25</p>
Maszyna głośno pracuje.	<ol style="list-style-type: none"> Strzępki materiału utkwily w ząbkach transportera. Strzępki nici nagromadziły się w uchwycie szpulki. 	<p>Strona 41 Strona 41</p>
Materiał się ślizga.	<ol style="list-style-type: none"> Docisk stopki jest nieprawidłowo ustawiony. 	<p>Strona 6</p>

