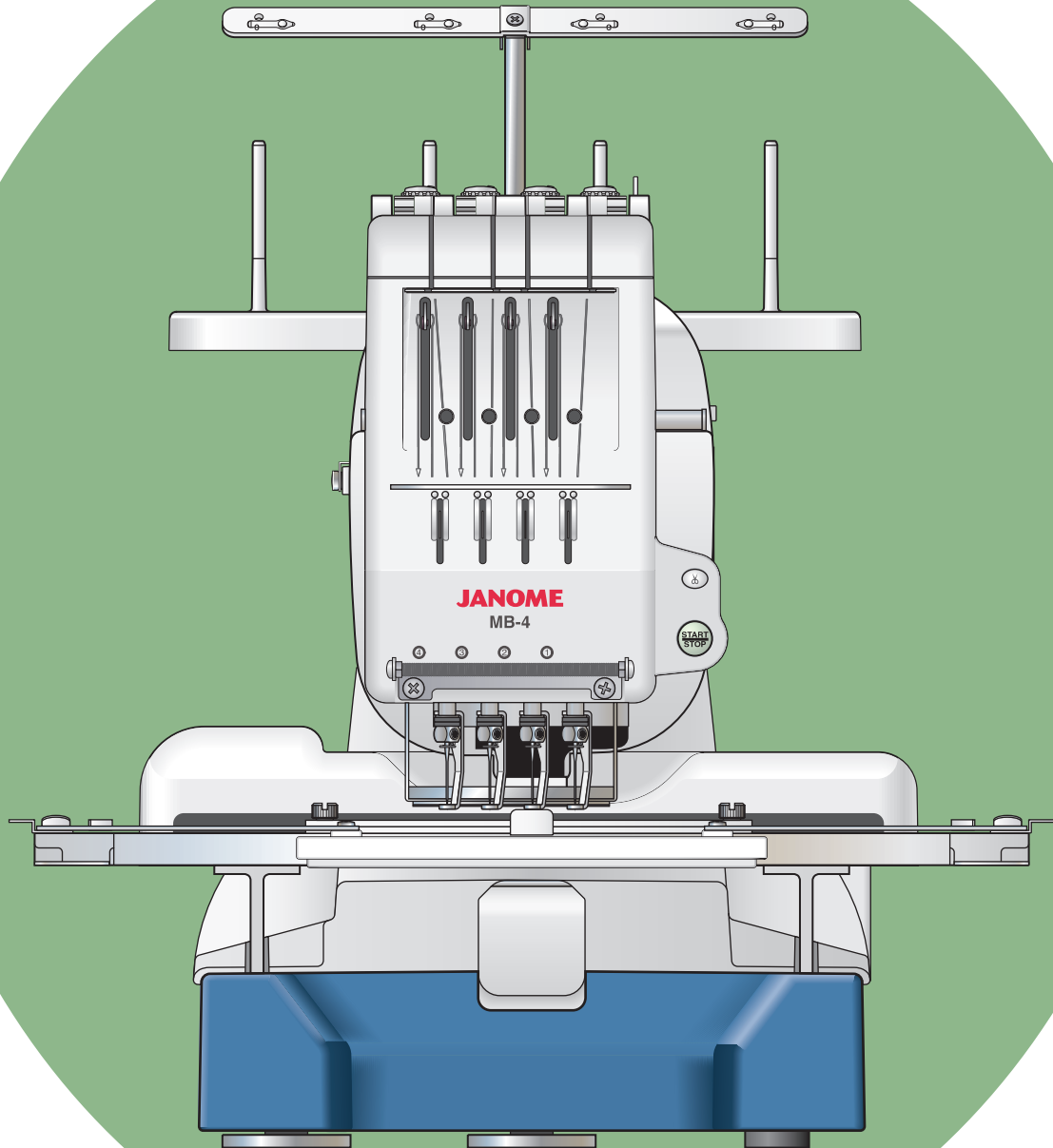


Instrukcja obsługi



JANOME
MB-4

WAŻNE WSKAZÓWKI DOTYCZĄCE BEZPIECZEŃSTWA

Podczas użytkowania urządzenia elektrycznego, powinny być zachowane podstawowe środki bezpieczeństwa, włącznie z następującymi:

Ta maszyna została zaprogramowana wyłącznie do użytku domowego.

Przeczytaj wszystkie instrukcje przed rozpoczęciem pracy z maszyną.

NIEBEZPIECZEŃSTWO — Aby wyeliminować ryzyko porażenia prądem:

1. Nigdy nie wolno zostawiać maszyny do szycia bez nadzoru, jeżeli jest ona podłączona do sieci.

Zawsze od razu po zakończeniu pracy i przed czyszczeniem należy wyjąć wtyczkę maszyny z gniazdka.

OSTRZEŻENIE — Aby ograniczyć ryzyko poparzenia, pożaru, porażenia prądem lub obrażeń:

1. Maszyna nie jest przeznaczona do zabawy. Gdy urządzenie używane jest przez dzieci lub w ich obecności, konieczny jest nadzór osoby dorosłej.

2. Maszyna powinna być używana zgodnie z jej przeznaczeniem opisanym w niniejszej instrukcji.

Należy używać tylko wyposażenia rekomendowanego przez producenta i opisanego w niniejszej instrukcji.

3. Nie wolno używać maszyny, gdy: uszkodzony jest przewód lub wtyczka, urządzenie działa niewłaściwie na skutek upuszczenia lub uszkodzenia, urządzenie wcześniej wpadło do wody. Gdy zaistnieją powyższe okoliczności, maszynę należy zanieść do najbliższego autoryzowanego przedstawiciela lub centrum serwisowego, aby tam dokonano naprawy, przeglądu lub regulacji.

4. Nie wolno korzystać z urządzenia, jeśli którykolwiek z otworów wentylacyjnych jest zablokowany. Należy dbać o to, by otwory wentylacyjne maszyny oraz rozrusznika nożnego były wolne od zalegającego kurzu.

5. Nie wolno wtykać ani wkładać żadnych obcych obiektów do otworów w maszynie.

6. Nie wolno używać maszyny na wolnym powietrzu.

7. Nie wolno obsługiwać maszyny w miejscach, gdzie używane są produkty w aerozolu (sprayu) oraz tam, gdzie stosowano tlen.

8. Aby odłączyć urządzenie od zasilania, należy wyłączyć wszystkie przełączniki, a następnie wyjąć wtyczkę.

9. Nie wolno odłączać urządzenia od zasilania ciągnąc za przewód. Aby wyłączyć maszynę z sieci, należy chwycić za wtyczkę, a nie za przewód.

10. Należy trzymać palce z daleka od ruchomych części urządzenia, szczególnie od igły.

11. Zawsze należy używać odpowiedniej płytki ściągowej. Użycie niewłaściwej płytki może spowodować złamanie igły.

12. Nie wolno używać wygiętych igieł.

13. Nie wolno ciągnąć ani popychać materiału podczas szycia, gdyż może to spowodować wygięcie się lub złamanie igły.

14. Należy wyłączyć maszynę podczas wszelkich czynności regulacyjnych przy igle, takich jak nawlekanie igły, zmiana igły, nawlekanie szpulki bębna, wymiana stopki dociskowej, itd.

15. Należy zawsze wyciągnąć wtyczkę maszyny z gniazdka przy zdejmowaniu obudowy, smarowaniu lub przy jakiegokolwiek czynności konserwacyjnej podanej w instrukcji.

NALEŻY ZACHOWAĆ NINIEJSZĄ INSTRUKCJĘ OBSŁUGI

Tylko dla Europy

Ta maszyna do szycia może być używana przez dzieci od 8 roku życia oraz osoby niepełnosprawne ruchowo, sensorycznie lub psychicznie, a także osoby bez odpowiedniej wiedzy i doświadczenia, o ile znajdują się pod nadzorem osoby odpowiedzialnej za ich bezpieczeństwo lub zostały odpowiednio poinstruowane oraz rozumieją zagrożenia związane z użytkowaniem maszyny. Dzieci nie powinny bawić się maszyną. Czyszczenie i konserwacja maszyny nie powinno być wykonywane przez dzieci bez nadzoru dorosłych osób.



W przypadku wyzbycia się maszyny musi być ona bezpiecznie zutylicowana zgodnie z prawem krajowym odnośnie do produktów elektrycznych. W razie wątpliwości skontaktuj się ze sprzedawcą.

INSTRUKCJA UZIEMIENIA

Produkt musi być uziemiony. W razie usterki lub uszkodzenia, uziemienie zapewnia ochronę przed prądem, zmniejszając ryzyko porażenia.

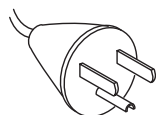
Produkt jest zaopatrzony w przewód z żyłą uziemiającą i wtyczkę uziemiającą.

Wtyczkę należy włożyć do właściwie zainstalowanego i uziemionego gniazdka zgodnie z lokalnymi przepisami i zarządzeniami.

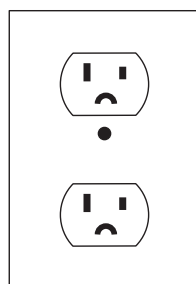
NIEBEZPIECZEŃSTWO ----- niewłaściwe podłączenie żyły uziemiającej może grozić porażeniem prądem.

1. Powierzchnia przewodu z izolacją jest zielonego koloru z lub bez żółtych pasków, która jest żyłą uziemiającą.
2. Jeśli konieczna jest naprawa lub wymiana przewodu lub wtyczki, nie podłączaj żyły urządzenia do źródła zasilania.
3. Jeżeli instrukcja nie jest w pełni zrozumiała lub istnieje wątpliwość co do prawidłowego uziemienia produktu, należy skonsultować się z wykwalifikowanym elektrykiem lub serwisantem.
Nie należy modyfikować wtyczki dołączonej do produktu, jeżeli wtyczka nie pasuje do kontaktu, należy zwrócić się do wykwalifikowanego elektryka o zamontowanie właściwego gniazdka.
4. Produkt jest dostosowany do prądu o napięciu nominalnym 220-230V, posiada wtyczkę uziemiającą widoczną na Rys. A. Tymczasowy adapter, który wygląda jak na Rys. C, może zostać użyty do połączenia gniazdka 2-żyłowego, jak na Rys.B. Jeśli nie masz dostępu do poprawnie uziemionej instalacji elektrycznej, tymczasowy adapter może być użyty, dopiero gdy wykwalifikowany elektryk zainstaluje takowa instalację. Zielona płytką wystająca z adaptera musi być połączona ze stałym uziemieniem. Za każdym razem, gdy używamy adaptera, należy go przytrzymać metalową śrubą.

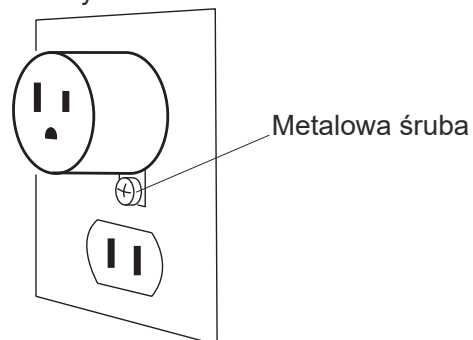
Rys. A



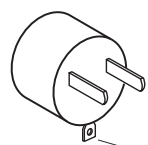
Rys.B



Rys.C



Rys.C



płytką uziemiającą

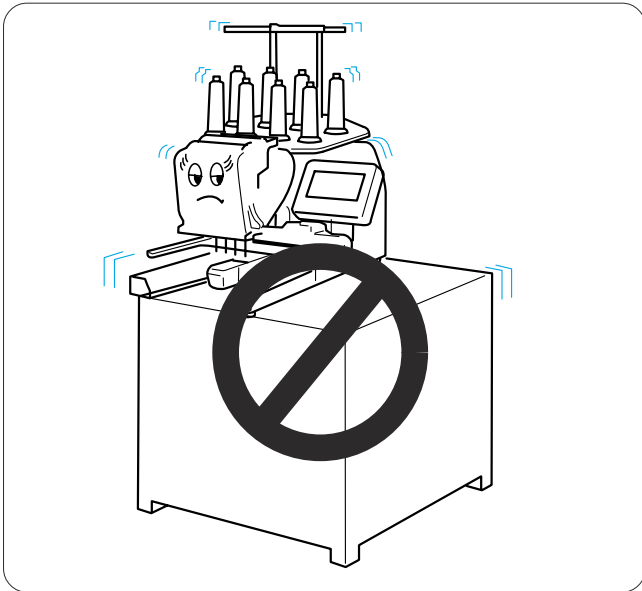
SPIS TREŚCI

ROZDZIAŁ 1. PRZYGOTOWANIE MASZyny	Umieszczanie monogramów.....	44
Instalacja maszyny.....	Monogramy wielokolorowe.....	45
Regulacja nóżek.....	Edycja.....	46
Usunięcie blokady główek.....	Funkcje edycji.....	47
Nazwy części.....	Wybór tamborka.....	47
Podrzędny panel sterujący.....	Przemieszczanie wzoru.....	47
Jednostka RCS.....	Zmiana rozmiaru wzoru.....	47
Podstawowe akcesoria.....	Obracanie wzoru.....	48
Montaż stojaka na szpulki.....	Kasowanie wzoru.....	48
Ustawianie szpulki stożkowej lub szpuli nici.....	Zapisywanie pliku.....	48
Ustawianie szpulki stożkowej.....	Duplikowanie wzoru.....	49
Ustawianie szpulki nici.....	Odwracanie wzoru.....	49
Montaż wspornika tamborka.....	Monogramy w łuku.....	50
Montaż jednostki RCS.....	Ustawienie kolorów.....	51
Podłączenie źródła zasilania.....	Łączenie wzorów i napisów.....	52
Bezpośrednie połączenie z komputerem.....	Rozpoczęcie haftowania.....	55
Niść dolna.....	Dostosowywanie ustawień za pomocą podrzędnego	
Stabilizatory.....	panelu sterowania.....	57
Szpulowanie.....	Kontrola dźwięku brzęczyka.....	57
Wyjmowanie bębena.....	Ustawienie trybu Eco.....	57
Umieszczanie szpulki.....	Numer ID maszyny.....	57
Umieszczanie bębena.....	Formatowanie pamięci.....	58
Nawlekanie igły.....	Przywracanie ustawień domyślnych.....	58
Nawlekanie igły przy pomocy nawlekacza igły.....	Maksymalna prędkość haftowania.....	58
Wpinanie materiału w tamborek.....	Wybór nitki.....	58
Ustawianie tamborka.....	Komunikat przypominający ON/OFF.....	59
Dostosowywanie wspornika tamborka do opcjonalnych	Ignorowanie krótkich ściegów.....	59
tamborków.....	Ustawianie długości końcówki nici po obcięciu.....	59
	Ustawianie czujnika zerwanej nici.....	59
ROZDZIAŁ 2. PODSTAWOWE CZYNNOŚCI	Obcięcie przeskakującej nici ON/OFF.....	60
Podstawowe czynności z podrzędnym panelem	Próg obcięcia przeskakującej nici.....	60
sterującym.....	Dopasowanie ustawień za pomocą opcjonalnej	
Przyciski operacyjne maszyny.....	jednostki RCS.....	61
Ekran LCD.....	Wybór języka.....	69
Ustawienie maszyny.....	Menadżer plików.....	70
Rozpoczęcie haftowania.....	Zapisywanie wzoru do pliku.....	70
Usuwanie tamborka.....	Tworzenie nowego folderu.....	71
Regulacja naprężenia nici.....	Otwieranie pliku.....	72
Regulacja naprężenia nici od igły.....	Usuwanie folderu.....	73
Wymiana igły.....	Usuwanie pliku.....	73
Podstawowe czynności opcjonalnej jednostki RCS.....		
Przyciski operacyjne maszyny.....	ROZDZIAŁ 4. DODATKOWE ARTYKUŁY	
Przyciski na panelu.....	Karta pamięci.....	74
Filmy pomocnicze na ekranie.....	Pamięć USB.....	75
Odłączenie jednostki RCS.....	Napęd CD-ROM.....	76
ROZDZIAŁ 3. ZAAWANSOWANE OPERACJE Z	ROZDZIAŁ 5. KONSERWACJA MASZyny	
JEDNOSTKĄ RCS	Czyszczenie chwytacza.....	77
Wybieranie wzorów haftu.....	Czyszczenie mechanizmu automatycznego obcinania	
Wybór wbudowanych wzorów.....	nici.....	78
Ręczne przypisanie kolorów.....	Oliwienie.....	79
Monogramy.....	Komunikat o błędzie.....	80
Przyciski funkcyjne.....	Rozwiązywanie problemów.....	81
Wprowadzenie znaków.....		
Zapisywanie monogramu.....		
Korekta tekstu.....		

ROZDZIAŁ 1. PRZYGOTOWANIE MASZYNY

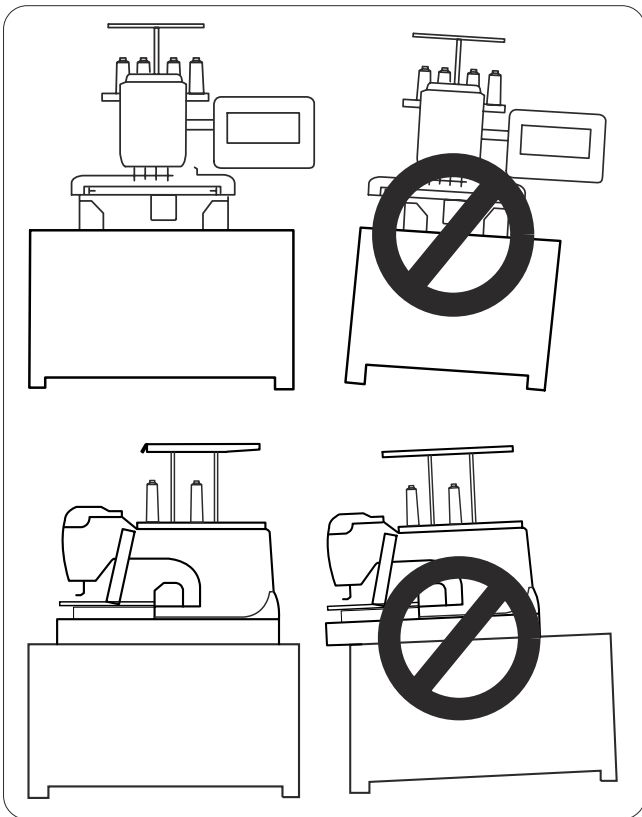
Instalacja maszyny

Umieść maszynę na płaskiej i stabilnej powierzchni takiej jak mocny stół, który wytrzyma wagę i wibracje maszyny.



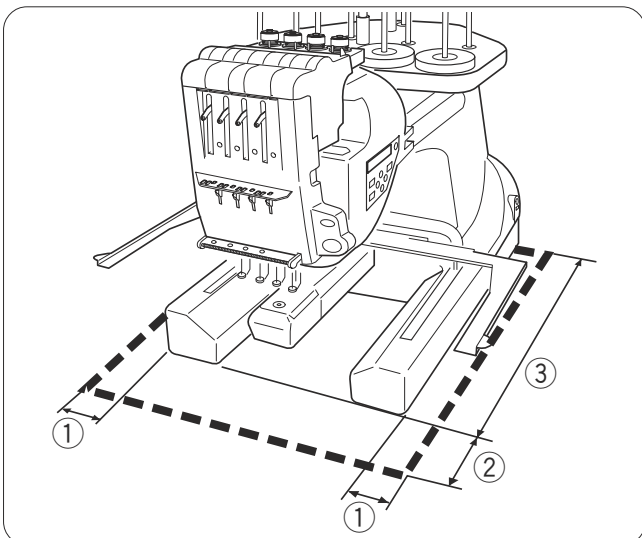
Umieść maszynę na płaskiej i poziomej powierzchni.

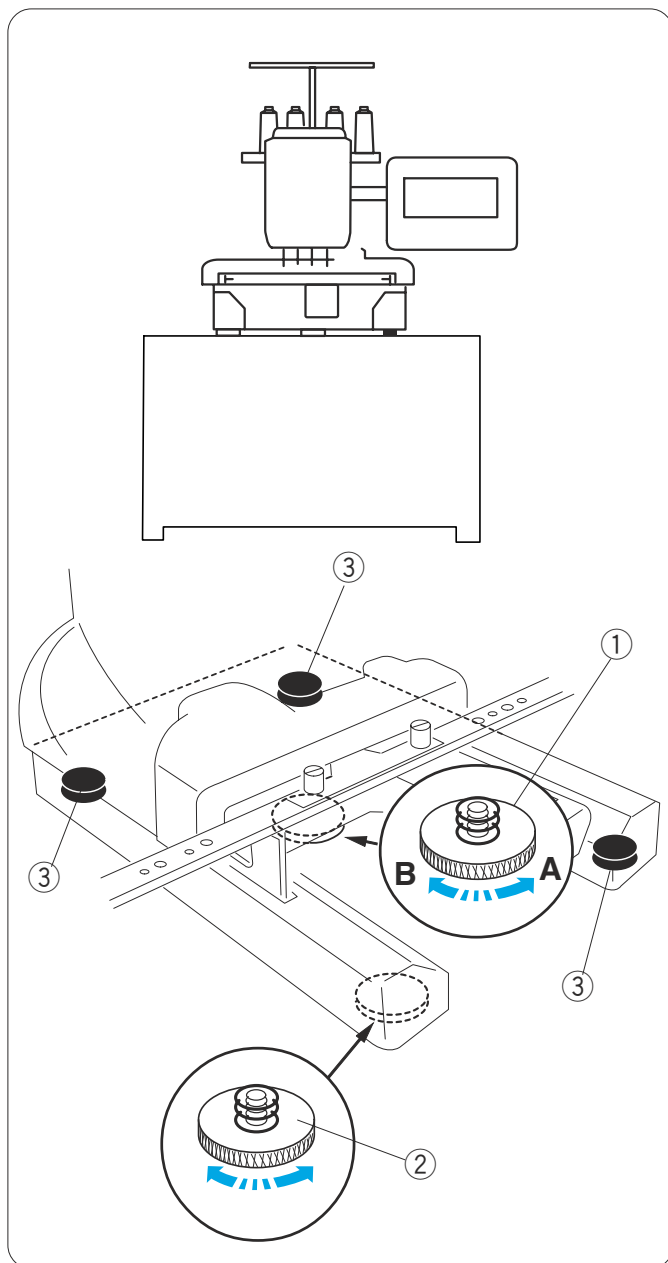
Upewnij się, że wszystkie nóżki są mocno oparte o podłogę.



Zapewnij wystarczającą ilość miejsca wokół maszyny tak, aby umożliwić tamborkowi swobodną pracę.

- ① 8.5 cm (3-3/8")
- ② 20 cm (7-7/8")
- ③ 30 cm (11-7/8")





Regulacja nóżek

Przed umieszczeniem maszyny na powierzchni przekręć śrubę regulacyjną przeciwnie do ruchu wskazówek zegara (w kierunku A) tak mocno, jak to możliwe.

- ① Śruba regulacyjna

Umieść maszynę na płaskiej i poziomej powierzchni.

Obróć regulowaną nóżkę tak, aby pozostałe cztery mocno dotknęły powierzchni.

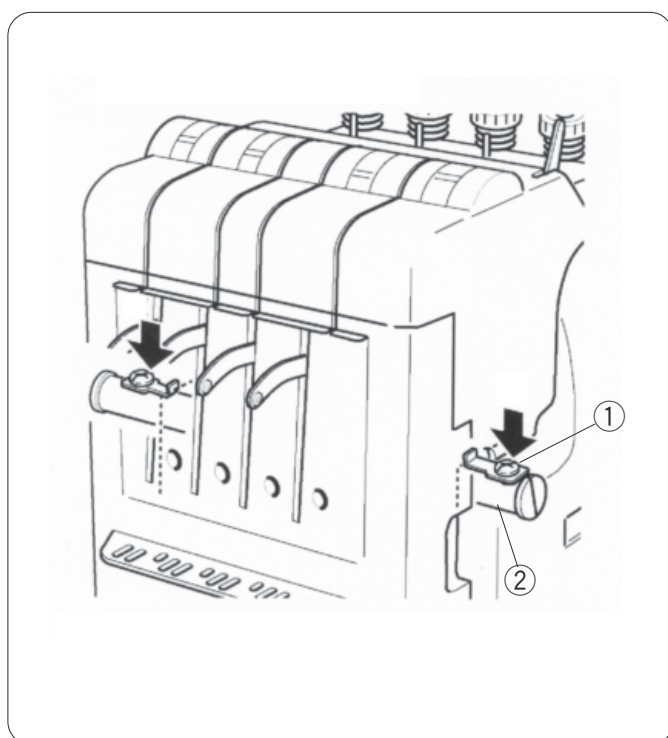
- ② Nóżka regulowana

- ③ Nóżka

Przekręć śrubę regulacyjną zgodnie z ruchem wskazówek zegara (kierunek B), aż nóżka zetknie się z powierzchnią.

UWAGA:

Upewnij się, że maszyna nie ulega wibracjom stojąc na powierzchni.



Usunięcie blokady główek

Aby uchronić maszynę przed uszkodzeniem podczas transportu, maszyna jest dostarczona z blokadą główki na drążku prowadnika, aby unieruchomić główkę igielnicy.

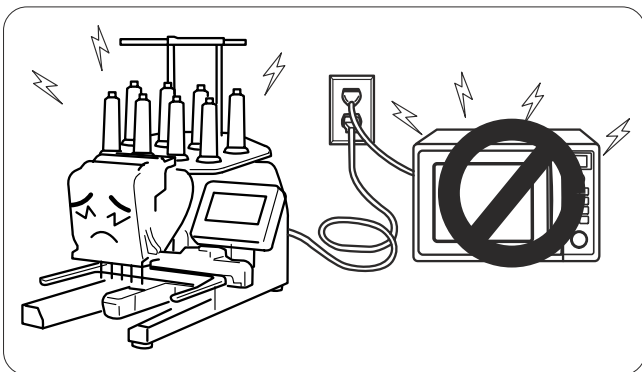
Upewnij się, że usunąłeś dwie blokady przed użyciem maszyny.

- ① Blokada główki
- ② Drążek prowadnika

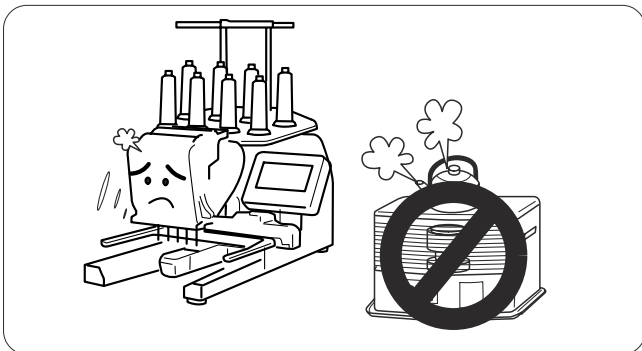
Jeżeli szykujesz maszynę do transportu, umieść obie blokady główki na metalowej ramie przy pomocy śrub, aby unieruchomić główkę igielnicy.

UWAGA:

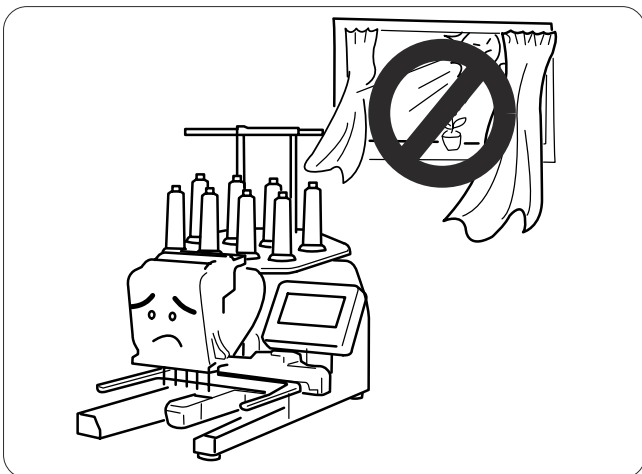
Wybierz igłę nr 3 w trybie gotowości do szycia, wyłącz zasilanie, dopiero potem załóż blokady (patrz strony 26, 39).



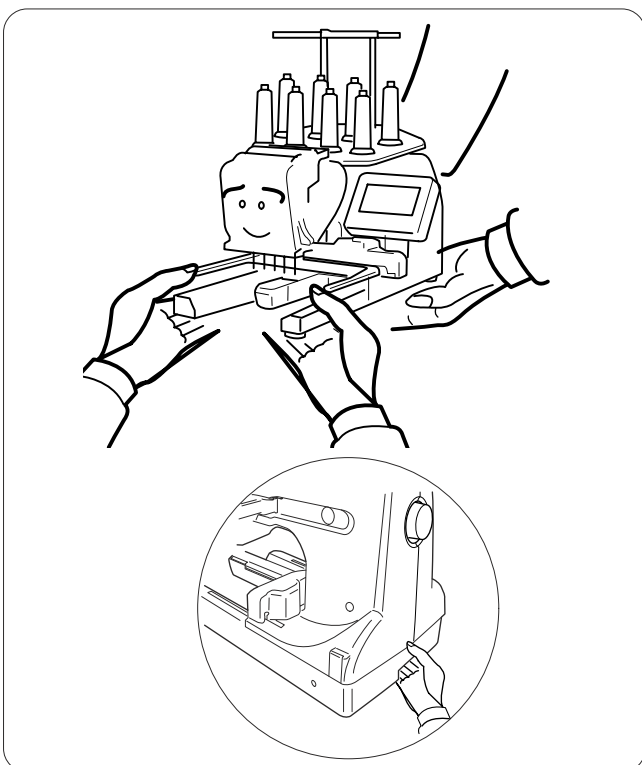
Nie używaj maszyny w pobliżu sprzętu AGD, który wytwarza promieniowanie elektromagnetyczne, np.: mikrofalówka; nie podłączaj także maszyny do tego samego kontaktu, co wymienione wyżej urządzenia.



Nie używaj ani nie przechowuj maszyny w pobliżu kaloryfera, miejsc zakurzonych lub miejsc o dużej wilgotności.



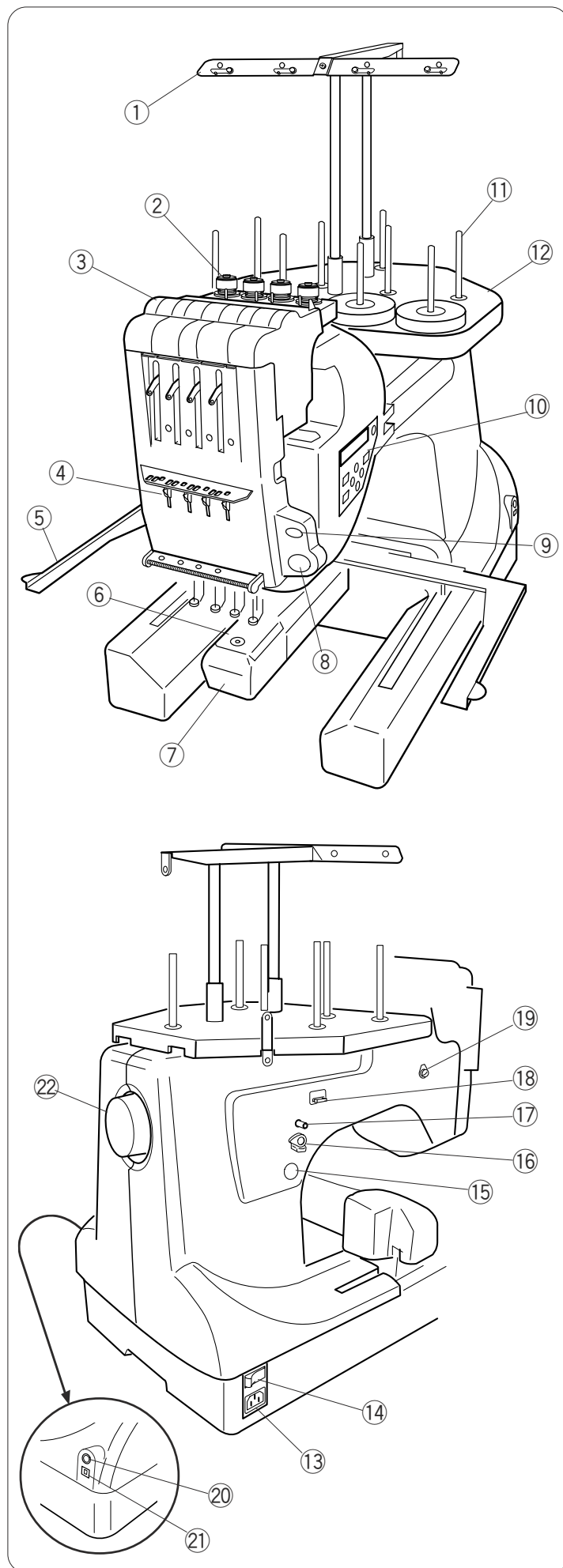
Nie wystawiaj maszyny na bezpośrednie działanie słońca i na otwarte powietrze.



Podczas transportu upewnij się, że maszyna jest unoszona przez co najmniej dwie osoby. Trzymaj maszynę za obie nogi i uchwyt na spodzie tylnej części maszyny.

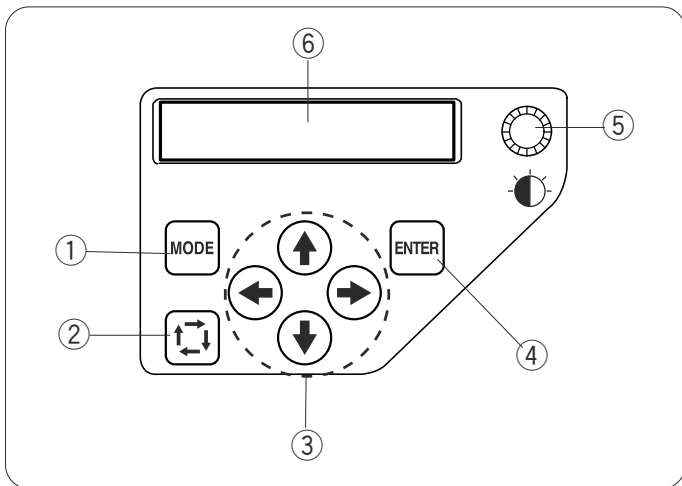
Usuń wspornik tamborka podczas transportowania maszyny, aby uniknąć uszkodzenia wspornika przez uderzenie.

Nazwy części



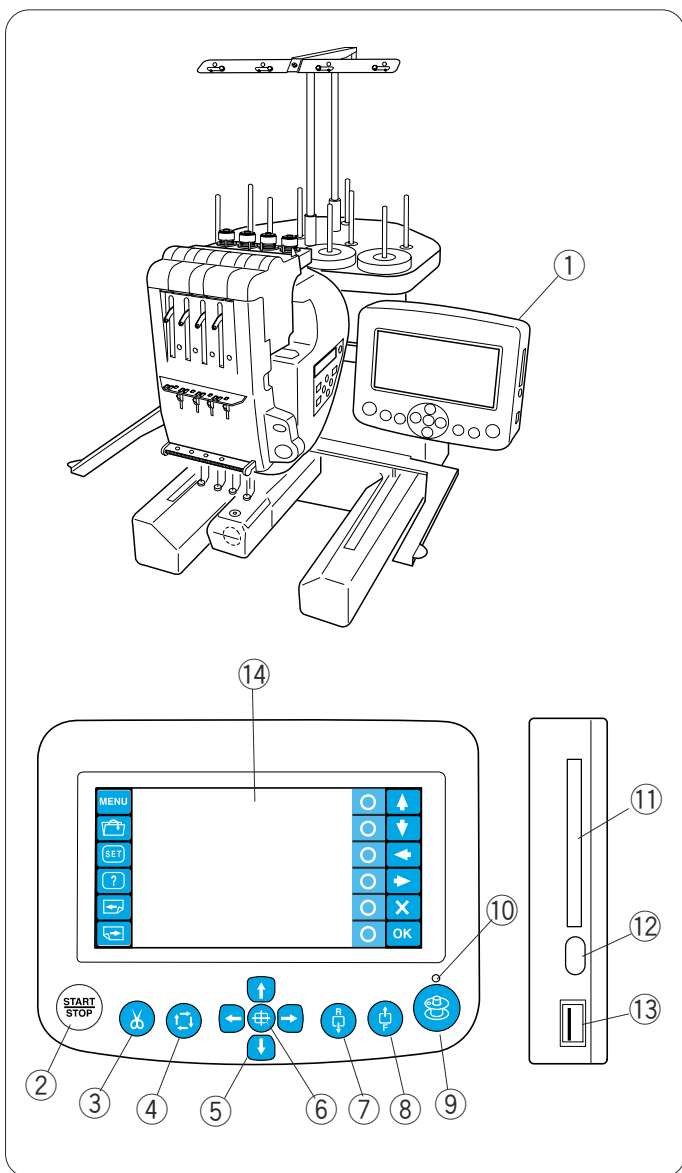
- ① Prowadnik nici
- ② Regulator naprężenia wstępnego
- ③ Regulator naprężenia
- ④ Sprężyna
- ⑤ Wspornik tamborka
- ⑥ Płytkę ściegowa
- ⑦ Osłona chwytacza
- ⑧ Przycisk START/STOP
- ⑨ Przycisk automatycznego obcinania nici
- ⑩ Podrzędny panel sterujący
- ⑪ Trzpienie na szpulki
- ⑫ Stojak na szpulki

- ⑬ Gniazdko
- ⑭ Włącznik
- ⑮ Przycisk szpulownika
- ⑯ Stoper szpulownika
- ⑰ Szpulownik
- ⑱ Obcinacz nici szpulki
- ⑲ Prowadnik nici szpulownika
- ⑳ Wejście RCS
- ㉑ Port USB
- ㉒ Koło zamachowe



Podrzędny panel sterujący

- ① Przycisk trybu
- ② Przycisk śledzenia
- ③ Przyciski strzałek
- ④ Przycisk enter
- ⑤ Regulacja jasności wyświetlacza LCD
- ⑥ Wyświetlacz LCD

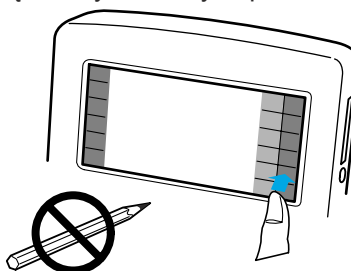


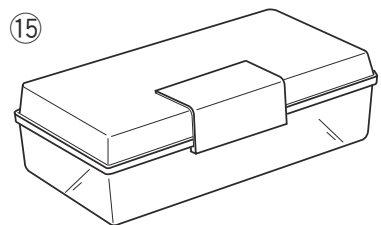
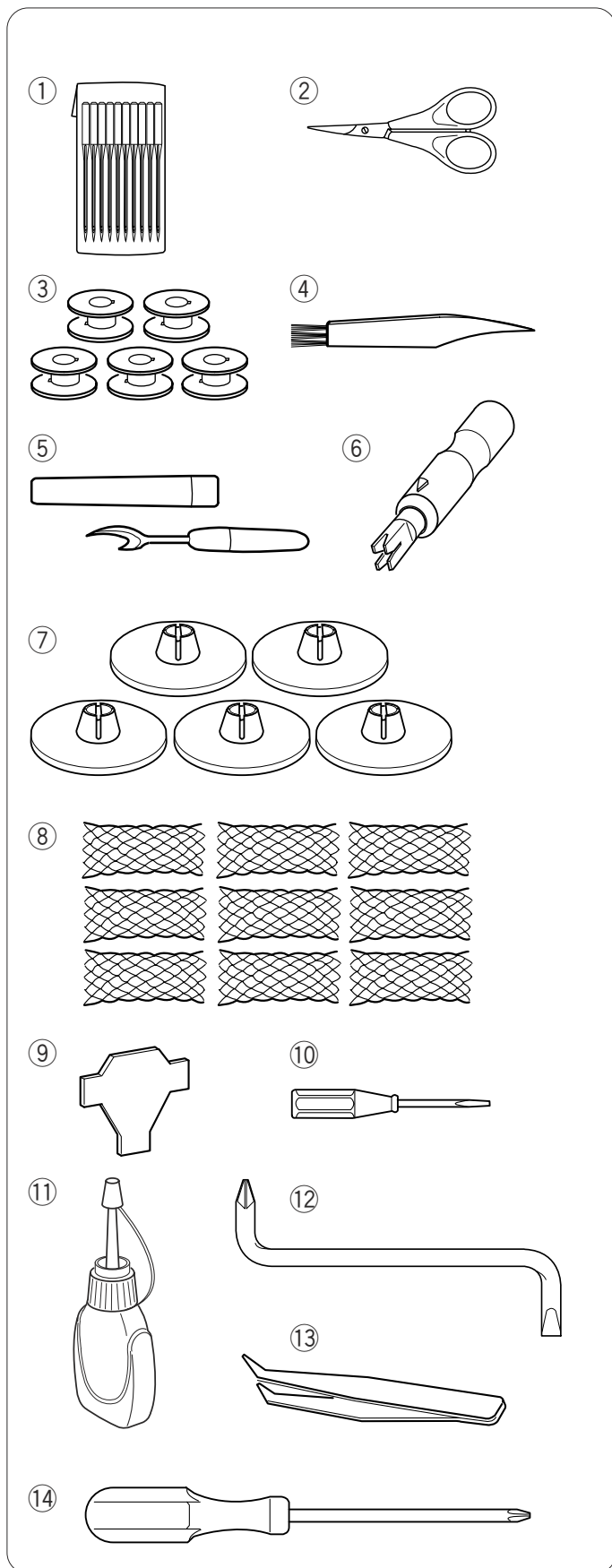
Jednostka RCS (opcja)

- ① Jednostka RCS
- ② Przycisk START/STOP
- ③ Przycisk automatycznego obcinania nici
- ④ Przycisk śledzenia
- ⑤ Przyciski strzałek
- ⑥ Przycisk powrotu ramienia
- ⑦ Przycisk szycia wstecz
- ⑧ Przycisk szycia do przodu
- ⑨ Przycisk szpulownika
- ⑩ Lampka sygnalizująca szpulownika
- ⑪ Wejście na karty
- ⑫ Klawisz wysuwający kartę
- ⑬ Port USB
- ⑭ Panel dotykowy LCD

! UWAGA:

Nie należy naciskać panelu dotykowego za pomocą twardych i ostrych przedmiotów.

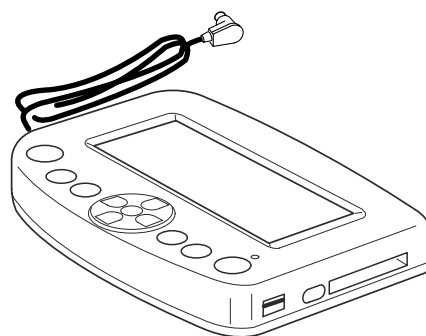




Podstawowe akcesoria

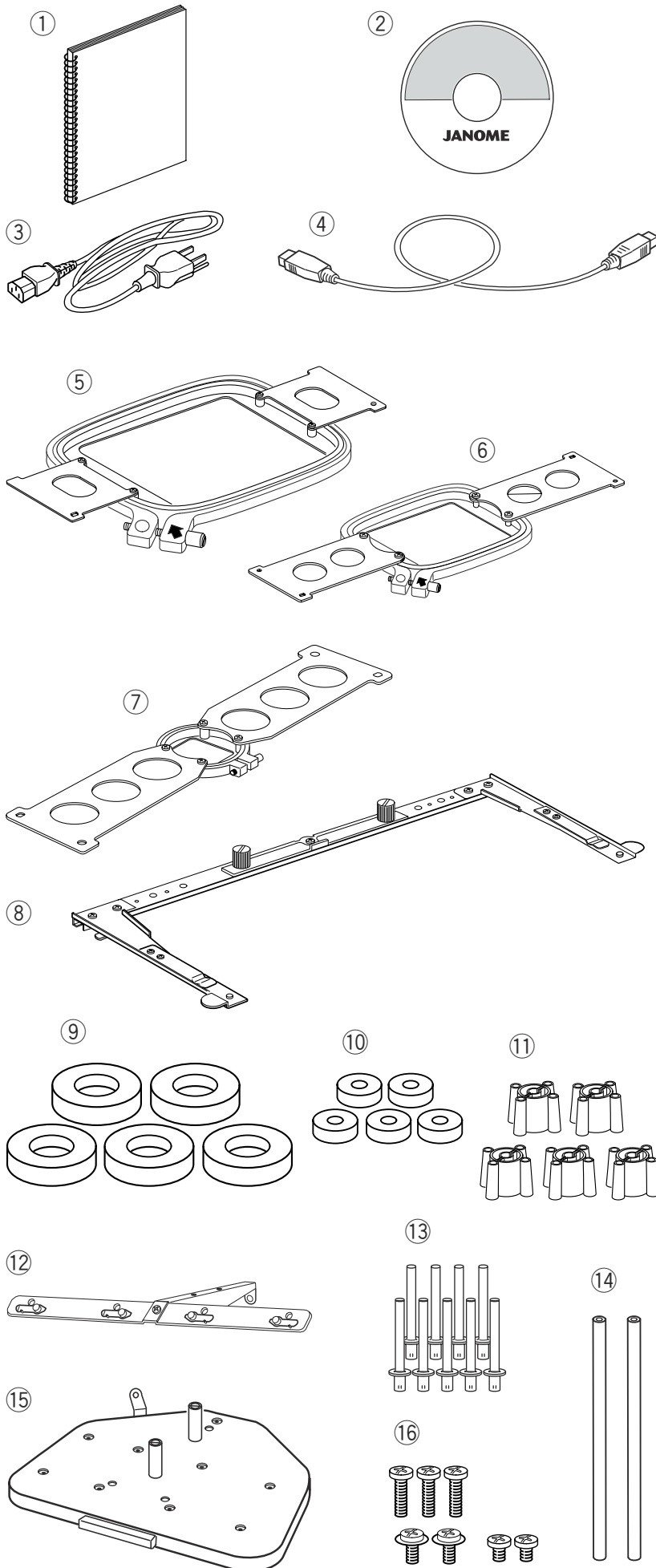
- ① Igły (DB x K5Q1-NY)
- ② Nożyczki
- ③ Szpulka (x 5)
- ④ Pędzelek
- ⑤ Rozpruwacz do szwów
- ⑥ Ręczny nawlekacz igły
- ⑦ Tarcza uchwyty szpulki
- ⑧ Siatka do szpułek
- ⑨ Śrubokręt
- ⑩ Śrubokręt (mały)
- ⑪ Oliwiarka
- ⑫ Wkrętak kątowy
- ⑬ Pęseta
- ⑭ Śrubokręt (duży)
- ⑮ Pudełko na akcesoria

Opcjonalna Jednostka RCS



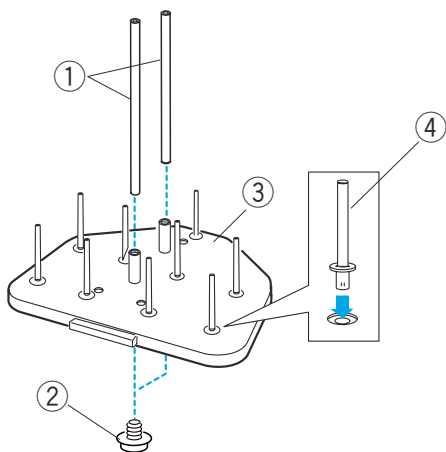
Podstawowe akcesoria

- ① Instrukcja obsługi
- ② Instrukcja na DVD
- ③ Kabel zasilający
- ④ Kabel USB
- ⑤ Tamborek M1 (MB tamborek 240 X 200)
- ⑥ Tamborek M2 (MB tamborek 126 X 110)
- ⑦ Tamborek M3 (MB tamborek 50 X 50)
- ⑧ Wspornik tamborka
- ⑨ Filcowe podkładki (duże)
- ⑩ Filcowe podkładki (małe)
- ⑪ Wspornik szpulki
- ⑫ Prowadnik nici
- ⑬ Trzpień na szpulkę
- ⑭ Trzpień przewodnika nici
- ⑮ Stojak na szpulki
- ⑯ Zestaw śrub



Montaż stojaka na szpulki

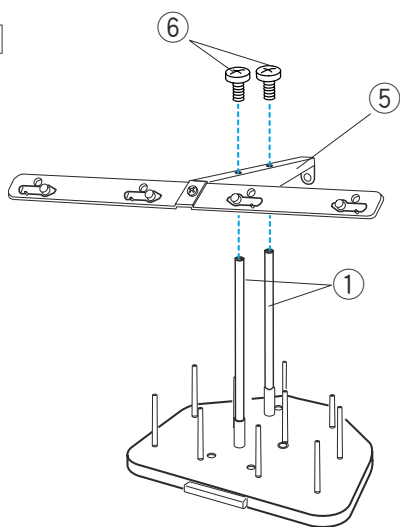
1



1 Umieść trzpień na szpulki A na stojaku na szpulki. Umieść trzpień przewodnika nici i zabezpiecz je za pomocą śrub A od spodu.

- ① Trzpień przewodnika nici
- ② Śruba A
- ③ Stojak na szpulki
- ④ Trzpień na szpulkę A

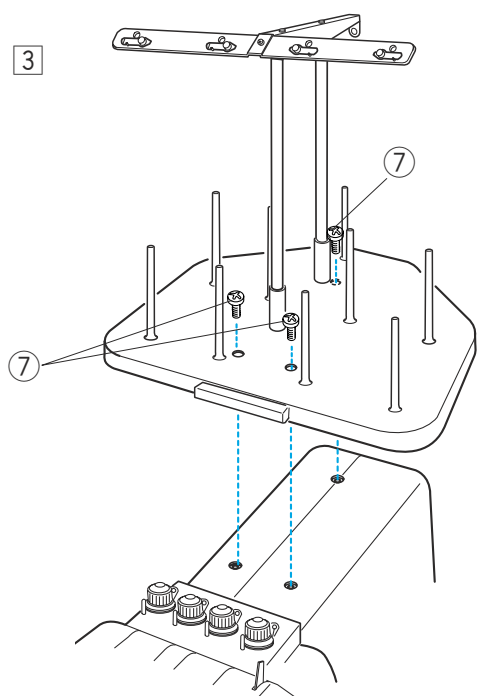
2



2 Umieść trzpień na szpulkę B na stojaku na szpulki.

- ⑤ Prowadnik nici
- ⑥ Śruby (B)

3



3 Przymocuj przewodnik nici do trzpieni przewodnika za pomocą śrub C.

- ⑦ Śruby C

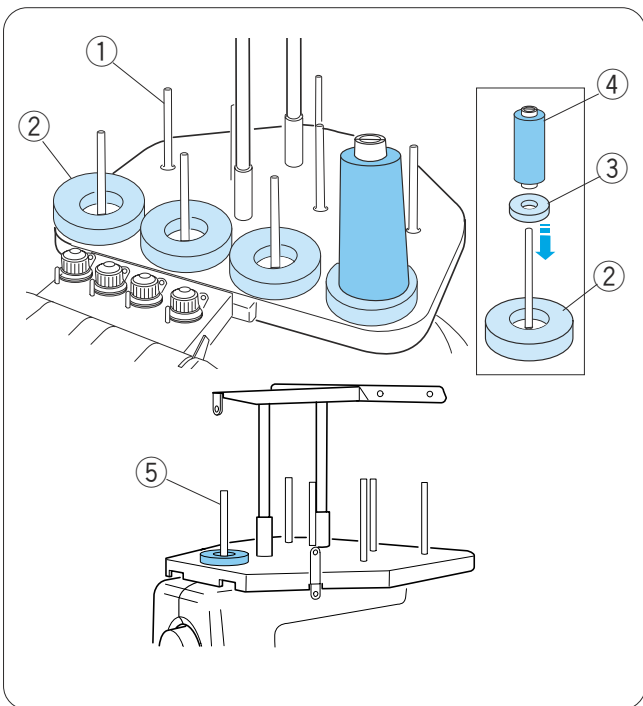
Ustawianie szpulki stożkowej lub szpulki nici

Do szycia użyj 4 trzpień znajdujące się w przednim rządzie, tylne trzpień pozostaw dla nieużywanych nici. Ostatni trzpień należy użyć dla nitki dolnej.

Filcowe podkładki o dwóch rozmiarach są przystosowane do różnych typów szpul nici.

Użyj dużych podkładek filcowych dla dużych szpul. Przed założeniem małej szpulki włóż mniejszą podkładkę do większej.

- ① Trzpień szpulki
- ② Podkładka filcowa (duża)
- ③ Podkładka filcowa (mała)
- ④ Mała szpulka nici
- ⑤ Trzpień szpulki szpulownika



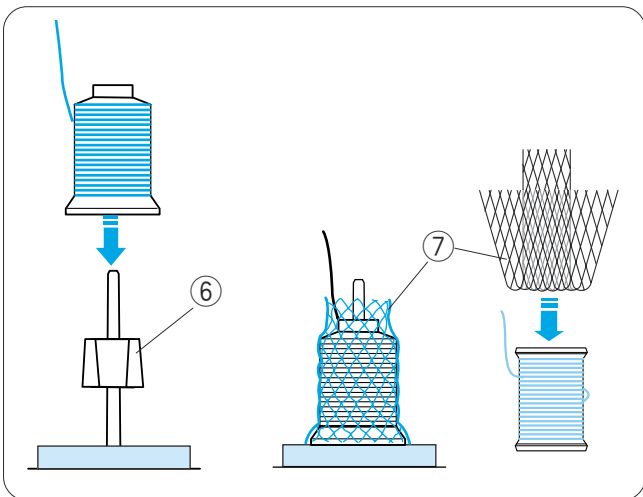
Ustawianie szpulki stożkowej

Założ wsporniki szpulek na trzpień. Umieść nici stożkowe na trzpień szpulek.

Nałóż siatkę na szpulkę nici, jeśli nić drży lub się przekręca podczas szycia.

Jeżeli siatka jest zbyt długa, należy ją podwinąć.

- ⑥ Wspornik szpulki
- ⑦ Siatka na szpulkę

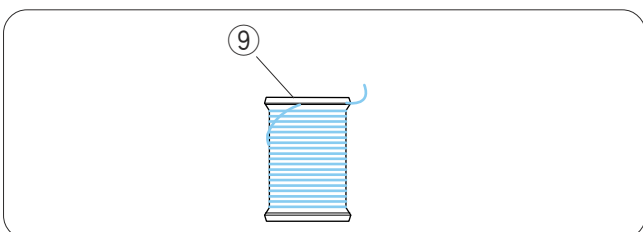
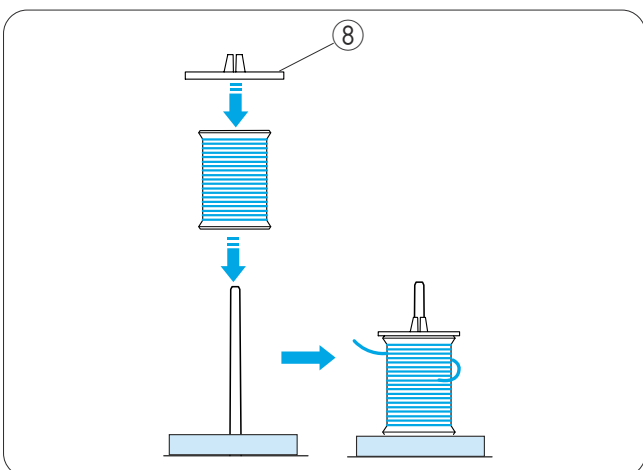


Ustawianie szpulki nici

Umieść szpulkę z nicią na trzpień z nitką wychodzącą z lewej strony od tyłu.

Założ tarczę uchwytu szpulki i mocno ją dociśnij.

- ⑧ Tarcza uchwytu szpulki

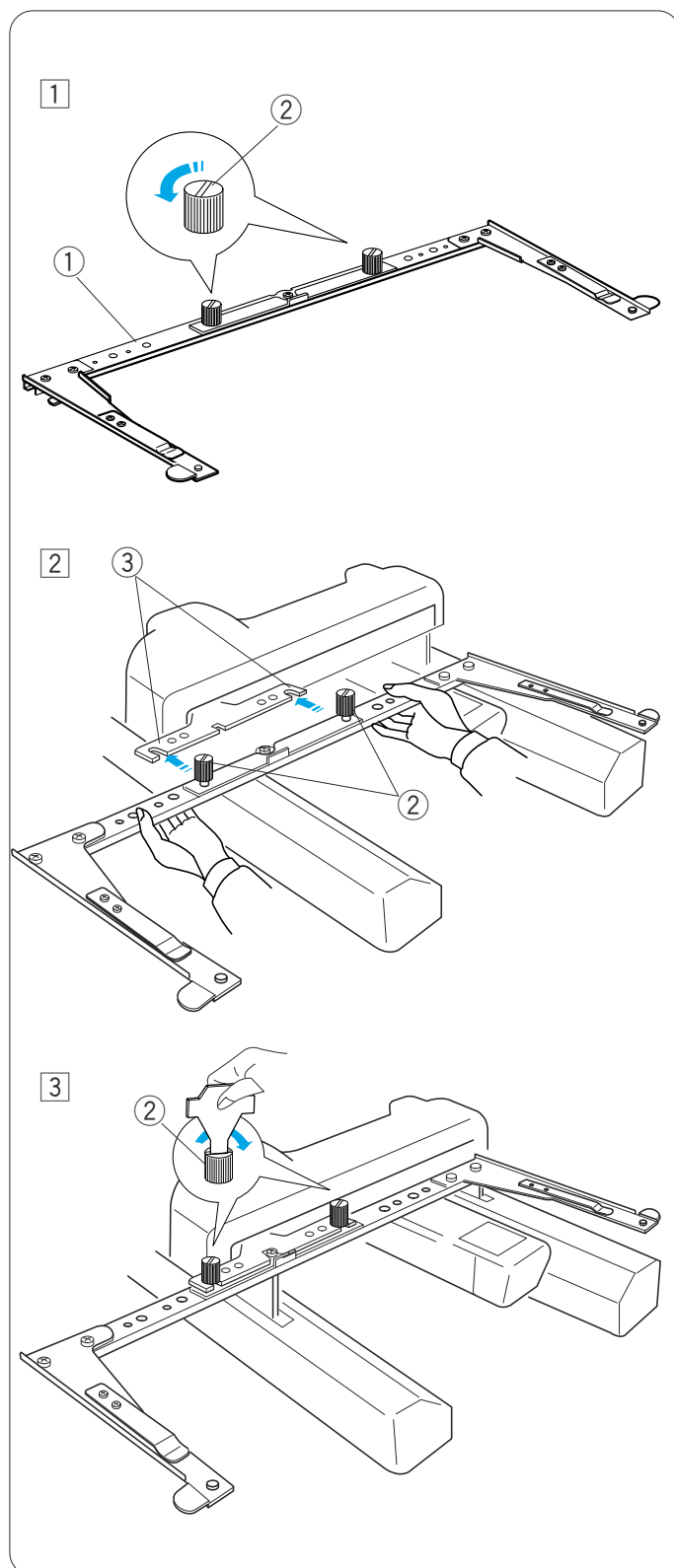


UWAGA:

Aby zapobiec rozwijaniu się nici, podczas gdy nie jest używana, pozostaw siatkę na szpulce lub zaczepek końcówkę nici w wycięciu szpulki.

- ⑨ Wycięcie

Montaż wspornika tamborka



1 Poluzuj dwie śruby na wsporniku.

- 1 Wspornik tamborka
- 2 Śruba

2 Włącz zasilanie, by ustawić maszynę w pozycji domyślnej.

Przytrzymaj wspornik tamborka obiema rękami i umieść go pod ramieniem, wkładając gwinty śrub do otworów.

- 3 Otwory w ramieniu

3 Dokręć śruby śrubokrętem, aby zabezpieczyć wspornik tamborka.

Montaż jednostki RCS (opcja)

1 Poluzuj śrubę i wysuń ramię montażowe.

- ① Śruba
- ② Ramię montażowe

2 Poluzuj pokrętło śruby A i ustaw jednostkę RCS na ramieniu montażowym zaczepiając jednostkę na zaczepach. Dokręć pokrętło śruby A, aby zabezpieczyć jednostkę RCS. Ustaw kąt ramienia montażowego wedle życzenia i dokręć śrubę.

- ③ Pokrętło śruby A
- ④ Jednostka RCS
- ⑤ Zaczep

3 Poluzuj pokrętło śruby B na końcu ramienia i przechyl jednostkę RSC, regulując kąt ekranu LCD, by uzyskać lepszą jakość obrazu.

Dokręć pokrętło śruby B, by zabezpieczyć jednostkę RSC.

- ⑥ Pokrętło śruby B

4 Włóż przewód do gniazda z tyłu urządzenia, zgodnie z oznaczeniami.

Zwiń kabel i połóż go pod stojakiem na szpulkę, jak pokazano obok.

- ⑦ Złącze
- ⑧ Gniazdo przewodu

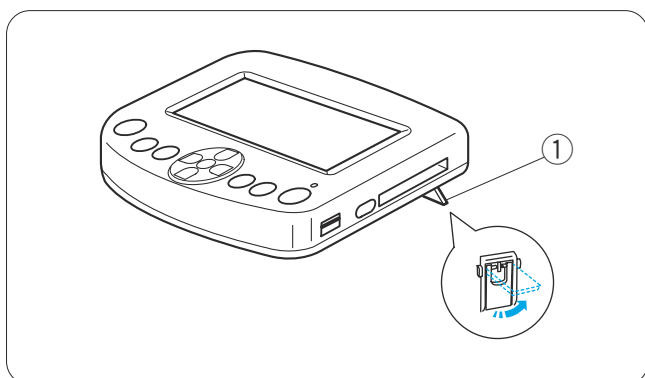
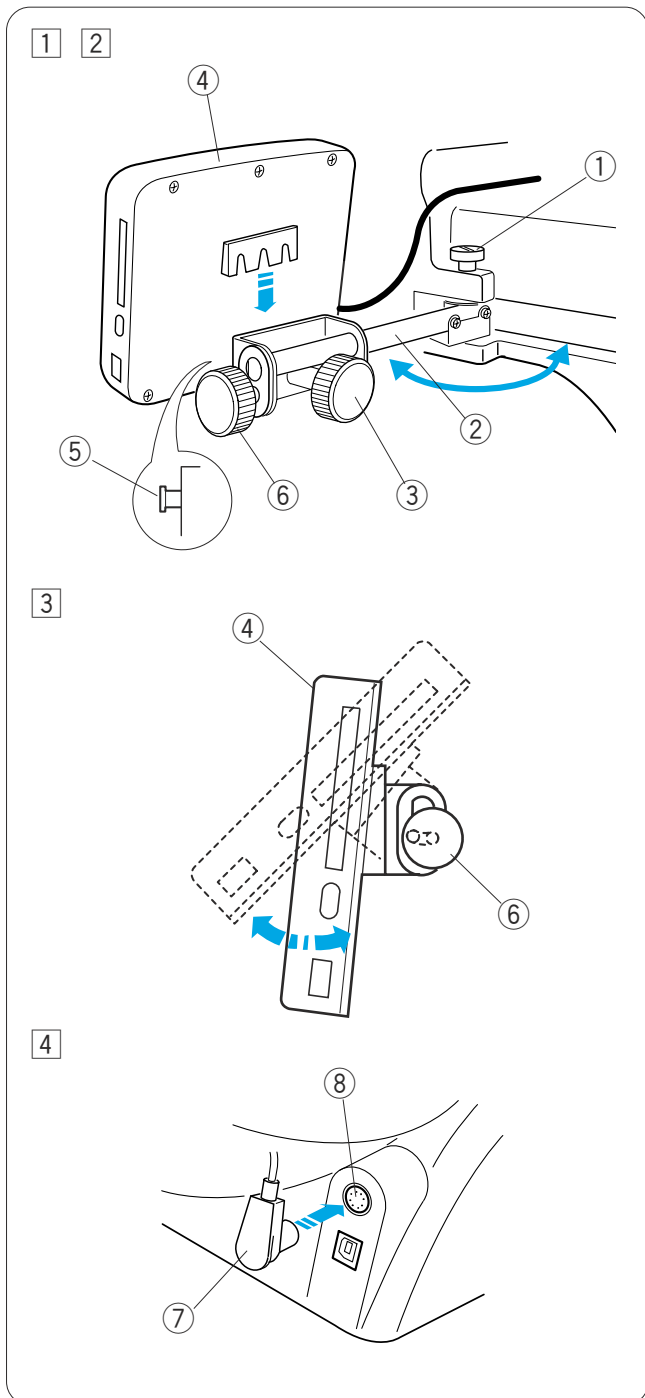
UWAGA:

Możesz podłączyć panel, gdy maszyna jest włączona. Jednak nie można go podłączać, gdy maszyna pracuje lub na panelu jednostki wyświetla się komunikat.

Jeśli używasz panelu na blacie stołu, po prostu włóż przewód łączący do gniazdka z tyłu maszyny.

Jeśli chcesz korzystać z jednostki RCS bez montowania na maszynie, rozłóż dwie nóżki z tyłu jednostki RCS, ustawiając ekran pod kątem, który zapewni lepszą widoczność.

- ① Nóżka

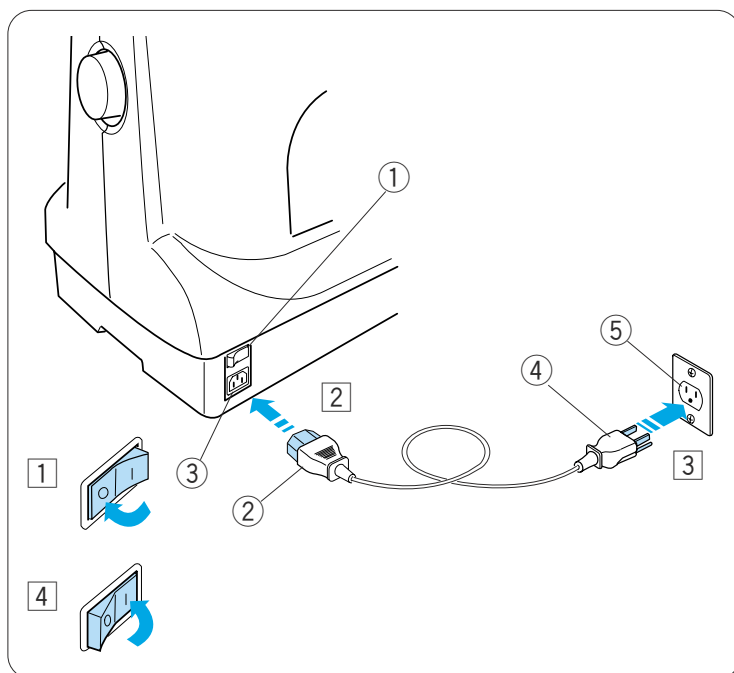


Podłączenie źródła zasilania



OSTRZEŻENIE:

Wyłącz maszynę przed podłączeniem do źródła zasilania.



- 1 Ustaw przełącznik w pozycji 0.
 - 1 Przełącznik
- 2 Włóż wtyczkę do gniazda zasilania maszyny.
 - 2 Wtyczka
 - 3 Gniazdo zasilania maszyny
- 3 Włóż wtyczkę zasilacza do odpowiednio uziemionego gniazdka.
 - 4 Wtyczka przewodu zasilającego
 - 5 Gniazdko (z uziemieniem)
- 4 Ustaw przełącznik w pozycji 1.

Instrukcje uziemienia:

Maszyna ta została zaopatrzona w przewód i wtyczkę uziemiającą.

Wtyczka przewodu musi być podłączona do odpowiedniej i prawidłowo zainstalowanej sieci. Jedli nie masz do takiej dostępu, skontaktuj się z wykwalifikowanym elektrykiem, by zamontował gniazdko z uziemieniem.

Więcej informacji znajduje się na stronie II.

Bezpośrednie połączenie z komputerem

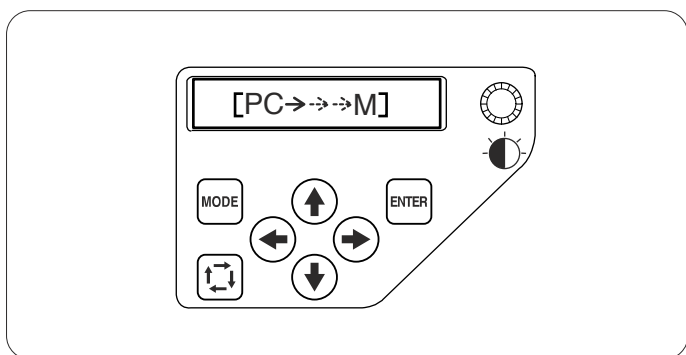
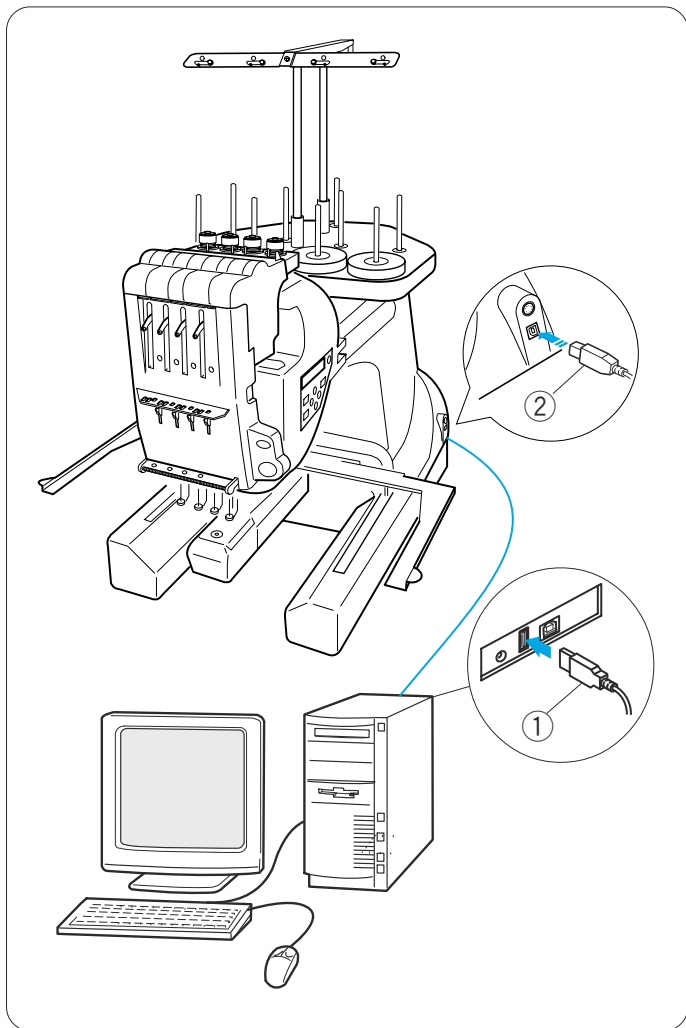
Maszynę można podłączyć do komputera przy pomocy kabla USB, dostępnego na wyposażeniu standardowym. Potrzebujesz programu **Digitizer MB for multi-needle** (opcjonalny), aby operować maszyną przez komputer.

Podłączanie maszyny do komputera

Uruchom maszynę i komputer i włóż złącze USB typu A do komputera.

Włóż złącze USB typu B do portu USB w maszynie.

- ① Końcówka A kabla USB
- ② Końcówka B kabla USB



Przesyłaj programy haftów pomiędzy maszyną i komputerem, używając opcjonalnego programu **Digitizer MB for multi-needle**.

Po zakończeniu przesyłania danych wyświetlacz LCD pokaże tryb Gotowy do Szycia lub powróci do poprzedniego obrazu, w zależności od tego, jakich ustawień dokonałeś w **Digitizer MB for multi-needle**.



OSTRZEŻENIE:

Nie wyłączaj maszyny ani nie odłączaj kabla USB podczas przesyłania danych. W przeciwnym wypadku dane mogą zostać utracone lub ulec uszkodzeniu.

UWAGA:

Instrukcje operacyjne znajdują się w instrukcji obsługi programu Digitizer MB for multi-needle

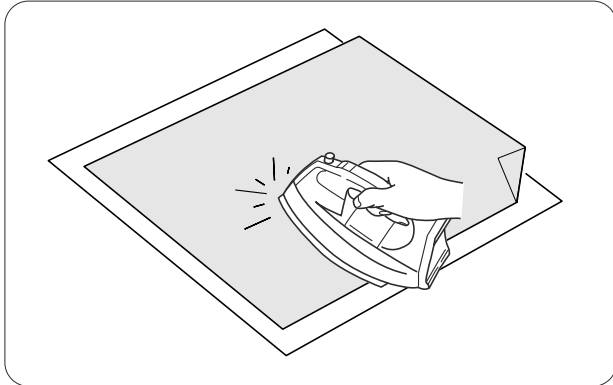
Nić dolna

Jako nić bębenkowa polecamy używać nić bawełnianą lub jedwabną o rozmiarze od 80 do 120 (74 do 100 dtex/2).

Używaj szpilek dobrej jakości.

Igły

Używaj DB x K5Q1-NY, rozmiar 11 (numer Janome 770811000).



Przyczepianie stabilizatora (przy pomocy żelazka)

Przyłóż lewą stronę materiału oraz błyszczącą stronę stabilizatora do siebie. Złóż róg stabilizatora i zaprasuj wszystko żelazkiem.

UWAGA:

- Złożenie rogu stabilizatora ułatwi pozbycie się resztek stabilizatora po haftowaniu.
- Temperatura prasowania zależy od rodzaju używanego klejącego stabilizatora.

Stabilizatory

Aby stworzyć jak najlepszej jakości haft, wymagane jest użycie stabilizatora.

Rodzaje stabilizatorów

Wydzierany:

Używaj do stabilnych tkanin i materiałów.

Do prasowania:

Przyklej stabilizator do lewej strony materiału przy pomocy żelazka.

Wycinany:

Używaj do dzianin i wszystkich rodzajów niestabilnych materiałów.

Rozpuszczalny w wodzie:

Używaj do haftu wycinanego lub ażurowego, również do prawej strony materiałów takich, jak np. ręczniki, by uniknąć przechodzących przez haft pętelek.

Lepki:

Ten stabilizator to lepki papier, używany do zabezpieczania małego kawałka materiału lub dzieła, które nie można zabezpieczyć w tamborku. Jest również stosowany do aksamitu i innych materiałów.

Sposób użycia

Przyczep stabilizator do lewej strony materiału.

Być może będziesz musiał użyć więcej niż jednej warstwy stabilizatora.

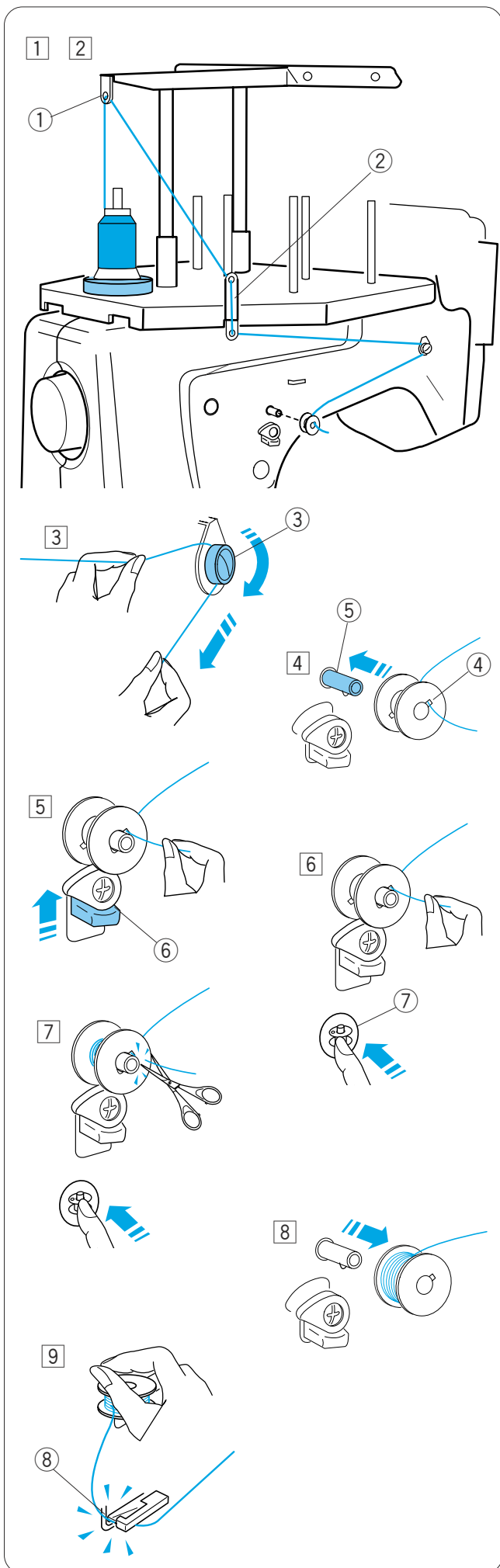
Dla stabilnych lub filcowych materiałów nie musisz używać stabilizatora, możesz haftować bezpośrednio na materiale.

W przypadku twardych materiałów możesz umieścić cienki papier pod nim.

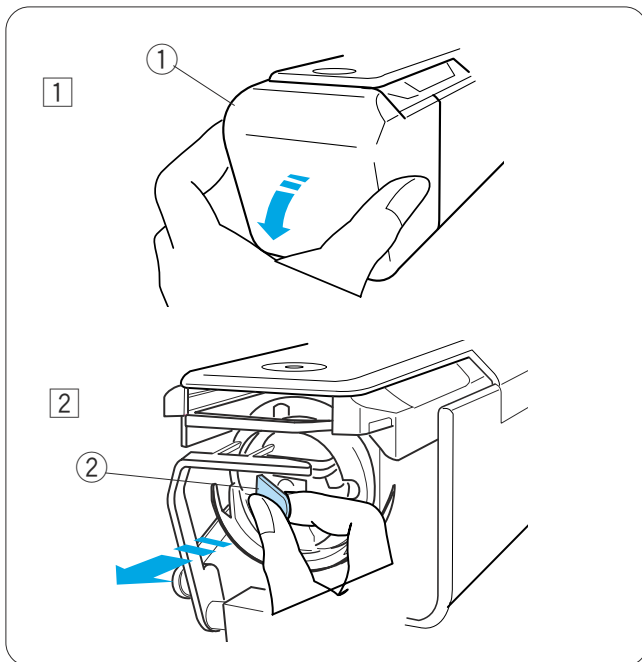
Nieklejący typ stabilizatora powinien być używany wtedy, kiedy nie można prasować haftowanego materiału, bądź gdy materiał ten ciężko jest rozprasować.

Wytnij stabilizator większy niż wymiar tamborka i umieść go w tamborku, tak aby zarówno stabilizator jak i materiał były dobrze naprężone.

Szpułowanie



- 1** Połóż szpulę z nicią na tylnym stojaku.
Przeprowadź nić przez prowadnik nici A.
① Prowadnik nici A
- 2** Przeciągnij nić przez górny i dolny otwór w prowadniku nici B.
② Prowadnik nici B
- 3** Przeciągnij nić do przodu.
Przytrzymaj nić obiema rękami i przeprowadź ją wokół i pod naprężaczem.
③ Naprężacz
- 4** Przeciągnij nić przez otwór w szpulce od wewnątrz.
Umieść szpulkę na trzpieniu szpulownika.
④ Otwór w szpulce
⑤ Szpulownik
- 5** Dociśnij stoper szpulownika do szpulki.
⑥ Stoper szpulownika
- 6** Naciśnij przycisk nawijania szpulki, trzymając koniec nici.
⑦ Przycisk nawijania szpulki
- 7** Naciśnij przycisk nawijania szpulki, aby zatrzymać maszynę, po nawinięciu kilku warstw.
Przytnij nić blisko szpulki i ponownie naciśnij przycisk nawijania szpulki.
- 8** Maszyna zatrzyma się automatycznie, gdy szpulka zostanie całkowicie nawinięta.
Wyjmij szpulkę z trzpienia.
- 9** Obetnij nić za pomocą obcinacza nici szpulki.
⑧ Obcinacz nici szpulki

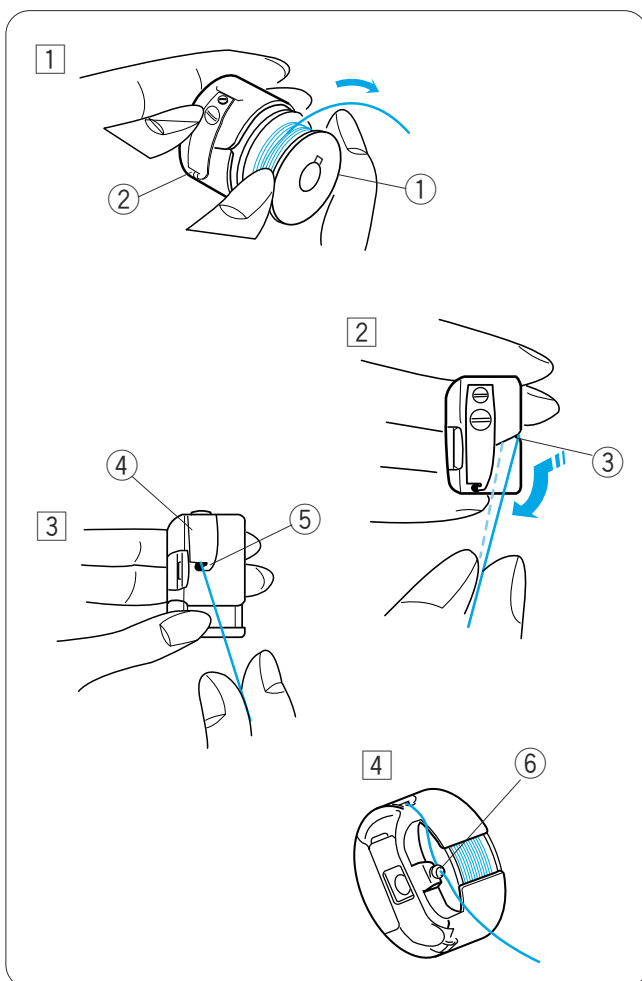


Wymowanie bębena

! OSTRZEŻENIE:

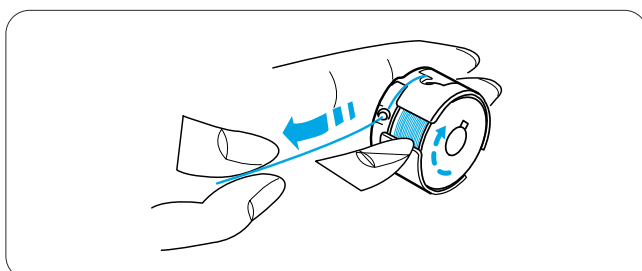
Wyłącz maszynę przed wyciągnięciem bębena.

- 1 Otwórz osłonę chwytacza w kierunku do siebie.
 - 1 Osłona chwytacza
- 2 Chwyć i otwórz zatrzask w bębnie. Wymij bębenek z maszyny.
 - 2 Zatrzask



Umieszczanie szpulki

- 1 Umieść szpulkę w bębnie zostawiając 2" (5 cm) ogonek jak pokazano na rysunku obok.
 - 1 Szpulka
 - 2 Bębenek
- 2 Przeciągnij nitkę przez nacięcie bębna.
 - 3 Nacięcie
- 3 Przeciągnij nitkę pod blaszką naprężającą tak, aby przeszła przez szczelinę.
 - 4 Blaszka naprężająca
 - 5 Szczelina
- 4 Przeciągnij nić w prawo za prowadnikiem nici i przeprowadź nić przez tylną szczelinę.
 - 6 Sprężyna



UWAGA:

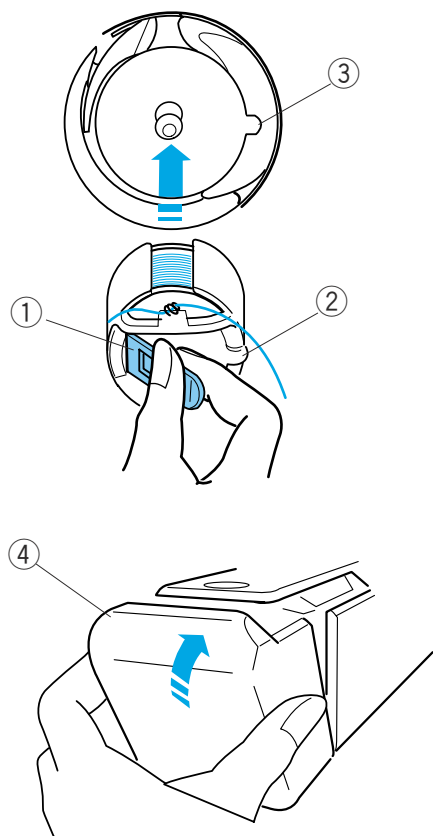
Szpułkę należy włożyć do bębna w taki sposób, aby podczas ciągnięcia, obracała się zgodnie ze wskazówkami zegara.

Umieszczanie bębna

Chwyć zatrzask w bębnie i umieść bębenek w chwytaczu, wyrównując wypustkę z wypukłością.

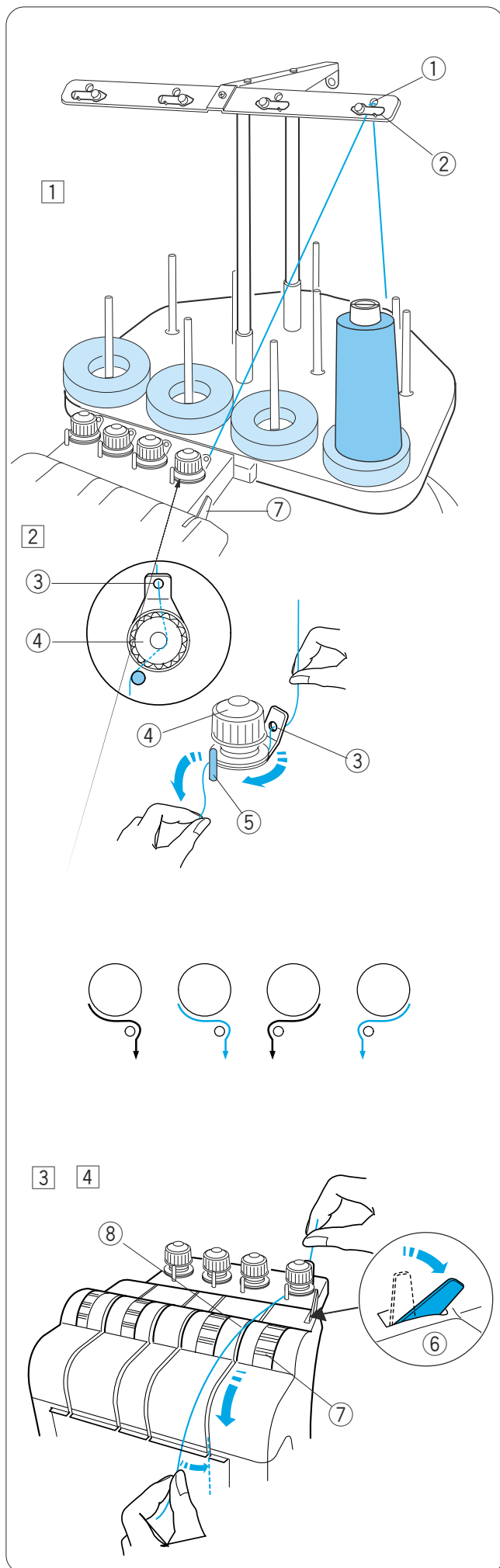
Pachnij bębenek do środka i zwolnij zatrzask.

- ① Zatrzask
- ② Wypustka
- ③ Wypukłość



Zamknij osłonę chwytacza.

- ④ Osłona chwytacza



Nawlekanie igły

Ścieżka nawlekania wszystkich igieł jest taka sama. Przejrzyj procedurę nawlekania pierwszej igły podczas nawlekania pozostałych igieł.

Nawlekanie igły nr. 1

- 1 Umieść szpulkę nici na prawym przednim trzpieniu. Przeprowadź nić w górę i przeprowadź ją przez prawy otwór w prowadnicy nici od tyłu. Przeprowadź nić pod blaszką naprężającą.
 - 1 Otwór w prowadnicy nici
 - 2 Blaszka naprężająca

- 2 Przeprowadź nić do właściwego regulatora naprężenia wstępnego. Przeprowadź nić przez otwór od tyłu.

Trzymając nić obiema rękami, przeprowadź nić pod tarczą napinającą regulatora naprężenia wstępnego. Zahacz nitkę od prawej do lewej o bolec prowadnika, jak pokazano w ścieżce nawlekania. Poruszając nitką upewnij się że jest prawidłowo umieszczona pod dyskiem naprężacza.

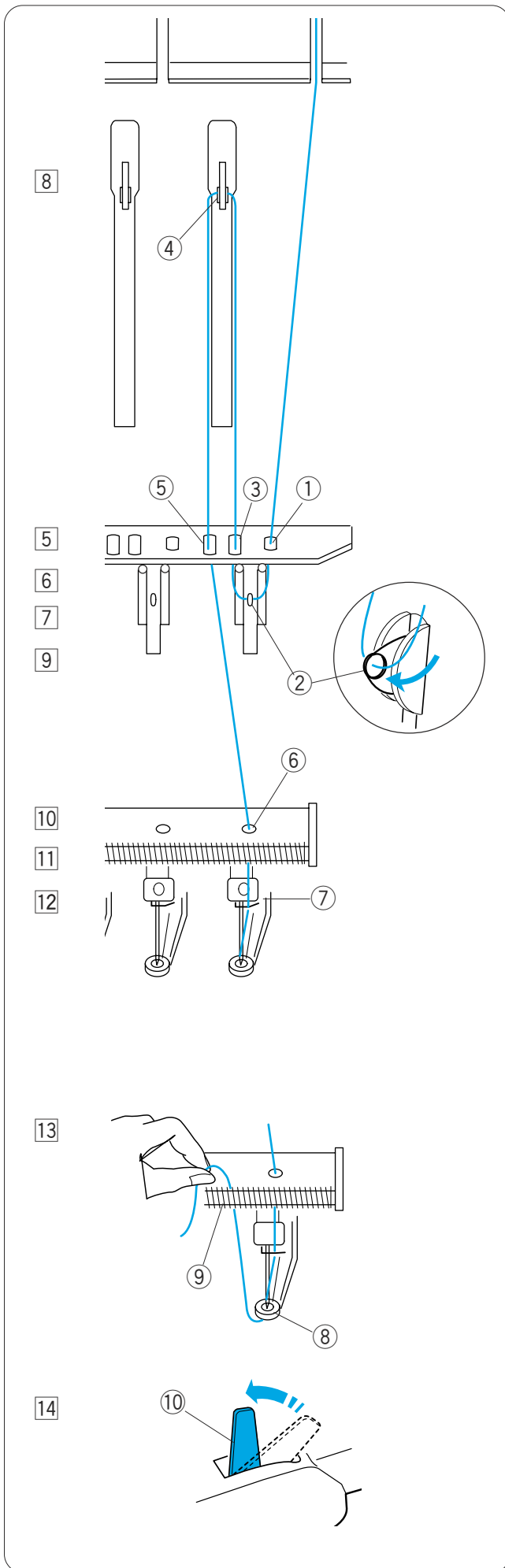
 - 3 Otwór prowadnika
 - 4 Regulator naprężenia wstępnego
 - 5 Bolec prowadnika

UWAGA:

Sprawdź na rysunku ścieżkę nawlekania dla każdego regulatora naprężenia.

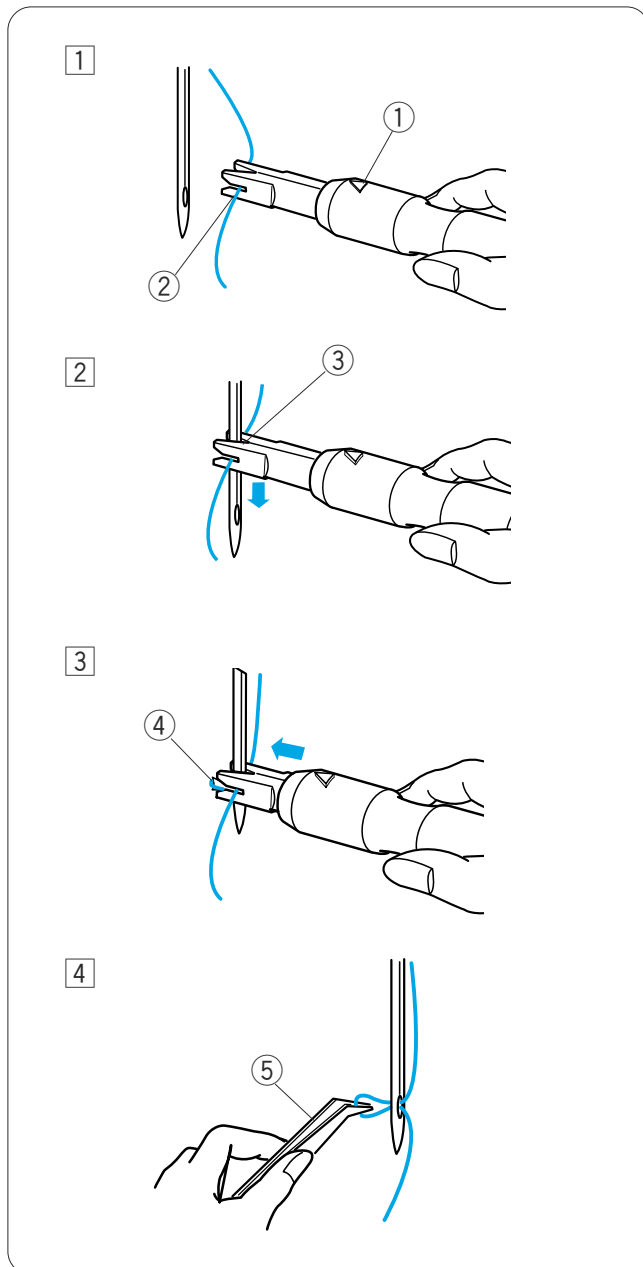
- 3 Przesuń dźwignię zwalniającą naprężenie do tyłu.
 - 6 Dźwignia zwalniająca naprężenie
 - 7 Kontrola naprężenia

- 4 Trzymając nitkę obiema rękami, przeprowadź ją w dół, wzdłuż prawego kanału.
 - 8 Prawy kanał



- 5] Przeciągnij nitkę w dół i przeprowadź przez prawy otwór płytki przewodnika.
 - ① Prawy otwór płytki przewodnika
- 6] Przelóż nić przez ucho prawej sprężyny.
 - ② Ucho prawej sprężyny
- 7] Pociągnij nić w górę i przeprowadź ją przez drugi otwór z prawej strony.
 - ③ Drugi otwór z prawej strony
- 8] Kontynuuj prowadzenie nici do prawego szarpaka. Przeciągnij nić przez ucho szarpaka
 - ④ Szarpak
- 9] Przeciągnij nić w dół i przeprowadź ją przez trzeci otwór z prawej strony w płycie przewodzącej.
 - ⑤ Trzeci otwór z prawej strony
- 10] Kontynuuj przeciąganie nici do dolnej płytki przewodzącej i przeprowadź nić przez prawy otwór.
 - ⑥ Prawy otwór w dolnej płycie przewodzącej
- 11] Trzymaj nić obiema rękami i przeprowadź ją od tyłu do prawego przewodnika nici przy igielnicy.
 - ⑦ Przewodnik nici przy igielnicy
- 12] Nawlecz igłę poręcznym nawlekačem igły (patrz następną stronę).
- 13] Przeprowadź nić przez otwór w stopce dociskowej. Pociągnij nić w górę i zahacz końcówkę nici o sprężynę przytrzymaającą.
 - ⑧ Otwór w stopce dociskowej
 - ⑨ Sprężyna przytrzymaająca
- 14] Przetaw dźwignię zwalnającą naprężenie do góry, aby zamknąć dyski naprężające.
 - ⑩ Dźwignia zwalnająca naprężenie

Nawlekanie igły przy pomocy nawlekacza igły



1 Trzymaj nawlekacz ze znakiem trójkąta skierowanym w górę. Umieść nitkę w Y-nacięciu od prawej strony.

- 1 Znak trójkąta
- 2 Y-nacięcie

2 Prowadź nawlekacz w dół wzdłuż igły, popychając go delikatnie, aż kołek nawlekacza przejdzie przez ucho igły.

Umieść nacięcie w kształcie litery V nad igłą tuż nad uchem igielnym.

- 3 V-nacięcie

3 Popchnij nawlekacz, aż kołek nawlekacza przejdzie przez ucho igły z pętlą nici.

- 4 Kołek nawlekacza

4 Powoli wyjmij nawlekacz z igły, pozostawiając pętlę nici za uchem igły.

Za pomocą pęsety wyciągnij pętlę nici z tyłu.

- 5 Pęseta

Wpinanie materiału w tamborek

1 Przymocuj stabilizator do lewej strony materiału. Zaznacz linie środkowe dla umieszczenia wzoru na prawej stronie materiału.

- 1 Materiał
- 2 Linie środkowe
- 3 Stabilizator

2 Umieść wewnętrzną część tamborka i szablon, dopasowując wszystko według linii centralnych. Upewnij się, czy strzałki na tamborku i szablonie nie są skierowane w Twoją stronę.

- 4 Wewnętrzna część tamborka
- 5 Szablon
- 6 Strzałka

3 Poluzuj śrubę napinającą znajdującą się w zewnętrznej części tamborka.

- 7 Zewnętrzna część tamborka
- 8 Śruba napinająca tamborka

4 Przytrzymaj razem wewnętrzny tamborek i tkaninę, umieszczając je do zewnętrznego tamborka. Upewnij się, że linie na tkaninie i szablonie nakładają się na siebie. Nie naciskaj na płytki mocujące. Naciśnij na 4 rogi wewnętrznego tamborka.

- 9 Płytki mocująca

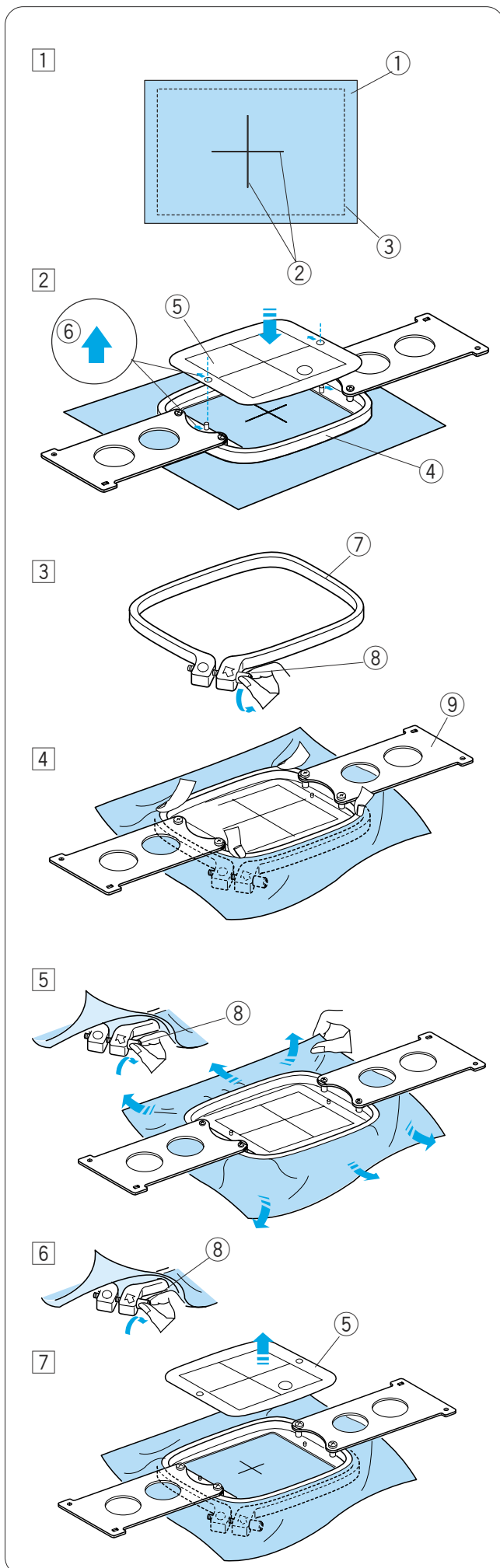
5 Dokręć delikatnie śrubę napinającą. Pociągnij za krawędzie materiału, aby go mocno naciągnąć.

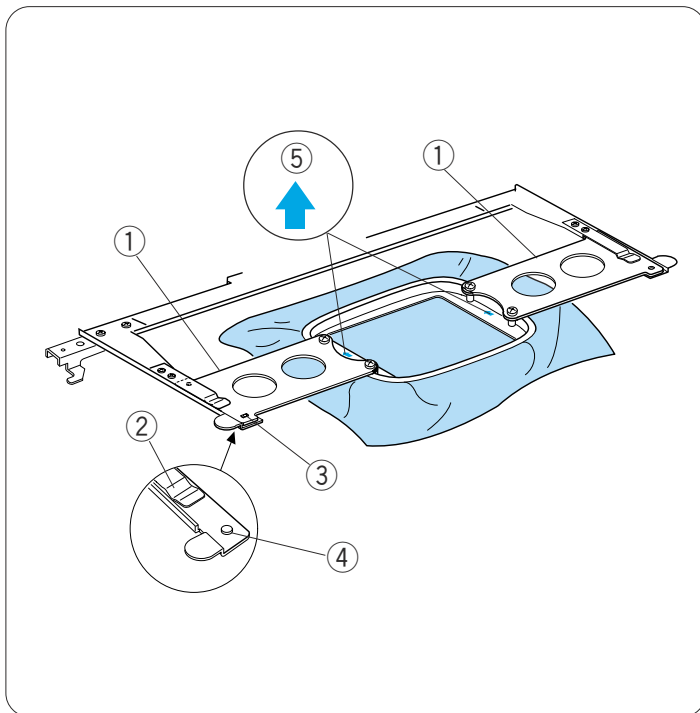
UWAGA:

Upewnij się, że dolna część wewnętrznego tamborka jest wyrównana z zewnętrznym tamborkiem.

6 Dokręć ostrożnie śrubę napinającą tamborka.

7 Usuń szablon.





Ustawianie tamborka

Chwyć płytki mocujące obiema rękami i włóż je pod klamry.

Wsuń tamborek na wsporniku, aż otwory dopasują się do wypustek pozycjonujących.

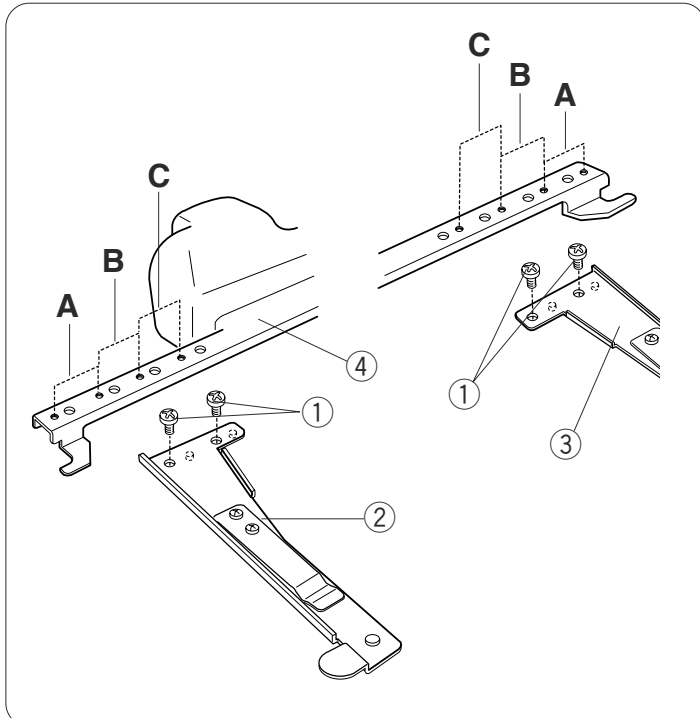
- ① Płytki mocujące
- ② Klamra
- ③ Otwór w płytce mocującej
- ④ Wypustka pozycjonująca

UWAGA:

Nie należy ustawiać tamborka tyłem do przodu lub do góry nogami. Strzałka na wewnętrznym tamborku powinna być skierowana w stronę maszyny.

- ⑤ Strzałka

Uważaj, aby krawędzie materiału nie wplatały się w ruchome części wspornika tamborka.



Dostosowywanie wspornika tamborka do opcjonalnych tamborków

Wspornik tamborka umożliwia dostosowanie opcjonalnych tamborków dostępnych na rynku, takich jak tamborek Tajima.

Odkręć śruby na prawym i lewym ramieniu wspornika.

- ① Śruba

Przymocuj oba ramiona wspornika tamborka do drążka wspornika w pozycji zależnej od tego, jakiego tamborka chcesz użyć.

Przytwierdź ramiona wspornika śrubami.

- ② Lewe ramię wspornika tamborka
- ③ Prawe ramię wspornika
- ④ Drążek wspornika tamborka

UWAGA:

Pozycja A jest dla standardowych tamborków.

ROZDZIAŁ 2 PODSTAWOWE CZYNNOŚCI

Podstawowe czynności z podrzędnym panelem sterującym

Przyciski operacyjne maszyny

① Przycisk START/STOP

Naciśnij ten przycisk, aby uruchomić lub zatrzymać maszynę. Przycisk świeci się na czerwono, gdy maszyna szyje, i na zielono, gdy maszyna się zatrzymała.

② Przycisk automatycznego obcinania nici

Naciśnij ten przycisk, aby obciąć nici.

③ Przycisk nawijania szpulki

Naciśnij ten przycisk, aby nawinąć szpulkę.

Użyj podrzędnego panelu sterującego, jeśli chcesz operować maszyną bez jednostki RCS.

Przyciski funkcyjne

① Przycisk TRYBU

Naciśnij ten przycisk, aby wybrać jeden z poniższych trybów.

1. Gotowy do szycia
2. Ustawienie ilości ściegów
3. Ustawienie sekcji kolorów
4. Ustawienie numeru igły
5. Wybór wzoru
6. Moje ustawienia

② Przycisk śledzenia

Naciśnij ten przycisk, aby prześledzić kontur wzoru haftu bez szycia.

③ Przyciski strzałek

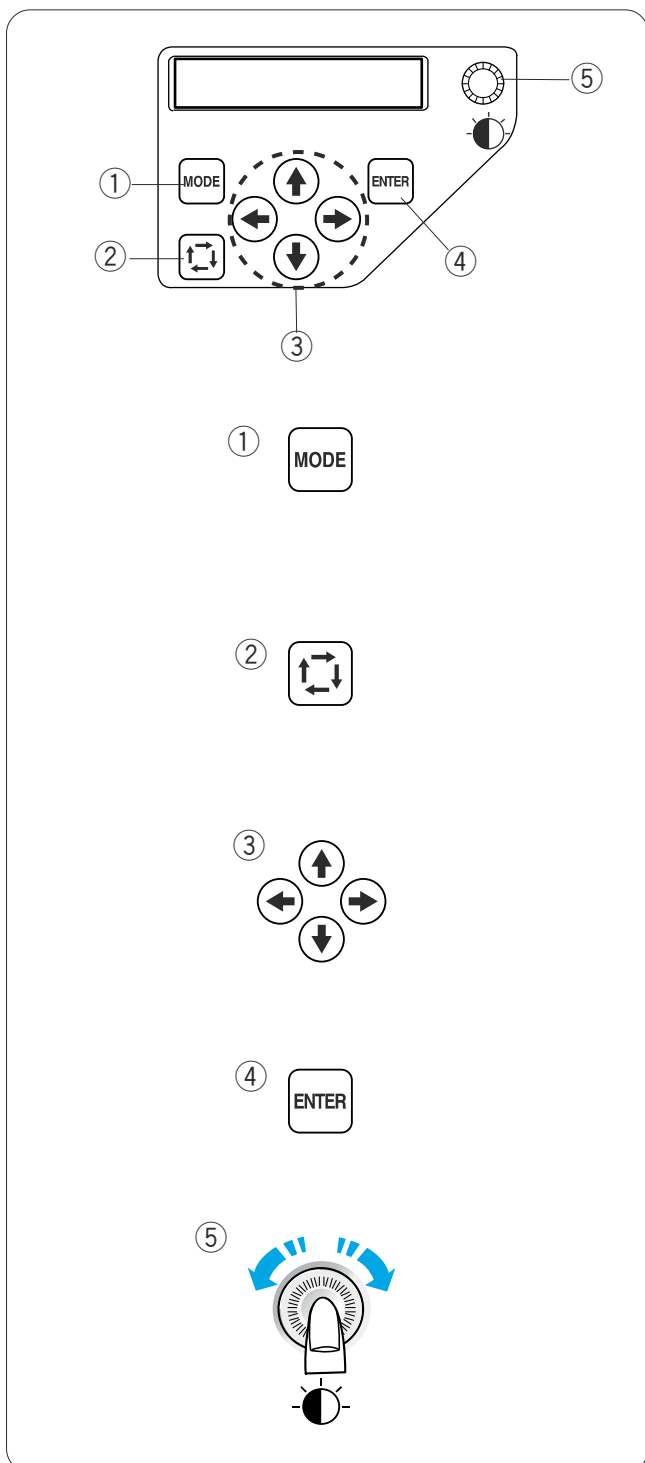
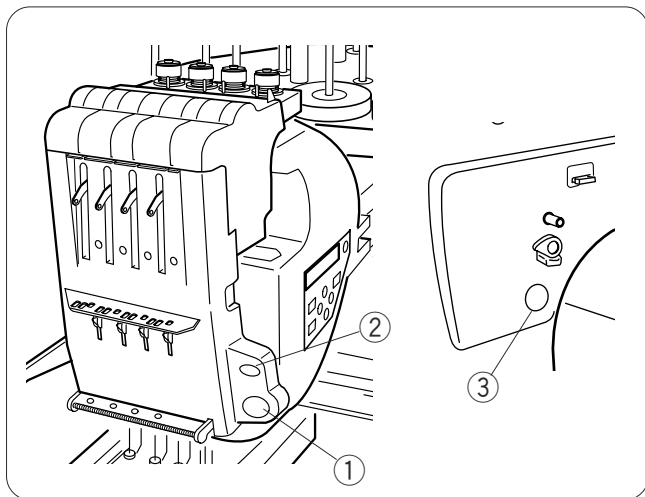
Przyciski te mogą być używane jako przyciski nawigacyjne w trybie gotowości do szycia. W innych trybach przyciski te służą do wybierania elementów.

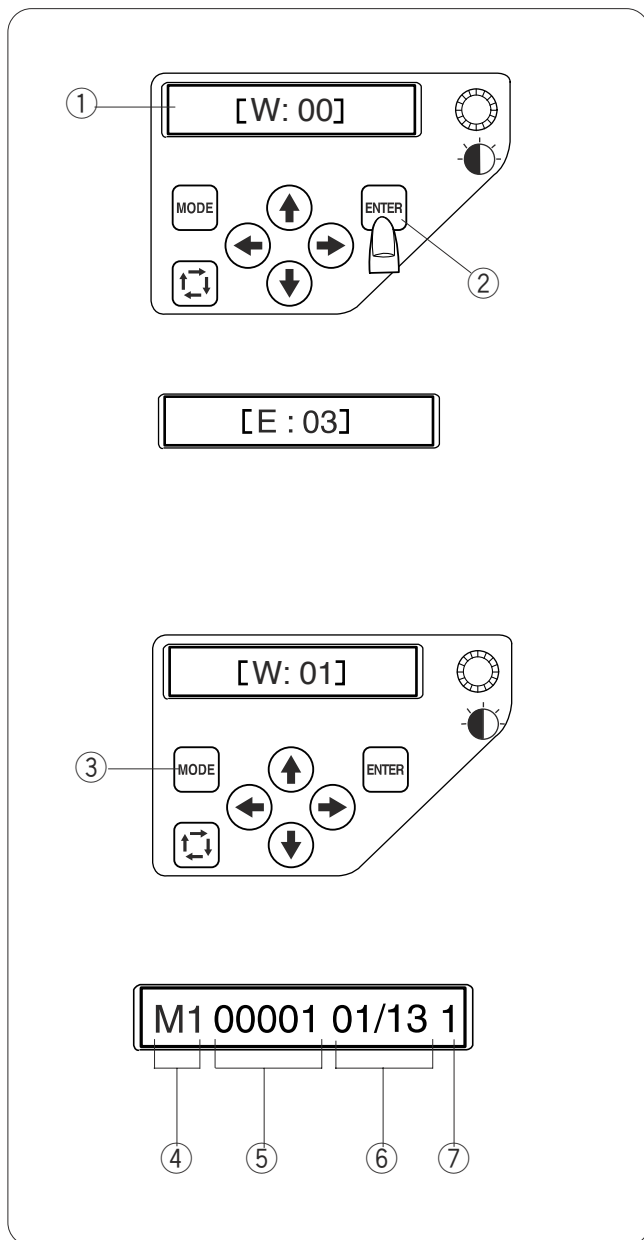
④ Przycisk ENTER

Naciśnij ten przycisk, aby potwierdzić lub zapisać ustawienia.

⑤ Regulator jasności ekranu LCD

Obracaj tym pokrętkiem opuszkami palców, aby wyregulować jasność ekranu LCD.





Ekran LCD

- 1 Po włączeniu zasilania na ekranie LCD pojawi się napis [W:00].
Naciśnij przycisk ENTER, a tamborek ustawi się w pozycji domyślnej.

- ① Ekran LCD
- ② Przycisk ENTER

UWAGA:

Jeśli na ekranie się wyświetla [E:03] naciśnij przycisk ENTER, aby zainicjować pozycjonowanie igły.
Po tej operacji na ekranie wyświetli się znak [W:00].

- 2 Na ekranie LCD pojawi się [W:01].
Naciśnij przycisk TRYBU, aby rozpocząć nowy projekt lub naciśnij przycisk ENTER, jeśli chcesz kontynuować ostatni projekt przed wyłączeniem zasilania.

- ③ Przycisk TRYBU

- 3 Ekran LCD wyświetli tryb Gotowy do szycia.
W trybie gotowości do szycia na ekranie LCD wyświetlane są następujące informacje.

- ④ Rodzaj tamborka
M1: Tamborek MB 240 x 200
M2: Tamborek MB 126 x 110
M3: Tamborek MB 50 x 50
M4: Tamborek do czapek 100 x 60 (opcja)
- ⑤ Ilość ściegów
13: Łączna ilość kolorów
01: Przyporządkowany numer bieżącego koloru
- ⑦ Numer igły

Ustawienie maszyny

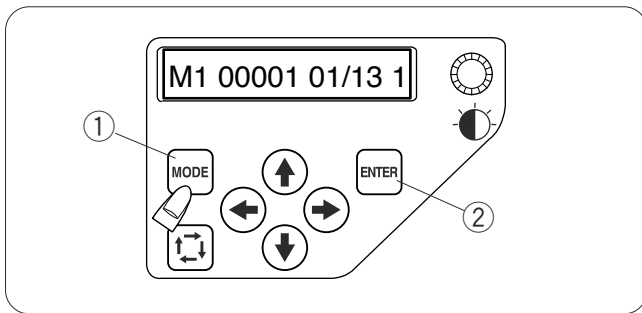
Naciśnij przycisk TRYBU, aby wybrać element, w którym chcesz zmienić ustawienie.

Wybrany element będzie migał.

Naciśnij przycisk TRYBU, aby wybrać następny element lub naciśnij przycisk ENTER, aby zmienić ustawienie wybranego elementu.

① Przycisk TRYBU

② Przycisk ENTER



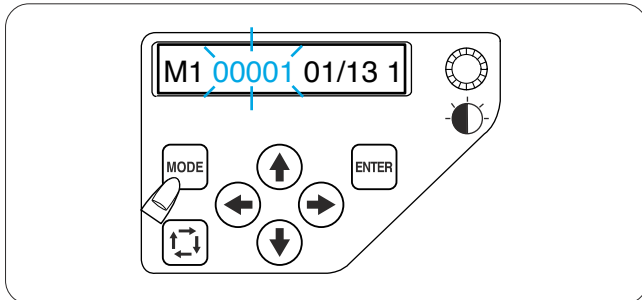
Ustawienie ilości ściegów

Możesz wybrać numer ściegu od którego maszyna ma zacząć haftować.

Naciśnij przycisk TRYBU, aby wybrać ustawienie ilości ściegów, a następnie naciśnij przycisk ENTER.

Naciśnij strzałkę w dół lub w górę, aby zmienić ilość ściegów.

Naciśnij przycisk ENTER, aby zapisać nowe ustawienia.



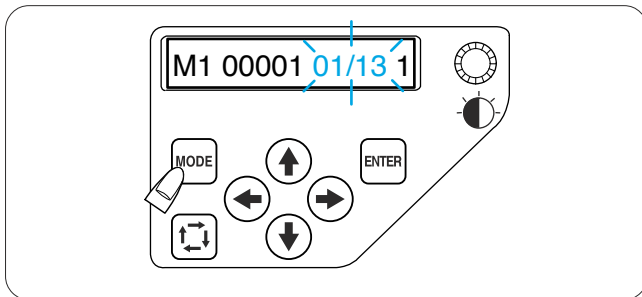
Ustawienie sekcji kolorów

Możesz wybrać kolor od którego chcesz zacząć haftowanie.

Naciśnij przycisk TRYBU, aby wybrać sekcje ustawień i naciśnij przycisk ENTER.

Naciśnij strzałkę w dół lub w górę, aby wybrać żądaną sekcję.

Naciśnij przycisk ENTER, aby zapisać nowe ustawienia.



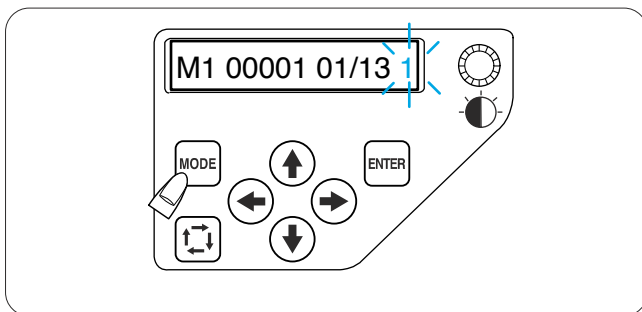
Ustawienie numeru igły

Możesz wybrać igłę, od której chcesz zacząć haftowanie.

Naciśnij przycisk TRYBU, aby wybrać numer igły i naciśnij przycisk ENTER.

Naciśnij przycisk strzałki w dół lub w górę, aby wybrać żądaną igłę.

Naciśnij przycisk ENTER, aby zapisać nowe ustawienia.



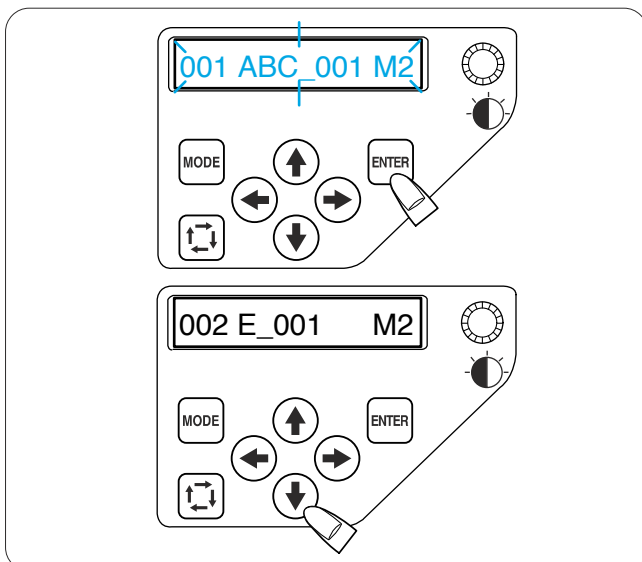
Wybór wzoru haftu

Zapisz plik wzoru haftu w wewnętrznej pamięci maszyny używając **Digitizer MB for multi-needle** lub jednostki RCS (opcja).

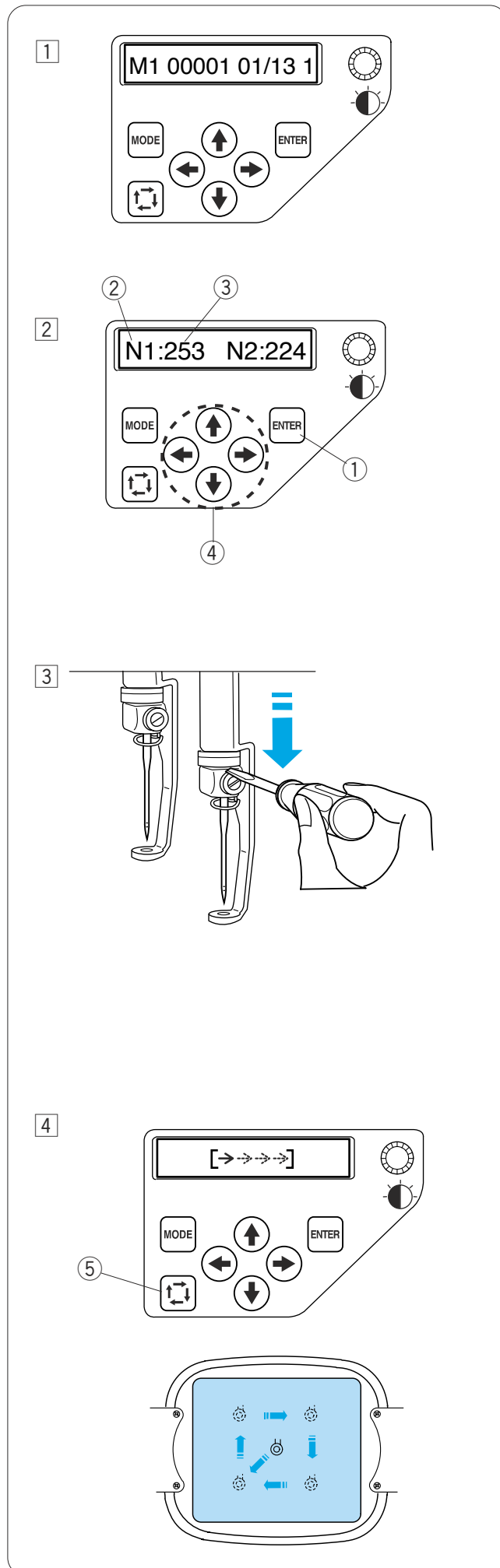
Naciśnij przycisk TRYBU, aby wybrać tryb wyboru wzoru, a następnie naciśnij przycisk ENTER.

Naciśnij przycisk strzałki w górę lub w dół, aby wybrać żądany plik.

Naciśnij przycisk ENTER, aby zapisać ustawienia.



Rozpoczęcie haftowania



- Wybierz wzór, który chcesz wyhaftować. Na ekranie LCD wyświetli się tryb Gotowy do szycia.

UWAGA:

Wyniki haftu mogą się różnić w zależności od użytego materiału i nici. Wykonaj testowy haft przy użyciu tego samego materiału i nici, zanim wyhaftujesz ubranie.

- Naciśnij przycisk ENTER, aby sprawdzić jaki kolor nici jest przypisany do igły. Na ekranie pojawi się numer igły i kod koloru.

- ① Przycisk ENTER
- ② Numer igły
- ③ Kod koloru

Wyreguluj pozycję tamborka przy pomocy strzałek.

- ④ Strzałki

- Aby sprawdzić pozycję opadania igły, opuść igłę za pomocą śrubokręta, dociskając ją do zacisku igły.

Iglicnicę można obniżyć, obracając pokrętło zgodnie z ruchem wskazówek zegara.



UWAGA:

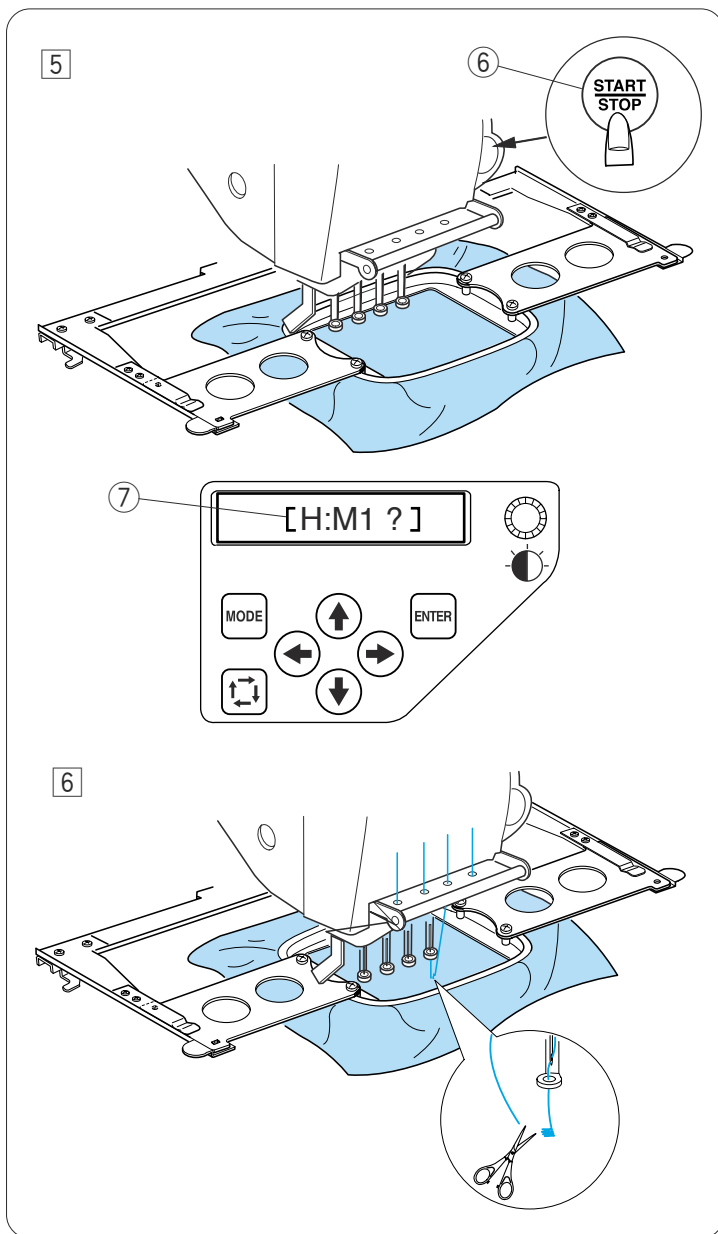
Zanim naciśniesz przycisk śledzenia lub wyłączysz maszynę, pamiętaj ustawić iglicnicę i stopkę w górnej pozycji przy pomocy przycisku automatycznego obcinania nici.

- Naciśnij przycisk śledzenia, aby sprawdzić rozmiar i pozycję wybranego wzoru w tamborku.

- ⑤ Przycisk śledzenia

UWAGA:

Sprawdź, czy krawędź materiału nie utrudnia ruchu tamborka.



5 Naciśnij przycisk START/STOP, na ekranie LCD wyświetli się pytanie o użycie prawidłowego rozmiaru tamborka.

- 6 Przycisk START/STOP
- 7 Komunikat przypominający

UWAGA:

Jeśli naciśniesz przycisk START/STOP, gdy dźwignia zwalnająca naprężenie będzie w pozycji otwartej, pojawi się komunikat ostrzegawczy.

Pociągnij za dźwignię zwalnającą naprężenie w górę, aby zamknąć dyski naprężające.

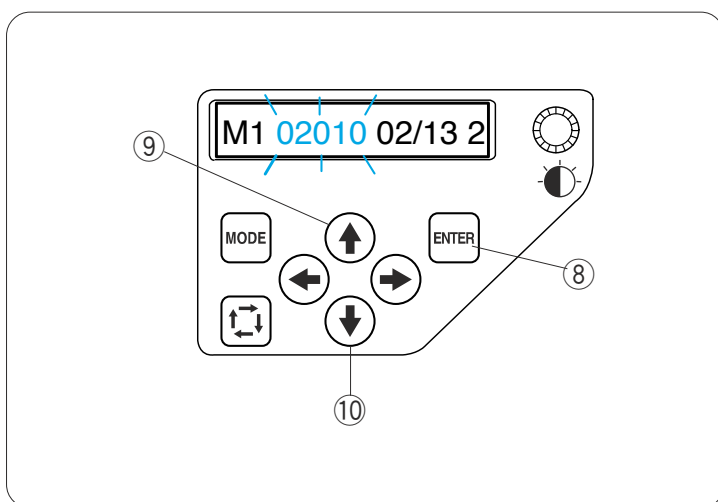
Sprawdź rozmiar tamborka i naciśnij przycisk START/STOP ponownie, aby wykonać kilka ściegów.

6 Naciśnij przycisk START/STOP, aby zatrzymać maszynę.

Przytnij nitkę na początku.

Potem, naciśnij przycisk START/STOP ponownie. Maszyna wyhaftuje cztery kolory i się zatrzyma automatycznie.

Przewlec każdą igłę kolejnymi kolorami i naciśnij przycisk START/STOP, aby kontynuować haftowanie.



Jeśli nitka się skończy lub zerwie maszyna zatrzyma się automatycznie, a tamborek powróci do pozycji, gdzie skończyła się nić lub nastąpiło jej zerwanie.

Jednakże możesz wyregulować pozycje ponownego startu maszyny, poruszając tamborkiem.

Naciśnij przycisk ENTER, aby wybrać ustawienie ilości ściegów.

- 8 Przycisk ENTER

Naciśnij przycisk górnej strzałki, aby przesunąć tamborek o 10 ściegów do przodu.

- 9 Przycisk górnej strzałki

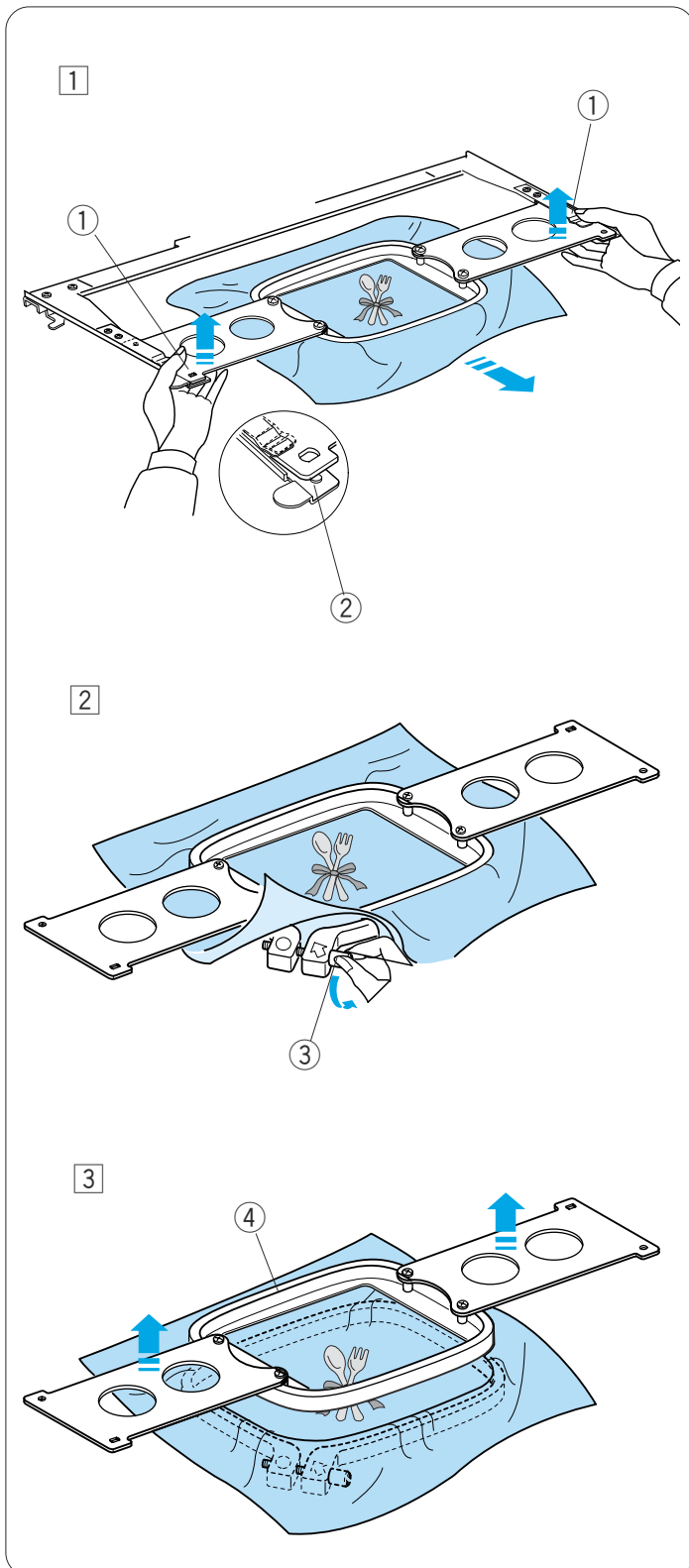
Naciśnij przycisk dolnej strzałki, aby przesunąć tamborek o 10 ściegów do tyłu.

- 10 Przycisk dolnej strzałki

Usuwanie tamborka

- 1 Trzymaj płytki montujące obiema rękami i unieś przednią stronę płytek, aby uwolnić je z wypustek pozycjonujących.
Przesuń tamborek do siebie i wyjmij go z maszyny.

- ① Otwory w płytce montującej
- ② Wypustka pozycjonująca



- 2 Poluzuj śrubę napinającą tamborka.
 - ③ Śruba napinająca tamborek

- 3 Usuń wewnętrzny tamborek i materiał.
 - ④ Wewnętrzny tamborek

UWAGA:

Zanim wyłączysz maszynę, ustaw igielnice w górnej pozycji, naciskając przycisk automatycznego obcinania nici.

Regulacja naprężenia nici

Regulacja naprężenia nici od igły

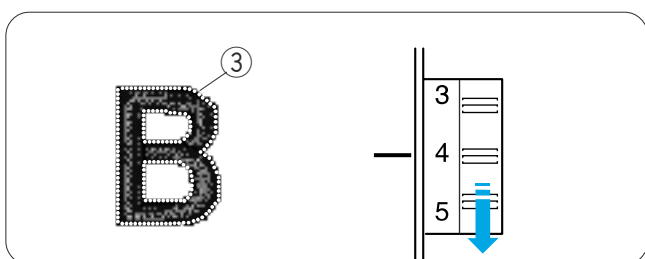
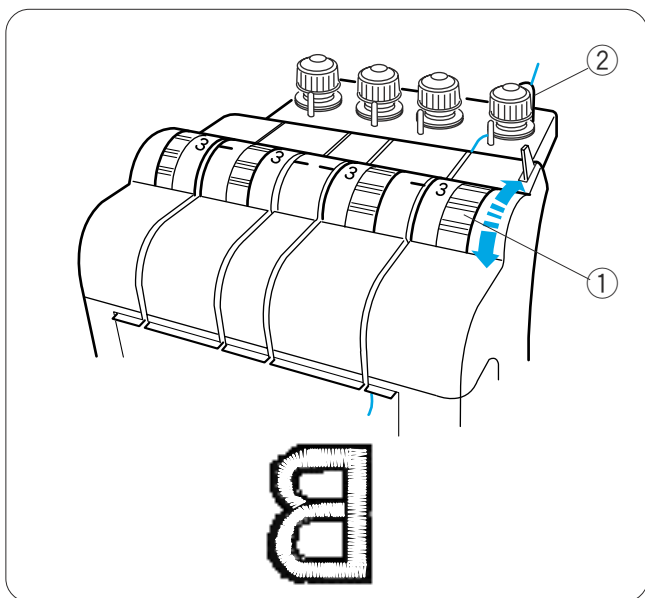
Wyreguluj naprężenie nici od igły, obracając pokrętko naprężenia.

- ① Pokrętko naprężenia

UWAGA:

Jeśli nitka się zapętleła podczas haftowania przekręć regulator naprężacza wstępnego zgodnie z ruchem wskazówek zegara.

- ② Regulator naprężenia wstępnego

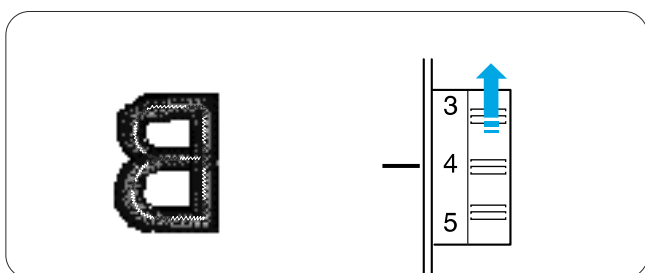


Naprężenie jest zbyt mocne

Jeśli naprężenie nici od igły jest zbyt mocne, nić od szpulki pojawi się na prawej stronie materiału.

Zmniejsz naprężenie, ustawiając pokrętko regulacji naprężenia na niższą wartość.

- ③ Nić od szpulki



Naprężenie jest zbyt słabe

Jeśli naprężenie nici od igły jest zbyt słabe, to nić od igły zapętleła się na hafcie.

Zwiększ naprężenie, przekręcając pokrętko regulacji naprężenia na wyższą wartość.

Regulacja naprężenia nici od szpulki

Aby zwiększyć naprężenie nici od szpulki, przekręć śrubę regulacyjną zgodnie z ruchem wskazówek zegara.

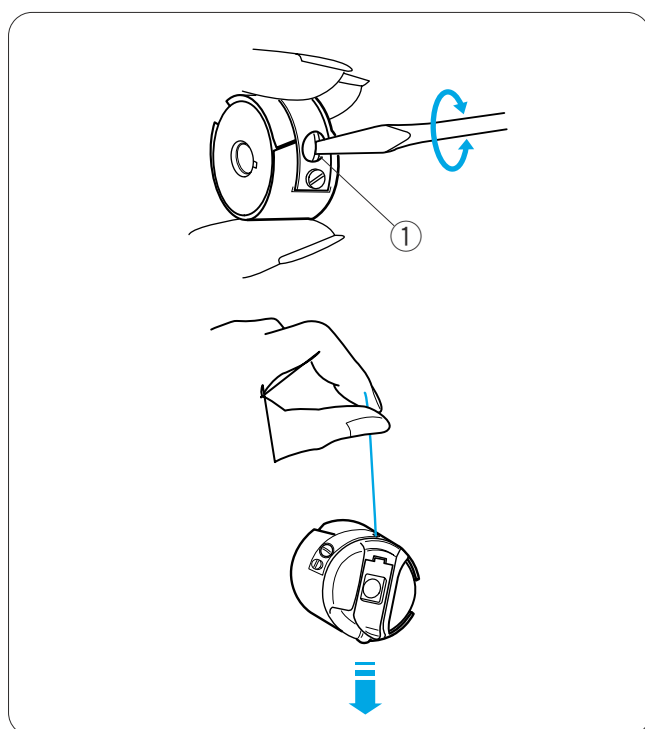
Aby zmniejszyć naprężenie nici od szpulki, przekręć śrubę regulacyjną przeciwnie do ruchu wskazówek zegara.

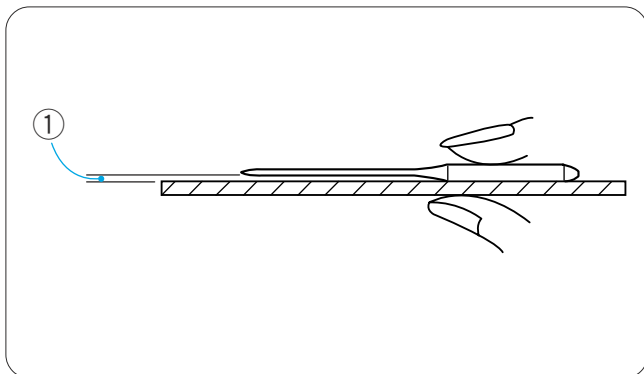
Przed regulacją sprawdź naprężenie, chwytając nitkę za końcówkę. Bębenek powinien opadać powoli.

UWAGA:

Podczas regulacji naprężenia należy delikatnie obracać śrubę regulacyjną

- ① Śruba regulacyjna





Wymiana igły

! OSTRZEŻENIE:

Upewnij się, że maszyna jest wyłączona, zanim zaczniesz wymieniać igłę.

Sprawdzanie igły

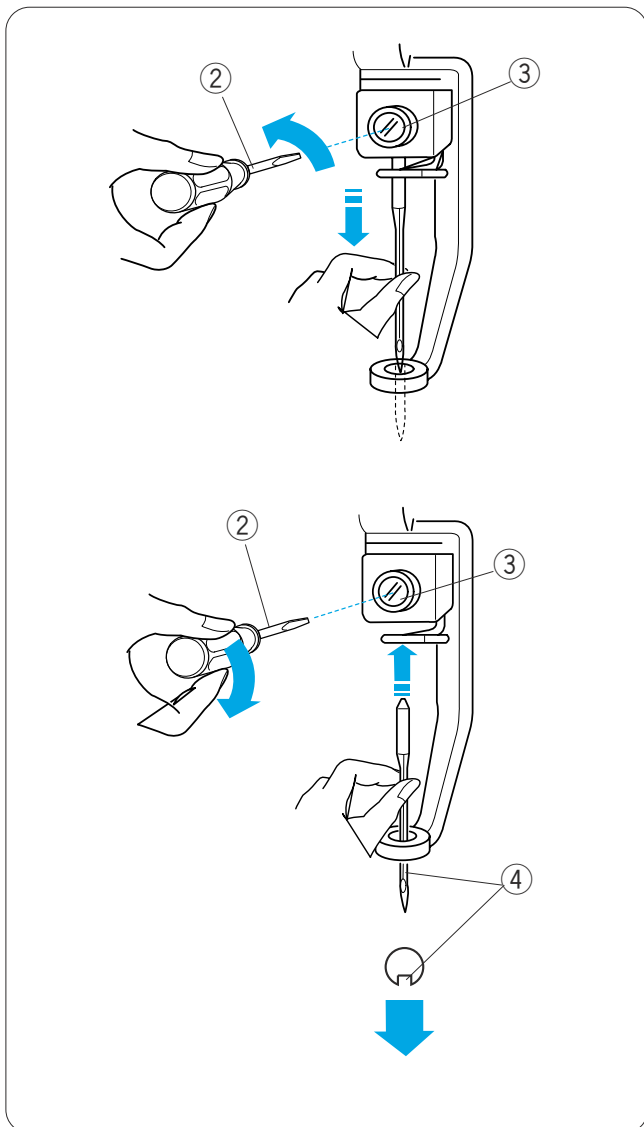
Sprawdzaj igły regularnie i wymieniaj, jeśli są uszkodzone, złamane, stępione.

Aby sprawdzić, czy igła nie jest wykrzywiona przyłóż ją do płaskiej powierzchni. Odstęp pomiędzy igłą a płaską powierzchnią wszędzie powinien być taki sam.

① Odstęp

! OSTRZEŻENIE:

Nie używaj wygiętych lub tępych igieł. Wygięta igła może spowodować jej złamanie.



Wymiana igły

Poluzuj śrubę mocującą igłę za pomocą małego śrubokręta, znajdującego się w wyposażeniu standardowym. Wyciągnij igłę z zacisku igły.

② Mały śrubokręt

③ Zacisk igły

Umieść nową igłę do zacisku igły, długim rowkiem skierowanym do siebie.

Popchnij igłę do końca w górę i dokręć śrubę zaciskową igły za pomocą śrubokręta.

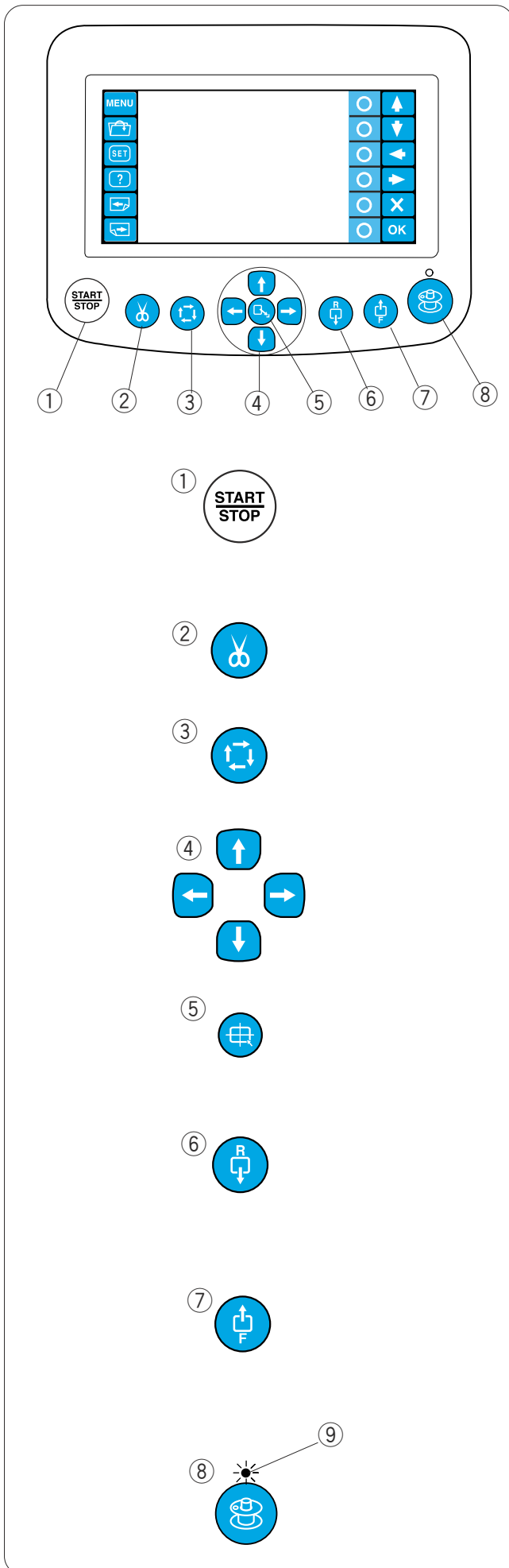
④ Długi rowek

UWAGA:

Użyj igieł DB x K5Q1-NY, rozmiar 11 (numer Janome 770811000).

Podstawowe czynności opcjonalnej jednostki RCS

Przyciski operacyjne maszyny



① Przycisk START/STOP

Naciśnij ten przycisk, aby włączyć lub wyłączyć maszynę. Przycisk świeci się na czerwono, gdy maszyna szyje, i na zielono, gdy maszyna się zatrzymała.

② Przycisk automatycznego obcinania nici

Naciśnij ten przycisk, aby przyciąć nici.

③ Przycisk śledzenia

Naciśnij ten przycisk, aby prześledzić kontur wzoru haftu bez szycia.

④ Przyciski nawigacyjne

Naciśnij te przyciski, aby przesunąć tamborek.

⑤ Przycisk wyśrodkowania ramienia

Naciśnij ten przycisk, aby wyśrodkować ramię.

⑥ Przycisk szycia wstecz

Naciśnij ten przycisk, aby przesunąć tamborek do tyłu. Tamborek przesunie się 10 ściegów do tyłu, za każdym razem jak naciśniesz przycisk.

⑦ Przycisk szycia do przodu

Naciśnij ten przycisk, aby przesunąć tamborek do przodu. Tamborek przesunie się 10 ściegów do przodu, za każdym razem jak naciśniesz przycisk.

⑧ Przycisk nawijania szpulki

Naciśnij ten przycisk, aby nawinąć szpulkę. Wskaźnik świeci podczas nawijania szpulki.

⑨ Wskaźnik

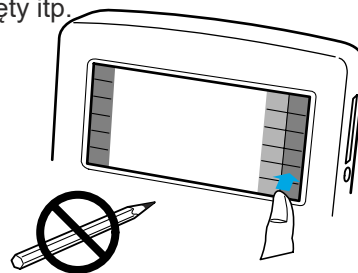


Przyciski na panelu



OSTRZEŻENIE:

Nie należy naciskać panelu dotykowego twardymi lub ostrymi przedmiotami, takimi jak ołówki, śrubokręty itp.



① Przycisk MENU

Naciśnij ten przycisk, aby przypisać wybór trybu do przycisków funkcyjnych.

Dostępne są 4 tryby.

- Wybór wzorów wbudowanych
- Monogramy
- Edycja
- Odłączanie jednostki RCS

② Przycisk otwierania pliku

Naciśnij ten przycisk, aby otworzyć pliki haftu zapisane w różnych nośnikach.


③ Przycisk ustawienia


Naciśnij ten przycisk, aby przejść do trybu Moje ustawienia.

④ Przycisk pomocy

Naciśnij ten klawisz, aby otworzyć menu filmów pomocniczych.

⑤ Przyciski stron

Naciśnij przycisk poprzedniej strony , aby zobaczyć poprzedni ekran.

Naciśnij przycisk następnej strony , aby zobaczyć następny ekran.

⑥ Przyciski strzałek

Naciśnij te przyciski, aby wybrać następny element w kierunku strzałki.

⑦ Przycisk wyjścia

Naciśnij przycisk, jeśli chcesz zamknąć aktualne okno i wrócić do poprzedniego.

⑧ Przycisk OK

Naciśnij ten przycisk, aby potwierdzić wybór lub zapisać wprowadzone ustawienia.

⑨ Przyciski funkcyjne

Ikona przy każdym przycisku funkcyjnym wskazuje funkcję przypisaną do tego przycisku.

Te przyciski mają różne funkcje w różnych sytuacjach.

Filmy pomocnicze na ekranie

Naciśnij przycisk pomocy (?), aby otworzyć menu filmów pomocniczych.

Możesz wyświetlić 6 tematów pomocy dotyczących podstawowych operacji.

- ① Przycisk pomocy

Wybierz temat, który chcesz obejrzeć, naciskając strzałki i przycisk OK.

- ② Przyciski strzałek
- ③ Przycisk OK

Naciśnij przycisk funkcyjny (odtwarzanie) obok ikony odtwarzania, aby włączyć film pomocniczy.

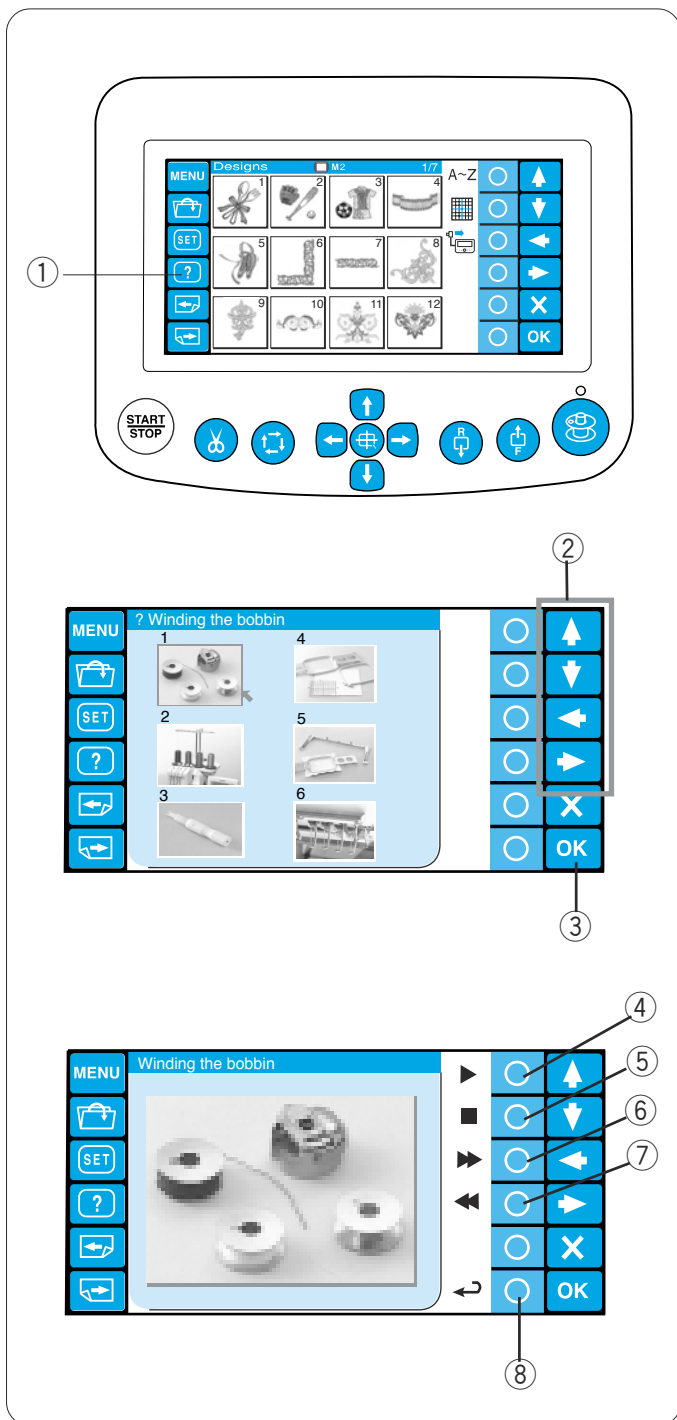
Naciśnij przycisk funkcyjny (stop) obok ikony stop, aby zatrzymać film.

Możesz wyszukiwać film, naciskając kółko obok ikony przewijania do przodu lub do tyłu.

- ④ Przycisk funkcyjny (odtwarzanie)
- ⑤ Przycisk funkcyjny (stop)
- ⑥ Przycisk funkcyjny (przewijanie do przodu)
- ⑦ Przycisk funkcyjny (przewijanie do tyłu)

Naciśnij przycisk funkcyjny obok ikony powrotu, aby wrócić do menu pomocy.

- ⑧ Przycisk funkcyjny (powrót)



Odłączenie jednostki RCS

Możesz używać jednostki RCS do sterowania MB-4. Przed odłączeniem jednostki RCS, naciśnij przycisk MENU i naciśnij przycisk funkcyjny obok ikony jednostki RCS.

- ① Przycisk MENU
- ② Przycisk funkcyjny (RCS)

Otworzy się okno dialogowe - potwierdzenie. Naciśnij przycisk OK, a panel dotykowy LCD wyłączy się.

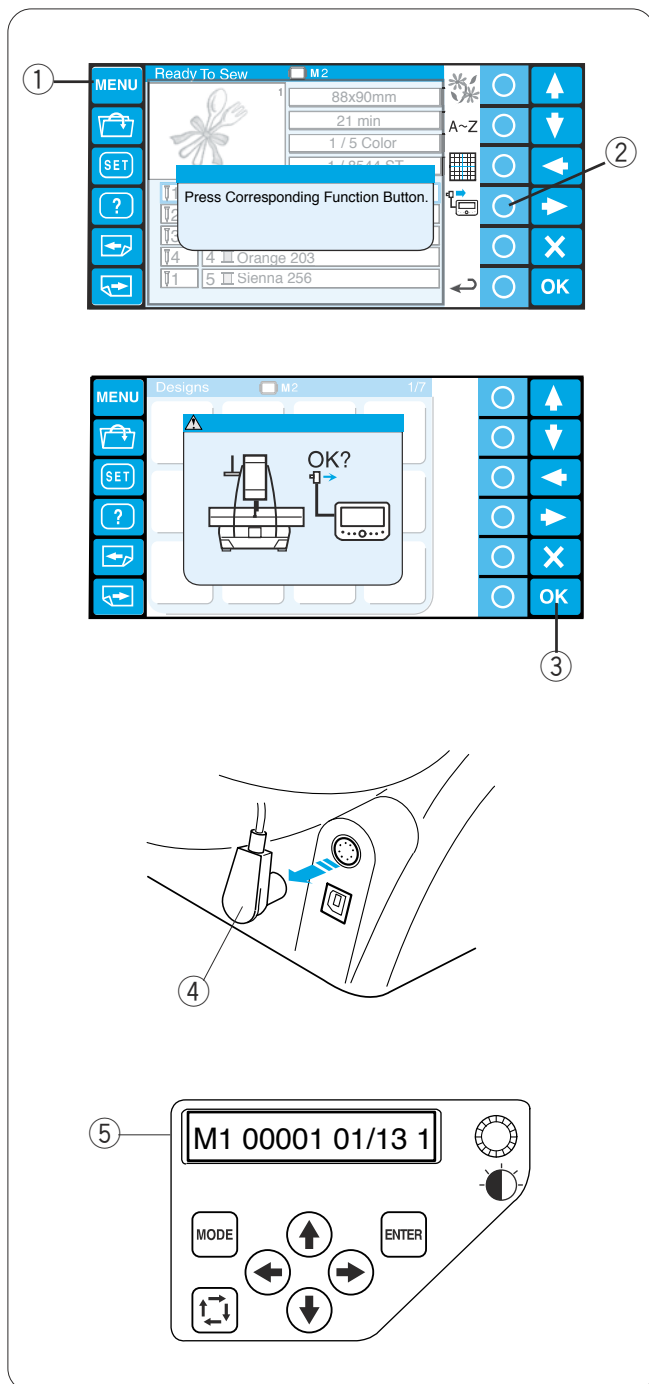
- ③ Przycisk OK

Odłącz jednostkę RCS od maszyny.

- ④ Złącze RCS

Ekran LCD podrzędnego panelu sterującego wyświetli ustawienie odpowiadające panelowi dotykowemu LCD jednostki RCS.

- ⑤ Podrzędny panel sterujący



ROZDZIAŁ 3. ZAAWANSOWANE OPERACJE Z JEDNOSTKĄ RCS

Wybieranie wzorów haftu

Po włączeniu zasilania, na panelu dotykowym wyświetli się okno powitalne, po kilku sekundach ukaże się komunikat ostrzegawczy.

Naciśnij przycisk OK i ramię ustawi się w pozycji domyślnej. Trzymaj ręce z dala od ruchomych części maszyny.

① Przycisk OK

Panel dotykowy LCD wyświetli pytanie, czy wznowić ostatni wzór.

Naciśnij przycisk OK, jeśli chcesz kontynuować szycie ostatniego wzoru, szycyego przed wyłączeniem zasilania. Lub naciśnij przycisk wyjścia (X), aby rozpocząć szycie nowego wzoru.

② Przycisk wyjścia (X)

Gdy naciśniesz przycisk wyjścia (X), na panelu dotykowym LCD pojawi się okno wyboru wzoru wbudowanych wzorów.

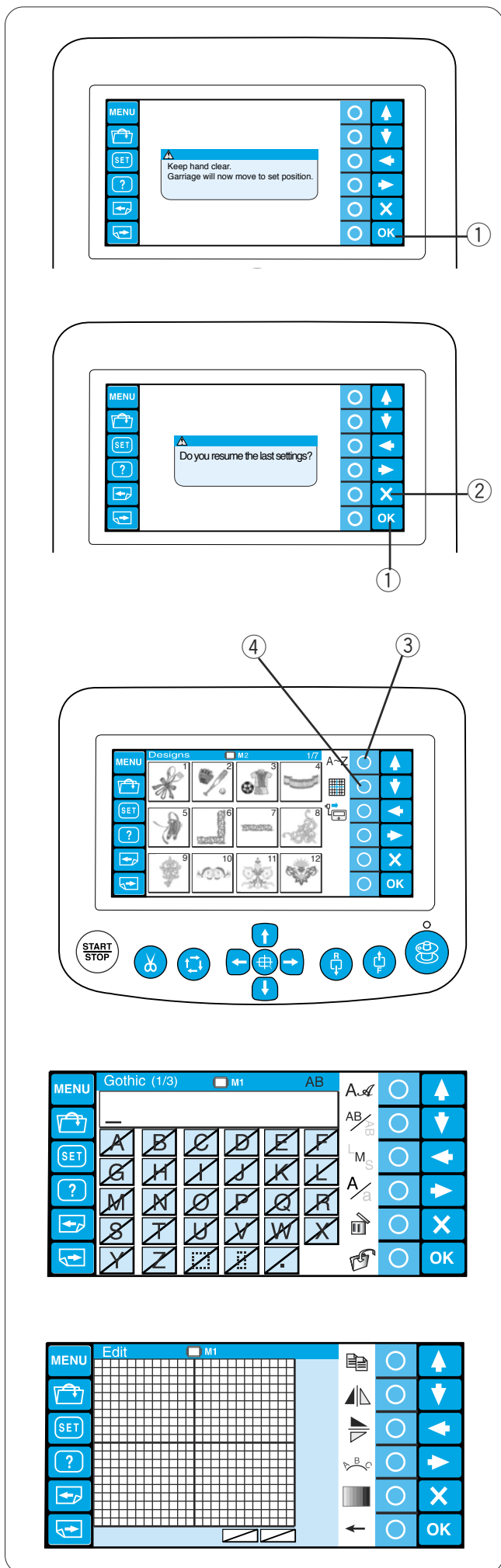
Aby wybrać tworzenie monogramów lub tryb edycji, naciśnij przyciski funkcyjne obok ikony monogramu lub edycji.

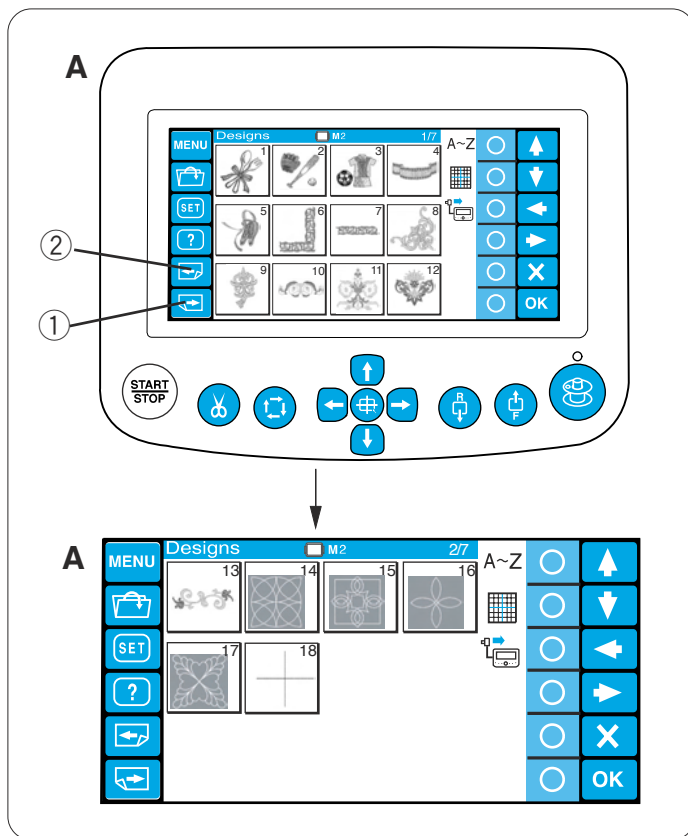
③ Przycisk funkcyjny (monogram)

④ Przycisk funkcyjny (edycja)

W trybie szycia monogramów można wybrać 10 stylów czcionek, wzory 2-literowe, 3-literowe, wzory obramowania i standardowe wzory szycia.

W trybie edycji możesz modyfikować i łączyć wzory haftu zaimportowane z różnych źródeł w tym wzory wbudowane, z karty, płyty lub darmowe wzory z internetu.





Wybór wbudowanych wzorów

Znajdziesz tu 50 wzorów haftu gotowych do szycia, podzielonych na kategorie według rozmiaru tamborka.

Aby wyświetlić wzory na następczej stronie, naciśnij przycisk następczej strony.

① Przycisk następczej strony

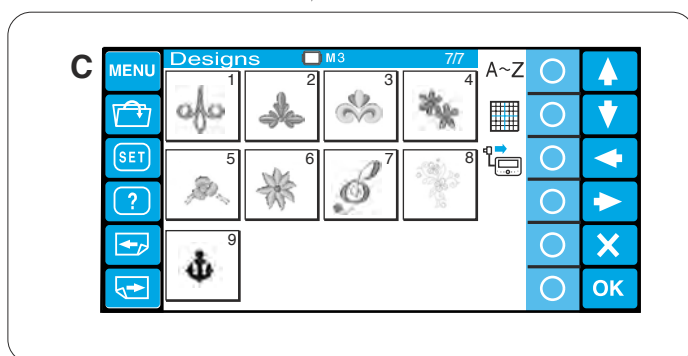
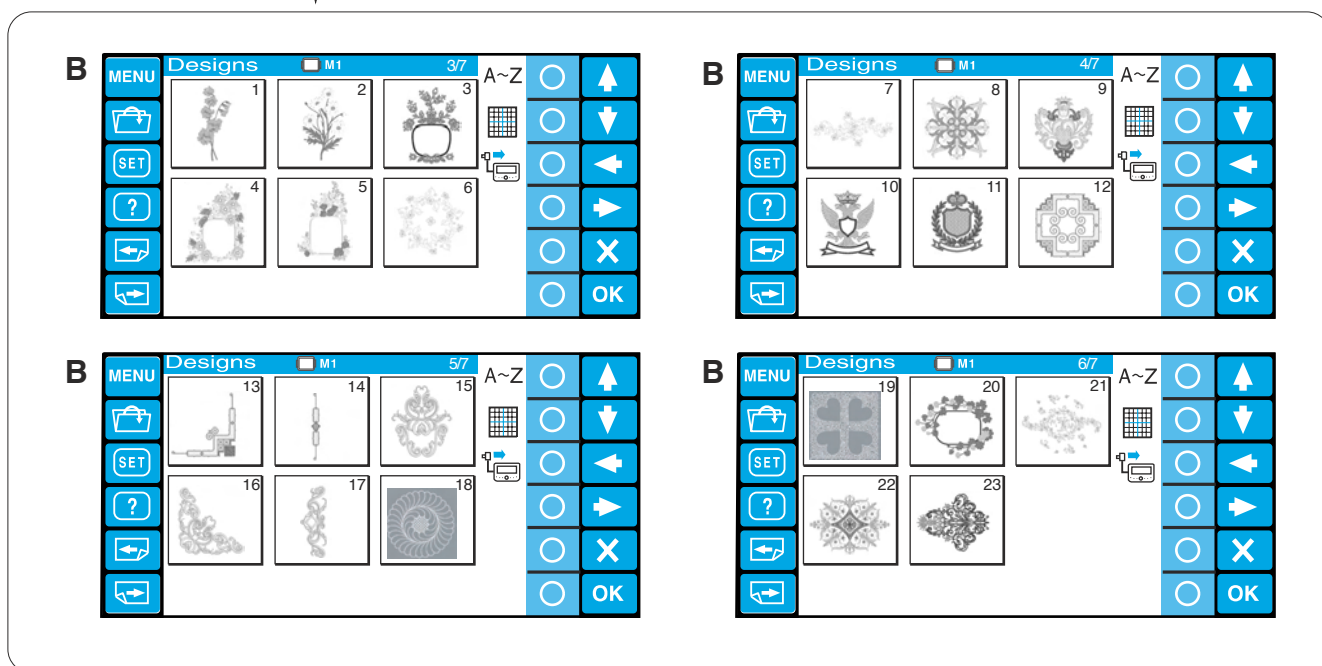
Naciśnij przycisk poprzedniej strony, aby powrócić do poprzedniej strony.

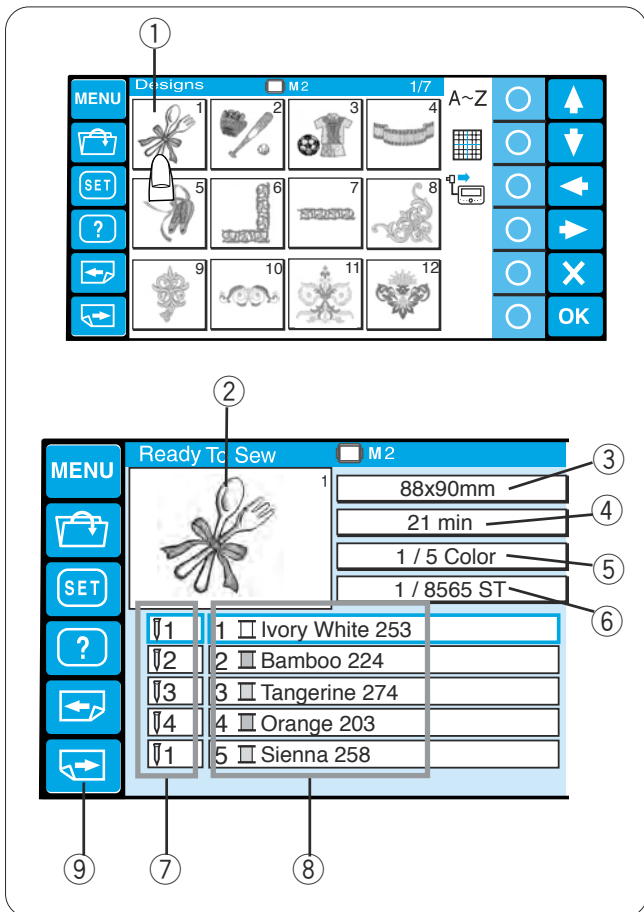
② Przycisk poprzedniej strony

A: Wzory na stronach 1/7 do 2/7 są dla tamborka M2 (126 x 110).

B: Wzory na stronach 3/7 do 6/7 są dla tamborka M1 (240 x 200).

C: Wzory na stronie 7/7 są dla tamborka M3 (50 x 50).





Naciśnij przycisk wyboru wzoru, a otworzy się okno "Gotowy do szycia".

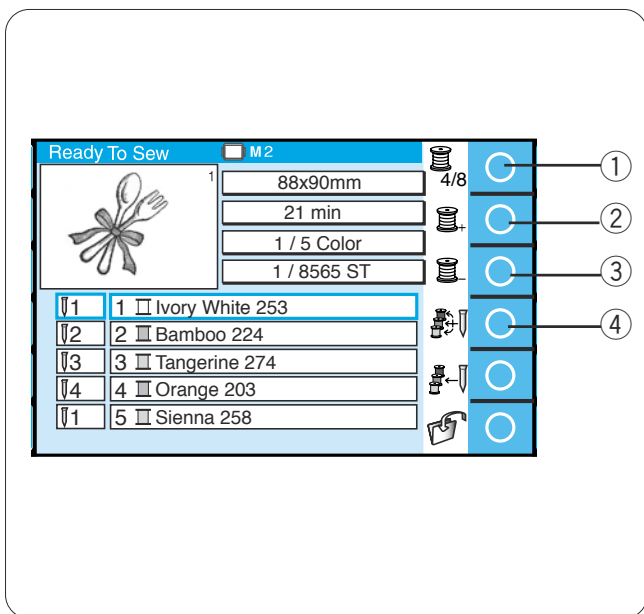
- ① Przycisk wyboru wzoru

Okno "Gotowy do szycia" wyświetla następujące informacje.

- ② Wizerunek haftu
- ③ Rozmiar haftu
- ④ Czas haftowania w minutach
- ⑤ Wymagane kolory nici
- ⑥ Całkowita ilość ściegów
- ⑦ Numer igły
- ⑧ Kolor nici przypisany do igły

Naciśnij przycisk następnej strony, aby wyświetlić kolejne kolory.

- ⑨ Przycisk następnej strony



Przyciski funkcyjne

Lista kolorów

Naciśnij przycisk funkcyjny obok ikony listy kolorów, aby przełączyć wyświetlanie między 4 kolorami i 8 kolorami.

- ① Przycisk funkcyjny (lista kolorów)

Ustawienie sekcji kolorów (warstwy)

Możesz wybrać sekcję kolorów, od której chcesz rozpocząć szycie.

Naciśnij przycisk funkcyjny obok następnej sekcji (szpulka z "+"), aby wybrać następną sekcję.

- ② Przycisk funkcyjny (następna sekcja)

Naciśnij przycisk funkcyjny obok poprzedniej sekcji (szpulka z "-"), aby wybrać poprzednią sekcję.

- ③ Przycisk funkcyjny (poprzednia sekcja)

Wybrana sekcja koloru zostanie oznaczona czerwoną ramką.

Automatyczne przypisanie kolorów

Jeśli otworzysz plik haftu z rozszerzeniem Tajima (*.DST), który nie posiada informacji o kolorach, musisz sam przypisać kolory do odpowiednich sekcji haftu.

Naciśnij przycisk funkcyjny obok ikony automatycznego przypisania kolorów, aby automatycznie przypisać kolory.

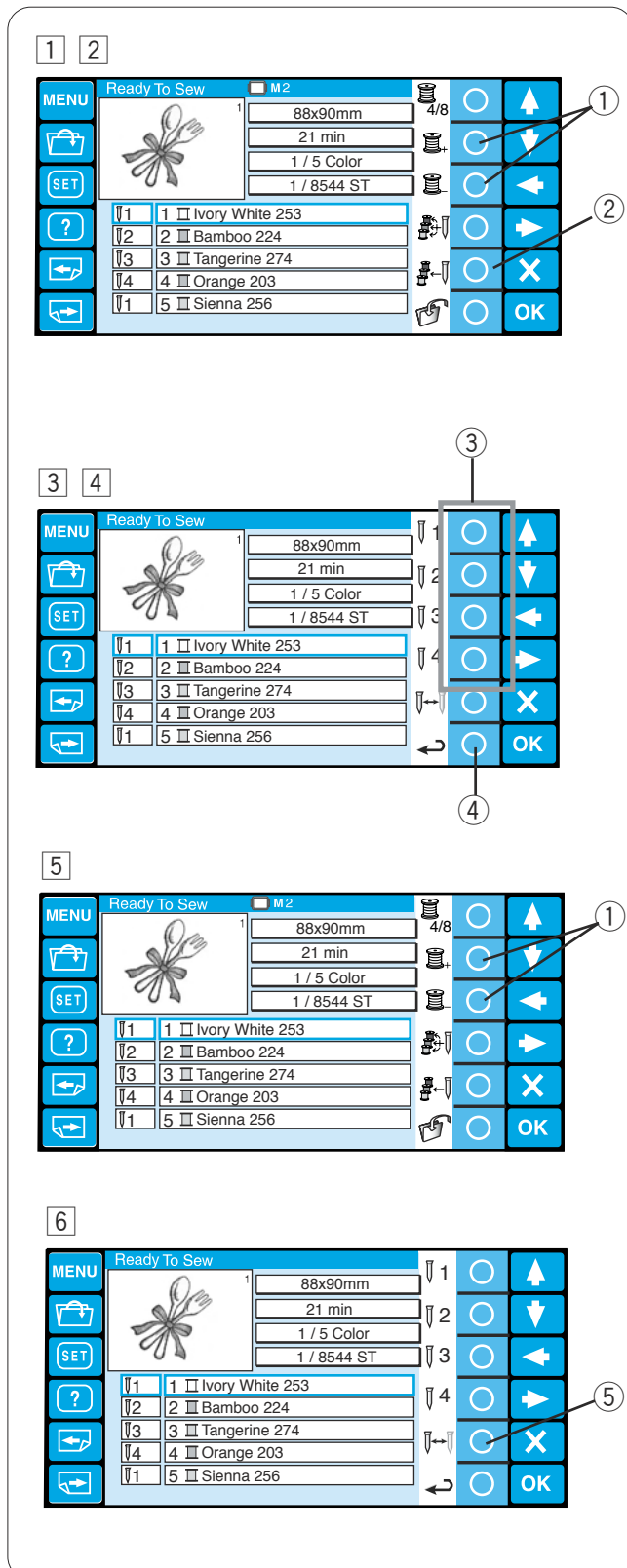
- ④ Przycisk funkcyjny (automatyczne przypisanie kolorów)

Ręczne przypisanie kolorów

Kolory nici są automatycznie przypisane do igły w optymalnej kolejności.

Jednakże możesz ręcznie zmienić przypisanie kolorów.

Jeśli nowy wzór ma kolor nici taki sam jak jeden z kolorów poprzednio haftowanych, możesz zmienić przypisanie koloru, ręcznie, aby nie wykonywać ponownie czynności przewlekania igły, która jest już nawleczona kolorem używanym w nowym wzorze.



- 1 Wybierz sekcję koloru, którego kolor jest taki sam jak ten, który był używany przy wcześniejszym hafcie, naciskając przycisk funkcyjny obok ikony szpuli z + lub -.

① Przycisk funkcyjny (sekcje kolorów)

- 2 Naciśnij przycisk funkcyjny obok ikony ręcznej zmiany kolorów.

Zmieni się funkcja przycisków funkcyjnych.

② Przycisk funkcyjny (ręczne przypisanie koloru)

- 3 Naciśnij przycisk funkcyjny obok ikony igły, do której chcesz przypisać poprzednio haftowany kolor.

③ Przycisk funkcyjny (igła)

- 4 Aby powrócić do poprzedniego okna, naciśnij przycisk powrotu.

④ Przycisk funkcyjny (powrót)

- 5 Wybierz sekcję koloru, na której chcesz, aby maszyna się zatrzymała w celu ponownego nawleczenia poprzez naciśnięcie przycisku funkcyjnego obok ikony szpuli z + lub -.

① Przycisk funkcyjny (sekcja koloru)

- 6 Naciśnij przycisk funkcyjny obok ikony ręcznej zmiany koloru, potem naciśnij przycisk funkcyjny obok ikony stop.

Maszyna zatrzyma się, aby zmienić nitkę po skończeniu czwartego koloru.

⑤ Przycisk funkcyjny (stop)

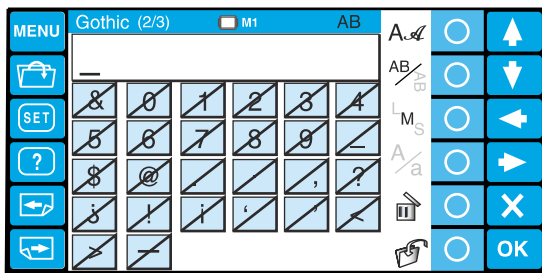
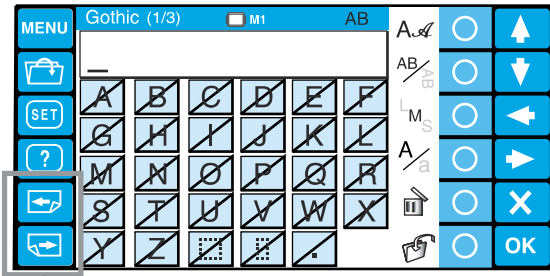
Monogramy

Znajdziesz tu 3 strony z monogramami.

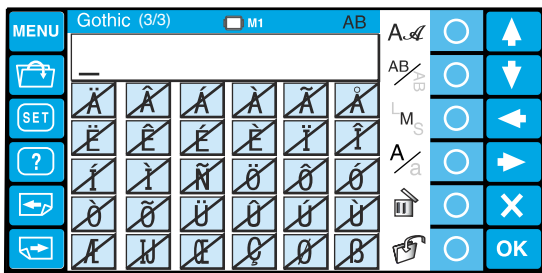
Naciśnij przyciski stron, aby zobaczyć kolejną lub poprzednią stronę.

- 1 Przyciski stron

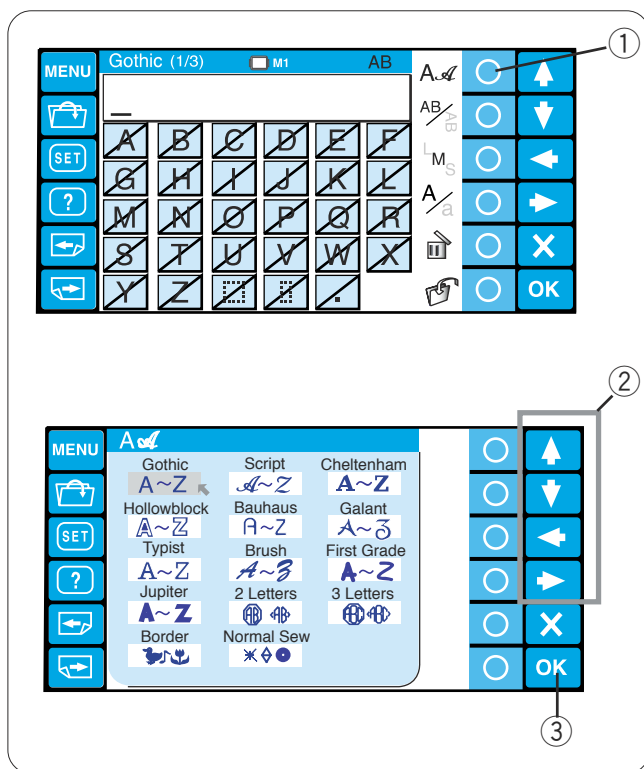
Strona 1: Rzymski alfabet i spacja



Strona 2: Cyfry, znaki interpunkcyjne i symbole



Strona 3: Europejskie znaki specjalne



Przyciski funkcyjne

Wybór czcionki

Naciśnij przycisk funkcyjny obok ikony czcionki, aby otworzyć okno wyboru czcionki.

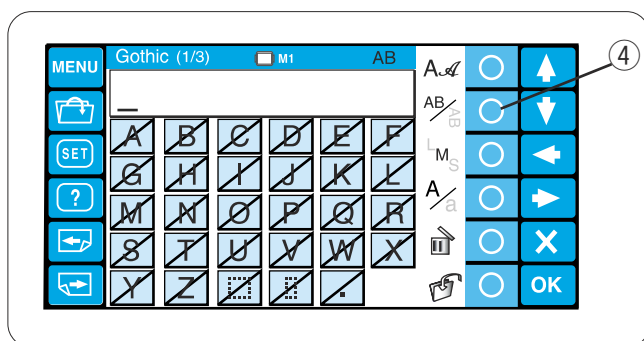
- ① Przycisk funkcyjny (wybór czcionki)

Naciśnij przyciski strzałek, aby wybrać żądaną czcionkę.

Wybrana czcionka będzie oznaczona czerwoną strzałką.

Naciśnij przycisk OK, aby potwierdzić wybór.

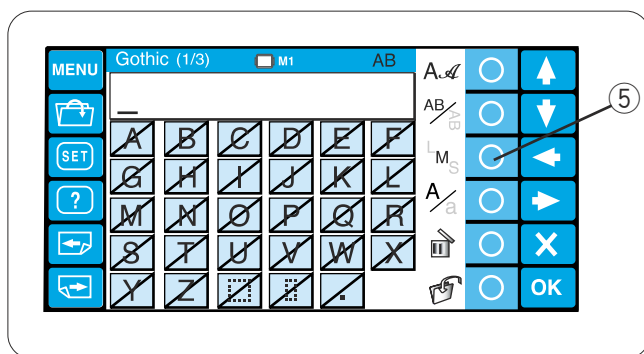
- ② Przyciski strzałek
- ③ Przycisk OK



Orientacja pisma

Naciśnij przycisk funkcyjny obok ikony orientacji pisma, aby wybrać orientację poziomą lub pionową. Naciśnij przycisk OK, aby potwierdzić wybór.

- ④ Przycisk funkcyjny (orientacja pisma)



Rozmiar liter

Naciśnij przycisk funkcyjny obok ikony rozmiaru liter (LMS), aby wybrać jeden z 3 rozmiarów.

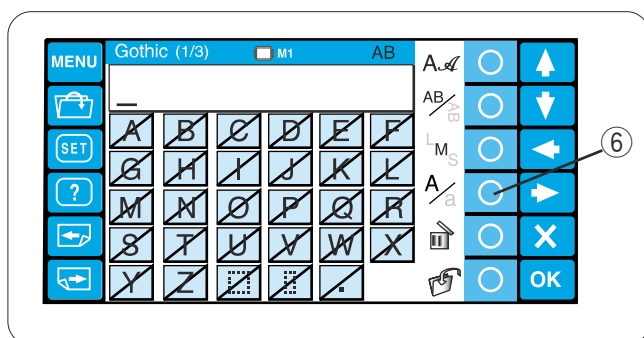
L: 30 mm

M: 20 mm

S: 10 mm

Naciśnij przycisk OK, aby potwierdzić wybór.

- ⑤ Przycisk funkcyjny (rozmiar liter)



Wielkość liter

Naciśnij przycisk funkcyjny obok ikony wielkości liter (A/a), aby wybrać wielkie lub małe litery.

Naciśnij przycisk OK, aby potwierdzić wybór.

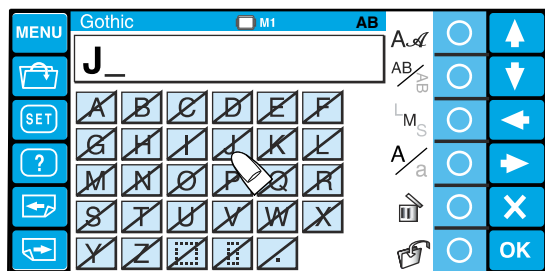
- ⑥ Przycisk funkcyjny (wielkość liter)

Wprowadzenie znaków

Przykład: "Jump" w czcionce Gotyk

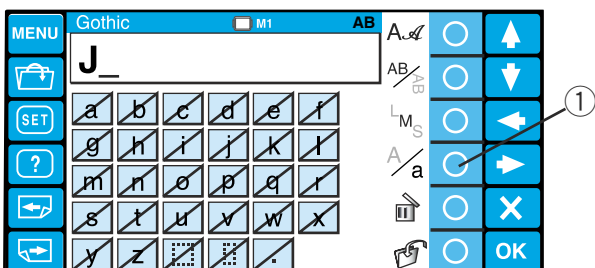
Wybierz czcionkę Gotyk.

Wpisz wielką literę „J”.



Naciśnij przycisk funkcyjny obok ikony wielkości liter, aby przejść do trybu pisania małymi literami.

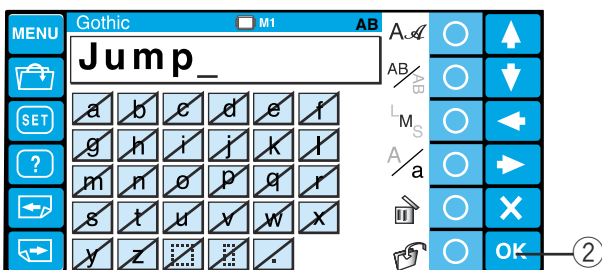
① Przycisk funkcyjny (wielkość liter)



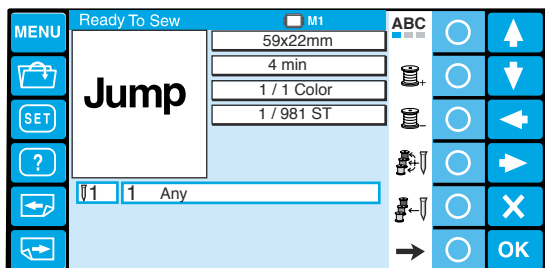
Wpisz małe litery "u", "m" i "p".

Naciśnij przycisk OK, aby uszyć monogram.

② Przycisk OK



Otworzy się okno "Gotowy do szycia".



Zapisywanie monogramu

Możesz zapisać monogram jako plik.

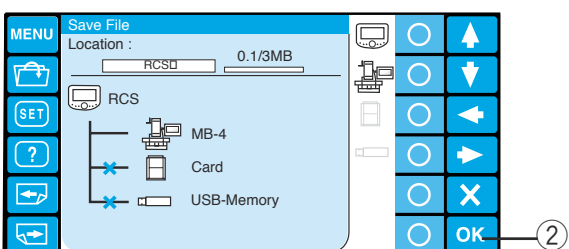
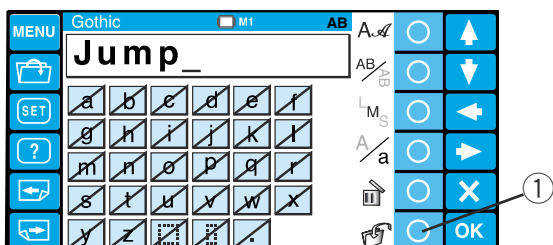
Po wprowadzeniu znaków naciśnij przycisk funkcyjny obok ikony zapisywania pliku.

① Przycisk funkcyjny (zapisz plik)

Otworzy się okno zapisywania pliku.

Wybierz lokalizację pamięci, do której chcesz zapisać plik z monogramem i naciśnij przycisk OK (sprawdź strony 59-60 w celu dokładniejszych informacji).

② Przycisk OK



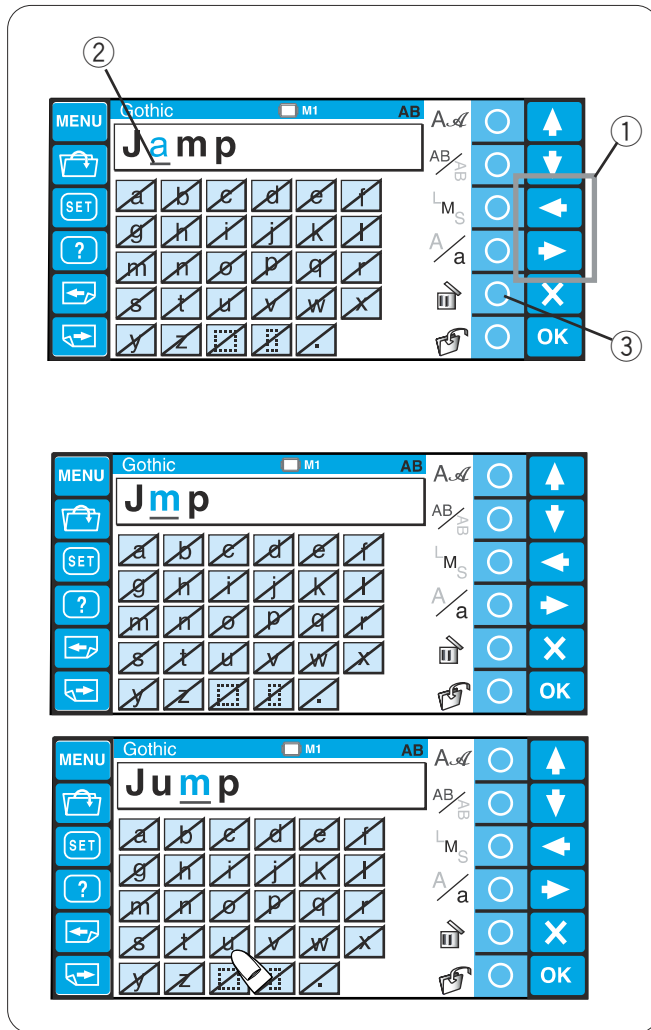
Korekta tekstu

Aby usunąć znak:

Naciśnij strzałkę, aby przesunąć kursor pod literę, którą chcesz usunąć.

Naciśnij przycisk funkcyjny obok ikony usuwania.

- ① Przyciski strzałek
- ② Kursor
- ③ Przycisk funkcyjny (usuwanie)



Aby wprowadzić znak:

Naciśnij strzałkę, aby przesunąć kursor pod literę, obok której chcesz umieścić znak.

Wprowadź wybrany znak.

Znak zostanie umieszczony przed kursorem.

Umieszczanie monogramów

Możesz wybrać jedno z 3 miejsc umieszczania monogramu.

Naciśnij przycisk funkcyjny obok ikony umieszczania, aby wybrać wyrównanie do lewej, do środka lub prawej strony.

① Przycisk funkcyjny (umieszczanie)

Orientacja pozioma

 : Wyrównanie do lewej

 : Wyrównanie do środka

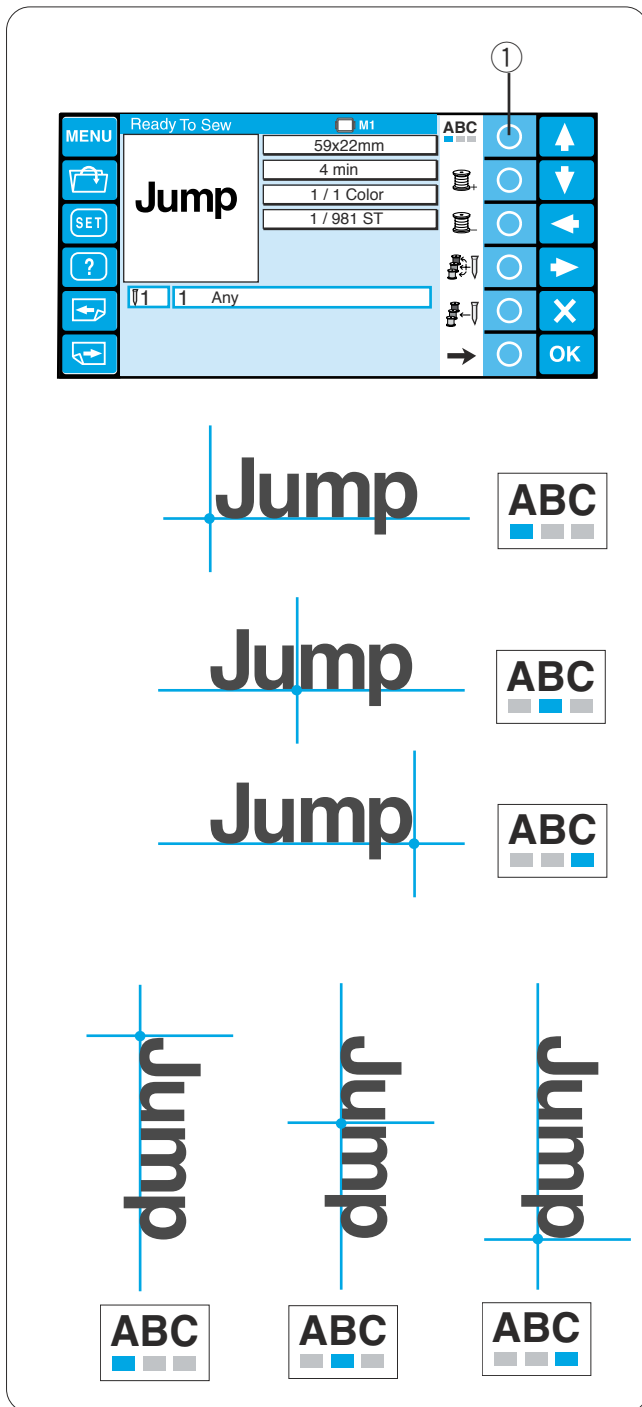
 : Wyrównanie do prawej

Orientacja pionowa

 : Wyrównanie do góry

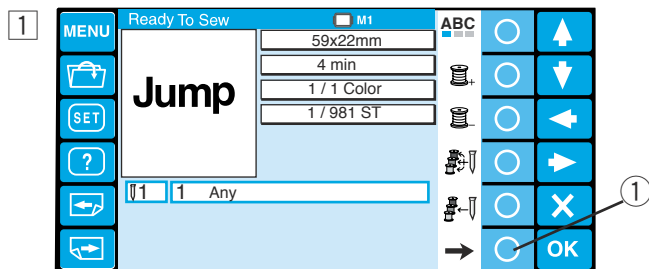
 : Wyrównanie do środka

 : Wyrównanie do dołu



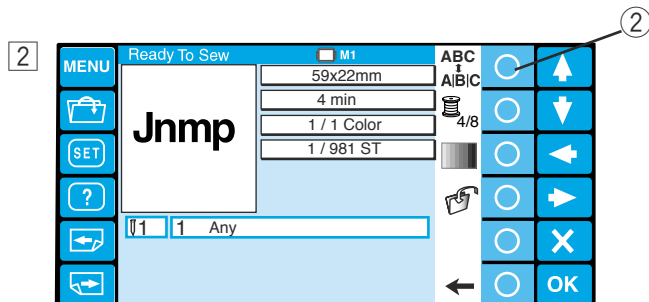
Monogramy wielokolorowe

Możesz uszyć wielokolorowe monogramy, przypisując różny kolor nici do każdego znaku.



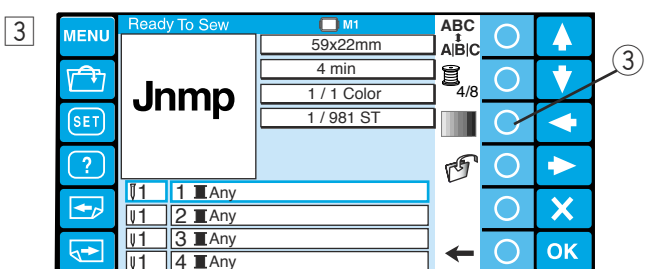
1 Naciśnij przycisk funkcyjny obok ikony strzałki w prawo, aby wyświetlić dodatkową funkcję tego przycisku.

① Przycisk funkcyjny (prawa strzałka)



2 Naciśnij przycisk funkcyjny obok ikony separacji/łączenia.

② Przycisk funkcyjny (separacji/łączenia)

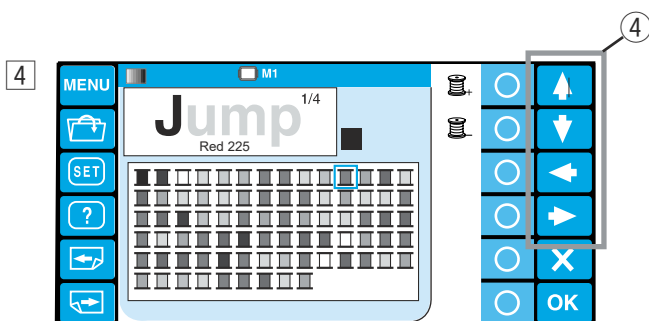


3 Wyświetli się lista kolorów.

Naciśnij przycisk funkcyjny obok ikony automatycznego przypisania koloru, by tymczasowo przypisać kolor do igły (sprawdź stronę 37).

Naciśnij przycisk funkcyjny obok ikony tradycyjnych kolorów.

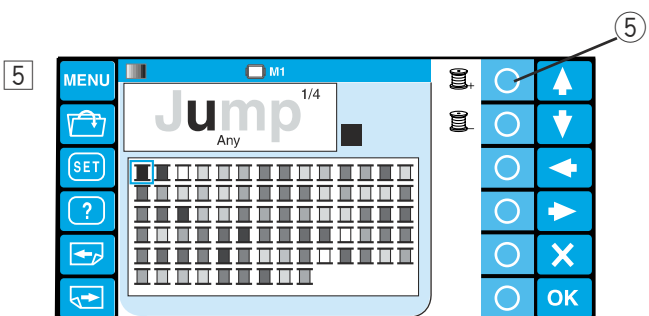
③ Przycisk funkcyjny (tradycyjne kolory)



4 Wybierz żądany kolor z palety kolorów, naciskając przycisk strzałek.

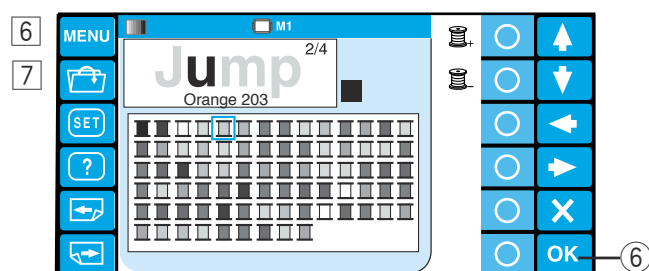
④ Przyciski strzałek

Ikona wybranego koloru będzie zaznaczona czerwoną ramką, a pod wzorem haftu pojawi się numer oraz nazwa koloru.



5 Naciśnij przycisk funkcyjny obok ikony szpuli z +.

⑤ Przycisk funkcyjny (następny kolor, szpulka z +)



6 Wybierz żądany kolor dla kolejnego znaku.

Powtórz kroki 5 – 6, aby przypisać kolory do wszystkich znaków.

7 Naciśnij przycisk OK, aby potwierdzić ustawienie kolorów.

⑥ Przycisk OK

Edycja

W trybie edycji możesz modyfikować i łączyć wzory haftu.

1 Naciśnij przycisk funkcyjny obok ikony edycji.

① Przycisk funkcyjny (edycja)

2 Otworzy się okno edycji.

3 Naciśnij przycisk MENU oraz przycisk funkcyjny obok ikony wzorów wbudowanych, aby zaimportować wzory.

② Przycisk MENU

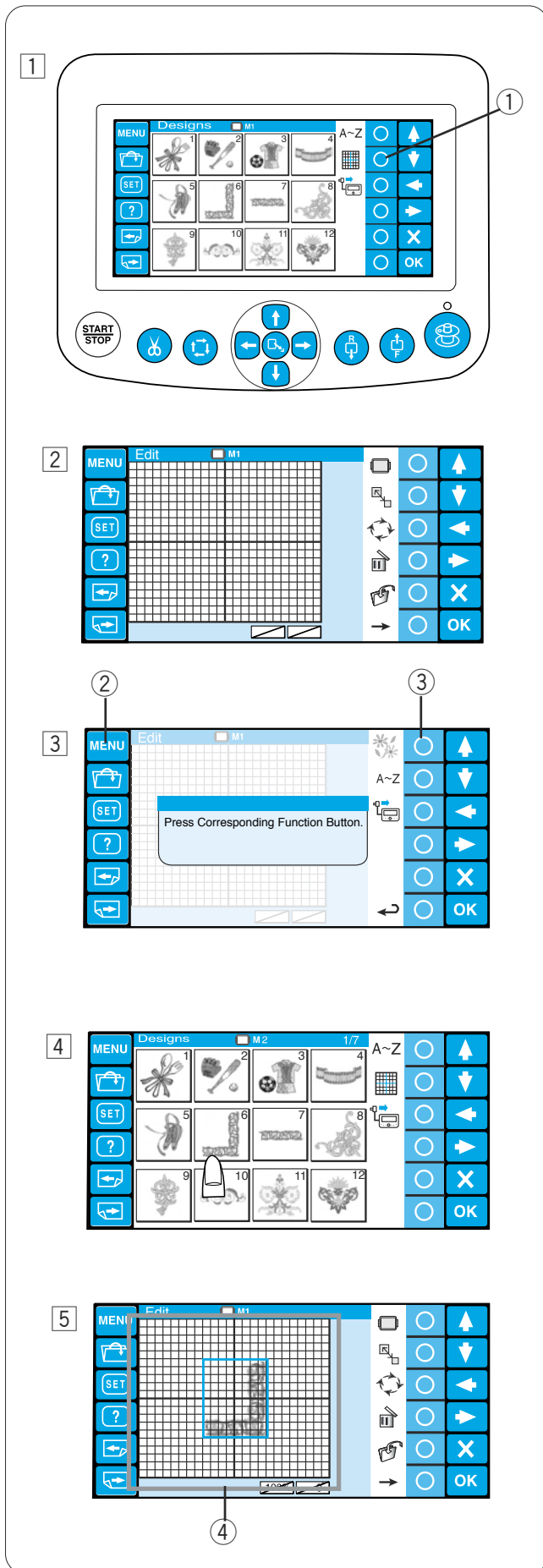
③ Przycisk funkcyjny (wzory wbudowane)

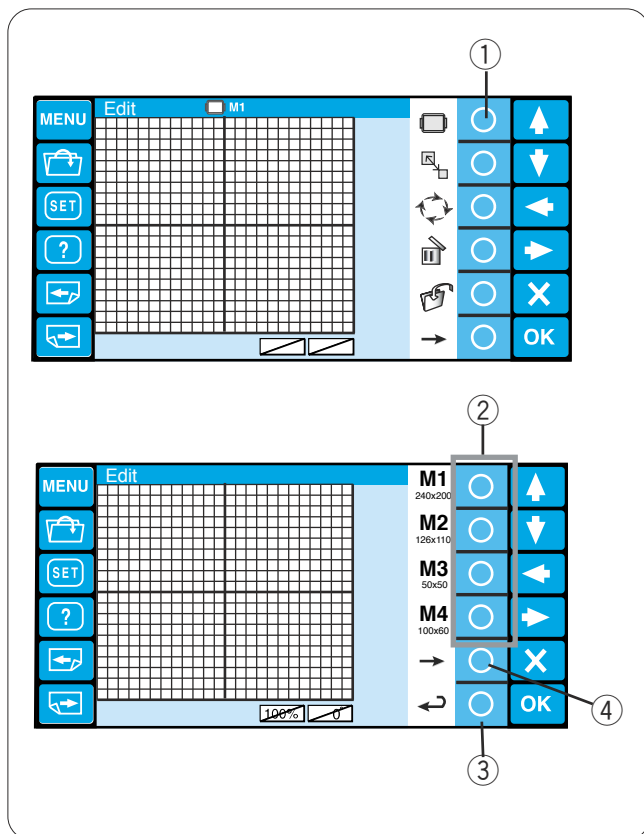
Możesz również importować wzory i monogramy z innych źródeł pamięci takich jak ATA, komputer, karta lub pamięć USB.

4 Naciśnij przycisk wyboru wzoru, aby wybrać wzór.

5 Otworzy się okno edycji, a zaimportowany wzór pojawi się na ekranie edycji.

④ Ekran edycji





Funkcje edycji

Wybór tamborka

Naciśnij przycisk funkcyjny obok ikony tamborka.

① Przycisk funkcyjny (tamborek)

Przypisanie przycisku funkcyjnego zmieni się na wybór typu tamborka.

Naciśnij przycisk funkcyjny obok ikony wybranego tamborka.

Naciśnij przycisk funkcyjny obok ikony powrotu, a okno edycji zmieni się na wybrany rozmiar tamborka.

② Przycisk funkcyjny (typ tamborka)

③ Przycisk funkcyjny (powrót)

Aby wybrać dodatkowe tamborki marki Tajima, naciśnij przycisk funkcyjny obok ikony prawej strzałki.

④ Przycisk funkcyjny (prawa strzałka)

Możesz wybrać następujące tamborki:

M1: Tamborek MB 240 x 200

M2: Tamborek MB 126 x 110

M3: Tamborek MB 50 x 50

M4: Tamborek do czapek 100 x 60 (opcja)

T1: Tamborek Tajima 24 x 24 mm (opcja)

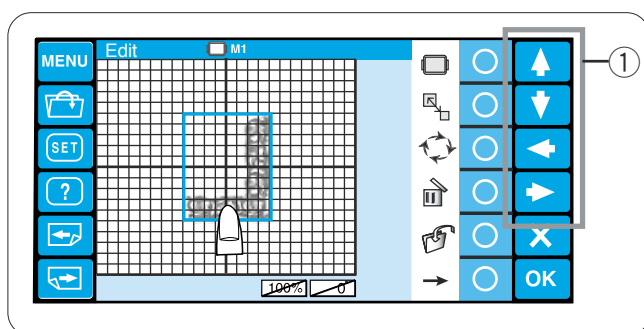
T2: Tamborek Tajima 38 x 38 mm (opcja)

T3: Tamborek Tajima 59 x 59 mm (opcja)

T4: Tamborek Tajima 79 x 79 mm (opcja)

T5: Tamborek Tajima 100 x 100 mm (opcja)

T6: Tamborek Tajima 39 x 160 mm (opcja)

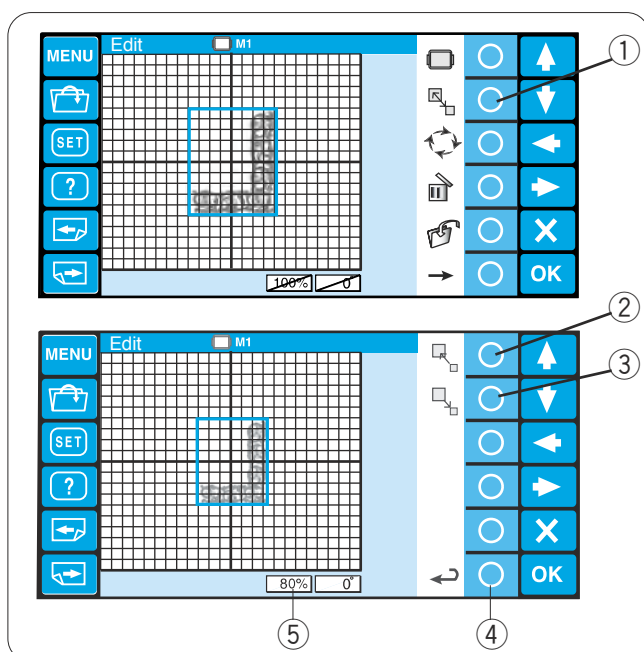


Przemieszczanie wzoru

Aby przesunąć wzór na ekranie edycji, naciśnij i przeciągnij go palcem w żądane miejsce.

Możesz również przenieść wybrany wzór za pomocą przycisków strzałek.

① Przyciski strzałek



Zmiana rozmiaru wzoru

Naciśnij przycisk funkcyjny obok ikony zmiany rozmiaru, a do przycisku funkcyjnego zostanie przypisana funkcja zmiany rozmiaru.

① Przycisk funkcyjny (zmiana rozmiaru)

Naciśnij przycisk funkcyjny obok ikony powiększania, aby powiększyć wzór.

② Przycisk funkcyjny (powiększenie)

Naciśnij przycisk funkcyjny obok ikony pomniejszania, aby zmniejszyć wzór.

③ Przycisk funkcyjny (pomniejszenie)

Naciśnij przycisk funkcyjny obok ikony powrotu, aby potwierdzić wybór.

④ Przycisk funkcyjny (powrót)

Możesz zmienić rozmiar wzoru z 80 do 120%.

Rozmiar wzoru jest podany pod ekranem edycyjnym.

⑤ Rozmiar wzoru

Obracanie wzoru

Naciśnij przycisk funkcyjny obok ikony obracania, a funkcja przycisku zmieni się na obracanie.

- 1 Przycisk funkcyjny (obracanie)

Naciśnij przycisk funkcyjny obok ikony obracania zgodnie z ruchem wskazówek zegara, aby obrócić wzór o 1 stopień w prawo.

- 2 Przycisk funkcyjny (obrót o 1 st. w prawo)

Naciśnij przycisk funkcyjny obok ikony obrotu w kierunku przeciwnym do ruchu wskazówek zegara, aby obrócić wzór o 1 stopień w lewo.

- 3 Przycisk funkcyjny (obrót o 1 st. w lewo)

Naciśnij przycisk funkcyjny obok ikony obrót o 90 stopni zgodnie z ruchem wskazówek zegara, aby obrócić wzór o 90 stopni w prawo.

- 4 Przycisk funkcyjny (obrót o 90 st. w prawo)

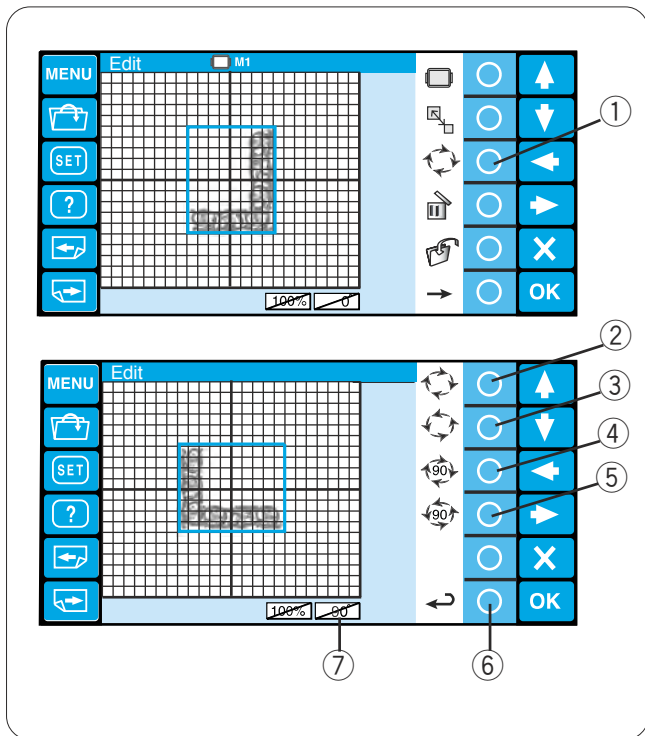
Naciśnij przycisk funkcyjny obok obrotu o 90 stopni w kierunku przeciwnym do ruchu wskazówek zegara, aby obrócić wzór o 90 stopni w lewo.

- 5 Przycisk funkcyjny (obrót o 90 st. w lewo)

Naciśnij przycisk funkcyjny obok ikony powrotu, aby zapisać zmiany.

Kąt obrotu wzoru znajduje się pod ekranem edycji.

- 6 Przycisk funkcyjny (powrót)
- 6 Kąt obrotu



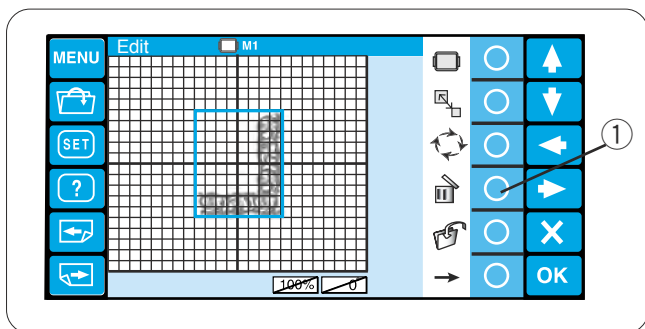
Kasowanie wzoru

Wybierz wzór do usunięcia, naciskając obraz wzoru na ekranie edycji.

Wybrany wzór jest oznaczony zieloną ramką.

Naciśnij przycisk funkcyjny obok ikony usuwania, aby usunąć wybrany wzór.

- 1 Przycisk funkcyjny (kasowanie)



Zapisywanie pliku

Zalecane jest zapisywać wzory stworzone w trybie edycji dla przyszłego użytku. Plik zostanie zapisany jako plik w formacie .jef.

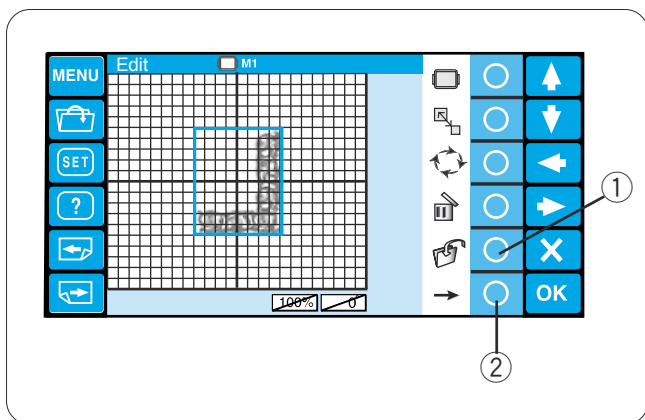
Naciśnij przycisk funkcyjny obok ikony zapisywania pliku, aby otworzyć okno zapisywania pliku.

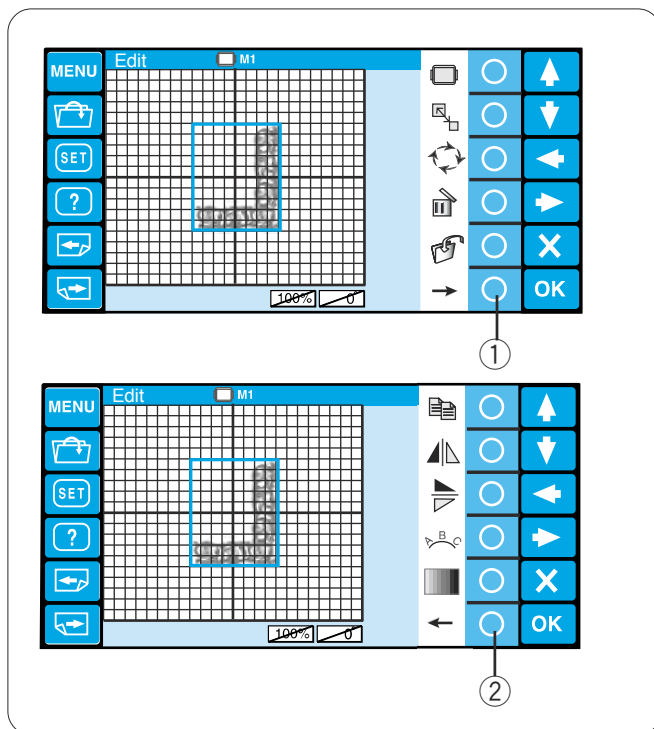
Szczegółowe instrukcje znajdują się na stronach 70-71.

- 1 Przycisk funkcyjny (zapisywanie pliku)

Aby zobaczyć dodatkowe funkcje przycisków, naciśnij przycisk funkcyjny obok ikony prawej strzałki.

- 2 Przycisk funkcyjny (prawa strzałka)



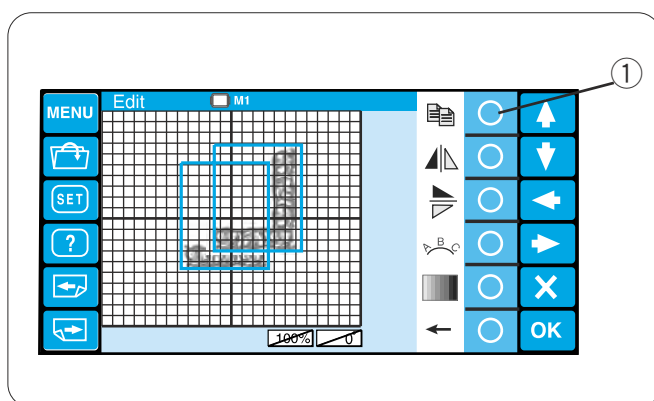


Aby wyświetlić alternatywne przypisanie przycisków funkcyjnych, naciśnij przycisk funkcyjny obok ikony prawej strzałki.

- ① Przycisk funkcyjny (prawa strzałka)

Naciśnij przycisk funkcyjny obok ikony lewej strzałki, aby powrócić do poprzednich funkcji klawiszy.

- ② Przycisk funkcyjny (lewa strzałka)



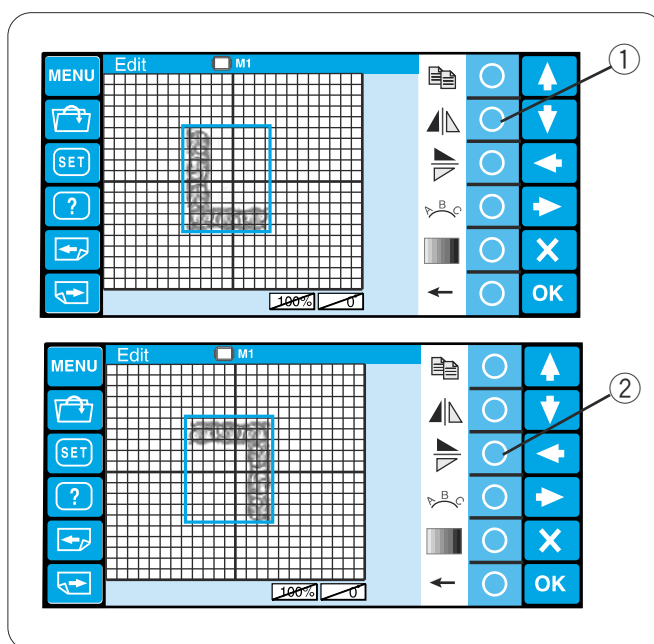
Duplikowanie wzoru

Naciśnij przycisk funkcyjny obok ikony kopiowania, aby zduplikować wzór.

- ① Przycisk funkcyjny (duplikat)

UWAGA:

Oryginalny wzór zostanie nałożony na kopię. Przenieś kopię, aby wyświetlić oryginalny wzór.



Odwracanie wzoru

Aby obrócić wzór poziomo, naciśnij przycisk funkcyjny obok ikony obracania w poziomie.

- ① Przycisk funkcyjny (obracanie w poziomie)

Aby obrócić wzór pionowo, naciśnij przycisk funkcyjny obok ikony obracania w pionie.

- ② Przycisk funkcyjny (obracanie w pionie)

Monogramy w łuku

Możesz wykonać monogram w górnym lub dolnym łuku.

- 1 Wprowadź znaki w trybie edycji.
Naciśnij przycisk funkcyjny obok ikony łuku.

① Przycisk funkcyjny (łuk)

- 2 Przyciski funkcyjne będą mieli dodatkowe funkcje.
Naciśnij przycisk funkcyjny obok ikony dolnego łuku, aby wykrzywić monogram w dół.

② Przycisk funkcyjny (dolny łuk)

- 3 Naciśnij przycisk funkcyjny obok ikony górnego łuku, aby wykrzywić monogram w górę.

③ Przycisk funkcyjny (górnym łuk)

- 4 Naciśnij przycisk funkcyjny obok ikony strzałek skierowanych na zewnątrz, aby powiększyć łuk.

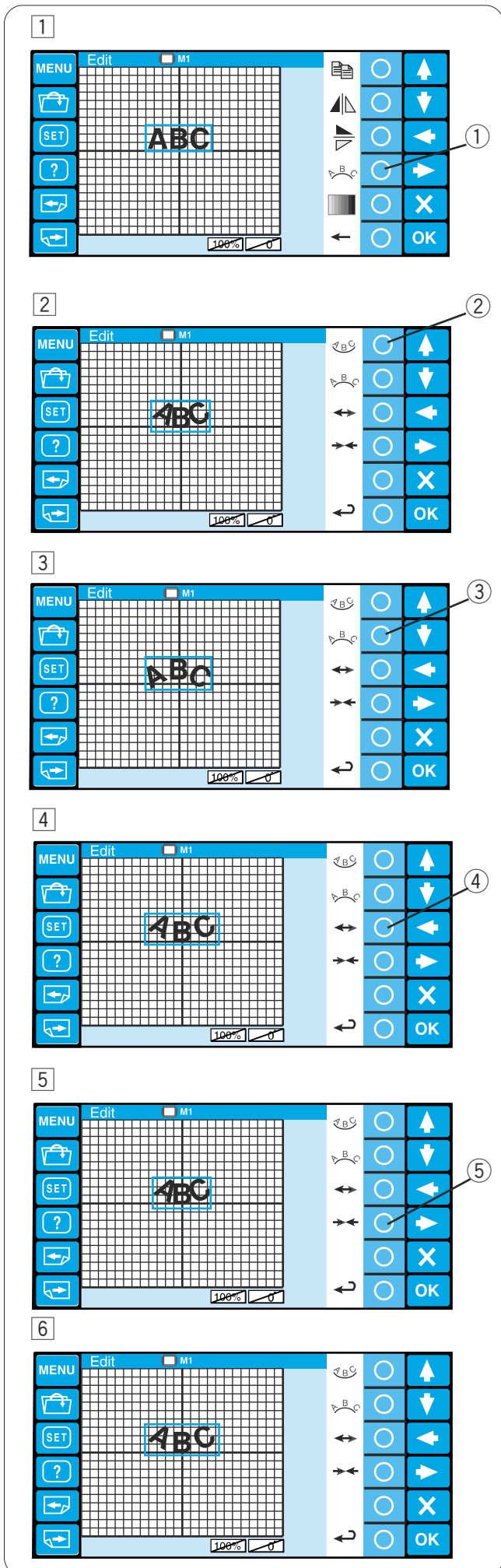
④ Przycisk funkcyjny (strzałki skierowane na zewnątrz)

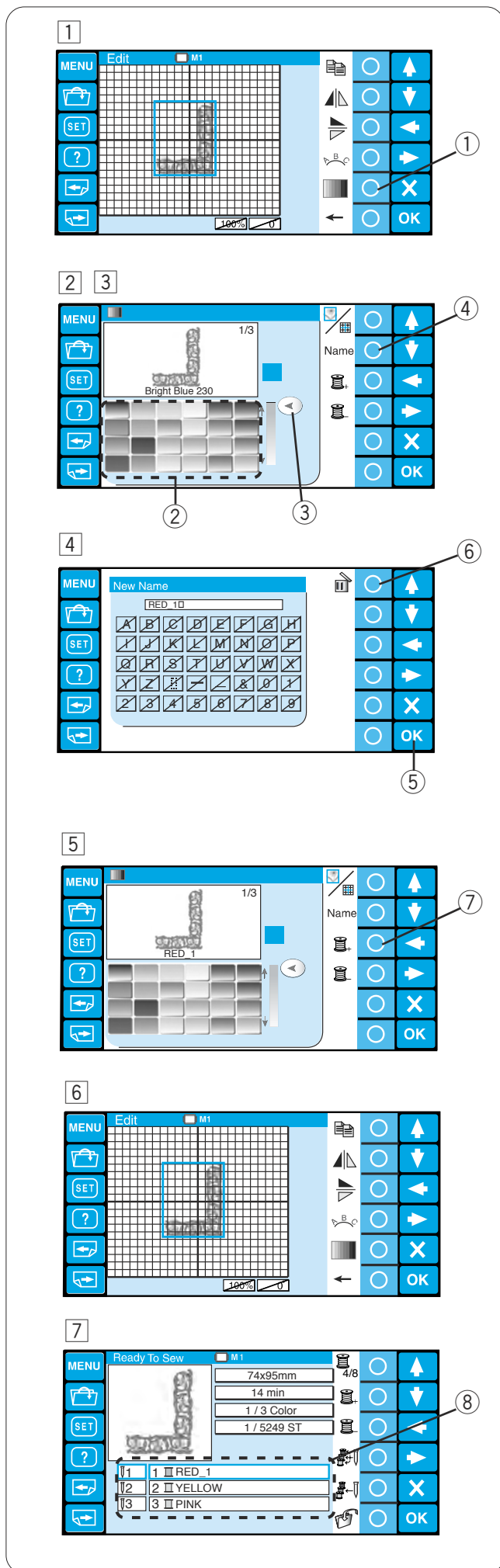
- 5 Naciśnij przycisk funkcyjny obok ikony strzałek, skierowanych wewnątrz, aby zmniejszyć łuk.

⑤ Przycisk funkcyjny (strzałki skierowane wewnątrz)

- 6 Po dostosowaniu kształtu łuku naciśnij przycisk funkcyjny obok ikony powrotu, aby wrócić do poprzedniego ekranu.

⑥ Przycisk funkcyjny (powrót)





Ustawienie kolorów

Możesz zmienić kolor tła ekranu edycji i kolor sekcji wzoru, aby wykonać symulację rzeczywistych kolorów tkaniny i nici.

- 1 Naciśnij przycisk funkcyjny obok ikony koloru, aby otworzyć okno palety kolorów.

① Przycisk funkcyjny (kolor)

- 2 Naciśnij przycisk funkcyjny obok ikony ekranu/sekcji, aby wybrać kolory ekranu lub wzoru.

Aby ustawić kolory wzoru haftu:

- 3 Naciśnij ikonę żądanego koloru i przeciągnij suwak, aby dostosować odcień koloru.

② Ikona koloru

③ Suwak

- 4 Jeśli chcesz przypisać nazwę wybranemu kolorowi, naciśnij przycisk funkcyjny obok ikony Nazwa.

Otworzy się okno klawiatury. Wpisz żądaną nazwę i naciśnij przycisk OK.

④ Przycisk funkcyjny (nazwa)

⑤ Przycisk OK

Aby usunąć błędny wpis, naciśnij przycisk funkcyjny obok ikony usuwania. Ostatni znak zostanie usunięty.

⑥ Przycisk funkcyjny (usuń)

- 5 Aby wybrać kolor następnej sekcji, naciśnij przycisk funkcyjny następnej sekcji kolorów.

⑦ Przycisk funkcyjny (następna sekcja)

Powtórz powyższe kroki, by zmienić kolory wszystkich sekcji.

Naciśnij przycisk OK, aby zapisać ustawienia.

- 6 Ekran powróci do okna edycji. Naciśnij przycisk OK.

- 7 Otworzy się okno "Gotowy do szycia".

Obraz wzoru zostanie wyświetlony w nowym kolorze, a lista kolorów pokaże nowe nazwy kolorów, które przypisałeś.

⑧ Lista kolorów

Łączenie wzorów i napisów

1 Naciśnij przycisk MENU.

① Przycisk MENU

2 Naciśnij przycisk funkcyjny obok ikony wbudowanego wzoru.

② Przycisk funkcyjny (wzory wbudowane)

③ Przycisk OK

3 Otworzy się okno wyboru wzoru.

Wybierz wzór #7.

4 Otworzy się okno edycji i pojawi się obraz ściegu wybranego wzoru.

5 Przenieś wzór do prawego dolnego rogu ekranu edycji za pomocą przycisków strzałek lub przeciągnij go opuszką palca.

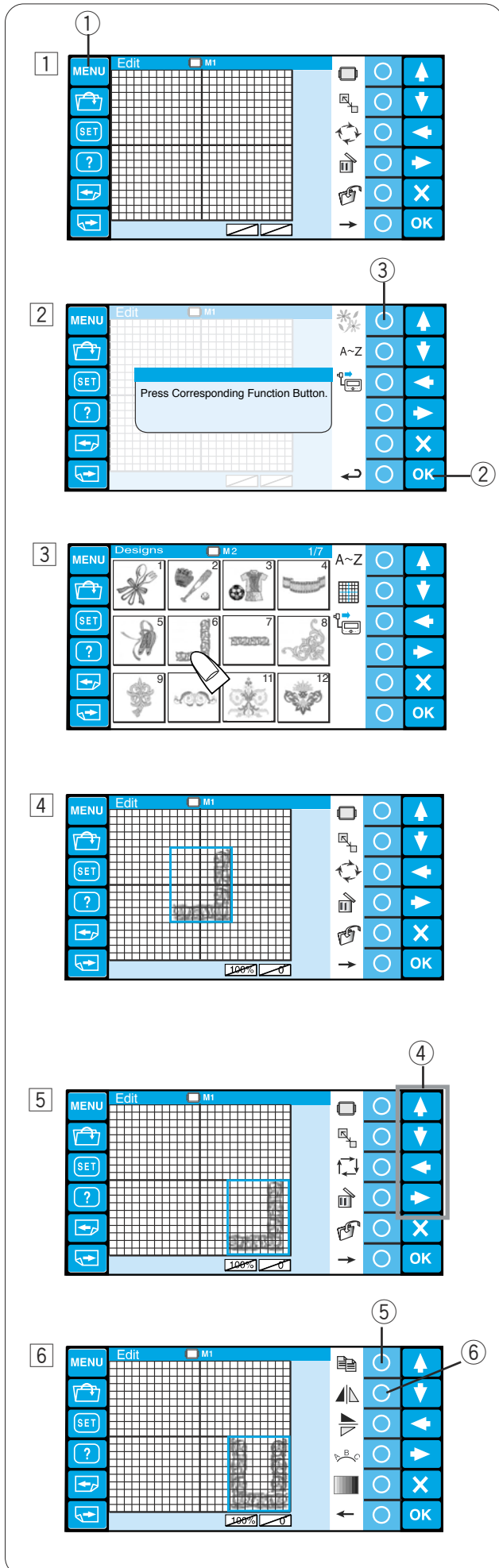
④ Przyciski strzałek

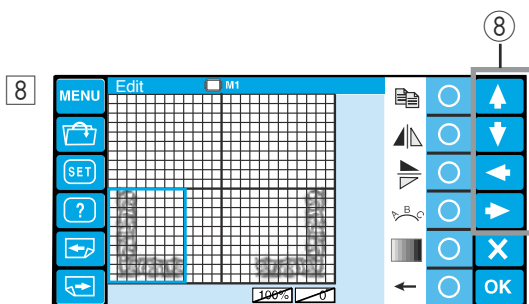
6 Wykonaj kopię wzoru, naciskając przycisk funkcyjny obok ikony kopiowania.

Obróć skopiowany wzór w poziomie, naciskając przycisk funkcyjny obok ikony odwracania w poziomie.

⑤ Przycisk funkcyjny (skopiować)

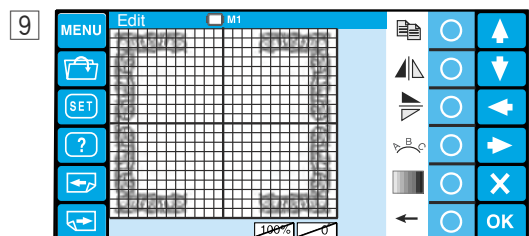
⑥ Przycisk funkcyjny (obróć w poziomie)





8 Przenieś wzór do lewego dolnego rogu ekranu edycji za pomocą przycisków strzałek lub przeciągnij go opuszką palca.

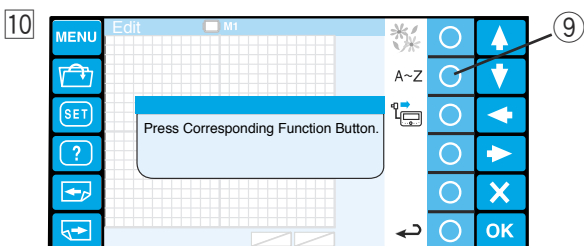
8 Przyciski strzałek



9 Wykonaj kopię wzoru i obróć skopiowany wzór w pionie.

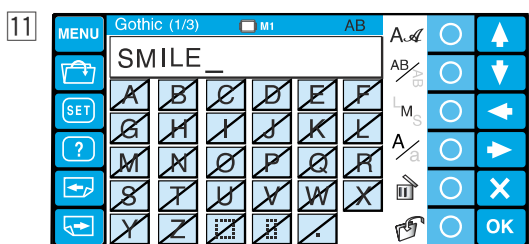
Przesuń obrócony wzór do lewego dolnego rogu ekranu edycji.

Skopiuj wzór i odwróć go w poziomie. Przenieś odwrócony wzór do prawego górnego rogu ekranu edycji.



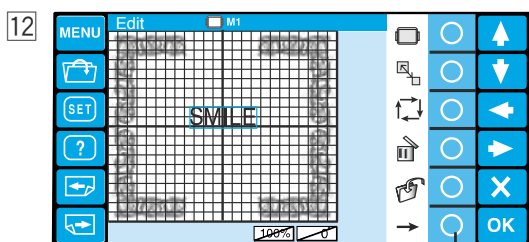
10 Naciśnij przycisk MENU. Naciśnij przycisk funkcyjny obok ikony monogramu.

9 Przycisk funkcyjny (monogram)



11 Otworzy się okno monogramu.

Wprowadź "SMILE" wielkimi literami czcionki Gotyk i naciśnij przycisk OK.

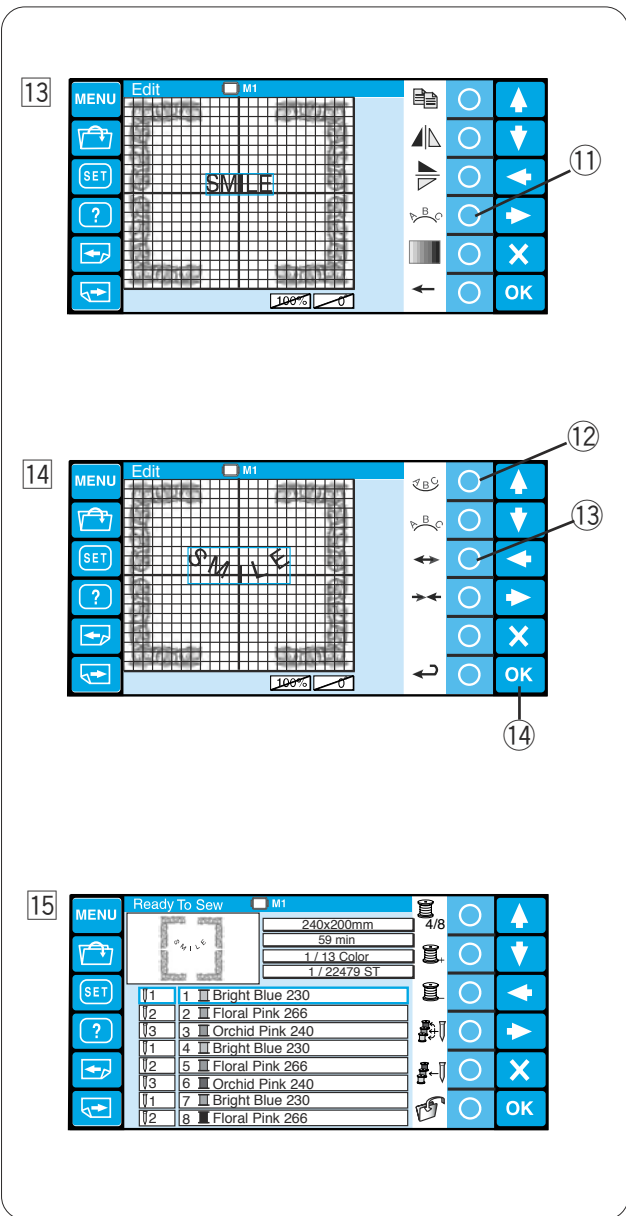


12 Ekran powróci do okna edycji.

Napis "SMILE" pojawi się na środku ramki wzoru.

Naciśnij przycisk funkcyjny obok prawej strzałki, aby wyświetlić dodatkowe funkcje, które są przypisane do przycisków funkcyjnych.

10 Przycisk funkcyjny (prawa strzałka)



13 Naciśnij przycisk funkcyjny obok ikony łuku.

① Przcisk funkcyjny (łuk)

14 Naciśnij przycisk funkcyjny obok ikony dolnego łuku, aby wygiąć wzór w dół.

Naciśnij klawisz funkcyjny obok strzałek wskazujących na zewnątrz, aby powiększyć łuk.

② Przcisk funkcyjny (dolny łuk)

③ Przcisk funkcyjny (strzałki wskazujące na zewnątrz)

Naciśnij przycisk OK.

④ Przcisk OK

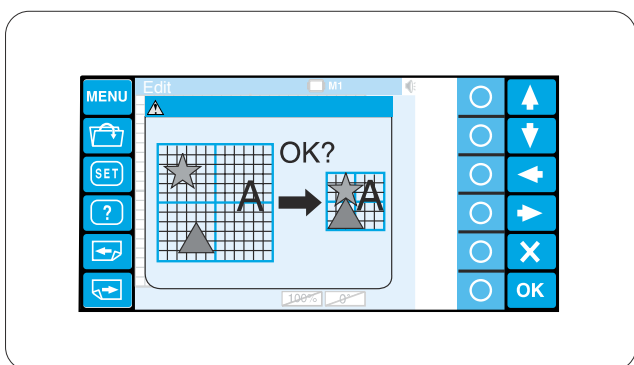
15 Otworzy się okno Gotowy do szycia i pojawi się połączony obraz wzoru.

UWAGA:

Jeśli próbujesz zmienić tamborek na mniejszy, pojawi się komunikat ostrzegawczy.

W niektórych przypadkach wzory mogą nachodzić na siebie, dopóki nie zmniejszysz ich rozmiarów, przerwy między haftami zostaną zredukowane, by pasowały do mniejszego tamborka.

Po naciśnięciu przycisku OK nie możesz wznowić oryginalnego układu.



Rozpoczęcie haftowania

- 1 Wybierz wzór, który chcesz uszyć. Panel dotykowy LCD wyświetla okno "Gotowy do szycia".

UWAGA:

Wyniki haftu mogą się różnić w zależności od użytego materiału i nici. Wykonaj testowy haft przy użyciu tego samego materiału i nici, zanim wyhaftujesz ubranie.

Jeśli to konieczne, dostosuj pozycję tamborka, naciskając przyciski nawigacyjne.

- 1 Przyciski nawigacyjne

- 2 Aby sprawdzić pozycję opadania igły, obniż igielnicę za pomocą małego śrubokręta, aby igła znajdowała się bliżej tkaniny.

Przesuń igielnicę w dół, używając śrubokręta jak na rysunku.

Możesz obniżyć igielnicę, obracając koło zamachowe zgodnie z ruchem wskazówek zegara.

! UWAGA:

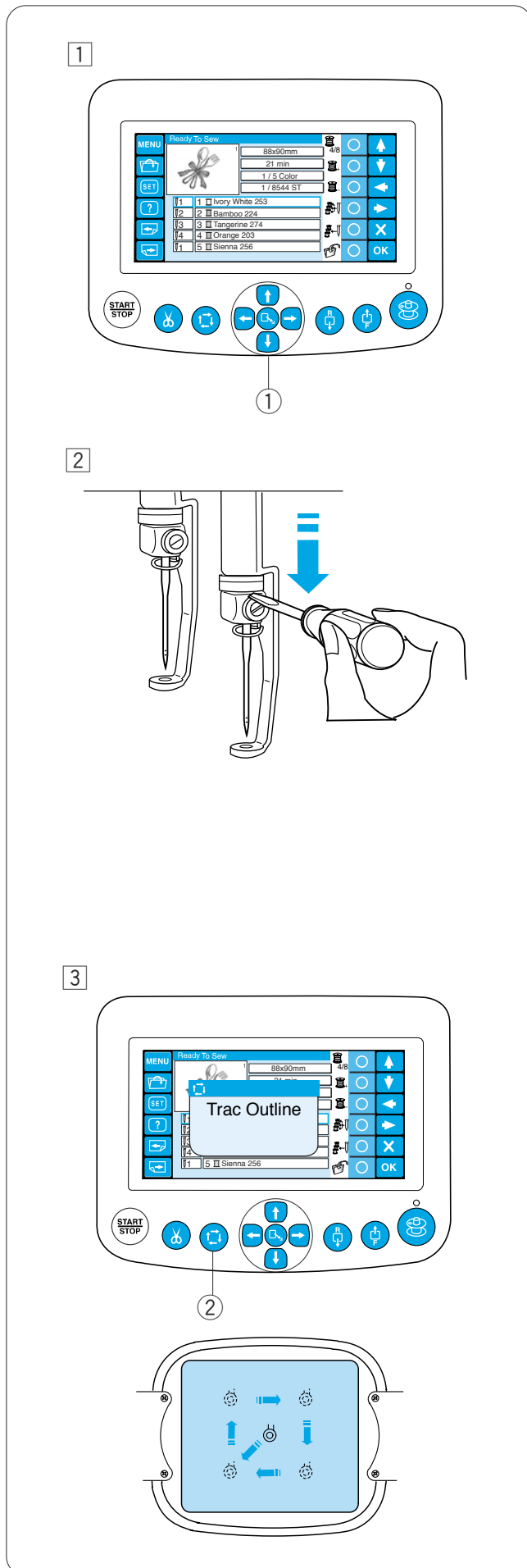
Pamiętaj, aby przywrócić igielnicę i stopkę do górnej pozycji, używając przycisku automatycznego obcinania nitki, zanim naciśniesz przycisk śledzenia lub wyłączysz maszynę.

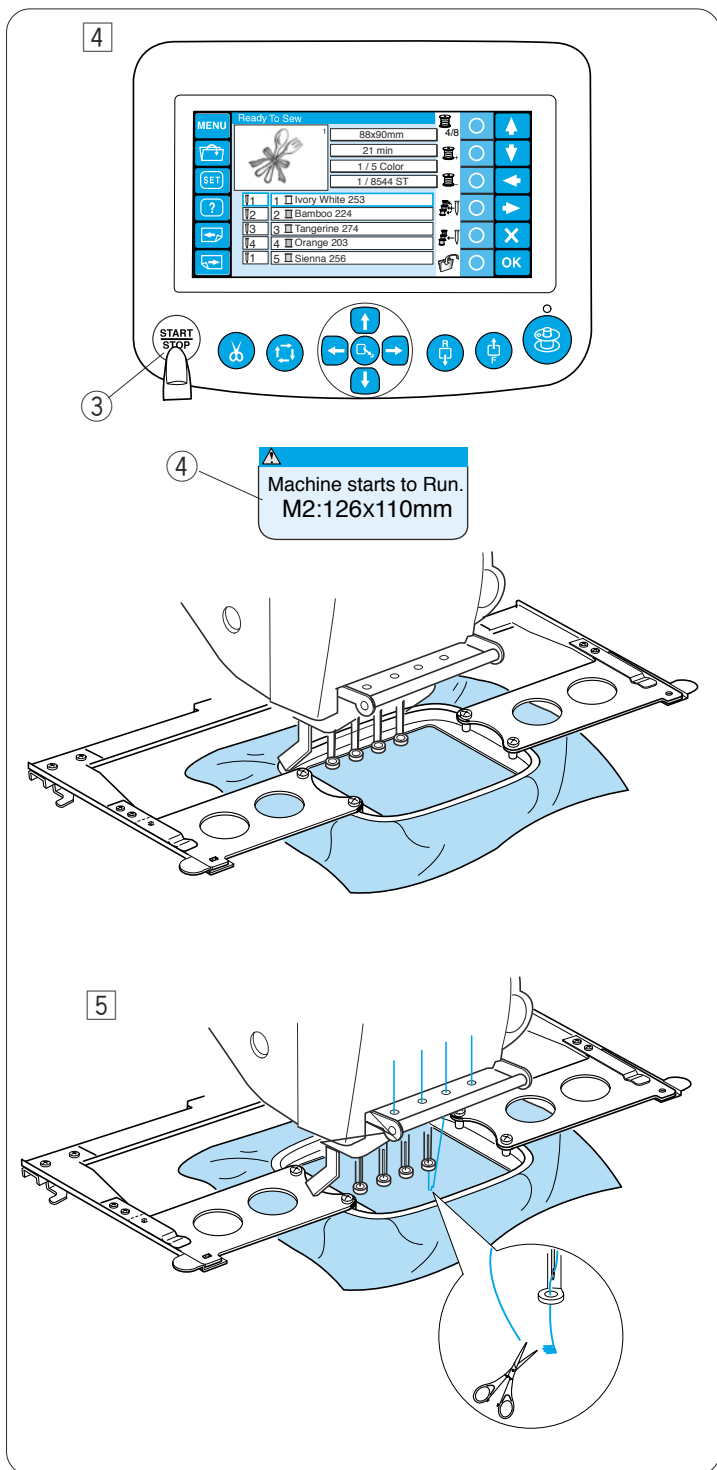
- 3 Naciśnij przycisk śledzenia, aby sprawdzić rozmiar i położenie wybranego wzoru względem tamborka.

- 2 Przycisk śledzenia

UWAGA:

Sprawdź, czy krawędź materiału nie utrudnia ruchu tamborka.





- 4 Naciśnij przycisk START/STOP na ekranie LCD wyświetli się prośba o potwierdzenie typu zastosowanego tamborka.
- 3 Przycisk START/STOP
- 4 Komunikat przypominający

UWAGA:

Jeśli naciśniesz przycisk START/STOP, gdy dźwignia zwalnająca naprężenie jest w pozycji otwartej, pojawi się komunikat ostrzegawczy.

Pociągnij dźwignię zwalnającą naprężenie w górę, aby zamknąć dysk naprężający.

Sprawdź rozmiar tamborka i naciśnij ponownie przycisk START/STOP, aby zrobić kilka ściegów.

- 5 Naciśnij przycisk START/STOP, aby zatrzymać maszynę.
Przytnij nić na początku.

Naciśnij przycisk START/STOP ponownie.
Po zakończeniu szycia maszyna zatrzyma się automatycznie

Ponownie nawlecż każdą igłę następnym kolorem i naciśnij przycisk START/STOP, aby kontynuować szycie.

Informacja na temat usuwania tamborka znajduje się na stronie 28.

Jeśli nitka się skończy lub zerwie maszyna zatrzyma się automatycznie, a tamborek powróci do pozycji gdzie skończyła się nić lub nastąpiło jej zerwanie.

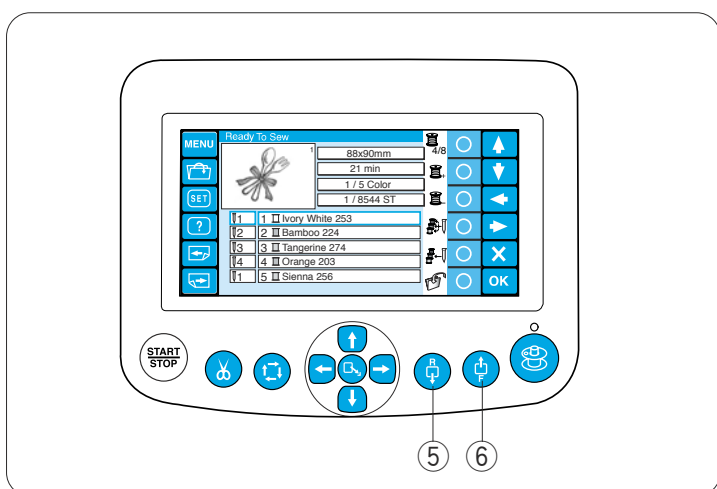
Możesz również wyregulować pozycje ponownego startu maszyny, poruszając tamborkiem.

Naciśnij przycisk szycia do przodu, aby przesunąć tamborek o 10 ściegów do przodu.

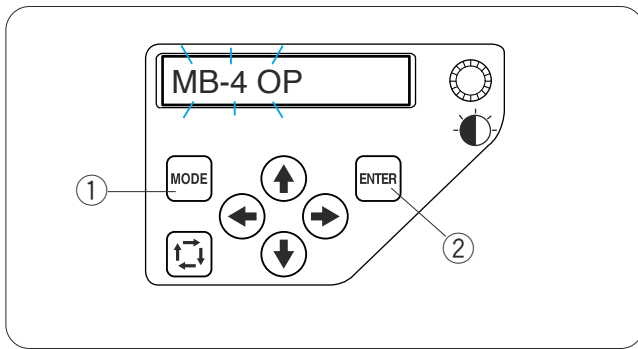
- 5 Przycisk szycia do przodu

Naciśnij przycisk szycia do tyłu, aby przesunąć tamborek o 10 ściegów do tyłu.

- 6 Przycisk szycia do tyłu



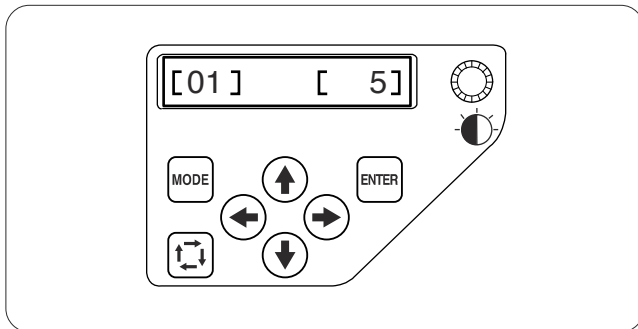
Dostosowywanie ustawień za pomocą podrzędnego panelu sterowania



Naciskaj przycisk TRYBU, aż na ekranie LCD zacznie migać napis **MB-4 OP**.

Naciśnij przycisk ENTER, aby uruchomić tryb Moje ustawienia.

- ① Przycisk TRYBU
- ② Przycisk ENTER

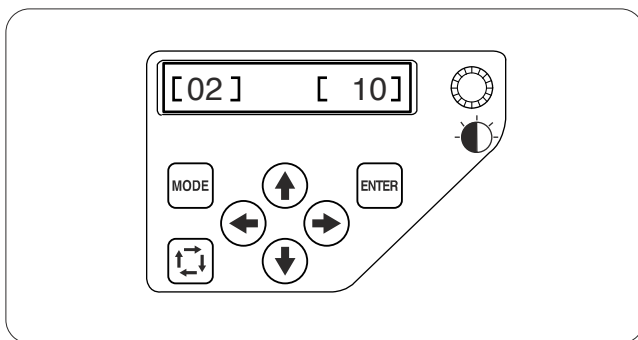


[01] Kontrola dźwięku brzęczyka

Naciśnij przycisk strzałki w prawo lub w lewo (← →), aby wyregulować głośność brzęczyka.

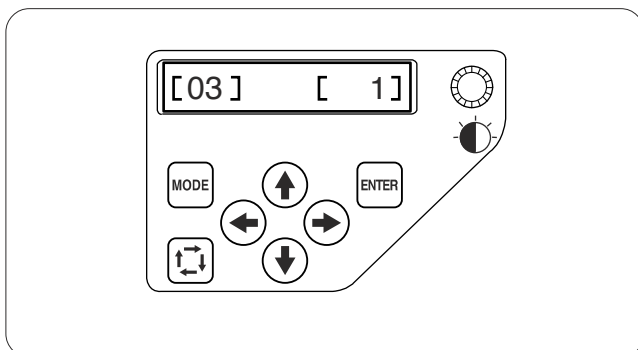
Aby wyciszyć brzęczyk, ustaw wartość na [0].

Naciśnij przycisk ENTER, aby zarejestrować nowe ustawienie lub naciśnij górną strzałkę (↑), aby przejść do kolejnych ustawień.



[02] Ustawienie trybu Eco

Jeśli maszyna nie była używana przez dłuższy czas, to podświetlenie maszyny wyłączy się, a ekran LCD zgaśnie. Naciśnij dowolny przycisk, aby włączyć podświetlenie i ekran. Możesz ustawić mechanizm zegarowy trybu eco w zakresie od 1 do 30 minut, naciskając przycisk strzałki w prawo lub w lewo (← →). Naciśnij przycisk ENTER, aby zapisać nowe ustawienie lub naciśnij przycisk górnej strzałki (↑), aby przejść do kolejnych ustawień.



[03] Numer ID maszyny

Kiedy podłączasz dwie lub trzy jednostki maszyny do komputera w tym samym czasie, musisz przypisać numer identyfikacyjny dla każdej maszyny.

Naciśnij prawy lub lewy przycisk strzałki (← →), aby wybrać numer ID.

Naciśnij przycisk ENTER, aby zapisać nowe ustawienie lub naciśnij przycisk górnej strzałki (↑), aby przejść do kolejnych ustawień.

UWAGA:

Naciśnij przycisk strzałki w dół (↓), aby przejść do poprzednich ustawień.

[04] Formatowanie pamięci

Jeśli pamięć wewnętrzna nie działa z powodu uszkodzenia głównego źródła pamięci, należy wykonać formatowanie pamięci.

Naciśnij przycisk strzałki w prawo (→), aby wybrać [YES].
Naciśnij przycisk ENTER, aby sformatować pamięć.

Jeśli nie chcesz formatować, naciśnij przycisk strzałki w lewo (←), aby zmienić wybór na [NIE].

Naciśnij przycisk ENTER, aby zapisać nowe ustawienie lub naciśnij przycisk górnej strzałki (↑), aby przejść do kolejnych ustawień.

[05] Przywracanie ustawień domyślnych

Wszystkie parametry w trybie Moje ustawienia można zresetować do wartości domyślnych (ustawienia fabryczne).

Naciśnij przycisk strzałki w prawo (→), aby wybrać [YES].

Naciśnij przycisk ENTER, aby zresetować ustawienia do wartości domyślnych. Jeśli nie chcesz resetować, naciśnij przycisk strzałki w lewo (←), aby wybrać [NO]. Naciśnij przycisk ENTER, aby zapisać nowe ustawienie lub naciśnij przycisk górnej strzałki (↑), aby przejść do kolejnych ustawień.

[06] Maksymalna prędkość haftowania

Maksymalną prędkość szycia można ustawić w zakresie od 400 do 800 śc./min. co 100 śc./min.

Naciśnij przycisk strzałki w prawo lub w lewo (← →), aby zmienić prędkość szycia.

Naciśnij przycisk ENTER, aby zapisać nowe ustawienie lub naciśnij przycisk górnej strzałki (↑), aby przejść do kolejnych ustawień.

[07] Wybór nitki

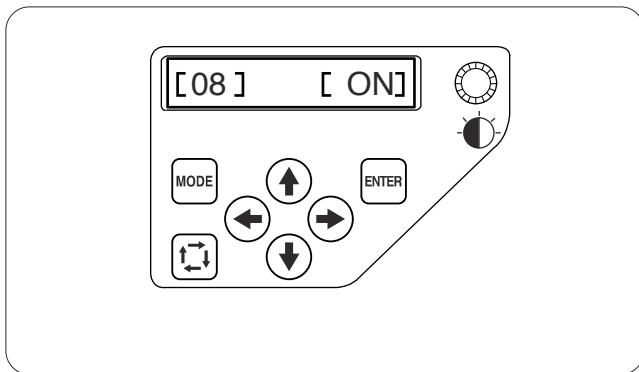
Do wyboru jest 8 rodzajów nici.

Naciśnij przycisk prawej lub lewej strzałki (← →), aby wybrać numer marki. Kod koloru wybranej marki zostanie wyświetlony na ekranie trybu gotowości do szycia.

Numery marek są następujące:

- 1 Janome
- 2 Gütermann Sulky (rayon 40)
- 3 Madeira (polyester 40)
- 4 Mettler (Poly Sheen)
- 5 Robison-Anton (polyester 40)
- 6 Robison-Anton (rayon 409)

Naciśnij przycisk ENTER, aby zapisać nowe ustawienie lub naciśnij przycisk górnej strzałki (↑), aby przejść do kolejnych ustawień.

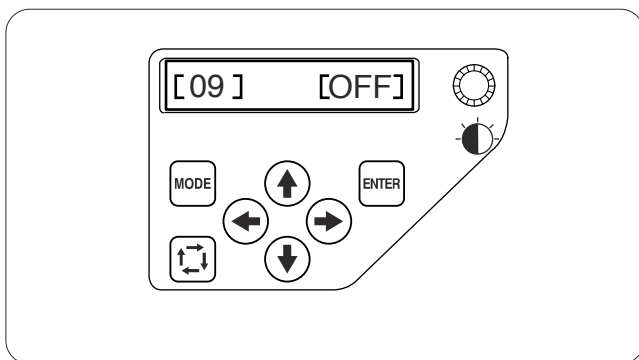


[08] Komunikat przypominający ON/OFF

Po naciśnięciu przycisku START/STOP na ekranie LCD wyświetli się przypomnienie. Możesz go wyłączyć.

Naciśnij przycisk strzałki w prawo (→), aby wybrać [OFF] i wyłączyć komunikat przypominający.

Naciśnij przycisk ENTER, aby zapisać nowe ustawienie lub naciśnij przycisk górnej strzałki (↑), aby przejść do kolejnych ustawień.



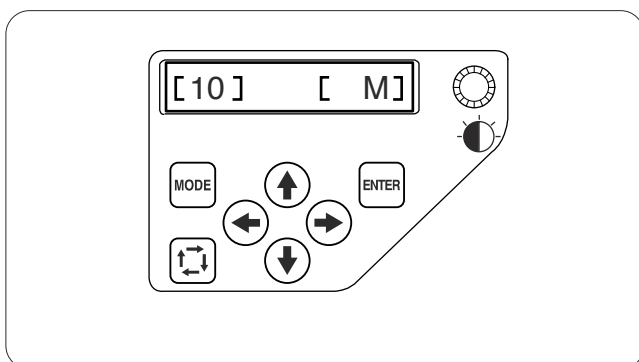
[09] Ignorowanie krótkich ściegów

Bardzo krótkie szwy mogą spowodować pęknięcie nici lub igły.

Aby uniknąć tego problemu, włącz funkcję ignorowania krótkich ściegów.

Naciśnij przycisk strzałki w prawo (→), aby wybrać [ON].

Naciśnij przycisk ENTER, aby zapisać nowe ustawienie lub naciśnij przycisk górnej strzałki (↑), aby przejść do kolejnych ustawień.



[10] Ustawianie długości końcówki nici po obcięciu

W niektórych przypadkach może być konieczne dostosowanie długości końcówki przycinanej nici w zależności od grubości i rodzaju nici.

Naciśnij przycisk strzałki w prawo lub w lewo (← →), aby dostosować długość po obcięciu.

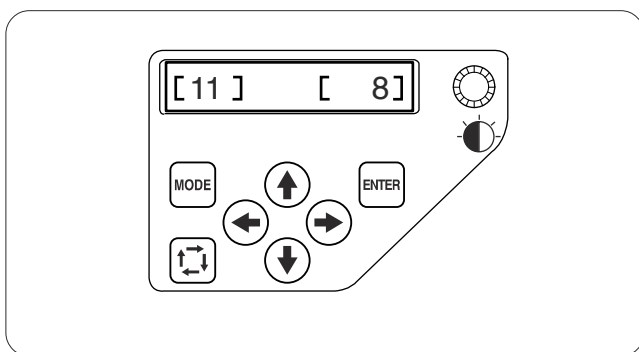
Możesz wybrać jedną z następujących opcji:

S: Krótka

M: Średnia

L: Długa

Naciśnij przycisk ENTER, aby zapisać nowe ustawienie lub naciśnij przycisk górnej strzałki (↑), aby przejść do kolejnych ustawień.

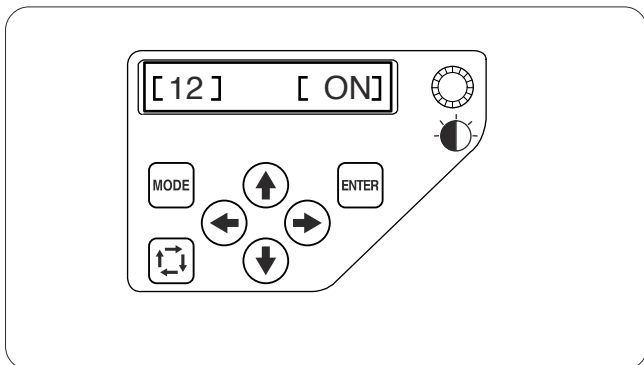


[11] Ustawianie czujnika zerwanej nici

Możesz dostosować czułość czujnika zerwanej nici, ustawiając liczbę ściegów do monitorowania zerwania nici.

Naciśnij przycisk strzałki w prawo lub w lewo (← →), aby dostosować czułość czujnika. Zakres regulacji wynosi od 3 do 16 ściegów.

Naciśnij przycisk ENTER, aby zapisać nowe ustawienie lub naciśnij przycisk górnej strzałki (↑), aby przejść do kolejnych ustawień.

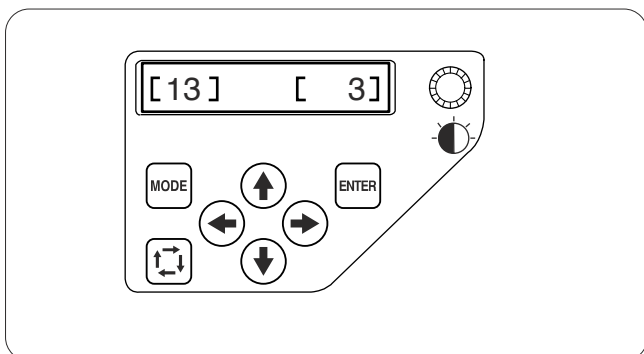


[12] Obcięcie przeskakującej nici ON/OFF

Aby włączyć obcinanie nici przeskakującej, naciśnij przycisk strzałki w prawo (→).

Naciśnij przycisk strzałki w lewo (←), aby wyłączyć tę funkcję.

Naciśnij przycisk ENTER, aby zapisać nowe ustawienie lub naciśnij przycisk górnej strzałki (↑), aby przejść do kolejnych ustawień.



[13] Próg obcięcia przeskakującej nici

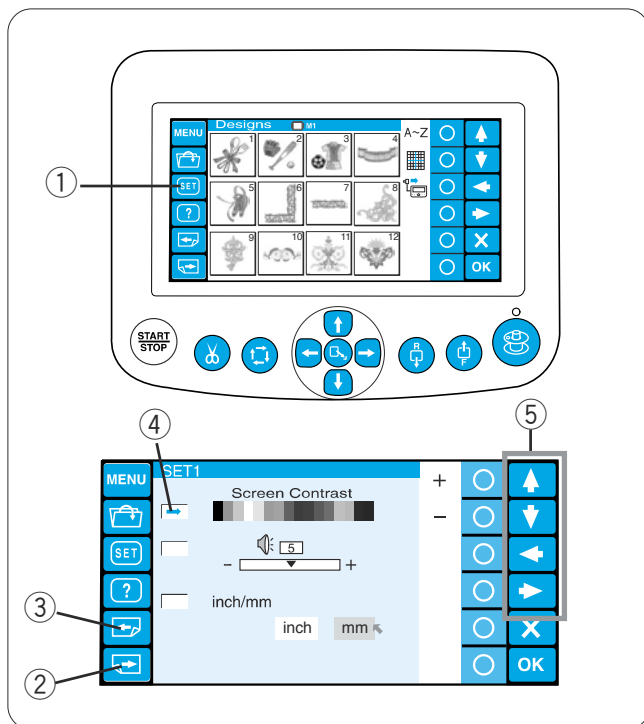
Możesz dostosować pozycję obcięcia nici przeskakującej, ustawiając liczbę kodów przeskoku.

Maszyna obetnie nić przeskakującą automatycznie po określeniu liczby kodów przeskoków.

Naciśnij przycisk strzałki w prawo lub w lewo (←) (→), aby dostosować liczbę przeskoków. Ustawieniem domyślnym jest 3, a zakres regulacji wynosi od 1 do 8.

Naciśnij przycisk ENTER, aby zapisać nowe ustawienie.

Jeśli chcesz anulować zmiany naciśnij przycisk TRYBU a wyświetlacz powróci do trybu Moje ustawienia bez zapisywania zmian.



Dopasowanie ustawień za pomocą opcjonalnej jednostki RCS

Ustawienia maszyny i wyświetlacza LCD można dostosować za pomocą jednostki RCS.

Naciśnij przycisk ustawień, aby otworzyć okno trybu ustawień.

① Przycisk ustawień

Znajduje się tutaj 8 stron, w tym również możliwość wyboru języka. Na wyświetlaczu jest 8 stron, w tym wybór języka w trybie ustawień. Aby wyświetlić następną stronę, naciśnij przycisk następczej strony. Naciśnij przycisk poprzedniej strony, aby wrócić do poprzedniej strony.

② Przycisk następczej strony

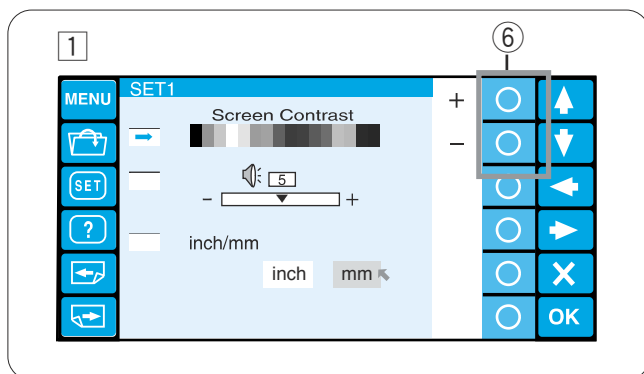
③ Przycisk poprzedniej strony

Wybrany atrybut jest wskazany wskaźnikiem po lewej stronie.

Aby wybrać żądany atrybut, naciśnij przycisk strzałki w górę lub w dół, aby przesunąć strzałkę w górę lub w dół.

④ Wskaźnik

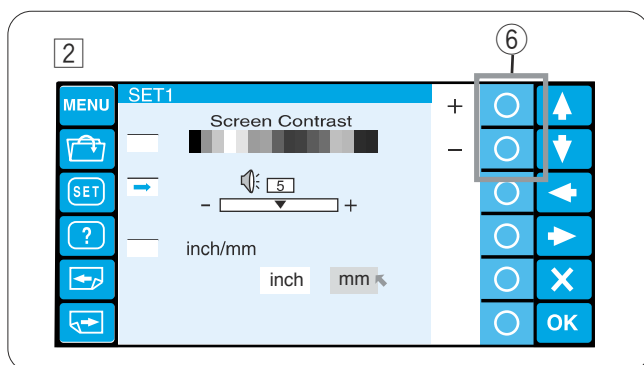
⑤ Przyciski strzałek



1 Regulowanie jasności wyświetlacza LCD

Naciśnij przycisk funkcyjny obok "+" lub "-", aby ustawić jasność ekranu.

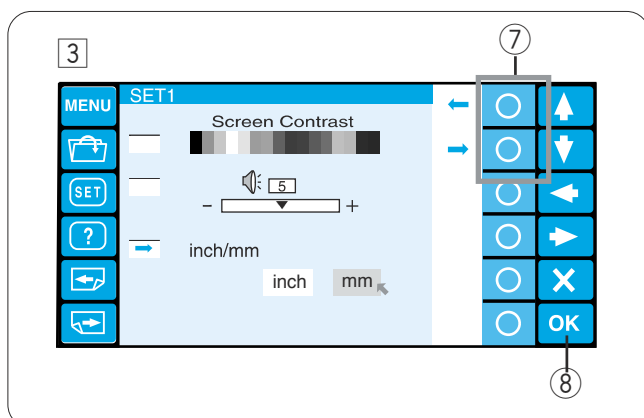
⑥ Przyciski funkcyjne (+, -)



2 Kontrola dźwięku brzęczyka

Naciśnij przycisk funkcyjny obok "+" lub "-", aby ustawić głośność brzęczyka.

Aby wyciszyć brzęczyk, ustaw wartość na "0".



3 Opcja cal/mm

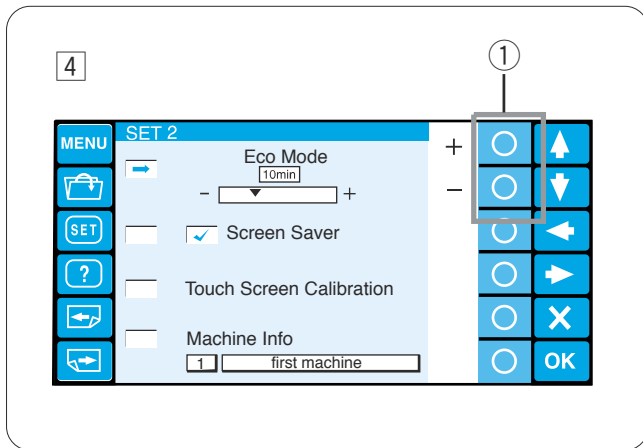
Możesz wybrać jednostkę miary "milimetr" lub "cal", która powinna się wyświetlać na ekranie.

Naciśnij przycisk funkcyjny obok małej strzałki, aby wybrać "cal" lub "milimetr".

⑦ Przyciski funkcyjne (strzałki)

Naciśnij przycisk OK, aby zapisać nowe ustawienie lub naciśnij przycisk następczej strony, aby przejść dalej.

⑧ Przycisk OK



4 Ustawienie trybu ekonomicznego

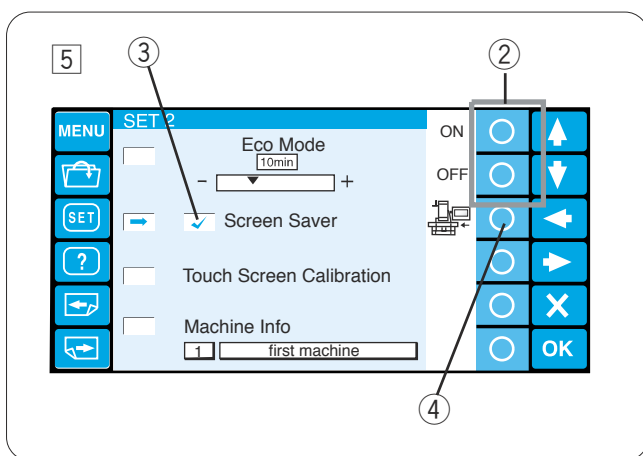
Jeśli nie używasz maszyny przez jakiś czas, podświetlenie maszyny oraz ekran LCD zgasną.

Dotknij ekran, aby wznowić podświetlenie szycia i ekranu.

Naciśnij przycisk funkcyjny obok znaku "+" lub "-", aby ustawić czasomierz trybu Eco od 1 do 30 minut.

- ① Przyciski funkcyjne (+, -)

Aby wyłączyć tryb Eco, naciśnij przycisk funkcyjny obok "+", aż wyświetli się "OFF".



5 Wygaszacz ekranu

Jeśli wygaszacz ekranu jest włączony, będzie wyświetlany zamiast trybu ekonomicznego.

Aby włączyć wygaszacz ekranu, naciśnij przycisk funkcyjny obok "ON".

Po aktywacji w polu pojawi się ptaszek.

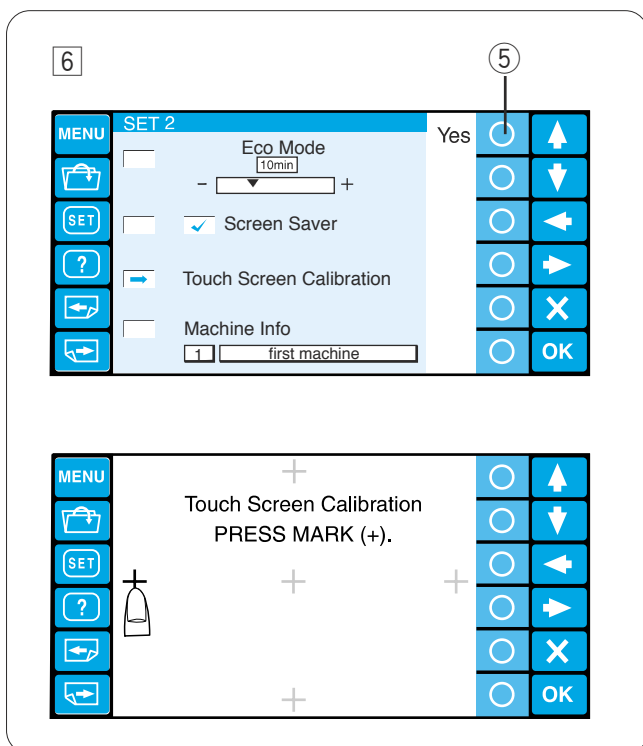
Aby wyłączyć wygaszacz ekranu, naciśnij przycisk funkcyjny obok "OFF".

- ② Przyciski funkcyjne (ON, OFF)
③ Ptaszek

UWAGA:

Możesz zaimportować oryginalny wygaszacz ekranu z pamięci USB, naciskając przycisk funkcyjny obok ikony maszyny.

- ④ Przycisk funkcyjny (wygaszacz ekranu)



6 Kalibracja panelu dotykowego

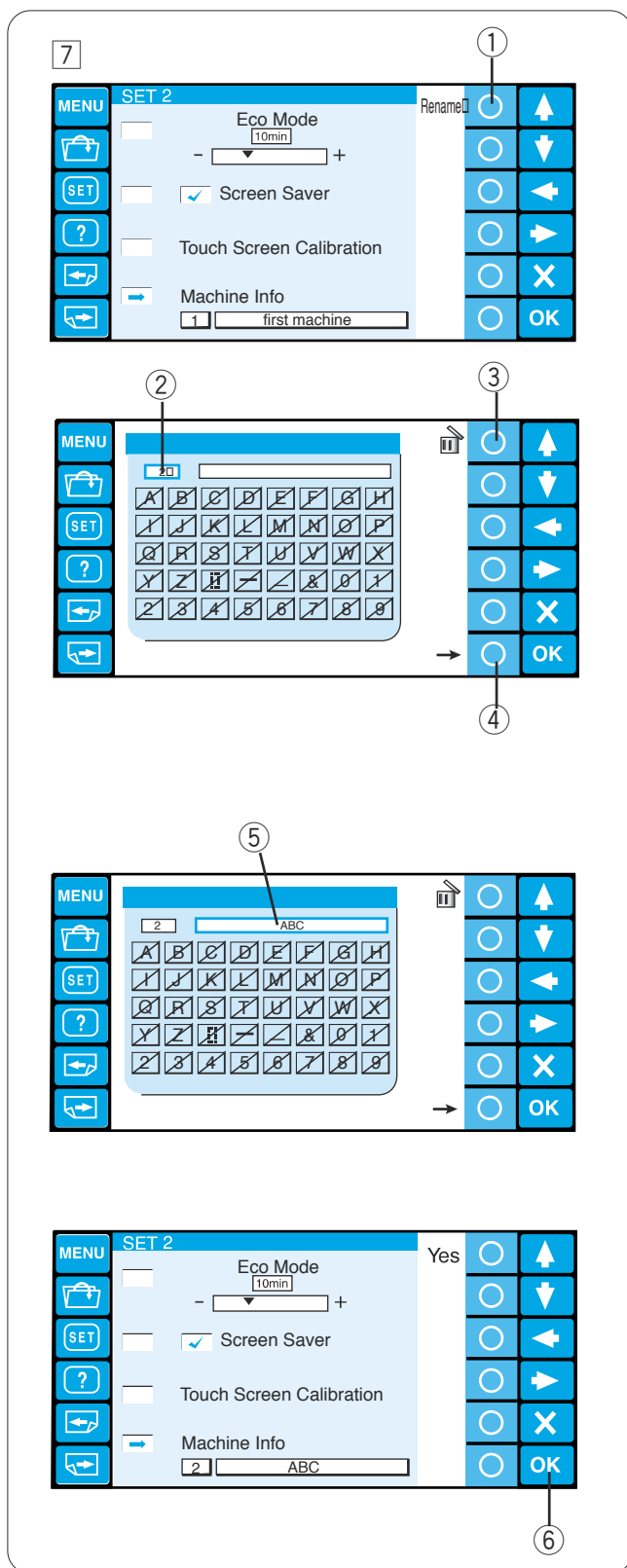
Jeśli uważasz, że przyciski na ekranie dotykowym nie reagują poprawnie, w tym trybie możesz dostosować pozycję przycisków.

Naciśnij przycisk funkcyjny obok "Tak", aby otworzyć okno kalibracji ekranu dotykowego.

Naciśnij znak "+" opuszką palca w kolejności, w jakiej pojawiają się na ekranie dotykowym.

Po naciśnięciu ostatniego krzyżyka na chwilę wyświetli się ekran końcowy, a następnie ekran powróci do okna trybu ustawień.

- ⑤ Przycisk funkcyjny (Tak)



7 ID i nazwa maszyny

Podłączając jednocześnie dwie lub trzy maszyny do komputera, należy przypisać numer identyfikacyjny i nazwę dla każdej maszyny.

Naciśnij przycisk funkcyjny obok "Zmieni nazwę", aby otworzyć okno klawiatury.

Wprowadź numer identyfikacyjny.

Można wprowadzić tylko od 1 do 3.

Aby usunąć numer, naciśnij przycisk funkcyjny obok ikony usuwania.

- ① Przycisk funkcyjny (zmiana nazwy)
- ② Numer identyfikacyjny
- ③ Przycisk funkcyjny (usunąć)

Naciśnij przycisk funkcyjny obok prawej strzałki.

- ④ Przycisk funkcyjny (prawa strzałka)

Wprowadź nazwę maszyny i naciśnij przycisk OK, a okno klawiatury zostanie zamknięte.

Można wprowadzić maksymalnie 16 znaków.

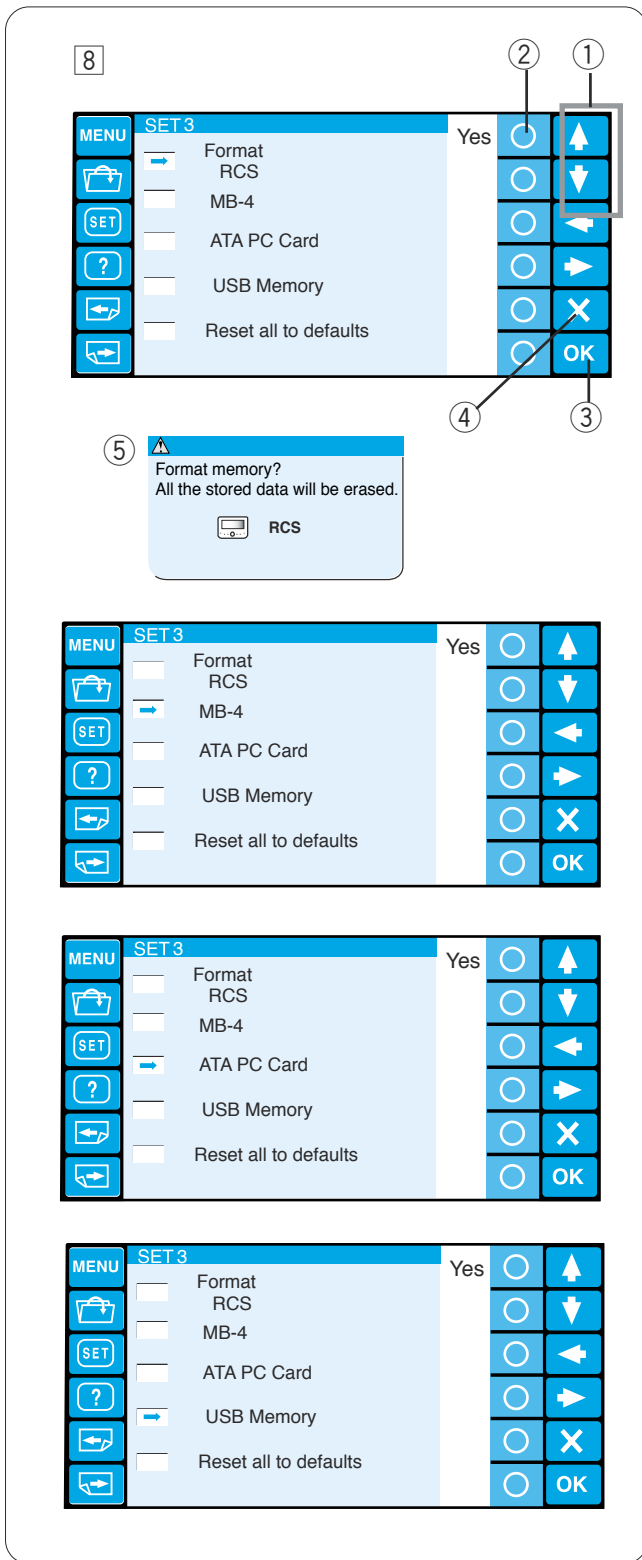
- ⑤ Nazwa maszyny

Aby usunąć znak, naciśnij przycisk funkcyjny obok ikony usuwania, a ostatni znak zostanie usunięty.

Naciśnij przycisk OK, aby zapamiętać ustawienia.

Aby przejść do następnej strony, naciśnij przycisk następnej strony.

- ⑥ Przycisk OK



8] Formatowanie pamięci

Jeśli pamięć wewnętrzna lub nośnik nie działa z powodu uszkodzenia, należy go ponownie włączyć, formatując pamięć.

Naciśnij przycisk strzałki (w górę lub w dół), aby wybrać nośnik pamięci.

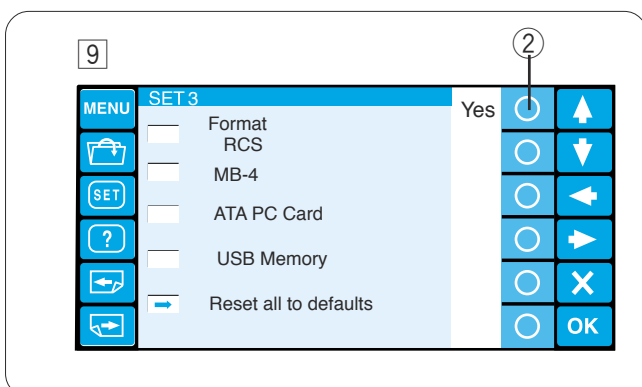
Naciśnij przycisk funkcyjny obok "Tak", a pojawi się komunikat potwierdzający.

Naciśnij przycisk OK, aby sformatować pamięć. Jeśli nie chcesz formatować, naciśnij przycisk wyjść X.

- ① Przyciski strzałek (góra, dół)
- ② Przycisk funkcyjny (Tak)
- ③ Przycisk OK
- ④ Przycisk wyjścia (X)
- ⑤ Komunikat potwierdzający

UWAGA:

Jeśli formatujesz pamięć, tracisz wszystkie dane, których nie można przywrócić. Zaleca się zapisać dane na innym nośniku pamięci przed formatowaniem.



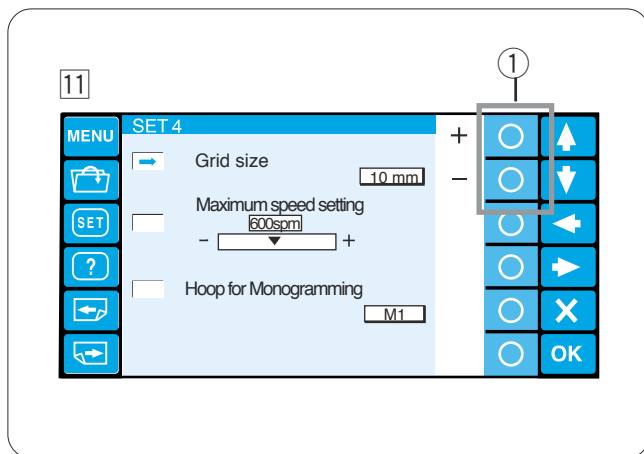
9] Przywracanie ustawień domyślnych

Wszystkie parametry w trybie ustawień, z wyjątkiem języka, zostaną przywrócone do pierwotnych wartości (ustawienie fabryczne), jeśli naciśniesz przycisk funkcyjny obok "Tak".

- ② Przycisk funkcyjny (Tak)

Naciśnij przycisk OK, aby zapisać nowe ustawienia.

Aby przejść do następnej strony, naciśnij przycisk następnej strony.



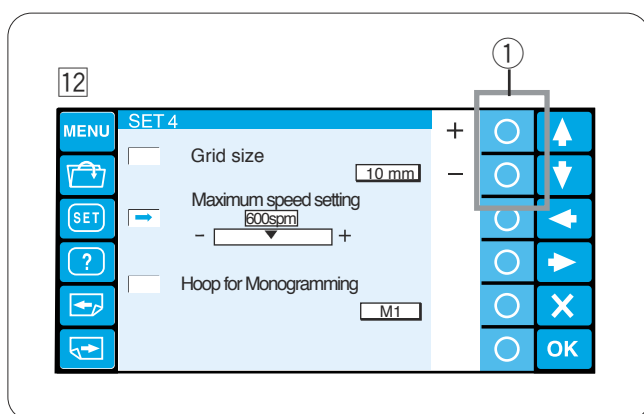
11 Rozmiar siatki

Rozmiar siatki ekranu edycji można zmienić, naciskając przycisk funkcyjny obok "+" lub "-".

Możesz wybrać jeden z 3 rozmiarów: 10 mm, 20 mm i 30 mm.

Aby ukryć siatkę, wybierz "OFF".

① Przyciski funkcyjne (+, -)

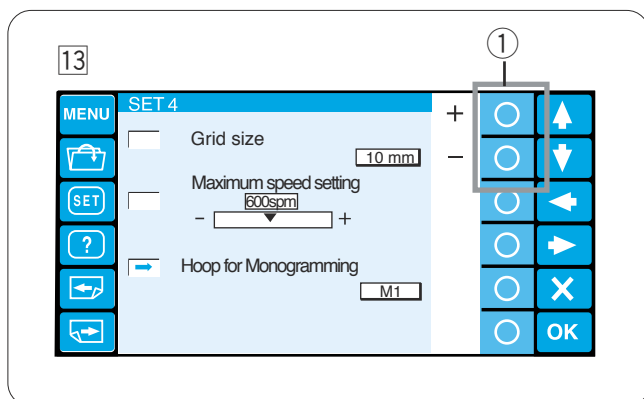


12 Maksymalna prędkość haftowania

Maksymalną prędkość haftowania można zmienić z 400 na 800 śc./min co 100 śc./min.

Naciśnij przycisk funkcyjny obok "+" lub "-", aby wybrać żądaną prędkość.

① Przyciski funkcyjne (+, -)



13 Wybór tamborka dla monogramów

Naciśnij przycisk funkcyjny obok "+" lub "-", aby wybrać domyślny tamborek dla monogramów spośród poniższych.

① Przyciski funkcyjne (+, -)

M1: Tamborek MB 240 x 200

M2: Tamborek MB 126 x 110

M3: Tamborek MB 50 x 50

M4: Tamborek do czapek 100 x 60 (opcja)

T1: Tamborek Tajima 24 x 24 mm (opcja)

T2: Tamborek Tajima 38 x 38 mm (opcja)

T3: Tamborek Tajima 59 x 59 mm (opcja)

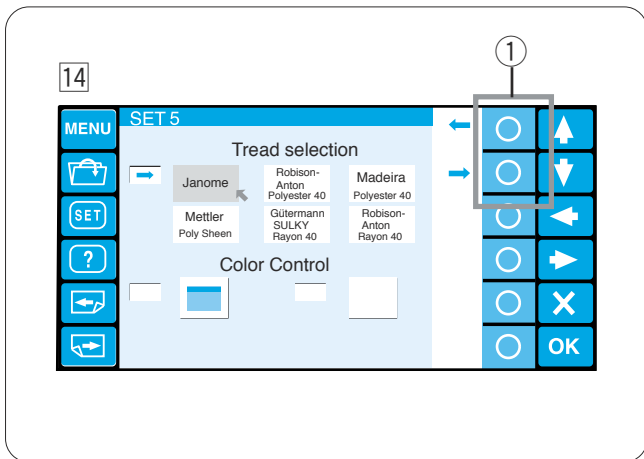
T4: Tamborek Tajima 79 x 79 mm (opcja)

T5: Tamborek Tajima 100 x 100 mm (opcja)

T6: Tamborek Tajima 39 x 160 mm (opcja)

Naciśnij przycisk OK, aby zapisać nowe ustawienia.

Aby przejść do następnej strony, naciśnij przycisk następnej strony.

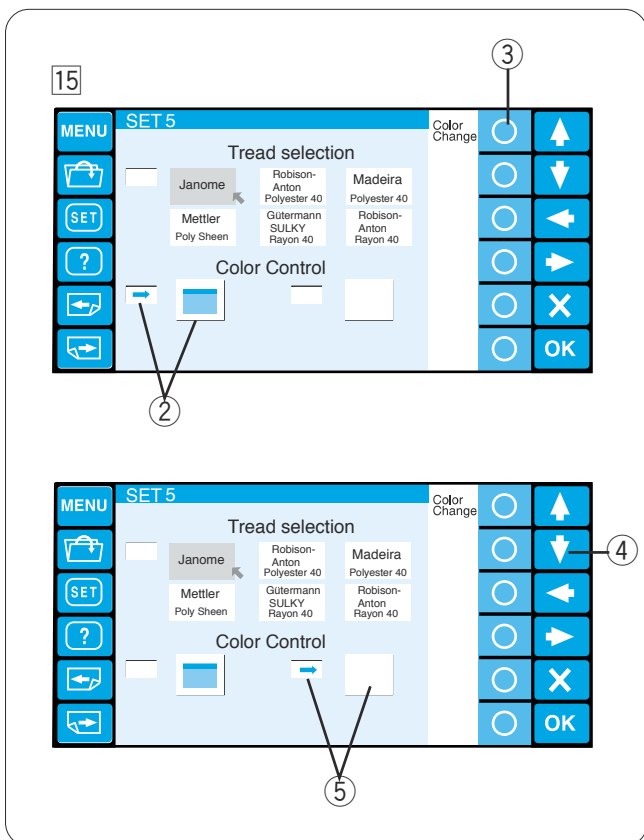


14 Wybór producenta nici

Do wyboru jest 6 rodzajów nici do haftowania.

Naciśnij przycisk funkcyjny obok lewej lub prawej strzałki, aby przesunąć kursor (czerwoną strzałkę) na wybranego producenta.

- ① Przyciski funkcyjne (strzałki)



15 Opcje koloru ekranu

Możesz zmienić kolor tła ekranu i ikon.

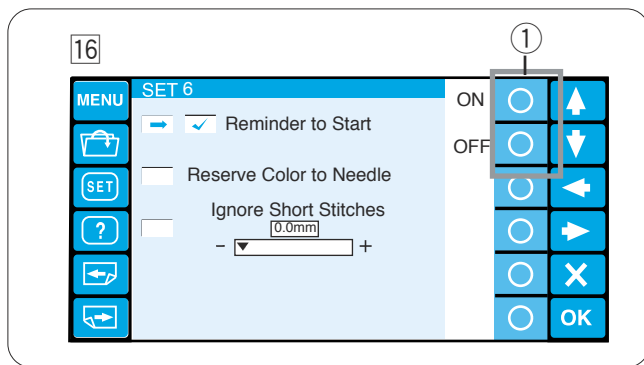
Naciśnij przycisk funkcyjny obok "Zmiana koloru", aby zmienić kolor tła ekranu.

- ② Tło ekranu
- ③ Przycisk funkcyjny (zmiana koloru)

Naciśnij przycisk strzałki w dół, aby wybrać ikonę, a następnie naciśnij przycisk funkcyjny obok "Zmiana koloru", aby zmienić kolor.

- ④ Przycisk strzałki w dół
- ⑤ Zaznaczona ikona

Naciśnij przycisk OK, aby zapisać nowe ustawienia. Aby przejść do następnej strony, naciśnij przycisk następnej strony.



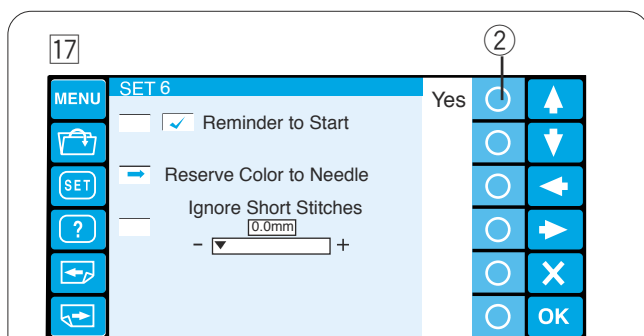
16 Komunikat przypominający ON/OFF

Po naciśnięciu przycisku START/STOP na panelu dotykowym LCD pojawi się komunikat przypominający. Możesz jednak wyłączyć przypomnienie.

Naciśnij przycisk funkcyjny obok OFF, aby wyłączyć przypomnienie.

Aby włączyć komunikat przypomnienia, naciśnij przycisk funkcyjny obok ON.

① Przyciski funkcyjne (ON, OFF)



17 Rezerwacja koloru dla igielnicy

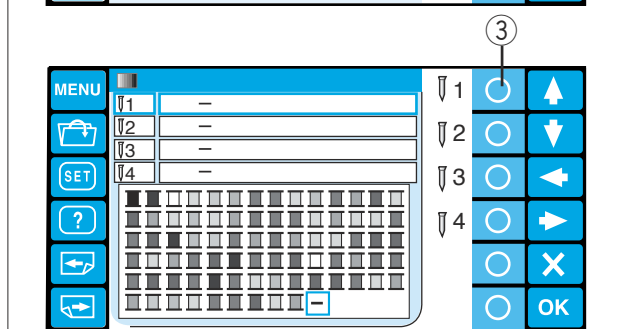
Gdy wybierzesz wielokolorowy wzór, maszyna automatycznie przypisze kolor nici do każdej igły. Jednakże jeśli haftujesz kolejny wzór, który używa tego samego koloru jak jeden z pierwszego wzoru, możesz zarezerwować ten kolor dla igły, która jest nim nawleczona.

Jeśli pierwszy wzór używa nici koloru Ivory white na igle nr 1, a drugi wzór używa koloru Ivory white na igle nr 3, zarezerwuj dany kolor dla igły nr 1.

Dlatego nie trzeba będzie na nowo nawlekać igły nr 1.

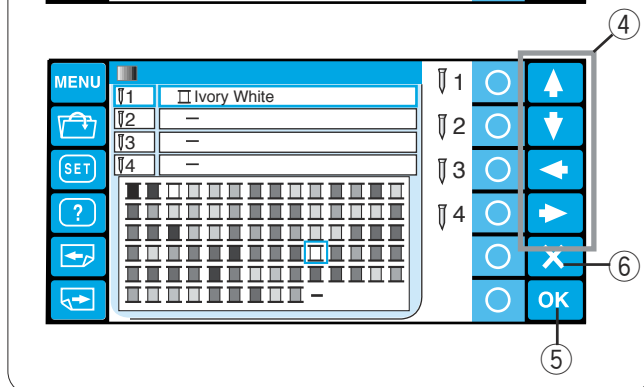
Naciśnij przycisk funkcyjny obok "Tak", otworzy się okno ustawień kolorów.

② Przycisk funkcyjny (Tak)



Wybierz igłę nr 1, naciskając przycisk funkcyjny obok ikony igły nr 1.

③ Przycisk funkcyjny (igła nr 1)



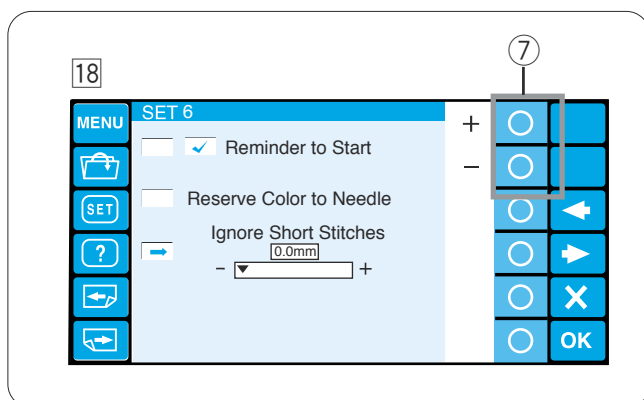
Naciśnij przyciski strzałek, aby wybrać kolor Ivory white z palety kolorów, a następnie naciśnij przycisk OK, aby potwierdzić ustawienie.

④ Przyciski strzałek

⑤ Przycisk OK

Aby anulować zmiany w ustawieniach dla wybranej igły, naciśnij przycisk wyjścia X.

⑥ Przycisk wyjścia X



18 Ignorowanie krótkich ściegów

Aby uniknąć zerwania nici z powodu krótkich ściegów, aktywuj funkcję ignorowania krótkich ściegów, aby wyeliminować krótkie ściegi z danych ściegu.

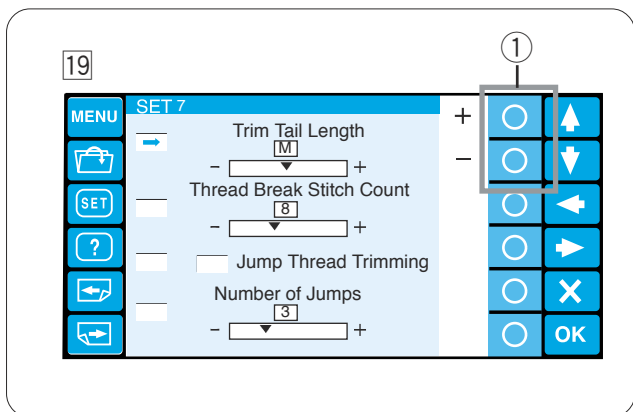
Naciśnij przycisk funkcyjny obok "+" lub "-", aby wybrać długość ściegu, aby ściegi o wybranej długości lub krótsze zostały wyeliminowane.

Zakres regulacji wynosi od 0,0 do 0,5 mm.

⑦ Przyciski funkcyjne (+, -)

Aby wyłączyć tę funkcję, naciśnij przycisk funkcyjny obok "+", aż wyświetli się OFF.

Naciśnij przycisk OK, aby zapisać nowe ustawienie. Aby przejść do następnej strony, naciśnij przycisk następnej strony.



19 Ustawianie długości końcówki nici po obcięciu

W niektórych przypadkach może być konieczne dostosowanie długości końcówki przycinanej nici w zależności od grubości i rodzaju nici.

Naciśnij przycisk funkcyjny obok "+" lub "-", aby dostosować długość po obcięciu.

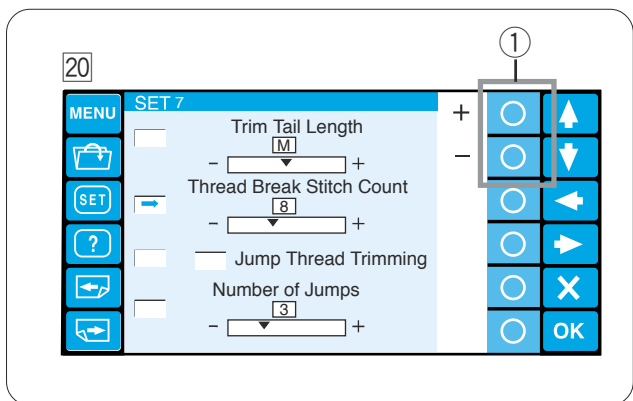
① Przyciski funkcyjne (+, -)

Możesz wybrać jedną z następujących opcji:

S: Krótka

M: Średnia

L: Długa

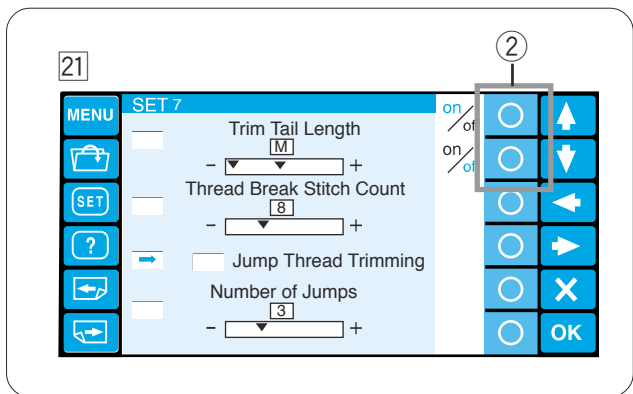


20 Ustawianie czujnika zerwanej nici

Możesz dostosować czułość czujnika zerwanej nici, ustawiając liczbę ściegów do monitorowania zerwania nici. Naciśnij przycisk funkcyjny obok "+" lub "-", aby dostosować czułość czujnika.

① Przyciski funkcyjne (+, -)

Zakres regulacji wynosi od 0 do 16 ściegów.

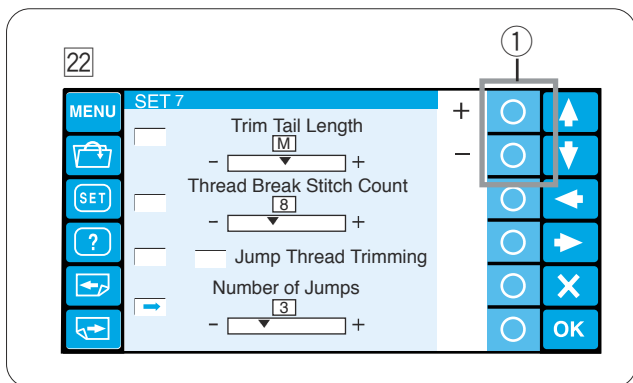


21 Obcięcie przeskakującej nici ON/OFF

Jeśli chcesz, aby nić po przeskoku była automatycznie obcinana, naciśnij przycisk funkcyjny obok "ON". Na ekranie pojawi się ptaszek.

Aby wyłączyć przycinanie nici przeskakującej, naciśnij przycisk funkcyjny obok "OFF".

② Przyciski funkcyjne (ON, OFF)



22 Próg obciążenia przeskakującej nici

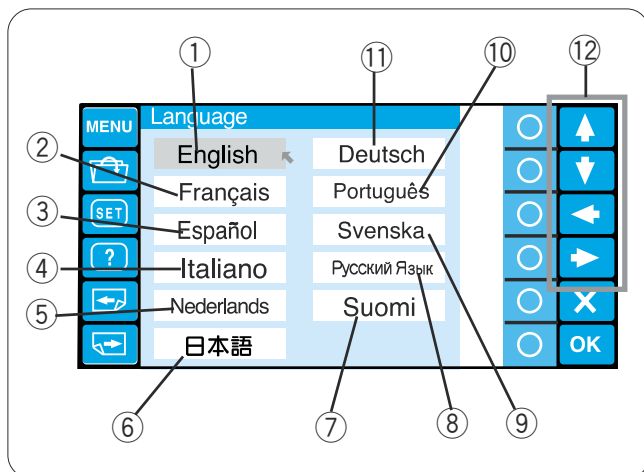
Możesz dostosować pozycję obciążenia nici przeskakującej, ustawiając liczbę kodów przeskoku.

Maszyna obetnie nić przeskakującą automatycznie po określeniu liczby kodów przeskoków.

Naciśnij przycisk funkcyjny obok "+" lub "-", aby dostosować liczbę przeskoków.

① Przyciski funkcyjne (+, -)

Naciśnij przycisk OK, aby zapisać nowe ustawienie. Aby przejść do następnej strony, naciśnij przycisk następnej strony.



23 Wybór języka

Możesz wybrać jeden z poniższych języków

- ① Angielski
- ② Francuski
- ③ Hiszpański
- ④ Włoski
- ⑤ Duński
- ⑥ Japoński
- ⑦ Niemiecki
- ⑧ Rosyjski
- ⑨ Szwedzki
- ⑩ Portugalski
- ⑪ Fiński

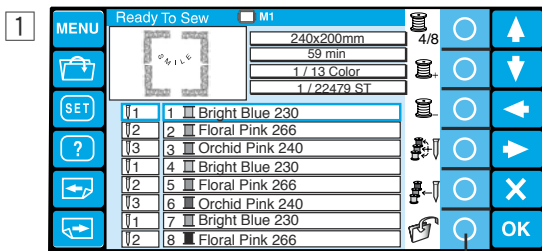
Naciśnij przycisk strzałki, aby przesunąć kursor (czerwoną strzałkę) na język, który chcesz wybrać.

- ⑫ Przyciski strzałek

Naciśnij przycisk OK, aby potwierdzić ustawienia lub naciśnij przycisk X, aby zamknąć okno ustawień i przejść do poprzedniego okna.

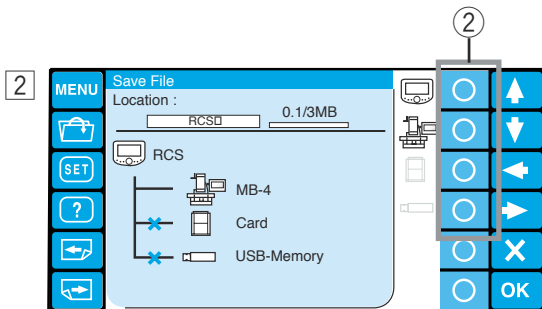
Menadżer plików

Zapisywanie wzoru do pliku



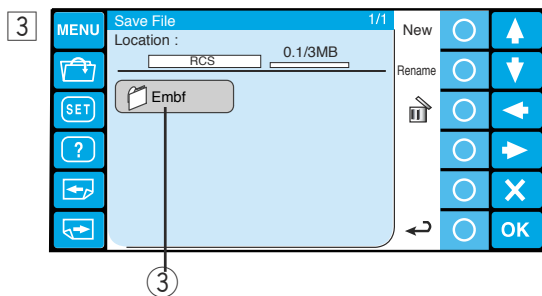
- 1 Naciśnij przycisk funkcyjny obok ikony zapisywania pliku w trybie "Gotowy do szycia".

① Przycisk funkcyjny (zapisz plik)



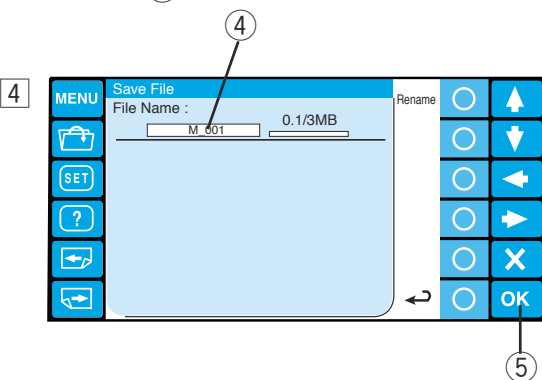
- 2 Naciśnij przycisk funkcyjny obok ikony nośnika pamięci, na którym chcesz zapisać plik.

② Przycisk funkcyjny (nośnik pamięci)



- 3 Otworzy się okno z listą folderów wybranego nośnika pamięci. Naciśnij ikonę wybranego folderu, aby go otworzyć.

③ Ikona folderu



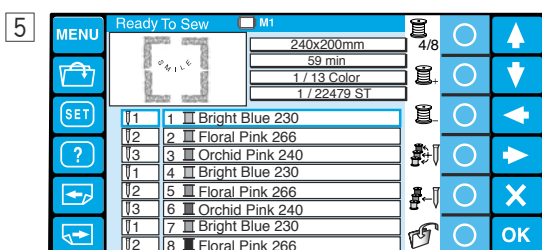
- 4 Otworzy się okno z listą plików wybranego folderu.

Jeśli w folderze nie ma żadnego zapisanego pliku, zostanie wyświetlona pusta lista.

Nazwa pliku zostanie automatycznie przypisana od M_001. Naciśnij przycisk OK, aby zapisać wzór jako plik.

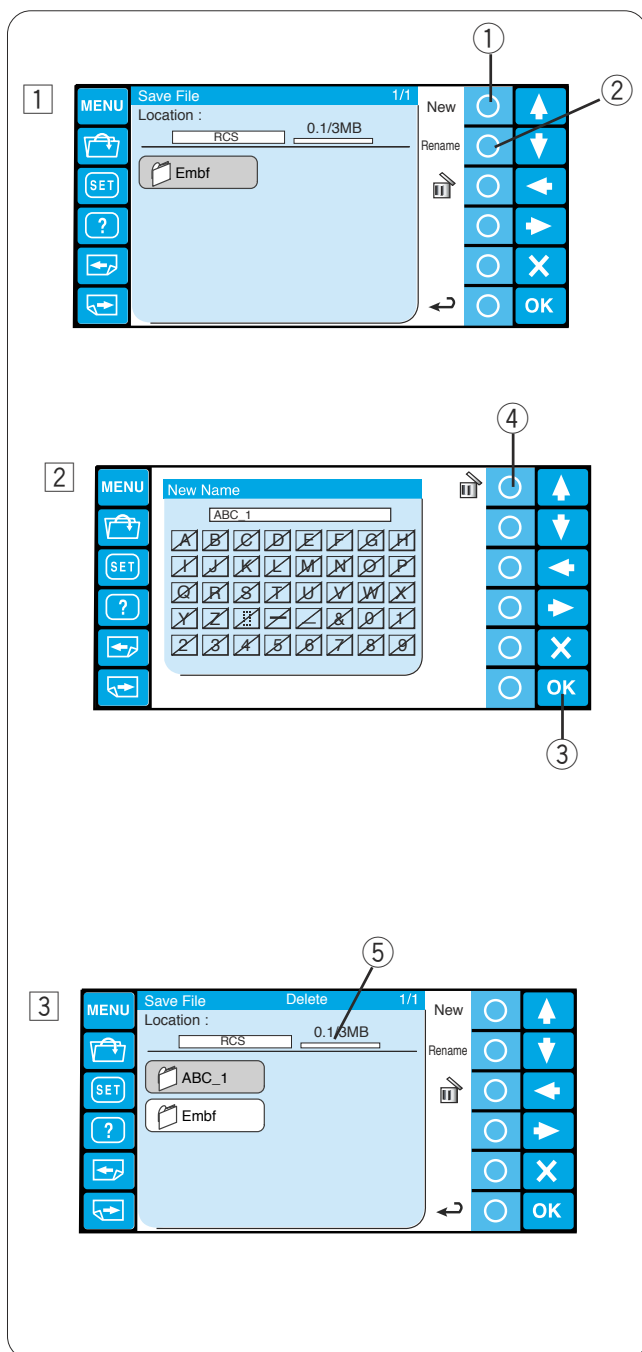
④ Nazwa pliku

⑤ Przycisk OK



- 5 Ekran powróci do okna "Gotowy do szycia", a plik zostanie zapisany pod przypisaną nazwą.

Tworzenie nowego folderu



1 Jeśli chcesz utworzyć nowy folder, naciśnij przycisk funkcyjny obok Nowy.

1 Przcisk funkcyjny (nowy)

UWAGA:

Jeśli chcesz zmienić nazwę istniejącego folderu lub pliku, naciśnij przycisk funkcyjny obok Zmień nazwę.

2 Przcisk funkcyjny (zmień nazwę)

2 Otworzy się okno klawiatury.

Wprowadź żądaną nazwę i naciśnij przycisk OK. Możesz wprowadzić maksymalnie 8 znaków.

3 Przcisk OK

UWAGA:

Aby usunąć zły wpis, naciśnij przycisk funkcyjny obok ikony usuwania. Ostatni znak zostanie usunięty.

4 Przcisk funkcyjny (usunąć)

3 Nowy folder o przypisanej nazwie zostanie wyświetlony w oknie z listą folderów.

UWAGA:

Możesz zapisać tyle folderów i plików, ile pozwala na to pojemność pamięci.

Pojemność pamięci jest pokazana w postaci paska.

5 Pasek

Otwieranie pliku

Pliki danych haftu można otwierać z pamięci wewnętrznej maszyny, jednostki RCS i urządzeń, takich jak USB, kart ATA lub CD-ROM.

Jednostka RCS może otwierać pliki danych haftu w formacie Janome *.jef i Tajima *.dst.

1 Naciśnij przycisk otwierania pliku, aby przejść do ikony zapisywania pliku w trybie gotowości do szycia.

① Przycisk otwierania pliku

2 Naciśnij przycisk funkcyjny obok ikony nośnika pamięci, z którego chcesz otworzyć plik.

② Przycisk funkcyjny (nośnik pamięci)

UWAGA:

Jeśli nośnik pamięci nie jest podłączony do jednostki RCS, jego ikona będzie nieaktywna.

3 Otworzy się okno z listą folderów wybranego nośnika pamięci.

Naciśnij ikonę wybranego folderu, aby go otworzyć.

③ Ikona folderu

4 Otworzy się okno z listą plików wybranego folderu.

Jeśli w folderze nie ma żadnego zapisanego pliku, zostanie wyświetlona pusta lista.

Naciśnij ikonę żądanego pliku, aby go otworzyć.

④ Ikona pliku

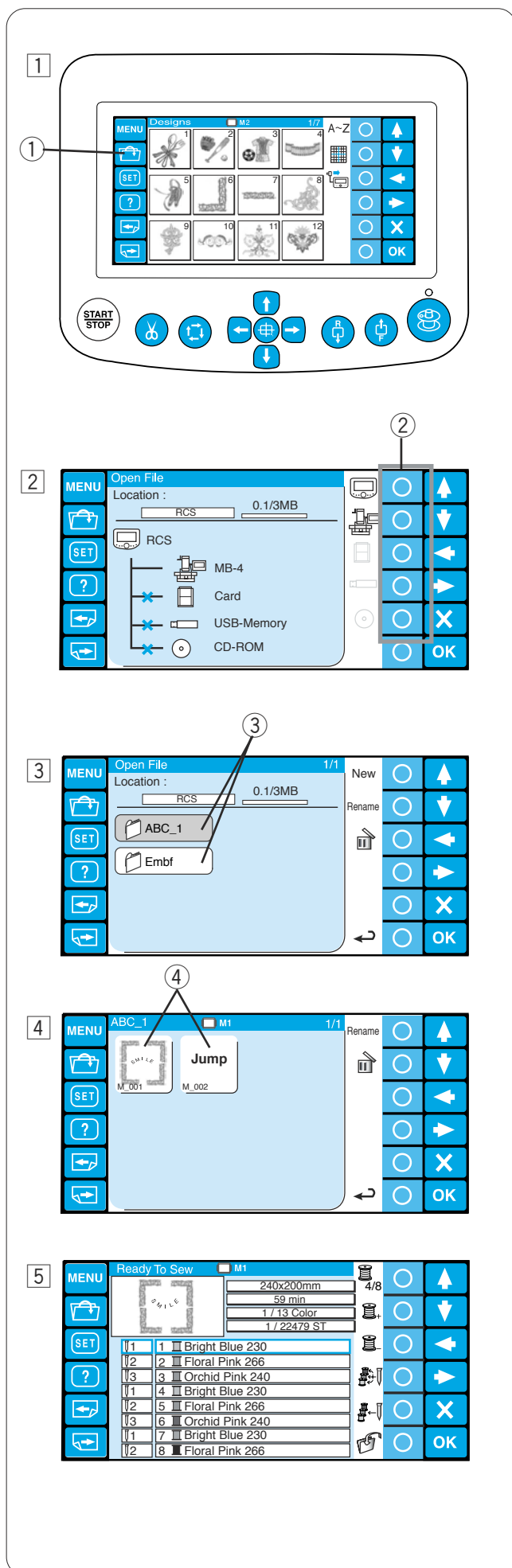
5 Ekran powróci do okna "Gotowy do szycia".

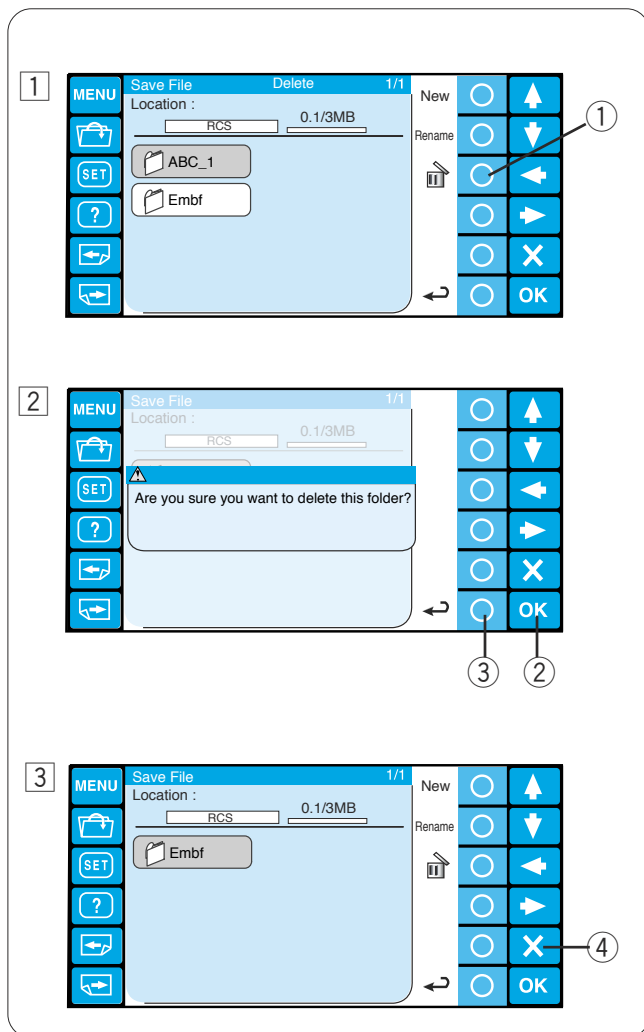
UWAGA:

Po otwarciu pliku Tajima *.dst należy przypisać kolory nici do każdej sekcji (warstwy),

Informacje na temat przypisywania koloru nici znajdują się na stronie 51.

Nie można otworzyć pliku Tajima *.dst, który zawiera więcej niż 78 sekcji.





Usuwanie folderu

- 1 Aby usunąć niepotrzebne foldery, naciśnij przycisk funkcyjny obok ikony usuwania w oknie z listą folderów i naciśnij ikonę folderu, który chcesz usunąć.

① Przycisk funkcyjny (usunąć)

- 2 Otworzy się okno dialogowe z potwierdzeniem. Naciśnij przycisk OK, aby usunąć folder.

② Przycisk OK

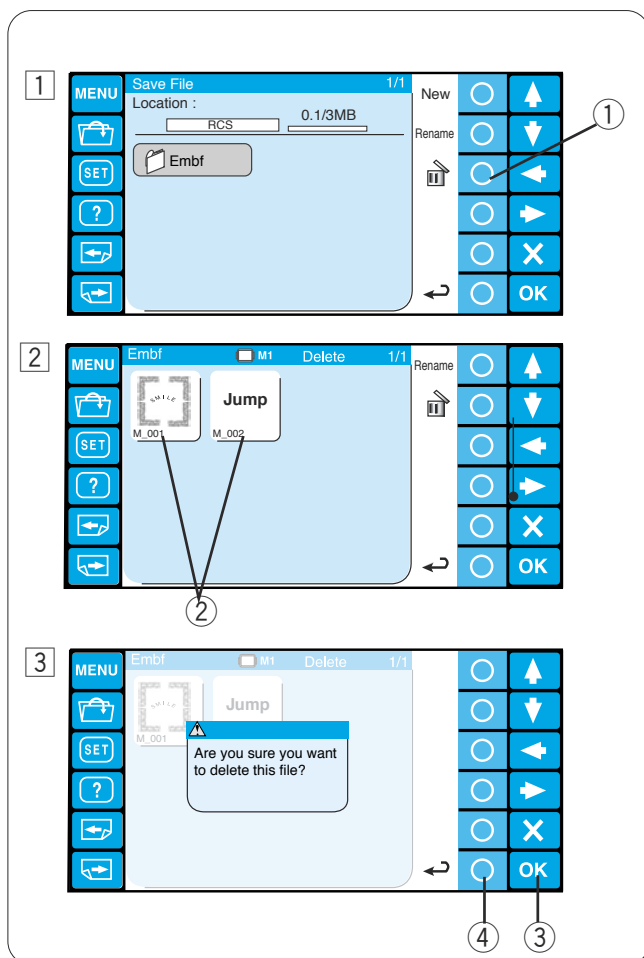
Jeśli nie chcesz usuwać folderu, naciśnij przycisk funkcyjny obok ikony powrotu, a ekran powróci do okna z listą folderów nie usuwając folderu.

③ Przycisk funkcyjny (powrót)

- 3 Wybrany folder zostanie usunięty, ekran powróci do okna z listą folderów.

Naciśnij przycisk X, aby zamknąć okno z listą folderów.

④ Przycisk wyjścia (X)



Usuwanie pliku

- 1 Aby usunąć niepotrzebne pliki, otwórz folder zawierający pliki do usunięcia.

① Przycisk funkcyjny (usunąć)

- 2 Naciśnij przycisk funkcyjny obok ikony usuwania w oknie z listą plików i naciśnij ikonę pliku, który chcesz usunąć.

② Ikona pliku

- 3 Otworzy się okno dialogowe z potwierdzeniem. Naciśnij przycisk OK, aby usunąć plik.

③ Przycisk OK

Jeśli nie chcesz usuwać pliku, naciśnij przycisk Wyjść (X), a ekran powróci do okna z listą plików, nie usuwając pliku.

④ Przycisk funkcyjny (powrót)

ROZDZIAŁ 4. DODATKOWE ARTYKUŁY

Karta pamięci

Możesz otworzyć wzory haftów z karty pamięci, podłączonej do jednostki RCS.

Umieszczanie karty PC

Umieść kartę w stacji, znajdującej się w jednostce RCS.

Popchnij kartę do środka, aż wyskoczy przycisk wysuwający.

- 1 Stacja dla kartę
- 2 Przednia część karty
- 3 Przycisk wysuwający kartę

Wyciąganie karty PCC

Naciśnij przycisk wysuwania karty. Wyjmij kartę z jednostki RCS.

- 4 Karta pamięci

UWAGA:

Włączanie maszyny z karta pamięci w stacji wydłuża czas uruchamiania jednostki RCS.

Otwieranie wzoru haftu z karty pamięci

1 Naciśnij przycisk otwierania pliku.

- 1 Przycisk otwierania pliku

2 Naciśnij przycisk funkcyjny obok ikony karty pamięci.

- 2 Przycisk funkcyjny (karta pamięci)

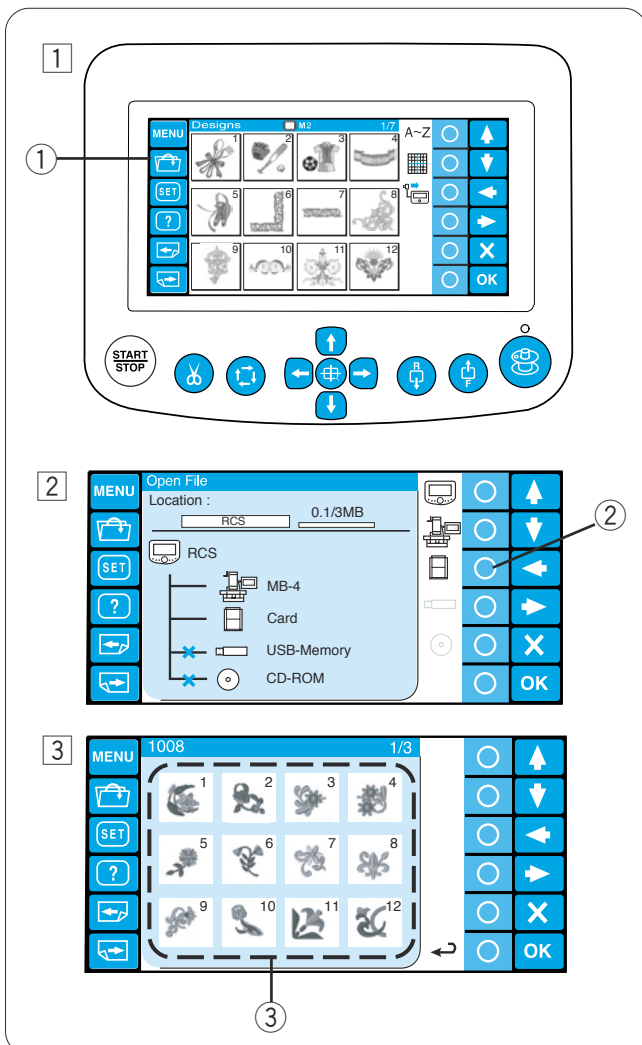
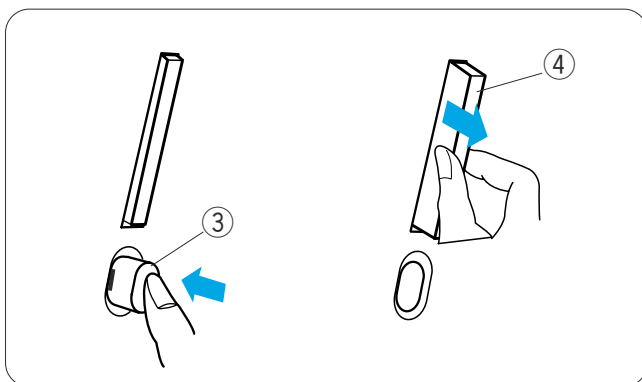
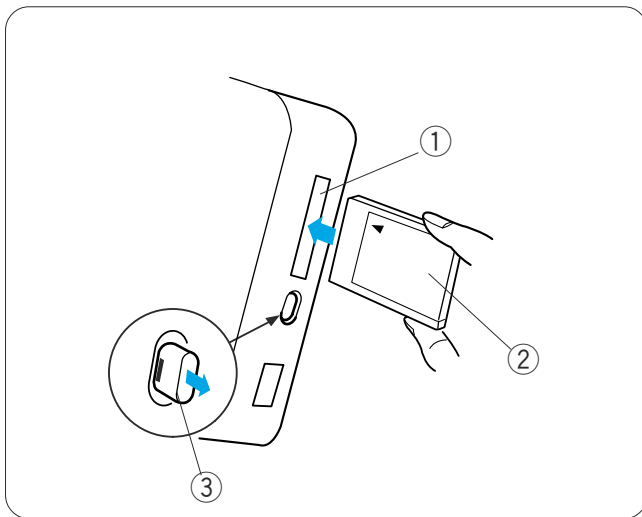
3 Otworzy się okno z listą plików. Naciśnij ikonę pliku, aby go otworzyć.

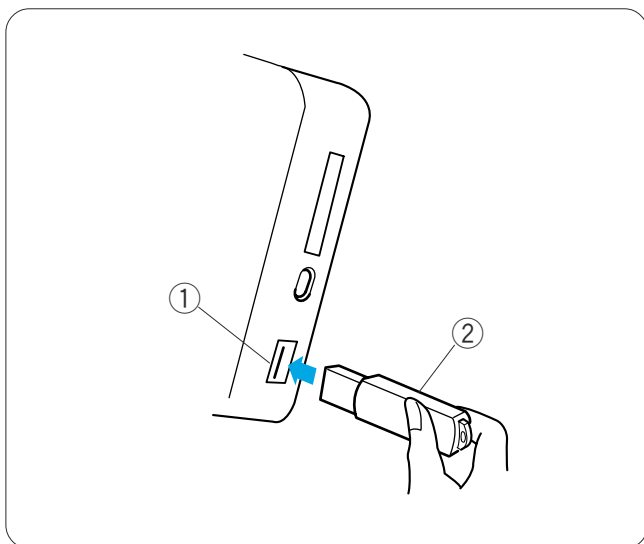
- 3 Ikona pliku

UWAGA:

Jednostka RCS jest kompatybilna z kartami ATA (Compact Flash and adapter).

Sprawdź strony 70-73 dla informacji o plikach.





Pamięć USB

Jednostka RCS jest kompatybilna z pamięcią USB, która może być użyta do zapisywania i transferu plików pomiędzy maszyną a komputerem.

Pamięć USB jest dostępna np. w sklepach komputerowych lub RTV w różnych formach.

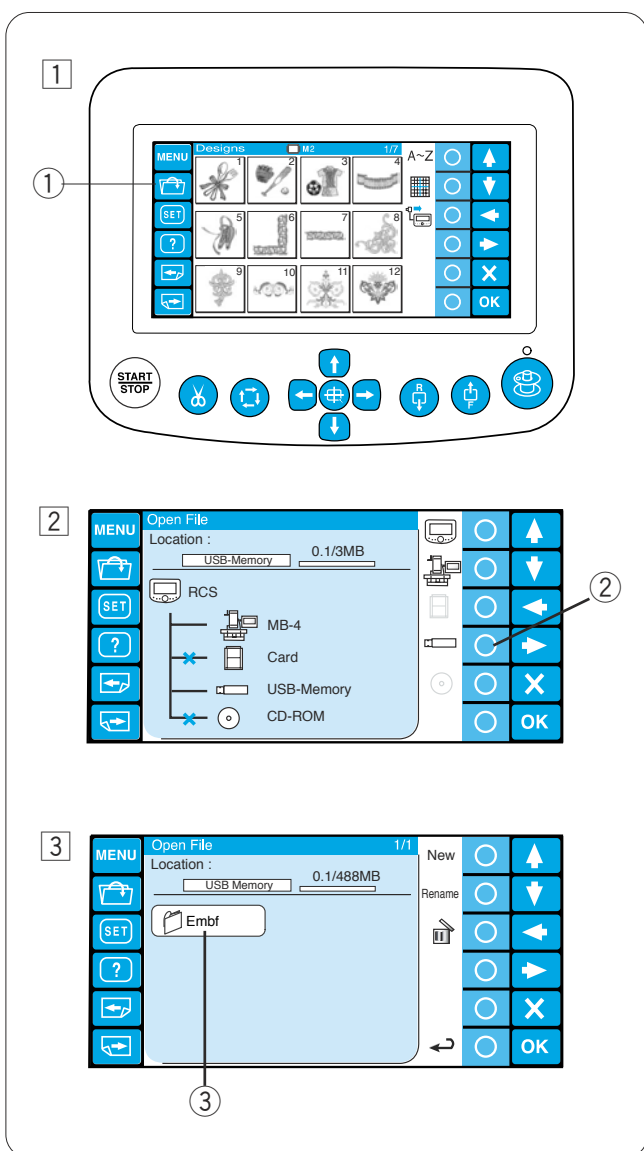
Umieść pamięć USB do portu USB w jednostce RCS.

Aby wyjąć pamięć USB, wyciągnij ją z jednostki RCS.

- ① Pamięć USB
- ② Port USB

UWAGA:

Po włączeniu zasilania z podłączoną pamięcią USB uruchomienie jednostki RCS potrwa kilka minut



Otwieranie wzoru haftu z pamięci USB

① Naciśnij przycisk otwierania pliku.

- ① Przycisk otwierania pliku

② Naciśnij przycisk funkcyjny obok ikony pamięci USB.

- ② Przycisk funkcyjny (pamięć USB)

③ Otworzy się okno z listą folderów. Naciśnij ikonę folderu Embf, aby go otworzyć.

- ③ Ikona folderu

Otworzy się okno z listą plików. Naciśnij ikonę żadanego pliku, aby go otworzyć.

Informacje na temat zapisywania i otwierania pliku znajdują się na stronach 70-73.

Napęd CD-ROM

UWAGA:

Nie używaj innych CD-ROM oprócz dedykowanych Janome, dostępnych u autoryzowanych dealerów.

Umieść małą wtyczkę kabla USB do portu znajdującego z tyłu napędu CD.

- 1 Mały port USB w napędzie CD

Umieść wtyczkę kabla USB w porcie USB jednostki RCS. Napęd CD nie wymaga podłączania dodatkowego źródła zasilania, czerpie energię z jednostki RCS przez kabel USB.

- 2 Port USB w jednostce RCS

Otwieranie wzoru haftu z napędu CD-ROM

- 1 Naciśnij przycisk otwierania pliku.

- 1 Przycisk otwierania pliku

- 2 Naciśnij przycisk funkcyjny obok ikony CD-ROM.

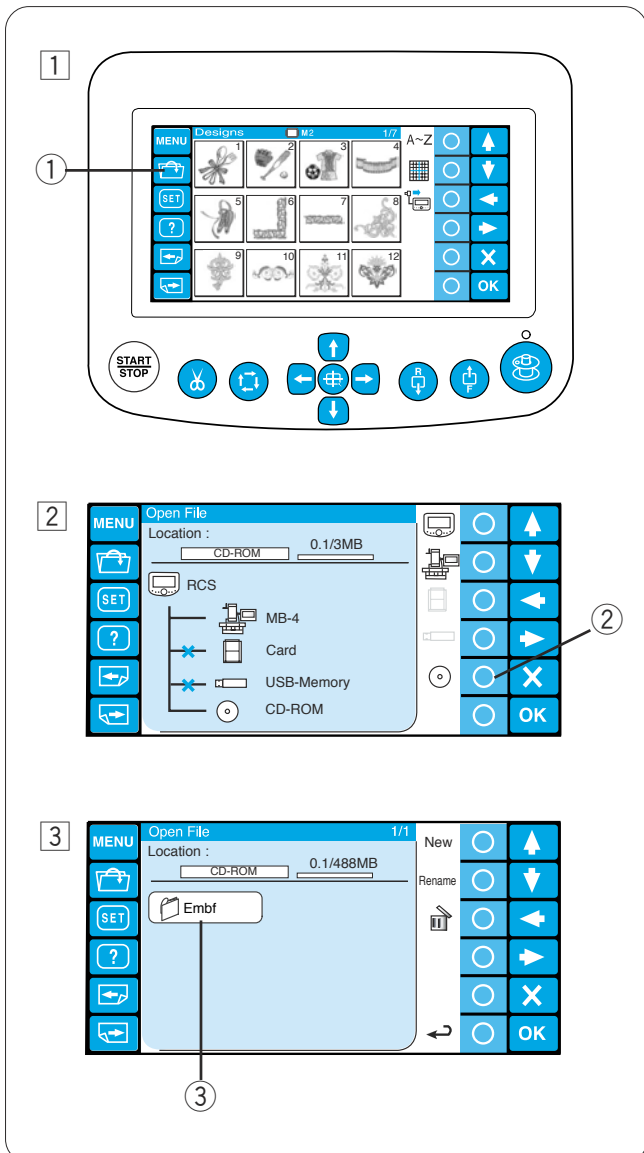
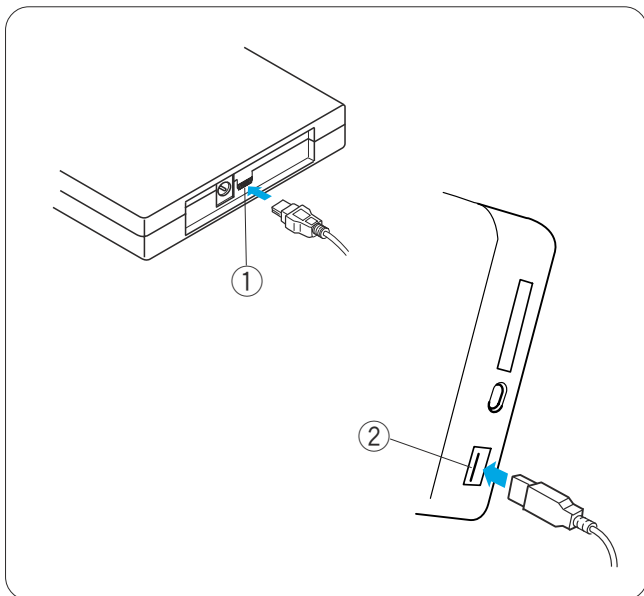
- 2 Przycisk funkcyjny (CD-ROM)

- 3 Otworzy się okno z listą folderów. Naciśnij ikonę folderu Embf, aby go otworzyć.

- 3 Ikona folderu

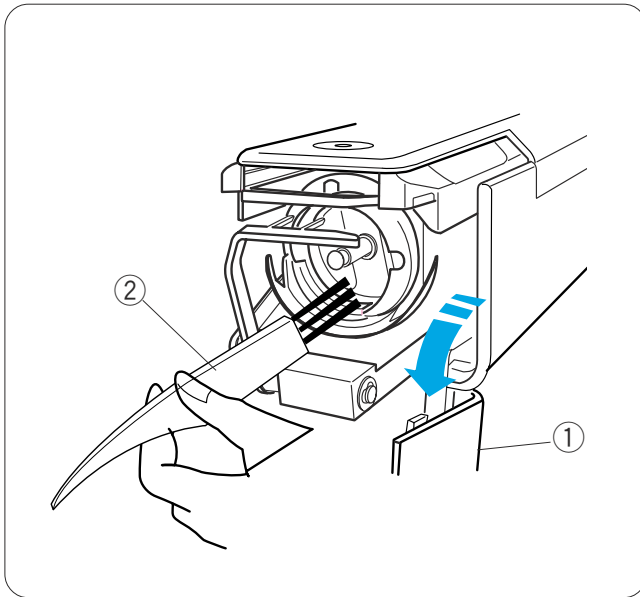
Otworzy się okno z listą plików.

Naciśnij ikonę żadanego pliku, aby go otworzyć.



ROZDZIAŁ 5. KONSERWACJA MASZyny

Czyszczenie chwytacza



OSTRZEŻENIE:

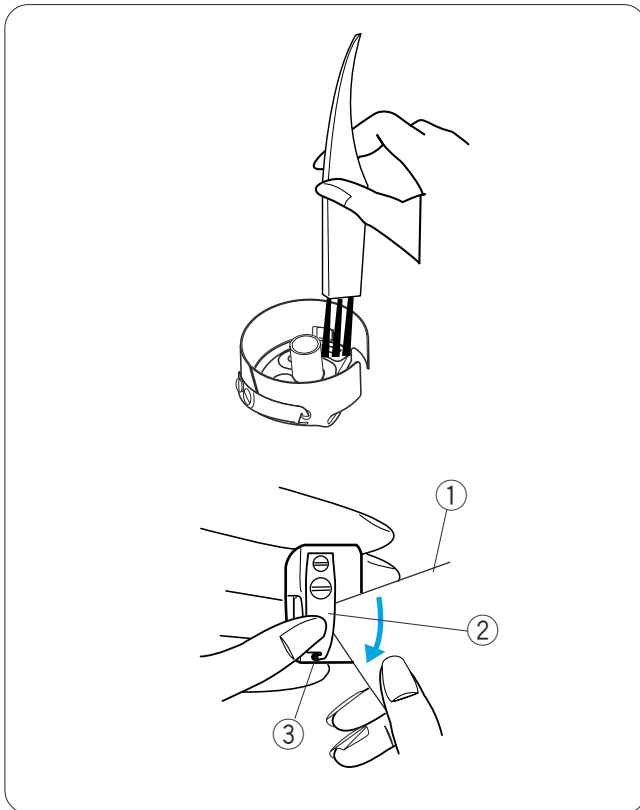
Wyłącz zasilanie, zanim przystąpisz do czyszczenia okolic chwytacza.

Otwórz pokrywę chwytacza i wyciągnij bębenek.
Oczyść wnętrze chwytacza za pomocą pędzelka.

- ① Pokrywa chwytacza
- ② Pędzelek

Czyszczenie bębna

Wyjmij szpulkę z bębna.
Oczyść wnętrze bębna za pomocą pędzelka.



Umieść róg kawałka papieru pod blaszką naprężającą i usuń zanieczyszczenia.

Oczyść zewnętrzną część bębna i otwór za pomocą pędzelka.

- ① Kawałek papieru
- ② Blaszka naprężająca
- ③ Otwór

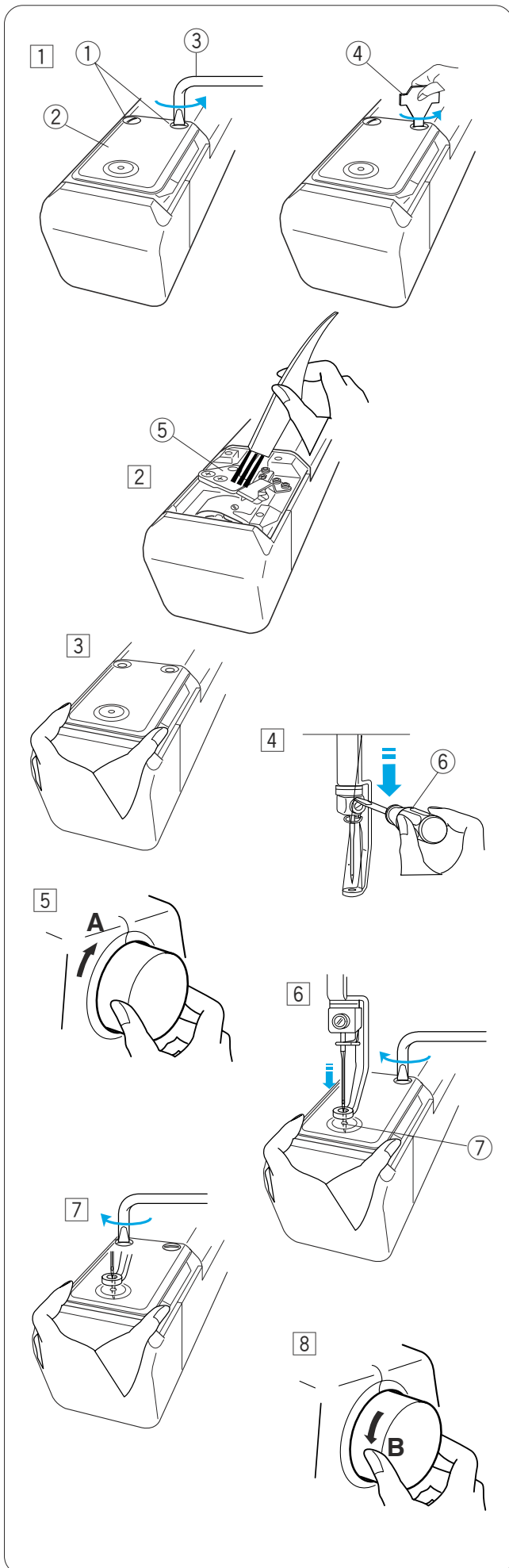
Czyszczenie mechanizmu automatycznego obcinania nici

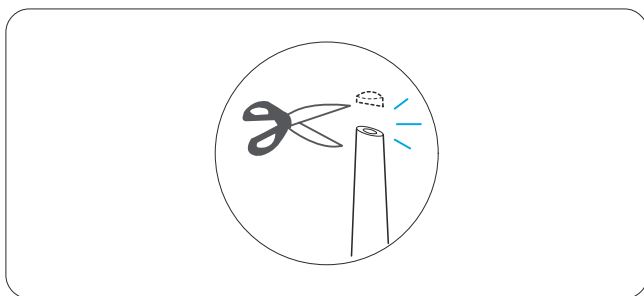


OSTRZEŻENIE:

Wyłącz zasilanie, zanim przystąpisz do czyszczenia mechanizmu automatycznego obcinania nici.

- 1 Poluzuj 2 śruby na płytce ścięgowej za pomocą śrubokręta kąтового.
Poluzuj i usuń 2 śruby za pomocą śrubokręta.
 - 1 Śruby
 - 2 Płytkę ścięgową
 - 3 Śrubokręt kątowy
 - 4 Śrubokręt
- 2 Wymij płytke ścięgową.
Wyczyść mechanizm automatycznego obcinania za pomocą pędzelka.
 - 5 Mechanizm obcinania nici
- 3 Zamontuj płytke ścięgową, wyrównując bolec do otworu.
Dokręć lekko 2 śruby za pomocą śrubokręta.
- 4 Obniż igielnicę za pomocą śrubokręta.
 - 6 Śrubokręt
- 5 Obróć koło zamachowe w kierunku "A", aby igła weszła w otwór płytki ścięgowej.
- 6 Wyreguluj pozycję płytki tak, aby igła weszła w środek otworu.
 - 7 Otwór w płytce ścięgowej
- 7 Dokręć ostrożnie 2 śruby śrubokrętem.
- 8 Obróć koło zamachowe w kierunku "B", aby podnieść igielnicę.





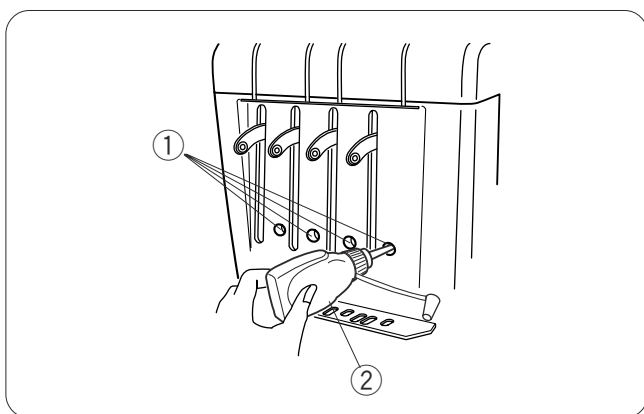
Oliwienie

OSTRZEŻENIE:

Wyłącz zasilanie przed oliwieniem.

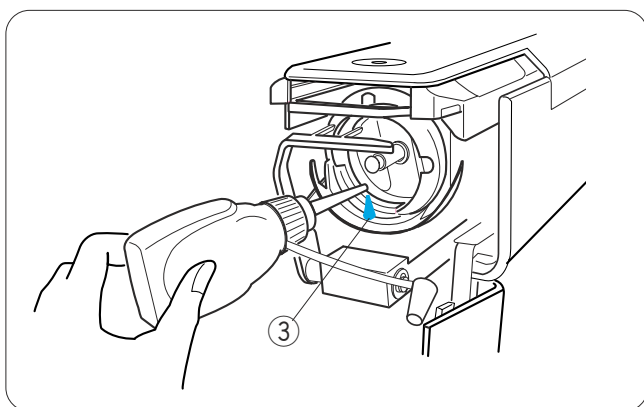
Jeśli często używasz maszyny, smaruj igielnicę co dwa tygodnie i codziennie smaruj chwytacz.

Obetnij końcówkę (1-2 mm od punktu) olejarki nożyczkami.



Nałóż kilka kropli oleju na igielnicę przez otwory w przedniej pokrywie.

- ① Otwory w przedniej pokrywie
- ② Oliwiarka



Otwórz osłonę chwytacza i wyjmij bębenek. Wyczyść wewnętrzną część chwytacza za pomocą pędzelka.

- ③ Chwytacz

UWAGA:

Używaj tylko dobrej jakości oleju do maszyn do szycia. Nie nakładaj za dużo oleju, w przeciwnym razie nici i tkanina mogą zostać poplamione nadmiarem oleju.

Zetrzyj nadmiar oleju za pomocą ściereczki.

Komunikat o błędzie

Komunikat	Opis błędu	Rozwiązanie
[E : 00]	Błąd komunikacji z jednostką RCS.	Wyłącz zasilanie i włącz ponownie.
[E : 01]	Błąd startu.	Wyłącz zasilanie i włącz ponownie.
[E : 02]	Błąd przełączania igły.	Wyłącz zasilanie i włącz ponownie.
[E : 03]	Błąd pozycji zatrzymania igły.	Naciśnij przycisk ENTER, aby zresetować maszynę.
[E : 04]	Silnik zatrzymuje się z powodu przeciążenia.	Po 15 sekundach na ekranie LCD pojawi się tryb gotowości do szycia. Usuń zaplątaną nitkę lub inną przyczynę przeciążenia.
[E : 05]	Nitka się zerwała lub skończyła.	Naciśnij przycisk TRYBU, aby powrócić do trybu gotowości do szycia i nawlec igłę.
[E : 06]	Błąd ustawienia igielnicy.	Naciśnij przycisk MODE, aby powrócić do trybu gotowości do szycia, a następnie ustaw numer igielnicy.
[E : 07]	Błąd automatycznego obcinania nici.	Wyłącz zasilanie i włącz ponownie.
[E : 08]	Dyski naprężacza otwierają się podczas szycia.	Pociągnij za dźwignię zwalniającą naprężenie, aby zamknąć dyski naprężające. Na ekranie LCD wyświetli się tryb gotowości do szycia.
[E : 09]	Błąd pozycji zatrzymania górnego wału.	Wyłącz zasilanie i włącz ponownie.

Sygnaly dźwiękowe

Sygnal dźwiękowy	Brzęczyk brzmi, gdy:
pip	Normalne działanie
pip-pip-pip-pip	Nieprawidłowa operacja lub awaria
pip-pip	Zmiana koloru nici
pip-peep pip-peep	Haftowanie zakończone
peep	Nieprawidłowe działanie

Rozwiązywanie problemów

Problem	Przyczyna	Referencje
Maszyna nie działa.	<ol style="list-style-type: none"> 1. Maszyna nie jest prawidłowo podłączona. 2. Nić zaplątała się w chwytaczu lub wokół szarpaka. 3. Wyświetla się komunikat potwierdzający lub komunikat o błędzie. 4. System sterowania nie działa poprawnie. 	<p>Strona 13.</p> <p>Usuń zaplątaną nić. Postępuj zgodnie z wiadomością, aby wyłączyć komunikat. Wyłącz zasilanie i włącz ponownie.</p>
Maszyna pracuje głośno.	<ol style="list-style-type: none"> 1. Zanieczyszczenia zgromadziły się w chwytaczu. 2. W maszynie zabrakło oleju. 	<p>Strona 76.</p> <p>Strona 78.</p>
Niść od igły się zrywa.	<ol style="list-style-type: none"> 1. Nić od igły nie jest prawidłowo nawleczona. 2. Naprężenie nici igły jest zbyt mocne. 3. Igła jest zgięta lub tępa. 4. Igła nie jest prawidłowo włożona. 5. Ścieg jest zbyt gęsty. 6. Użyto nici niskiej jakości. 7. Nić dolna nie jest prawidłowo nawleczona. 	<p>Strona 19.</p> <p>Strona 30.</p> <p>Strona 31.</p> <p>Strona 31.</p> <p>Zmodyfikuj wzór za pomocą programu do haftowania. Użyj nici wysokiej jakości. Strona 17.</p>
Niść dolna się zrywa.	<ol style="list-style-type: none"> 1. Nić dolna jest nieprawidłowo nawleczona. 2. Zanieczyszczenia zgromadziły się w chwytaczu. 3. Szpulka jest niewłaściwie włożona do bębena. 4. Szpulka lub bębenek jest porysowany lub ma nacięcie. 	<p>Strona 17.</p> <p>Strona 76.</p> <p>Strona 17.</p> <p>Wymień szpulkę lub bębenek.</p>
Igła się łamie.	<ol style="list-style-type: none"> 1. Igła jest nieprawidłowo włożona. 2. Igła jest zgięta lub tępa. 3. Śruba zacisku igły jest poluzowana. 4. Naprężenie nici od igły jest zbyt mocne. 5. Ścieg jest zbyt gęsty. 6. Nić od igły jest niepoprawnie nawleczona. 	<p>Strona 31.</p> <p>Strona 31.</p> <p>Strona 31.</p> <p>Strona 30.</p> <p>Zmodyfikuj wzór za pomocą programu do haftowania. Strona 19.</p>
Przepuszczanie ściegów.	<ol style="list-style-type: none"> 1. Igła jest nieprawidłowo włożona. 2. Igła jest zgięta lub tępa. 3. Nić od igły jest nieprawidłowo nawleczona. 4. Materiał nie jest wystarczająco napięty w tamborku. 	<p>Strona 31.</p> <p>Strona 31.</p> <p>Strona 19.</p> <p>Strona 22.</p>
Wzór haftu jest zniekształcony lub niewyraźny.	<ol style="list-style-type: none"> 1. Naprężenie nici od igły jest zbyt mocne. 2. Materiał nie jest wystarczająco napięty w tamborku. 3. Nie użyto stabilizatora. 4. Tkanina zaczęła się podczać. 5. Nici zaplątały się na spodzie materiału. 6. Krótkie ściegi są wyeliminowane za pomocą ustawienia "Ignoruj krótkie ściegi". 	<p>Strona 30.</p> <p>Strona 22.</p> <p>Strona 15.</p> <p>Strona 27.</p> <p>Odetnij i usuń zaplątane nici. Strony 59, 67.</p>
Nitka zapętla się.	<ol style="list-style-type: none"> 1. Naprężenie nici od igły jest zbyt słabe. 2. Szpulka jest nieprawidłowo włożona. 3. Użyto nici niskiej jakości. 	<p>Strona 30.</p> <p>Strona 17.</p> <p>Użyj nici wysokiej jakości.</p>

Rozwiązywanie problemów

Problem	Przyczyna	Referencje
Materiał się marszczy.	1. Naprężenie nici od igły jest zbyt mocne. 2. Materiał nie jest wystarczająco napięty w tamborku. 3. Nie użyto stabilizatora.	Strona 30. Strona 22. Strona 15.
Ekran LCD jest niewyraźny.	1. Jasność ekranu LCD nie jest odpowiednio wyregulowana.	Strony 24, 61.
Panel dotykowy nie pracuje prawidłowo.	1. Pozycja przycisków nie jest wyrównana. 2. System sterowania nie działa poprawnie.	Strona 62. Wyłącz zasilanie i włącz ponownie.
Karta pamięci lub pamięć USB nie działają.	1. Karta lub pamięć USB nie jest poprawnie włożona. 2. Karta lub pamięć USB są uszkodzone.	Strony 73, 74. Strony 58, 64.
Nie działa komunikacja z komputerem.	1. Kabel USB nie jest prawidłowo podłączony. 2. Używany jest istniejący numer ID maszyny.	Strona 14. Strony 57, 63.
Pojawia się komunikat o zerwanej nici, mimo że nić nie jest zerwana.	1. Czułość czujnika pękniętej nici jest zbyt wysoka.	Strony 59, 68.

UWAGA:

Nie jest niczym niezwykłym, że z wewnętrznych silników dochodzi lekki szum, gdy maszyna stoi w miejscu.

Maszyna JANOME została zaprojektowana i skonstruowana do użytku domowego.
Przed użyciem maszyny, przeczytaj wszystkie zalecenia.

JANOME

JANOME