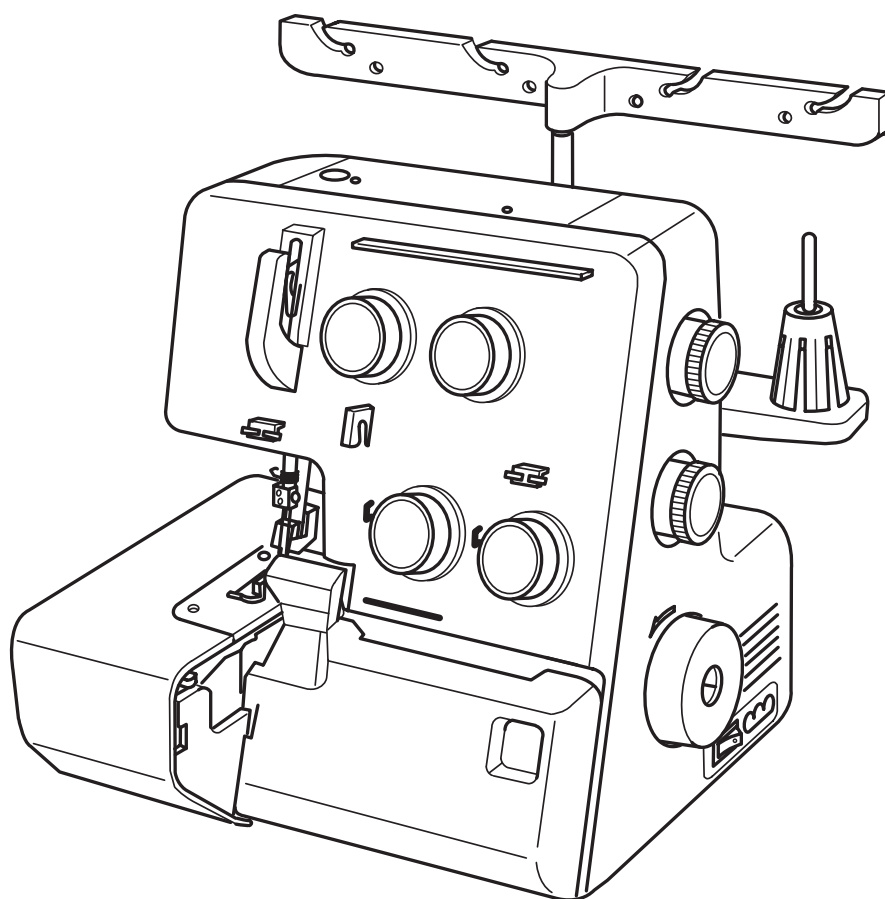


INSTRUKCJA OBSŁUGI



ELNA 264D

WAŻNE WSKAZÓWKI DOTYCZĄCE BEZPIECZEŃSTWA

Owerlok Janome 204D/990D został zaprojektowany i skonstruowany wyłącznie do użytku domowego. Przed użyciem maszyny należy zapoznać się ze wszystkimi instrukcjami.

NIEBEZPIECZEŃSTWO - Aby uniknąć porażenia prądem:

1. Nigdy nie zostawiaj maszyny podłączonej do sieci bez nadzoru. Pamiętaj aby, po zakończeniu pracy i przed czyszczeniem maszyny, wyjąć wtyczkę z gniazdka.
2. Przed wymianą żarówki, odłącz maszynę z zasilania. Zastosuj żarówkę tego samego rodzaju 120V, 15W.
3. Nie sięgaj po urządzenie, które wpadło do wody, natychmiast wyciągnij wtyczkę z gniazdka..
4. Nie ustawiaj i nie przechowuj maszyny w miejscach, z których może spaść lub zsunąć się do wanny czy zlewu. Nie wkładaj jej i nie wrzucaj do wody czy innej cieczy.

OSTRZEŻENIE - Aby uniknąć poparzeń, pożaru, porażenia prądem lub zranień:

1. Nie traktuj urządzenia jako zabawki. Bądź szczególnie ostrożny, kiedy używasz maszyny w pobliżu dzieci.
2. Używaj tego urządzenia zgodnie z przeznaczeniem, do celów opisanych w tej instrukcji. Korzystaj z wyposażenia zalecanego przez producenta i opisanego w niniejszej instrukcji.
3. Nigdy nie korzystaj z urządzenia, jeśli uszkodzony jest kabel lub wtyczka, kiedy maszyna działa niewłaściwie, została upuszczona lub wpadła do wody. Gdy zaistnieją powyższe okoliczności, zanieś maszynę do najbliższego autoryzowanego przedstawiciela lub centrum serwisowego, aby tam dokonano przeglądu, naprawy lub regulacji.
4. Nigdy nie korzystaj z urządzenia, jeśli zatkane są wloty wentylacyjne. Dbaj o to by otwory wentylacyjne maszyny i rozrusznika nożnego wolne były od zalegającego kurzu.
5. Nie wkładaj żadnych obcych obiektów do otworów w maszynie.
6. Nie używaj maszyny na wolnym powietrzu.
7. Nie korzystaj z maszyny, w miejscach gdzie używane są produkty w aerozolu oraz tam gdzie stosowano tlen.
8. Aby odłączyć maszynę z zasilania, wyłącz wszystkie przełączniki a następnie wyjmij wtyczkę.
9. Jeśli chcesz wyłączyć maszynę z zasilania, nie ciągnij za przewód tylko chwyć za wtyczkę
10. Trzymaj palce z dala od wszystkich ruchomych części. Zwracaj szczególną ostrożność w pobliżu igły i noży.
11. Zawsze używaj właściwej płytki ścięgowej. Niewłaściwa płytka ścięgowa może spowodować złamanie igły.
12. Nie używaj wygiętych igieł.
13. Nie ciągnij ani nie popychaj materiału podczas szycia, ponieważ może to spowodować wygięcie się lub złamanie igły.
14. Wyłącz maszynę ("0") zanim dokonasz jakiegokolwiek regulacji przy igle, szczególnie dotyczy to takich czynności jak: nawlekanie igły, zmiana igły, nawlekania szpulki czy zmiana stopki dociskowej.
15. Zawsze odłączaj urządzenie od źródła zasilania zanim, przystąpisz do zdjęcia obudowy, smarowania lub innej czynności regulującej ujętej w niniejszej instrukcji.

INSTRUKCJĘ NALEŻY ZACHOWAĆ

Co można a czego nie można

1. Zawsze bacznie zwracaj uwagę na ruch igły góra/dół i niech nic nie odwraca Twojej uwagi od maszyny, podczas kiedy ona pracuje.
2. Kiedy zostawiasz maszynę bez nadzoru, to główny przycisk od zasilania powinien być wyłączony, a wtyczka od kabla sieciowego powinna być wyjęta z kontaktu.
3. Kiedy serwisujesz maszynę, ściągasz pokrywę lub wymieniasz żarówkę, maszyna powinna być wyłączona, a wtyczka od kabla sieciowego powinna być wyjęta z kontaktu.
4. Nie kładź żadnych przedmiotów na rozruszniku nożnym, w innym przypadku maszyna może rozpocząć pracę w sposób niezamierzony, lub rozrusznik nożny może się przepalić.
5. Maksymalna, dopuszczalna moc dla żarówki wynosi 15 wat.
6. Podczas kiedy będziesz korzystać z maszyny po raz pierwszy, włóż kawałek materiału pod stopkę dociskową bez nawlekania maszyny i pozwól jej popracować przez około 5 minut. Dzięki tej czynności pozbędziesz się oleju, który mógłby ewentualnie pojawić się podczas szycia.

SPIS TREŚCI

PRZYGOTOWANIE DO PRACY

Nazwy części	4
Wyposażenie standardowe.....	4
Podłączenie maszyny do zasilania sieciowego.....	5
Rozrusznik nożny.....	5
Dla Twojego bezpieczeństwa.....	5
Jak kręcić kołem zamachowym.....	6
Otwieranie i zamykanie pokrywy bocznej.....	6
Otwieranie i zamykanie pokrywy mechanizmu pętlującego.....	6
Stojak teleskopowy przewodnika nici.....	7
Zakładanie obsadki na szpulkę i siatki.....	7
Wymiana igły.....	8
Podnoszenie i opuszczanie stopki dociskowej..	8
Usuwanie stopki dociskowej.....	9
Zakładanie stopki dociskowej.....	9
Regulacja docisku stopki.....	9
Regulacja długości ściegu..	10
Regulacja transportu różnicowego....	10
Wyłączanie górnego noża.....	11
Włączanie górnego noża.....	11
Ustawienie szerokości cięcia.....	12
Regulator ustawienia płytki ściegowej.....	13
Nawlekanie maszyny.....	14-23
Nawlekanie dolnego chwytacza.....	15-17
Nawlekanie górnego chwytacza	18-19
Jak nawlec sam górny chwytacz.....	19
Nawlekanie prawej igły	20-21
Nawlekanie lewej igły	22-23

SZYCIE PRÓBNE

Rozpoczęcie szycia.....	24
Kończenie szycia.....	24
Szycie ciągle.....	24
Jak korzystać z linii pomocniczych.....	24
Zabezpieczanie szwów.....	25
Naprężenie nici (4 nici)	26-27
Nawlekanie maszyny (3 nici)	28
Naprężenie nici (3 nici)	29
Dobór nici, igieł i ustawień owerloka.....	30-31

SZYCIE OKRĘTKĄ, FAŁD I OWERLOKIEM WĄSKIM

Ustawienia maszyny i nici, materiału oraz zakres regulatora naprężenia nici.....	32
Naprężenie nici.....	33
Aby osiągnąć lepsze efekty	34

DEKORACYJNE OBRZUCANIE KRAWĘDZI

Dobór nici do materiału.....	35
Ustawienia maszyny.....	35

MARSZCZENIE

Dobór nici do materiału.....	35
Ustawienia maszyny	35

ZASZEWKI

Dobór nici do materiału.....	36
Ustawienia maszyny	36
Szycie.....	36

KONSERWACJA I CZYSZCZENIE MASZINY

Wymiana noża górnego.....	37
Czyszczenie okolic górnego noża.....	37
Wymiana żarówki.....	38
Czyszczenie ząbków transportera.....	38
Oliwienie maszyny	39
Przenoszenie maszyny.....	39
Rozwiązywanie problemów.....	40

AKCESORIA OPCJONALNE.....

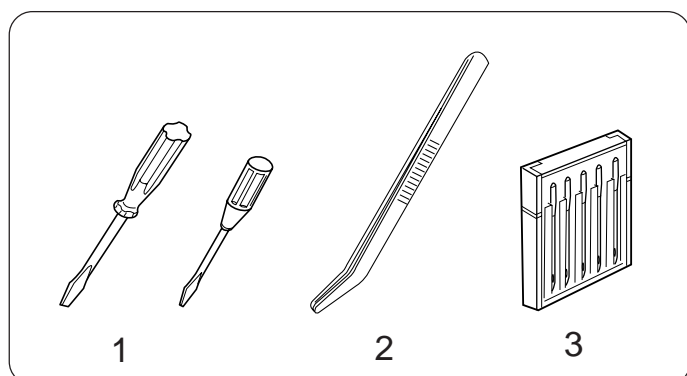
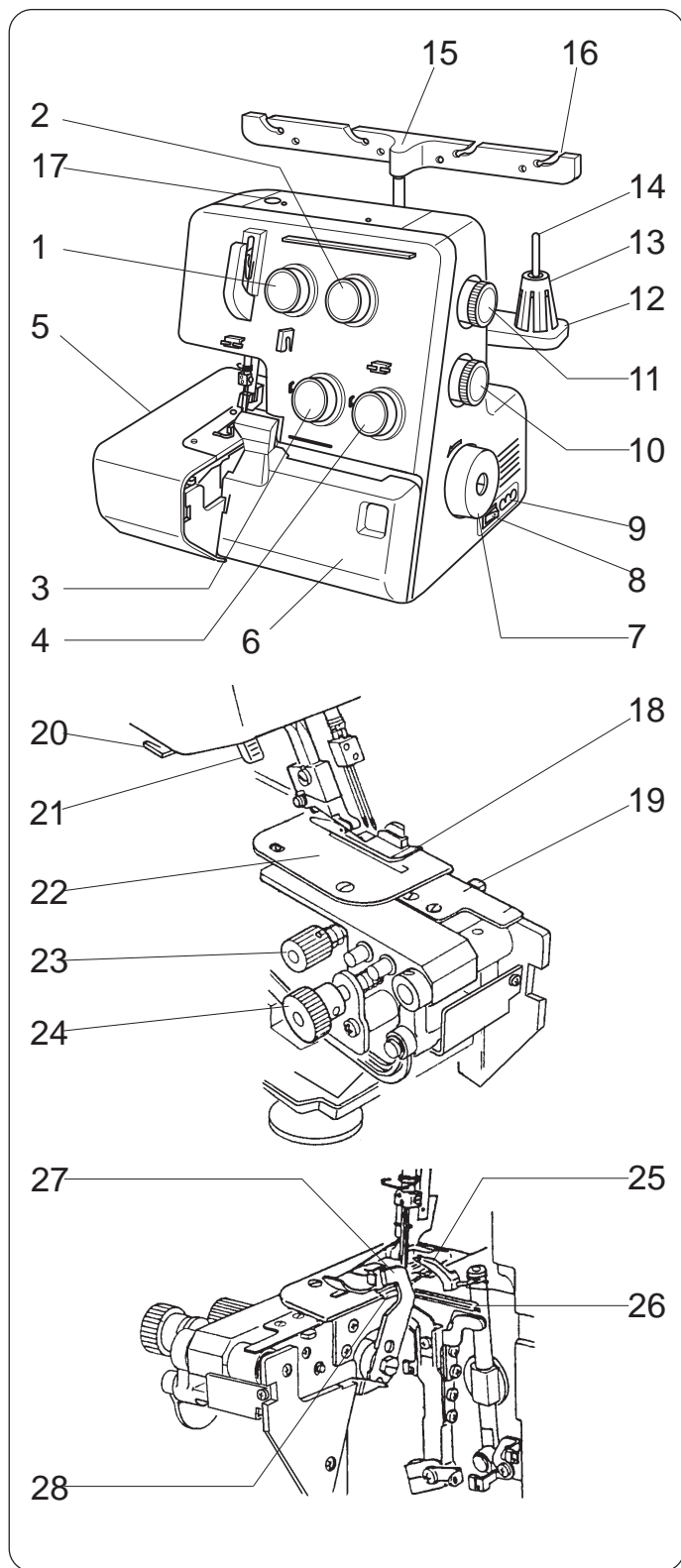
NAZWY CZĘŚCI

Nazwy części

- 1 Regulator naprężenia nici lewej igły
- 2 Regulator naprężenia nici prawej igły
- 3 Regulator naprężenia nici pętlującej górnej
- 4 Regulator naprężenia nici pętlującej dolnej
- 5 Pokrywa boczna
- 6 Pokrywa mechanizmu pętlującego
- 7 Koło zamachowe
- 8 Włącznik zasilania
- 9 Gniazdo zasilania
- 10 Regulator transportu różnicowego
- 11 Regulator długości ściegu
- 12 Stojak na szpulki
- 13 Obsadka na szpulkę
- 14 Trzpień na szpulkę
- 15 Stojak teleskopowy przewodnika nici
- 16 Prowadnik nici
- 17 Śruba regulująca docisk stopki
- 18 Stopka dociskowa
- 19 Regulator ustawienia płytki ściegowej
- 20 Obcinacz nitek
- 21 Dźwignia podnoszenia stopki
- 22 Płytkę ściegową
- 23 Regulator górnego noża
- 24 Regulator szerokości obcinania szytego materiału
- 25 Chwytnacz górny
- 26 Chwytnacz dolny
- 27 Nóż górny
- 28 Nóż dolny

Wyposażenie standardowe

- 1 Śrubokręty
- 2 Pinceta
- 3 Zestaw igieł



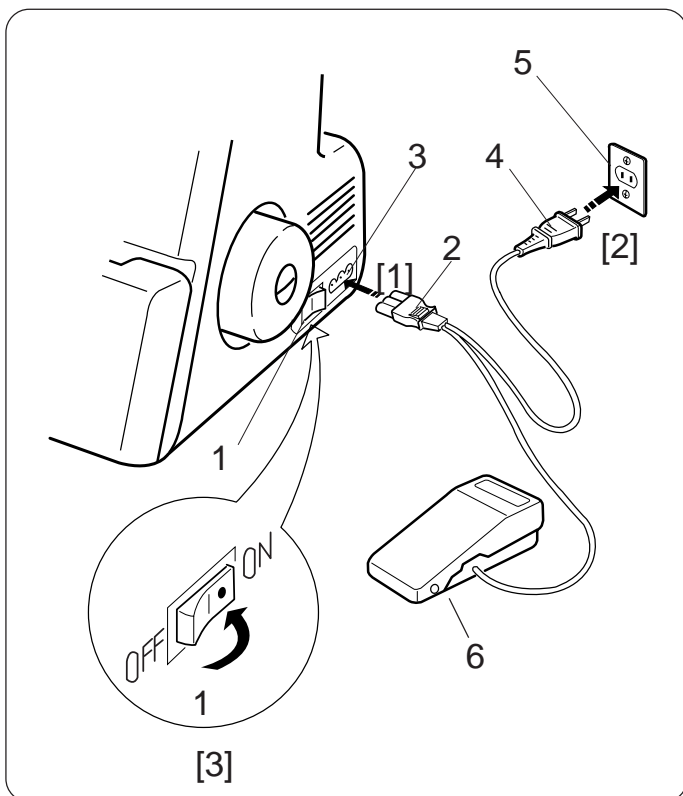
Podłączenie maszyny do zasilania sieciowego

[1] Wyłącz przycisk zasilania i umieść wtyczkę rozrusznika w gnieździe maszyny.

[2] Umieść wtyczkę kabla zasilającego w kontakcie.

[3] Włącz przycisk zasilania.

- 1 Przycisk zasilania
- 2 Wtyczka rozrusznika
- 3 Gniazdo maszyny
- 4 Wtyczka kabla zasilającego
- 5 Kontakt
- 6 Rozrusznik nożny



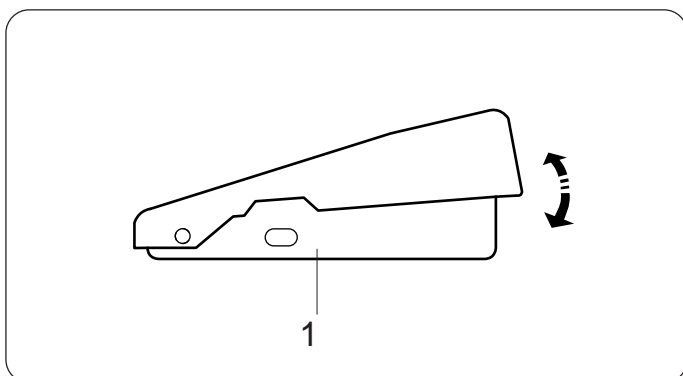
Rozrusznik nożny

Rozrusznik nożny służy do kontrolowania prędkości szycia.

Im mocniej naciskasz na rozrusznik, tym szybciej maszyna szyje.

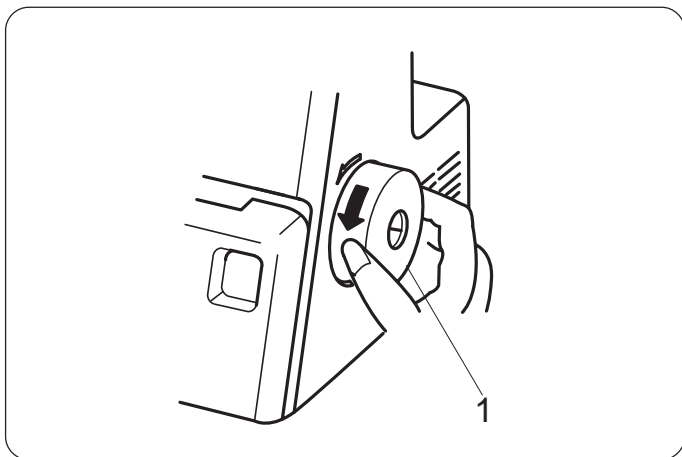
Po zwolnieniu nacisku na rozrusznik, maszyna zatrzyma się.

- 1 Rozrusznik nożny



Dla Twojego bezpieczeństwa:

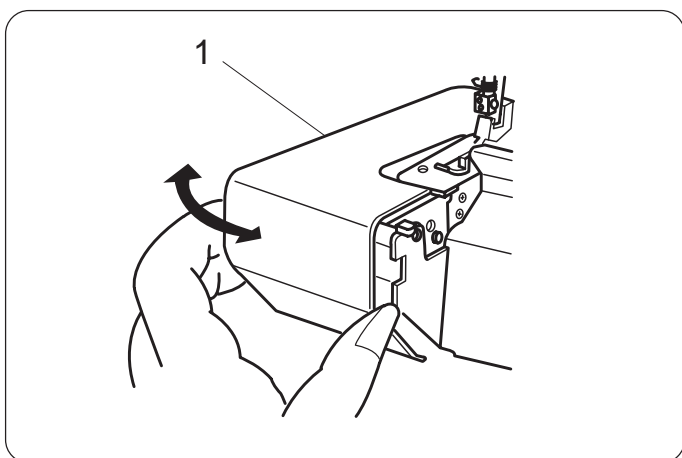
- * Podczas pracy z maszyną, zawsze bądź skoncentrowany na obszarze szycia, nie dotykaj żadnych ruchomych części takich jak szarpak, chwytacze, koło zamachowe, igła czy noże.
- * Zawsze odłączaj maszynę od źródła zasilania:
 - * kiedy pozostawiasz maszynę bez nadzoru.
 - * kiedy zakładasz lub wymieniasz części.
 - * kiedy nawlekasz lub czyścisz maszynę.
- * Nie kładź niczego na rozrusznik nożny.



Jak kręcić kołem zamachowym

Zawsze kręć kołem zamachowym w swoim kierunku (przeciwnie do kierunku wskazówek zegara).

1 Koło zamachowe



Otwieranie i zamykanie pokrywy bocznej

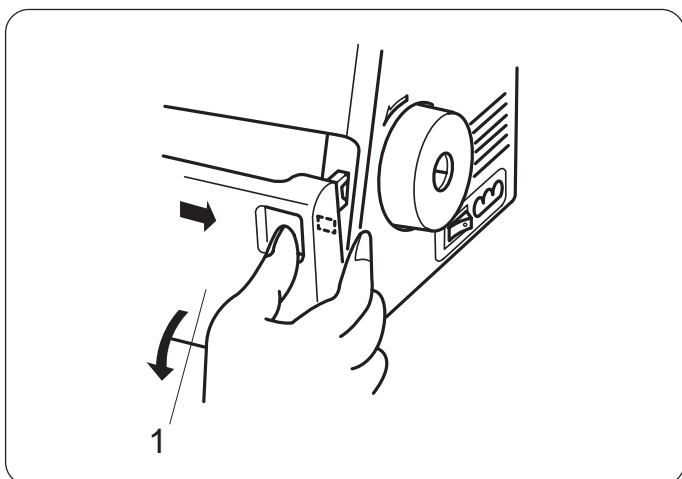
Aby otworzyć:

Przesuń pokrywę boczną w lewo.

Aby zamknąć:

Przesuń pokrywę boczną w prawo i nasuń ją na korpus maszyny.

1 Pokrywa boczna



Otwieranie i zamykanie pokrywy mechanizmu pętującego

Aby otworzyć:

Naciśnij kciukiem wgłębienie na pokrywie w prawo i pociągnij w dół do siebie.

Aby zamknąć:

Podnieś pokrywę do góry i dociśnij ją w kierunku maszyny.

Pokrywa automatycznie zaskoczy w zapadkę.

1 Pokrywa mechanizmu pętującego

Uwaga:

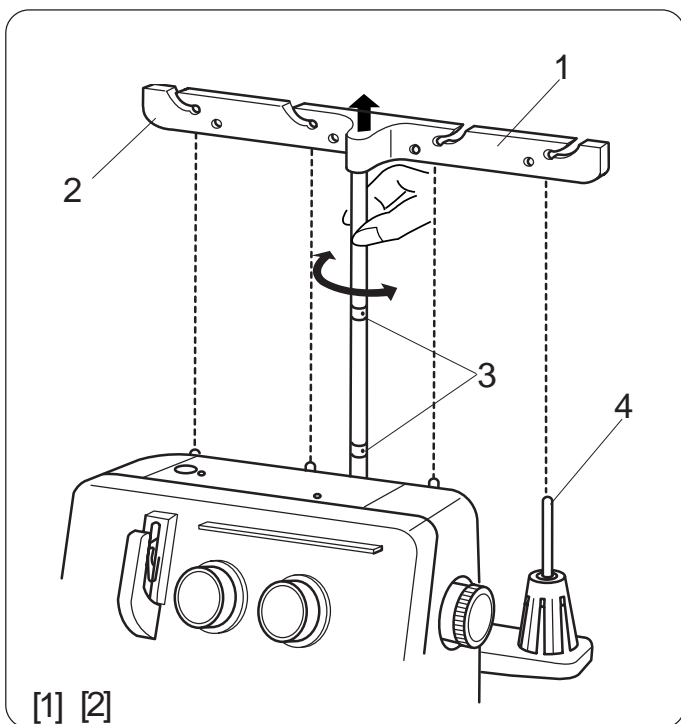
Pamiętaj zawsze o zamknięciu obu pokryw podczas gdy maszyna pracuje.

Stojak teleskopowy przewodnika nici

[1] Podnieś pręt przewodzenia nici maksymalnie do góry. Kręć prętem w prawo i w lewo aż do zazębienia się zapadki.

[2] Upewnij się że przewodniki nici znajdują się dokładnie nad trzpieniami szpułek.

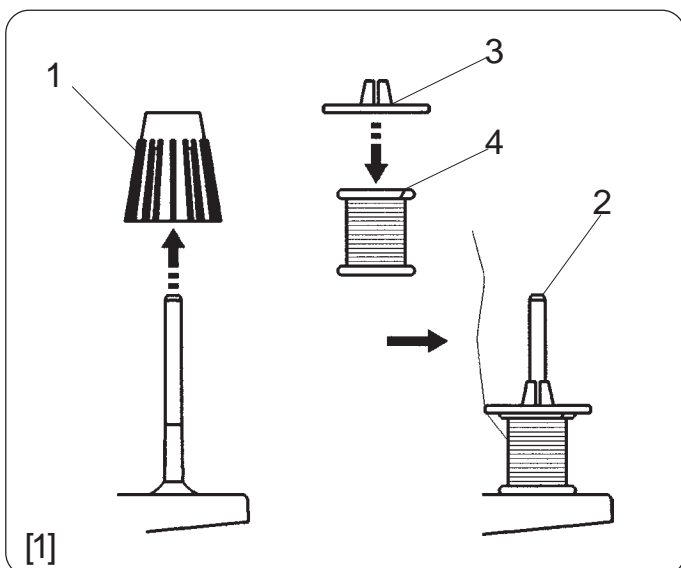
- 1 Stojak przewodnika nici
- 2 Przewodnica nici
- 3 Błokady
- 4 Trzpień szpulki



Zakładanie obsadki na szpulkę i siatki

[1] Jeśli chcesz użyć małej szpulki z nicią, zdjemij z trzpienia szpulki obsadkę na szpulkę. Po czym umieść szpulkę na trzpieniu i nałóż na nią tarczę uchwyty szpulki.

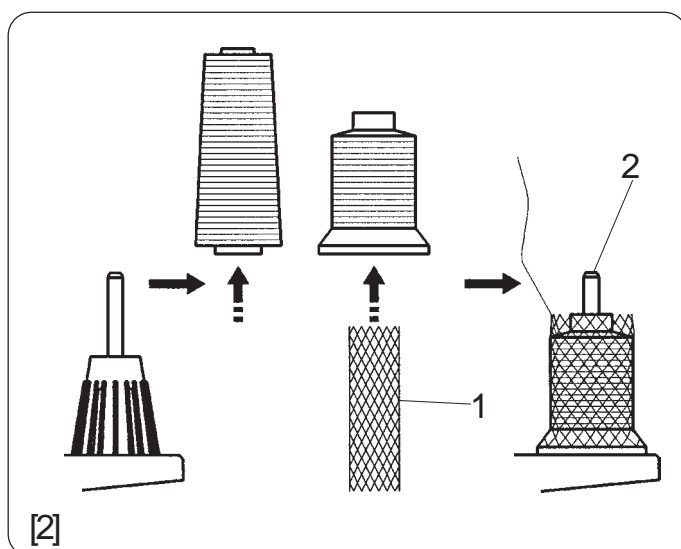
- 1 Obsadka na szpulkę
- 2 Trzpień szpulki
- 3 Tarcza uchwyty szpulki
- 4 Szpulka nici

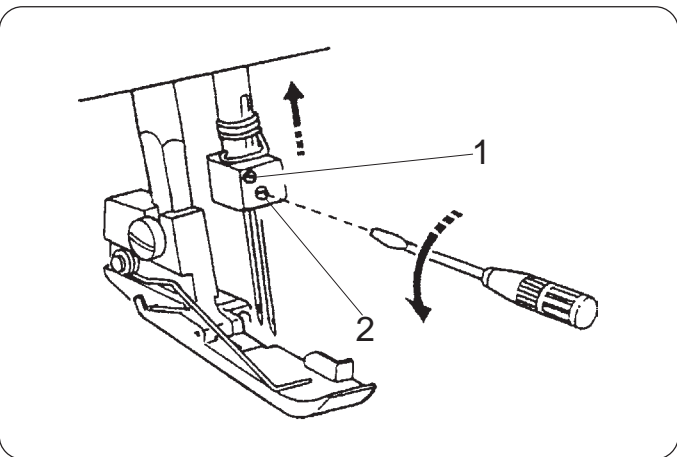


[2] Jeśli podczas nawlekania lub/i szycia ześlizguje się nić ze szpulki, załóż siatkę na szpulkę tak jak to pokazano na rysunku obok.

* Tarcza uchwyty szpulki i siatka to opcjonalne wyposażenie.

- 1 Siatka
- 2 Trzpień szpulki

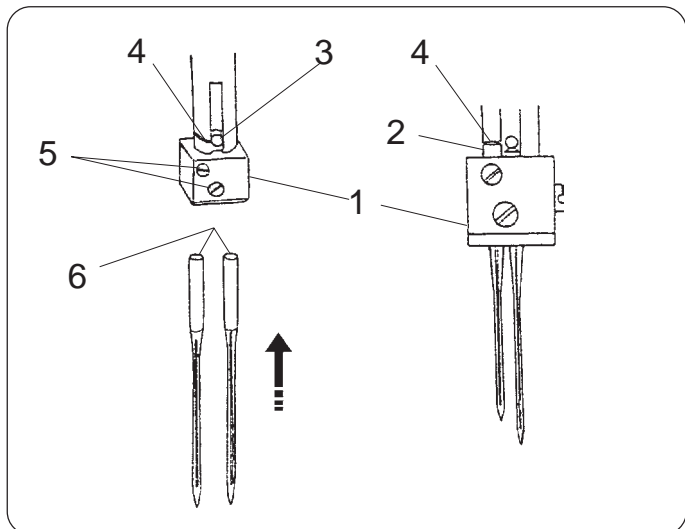




Wymiana igły

Wyłącz przycisk zasilania i odłącz maszynę z zasilania. Podnieś igłę do jej najwyższej pozycji. Poźniej poluzuj prawą lub lewą śrubę zaciskową igły, dla igły którą zamierzasz wymienić.

- 1 Śruba zaciskowa lewa igły
- 2 Śruba zaciskowa prawa igły



Aby założyć prawą igłę

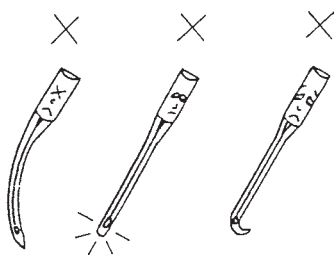
Włóż nową igłę do zacisku igły płaską stroną do tyłu i wsuń ją do góry aż do bolca blokującego igłę, po czym dokręć śrubę zaciskową igły po prawej stronie.

Aby założyć lewą igłę

Włóż nową igłę do zacisku igły płaską stroną do tyłu i wsuń ją do góry aż do krawędzi igielnicy, po czym dokręć śrubę zaciskową igły po lewej stronie.

- * Igły są założone wtedy poprawnie, kiedy lewa igła jest wyżej od prawej.

- 1 Zacisk igły
- 2 Igła
- 3 Bolec blokujący igłę
- 4 Krawędź igielnicy
- 5 Śruba dociskowa igły
- 6 Płaska strona igły



- * Nigdy nie składaj igieł krzywych, tępych lub wygiętych. Maszyna 990D wyposażona jest w system igieł 130/705H (igły do maszyn domowych). Do tego overloka należy stosować igły o grubości 70-90.

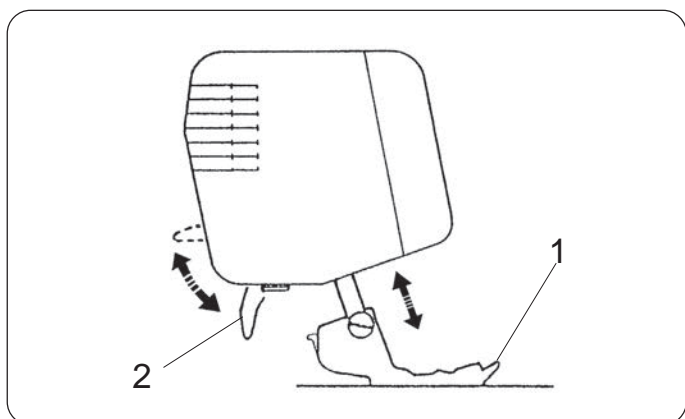
Podnoszenie i opuszczanie stopki dociskowej

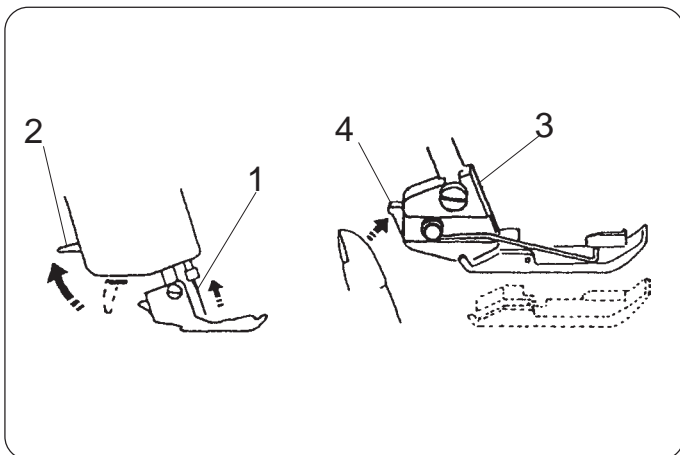
Poprzez opuszczanie i podnoszenie dźwigni stopki dociskowej, stopka dociskowa idzie do góry lub do dołu.

- * Podczas pracy z maszyną, trzymaj stopkę dociskową opuszczoną z wyjątkiem nawlekania maszyny lub pracy testowej bez nici.

Naprężenie nici nie będzie zwolnione dopóki stopka dociskowa jest podniesiona.

- 1 Stopka dociskowa
- 2 Dźwignia podnoszenia stopki dociskowej





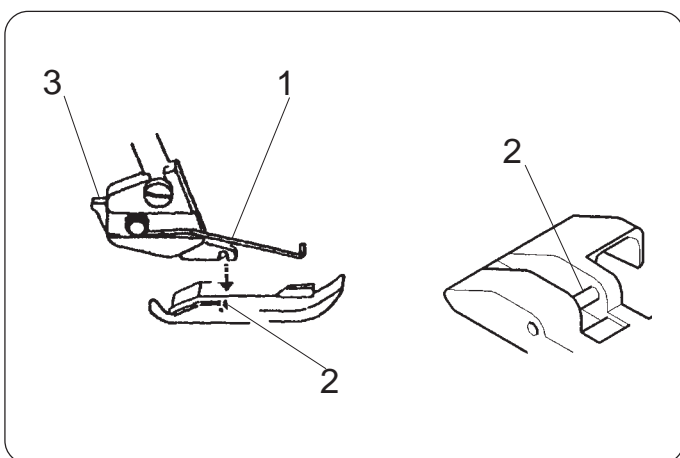
Usuwanie stopki dociskowej

[1] Wyłącz maszynę i odłącz ją z zasilania.

[2] Podnieś igłę i stopkę dociskową.

[3] Wciśnij dźwignię na tyle uchwyty stopki. Stopka sama odpadnie.

- 1 Igła
- 2 Dźwignia podnoszenia stopki
- 3 Uchwyt stopki
- 4 Dźwignia



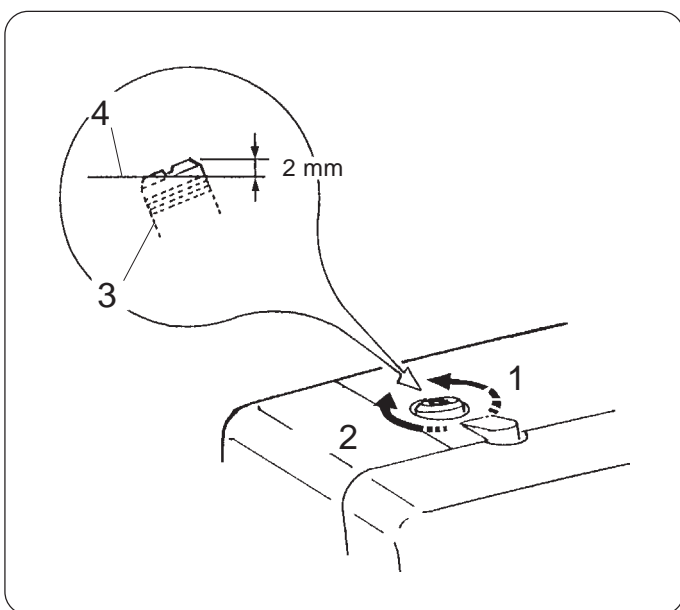
Zakładanie stopki dociskowej

[1] Wyłącz maszynę i odłącz ją z zasilania.

[2] Umieść stopkę dociskową w taki sposób, ze pręcik na stopce znajduje się dokładnie pod wycięciem na uchwycie stopki.

[3] Opuść uchwyt stopki aby zablokować stopkę w miejscu.

- 1 Wycięcie
- 2 Pręcik
- 3 Dźwignia



Regulacja docisku stopki

Docisk stopki ustawiony został przez producenta na średnią wartość. W przypadku konieczności dostosowania docisku stopki do szytego wyrobu, należy śrubę regulującą przekręcić w żądanym kierunku:

- zgodnie z ruchem wskazówek zegara dla ciężkich materiałów (jeans, tweed).

- przeciwnie do ruchu wskazówek zegara dla lekkich materiałów (szyfon, żorżeta, batyst).

Przy normalnym szyciu główka śruby dociskowej wystaje ponad obudowę maszyny na wys. 2 mm.

- 1 Aby zmniejszyć
- 2 Aby zwiększyć
- 3 Śruba regulująca
- 4 Obudowa maszyny

Regulacja długości ściegu

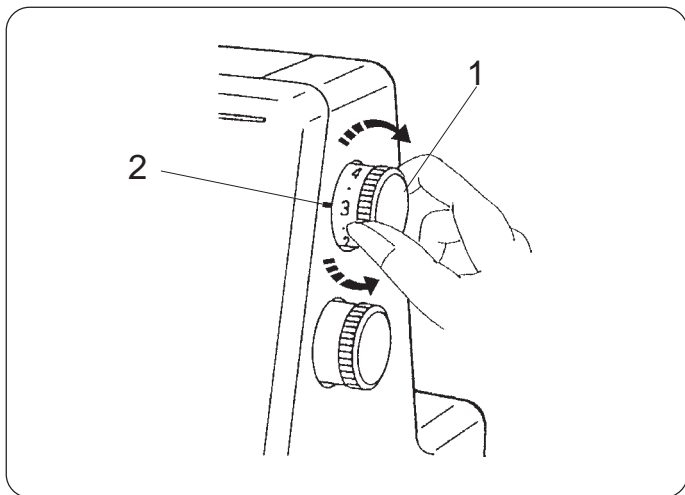
Aby ustawić długość ściegu, kręć pokrętłem.

Im wyższa wartość, tym dłuższy ścieg.

Długość ściegu może być regulowana w zakresie 1 mm - 5 mm. Ustawienie "R" stosowane jest przy ściegu rolującym lub przy wąskim obrębieniu.

1 Regulator długości ściegu

2 Punkt ustawienia



Regulacja transportu różnicowego

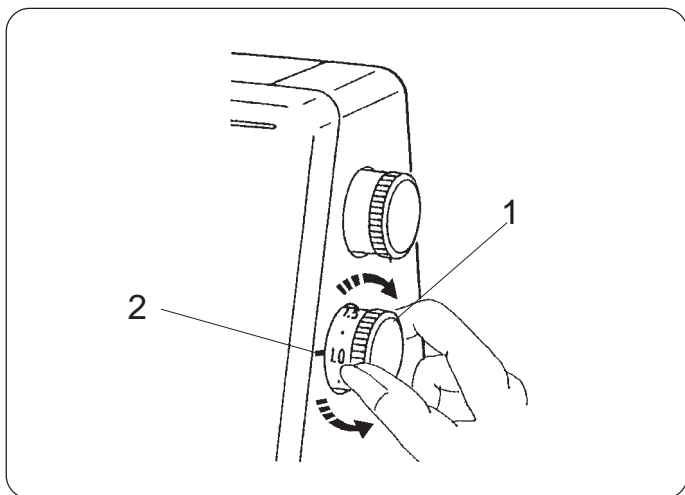
Transport różnicowy może być zmieniany poprzez regulację pokrętłem.

Numer na pokrętle oznacza wzajemny stosunek pracy dwóch niezależnych transportów przesuwających materiał.

1.0 oznacza neutralną pozycję, gdzie obie szyny pracują z tą samą prędkością.

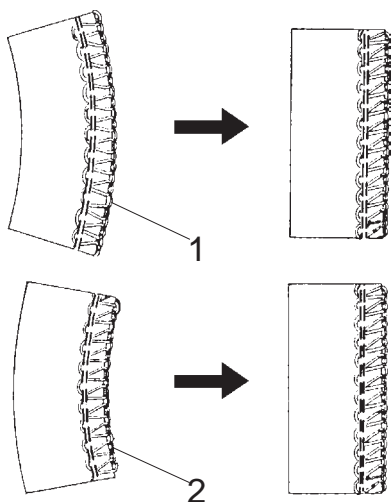
1 Pokrętło regulacji transportu różnicowego

2 Punkt ustawienia



Jak ustawić:

Jeśli szyty materiał jest rozciągnięty, przekręć pokrętłem w przeciwną stronę do ruchu wskazówek zegara (ku 2.2).



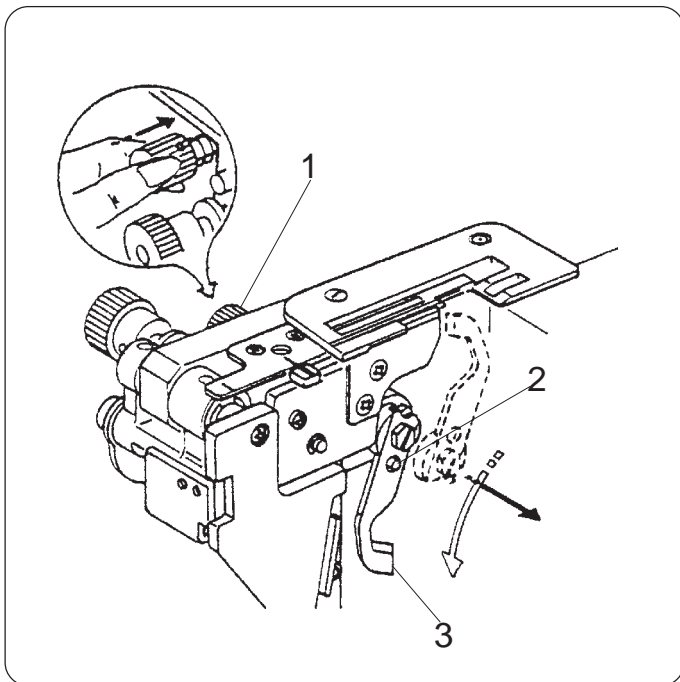
Jeśli szyty materiał jest ściągnięty, przekręć pokrętłem zgodnie z ruchem wskazówek zegara (ku 0.5).

1 rozciągnięty

2 ściągnięty

* Jeśli długość ściegu ustwiona jest pomiędzy 1 a 4, maksymalna skuteczna wartość dla transportu różnicowego wynosi 2.2.

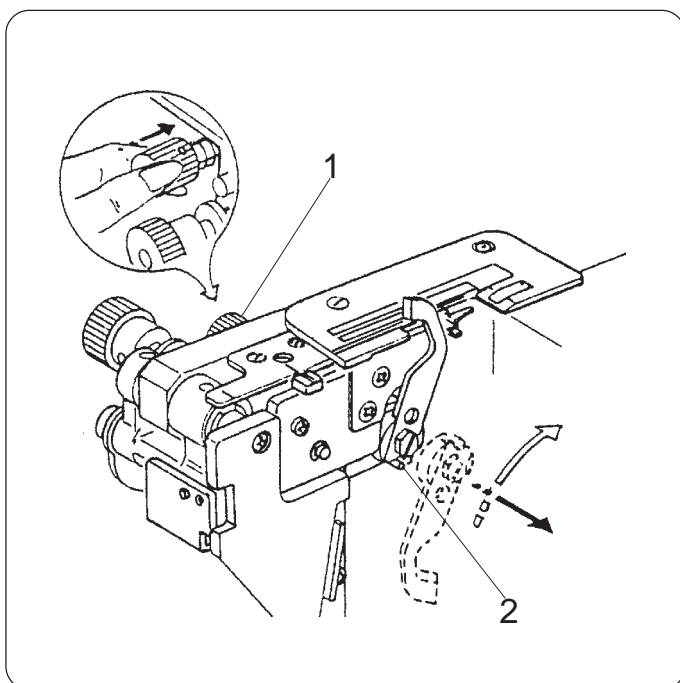
Jeśli długość ściegu ustwiona jest pomiędzy 4 a 5, maksymalna skuteczna wartość dla transportu różnicowego oscyluje pomiędzy 2.2 a 1.8.



Wyłączenie górnego noża

- [1] Wyłącz maszynę i odłącz ją z zasilania.
- [2] Otwórz pokrywę: boczną i mechanizmu pętującego.
- [3] Przekręć regulator górnego noża do siebie jednocześnie wciskając go w prawą stronę, później poprowadź dziurkę w górnym nożu do bolca aby zablokować nóż górny w pozycji dolnej.
- [4] Zamknij obie pokrywy.

- 1 Regulator górnego noża
- 2 Bolec
- 3 Nóż górny



Włączenie górnego noża

- [1] Wyłącz maszynę i odłącz ją z zasilania.
- [2] Otwórz pokrywę: boczną i mechanizmu pętującego.
- [3] Przekręć regulator górnego noża od siebie jednocześnie wciskając go w prawą stronę, później poprowadź wyżłobienie w górnym nożu do bolca aby zablokować górny nóż w pozycji górnej.
- [4] Zamknij obie pokrywy.

- 1 Regulator górnego noża
- 2 Bolec

Ustawienie szerokości cięcia

Jeśli szerokość cięcia jest zbyt wąska lub zbyt szeroko w stosunku do szerokości szwu, ustaw to następująco:

- [1] Wyłącz maszynę i odłącz ją z zasilania.
- [2] Otwórz pokrywę: boczną i mechanizmu pętającego.
- [3] Ustaw górny nóż w dolnej pozycji.

- [4] Kręć regulatorem szerokości obcinania tak aby uzyskać wymaganą pozycję dolnego noża.

- 1 Regulator szerokości obcinania sztytego materiału
- 2 Nóż dolny
- 3 Standardowe ustawienie

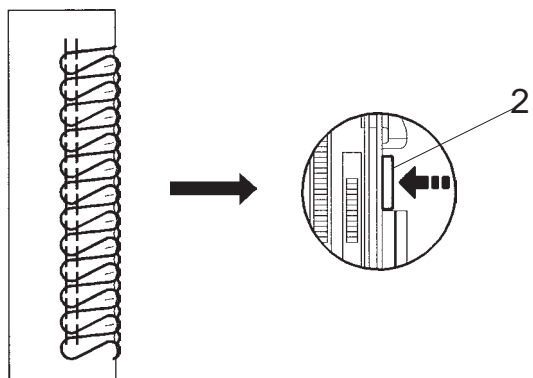
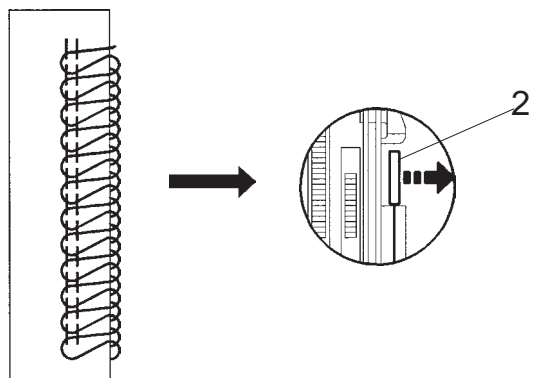
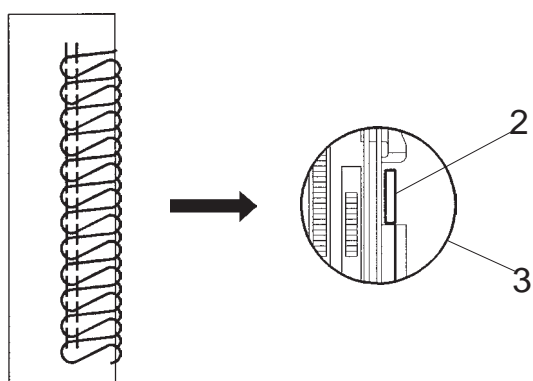
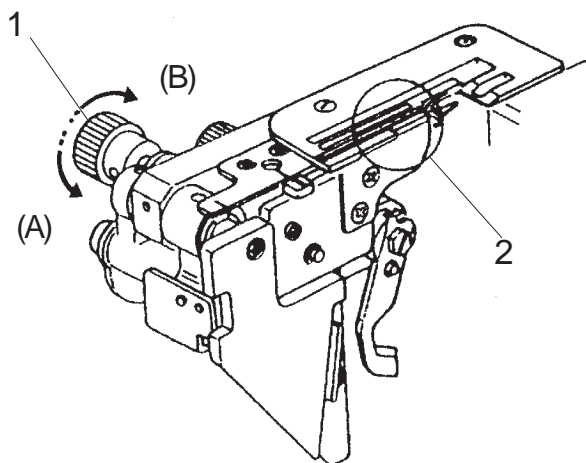
* Szerokość cięcia w tym modelu może być ustawiona pomiędzy 3.0 a 5.0 mm od pozycji prawej igły.
(Szerokość cięcia powinna być tak ustawiona żeby uzyskać rezultat jak na rys 3.)

- (A) Kiedy szerokość cięcia jest za wąska. Kręć regulatorem szerokości obcinania zgodnie z ruchem wskazówek zegara. Nóż dolny przesunie się w prawo.

- (B) Kiedy szerokość cięcia jest za szeroka. Kręć regulatorem szerokości obcinania przeciwnie do ruchu wskazówek zegara. Nóż dolny przesunie się w lewo.

- [5] Ustaw nóż górny do górnej pozycji.

- [6] Zamknij pokrywę: boczną i mechanizmu pętającego.



Regulator ustawienia płytki ścięgowej

[1] Wyłącz maszynę i odłącz ją z zasilania.

[2] Otwórz pokrywę: boczną i mechanizmu pętlującego.

[3] Odłącz nóż górny.

[4] Naciśnij regulator szerokości obcinania w prawo do oporu, potem przesunij regulator ustawienia płytki ścięgowej do linii prowadzącej z literą "S" (dla ścięgu overlokowego) lub do linii z literą "R" (dla ścięgu rolowanego). Zwolnij delikatnie w lewą stronę regulator szerokości obcinania.

[5] Ustaw górny nóż do pozycji górnej.

[6] Zamknij pokrywę: boczną i mechanizmu pętlującego.

1 Języczek

2 Linia prowadząca

3 Regulator szerokości obcinania

4 Nóż górny

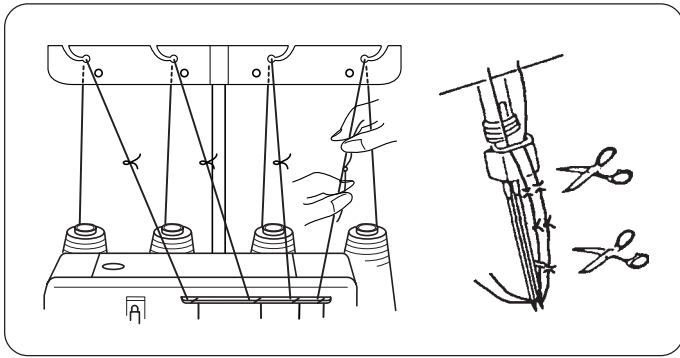
5 Regulator ustawienia płytki ścięgowej

(A) Standardowy ściąg overlokowy

* Przy szyciu ścięgiem standardowym regulator powinien być umieszczony w pozycji "S", obrazuje to rysunek (A).

(B) Ściąg rolowany, okrętka, szycie fałd.

* Krawędź materiału będzie obrabiana ścięgiem rolowanym, przy szyciu tym ścięgiem regulator powinien być ustawiony w pozycji "R", obrazuje to rysunek (B).



Nawlekanie maszyny

Maszyna została nawleczona i przygotowana do pracy przez producenta.

Zwiąż końcówki nowych nici z tymi które są nawlezione w maszynie, i pociągnij za nie tak aby nawlec całą maszynę, postępuj według instrukcji:

[1] Wyłącz maszynę z zasilania przed nawlekaniem maszyny,

[2] Pociągnij nici ze szpułek i przeprowadź je przez prowadnik nici, po czym zwiąż końce nici ze sobą.

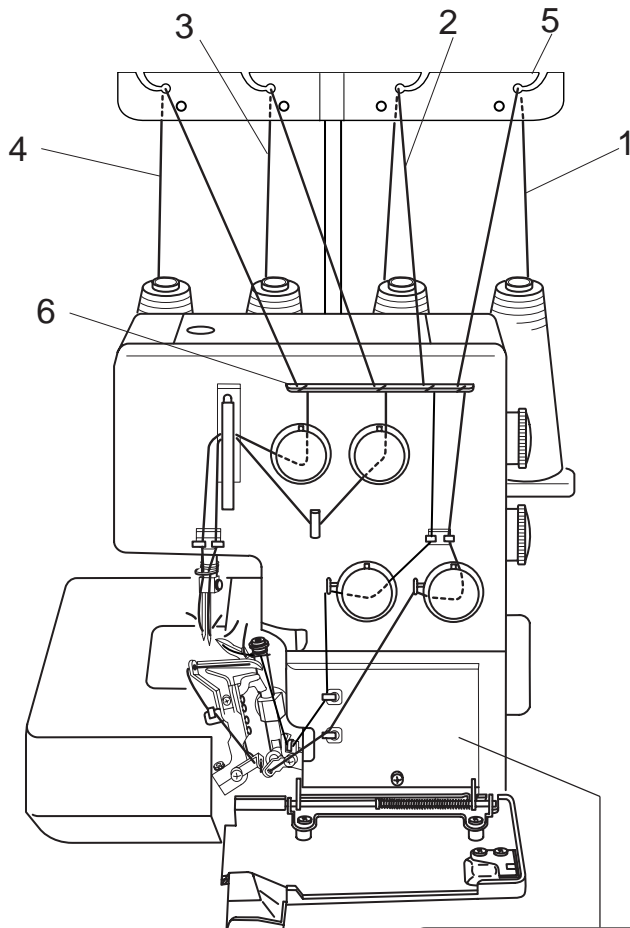
[3] Unieś stopkę dociskową, ciągnij za nici do momentu aż supełki przejdą pod stopką dociskową.

[4] Przestań ciągnąć za nici w momencie, kiedy supełki pojawią się tuż przed uchem igielnym każdej z igieł.

[5] Obetnij supełki i przewlec nici przez igły

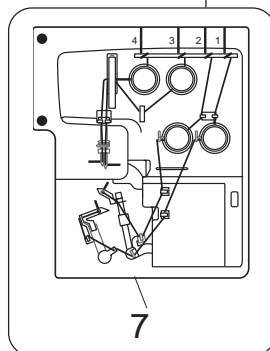
[5] Przed rozpoczęciem szycia, zabierz nici od igły z pod stopki dociskowej aby mieć pewność że nie utkną one poniżej płytki ściegowej.

Po czym wyciągnij nici do tyłu na około 10 cm (4") poza stopkę dociskową. Obniż stopkę dociskową, maszyna przygotowana jest do szycia.



Właściwa kolejność przy nawlekaniu to:

- 1 Chwytnacz dolny
- 2 Chwytnacz górny
- 3 Prawa igła
- 4 Lewa igła
- 5 Prowadnik nici
6. Płytkę prowadnicy nici
7. Schemat nawlekania



Jeśli któraś z nici się zerwie postępuj według instrukcji poniżej:

[1] Podnieś stopkę dociskową i pociągnij za łańcuszek nici do tyłu poza stopkę dociskową, i obetnij łańcuszek aby odseparować każdą z nici.

[2] Nawlecz ponownie nić, która się zerwała.

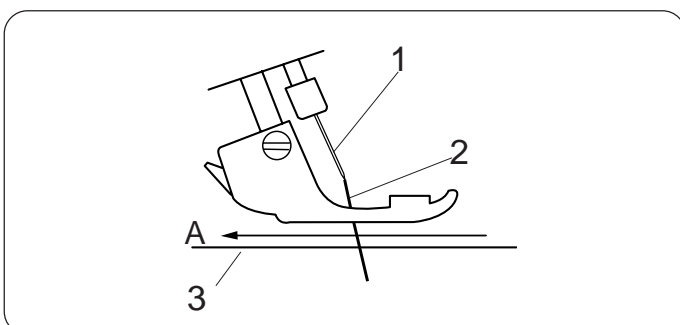
[3] Kręć kołeczkiem do siebie do momentu aż igła znajdzie się w najwyższej pozycji.

[4] Przy pomocy pensety pociągnij za nici znajdujące się pod stopką dociskową i pociągnij za nici od igły ponad płytkę ściegową. Wyciągnij około 10 cm (4") poza stopkę dociskową. (Przeciągnij nić od igły w kierunku A)

1 Igła

2 Nić od igły

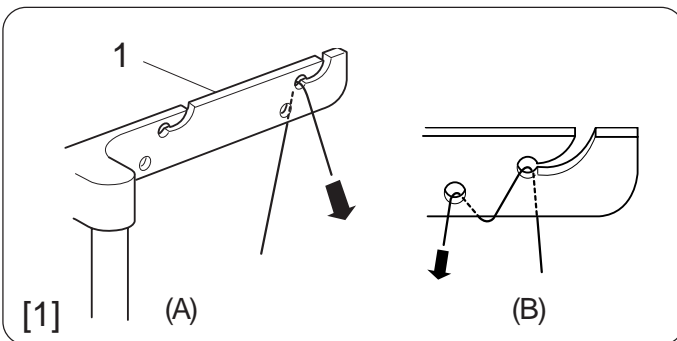
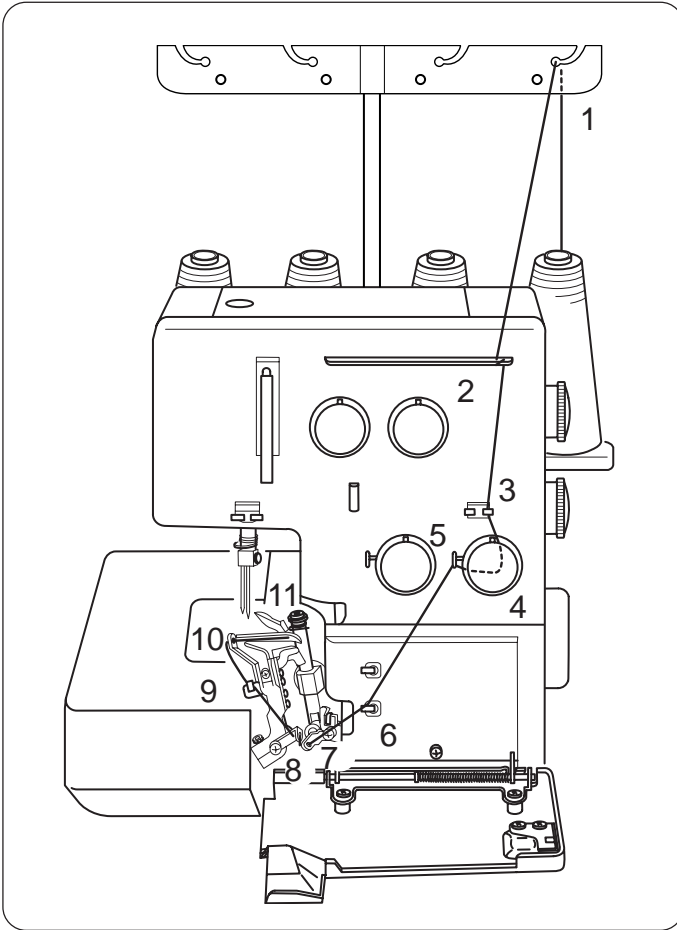
3 Płytkę ściegową



Nawlekanie dolnego chwytacza

Otwórz pokrywę: boczną i mechanizmu pętującego.
Umieść szpulkę z nicią na prawym trzpieniu szpulki.

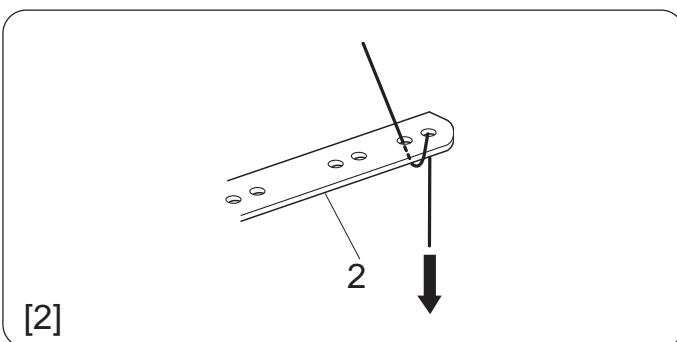
- * Punkty nawlekania dolnego chwytacza są zaznaczone kolorem zielonym.
- * Poręczny schemat nawlekania znajduje się na korpusie maszyny pod pokrywą mechanizmu pętującego.



[1] Przeciągnij nić przez prawą prowadnik nici od tyłu do przodu.

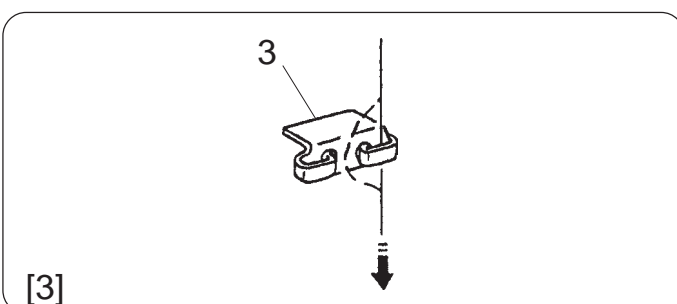
- * Jeśli nić przechodzi na zewnątrz poprzez wyżobienie w prowadniku, przeciągnij nić przez dziurkę prowadnika jak pokazano obok.

1 Prowadnik nici



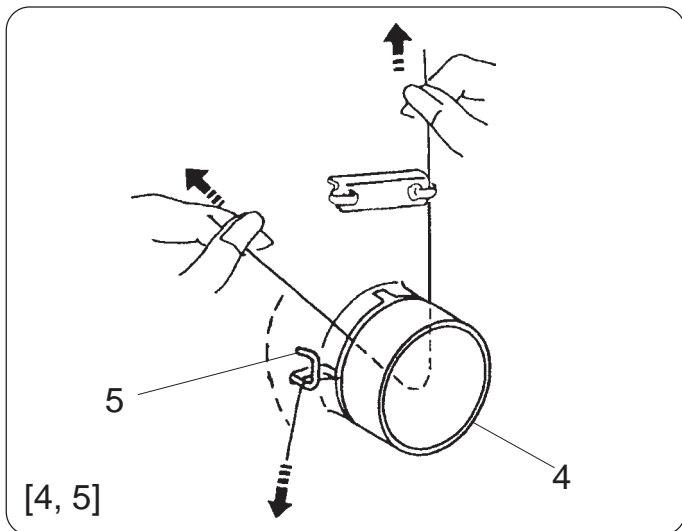
[2] Poprowadź nić przez dziurki po prawej stronie płytki prowadnika nici, tak jak to zilustrowano.

2 Płytkę prowadnika nici



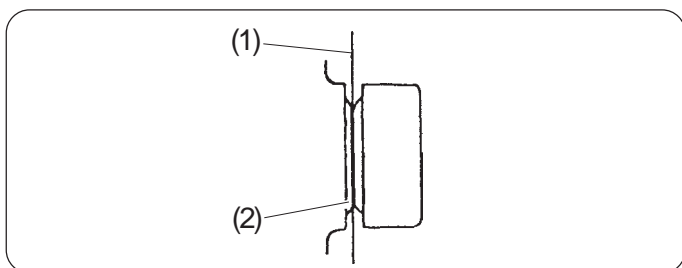
[3] Poprowadź nić poprzez prawą stronę prowadnika nici chwytacza, zsuwając nić od lewej do prawej.

3 Prowadnik nici chwytacza



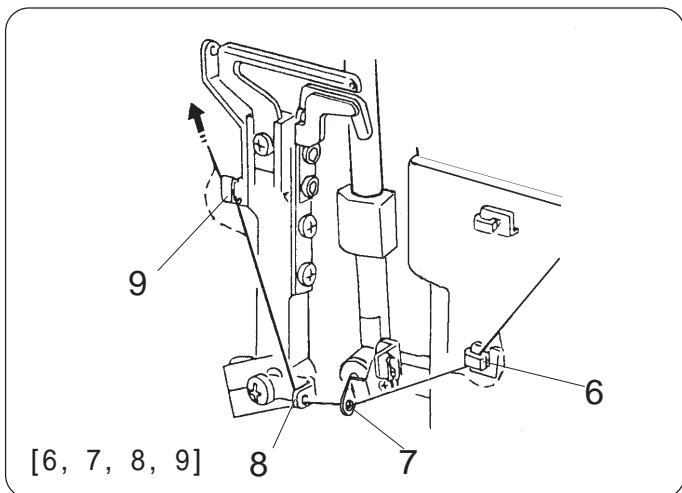
4. Włóż nić pomiędzy talerzyki naprężacza od prawej strony. Potem pociągnij ostrożnie obie strony nici, tak aby weszła ona pomiędzy talerzyki.
5. Przeciągnij nić poprzez prowadnik nici chwytacza (1).

4 Regulator naprężenia nici pętlującej dolnej
 5 Prowadnik nici chwytacza (1)



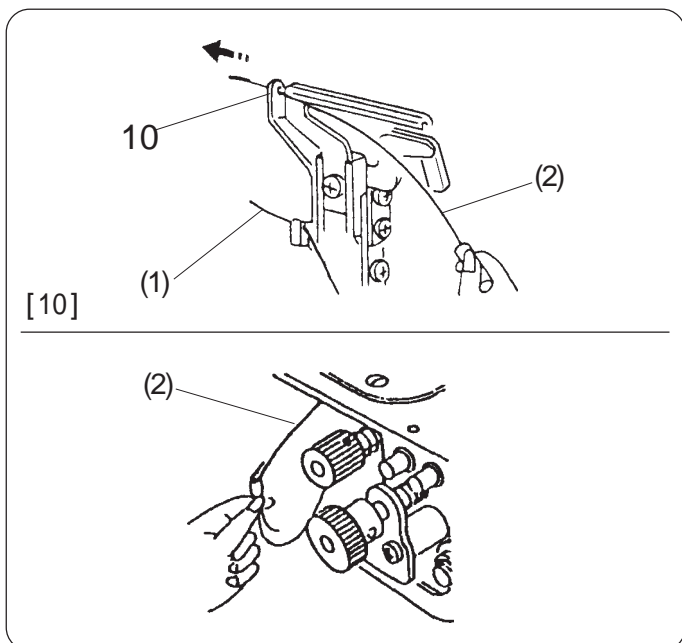
- * Upewnij się że nić znajduje się pomiędzy talerzykami naprężacza.

(1) Nić
 (2) Talerzyki naprężacza



- [6] Poprowadź nić poprzez prowadnik nici dolnego chwytacza (2).
- [7] Poprowadź nić poprzez prowadnik nici dolnego chwytacza.
- [8] Poprowadź nić poprzez prowadnik nici dolnego chwytacza (3).
- [9] Poprowadź nić poprzez prowadnik nici dolnego chwytacza (4).

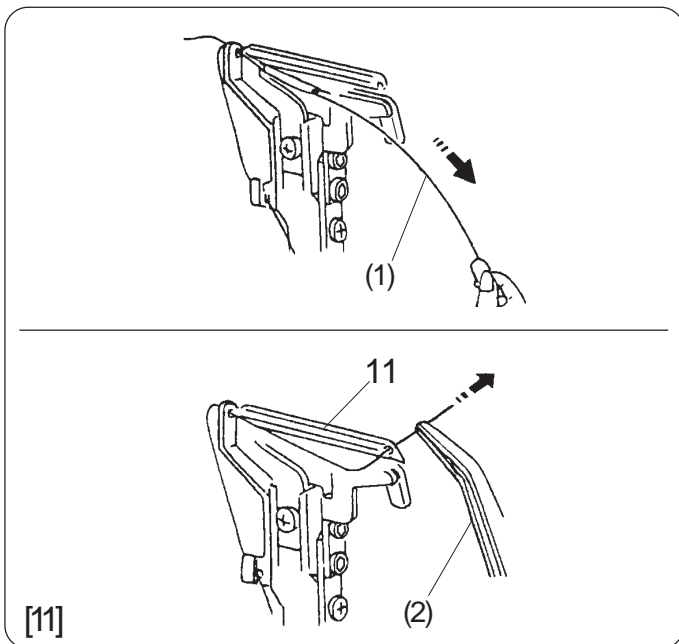
6 Prowadnik nici dolnego chwytacza (2)
 7 Prowadnik nici dolnego chwytacza
 8 Prowadnik nici dolnego chwytacza (3)
 9 Prowadnik nici dolnego chwytacza (4)



- [10] Kręć kołem zamachowym w swoim kierunku do momentu aż dolny chwytacz przesunie się w prawo i przeprowadź nić przez dziurkę w dolnym prowadniku nici dolnego chwytacza (5).

Przekręć kołem zamachowym w swoim kierunku do momentu kiedy dolny chwytacz przesunie się do lewej strony. Nawlecz pincetą od lewej strony prowadnik nici dolnego chwytacza (5). Potem, kołem zamachowym w swoim kierunku aby przesunąć dolny chwytacz do prawej strony.

10 Prowadnik nici dolnego chwytacza (5)
 (1) Nić dolnego chwytacza
 (2) Nawlekanie chwytacza

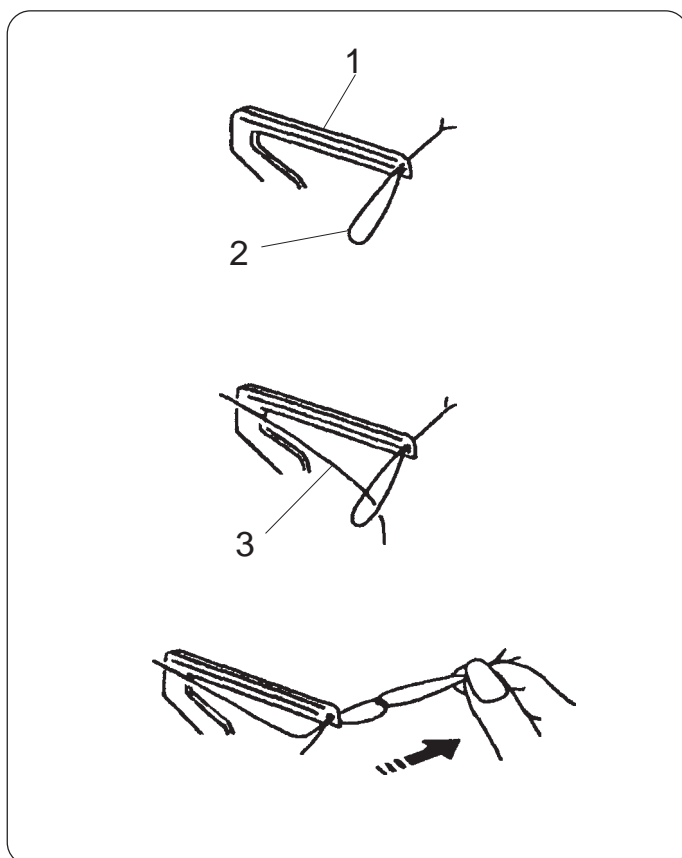


Przeciwnij pincetą nić z prawej strony prowadnika nici dolnego chwytacza (5).

- * Przeprowadź nić poprzez dziurkę w dolnym chwytaczu 10 cm (4") lub więcej.

11 Dolny chwytacz

(2) Pinceta



UWAGA: Jak nawlec nić wełnianą nylonową/ poliestrową.

- * Ilustracja obok przedstawia najprostszj sposób nawleczenia tego typu nici przez dolny chwytacz.

1 Dolny chwytacz

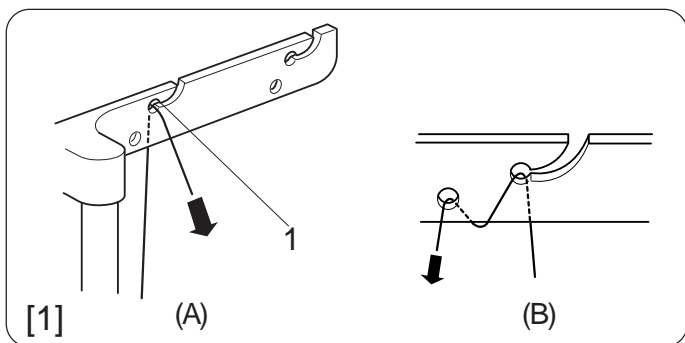
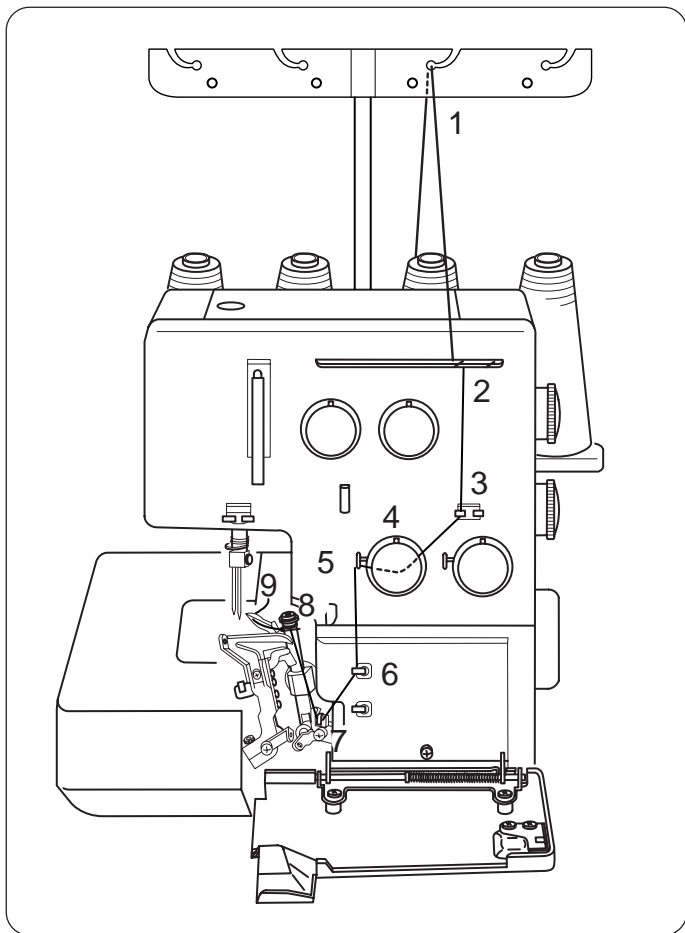
2 Zwyczajna nić

3 Nić wełniana nylonowa/poliestrowa

Nawlekanie górnego chwytacza

Umieść szpulkę z nicią na drugim trzpieniu szpulki od prawej strony.

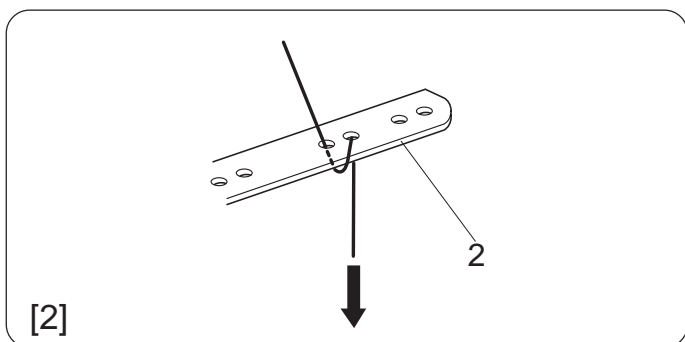
- * Punkty nawlekania górnego chwytacza są zaznaczone kolorem czerwonym.
- * Poręczny schemat nawlekania znajduje się na korpusie maszyny pod pokrywą mechanizmu pętującego.



[1] Przeciągnij nić przez drugi od prawej strony prowadnik nici, od tyłu do przodu.

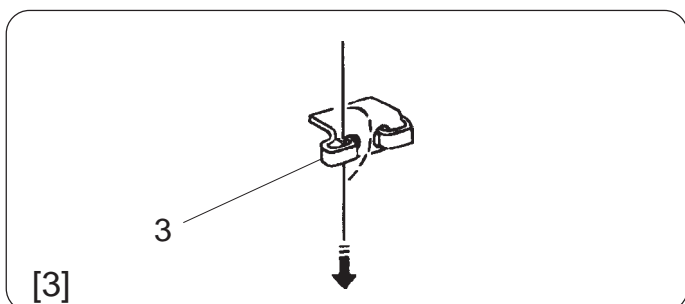
- * Jeśli nić przechodzi na zewnątrz poprzez wyżobienie w prowadniku, przeciągnij nić przez dziurkę prowadnika jak pokazano obok.

1 Prowadnik nici



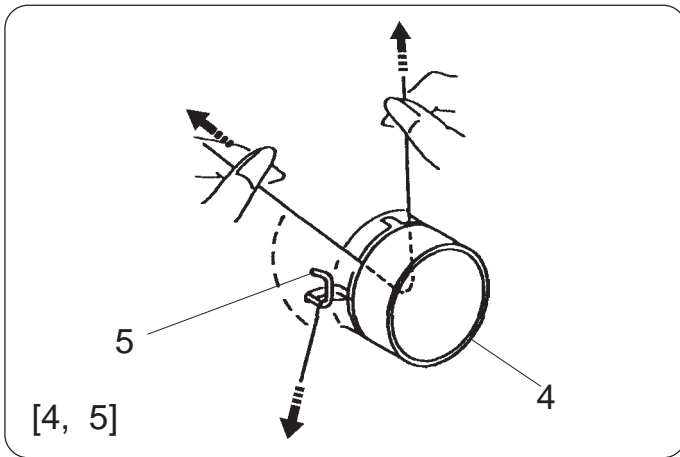
[2] Poprowadź nić przez dziurki znajdujące się w drugim rzędzie od prawej strony płytki prowadnika nici, tak jak to zilustrowano.

2 Płytki prowadnika nici



[3] Poprowadź nić poprzez lewą stronę prowadnika nici chwytacza, zsuwając nić od lewej do prawej strony.

3 Prowadnik nici chwytacza



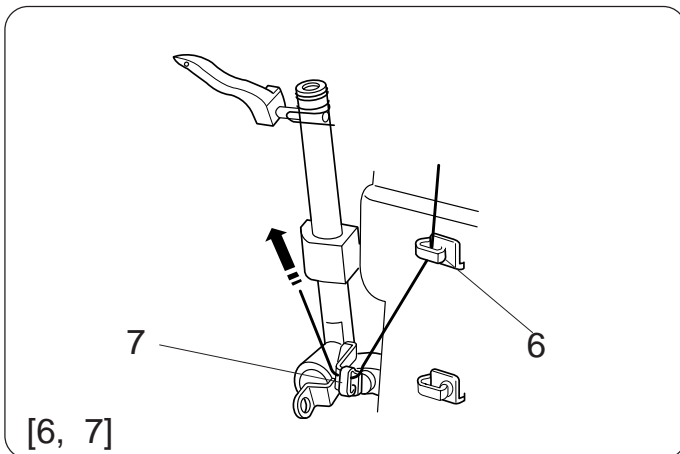
[4] Włóż nić pomiędzy talerzyki naprężacza od prawej strony. Potem pociągnij ostrożnie za obie strony nici.

[5] Poprowadź nić poprzez prowadnik nici górnego chwytacza (1)

4 Regulator naprężenia nici pętlującej górnej

5 Prowadnik nici górnego chwytacza (1)

[4, 5]



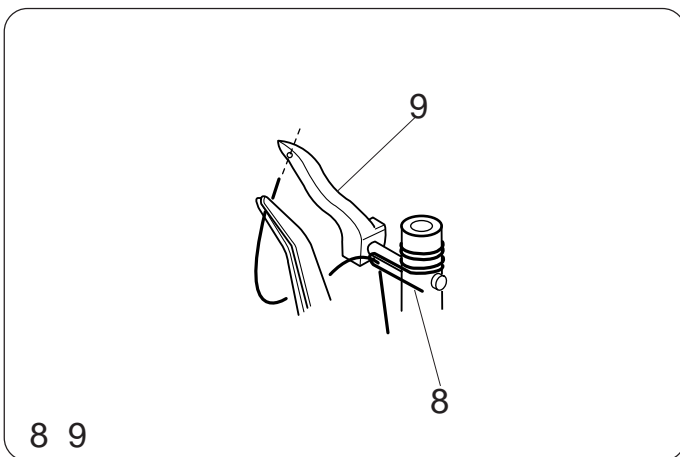
[6] Poprowadź nić poprzez prowadnik nici górnego chwytacza (2).

[7] Poprowadź nić poprzez prowadnik nici górnego chwytacza (górny).

6 Prowadnik nici górnego chwytacza (2)

7 Prowadnik nici górnego chwytacza (górny)

[6, 7]



[8] Poprowadź nić poprzez prowadnik nici górnego chwytacza (3).

[9] Przytrzymując pincetą koniec nici, przewlec ją poprzez dziurkę w górnym chwytaczu. Przeciagnij 10 cm (4") lub więcej nici.

8 Prowadnik nici górnego chwytacza (3)

9 Górny chwytacz

8 9

Jak nawlec sam górny chwytacz

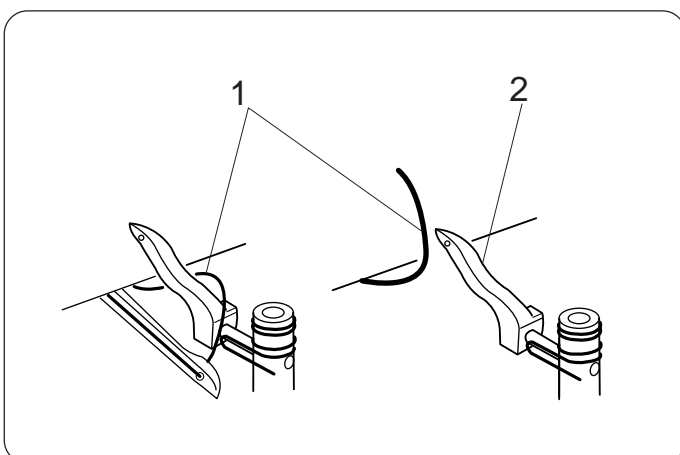
Kręć kołem zamachowym w swoim kierunku do momentu aż górny chwytacz znajdzie się w połowie swojej drogi, i odhacz nić dolnego chwytacza z górnego chwytacza.

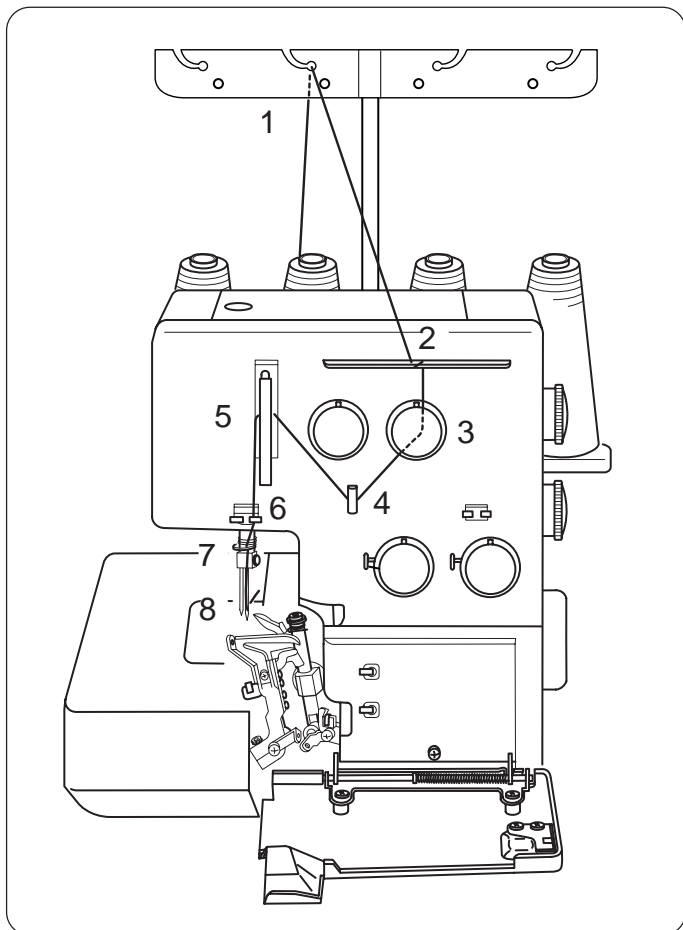
Nawlec górny chwytacz.

Kiedy nawleciesz sam górny chwytacz, aby uniknąć splątania się nici, przeciągnij obie nici ponad płytkę ściogową i pod stopką docsikową.

1 Nić dolnego chwytacza

2 Górny chwytacz

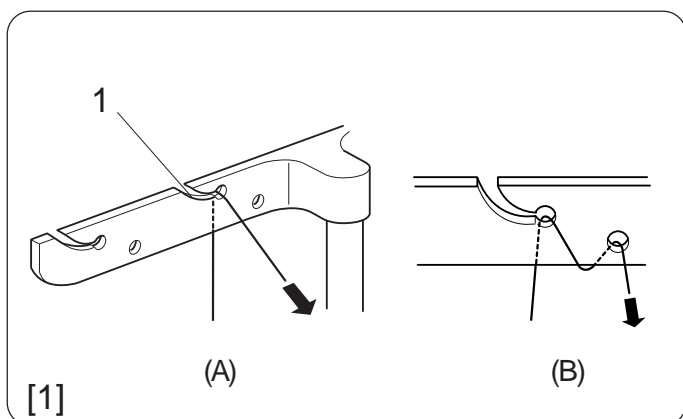




Nawlekanie prawej igły

Umieść szpulkę z nicią na drugim trzpieniu szpulki od lewej strony.

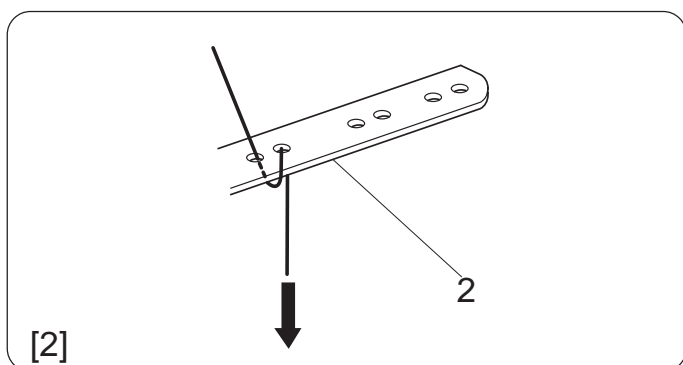
- * Punkty nawlekania prawej igły są zaznaczone kolorem niebieskim.
- * Poręczny schemat nawlekania znajduje się na korpusie maszyny pod pokrywą mechanizmu pętującego.



[1] Przeciągnij nić przez drugi od lewej strony prowadnik nici, od tyłu do przodu.

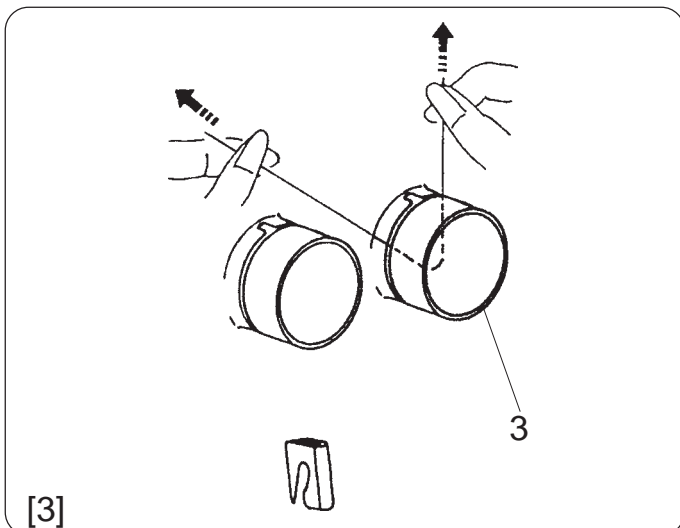
- * Jeśli nić przechodzi na zewnątrz poprzez wyżobienie w prowadniku, przeciągnij nić przez dziurkę prowadnika jak pokazano obok.

1 Prowadnik nici



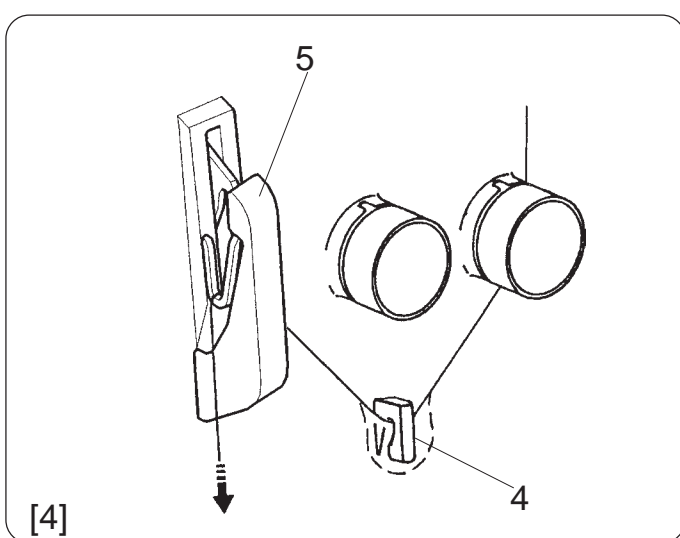
[2] Poprowadź nić przez dziurki znajdujące się w drugim rzędzie od lewej strony płytki prowadnika nici, tak jak to zilustrowano.

2 Płytki prowadnika nici



[3] Włóż nić pomiędzy talerzyki naprężacza od prawej strony. Później pociągnij za oba końce nici.

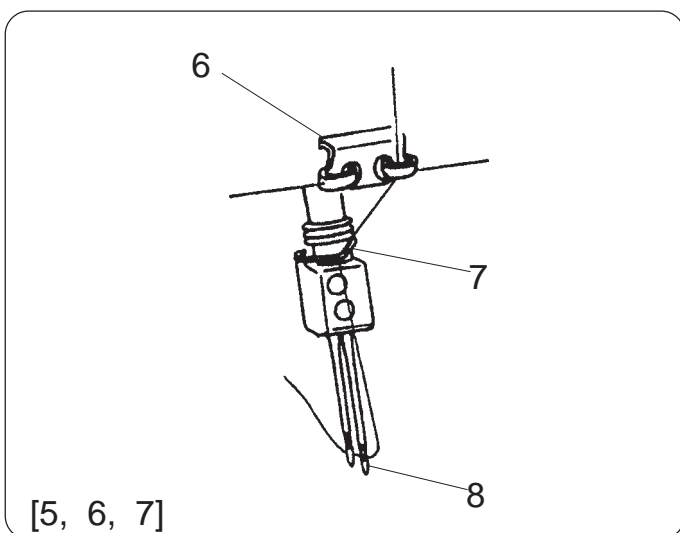
3 Regulator naprężenia nitki prawej igły



[4] Kręć kołem zamachowym w swoją stronę do momentu aż igielnica znajdzie się w swojej najwyższej pozycji, potem poprowadź nić poprzez prowadnik nici prawej igły oraz przez osłonę szarpaka.

4 Prowadnik nici prawej igły

5 Osłona szarpaka



[5] Poprowadź nić poprzez prowadnik nici igły zsuwając nić od lewej do prawej strony.

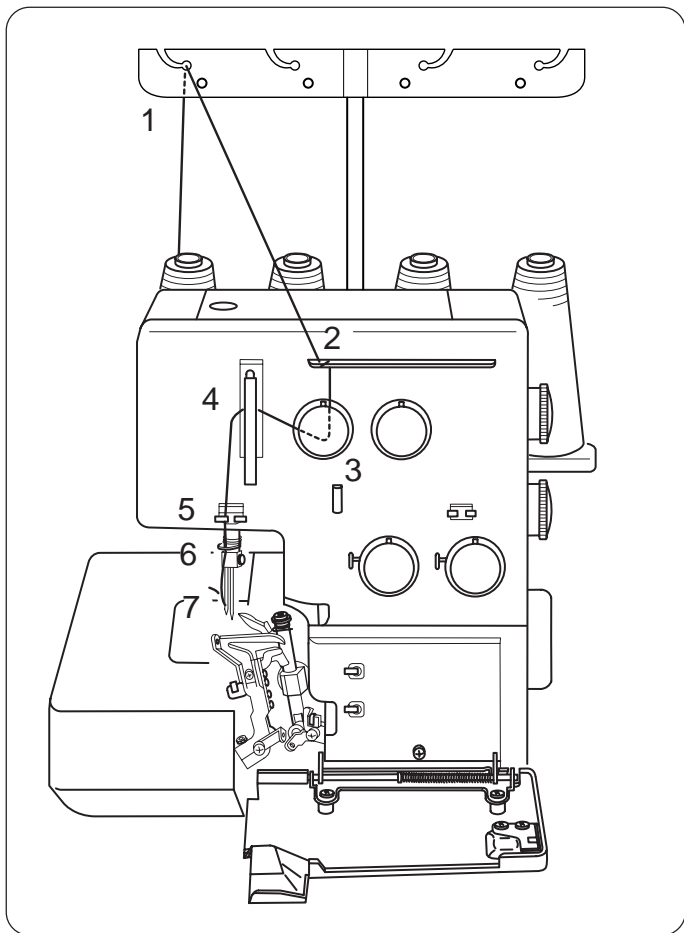
[6] Poprowadź ją poprzez prowadnik nici igielnicy od lewej do prawej strony.

[7] Nawlecz prawą igłę od przodu i wyciągnij nić na około 10 cm (4").

6 Prowadnik nici igły

7 Prowadnik nici igielnicy

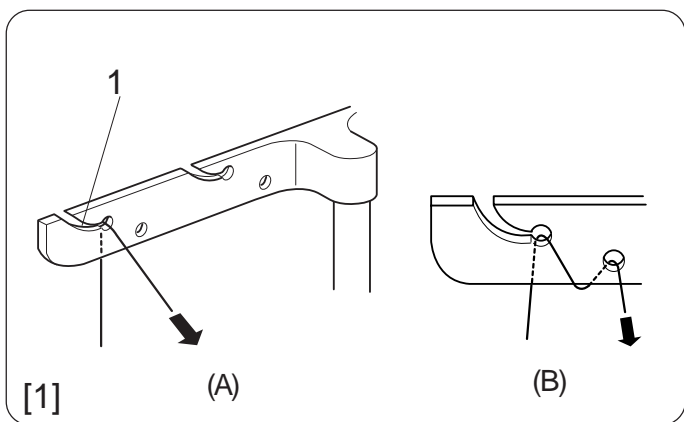
8 Prawa igła



Nawlekanie lewej igły

Umieść szpulkę z nicią na lewym trzpieniu szpulki.

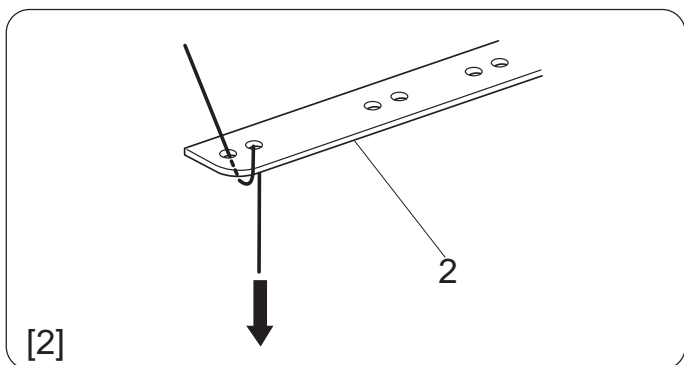
- * Punkty nawlekania prawej igły są zaznaczone kolorem pomarańczowym.
- * Poręczny schemat nawlekania znajduje się na korpusie maszyny pod pokrywą mechanizmu pętującego.



[1] Przeciągnij nić przez prowadnik nici pierwszy od lewej strony, od tyłu do przodu.

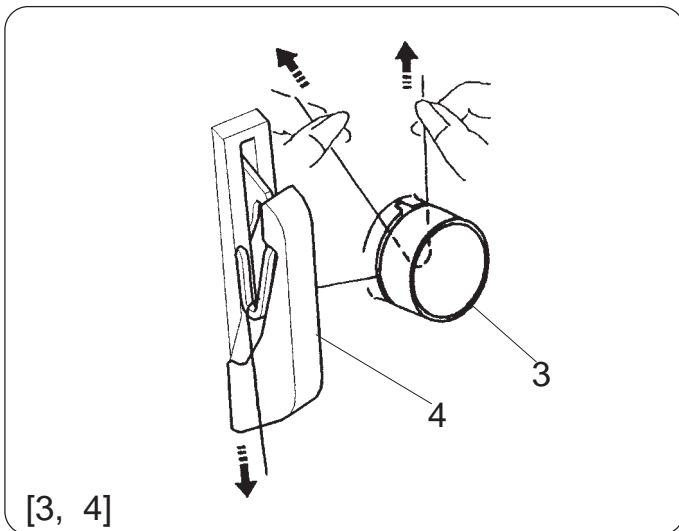
- * Jeśli nić przechodzi na zewnątrz poprzez wyżobienie w prowadniku, przeciągnij nić przez dziurkę prowadnika jak pokazano obok.

1 Prowadnik nici



[2] Przeprowadź nić przez dziurki znajdujące się po lewej stronie płytki prowadnika nici.

2 Płytkę prowadnika nici

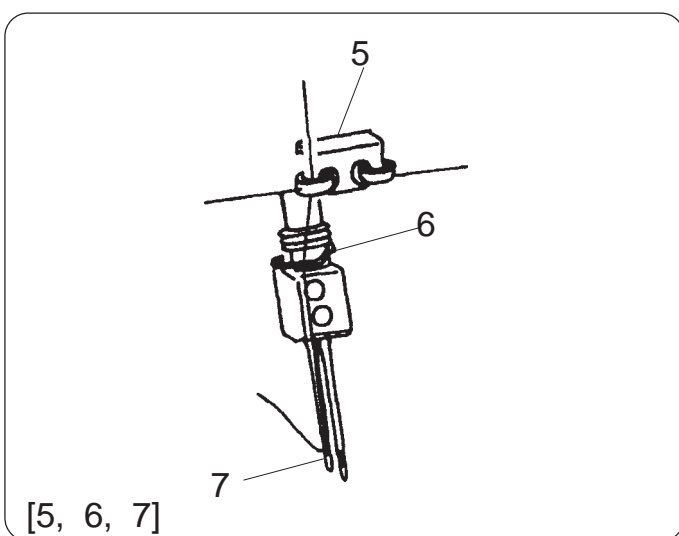


[3] Włóż nić pomiędzy talerzyki naprężacza od prawej strony. Później pociągnij za oba końce nici.

[4] Kręć kołem zamachowym w swoją stronę do momentu aż igielnica znajdzie się w swojej najwyższej pozycji, potem poprowadź nić poprzez prowadnik nici prawej igły oraz przez osłonę szarpaka.

3 Regulator naprężenia nitki lewej igły

4 Osłona szarpaka



[5] Poprowadź nić poprzez prowadnik nici igły zsuwając nić od prawej do lewej strony.

[6] Poprowadź ją poprzez prowadnik nici igielnicy od lewej do prawej strony.

[7] Nawlecź lewą igłę od przodu i wyciągnij nić na około 10 cm (4").

6 Prowadnik nici igły

7 Prowadnik nici igielnicy

8 Lewa igła

- Ostrożnie pociągnij za końcówki czterech nici i przeciągnij je do tyłu maszyny.

- Przelóż nici pod stopką dociskową i opuść dźwignię stopki dociskowej.

- Zamknij obie pokrywy.

- Kręć kołem zamachowym w swoim kierunku tworząc łańcuszek trzy lub cztero ścięgowy.

Maszyna przygotowana jest do szycia.

Szycie próbne

Rozpoczęcie szycia

1. Włóż materiał pod stopkę dociskową.
2. Przekręć kołem zamachowym w swoim kierunku kilkakrotnie do utworzenia się łańcuszka nici. Zaczynaj szyc powoli. Materiał automatycznie zacznie być prowadzony.
Prowadź materiał w porządanym kierunku.
* Przy ciężkim materiale, podnieś stopkę dociskową i umieść materiał przodem do noża. Po czym opuść stopkę i zacznij szyc prowadząc materiał.

Kończenie szycia

- [1] Kiedy przeszycie jest gotowe, nie zatrzymuj maszyny tylko na zwolnionych obrotach wykonaj łańcuszek nici na długość około 12 cm (5").

- [2] Obetnij nici przy pomocy zewnętrznego obcinacza nitec, zostawiając około 5 cm (2") łańcuszka nici od brzegu materiału.

Szycie ciągłe

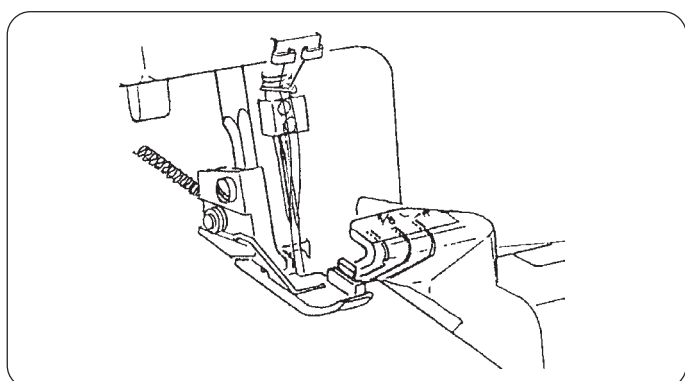
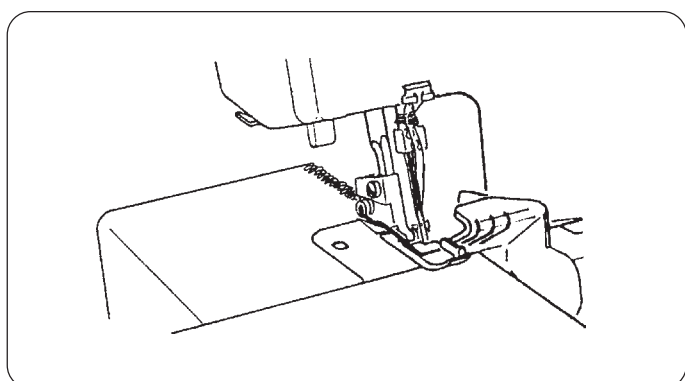
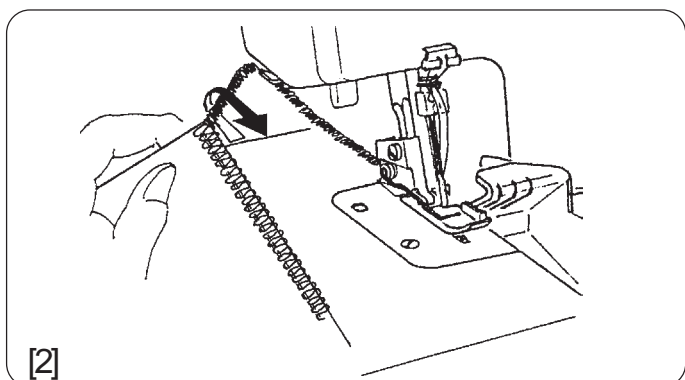
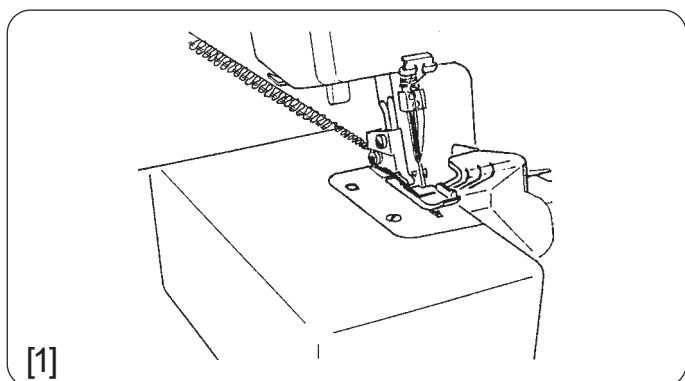
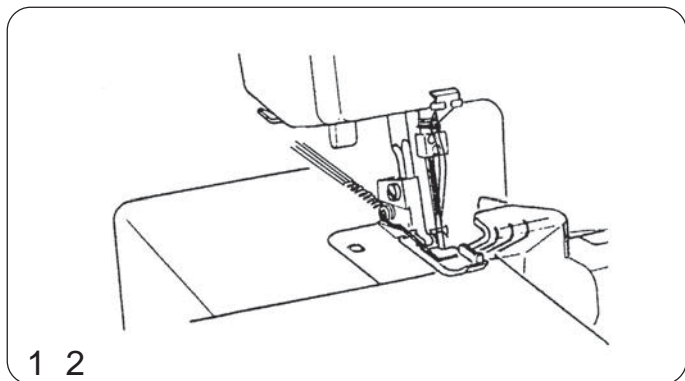
Położ kolejny materiał pod stopkę dociskową i rozpocznij szycie. Nie jest konieczne podnoszenie stopki dla zwykłego materiału.

- * Przy ciężkim materiale, podnieś stopkę dociskową i umieść materiał przodem do noża. Po czym opuść stopkę i zacznij szyc prowadząc materiał.

Jak korzystać z linii pomocniczych

Na górze pokrywy mechanizmu pętującego znajdują się linie pomocnicze wskazujące odległość od pozycji igły.

Znak L oznacza dystans od lewej igły. Znak R oznacza dystans od prawej igły. Odległość pomiędzy środkową linią prowadzącą a pozycją igły wynosi 5/8 cala.



Zabezpieczanie szwów

Aby wykluczyć prucie się szwów, konieczne jest pozostawienie łańcuszka nici o długości conajmniej 5 cm (2") na początku i końcu szwu. Aby zabezpieczyć początek i koniec szwu zastosuj jedną z wymienionych poniżej metod.

Na początku szwu.

- A. Oddziel końcówki nici i zwiąż je ze sobą.
- B. Nawlecz łańcuszek nici na igłę ręczną z dużym, i przyszyj go ręcznie do ściegu owerlokowego w materiale.
- C. Obetnij łańcuszek przy brzegu materiału. Po czym zastosuj niewielką ilość kleju do tkanin na końcówki nici.

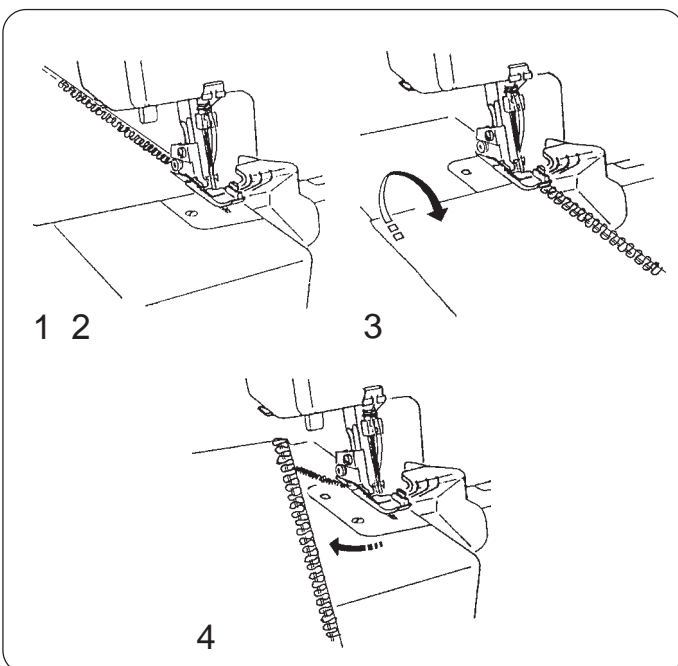
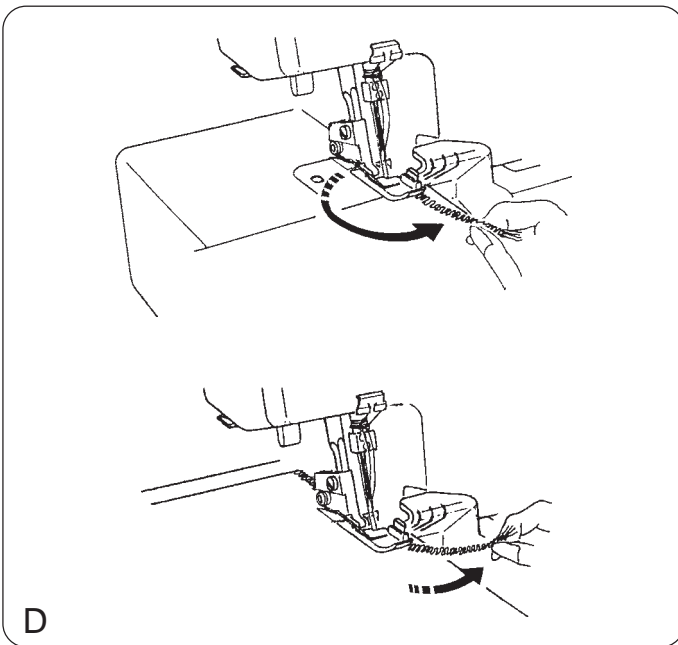
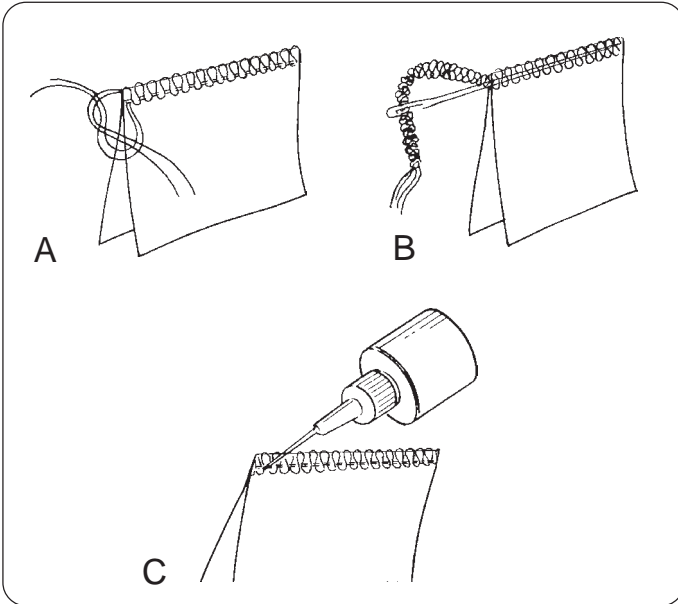
D. Szycie wstecz

1. Zanim położysz materiał w maszynie, przesyj łańcuszek nici o długości około 5 cm (2").
2. Półoś materiał w maszynie. Przeszyj kilka ściągów i zatrzymaj maszynę.
3. Podnieś stopkę dociskową i przesuń łańcuszek nici od lewej strony pod stopkę.
4. Umieść łańcuszek nici pomiędzy stopką dociskową i nożem górnym, przytrzymaj go w miejscu, opuść stopkę dociskową.
5. Po przesyciu około 2.5 cm (1"), przesuń łańcuszek do prawej i pod górnym nożem aby uciąć łańcuszek który uszyłeś.

Przy końcu szwu

* Możesz użyć tych samych metod jak na początku szwu, z wyjątkiem szycia wstecz lub możesz skorzystać z metod wymienionych poniżej.

1. Wyszyj jeden ściąg na końcu szwu.
2. Podnieś igłę i stopkę dociskową, i delikatnie pociągnij za nici do tyłu.
3. Obróć materiał do góry nogami.
4. Przeszyj około 2.5 cm (1") od krawędzi materiału.



Naprężenie nici (4 nici)

Prawidłowe naprężenie

Ilustracja obok przedstawia rezultaty szycia z prawidłowym ustawieniem naprężenia nici. Należy pamiętać że właściwe naprężenie będzie zależne od rodzaju szyciego materiału i rodzaju używanych nici.

- 1 Lewa strona materiału
- 2 Prawa strona materiału
- 3 Nić prawej igły
- 4 Nić lewej igły
- 5 Górny chwytacz
- 6 Dolny chwytacz

Ustawienie naprężenia nici

* Ustaw wszystkie pokrętki naprężenia nici na "3". Rozpocznij szycie kontrolując naprężenie nici.

Jeśli naprężenie nici na testowanym materiale nie jest zadowalające, możesz je ustawić regulatorem naprężenia nici.

- 7 Regulator naprężenia nici
- 8 Punkt ustawienia
- 9 Zmniejszenie naprężenia
- 10 Zwiększenie naprężenia

Nitka lewej igły jest zbyt luźna.

Ilustracja przedstawia rezultaty szycia kiedy nić lewej igły jest za luźna.

Rozwiązanie:

Zwiększ naprężenie nitki lewej igły.

- 11 Regulator naprężenia nitki lewej igły

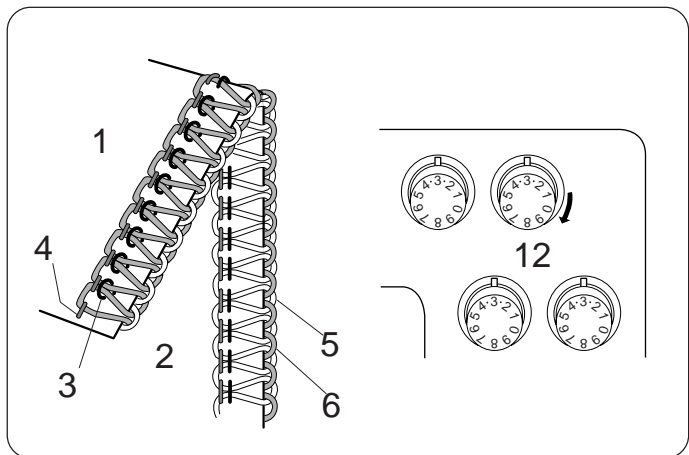
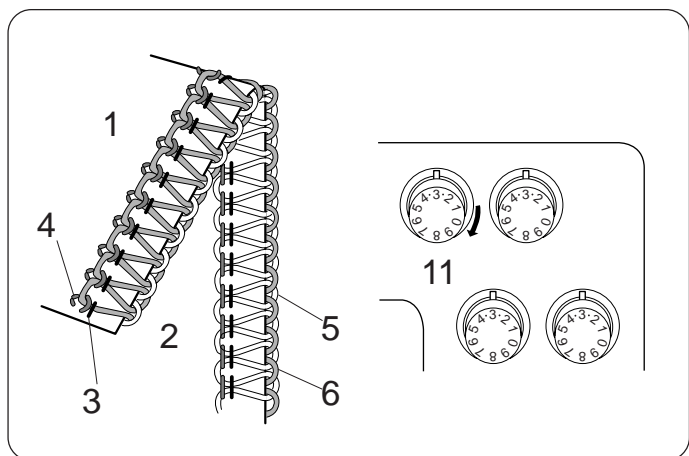
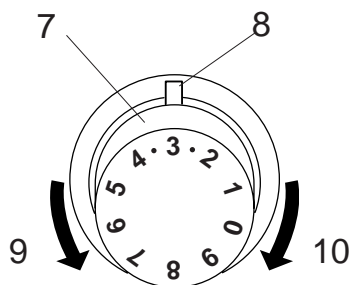
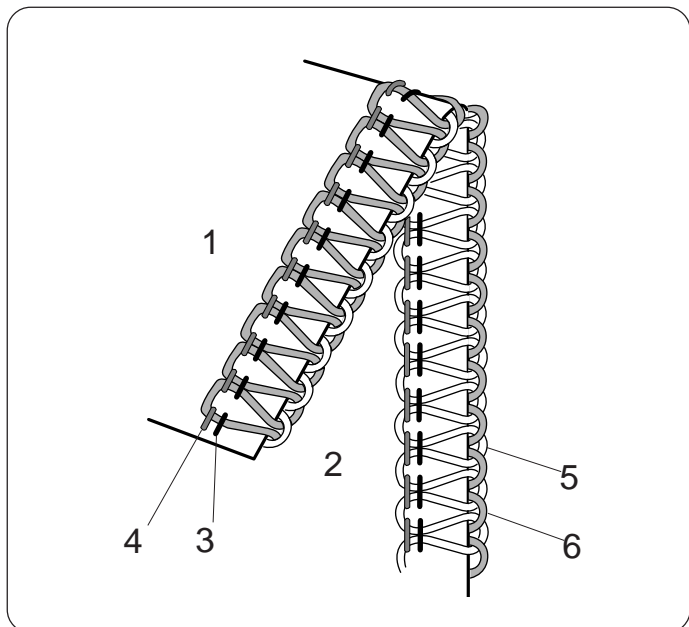
Nitka prawej igły jest zbyt luźna.

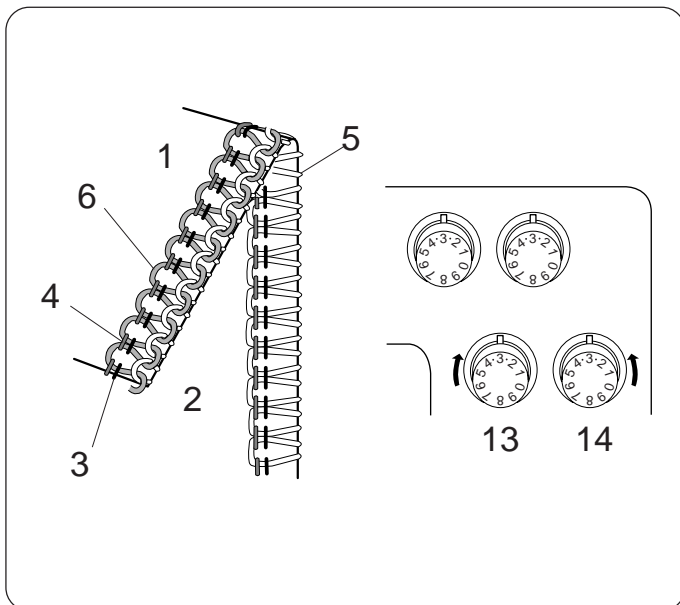
Ilustracja przedstawia rezultaty szycia kiedy nić prawej igły jest za luźna.

Rozwiązanie:

Zwiększ naprężenie nitki prawej igły.

- 12 Regulator naprężenia nitki prawej igły





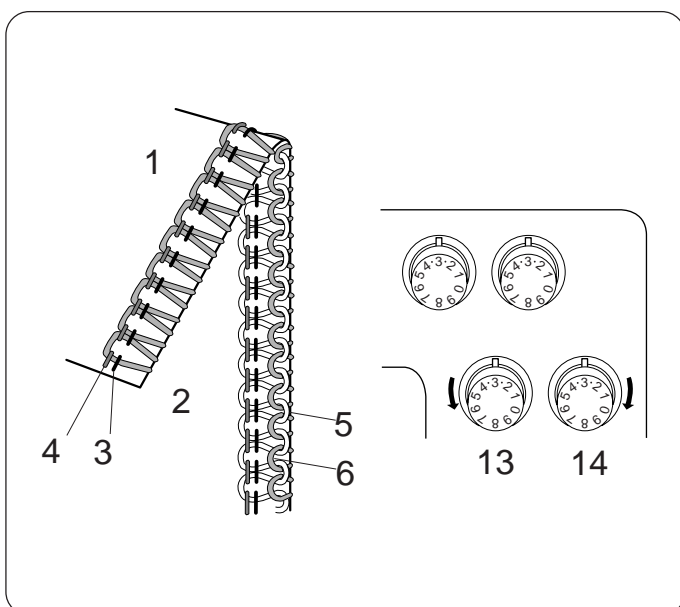
Naprężenie nici chwytacza jest rozregulowane (1)

Ilustracja przedstawia rezultaty szycia, kiedy naprężenie nici dolnego chwytacza jest za duże i/lub naprężenie nici górnego chwytacza jest za małe.

Rozwiązanie:

Zmniejsz naprężenie nici dolnego chwytacza i/lub zwiększ naprężenie nici górnego chwytacza.

- 1 Spodnia strona materiału
- 2 Wierzchnia strona materiału
- 3 Nić prawej igły
- 4 Nić lewej igły
- 5 Nić górnego chwytacza
- 6 Nić dolnego chwytacza
- 13 Regulator naprężenia nici górnego chwytacza
- 14 Regulator naprężenia nici dolnego chwytacza



Naprężenie nici chwytacza jest rozregulowane (2)

Ilustracja przedstawia rezultaty szycia, kiedy naprężenie nici górnego chwytacza jest za duże i/lub naprężenie nici dolnego chwytacza jest za małe.

Rozwiązanie:

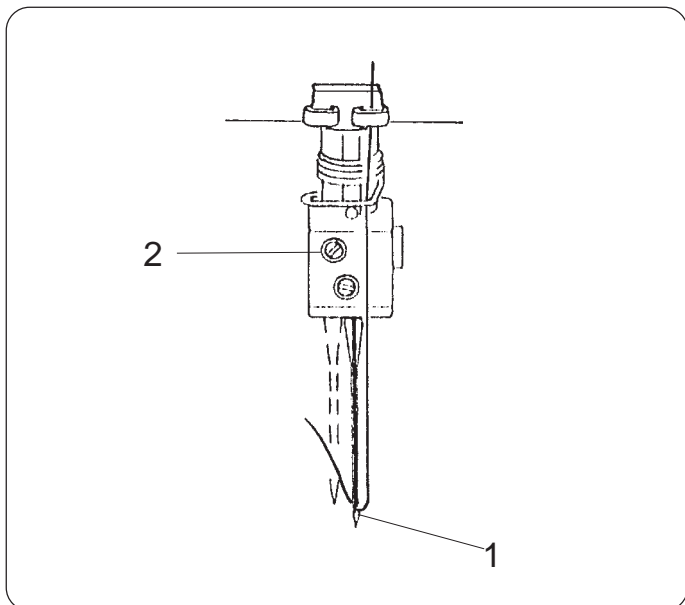
Zmniejsz naprężenie nici górnego chwytacza i/lub zwiększ naprężenie nici dolnego chwytacza..

- 13 Regulator naprężenia nici górnego chwytacza
- 14 Regulator naprężenia nici dolnego chwytacza

Nawlekanie maszyny (3 nici)

Używając jedynie prawej igły
(dla trzy - nitkowego ściegu owerlokowego)

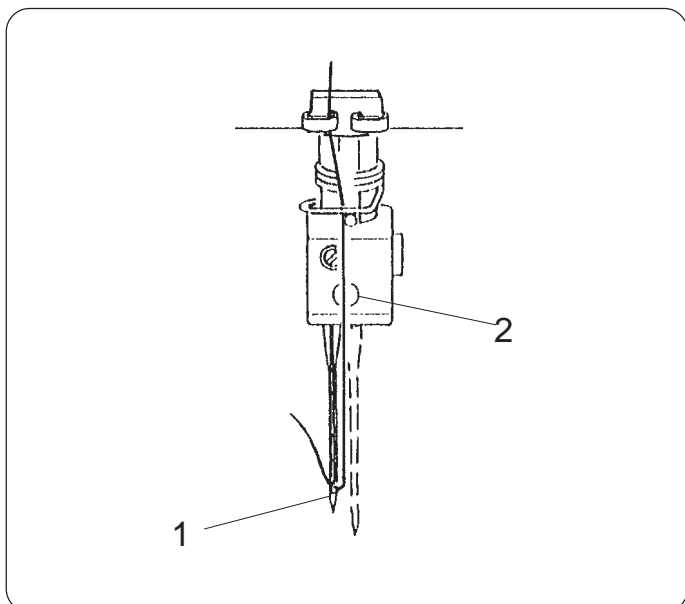
Wyłącz maszynę i odłącz ją od zasilania. Zdejmij lewą igłę i wywleczyć nić od lewej igły. Po czym dokręć z powrotem śrubkę zaciskową lewą igłę aby zapobiec zgubieniu tejże śrubki.



- 1 Igła prawa
- 2 Śrubka zaciskowa od lewej igły

Używając jedynie lewej igły
(dla szerokiego trzy - nitkowego ściegu owerlokowego)

Wyłącz maszynę i odłącz ją od zasilania. Zdejmij prawą igłę i wywleczyć nić od prawej igły. Po czym dokręć z powrotem śrubkę zaciskową prawą igłę aby zapobiec zgubieniu tejże śrubki.



- 1 Lewa igła
- 2 Śrubka zaciskowa od prawej igły

Aby wymienić stępione lub krzywe igły przy ściegu trzy i nitkowym owerlokowym:

Poluzuj obie śrubki zaciskowe i usuń igłę. Włóż nową igłę i dokręć śrubkę dociskową dosuwając przy tym igłę do oporu w górę. Drugą śrubkę zaciskową również dokręć aby zapobiec zgubieniu tejże śrubki.

Naprężenie nici (3 nici)

Poprawne naprężenie

Ilustracja obok przedstawia rezultaty szycia z prawidłowym ustawieniem naprężenia nici. Należy pamiętać że właściwe naprężenie będzie zależne od rodzaju szyczego materiału i rodzaju używanych nici.

- 1 Spodnia strona materiału
- 2 Wierzchnia strona materiału
- 3 Prawa lub lewa nić od igły
- 4 Nić górnego chwytacza
- 5 Nić dolnego chwytacza

Regulacja naprężenia nici

* Ustaw wszystkie pokrętki naprężenia nici na "3". Rozpocznij szycie kontrolując naprężenie nici. Jeśli naprężenie nici na testowanym materiale nie jest zadowalające, możesz je ustawić regulatorem naprężenia nici.

- 6 Regulator naprężenia nici
- 7 Punkt ustawienia
- 8 Zmniejszenie naprężenia
- 9 Zwiększenie naprężenia

Naprężenie nici od igły jest za małe

Ilustracja przedstawia rezultaty szycia kiedy naprężenie nici od igły jest za małe.

Rozwiązanie:

Zwiększ naprężenie nici od igły.

- 10 Regulator naprężenia nitki lewej igły
- 11 Regulator naprężenia nitki prawej igły

Naprężenie nici chwytacza jest rozregulowane (1)

Ilustracja przedstawia rezultaty szycia kiedy naprężenie nici dolnego chwytacza jest za małe i/lub i naprężenie górnego chwytacza jest za duże.

Rozwiązanie:

Zmniejsz naprężenie nici dolnego chwytacza i/lub zwiększ naprężenie nici górnego chwytacza.

- 12 Regulator naprężenia nici górnego chwytacza
- 13 Regulator naprężenia nici dolnego chwytacza

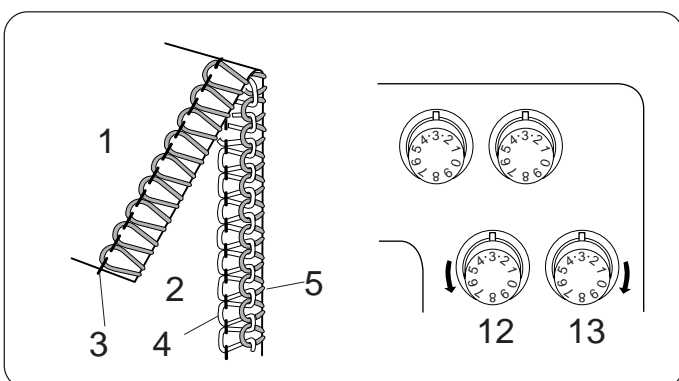
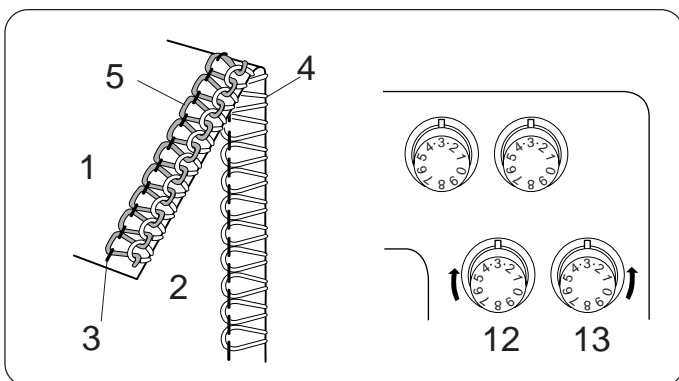
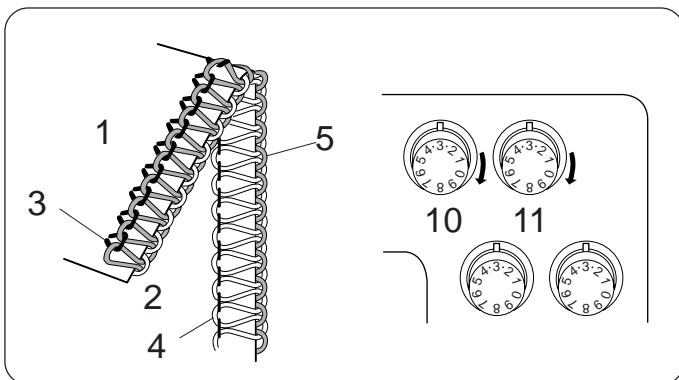
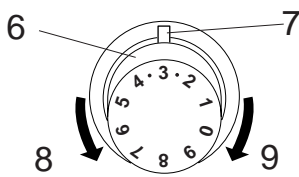
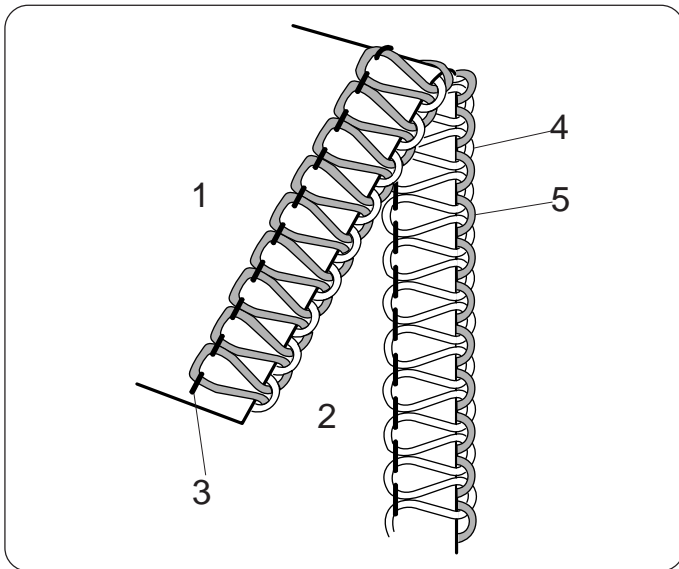
Naprężenie nici chwytacza jest rozregulowane (2)

Ilustracja przedstawia rezultaty szycia kiedy naprężenie nici górnego chwytacza jest za małe i/lub naprężenie nici dolnego chwytacza jest za duże.


Rozwiązanie:

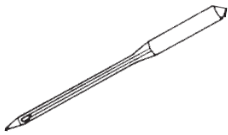
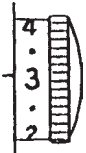
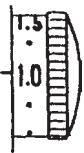
Zmniejsz naprężenie nici górnego chwytacza i/lub zwiększ naprężenie nici dolnego chwytacza.

- 12 Regulator naprężenia nici górnego chwytacza
- 13 Regulator naprężenia nici dolnego chwytacza



Dobór nici, igieł i ustawień overloka.

Rodzaj materiału		Rodzaj nici
		
Lekki	orangada, żorzeta, chińska krepa, podszewka	bawełniane: nr 80 - 100 jedwabne: nr 80 - 100 syntetyczne: nr 80 - 100
Średni	bawełna, zwykły, satyna, bielizna	bawełniane: nr 60 - 100 jedwabne: nr 50 - 100 syntetyczne: nr 60 - 100
Ciężkie	tweed, warstwowy, jeans, sztruks	bawełniane: nr 50 - 60 jedwabne: nr 50 - 60 syntetyczne: nr 50 - 60
Dzianina	materiały dziane	bawełniane: nr 60 - 80 syntetyczne: nr 60 - 90 wełna - nylon (nić chwytacza) wełna-poyester (nić chwytacza)

Igła	Długość ściegu	Transport różnicowy
		
HA-1 SP nr 11	2.0 - 3.0	0.5 - 1.0
HA-1 SP nr 11 \varnothing 14	2.5 - 3.5	1.0
HA-1 SP nr 14	3.0 - 5.0	1.0
HA-1 SP nr 11 - 14	2.5 - 4.0	1.0 - 2.2

SZYCIE OKRĘTKĄ, FAŁD I OWERLOKIEM WĄSKIM

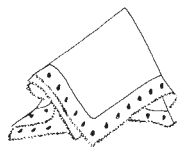
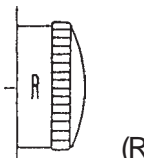
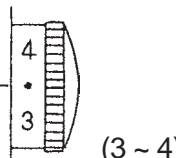
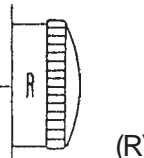
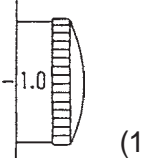
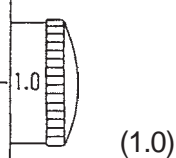
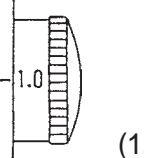
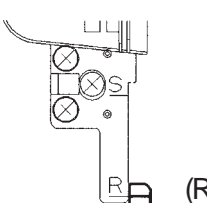
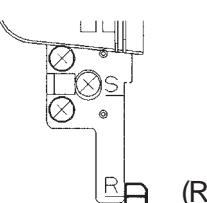
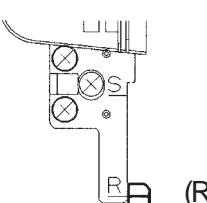
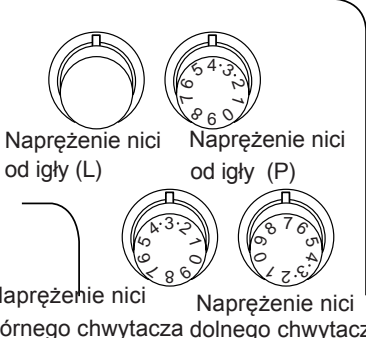
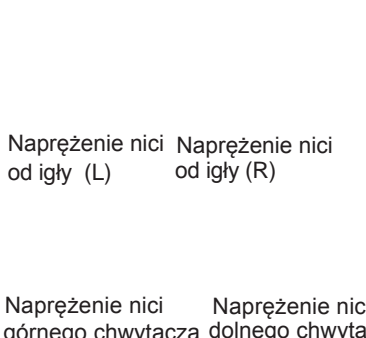
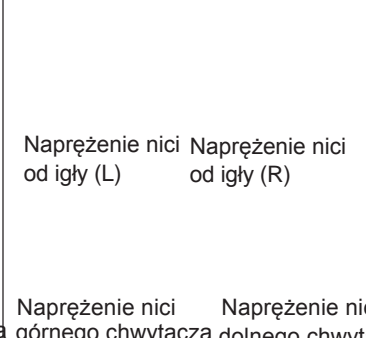

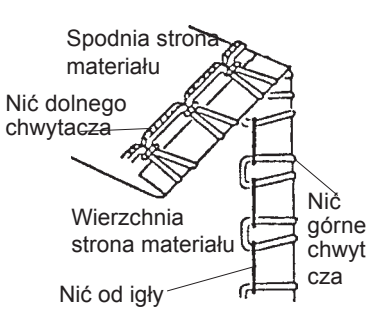
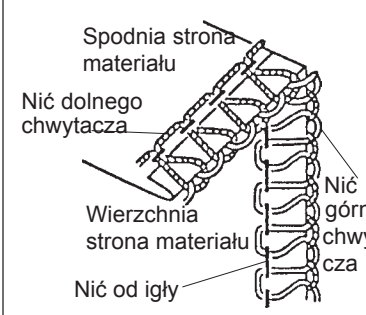
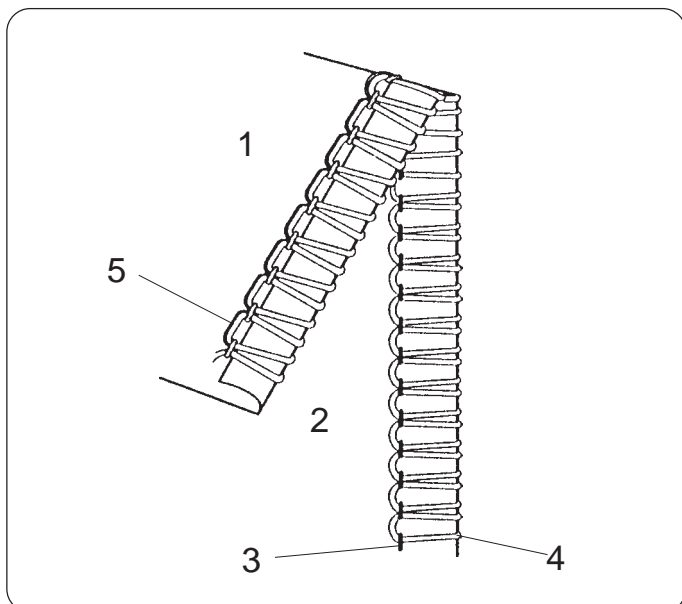


Tabela informuje w jaki sposób ustawić owerlok oraz jaki materiał, nici czy też igły należy zastosować.

	Okrętka	Szycie fałd	Wąski owerlok
Długość ściegu	 (R)	 (3 ~ 4)	 (R)
Transport różnicowy	 (1.0)	 (1.0)	 (1.0)
Pozycja regulatora ustawienia płytki ściegowej	 (R)	 (R)	 (R)
Igła	Stosować tylko prawą igłę: HA-1 SP Nr 11		
Niść od igły	Synthetic: Nr 80 ~ 100		
Nici od chwytaczy dolnego i górnego	Nylon, Polyester Syntetyk: Nr 80 ~ 100	Syntetyk : Nr 60 ~ 100 Jedwab : Nr 50 ~ 100	Nylon, Polyester Syntetyk: Nr 80 ~ 100
Materiał	Materiały lekkie takie jak: krepa chińska, żorżeta, krepa, organdyna		
Standardowe ustawienie naprężaczy	 Naprężenie nici od igły (L) Naprężenie nici od igły (P) Naprężenie nici górnego chwytacza Naprężenie nici dolnego chwytacza	 Naprężenie nici od igły (L) Naprężenie nici od igły (R) Naprężenie nici górnego chwytacza Naprężenie nici dolnego chwytacza	 Naprężenie nici od igły (L) Naprężenie nici od igły (R) Naprężenie nici górnego chwytacza Naprężenie nici dolnego chwytacza
Właściwe naprężenie nici.	 Spodnia strona materiału Nić dolnego chwytacza Wierzchnia strona materiału Nić górnego chwytacza Nić od igły	 Spodnia strona materiału Nić dolnego chwytacza Wierzchnia strona materiału Nić górnego chwytacza Nić od igły	 Spodnia strona materiału Nić dolnego chwytacza Wierzchnia strona materiału Nić górnego chwytacza Nić od igły



Naprężenie nici

Dla szycia okrętką, fałd i owerlokiem wąskim.

Poprawne naprężenie

Ilustracja obok przedstawia rezultaty szycia z prawidłowym ustawieniem naprężenia nici.

Należy pamiętać że właściwe naprężenie będzie zależne od rodzaju szyciego materiału i rodzaju używanych nici.

- 1 Spodnia strona materiału
- 2 Wierzchnia strona materiału
- 3 Nić od prawej igły
- 4 Nić górnego chwytacza
- 5 Nić dolnego chwytacza

Regulacja naprężenia nici

1. Ustaw regulator naprężenia nici tak pokazano to na stronie 32.
2. Rozpocznij szycie kontrolując naprężenie nici.
3. Jeśli naprężenie nici na testowanym materiale nie jest zadowalające, możesz je ustawić regulatorem naprężenia nici.

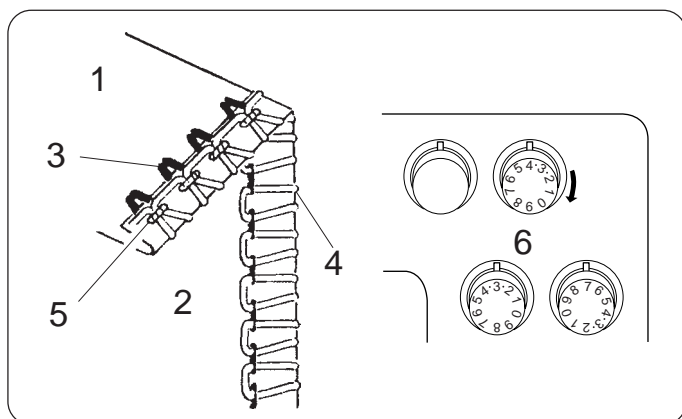
Naprężenie nici od igły jest za małe

Ilustracja przedstawia rezultaty szycia kiedy naprężenie nici od prawej igły jest za małe.

Rozwiązanie:

Zwiększ naprężenie nici od prawej igły.

- 6 Regulator naprężenia nici od prawej igły



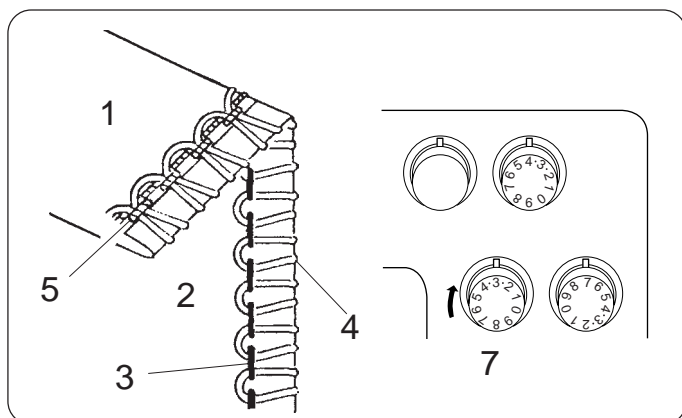
Naprężenie nici górnego chwytacza jest rozregulowane

Ilustracja przedstawia rezultaty szycia kiedy naprężenie nici górnego chwytacza jest za małe.

Rozwiązanie:

Zwiększ naprężenie nici górnego chwytacza.

- 7 Regulator naprężenia nici górnego chwytacza



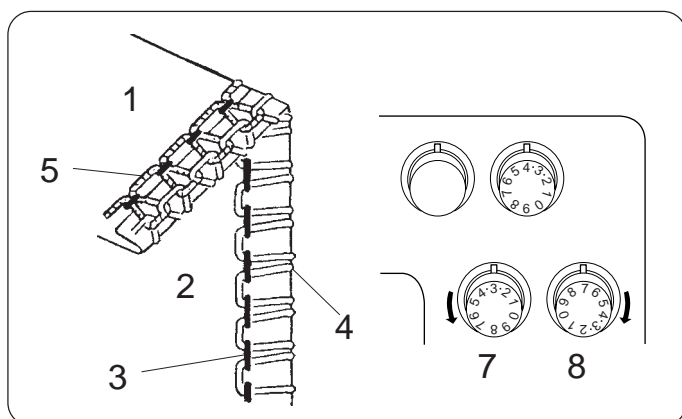
Naprężenie nici chwytacza jest rozregulowane.

Ilustracja przedstawia rezultaty szycia kiedy naprężenie nici górnego chwytacza jest za duże i/ lub naprężenie nici dolnego chwytacza jest za małe.

Rozwiązanie:

Zmniejsz naprężenie nici górnego chwytacza i/lub zwiększ naprężenie nici dolnego chwytacza.

- 7 Regulator naprężenia nici górnego chwytacza
- 8 Regulator naprężenia nici dolnego chwytacza

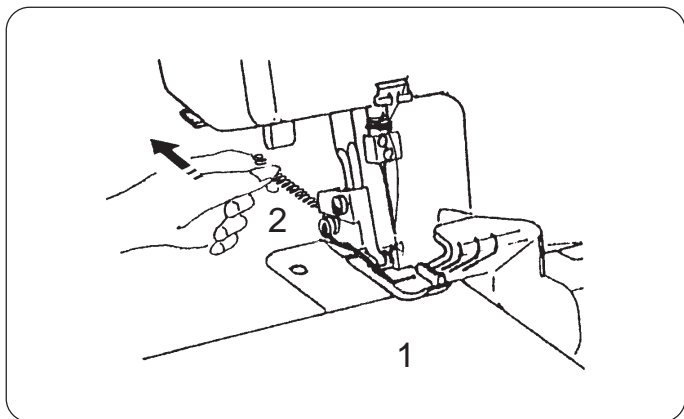


Aby osiągnąć lepsze efekty

Okrętka

Pociągnij za końcówkę łańcuszka nici na początku i końcu szycia.

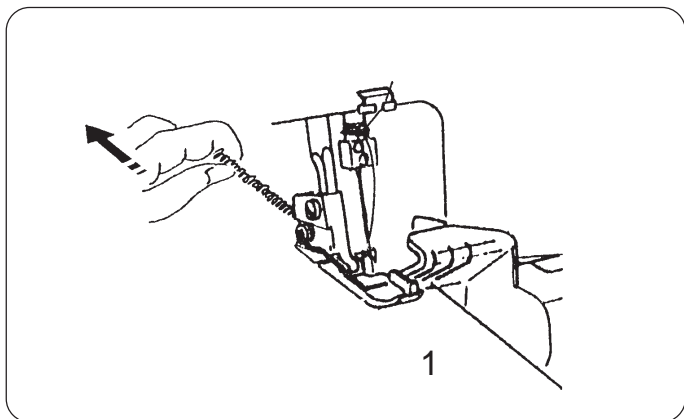
- 1 Materiał
- 2 Łańcuszek nici



Szycie fałd

Pociągnij podczas szycia delikatnie za materiał do tyłu .

- 1 Materiał



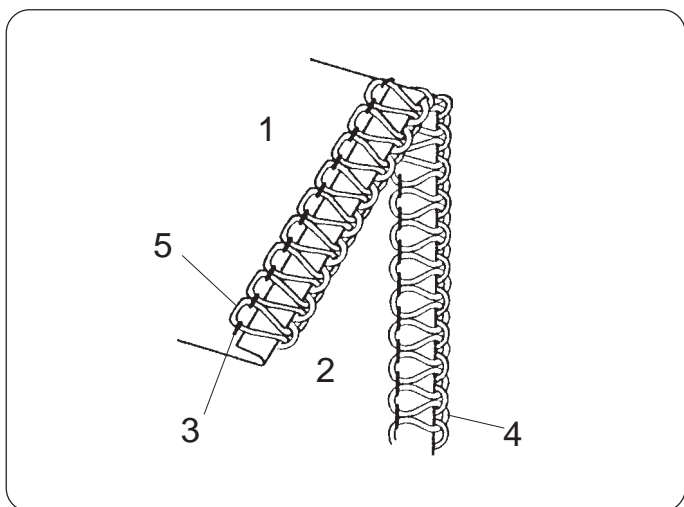
Dla wąskiego overloka

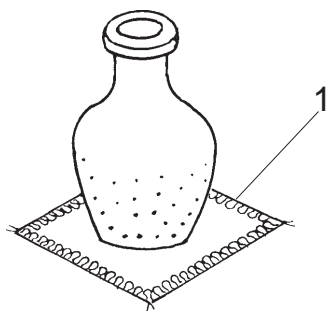
Poprawne naprężenie

Ilustracja po lewej stronie przedstawia rezultaty szycia z poprawnym ustawieniem naprężeń.

- 1 Spodnia strona materiału
- 2 Wierzchnia strona materiału
- 3 Nić od prawej igły
- 4 Nić górnego chwytacza
- 5 Nić dolnego chwytacza

* Sprawdź ustawienia na stronie 32.





DEKORACYJNE OBRZUCANIE KRAWĘDZI

- * Aby poprawnie ustawić regulację naprężeń nici sprawdź strony 26, 27 i 29.
- * Dla osiągnięcia lepszych rezultatów, Pociągnij za końcówkę łańcuszka nici na początku i końcu szycia.

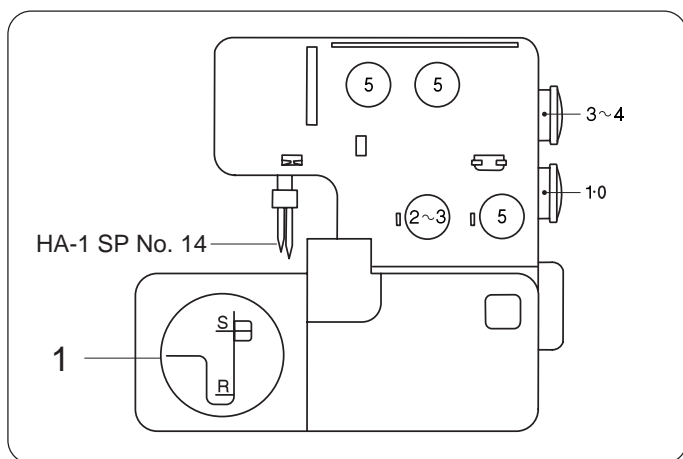
1 Obrzucanie krawędzi

Dobór nici do materiału

Materiał	Nić	
Od średnich do ciężkich	Niść od igły	Syntetyczna: Nr 60~80 Jedwabna: Nr. 50~80
	Niść górnego chwytacza	Niść ozdobna
	Niść dolnego chwytacza	Syntetyczna: Nr 60~80 Jedwabna: No. 50~80

Ustawienia maszyny

1 Regulator ustawienia płytki ścięgowej



MARSZCZENIE

- * Sprawdź ustawienie regulatora naprężeń nici na stronach 24, 25, 26 i 27.

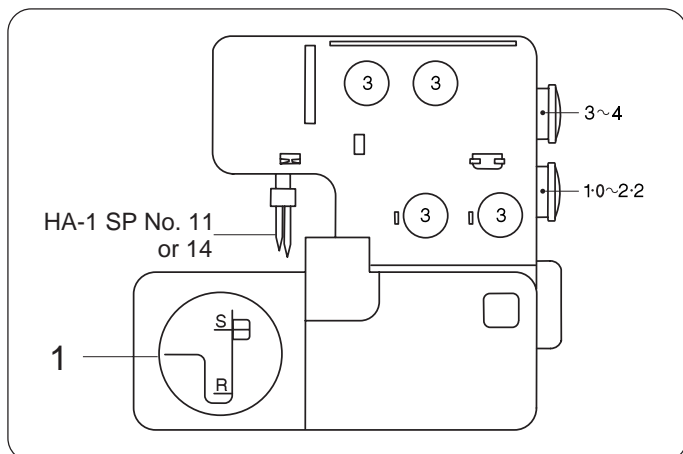
1 Marszczenie

Dobór nici do materiału

Materiał	Nić	
Od lekkich do średnich tkanin	Niść od igły	Syntetyczna: Nr 60~80 Jedwabna : Nr 50~80
	Niść górnego chwytacza	Syntetyczna: Nr 60~80 Jedwabna : Nr 50~80
	Niść dolnego chwytacza	

Ustawienia maszyny

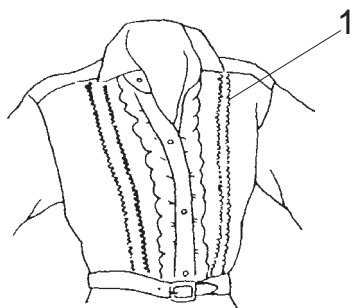
1 Regulator ustawienia płytki ścięgowej



ZASZEWKI

- * Zastosuj regulację naprężeń nici ze strony 32 (wąski overlok.

1 Zaszewki

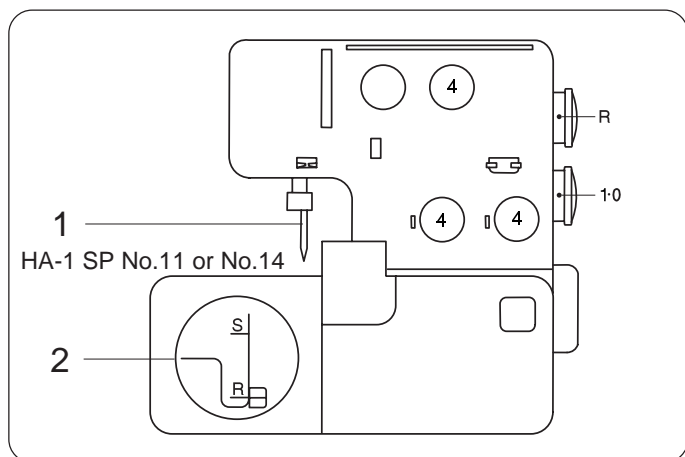


Dobór nici do materiału

Materiał	Nić	
Od lekkiego do średniego	Niść od prawej igły	Syntetyczna: Nr 60~80 Jedwabna : Nr 50~80
	Niść górnego chwytacza Niść dolnego chwytacza	Syntetyczna: Nr 60~100 Jedwabna : Nr 50~100

Ustawienia maszyny

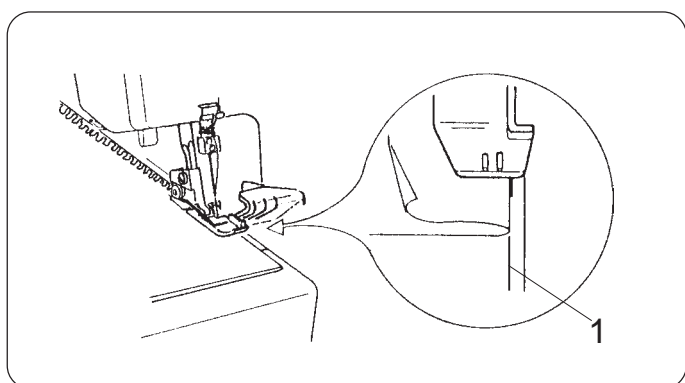
- 1 Usuń igłę z lewej strony
- 2 Regulator ustawienia płytki ścięgowej



Szycie

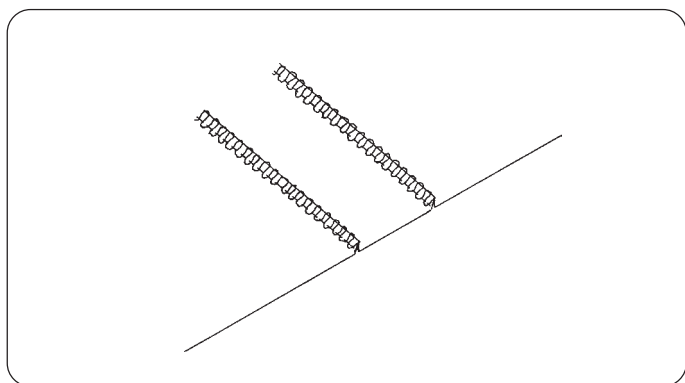
Usuń igłę z lewej strony. Wyłącz dolny nóż. Szyj złożoną krawędź materiału i prowadź materiał wzdłuż linii prowadzącej.

- 1 Linia prowadząca



Otwórz materiał na płasko i przeprasuj zaszewki w jedną stronę.

- * Włącz nóż górny.



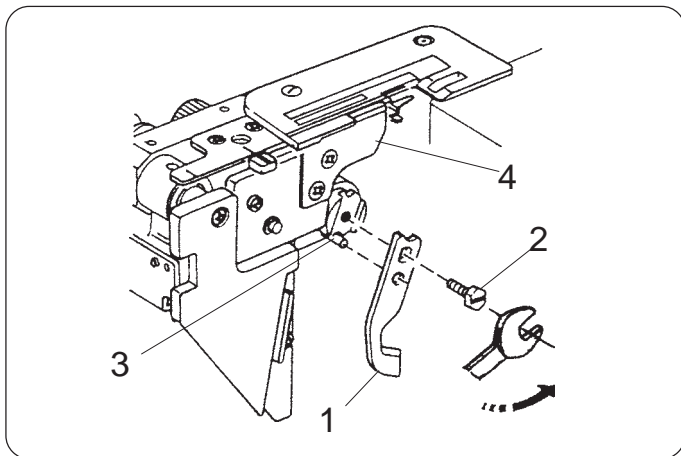
KONSERWACJA I CZYSZCZENIE MASZINY

Wymiana noża górnego.

Aby usunąć:

- [1] Wyłącz maszynę z zasilania.
- [2] Otwórz obie pokrywy.
- [3] Wyłącz nóż górny.
- [4] Odkręć sześciokątną śrubę i usuń nóż górny.

- 1 Nóż górny
- 2 Sześciokątna śruba
- 3 Bolec blokujący
- 4 Nóż dolny

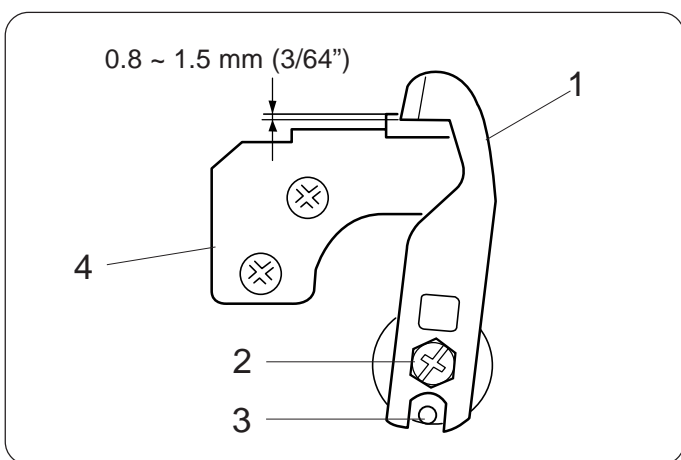


Aby założyć:

- [1] Włóż nowy nóż górny w wyłobienie uchwytu noża po czym dokręć dokładnie śrubę sześciokątną.
- [2] Przekręć uchwyt górnego noża do pozycji tnącej.
- [3] Kręć kołem zamachowym w swoją stronę do momentu aż górny nóż znajdzie się w najniższej pozycji. Poluzuj sześciokątną śrubę i wypozycjonuj górny nóż tak żeby krawędź górnego noża znajdowała się w odległości od 0.8 mm do 1.5 mm (3/64") od krawędzi dolnego noża.

Po czym dokręć dokładnie śrubę sześciokątną.

- [4] Zamknij obie pokrywy.

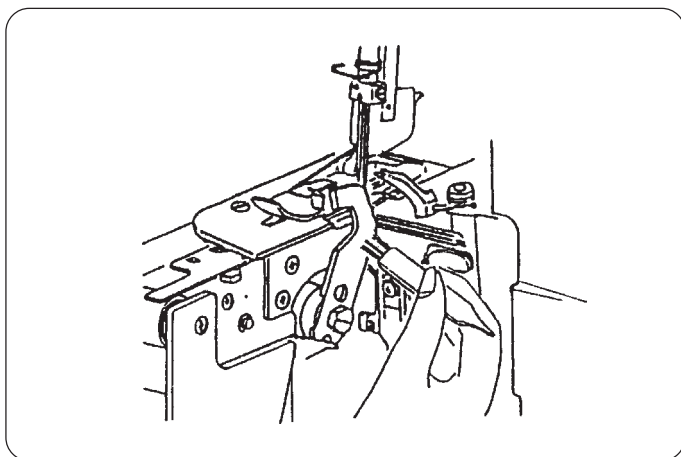


Czyszczenie okolic górnego noża

- [1] Odłącz maszynę z zasilania.
- [2] Otwórz pokrywę mechanizmu pętlującego. Usuń drobinki nici i strzępki materiału przy pomocy pędzelka.

* Aby wyczyścić okolice górnego noża i zębki transportera, możesz użyć do tego odkurzacza.

* Dolny nóż przy normalnym użytkowaniu wystarcza na rok pracy. Jednak w przypadku najechania na szpilkę lub jakiś twardy obiekt, może być konieczna wymiana obu noży, górnego i dolnego w tym samym czasie.



Wymiana żarówki

[1] Odłącz maszynę z zasilania.

[2] Poluzuj śrubki pokrywy czołowej, i zdejmij pokrywę czołową.

1 Pokrywa czołowa

2 Śrubki

Aby usunąć:

Naciśnij i przekręć żarówkę w lewo.

Aby założyć:

Wciśnij i przekręć żarówkę w prawo.

Założ pokrywę czołową i dokręć ją śrubkami.

3 Żarówka

4 Aby usunąć

5 Aby założyć

Note:

- * Należy używać żarówek o maksymalnej mocy 15W.
- * Przed przystąpieniem do wymiany żarówki, należy poczekać aż ona ostygnie.

Czyszczenie ząbków transportera

[1] Wyłącz maszynę z zasilania.

[2] Otwórz obie pokrywy.

[3] Usuń igły i stopkę dociskową.

[4] Odkręć i usuń płytkę ścięgową.

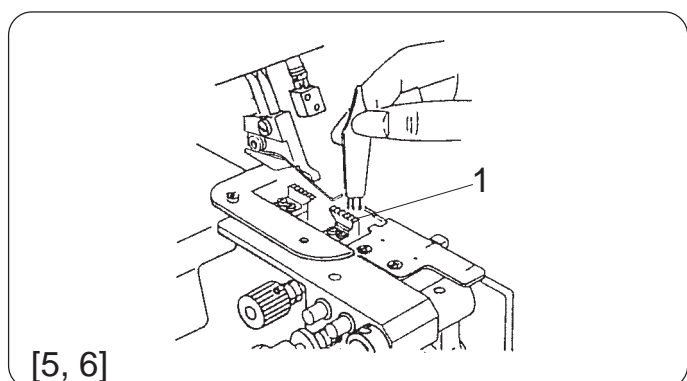
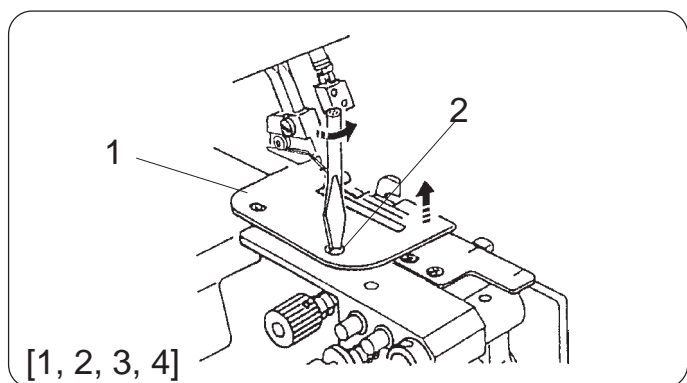
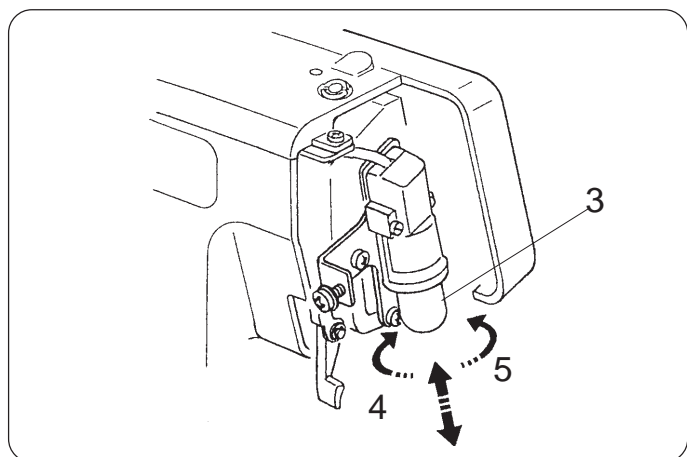
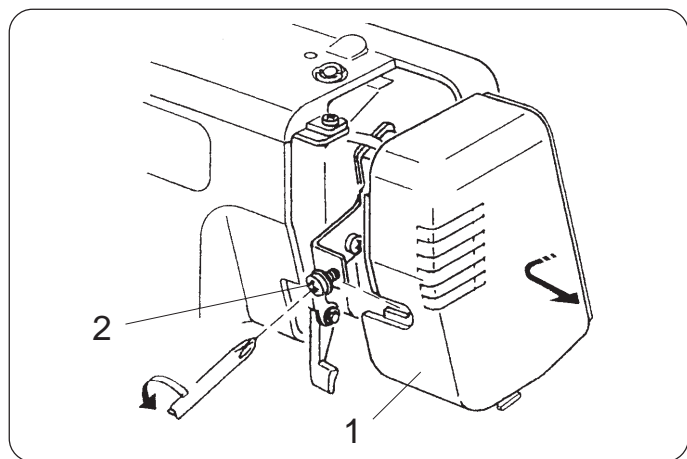
1 Płytkę ścięgową

2 Śrubki płytki ścięgowej

[5] Pozbądź się strzępek nici z okolic ząbków transportera przy pomocy pędzelka lub odkurzacza.

[6] Załóż ponownie płytkę ścięgową, stopkę dociskową oraz igły. Zamknij obie pokrywy.

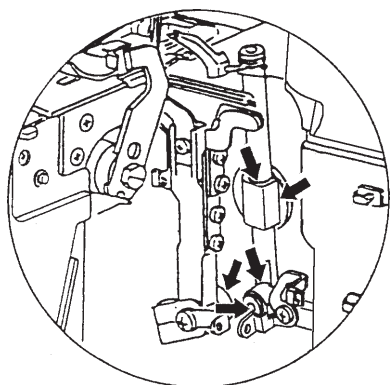
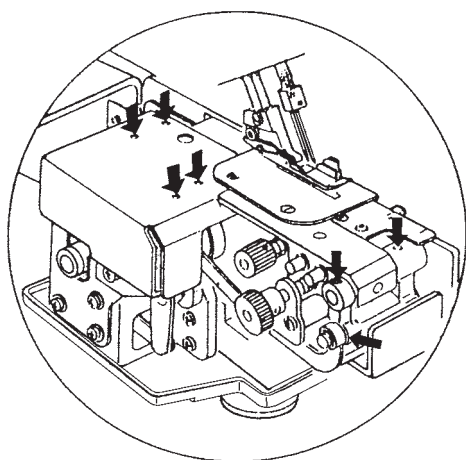
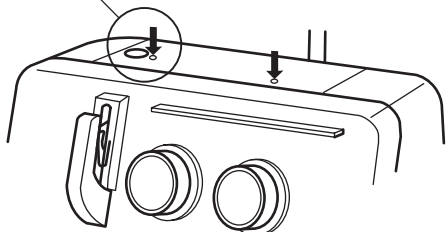
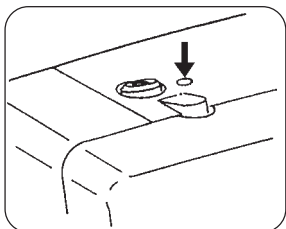
1 Ząbki transportera



Oliwienie maszyny

W miejsca oznaczone strzałkami na rysunku, zaaplikuj po kilka kropel dobrej jakości oleju do maszyn do szycia .

Zalecane jest smarowanie olejem maszyny raz w tygodniu przy normalnym użytkowaniu, przy ciągłej eksploatacji - raz na dziesięć godzin.

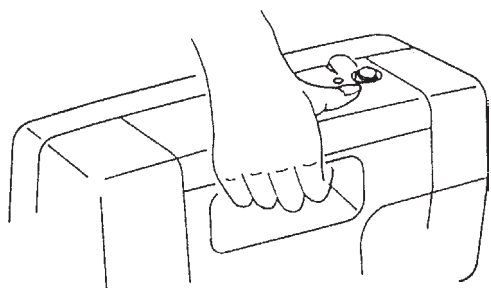


* Otwórz pokrywę boczną i zaaplikuj olej.

* Otwórz pokrywę mechanizmu pętającego i zaaplikuj olej.

Przenoszenie maszyny

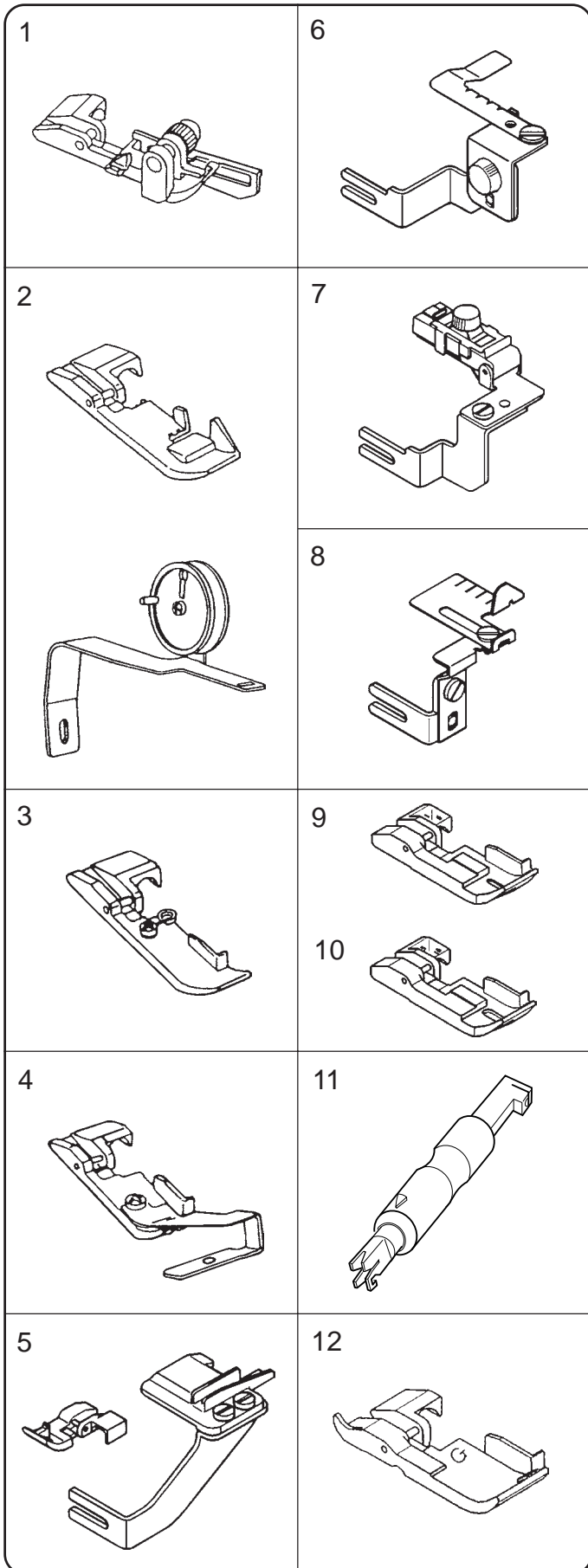
Włóż palce w otwór z tyłu ramienia jak na rysunku obok.



Rozwiązywanie problemów

Problem	Przyczyna	Odniesienie
Materiał nie jest płynnie podawany.	<ol style="list-style-type: none"> 1. Ząbki transportera są pełne strzępków. 2. Stopka dociskowa nie została podniesiona. 	<p>Sprawdź str. 38. Obniż stopkę dociskową.</p>
Łamie się igła.	<ol style="list-style-type: none"> 1. Igła jest źle założona. 2. Igła jest krzywa lub tępa. 3. Podczas pracy ciągnięto za materiał. 	<p>Sprawdź str. 8. Sprawdź str. 8. Prowadź materiał delikatnie.</p>
Pęka nić.	<ol style="list-style-type: none"> 1. Maszyna jest źle nawleczona. 2. Naprężenie nici od igły lub chwytacza jest za duże 3. Igła jest źle założona. 4. Igła jest krzywa lub tępa. 	<p>Sprawdź str. 14 ~ 23 i 28. Sprawdź str. 26 ~ 27 i 29, 33. Sprawdź str. 8. Sprawdź str. 8.</p>
Przepuszcza ścięgi.	<ol style="list-style-type: none"> 1. Igła jest krzywa lub tępa. 2. Maszyna jest źle nawleczona. 3. Igła jest źle założona. 	<p>Sprawdź str. 8. Sprawdź str. 14 ~ 23 i 28. Sprawdź str. 8.</p>
Ściąg się źle układa.	<ol style="list-style-type: none"> 1. Naprężenia nici od igły i/lub chwytacza nie są poprawnie ustawione. 2. Maszyna jest źle nawleczona. 3. Igła i/lub nić została źle dobrana do szytego materiału. 4. Nić nie znajduje się między talerzykami . 	<p>Sprawdź str. 26 ~ 27 i 29, 33. Sprawdź str. 14 ~ 23 i 28. Sprawdź str. 30 ~ 32, 35 i 36. Sprawdź str. 16, 19, 21 i 23.</p>
Marszczenie szwów.	<ol style="list-style-type: none"> 1. Naprężenie nici igły lub chwytacza jest za mocne. 2. Maszyna jest źle nawleczona. 3. Regulator transportu różnicowego jest źle ustawiony. 	<p>Sprawdź str. 26 ~ 27 i 29, 33. Sprawdź str. 14 ~ 23 i 28. Sprawdź str. 10.</p>
Maszyna nie działa.	<ol style="list-style-type: none"> 1. Maszyna nie jest poprawnie podłączona do sieci. 2. Przycisk zasilania jest wyłączony. 	<p>Sprawdź str. 5. Sprawdź str. 5.</p>
Materiał nie jest dobrze cięty.	<ol style="list-style-type: none"> 1. Górny nóż nie jest wypozycjonowany poprawnie. 2. Górny nóż jest tępy. 	<p>Sprawdź str. 37. Wymień nóż górny. (Sprawdź str. 37.)</p>

AKCESORIA OPCJONALNE



1	Stopka do ściegu krytego	Użyj ściegu krytego przy makiecie lub spódnicy
2	Stopka z podajnikiem do wszywania taśmy.	Użyj przy wszywaniu taśmy na ramionach (aby zabezpieczyć je przed rozciąganiem lub w celach dekoracyjnych)
3	Stopka do wszywania sznurka (1)	Użyj przy wszywaniu sznurka dekoracyjnego.
4	Stopka do wszywania sznurka (2)	Użyj przy wszywaniu sznurka dekoracyjnego.
5	Stopka do wszywania koralików, pereł	Użyj do dekoracji obrusu, dekorowanie szerokim sznurkiem.
6	Stopka do marszczenia	Użyj przy szyciu rękawów, mankietów, kołnierzy.
7	Stopka do marszczenia i wszywania gumy	Użyj do wszywania gumy i dekoracyjnych tasiemek itp.
8	Prowadnik do równego prowadzenia ściegu	Użyj do równego prowadzenia linii szycia oraz tworzenia szczypanek.
9	Do wypustki (1/8")	Użyj do obszycia krawędzi szycie przedmiotu do dekoracji lub wzmocnienia.
10	Do wypustki (3/16")	
11	Nawlekacz nici	Do łatwiejszego nawlekania igły.
12	Stopka do marszczenia	Użyj do szycia rękawów, karczków, falbanek.

- 1 200-203-104
- 2 200-204-208
- 3 200-207-108
- 4 200-208-109
- 5 200-214-108
- 6 200-217-101
- 7 200-218-102
- 8 200-216-100
- 9 200-219-103
- 10 200-220-107
- 11 200-254-605
- 12 200-248-101