



INSTRUKCJA OBSŁUGI

H | CLASS™ E10

# INSTRUKCJA BEZPIECZNEJ OBSŁUGI

Niniejsza domowa maszyna do szycia spełnia wymagania normy IEC/EN 60335-2-28.

## Podłączenie do sieci

Niniejsza maszyna do szycia musi być podłączona do sieci o napięciu wskazanym na tabliczce znamionowej zasilania.

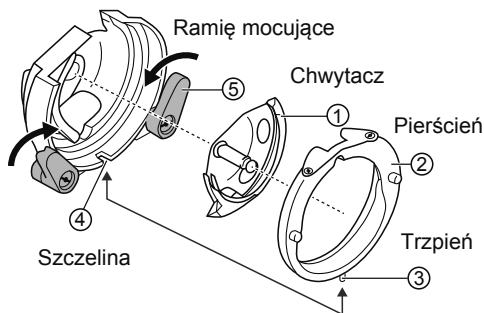
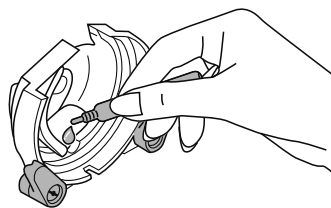
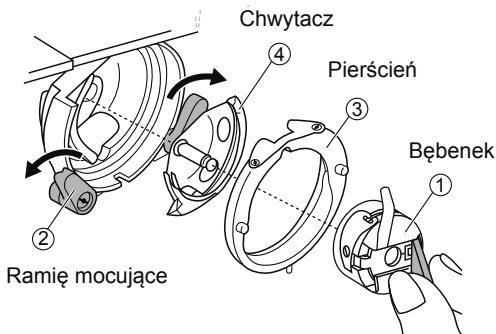
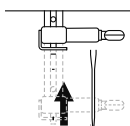
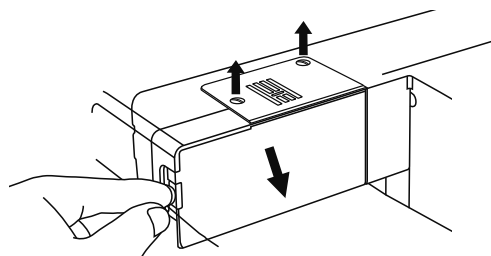
## Uwagi dotyczące bezpieczeństwa

- Maszyna do szycia nie jest przeznaczona do użytku przez osoby (włącznie z dziećmi) o obniżonej sprawności fizycznej lub umysłowej, bądź nie posiadające dostatecznego doświadczenia i wiedzy, chyba że pod nadzorem osoby odpowiedzialnej za ich bezpieczeństwo lub po uzyskaniu od tejże osoby wskazówek dotyczących obsługi maszyny do szycia.
- Należy dopilnować, by dzieci nie bawiły się maszyną do szycia.
- Podłączonej do sieci maszyny do szycia nie wolno pozostawiać bez uwagi.
- Po użyciu i przed każdym czyszczeniem maszyny należy ją zawsze odłączać od zasilania.
- W celu wykonania jakichkolwiek czynności w pobliżu igły, takich jak nawlekanie nici, wymiana igły, lub wymiana stopki maszynę należy wyłączyć przelącznikiem do pozycji „0”.
- W przypadku uszkodzenia przewodu zasilającego lub wtyczki korzystanie z maszyny do szycia jest zabronione.
- Pamiętaj, żeby nie zbliżać palców do ruchomych części maszyny. Należy zachowywać szczególną ostrożność w pobliżu igły maszyny do szycia.
- Korzystaj z niniejszej maszyny do szycia jedynie w celu, do jakiego została ona przeznaczona. Używaj wyłącznie akcesoriów opisanych w niniejszej instrukcji i zalecanych przez producenta.
- Przed wymianą żarówki zawsze wyjmij najpierw wtyczkę z gniazdka sieciowego. Zużyta żarówkę wymieniaj na nową tego samego typu (pod względem napięcia i mocy).



1. Zużyty sprzęt nie może być umieszczany razem z innymi odpadami.
2. Zużyty sprzęt należy przekazać do punktu zbierania zużytego sprzętu elektrycznego lub sprzedawcy, przy zakupie nowego sprzętu tego samego rodzaju.
3. Umieszczony obok symbol kosza oznacza, iż zużyty sprzęt zostanie poddany procesowi przetwarzania lub odzysku, co zapewnia ochronę zdrowia ludzi oraz ochronę środowiska.
4. Za nie przekazanie zużytego sprzętu punktom zbierania lub umieszczenie go łącznie z innymi odpadami grozi kara grzywny / Ust. z dn. 29.07.2005. o zużytym sprzęcie elektrycznym i elektronicznym.

# ZALECANE JEST PRZED PIERWSZYM URUCHOMIENIEM MASZINY SMAROWANIE CHWYTACZA.



## UWAGA WAŻNE!

**Odłącz przewód zasilający od gniazdka ściennego przed wykonaniem jakiegokolwiek konserwacji, w przeciwnym razie może dojść do obrażeń lub porażenia prądem.**

### Usuń płytkę ścięgową

Przekręć koło ręczne, aż igła zostanie całkowicie podniesiona. Usuń pojemnik na akcesoria, a następnie otwórz pokrywę na zawiasach. Odkręć śrubę płytki ścięgowej śrubokrętem.

### Oczyść powierzchnię urządzenia

Jeśli powierzchnia maszyny do szycia jest zabrudzona, lekko zanurz szmatkę w wodzie z płynem, wyciśnij ją mocno, a następnie wytrzyj powierzchnię. Wytrzyj powierzchnię ponownie suchą szmatką.

Nie używaj żadnych rozpuszczalników organicznych ani detergentów

Usuń bębenek. Przesuń dwa ramiona mocujące chwytacz na zewnątrz. Zdejmij pierścień i wyjmij chwytacz. Wyczyść miękką szmatką.

- ① Bębenek
- ② Ramiona mocujące chwytacz
- ③ Pierścień mocujący
- ④ Chwytnacz

**Nasmaruj w punktach (1-2 krople) olejem wazelinowym do maszyn do szycia.**

**UWAGA! Należy stosować olej dedykowany do maszyn, do szycia.**

Założyć chwytacz (1) tak aby trzpień (3) wszedł w szczelinę (4), pierścień chwytacza (2) i zamknąć dwa ramiona mocujące (5). Ponownie założyć bębenek, dolną szpulkę i płytkę ścięgową

- ① Chwytnacz
- ② Pierścień mocujący
- ③ Trzpień
- ④ Szczelina
- ⑤ Ramiona mocujące chwytacz

# Gratulacje!

Gratulujemy zakupu nowoczesnej maszyny do szycia.

Maszyna jest niezwykle prosta w obsłudze. Dla Państwa bezpieczeństwa i pełnego poznania zalet maszyny zalecamy przeczytanie i zapoznanie się z instrukcją bezpieczeństwa i konserwacji maszyny.

Przed rozpoczęciem pracy zalecamy dokładne zapoznanie się z instrukcją obsługi, z pewnością odkryjecie Państwo wiele funkcji i zalet maszyny.

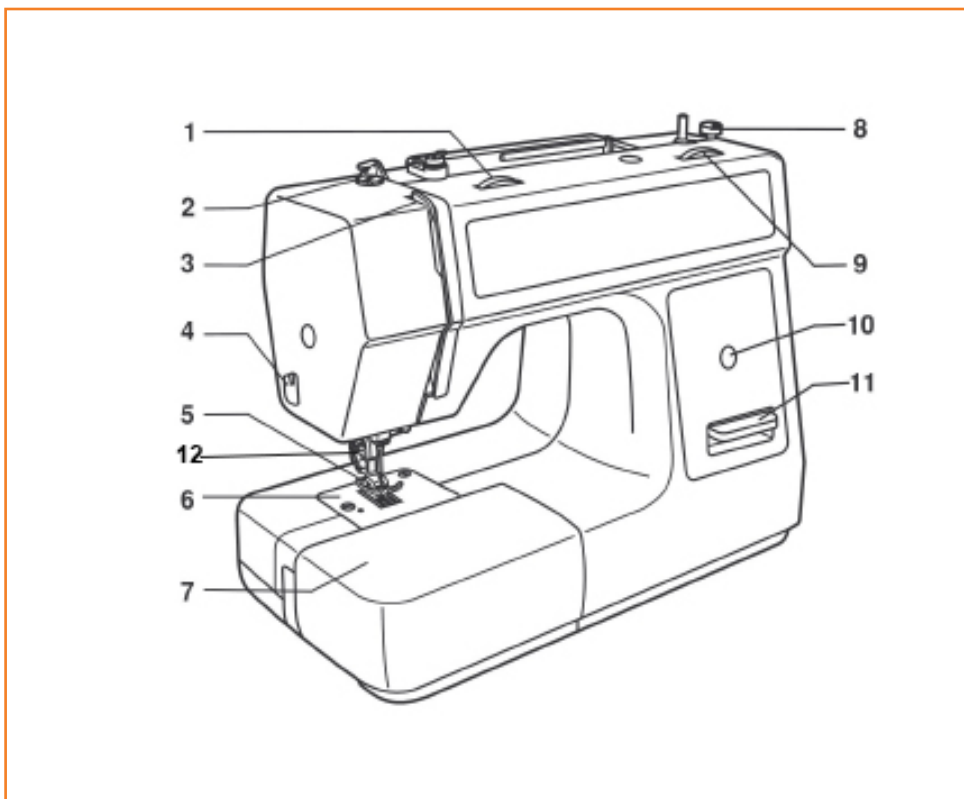
Aby dostarczać Państwu najbardziej nowoczesnych produktów producent zastrzega sobie prawo do zmiany wyglądu, kształtu oraz akcesoriów tej maszyny, jeżeli uzna to za konieczne.

## SPIS TREŚCI

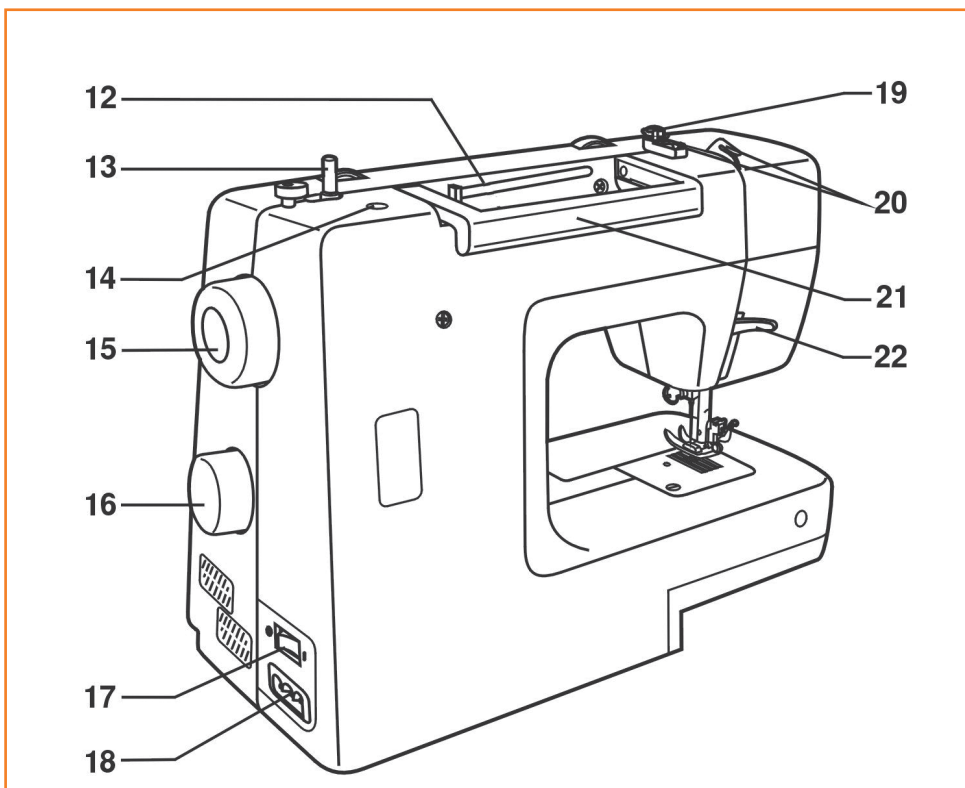
---

BUDOWA MASZYNY .....	5
AKCESORIA .....	7
ZAKŁADANIE POJEMNIKA Z AKCESORIAMI .....	8
PODŁĄCZENIE ZASILANIA .....	9
ROZRUSZNIK.....	9
WYMIANA ŻARÓWKI.....	10
DWUSTOPNIOWA DŹWIGNIA PODNOSZENIA STOPKI/ REGULACJA DOCISKU STOPKI .....	11
MOCOWANIE UCHWYTU STOPKI.....	12
NAWINIĘCIE DOLNEJ SZPULKI.....	13
ZAKŁADANIE SZPULKI DO BĘBENKA .....	14
ZAKŁADANIE IGŁY .....	15
ZAKŁADANIE GÓRNEJ NITKI .....	16
NAPRĘŻENIE NITKI .....	17
WYCIĄGANIE DOLNEJ NITKI .....	18
NAWLEKACZ IGŁY.....	19
SZYCIE WSTECZ / WYJMOWANIE MATERIAŁU / OBCINANIE NITKI .....	20
DOBÓR IGIEŁ, TKANIN I NICI .....	21
ŚCIEG PROSTY .....	22
ŚCIEG ZYGZAKOWY .....	23
OBSZYWANIE DZIUREK .....	24
ŚCIEG KRYTY .....	26
WSZYWANIE ZAMKÓW I SZNURKA .....	27
ŚCIEG ZYGZAKOWY TRÓJSTOPNIOWY .....	28
WYBÓR ŚCIEGU.....	29
KONSERWACJA .....	30
USUWANIE USTEREK .....	31

## BUDOWA MASZYNY

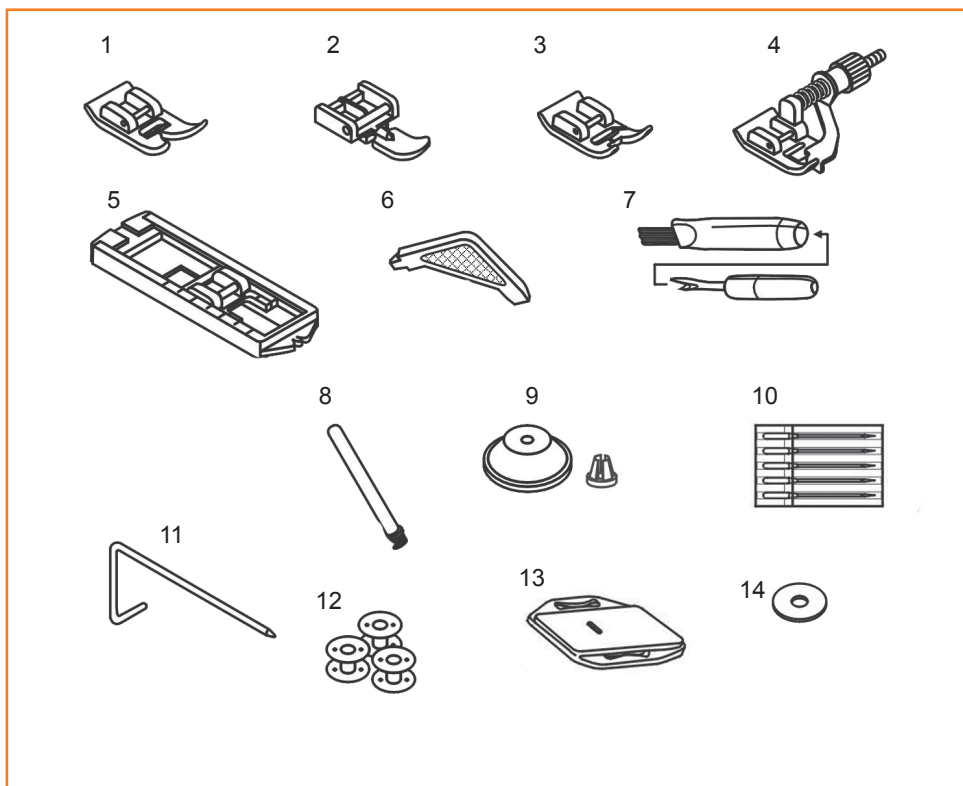


1. Pokrętko regulacji napięcia nici
2. Regulacja docisku stopki
3. Dźwignia podnoszenia nitki
4. Nóż do obcinania nitki
5. Stopka
6. Płytko igłowa
7. Pojemnik na akcesoria
8. Ogranicznik napełniania dolnej szpulki
9. Pokrętko regulacji długości ściegu
10. Okienko wskazujące wybrany ścieg
11. Dźwignia szycia wstecz
12. Nawlekacz igły



- 12. Trzpień na szpulkę nici
- 13. Trzpień do nawinięcia dolnej szpulki
- 14. Otwór na dodatkowy trzpień
- 15. Koło ręczne
- 16. Pokrętło wyboru ściegu
- 17. Przełącznik główny
- 18. Gniazdo podłączenia zasilania
- 19. Prowadnik dolnej nitki
- 20. Prowadnik górnej nitki
- 21. Rączka
- 22. Dźwignia podnoszenia stopki

## AKCESORIA

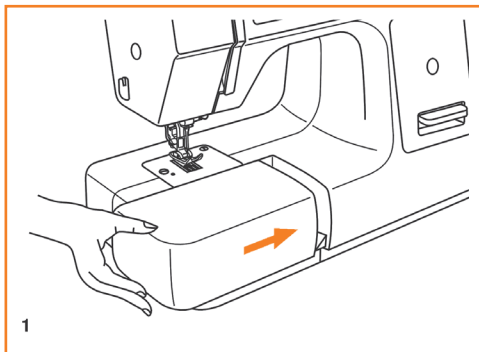


1. Stopka wielofunkcyjna
2. Stopka do zamków
3. Stopka do ściegów satynowych
4. Stopka do ściegu krytego
5. Stopka do dziurek
6. Śrubokręt - L
7. Przyrząd do usuwania szwów / Szczoteczka
8. Dodatkowy trzpień
9. Krążek pod szpulkę nici (2x)
10. Komplet igieł
11. Prowadnik
12. Szpulki (3x)
13. Osłona ząbków transportera
14. Podkładki filcowe pod szpulki

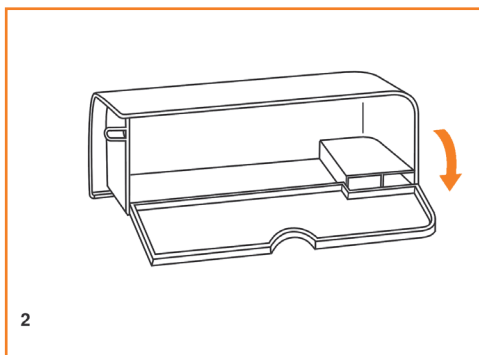


## ZAKŁADANIE POJEMNIKA Z AKCESORIAMI

Pojemnik ustwić w pozycji poziomej i wsunąć w kierunku wskazanym strzałką. (1)



Aby otworzyć, podnieść w miejscu wskazanym strzałką. (2)



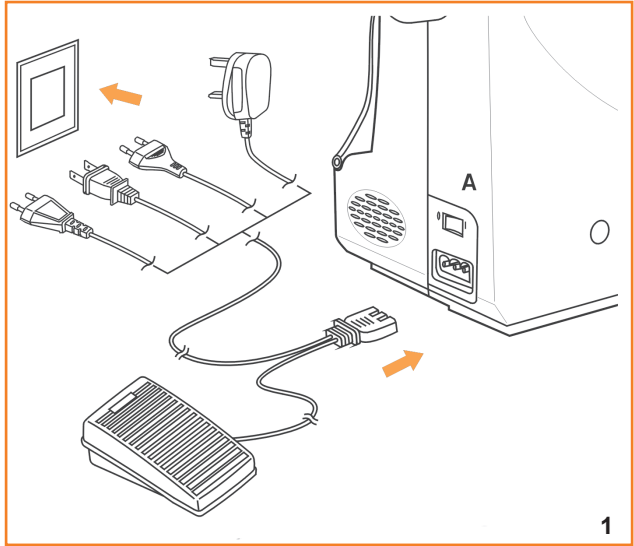
## PODŁĄCZENIE ZASILANIA

Podłączyć maszynę do źródła zasilania jak pokazano na rysunku . (1)



**Uwaga:**

Gdy maszyna nie jest używana należy wyłączyć ją z sieci.



### Rozrusznik

Rozrusznik maszyny (pedał nożny), reguluje prędkość szycia. (3)

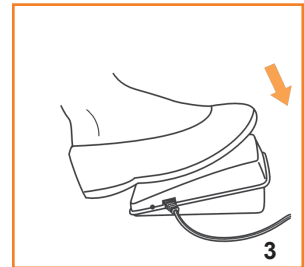


**Uwaga:**

W przypadku wątpliwości, należy skonsultować się z autoryzowanym serwisem lub elektrykiem.

Jeśli maszyna nie jest używana należy wyłączyć ją z sieci. Urządzenie musi być używane z rozrusznikiem

- dla USA i Kanady, 110-120V: KD-1902
- dla Australii, 240 V : KD-2902
- dla Europy, 220-240V: KD-2902



Wcisnąć przełącznik główny (A) do pozycji ON, aby włączyć maszynę i oświetlenie.

**Uwaga:** Optymalną temperaturą do pracy maszyny jest temperatura pokojowa. Ekstremalnie gorące i zimne temperatury mogą wpłynąć na efekt końcowy szycia.

## WYMIANA ŻARÓWKI



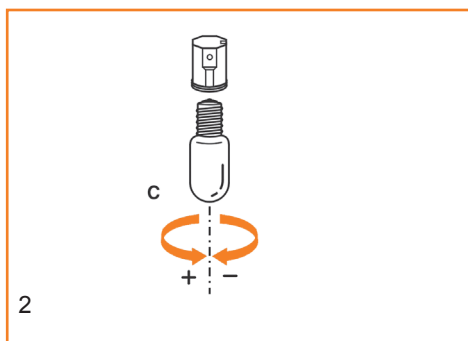
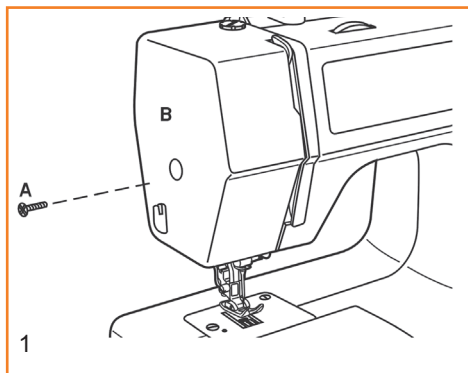
### Uwaga:

*Odlączyć maszynę od źródła zasilania,  
wytymując wtyczkę zasilającą z gniazdka!*

Wymień żarówkę na ten sam typ 10  
Watt ( 110-120V) lub 15 Watt  
(220-240V).

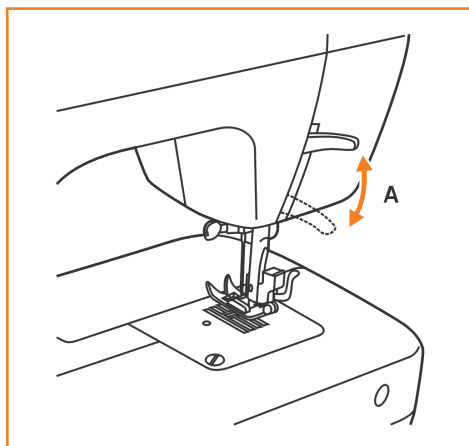
- Odkręcić śrubę (A) jak na rysunku. (1)
- Zdjąć osłonę (B).
- Odkręcić żarówkę i założyć nową (C). (2)
- Założyć osłonę i dokręcić śrubę.

W przypadku trudności proszę skontaktować się  
ze sprzedawcą.



## DWUSTOPNIOWA DŹWIGNIA PODNOSZENIA STOPKI

Przy szyciu wielu warstw grubych materiałów można uzyskać dodatkową przestrzeń pod stopką podnosząc dźwignię do pozycji (A).

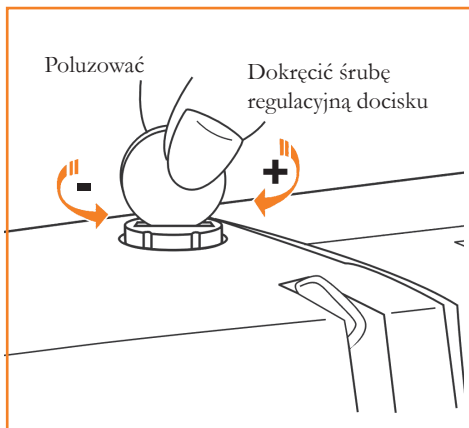


## REGULACJA DOCISKU STOPKI

Docisk stopki jest fabrycznie ustawiony i dla większości materiałów nie wymaga regulacji.

Jeżeli jednak zachodzi potrzeba regulacji należy przestawić śrubę regulacyjną monetą.

Przy szyciu bardzo cienkich materiałów należy zmniejszyć docisk stopki do materiału, obracając śrubę w kierunku przeciwnym do ruchu wskazówek zegara. Przy szyciu grubych materiałów należy zwiększyć docisk stopki obracając śrubę regulacyjną zgodnie z ruchem wskazówek zegara.



# MOCOWANIE UCHWYTU STOPKI

## Zakładanie uchwytu stopki

Podnieść drążek stopki (a). (1)

Założyć uchwyt stopki (b) jak na rysunku.

## Mocowanie stopki

Opuścić uchwyt stopki (b), aż wycięcie (c) w jego przedniej części znajdzie się dokładnie nad poziomym trzpieniem stopki (d). (2)

Podnieść dźwignię (e)

Opuścić drążek stopki i uchwyt stopki (b), a stopka (f) zostanie automatycznie zamocowana.

## Zdejmowanie stopki

Podnieść stopkę. (3)

Podnieść dźwignię (e) a stopka zostanie odłączona.

## Mocowanie przewodnika ściegu

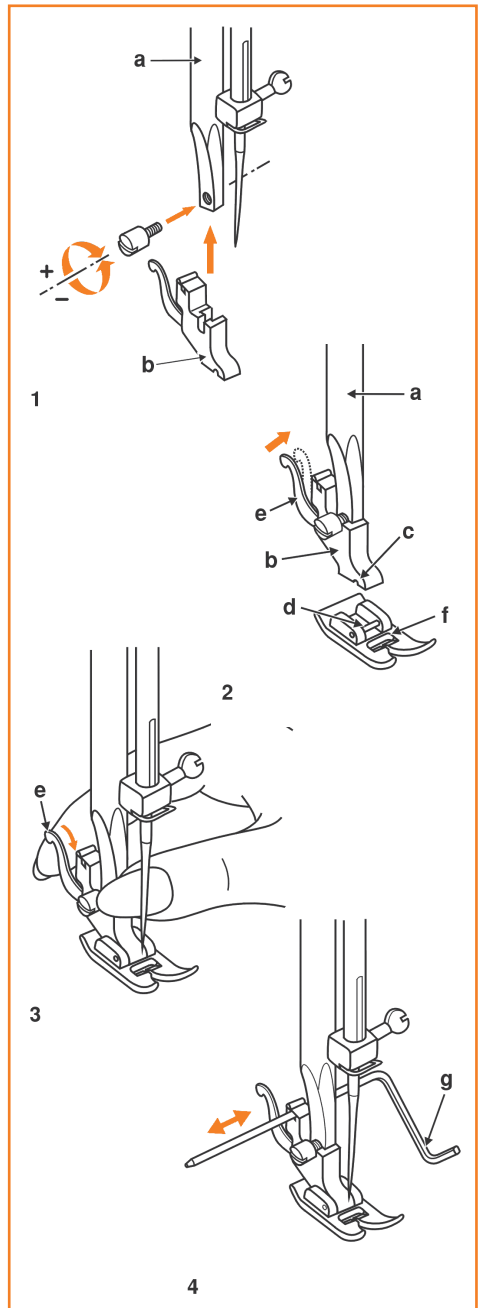
Założyć przewodnik (g) do otworu w uchwycie stopki jak na rysunku.

Wyregulować pozycję przewodnika w zależności od potrzeb / podwinięcia, zakładki, pikowanie, itp. (4)



**Uwaga:**

*Podczas przeprowadzania powyższych operacji należy przełączyć przełącznik sieciowy maszyny do pozycji OFF ("O")!*



## NAWIJANIE DOLNEJ SZPULKI

Założyć nitkę i krążek blokujący na trzpień (1).

- Dla małych szpulki założyć krążek węższą stroną do szpulki (2).

- Owinąć nitkę zgodnie z ruchem wskazówek zegara wokół dysków naprężających (3).

- Założyć nitkę na szpulkę jak pokazano na rysunku i założyć szpulkę na trzpień (4).

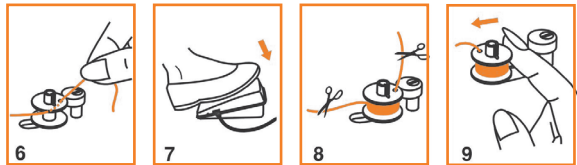
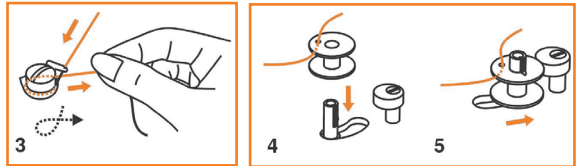
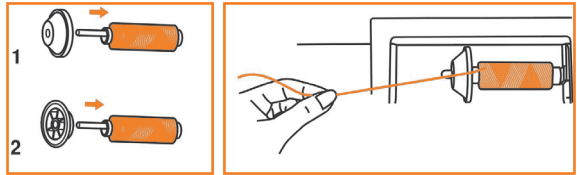
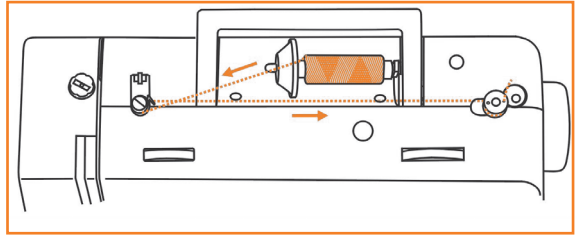
- Przesunąć szpulkę w prawo (5).

- Przytrzymać końcówkę nitki (6).

- Nacisnąć rozrusznik i napęlić szpulkę (7).

- Obciąć nitkę (8).

- Przesunąć szpulkę w lewo i zdjąć ją

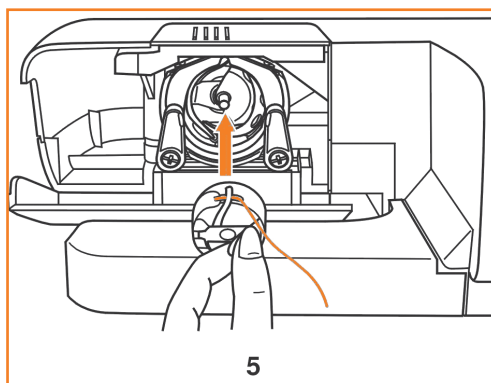
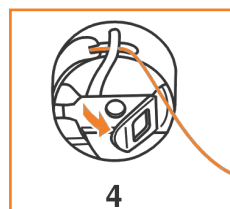
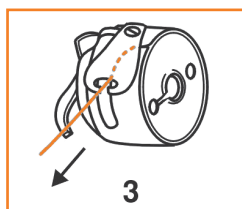
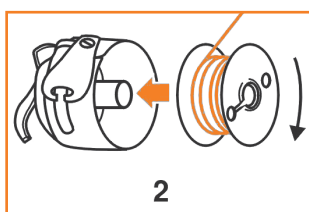
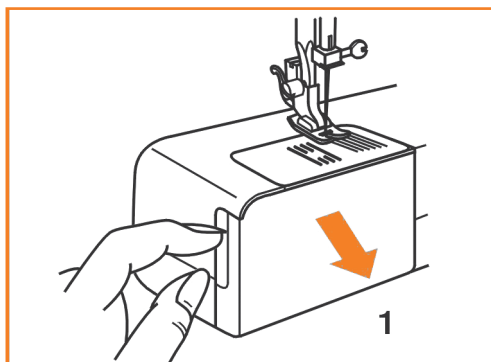


Gdy trzpień do napęliwania dolnej szpulki ustawiony jest w pozycji nawijania (przesunięty w prawo), maszyna nie będzie szyla. Aby rozpocząć szycie należy przesunąć trzpień szpulownika w lewo (do pozycji szycia).

## ZAKŁADANIE SZPULKI DO BĘBENKA

Podczas zakładania lub wyjmowania dolnej szpulki stopka i igła muszą być maksymalnie podniesione.

1. Otworzyć pokrywę.
2. Przytrzymać bębenek jedną ręką. Umieścić szpulkę w bębnie, tak aby nitka rozwijała się zgodnie z ruchem wskazówek zegara (zgodnie ze strzałką).
3. Ułożyć nitkę pod sprężyną naprzężającą.
4. Przytrzymać bębenek za zatrzask.
5. Założyć bębenek do kosza bębna.



### **Uwaga:**

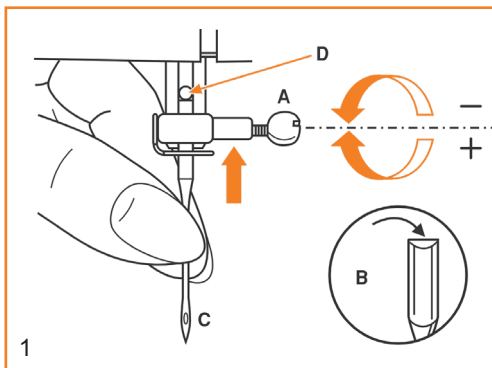
Przełącznik sieciowy przesunąć do pozycji OFF ("0").

## ZAKŁADANIE IGŁY

Należy regularnie wymieniać igłę, szczególnie jeżeli igła nosi ślady zużycia lub pojawiają się problemy z jakością ściegu.

Założyć igłę postępując wg instrukcji na ilustracjach.

- A. Poluzować śrubę uchwytu igły i ponownie ją dokręcić po założeniu nowej igły (1).
- B. Igłę należy zakładać płaską stroną do tyłu.
- C/D. Wsunąć igłę maksymalnie głęboko do uchwytu.



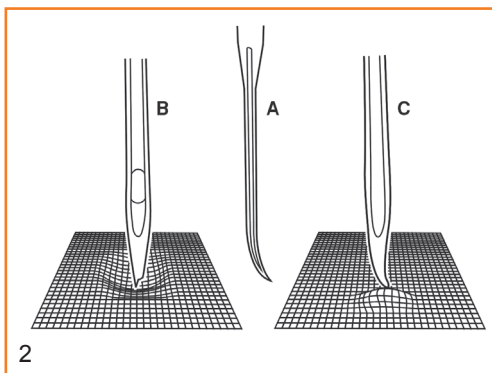
### Uwaga:

Przełączyć wyłącznik sieciowy do pozycji OFF ("0").

Igła maszyny musi być w idealnym stanie (2).

W następujących przypadkach mogą pojawić się problemy:

- A. Zgięta igła
- B. Uszkodzony czubek igły
- C. Stępiona igła



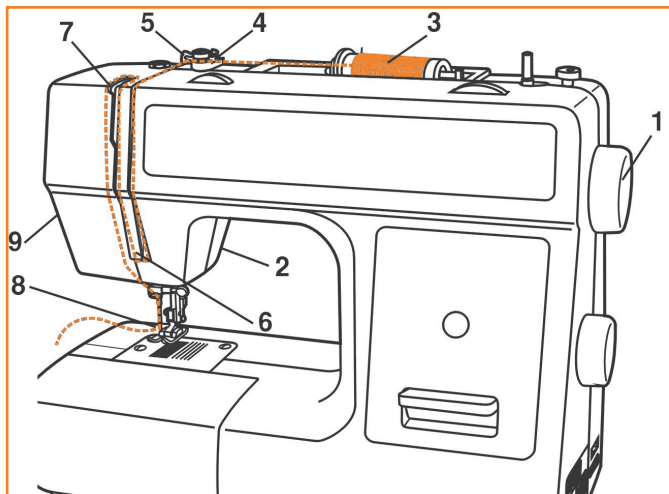
**W przypadku zastosowania igieł grubszych niż 90, konieczny jest kontakt z serwisem w celu prawidłowego ustawienia maszyny.**



## ZAKŁADANIE GÓRNEJ NITKI

Zakładanie nitki jest proste, ale bardzo ważne dla uniknięcia problemów podczas szycia.

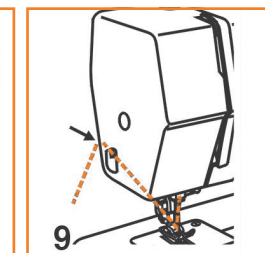
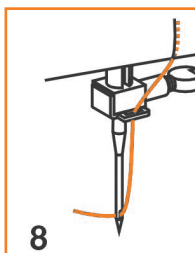
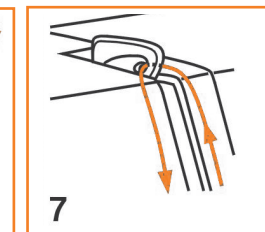
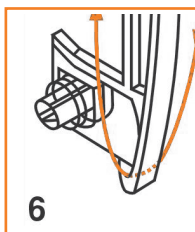
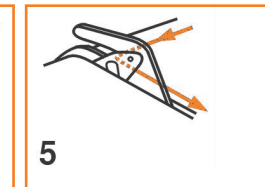
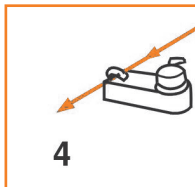
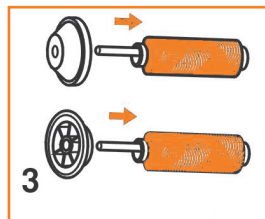
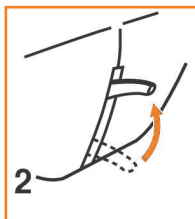
- Podnieść igłę do jej najwyższej pozycji (1), podnieść stopkę aby zwolnić naprężacze nici (2).



### Uwaga:

*Dla bezpieczeństwa zaleca się odłączenie źródła zasilania przed rozpoczęciem zakładania nici.*

- Podnieść trzpień na szpulkę. Ułożyć szpulkę nici na krążku, tak aby nić ze szpulki rozwijała się tak na rysunku. Dla małych szpułek ułożyć krążek węższą stroną do szpulki (3).
- Przeciągnąć nitkę ze szpulki przez prowadnik górnej nitki (4).
- Poprowadzić nitkę wokół prowadnika (5), przeciągając ją przez sprężynę naprężającą jak na rysunku.
- Przełożyć nitkę przez dyski naprężacza prowadząc ją w dół przez prawy kanał i w górę przez lewy kanał (6). Podczas tej operacji zaleca się trzymanie nitki pomiędzy szpulką a prowadnikiem (4).
- Przełożyć nitkę od prawej strony do lewej przez oczko dźwigni podnoszenia nitki, a następnie poprowadzić nitkę w dół (7).
- Wsunąć nitkę do drucianego prowadnika przy uchwycie igły (8) a następnie przełożyć ją przez oczko igły od przodu do tyłu.
- Wyciągnąć ok. 10-12 cm nitki i ułożyć ją pod stopką, do tyłu. Obciąć nadmiar nitki na wbudowanym nożu (9).

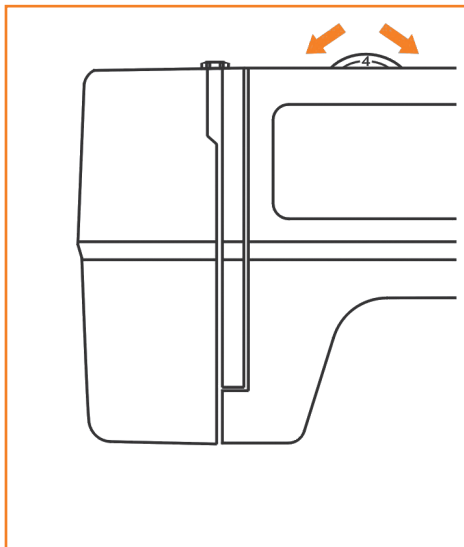


## NAPRĘŻENIE NITKI

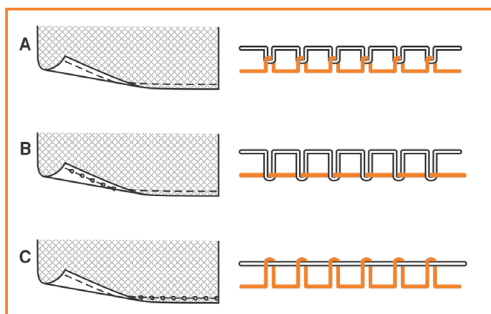
Standardowe ustawienie naprężenia: "4"

Aby zwiększyć naprężenie, obrócić pokrętło regulacyjne do pozycji oznaczonej wyższą cyfrą.

Aby obniżyć naprężenie, obrócić pokrętło regulacyjne do pozycji oznaczonej niższą cyfrą.



- A. Prawidłowe naprężenie nitki - górna i dolna nitka łączą się w materiale
- B. Zbyt luźne naprężenie górnej nitki - górna nitka tworzy pętelki na lewej stronie materiału
- C. Za mocne naprężenie górnej nitki - dolna nitka tworzy pętelki na prawej stronie materiału



### **Uwaga:**

*Naprężenie dolnej nitki zwykle nie wymaga regulacji.*

# NAWLEKACZ IGŁY

## ▲ Uwaga

Odłącz maszynę od zasilania poz. ("O").

Opuść podnośnik stopki. Podnieś igłę do najwyższej pozycji, obracając kołem ręcznym do siebie, aż znak (1) będzie zgodny z linią na maszynie.

- ① Znak
- ② Linia na maszynie

Przesuń w dół dźwignię nawlekacza igły lewą ręką, **dwoma palcami** (jak na rysunku) i przełóż nitkę prawą ręką pod prowadnik jak na rysunku

- ① Prowadnik

Przesuń dźwignię nawlekacza maksymalnie w dół, tak daleko jak to możliwe. Nawlekacz igły automatycznie przekreśli się, a haczyk (1) chwytający przechodzi przez ucho igły (**UWAGA: haczyk jest wygięty w dół**)

- ① Haczyk
- ② Igła

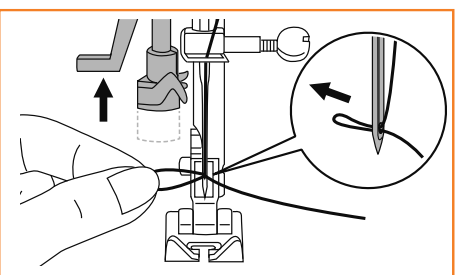
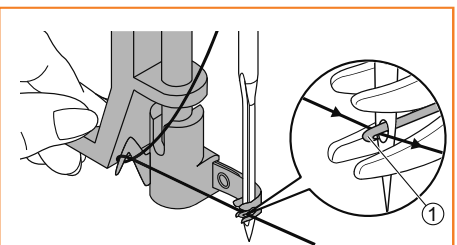
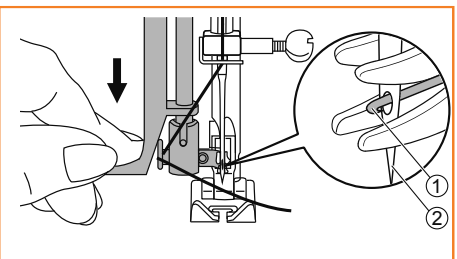
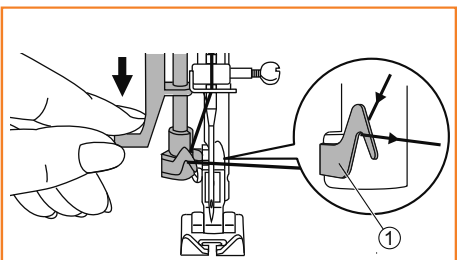
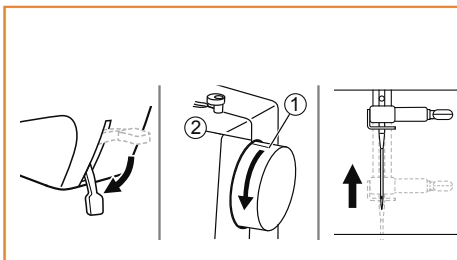
Trzymaj nitkę z przodu prawą ręką i upewnij się, że jest pod haczykiem w środku nawlekacza (widoczne widelki), pod haczykiem. Następnie prawą ręką podnieś nitkę lekko do góry ponad poziom nawlekacza i przesuń rękę do siebie.

- ① Haczyk

Trzymaj nić luźno, lekko popuść i powoli jednocześnie zwolnij dźwignię nawlekacza. Haczyk obraca się i przechodzi przez nitkę przez ucho igły tworząc pętlę. Przeciągnij nić przez ucho igły.

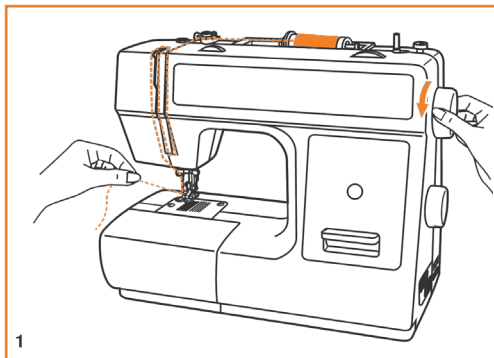
Ważne: Haczyk powinien wejść w oczko igły swobodnie.

Jeśli nie wchodzi to albo igła jest zbyt nisko lub nawlekacz nie jest opuszczony do końca.



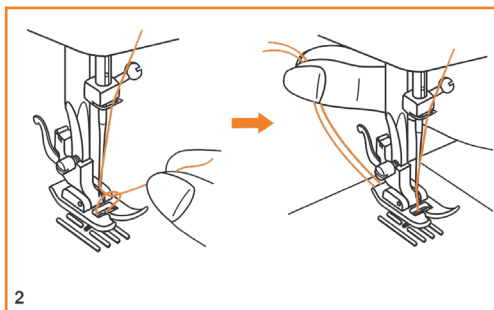
## WYCIĄGANIE DOLNEJ NITKI

Przytrzymać końcówkę górnej nitki lewą ręką.  
Obrócić kołem ręcznym do siebie, aż igła zostanie podniesiona. (1)



Pociągnąć górną nitkę aby wyciągnąć dolną przez otwór w płytce igłowej.

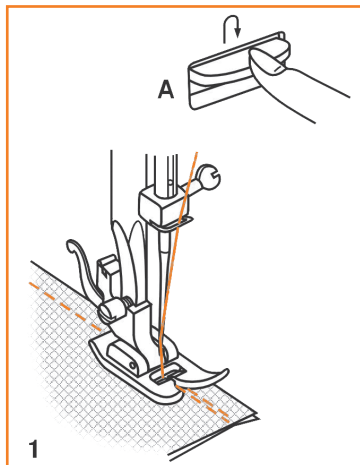
Ułożyć końcówki obu nitek do tyłu, pod stopką (2).



## SZYCIE WSTECZ

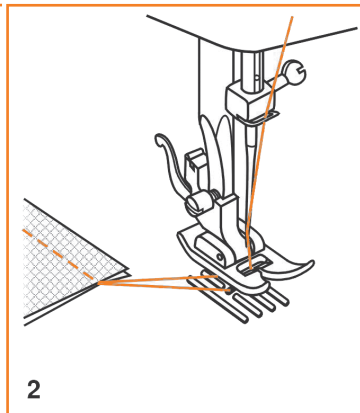
Pod koniec szwu należy wcisnąć w dół dźwignię szycia wstecz (A). Wykonać kilka ściegów do tyłu aby zamocować końcówki nitek.

Zwolnić dźwignię a maszyna będzie ponownie szyla do przodu. (1/A)



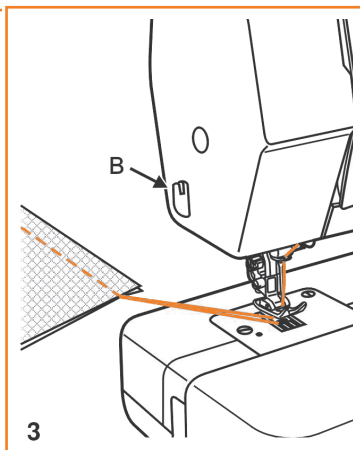
## WYJMOWANIE MATERIAŁU

Obrócić kołem ręcznym do siebie aby podnieść dźwignię podnoszenia nitki do jej najwyższej pozycji, podnieść stopkę i wysunąć materiał do tyłu. (2)



## OBCINANIE NITKI

Przytrzymać nitki poza stopką, przeciągnąć je do noża (B) i w dół (3) aby obciąć.



# DOBÓR IGIEŁ, MATERIAŁÓW, NICI

## DOBÓR IGIEŁ, MATERIAŁÓW, NICI

ROZMIAR IGŁY	MATERIAŁY	NICI
65-75	Materiały lekkie-cienka bawełna, woal, jedwab, muślin, dzianiny bawełniane, trykoty, tkaniny poliestrowe, materiały na bluzki, sukienki.	Cienkie nici bawełniane, nylonowe, poliestrowe.
80	Materiały średniej grubości - bawełna, satyna, płótno żaglowe, podwójne dzianiny, cienka wełna.	Dla tego typu materiałów i igieł odpowiednia jest większość nici o średniej grubości. Do materiałów syntetycznych stosować nici poliestrowe, i nici bawełniane do tkanin z włókien naturalnych.
90	Materiały średniej grubości - bawełna, wełna, cięższe dzianiny, frotte, denim.	Zawsze stosować tą samą nić jako górną i dolną.
100	Materiały ciężkie- canvas, wełna, płótno namiotowe, materiały pikowane, denim, tkaniny obiciowe i zasłonowe	
110	Gruba wełna, tkaniny płaszczone, materiały obiciowe, skóra i tworzywa sztuczne.	Nici grube, nici do dywanów. (Zwiększyć docisk stopki i naprężenie górnej nitki.)

**UWAGA:** *Należy dostosować rozmiar igły oraz grubość nici do grubości materiału*

## DOBÓR IGY DO MATERIAŁU

IGŁA	WYJAŚNIENIE	TYP MATERIAŁU
HA×1 15×1	Standardowe ostre igły. Zakres grubości- cienkie do grubych. 9 (65) to 18(110)	Tkaniny z włókien naturalnych-wełna, bawełna , jedwab, itp. Nie zalecane do podwójnych dzianin.
15×1/705H(SIN)	Igły z półzaokrągloną końcówką, scarfed. 9(65) to 18(110)	Tkaniny naturalne i syntetyczne, polyester blends. Dżianiny poliestrowe, trykoty, dzianiny pojedyncze i podwójne. Można używać zamiast igieł 15x1 do szycia wszystkich rodzajów materiałów.
15×1/705H (SUK)	Igły z zaokrągloną końcówką 9(65) to 18(110)	Dżianiny swetrow, lycra, materiały na kostiumy kąpielowe, elastik.
130 PCL	Igły do skóry. 12(80) to 18(110)	Skóra, tworzywa sztuczne, tkaniny obiciowe. (Pozostawiają mniejsze dziurki niż standardowe grube igły.)

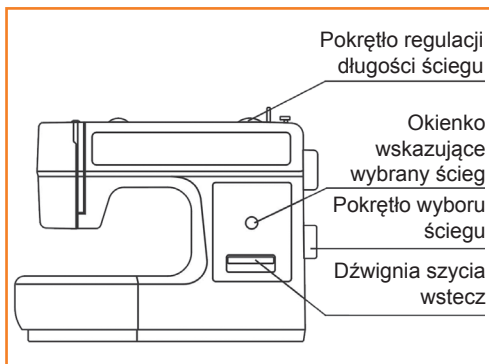
# ŚCIEG PROSTY

## Ścieg prosty z centralną pozycją igły

Obrócić pokrętkę wyboru ściegu tak, aby w okienku wskazującym ścieg pojawiła się litera "A".

Założyć stopkę standardową.

Wyregulować długość ściegu pokrętłem.  
Standardowa długość ściegu to 2.5.

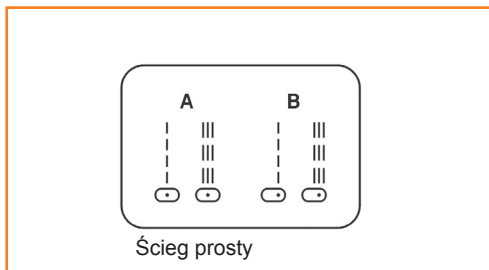


Aby uzyskać ścieg prosty potrójny, wzmocniony ustawić pokrętkę długości ściegu w pozycji "S1".

## Ścieg prosty z prawostronną pozycją igły

Obrócić pokrętkę wyboru ściegu, tak aby w okienku pojawiła się litera "B".

Wyregulować długość ściegu ustawiając pokrętkę w żądanej pozycji.



Aby uzyskać ścieg prosty potrójny, wzmocniony należy obrócić pokrętkę długości ściegu do pozycji "S1".

Zalecane długości ściegów:

2.0 dla materiałów lekkich

2.5 dla materiałów średniej grubości

3.0 dla materiałów ciężkich

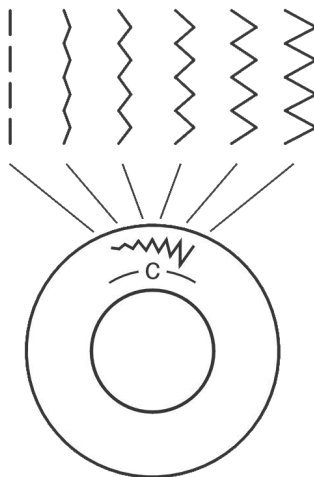
4.0-5.0 do fastrygowania

S1 dla materiałów elastycznych

## ŚCIEG ZYGZAKOWY

Obrócić pokrętłem wyboru ściegu , tak aby w okienku wskazującym ścieg pojawił się napis “C”-zig-zag. Obroty pokrętła wyboru ściegu będą zwiększały lub zmniejszały szerokość zygzaka.

Założy stopkę standardową.



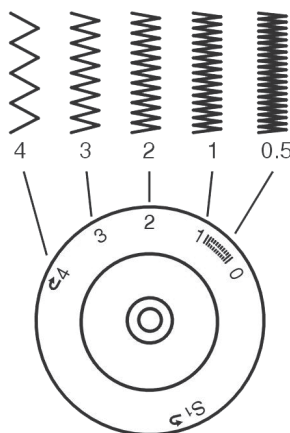
### Funkcja pokrętła długości ściegu przy szyciu ściegiem zygzakowym

Gęstość ściegu zygzakowego będzie się zwiększała gdy pozycja pokrętła długości ściegu będzie zbliżała się do wartości “0”.

Ścieg zygzakowy wykonuje się zwykle przy pozycji 2.5 lub niższej.

Gęste ściegi zygzakowe nazywamy ściegami satynowymi.

Pokrętło długości ściegu





# OBSZYWANIE DZIUREK

## Przygotowanie

Wybrać funkcję obszywania dziurek pokrętłem wyboru ściegu.

Założyć stopkę do dziurek.

Wyregulować długość ściegu w zakresie “0.5” - “1”.




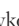
Gęstość ściegu zależy od grubości materiału.

**Uwaga:** *Zawsze należy wykonać próbną dziurkę na skrawku materiału.*

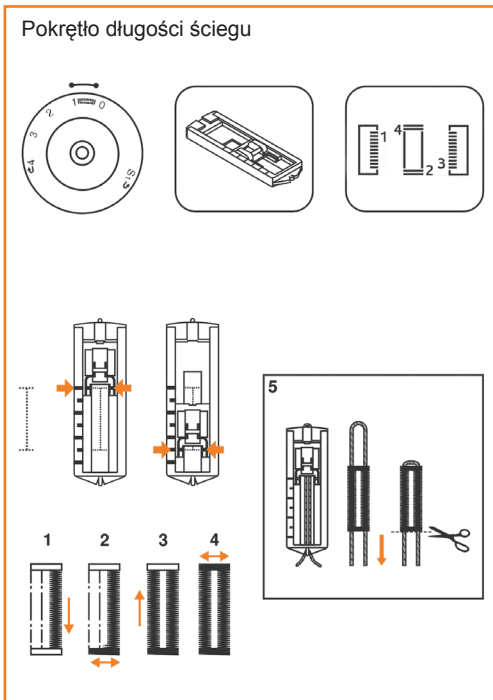
## Przygotowanie materiału

Zmierzyć średnicę guzika, do wymiaru dodać 0,3 cm na rygiel. Jeżeli guzik jest gruby należy dodać więcej niż 0,3 cm do wymiaru średnicy. Zaznaczyć pozycję i długość dziurki na materiale. Ustawić materiał tak, aby igła była na znaku najbardziej od nas oddalonym. Pociągnąć stopkę do dziurek maksymalnie do siebie.

Opuścić stopkę.

1. Wybrać funkcję dziurki pokrętłem wyboru ściegu. Obrócić pokrętło wyboru ściegu do pozycji (1) “”. Szyć z umiarkowaną prędkością do końca zaznaczonej długości dziurki.
2. Obrócić pokrętło wyboru ściegu do pozycji (2, 4) “” i wykonać 5-6 ściegów tworzących rygiel.
3. Obrócić pokrętło wyboru ściegu do pozycji (3) “” i wykonać lewą kolumnę dziurki do o długości odpowiadającej prawej kolumnie.
4. Obrócić pokrętło wyboru ściegu do pozycji (2, 4) “” i wykonać drugi rygiel.

Wyjąć materiał spod stopki. Przeciągnąć górną nitkę na lewą stronę materiału i związać górną i dolną nitkę. Rozciąć dziurkę przecinakiem, zachowując ostrożność aby nie uszkodzić ściegów.



---


## **Wskazówki**

- Aby uzyskać ściąg satynowy z prawej strony należy lekko zmniejszyć naprężenie górnej nitki.
- Przy materiałach cienkich i elastycznych należy zastosować usztywniacz.
- Przy tkaninach elastycznych i dzianinach najlepiej wykonywać dziurkę wzmocnioną kordonkiem (5).

# ŚCIEG KRYTY

Służy do niewidocznych podwinięć zasłon, spodni, spódnic, itp.

Wybrać  Ścieg kryty dla materiałów elastycznych.

Wybrać  Ścieg kryty dla tkanin.

Złożyć stopkę do ściegu krytego. (1)

Długość ściegu 1.5-2.5

## Uwaga:

*Wykonanie ściegu krytego wymaga pewnej nprawy i doświadczenia.*

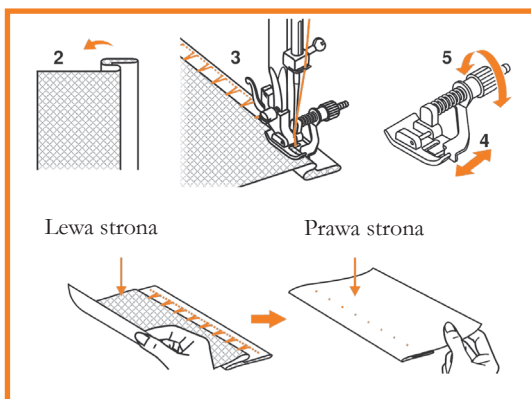
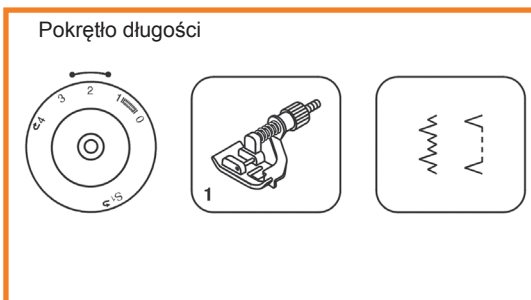
*Należy zawsze najpierw wykonać próbę na kawałku materiału.*

Złożyć materiał jak na rysunku, lewą stroną do góry. (2)

Ułożyć materiał pod stopką. Obracać kołem ręcznym aż igła przesunie się maksymalnie w lewo. Igła powinna lekko "łapać" brzeg złożenia materiału. (3)

Wyregulować prowadnik stopki (4) obracając pokrętkę (5), tak aby prowadnik przylegał do brzegu złożenia materiału.

Szyć powoli naciskając lekko rozrusznik i prowadząc materiał przy brzegu prowadnika.



## WSZYWANIE ZAMKÓW I SZNURKA

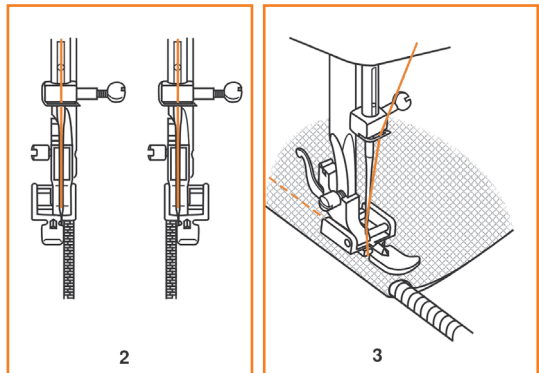
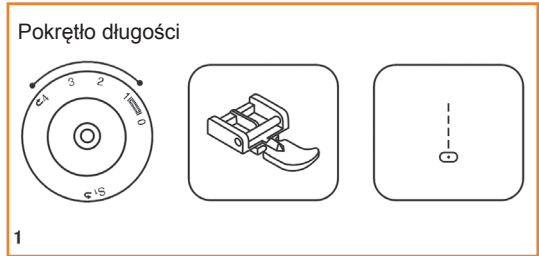
Ustawić maszynę jak pokazano na rysunku. (1)

Stopka do wszywania zamków może być założona z prawej lub lewej strony igły, zależnie od tego którą stronę stopki chcemy ułożyć przy zamku lub sznurku. (2)

Aby wszyć zamek należy opuścić igłę w materiał, podnieść stopkę, przesunąć suwak zamka poza stopkę. Opuścić stopkę i kontynuować szycie.

Stopka do zamków stosowana jest również do obszywania sznurka lamówką ze skosu lub wszywania sznurka w szew. (3)

Ustawić **pokrętło** długości ściegu pomiędzy "1" a "4" (w zależności od grubości materiału).



## ŚCIEG ZYGZAKOWY TRÓJSTOPNIOWY

Służy do przyszywania koronek, gumki, cerowania, napraw odzieży i wykończenia brzegów.

Ustawić maszynę jak pokazano na rysunku (1).

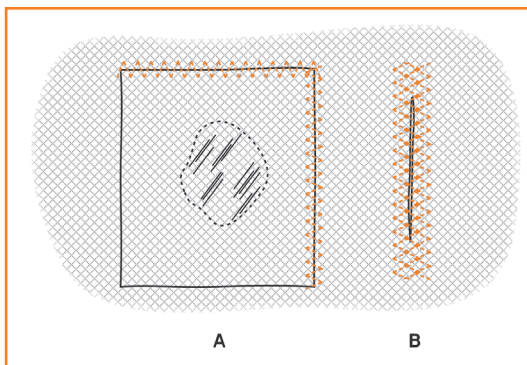
### Naszywanie łąt:

Ułożyć łątę na uszkodzonym miejscu i obszyć wokół brzegów.

Aby uzyskać gęsty ścieg należy zmniejszyć jego długość (A).

Przy naprawie rozerwania zaleca się zastosowanie materiału podkładowego dla wzmocnienia. Gęstość ściegu może być regulowana długością ściegu. Rozpocząć szycie na środku rozerwania, a następnie przesyć z obu stron rozerwania. W zależności od typu materiału i rodzaju uszkodzenia wykonać 3-5 rzędów ściegów. (B)

Aby wykończyć brzeg materiału przesyć ściegiem wokół brzegów.



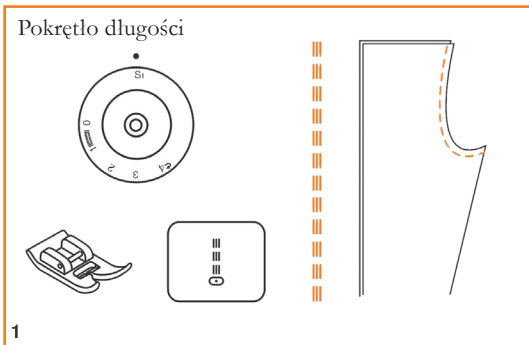
# WYBÓR ŚCIEGU

## Ścieg prosty potrójny: (1)

Przeznaczony do szwów wzmocnionych

Obrócić pokrętło długości ściegu do pozycji "S1".

Maszyna będzie wykonywała dwa ściegi do przodu i jeden ścieg do tyłu, co daje ścieg potrójny, wzmocniony.

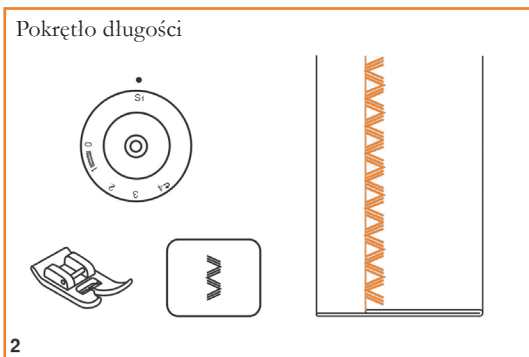


## Ścieg zygzakowy potrójny: (2)

Do szwów narażonych na silne naprężenia, podwijania i szwów ozdobnych.

Obrócić pokrętło długości ściegu do pozycji "S1".

Ścieg zygzakowy potrójny jest odpowiedni dla sztywnych materiałów jak denim, sztruks, itp.



# KONSERWACJA

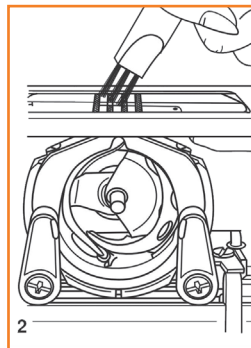
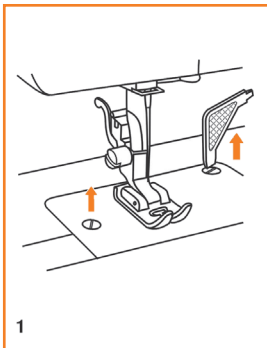


## Uwaga:

Odłączyć maszynę od źródła zasilania  
wymijając wtyczkę z gniazdka. Podczas  
czyszczenia urządzenie zawsze musi być  
odłączone od źródła zasilania.

## Zdejmowanie płytki igłowej

Obrócić kołem ręcznym aż igła zostanie  
maksymalnie podniesiona. Otworzyć pokrywę  
frontową i odkręcić płytkę igłową  
śrubokrętem. (1)

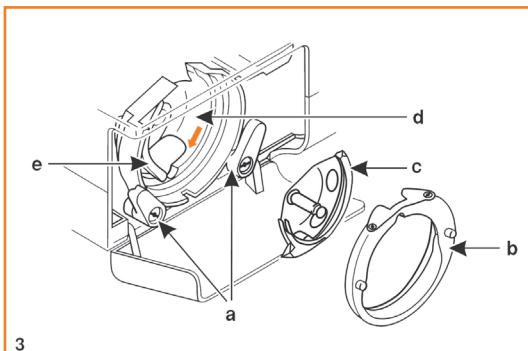


## Czyszczenie ząbków transportera

Wyjąć bębenek i wyczyścić ząbki szczoteczką  
znajdującą się w wyposażeniu maszyny. (2)

## Czyszczenie i smarowanie chwytacza (3)

Wyjąć bębenek. Chwycić dwa wystające  
ramiona blokady osłony chwytacza  
(a) i przesunąć je na zewnątrz. Wyjąć osłonę  
chwytacza (b) i chwytacz (c), wyczyścić  
miękką ściereczką. Nasmarować w punktach  
(d) 1-2 kroplami oleju maszynowego. Obrócić  
kołem ręcznym, aż napęd chwytacza (e)  
znajdzie się w pozycji lewostronnej. Założyć  
chwytacz (c), i osłonę chwytacza oraz zaciśnąć  
osłonę chwytacza wystającymi ramionami,  
obracając je do wewnątrz. Włożyć bębenek,  
szpulkę do bębna i założyć płytkę igłową.



## Uwaga:

Skrawki tkanin i nici muszą być regularnie  
usuwane.

Maszyna powinna być poddawana regularnym  
przeglądom w autoryzowanych punktach  
serwisowych.

## USUWANIE USTEREK

Problem	Przyczyna	Korekta
Zrywanie górnej nitki	<ol style="list-style-type: none"> <li>1. Nieprawidłowo założona górna nitka.</li> <li>2. Zbyt silne napięcie nitki.</li> <li>3. Nitka jest zbyt gruba do igły.</li> <li>4. Igła jest nieprawidłowo założona.</li> <li>5. Nitka jest owinięta wokół trzpienia lub krążka blokującego.</li> <li>6. Uszkodzona igła.</li> </ol>	<ol style="list-style-type: none"> <li>1. Ponownie założyć nitkę.</li> <li>2. Zmniejszyć napięcie nitki. (niższa cyfra pokrętle)</li> <li>3. Założyć grubszą igłę.</li> <li>4. Wyjąć i ponownie założyć igłę. (płaską stroną do tyłu)</li> <li>5. Zdjąć szpulkę nici i nawinąć nić na szpulkę.</li> <li>6. Wymienić igłę.</li> </ol>
Zrywanie dolnej nitki	<ol style="list-style-type: none"> <li>1. Nieprawidłowo założony bębenek.</li> <li>2. Źle założona nitka do bębena.</li> <li>3. Zbyt silne napięcie dolnej nitki.</li> </ol>	<ol style="list-style-type: none"> <li>1. Wyjąć i ponownie założyć bębenek, pociągnąć nitkę. Nitka powinna rozwijać się swobodnie.</li> <li>2. Sprawdzić szpulkę i bębenek.</li> <li>3. Poluzować napięcie dolnej nitki jak opisano w instrukcji.</li> </ol>
Przepuszczone ściegi	<ol style="list-style-type: none"> <li>1. Nieprawidłowo założona igła.</li> <li>2. Uszkodzona igła.</li> <li>3. Zastosowana nieprawidłową grubość lub rodzaj igły.</li> <li>4. Nieprawidłowo założona stopka.</li> </ol>	<ol style="list-style-type: none"> <li>1. Wyjąć i ponownie założyć igłę. (płaską stroną do tyłu)</li> <li>2. Założyć nową igłę.</li> <li>3. Dobrać prawidłową igłę do nici i rodzaju materiału.</li> <li>4. Sprawdzić i założyć prawidłowo stopkę.</li> </ol>
Łamanie igły	<ol style="list-style-type: none"> <li>1. Uszkodzona igła.</li> <li>2. Nieprawidłowo założona igła.</li> <li>3. Nieprawidłowa grubość igły do typu materiału.</li> <li>4. Założona nieopowiednia stopka.</li> </ol>	<ol style="list-style-type: none"> <li>1. Założyć nową igłę.</li> <li>2. Prawidłowo założyć igłę. (płaską stroną do tyłu)</li> <li>3. Wybrać igłę dostosowaną do nici i materiału.</li> <li>4. Wybrać prawidłowy rodzaj stopki.</li> </ol>
Luźne ściegi	<ol style="list-style-type: none"> <li>1. Nieprawidłowo założone nitki.</li> <li>2. Nieprawidłowo założona nitka do bębena.</li> <li>3. Nieodpowiednia kombinacja igły, materiału, nici.</li> <li>4. Nieprawidłowe napięcie nitki.</li> </ol>	<ol style="list-style-type: none"> <li>1. Sprawdzić założenie nici.</li> <li>2. Założyć nitkę do bębena jak pokazano na rysunku.</li> <li>3. Iglamusi być odpowiednia do rodzaju materiału i stosowanej nitki.</li> <li>4. Wyregulować napięcie nitki.</li> </ol>
Marszczenie lub falowanie szwu	<ol style="list-style-type: none"> <li>1. Igła jest zbyt gruba do materiału.</li> <li>2. Nieprawidłowo ustawiona długość ściegu.</li> <li>3. Zbyt silne napięcie nitki.</li> </ol>	<ol style="list-style-type: none"> <li>1. Wybrać cieńszą igłę.</li> <li>2. Skrócić długość ściegu.</li> <li>3. Zmniejszyć napięcie nitki.</li> </ol>
Nierówne ściegi, nierównomierne podawanie materiału	<ol style="list-style-type: none"> <li>1. Niska jakość nici.</li> <li>2. Nieprawidłowo założona nitka do bębena.</li> <li>3. Materiał jest naciągany podczas szycia.</li> </ol>	<ol style="list-style-type: none"> <li>1. Zastosować lepszą jakościowo nić.</li> <li>2. Wyjąć bębenek, założyć nitkę i prawidłowo założyć bębenek.</li> <li>3. Nie ciągnąć materiału podczas szycia, pozwolić na jego podawanie przez ząbki transportera.</li> </ol>



<b>Problem</b>	<b>Przyczyna</b>	<b>Korekta</b>
Głośna praca maszyny	1. Maszyna wymaga smarowania. 2. Nagromadzenie oleju lub zanieczyszczeń na chwytaczu lub igielnicy. 3. Użyto oleju o niskiej jakości. 4. Uszkodzona igła.	1. Nasmarować maszynę jak opisano w instrukcji. 2. Wyczyścić chwytacz i ząbki transportera. 3. Stosować olej dobrej jakości. 4. Wymienić igłę.
Zablokowanie maszyny	Nić zaplątana w chwytaczu.	Zdjąć górną nitkę i bębenek, obrócić kołem ręcznym do tyłu i do przodu i usunąć zaplątane nitki. Nasmarować maszynę.

Wyłączny dystrybutor w Polsce  
 Strima sp. z o.o.  
 Swadzim ul. Poznańska 54  
 62-080 Tarnowo Podgórne



[www.husqvarnaviking.com](http://www.husqvarnaviking.com)