

# Instrukcja użytkownika

*Emerald* 122 / 118 / 116



# WAŻNE WSKAZÓWKI BEZPIECZEŃSTWA

Korzystając z maszyny, należy zachować środki ostrożności. Przed użyciem maszyny, przeczytaj wszystkie zalecenia.

## **Aby wyeliminować ryzyko porażenia prądem:**

Nie wolno pozostawiać bez nadzoru urządzenia podłączonego do źródła zasilania. Maszynę do szycia należy wyłączyć niezwłocznie po zakończeniu pracy oraz przed czyszczeniem.

## **Aby wyeliminować ryzyko pożaru, porażenia prądem lub obrażeń:**

1. Maszyna nie jest przeznaczona do zabawy. Gdy urządzenie używane jest przez dzieci lub w ich obecności, konieczny jest ścisły nadzór osoby dorosłej.
  2. Maszyna powinna być używana zgodnie z jej przeznaczeniem opisanym w niniejszej instrukcji. Należy używać tylko wyposażenia rekomendowanego przez producenta i opisanego w niniejszej instrukcji.
  3. Nie wolno używać maszyny, gdy:
    - uszkodzony jest przewód lub wtyczka,
    - maszyna działa niewłaściwie na skutek upuszczenia lub zniszczenia,
    - maszyna została zalana lub wpadła do wody.
- Gdy zaistnieją powyższe okoliczności, maszynę należy dostarczyć do najbliższego autoryzowanego przedstawiciela lub centrum serwisowego, aby tam dokonano przeglądu, naprawy lub elektrycznej lub mechanicznej regulacji.
4. Nie wolno używać maszyny, gdy zatkane są wloty powietrza. Należy zwrócić szczególną uwagę, by w otworach wentylacyjnych maszyny oraz przy pedale nie gromadził się kurz lub włókna.
  5. Nie wolno wkładać żadnych obiektów do tychże otworów.
  6. Nie wolno używać maszyny na wolnym powietrzu.
  7. Nie wolno obsługiwać maszyny w miejscach, gdzie używane są produkty w aerozolu (sprayu) oraz tam, gdzie stosowano tlen.
  8. Nie wolno ustawiać żadnych przedmiotów na rozruszniku nożnym.
  9. Aby odłączyć urządzenie od zasilania, należy je wyłączyć (ustawić przełącznik w pozycji „0”), a następnie wyjąć wtyczkę z kontaktu.
  10. Nie wolno odłączać urządzenia od zasilania ciągnąc za przewód. Aby wyłączyć maszynę z sieci należy chwycić za wtyczkę, nie za przewód.
  11. Należy trzymać palce z daleka od ruchomych części urządzenia, szczególnie od igły.
  12. Nie wolno używać wygiętych igieł.
  13. Nie wolno ciągnąć ani popychać materiału podczas szycia, gdyż może to spowodować wygięcie się lub złamanie igły.
  14. Należy wyłączyć maszynę, zanim dokona się jakiegokolwiek regulacji przy igle. Szczególnie dotyczy to czynności takich jak: nawlekanie igły, zmiana igły czy zmiany stopki dociskowej.
  15. Zawsze należy odłączyć urządzenie od źródła zasilania, zanim przystąpi się do zdjęcia obudowy, smarowania lub innej czynności regulującej, ujętej w niniejszej instrukcji.

Należy przed rozpoczęciem użytkowania zapoznać się z instrukcją obsługi maszyny Pfaff i przestrzegać zawartych zasad. Prosimy zachować instrukcję obsługi w celu korzystania podczas użytkowania maszyny. Przekazując urządzenie innym użytkownikom należy pamiętać o dołączeniu instrukcji.

W normalnych warunkach pracy głośność urządzenia nie przekracza 75 dB.

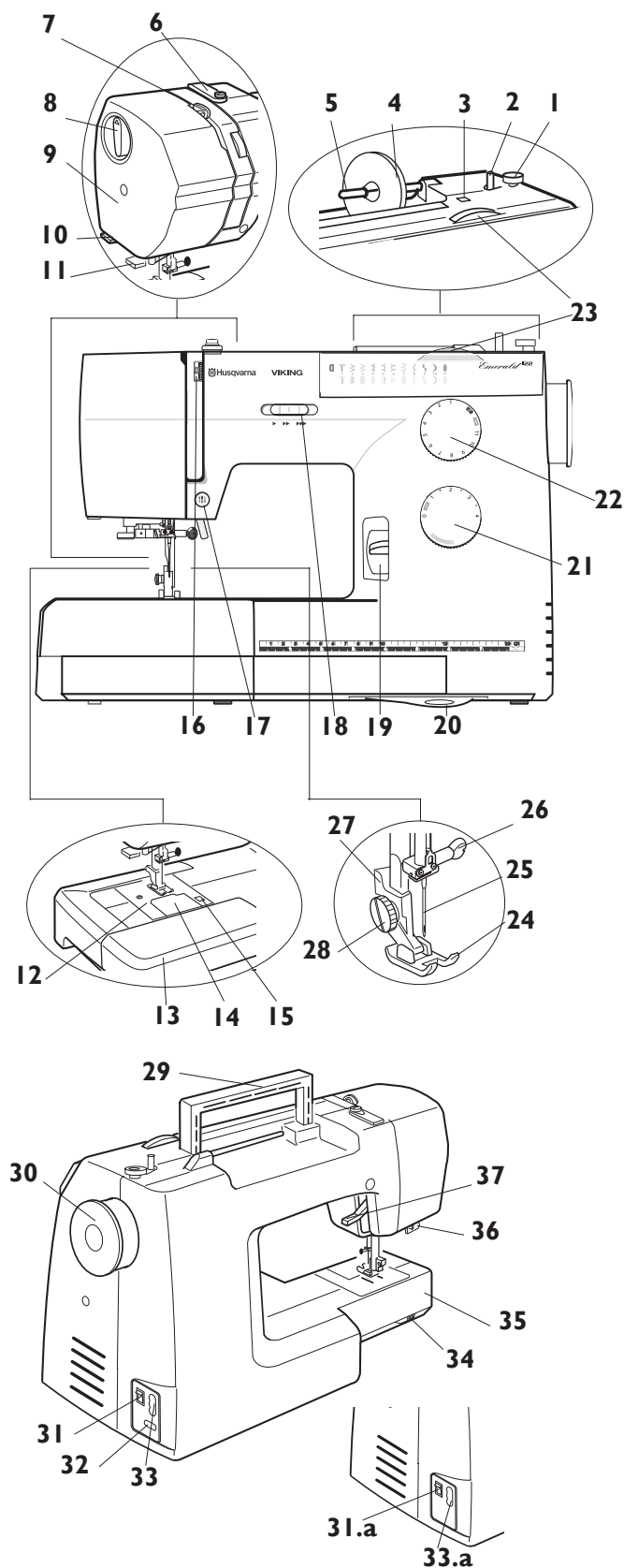
#### OBSŁUGA URZĄDZEŃ Z PODWÓJNĄ IZOLACJĄ

Produkty z podwójną izolacją wyposażone są w dwa systemy izolacji zastępujące tradycyjne uziemienie. Produkty z podwójnym uziemieniem nie posiadają one żadnych urządzeń uziemiających, ponieważ nie ma takiej potrzeby. Obsługa produktów z podwójnym uziemieniem wymaga szczególnej ostrożności oraz znajomości systemu i powinna być realizowana przez wykwalifikowany personel techniczny. Produkty z podwójną izolacją oznaczone są jako „PRODUKTY Z PODWÓJNĄ IZOLACJĄ” LUB „PODWÓJNIE IZOLOWANE”.

## SPIS TREŚCI

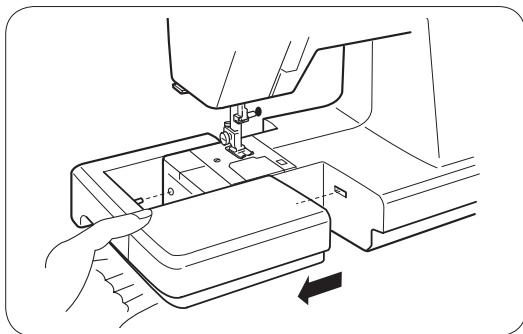
Nazwy części.....	5	<b>PODSTAWY SZYCIA.....</b>	<b>23</b>
Stolik powiększający pole pracy.....	6	Ścieg Prosty .....	23
Szycie na wolnym ramieniu .....	6	Zakończenie szycia.....	23
Wyposażenie maszyny.....	7	Prowadniki na płycie ściegowej.....	24
<b>PRZYGOTOWANIE PRACY .....</b>	<b>8</b>	Obracanie materiału.....	24
Podłączenie maszyny do sieci .....	8	<b>ŚCIEGI PODSTAWOWE.....</b>	<b>25</b>
Regulacja prędkości szycia.....	9	Podstawowy zygzak.....	25
Pozycjonowanie igły góra/dół (modele 118 i 122).....	9	Trójstopniowy zygzak.....	25
Tabelka z zaleceniami .....	10	Szew i obrzucanie .....	25
Dźwignia szycia wstecz.....	11	Ścieg prosty wzmocniony.....	26
Pokrętko regulujące docisk stopki.....	11	Przyszywanie guzików .....	26
Opuszczanie ząbków transportera .....	11	Automatyczne obszywanie dziurek .....	27
Podnoszenie i opuszczanie stopki.....	12	Dziurka Wzmocniona Kordonkiem .....	31
Wymiana stopki .....	12	Ręczne Obszywanie dziurek .....	32
Wymiana igły .....	12	Wszywanie zamka .....	34
Zakładanie górnej szpulki .....	13	Ścieg Kryty .....	38
Wyjmowanie bębena .....	13	Stopka H do skóry i skaju .....	39
Nawijanie bębena.....	14	Prowadnik do pikowania.....	39
Zakładanie bębena .....	15	<b>STOPKI</b>	
Zakładanie górnej nitki .....	16	<b>TYLKO DO MODELU 122 .....</b>	<b>39</b>
Nawlekacz nitki .....	17	Przeźroczysta stopka B.....	39
Wciąganie dolnej nitki .....	18	Stopka do marszczenia .....	40
Ściegi .....	19	Stopka do Patchworku 1/4" .....	40
Wybór ściegu.....	20	<b>KONSERWACJA MASZINY .....</b>	<b>41</b>
Długość ściegu .....	20	Czyszczenie chwytacza i ząbków transportera .....	41
Regulacja gęstości ściegu elastycznego.....	21	Zakładanie chwytacza.....	42
Szerokość ściegu.....	21	Wymiana żarówki.....	42
Różne pozycje igły .....	21	Usuwanie usterek .....	43
Regulacja naprężenia górnej nitki.....	22		

## Nazwy części



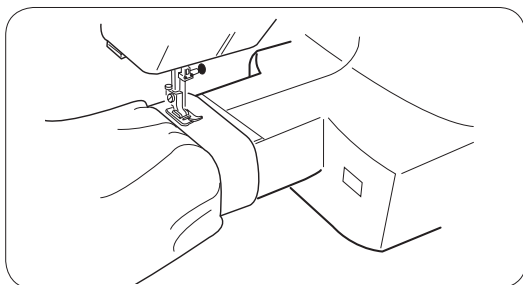
1. Ogranicznik szpulki
2. Szpulownik
3. Otwór na dodatkowy trzpień
4. Krążek na szpulkę nici
5. Uchwyt na szpulkę nici
6. Prowadnik do napełniania bębna
7. Dźwignia podnoszenia nitki/szarpacz
8. Pokrętko regulacji docisku stopki
9. Obudowa boczna
10. Obcinacz nitki
11. Nawlekacz igły
12. Płytko ścięgowa
13. Stolik powiększający pole pracy (pojemnik na akcesoria)
14. Osłona bębna
15. Przycisk zwalniający osłonę bębna
16. Pokrętko regulacji naprężenia górnej nitki
17. Przycisk pozycjonowania igły góra/dół (tylko modele 118 i 122)
18. Regulacja prędkości szycia (tylko modele 118 i 122)
19. Dźwignia szycia wstecz
20. Poradnik Szycia
21. Pokrętko regulujące długość ściegu
22. Pokrętko wyboru ściegu
23. Pokrętko regulujące szerokość ściegu
24. Stopka
25. Igła
26. Śruba mocująca igłę
27. Uchwyt stopki
28. Śruba mocująca stopkę
29. Składana rączka
30. Pokrętko wielofunkcyjne
31. Włącznik maszyny, model Emerald 118/122  
31.a Włącznik maszyny, model Emerald 116
32. Gniazdko do rozrusznika (tylko modele 118 i 122)
33. Gniazdko zasilania maszyny (tylko modele 118 i 122)  
33.a Gniazdko zasilania maszyny, model 116
34. Dźwignia opuszczania zębów transportera
35. Wolne ramię
36. Dźwignia automatu do obszywania dziurek
37. Podnośnik stopki

## Stolik powiększający pole pracy



### Zdejmowanie stolika

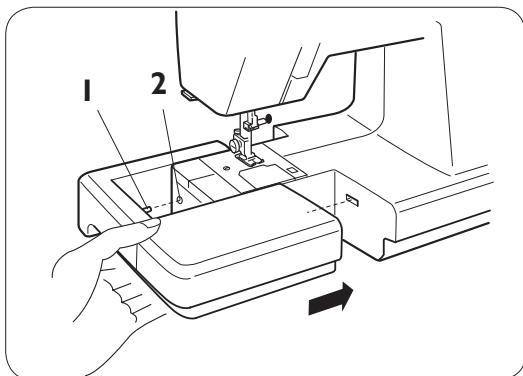
Złap stolik od spodu po lewej stronie i pociągnij w lewo.



### Szycie na wolnym ramieniu

Do szycia rękawów, wszywanych pasków, nogawek i innych podobnych okrągłych elementów.

Do cerowania skarpet lub reperowania kolan i łokci.



### Zakładanie stolika

Założ stolik z powrotem i wsuń trzpień do otworków, popchnij stolik, żeby zaskoczył.

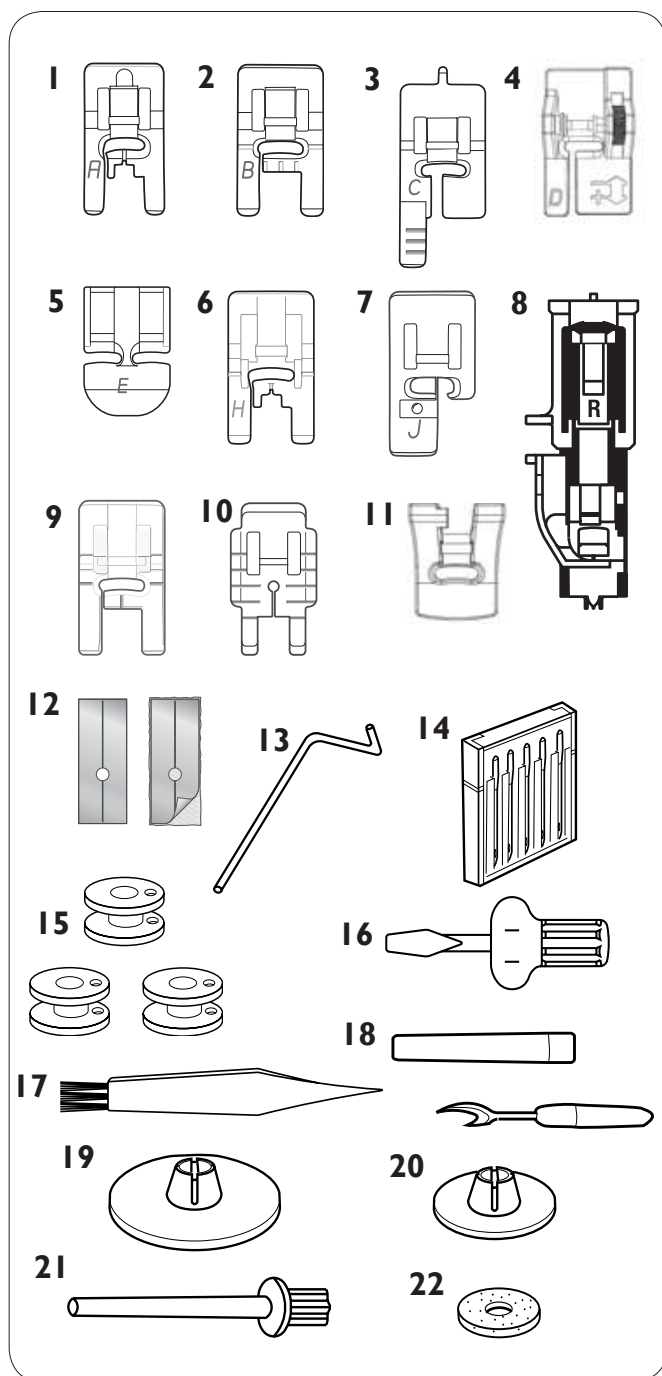
1. Trzpień
2. Otwór

Niektóre rodzaje materiałów mają zbyt dużo barwnika, co może powodować zabrudzenia na innych materiałach, ale także na maszynie do szycia. Takie zabrudzenia mogą być bardzo trudne, bądź niemożliwe do usunięcia.

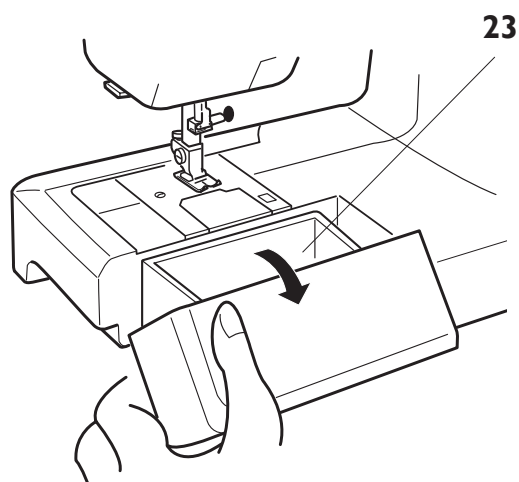
Polar i dżins, w szczególności czerwone i niebieskie często mają nadmiar barwnika.

Jeśli zachodzi podejrzenie, że materiał lub gotowe ubranie ma zbyt dużo barwnika, należy je wstępnie wyprać przed rozpoczęciem szycia, żeby uniknąć zabrudzenia.

## Wyposażenie maszyny

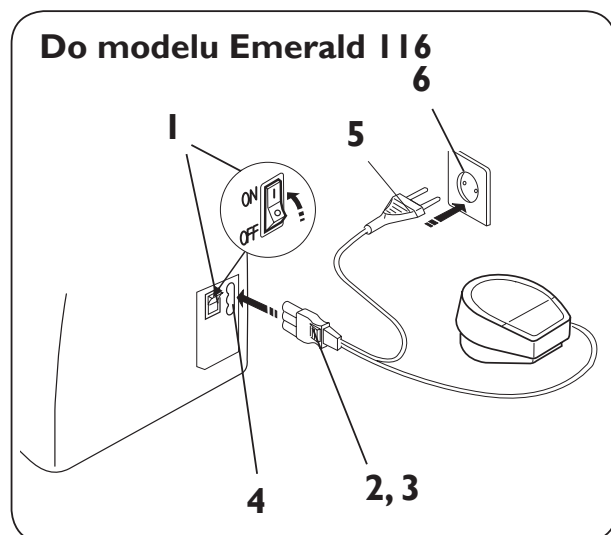
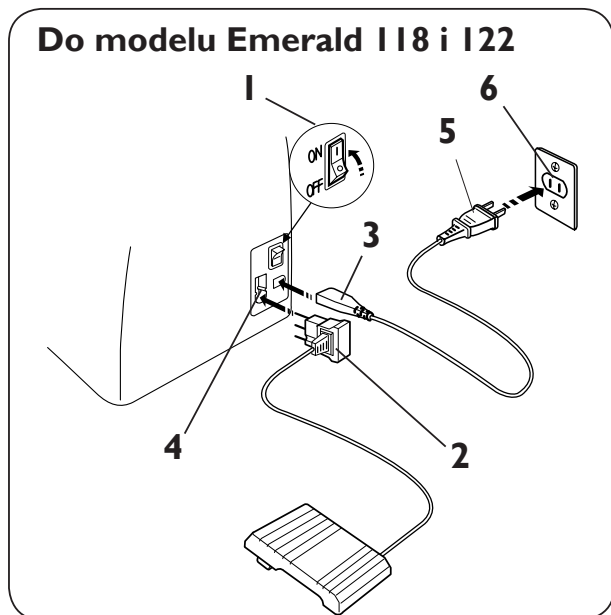


1. Uniwersalna Stopka A
2. Uniwersalna Stopka B
3. Stopka C do obszywania dziurek
4. Regulowana stopka do ścięgu krytego
5. Stopka E do wszywania zamków
6. Stopka do skaju i skóry H
7. Stopka overlokowa J
8. Stopka R – automat do dziurek
9. Przezroczysta Stopka B (tylko model 122)
10. Stopka P 1/4" do patchworku (tylko model 122)
11. Stopka do marszczenia (tylko model 122)
12. Samoprzyczepne podkładki
13. Prowadnik do pikowania
14. Zestaw igieł
15. Bębni
16. Śrubokręt
17. Pędzelek
18. Rozpruwacz do szwów (rozcinacz dziurek)
19. Krążek na szpulkę (duży)
20. Krążek na szpulkę (mały)
21. Pionowy uchwyt na szpulkę
22. Podkładka filcowa
23. Pojemnik na akcesoria (pod stolikiem powiększającym pole pracy)



## PRZYGOTOWANIE PRACY

### Podłączenie maszyny do sieci



Włącz przycisk zasilania

Podłącz wtyczkę rozrusznika do gniazdka maszyny.

Podłącz kabel sieciowy do gniazdka w maszynie i do prądu.

Włącz maszynę.

1. Włącznik maszyny
2. Wtyczka rozrusznika
3. Wtyczka zasilania maszyny
4. Gniazdko do podłączenia maszyny do sieci
5. Wtyczka sieciowa
6. Gniazdko ścienne

**UWAGA:** Przed podłączeniem maszyny do sieci należy się upewnić, że napięcie i częstotliwość prądu w sieci odpowiada parametrom podanym na maszynie.

Poniżej znajduje się tabela z modelami rozruszników odpowiednich do konkretnych typów maszyn.

Foot control	Model	
Model 21361	Emerald 122 i 118	120V lub 230 - 240V
Model YC-190	Emerald 116	230 - 240V
Model YC-482	Emerald 116	120V





## Regulacja prędkości szycia

Można kontrolować prędkość szycia na dwa sposoby; za pomocą dźwigni regulującej prędkość albo naciskając rozrusznik nożny.

### Dźwignia regulująca prędkość szycia (tylko modele 118 i 122)

Za pomocą dźwigni można modyfikować prędkość szycia w zależności od potrzeby. Dźwignia ogranicza prędkość, z którą maszyna może szyć.

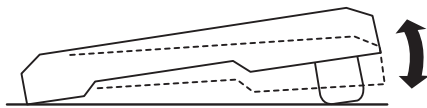
Aby zwiększyć prędkość szycia przesunąć dźwignię w prawo.

Aby zmniejszyć prędkość szycia przesunąć dźwignię w lewo.

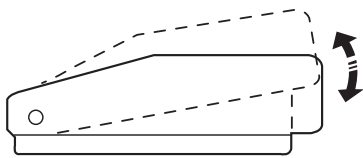
### Rozrusznik nożny

Można kontrolować prędkość szycia naciskając rozrusznik. Im mocniej naciskasz rozrusznik, tym szybciej maszyna będzie szyć.

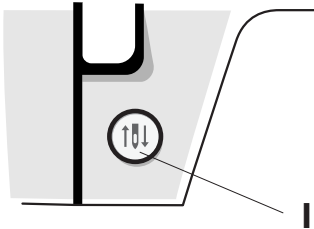
Jeśli wciśniesz rozrusznik do końca, maszyna będzie pracować z maksymalną prędkością ustaloną przez przełącznik regulujący prędkość.



**Dla modelu 118 i 122**



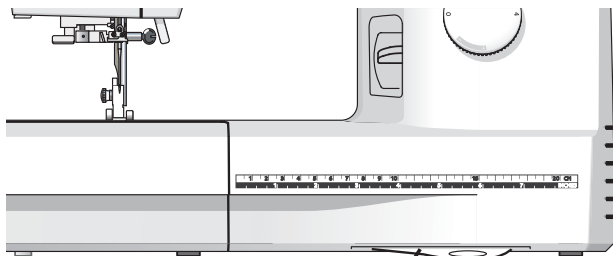
**Dla modelu 116**



## Pozycjonowanie igły góra/dół (modele 118 i 122)

Wciśnij ten przycisk, żeby igła ustawiła się w pozycji dolnej lub górnej. Jednocześnie zmieni się ustawienie pozycji igły w momencie zatrzymania.

1. Przycisk pozycjonowania igły góra/ dół



1	2	3	4	5	6	7	8
4-6 L 2.5 W 5.0	4-6 L 0.8 W 5.0	4-6 L 0.8 W 5.0	4-6 L 1.5 W 3.0	4-6 L 2.5 W 5.0	2-4 L 0.5 W 5.0	4-6 L 1.5 W 4.0	4-6 L 3.0 W 5.0

Technika	TKANINY	ELASTYCZNE MATERIAŁY	SKÓRA/WINYŁ
1	A 4-6 L 2.5 W 5.0	A 4-6 L 1.5 W 1.5	H 4-6 L 3.0 W 4.0
2	H 4-6 L 0.8 W 5.0	J 4-6 L 0.8 W 5.0	H 4-6 L 1.5 W 4.0
3	J 4-6 L 0.8 W 5.0	B 4-6 L 0.8 W 5.0	H 4-6 L 0.8 W 5.0
4	A 2-4 L 4.0 W 3.0	A 2-4 L 4.0 W 5.0	H 2-4 L 4.0 W 5.0
5	P 4-6 L 1.5 W 3.0	P 4-6 L 1.5 W 4.0	
6	A 4-6 L 2.5 W 5.0	B 4-6 L 1.5 W 5.0	H 4-6 L 3.0 W 5.0
7	C 2-4 L 0.5 W 5.0	C 2-4 L 0.5 W 5.0	

3	4	5	6	7	8
Technika	TKANINY	ELASTYCZNE MATERIAŁY	SKÓRA/WINYŁ		
	A	4-6 L 2.5 W 5.0			

1. Materiał
2. Docisk stopki
3. Technika szycia
4. Ścieg
5. Stopka
6. Naprężenie nitki
7. Długość ściegu
8. Szerokość ściegu

## Tabela z zaleceniami

### Ułatwiający dobór parametrów szycia

Sprawdź parametry podane w tabelce, żeby łatwo dobrać najlepszy ścieg, jego długość, szerokość, naprężenie nitki, stopkę i jej docisk do danej techniki szycia oraz materiału.

Spójrz na kolumnę, żeby sprawdzić typ swojego materiału:



**TKANINY:** sztywne materiały, nieelastyczne.



**ELASTYCZNE MATERIAŁY:** materiały elastyczne, dzianiny.



**SKÓRA/WINYŁ:** zamsz, sztuczny zamsz, skóra i skaj.

Dobierz odpowiedni ścieg do techniki, którą zamierzasz szyc:



**SZEW:** zszywaj kawałki materiału ze sobą. **ZWRÓĆ UWAGĘ:** Do materiałów elastycznych tabela zaleca ustawienie długości ściegu zygzakowego (L) na 1.5 i jego szerokości (W) na 1.5 żeby szew rozciągał się wraz z materiałem.



**OBRZUCANIE:** obrzucaj brzegi, żeby zapobiec ich strzępieniu i aby sprawić, żeby leżały bardziej płasko.



**SZEW/OBRZUCANIE:** jednocześnie wykonuje szew i obrzuca brzeg.



**FASTRYGOWANIE:** tymczasowy ścieg do przymiarek, marszczenia i poprawek. Używaj maksymalnej długości ściegu.

**ZWRÓĆ UWAGĘ:** Fastrygowanie pozostawi trwałe dziurki w skórze i winylu



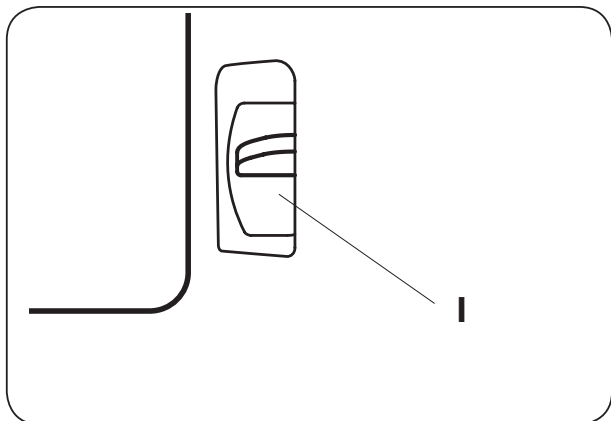
**ŚCIEG KRYTY:** tworzy niewidzialny ścieg na elementach odzieży. Nie jest zalecany do cienkich materiałów ani do skóry/winyłu.



**MEREŻKA:** wykonuje najlepszą widoczną mreżkę dla danego typu i grubości materiału



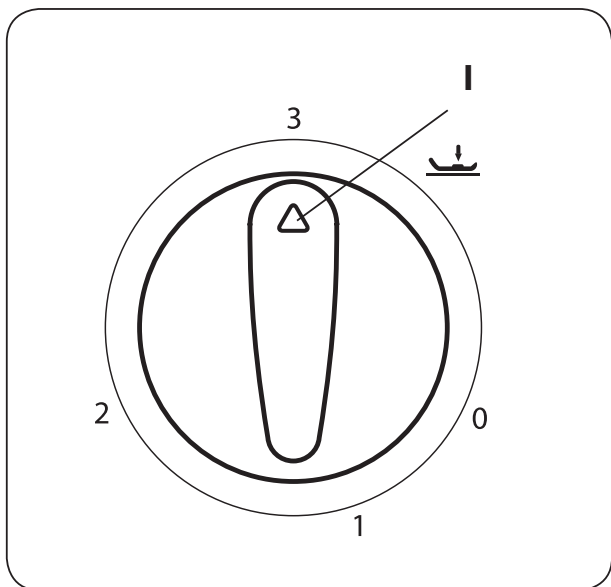
**DZIURKA:** wykonuje najlepszą możliwą dziurkę do danego materiału.



## Dźwignia szycia wstecz

Kiedy przesuniesz dźwignię w dół, maszyna będzie szyła wstecz. Maszyna będzie szyła wstecz dopóki dźwignia będzie w dole.

1. Dźwignia szycia wstecz

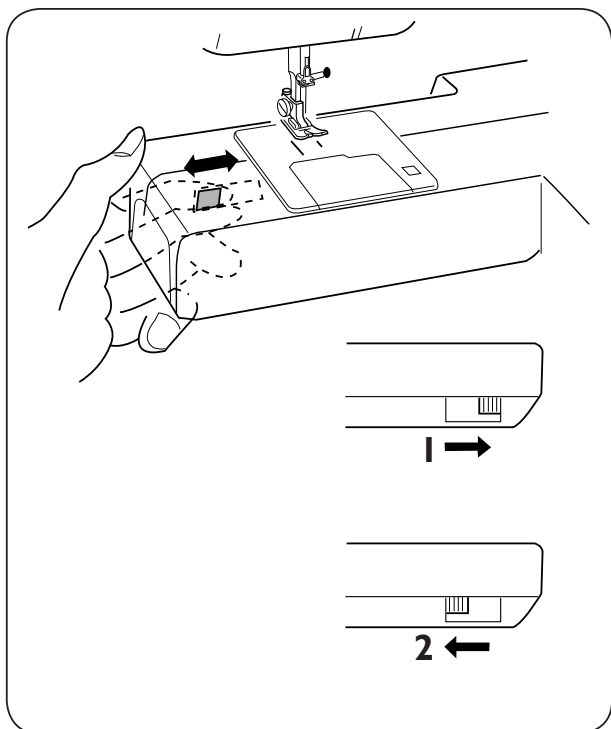


## Pokrętko regulujące docisk stopki

Przekręć pokrętko docisku stopki, żeby dopasować docisk stopki do materiału, kiedy szyjesz materiały o różnej grubości. Pokrętko powinno być ustawione na 3 do zwykłego szycia.

Zmniejsz docisk na 2 do aplikacji, haftu wycinanego i fastrygowania. Ustaw na 1 do szycia materiałów elastycznych, szyfonu, koronki, organdy i innych delikatnych materiałów. Ustaw na 0 do trybu free motion (szycie ze swobodnym przesuwem).

1. Strzałka pozycyjna

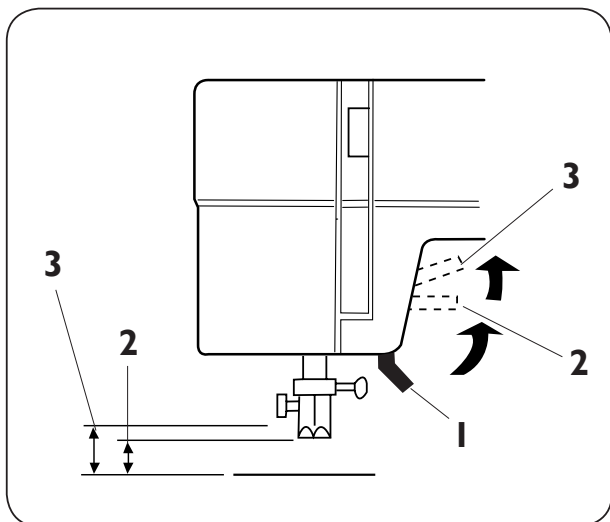


## Opuszczanie ząbków transportera

Dźwignia transportera, opuszczająca ząbki transportera, znajduje się z tyłu wolnego ramienia maszyny. Aby opuścić ząbki transportera, przesun dźwignię w kierunku zgodnym ze strzałką, jak na ilustracji. Aby podnieść ząbki transportera, przesun dźwignię w kierunku zgodnym ze strzałką, jak na ilustracji, i przekręć wielofunkcyjne pokrętko do siebie albo rozpocznij szycie, żeby ząbki transportera podniosły się.

Ząbki transportera powinny być w górze do zwykłego szycia.

1. Podnoszenie ząbków
2. Opuszczanie ząbków



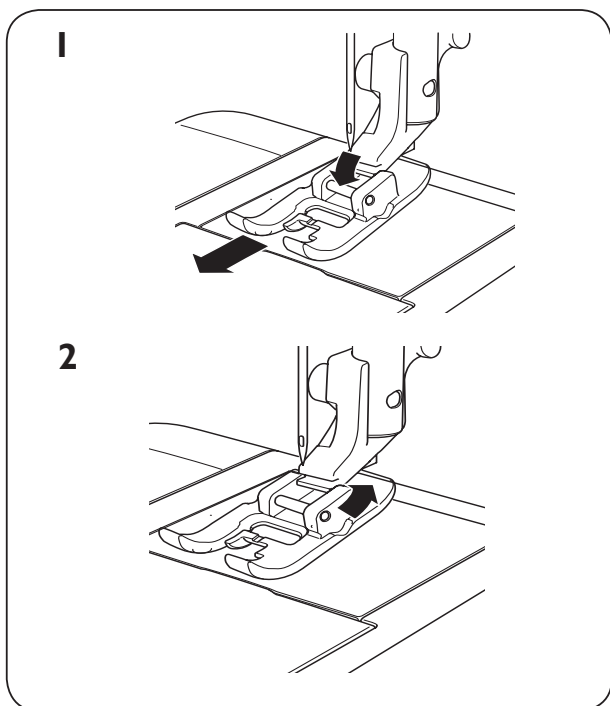
## Podnoszenie i opuszczanie stopki

Stopkę podnosi się i opuszcza za pomocą dźwigni stopki. Stopka musi być opuszczona w trakcie szycia.


Poprzez podniesienie dźwigni stopki do oporu, wysokość stopki może zostać zwiększona o 1/4" (0.6 cm).

Jest to przydatne przy zdejmowaniu stopki albo przy umieszczaniu grubego materiału pod stopką.

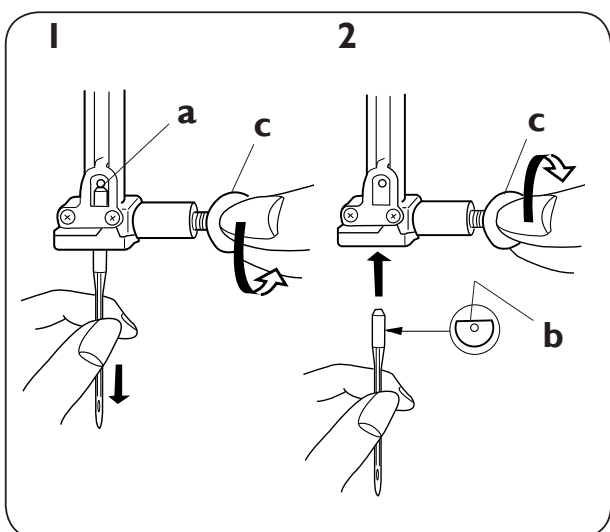
1. Opuszczona stopka
2. Normalna wysokość podniesionej stopki
3. Pozycja z dodatkową przestrzenią pod stopką




## Wymiana stopki

 Wyłącz maszynę z prądu

1. Upewnij się, że igła znajduje się w najwyższej pozycji. Pociągnij stopkę do siebie.
2. Aby założyć stopkę, ułóż poprzeczny trzpień stopki pomiędzy sprężyną i uchwytem stopki. Wciśnij, dopóki stopka nie wskoczy na miejsce.

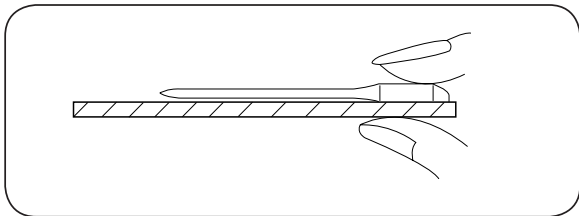


## Wymiana igły

 Wyłącz maszynę z prądu

Maszyna korzysta ze standardowych igieł do maszyn domowych do szycia.

1. Opuść stopkę. Poluzuj śrubkę mocującą igłę odkręcając ją w kierunku przeciwnym do ruchu wskazówek zegara. Wyciągnij igłę.
2. Wsuń nową igłę do oporu płaską stroną do tyłu. Dokręć dobrze śrubkę kręcąc w kierunku zgodnym z ruchem wskazówek zegara.
  - a) Trzpień
  - b) Płaska strona igły
  - c) Śruba mocująca igłę

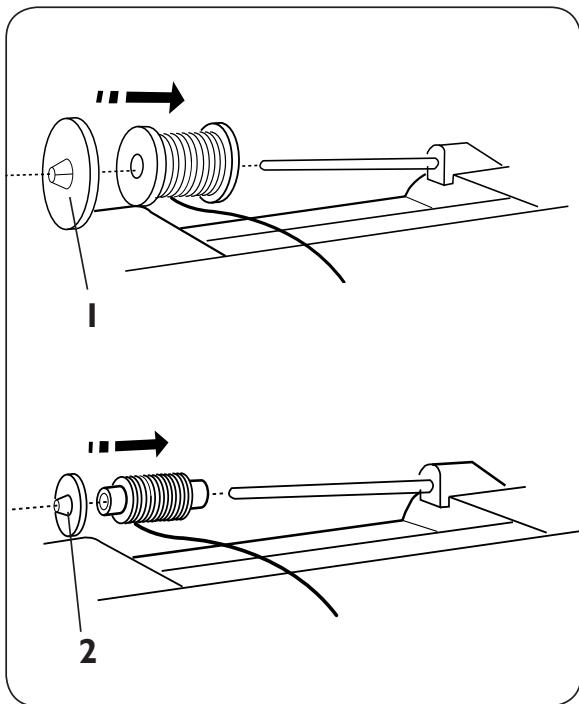


### Sprawdzanie jakości igły:

Położ igłę płaską stroną na czymś płaskim (płytkę ścięgowej, szybie itd). Przerwa pomiędzy igłą a płaską powierzchnią powinna być taka sama na całej długości igły.

Nigdy nie używaj tępej igły. Uszkodzona igła może spowodować trwałe rozdarcia lub oczka w dzianinach, delikatnych jedwabiach i materiałach jedwabopodobnych.

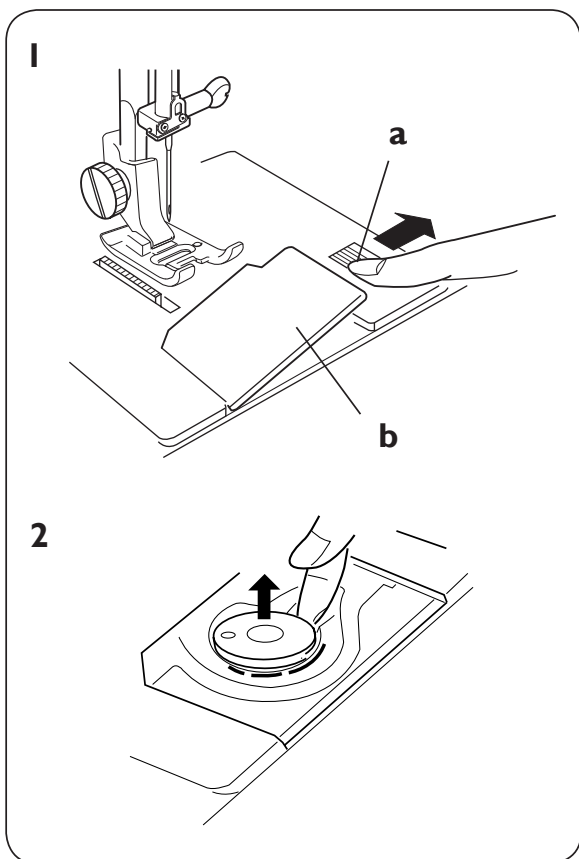
**UWAGA:** Często sprawdzaj, czy igła nie ma zadziorów albo tępego końca.




### Zakładanie górnej szpulki

Umieść szpulkę na uchwycie tak, żeby nić rozwijała się tak, jak na ilustracji. Przy dużych szpulkach należy z przodu założyć duży krążek na szpulkę. Przy wąskich szpulkach należy z przodu założyć mały krążek na szpulkę.

1. Duży krążek na szpulkę
2. Mały krążek na szpulkę

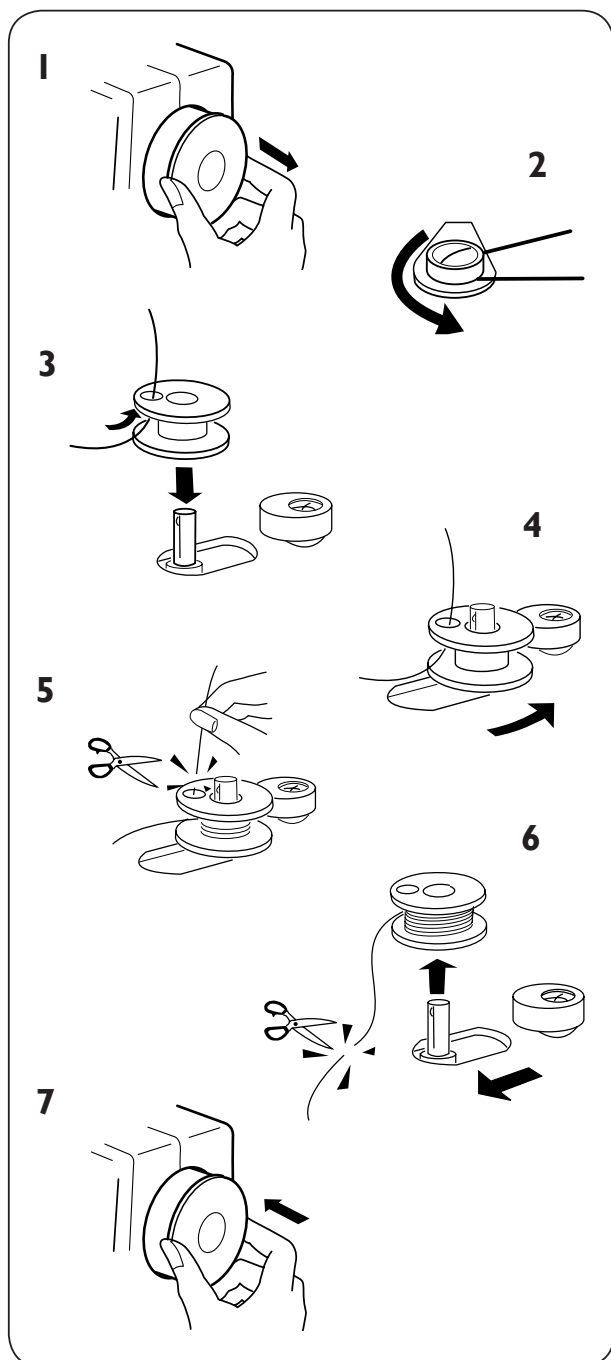
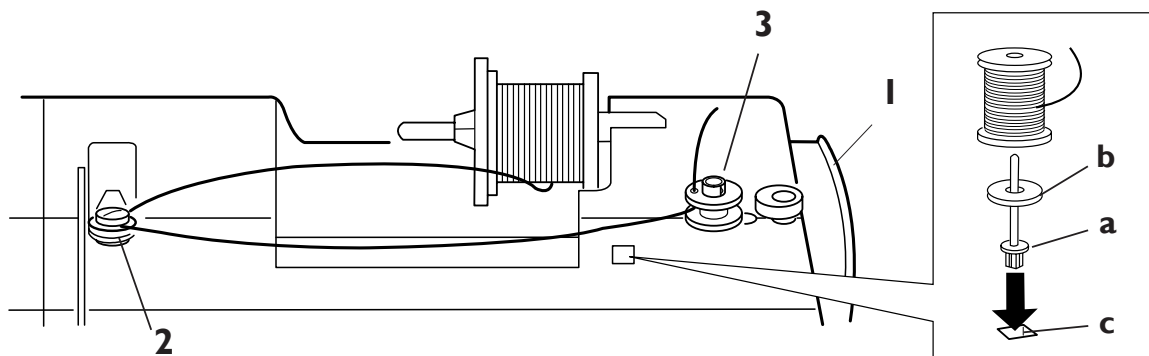


### Wymowanie bębena

 Wyłącz maszynę z prądu

Maszyna korzysta ze standardowych igieł do maszyn domowych do szycia.

1. Przesuń w prawo przycisk zwalniający płytkę osłaniającą bębenek i zdejmij płytkę.
  - a) Przycisk zwalniający płytkę osłaniającą bębenek
  - b) Płytkę osłaniającą bębenek
2. Wyciągnij bębenek.

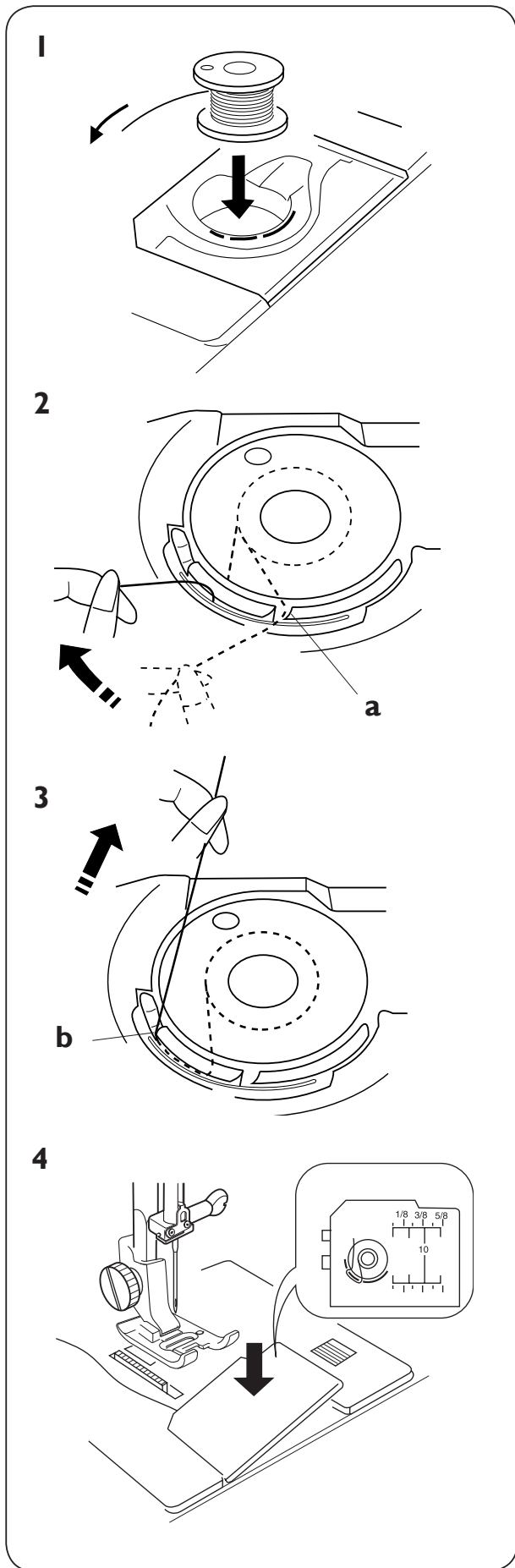


## Nawijanie bębna


1. Pociągnij pokrętko wielofunkcyjne, żeby ustawić maszynę w pozycji napełniania bębna (igła nie będzie poruszać się w górę i w dół).
2. Przewleczyć nić dookoła prowadnika naprężenia nitki do krążka naprężenia.
3. Przeciągnij nitkę przez otwór w bębnie od zewnątrz do wewnątrz. Załóż szpulkę na trzpień do napełniania tak, żeby wolny koniec nitki wychodził od góry.
4. Przesuń trzpień w prawo.  
**ZWRÓĆ UWAGĘ:** Nie przesuwaj trzpienia do napełniania bębna, gdy maszyna pracuje.
5. Naciśnij rozrusznik przytrzymując wolny koniec nitki. Po kilku obrotach zatrzymaj maszynę i odetnij nitkę tak jak na ilustracji.
6. Ponownie naciśnij rozrusznik. Gdy bębenek będzie pełen nawijanie zakończy się automatycznie. Przesuń trzpień z bębniem do pozycji pierwotnej – w lewo, i przetnij nitkę tak jak na ilustracji.
7. Wciśnij z powrotem wielofunkcyjne pokrętko.

Używając pionowego trzpienia na szpulkę należy ustawić filcową podkładkę oraz szpulkę jak pokazano na rysunku powyżej.

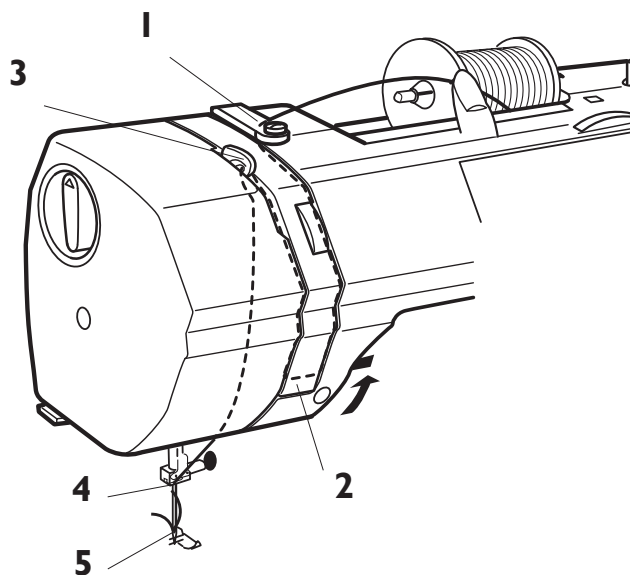
- a) Pionowy trzpień na szpulkę nici
- b) Podkładka filcowa
- c) Otwór na trzpień




## Zakładanie bębena

 Wyłącz maszynę z prądu.

1. Umieść bębenek w chwytaczu, tak aby nitka rozwijała się tak jak na ilustracji.
2. Przeciągnij nitkę przez szczelinę (a) w przedniej części chwytacza. Poprowadź nitkę w lewo wsuwając ją pomiędzy dyski naprężacza.
3. Lekko prowadź nitkę dopóki nie wsunie się w szczelinę (b).
4. Wyciągnij około 10 cm nitki. Załóż płytkę osłaniającą bębenek. Sprawdź założenie nici odnosząc się do wykresu na płytce osłaniającej szpulkę.

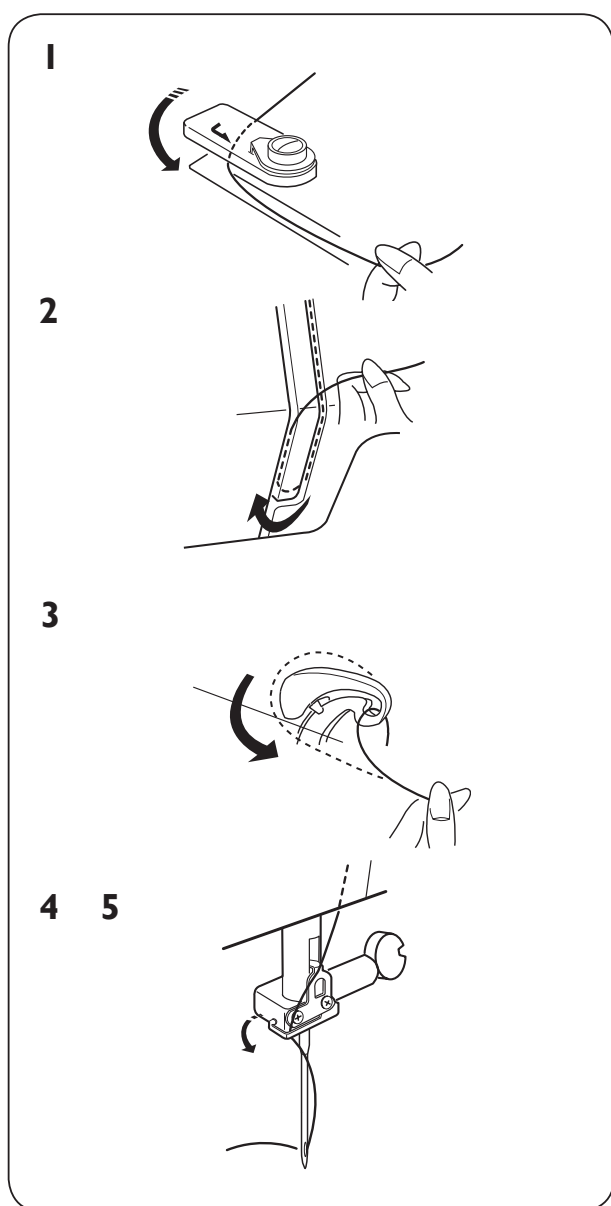


## Zakładanie górnej nitki

 Wyłącz maszynę z prądu.


Upewnij się, że stopka jest podniesiona i że igła znajduje się w górnej pozycji.

1. Przeprowadź nitkę od szpulki i przełóż ją przez prowadnik nitki. Następnie poprowadź nitkę w dół do prawego nacięcia.
2. Przeprowadź nitkę wokół dolnej części prowadnika.
3. Przeprowadź nitkę od prawej strony do lewej przez dźwignię podnoszenia nitki i w dół przez otwór w dźwigni podnoszenia nitki.
4. Wsuń nitkę do dolnego prowadnika obok igły.
5. Użyj nawlekacza nitki do nawleczenia nitki na igłę (patrz str. 17).

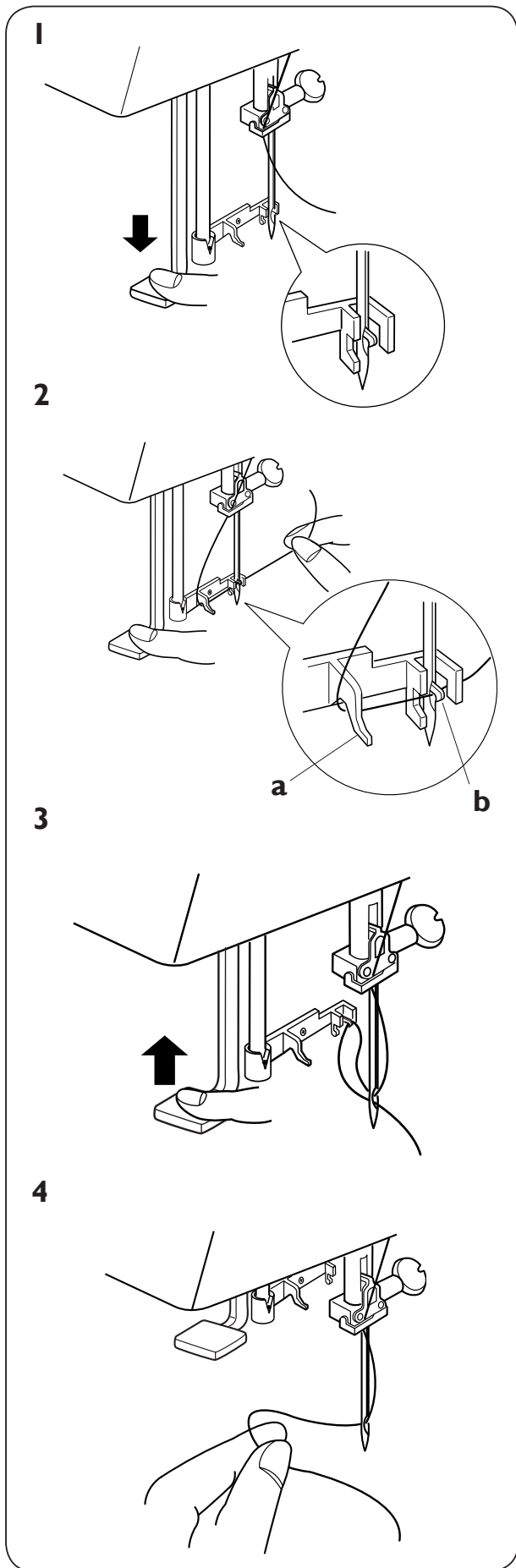





## Nawlekacz nitki

 Wyłącz maszynę z prądu.

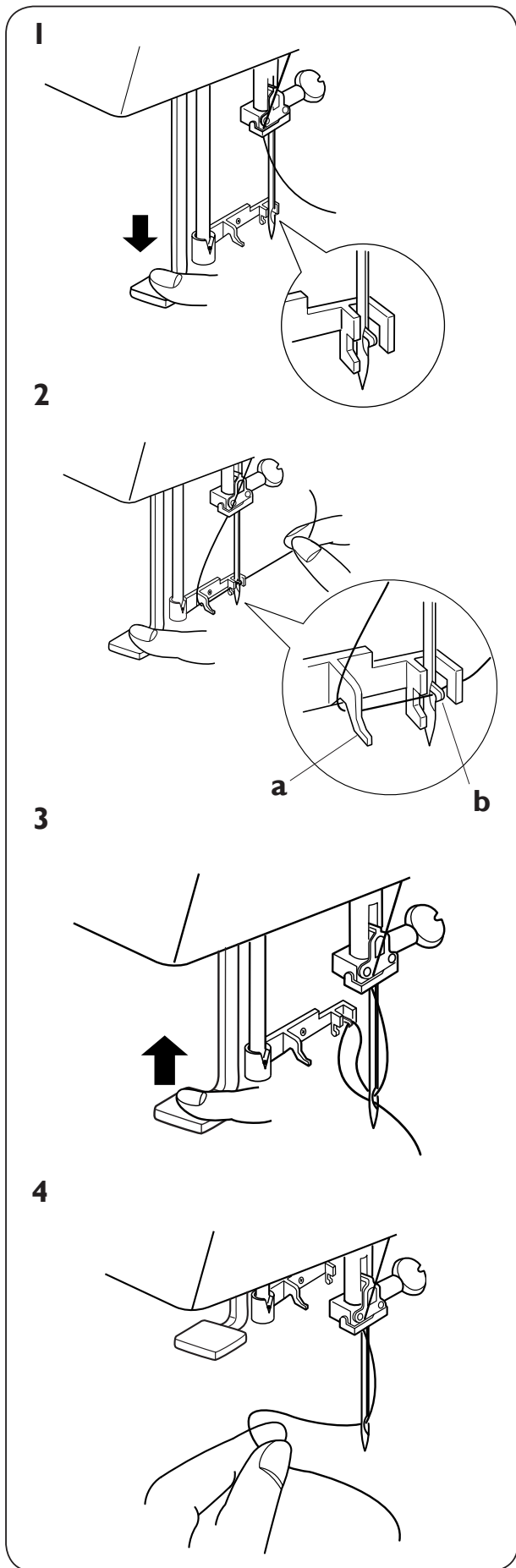
1. Unieś igłę do najwyższej pozycji. Opuść nawlekacz do oporu. Haczyk nawlekacza wejdzie w oczko igły od tyłu. **Haczyk jest wygięty w dół.**
2. Przełóż nitkę od lewej strony wokół prowadnika i pod haczykiem.  
a) Prowadnik  
b) Haczyk
3. Powoli zwolnij gałkę trzymając koniec nitki w ręku. Pętka nitki zostanie przeciągnięta przez oczko igły.
4. Wyciągnij pętelkę z drugiej strony oczka igły.



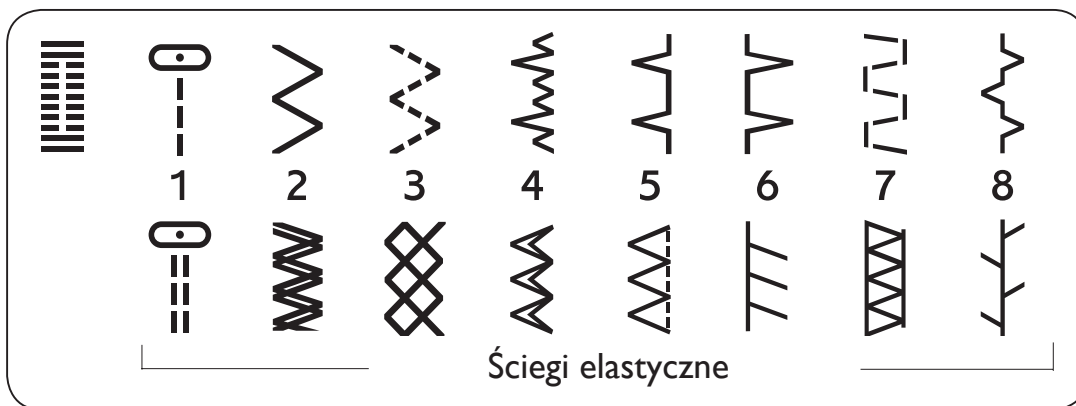
## Wciąganie dolnej nitki

 Wyłącz maszynę z prądu.

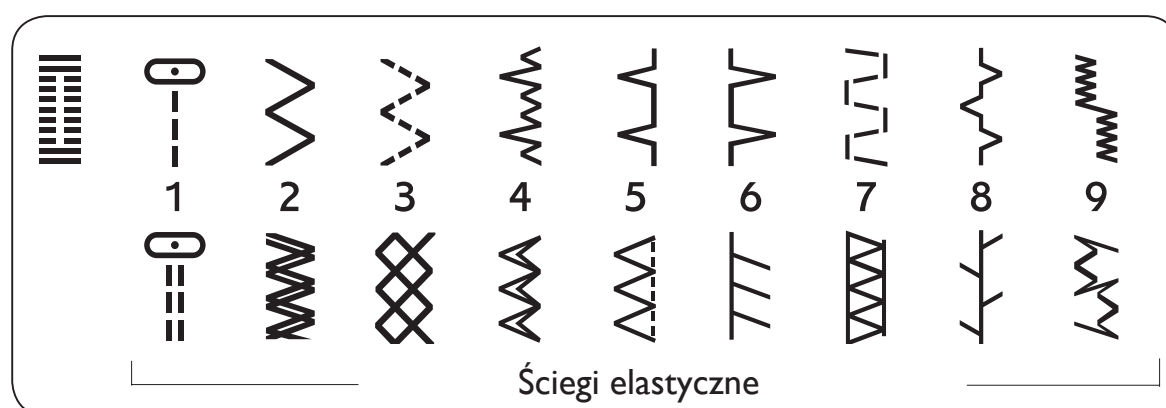
1. Podnieś stopkę i lewą ręką lekko przytrzymaj nitkę.
2. Powoli przekręć wielofunkcyjne pokrętko do siebie o jeden obrót. Wyciągnij dolną nić pociągając górną nitkę tak jak na ilustracji.
  - a) Górna nitka
  - b) Dolna nitka
3. Wyciągnij około 10 cm obu nitek i przełóż je pod stopką.



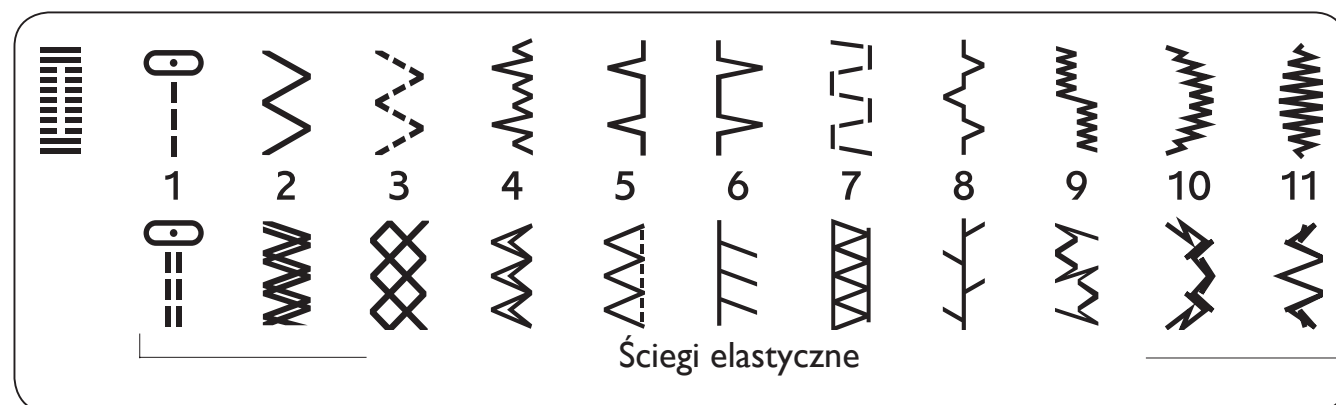
# Ściegi



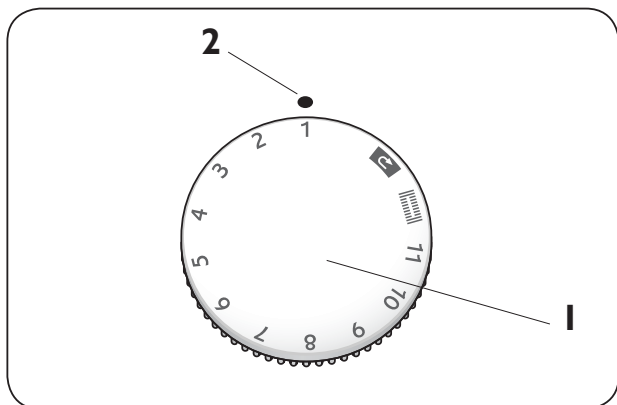
**Emerald 116**



**Emerald 118**



**Emerald 122**

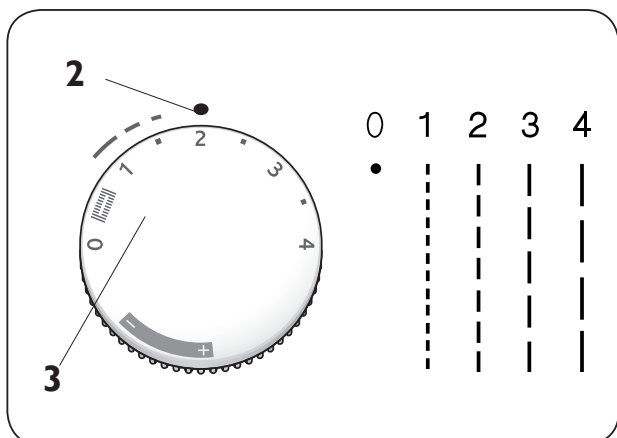


## Wybór ściegu

Przekręć pokrętło wyboru rodzaju ściegu tak, żeby wskaźnik pokazywał numer wybranego ściegu.


1. Pokrętło wyboru ściegu
2. Wskaźnik

**ZWRÓĆ UWAGĘ:** Przed obrotem pokrętła wyboru ściegu zawsze podnoś stopkę oraz igłę do góry.

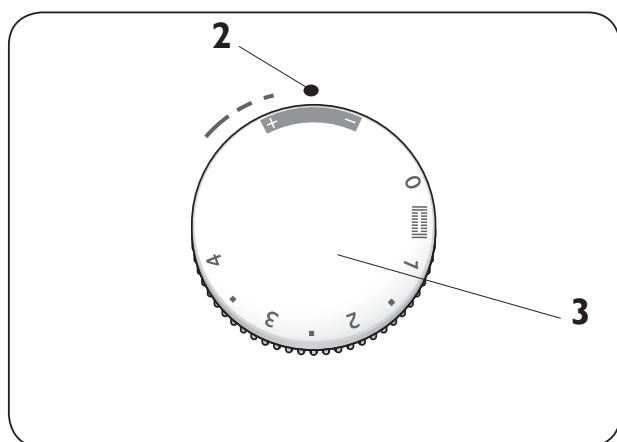


## Długość ściegu

Przekręć pokrętło regulacji długości ściegu i ustaw wskaźnik na numerze odpowiadającym wybranej długości. Im większy numer zostanie ustawiony, tym dłuższy ścieg uzyskamy.

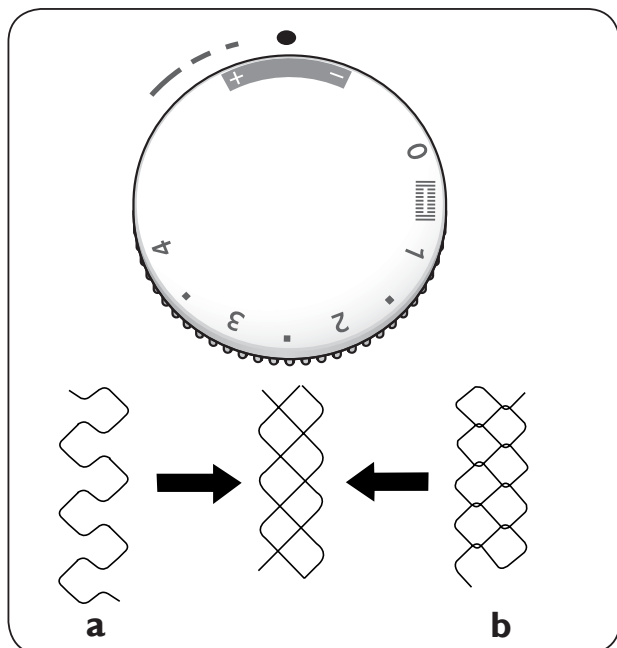
Znak  pokazuje zakres regulacji przy obszywaniu dziurki.

3. Pokrętło regulujące długość ściegu



Ustaw pokrętło długości ściegu na „stretch”(elastyczny) przy szyciu ściegami elastycznymi.

**ZWRÓĆ UWAGĘ:** Zawsze podnoś igłę i stopkę do góry przed regulowaniem długości ściegu pokrętłem.



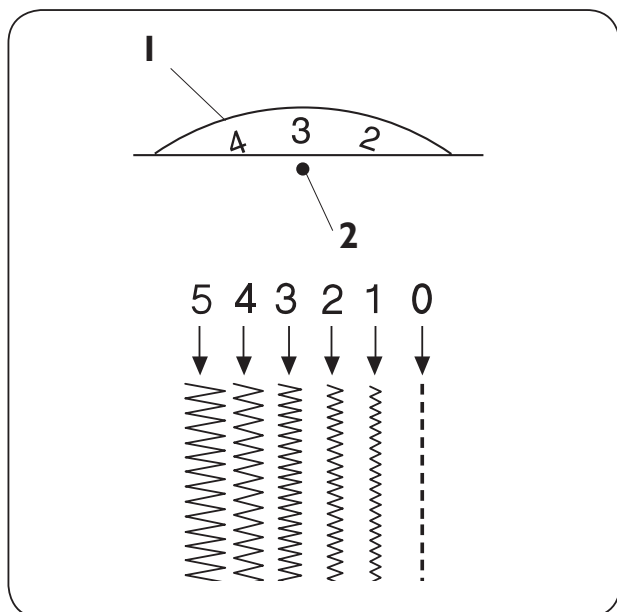
## Regulacja gęstości ściegu elastycznego

Jeśli podczas szycia dzianin, ściegi elastyczne wychodzą równe możesz wyrównać je kręcąc pokrętłem długości ściegu, w przedziale ściegów elastycznych.

### Regulacja zniekształconych ściegów:

Jeśli ściegi są rozciągnięte (a), popraw je kręcąc pokrętłem w kierunku "-".

Jeśli ściegi są zbyt gęste (b), popraw je kręcąc pokrętłem w kierunku "+".



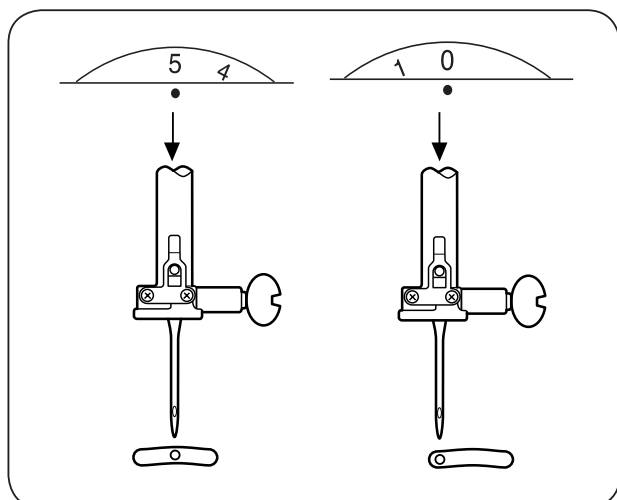
## Szerokość ściegu

Przekręć pokrętło regulacji szerokości ściegu i ustaw wskaźnik na numerze odpowiadającym wybranej szerokości. Im większy numer zostanie ustawiony, tym szerszy ścieg uzyskamy.

1. Pokrętło szerokości ściegu

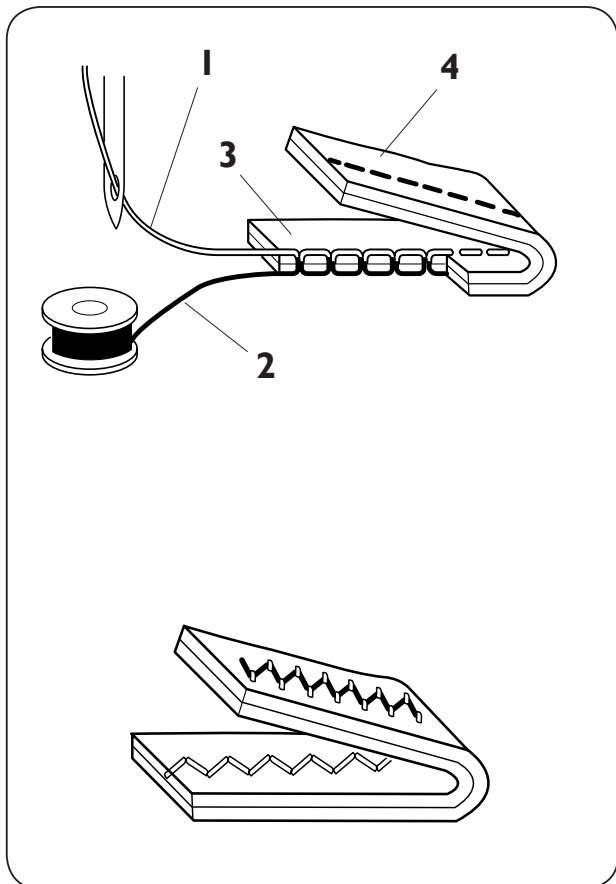
2. Wskaźnik

**ZWRÓĆ UWAGĘ:** Przed obrotem pokrętła szerokości ściegu zawsze podnoś stopkę oraz igłę do góry.



## Różne pozycje igły

Pozycja igły dla ściegu prostego może być ustawiona za pomocą pokrętła szerokości ściegu na centralną (5) lub lewą (0).



## Regulacja naprężenia górnej nitki

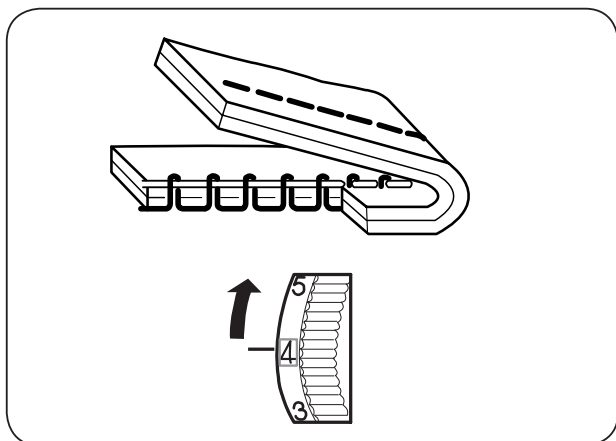
Naprężenie nitki powinno być regulowane w zależności od materiału, który szyjemy, liczby warstw materiału oraz techniki szycia.

### Prawidłowe naprężenie:

Idealny ścieg prosty ma nić zablokowaną między dwoma warstwami materiału, tak jak na ilustracji.

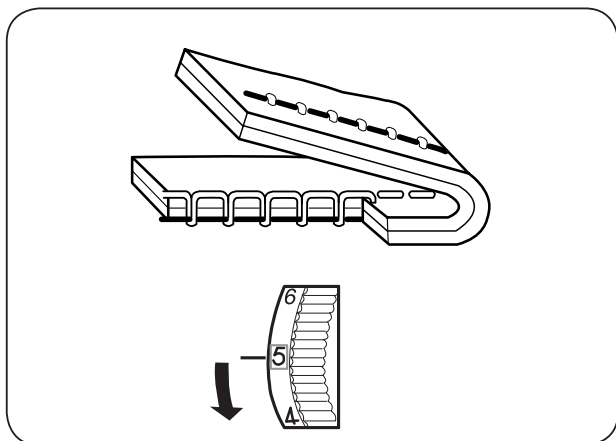
Żeby ścieg zygzakowy był prawidłowy, dolna nić nie powinna być widoczna na prawej (wierzchniej) stronie materiału, a górna nitka powinna być lekko widoczna na lewej (spodniej) stronie materiału.

1. Górna nitka
2. Dolna nitka
3. Prawa strona
4. Lewa strona



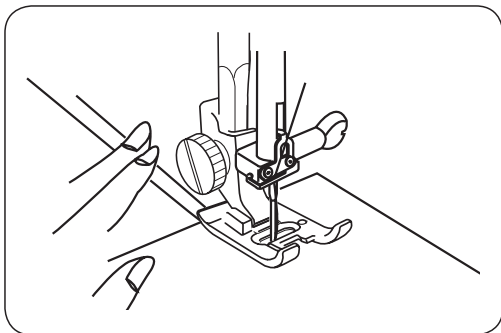
### Zmniejszanie naprężenia nitki:

Dolna nić pojawia się na prawej stronie materiału. Poluzuj naprężenie nitki ustawiając pokrętko na niższą liczbę.



### Zwiększenie naprężenia nitki:

Górna nitka pojawia się na lewej stronie materiału. Zwiększ naprężenie nitki ustawiając pokrętko na wyższą liczbę.



## PODSTAWY SZYCIA

### Ścieg Prosty

#### Ustawienie maszyny

Zajrzyj do tabelki ułatwiającej dobór parametrów szycia, żeby zapoznać się z ustawieniami zalecanymi przez producenta.

#### Rozpoczęcie szycia

Podnieś stopkę i umieść materiał wzdłuż linii prowadzącej na płytce ściegowej.

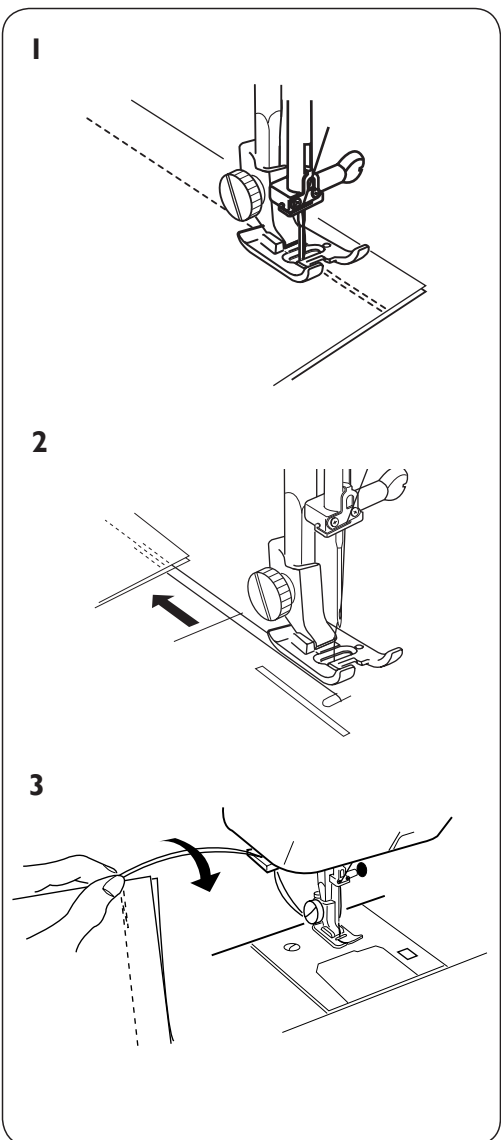
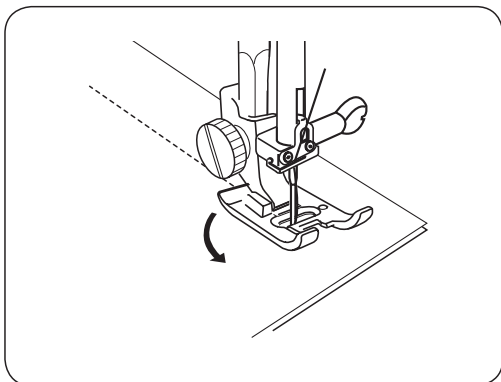
Opuść igłę do punktu, w którym chcesz zacząć szyc.

Opuść stopkę i przeciągnij końce nitki do tyłu, pod stopkę. Naciśnij rozrusznik. Lekko przesuwaj materiał wzdłuż linii na płytce ściegowej, pozwalając ząbkom transportera na swobodne podawanie.

#### Zmiana kierunku szycia

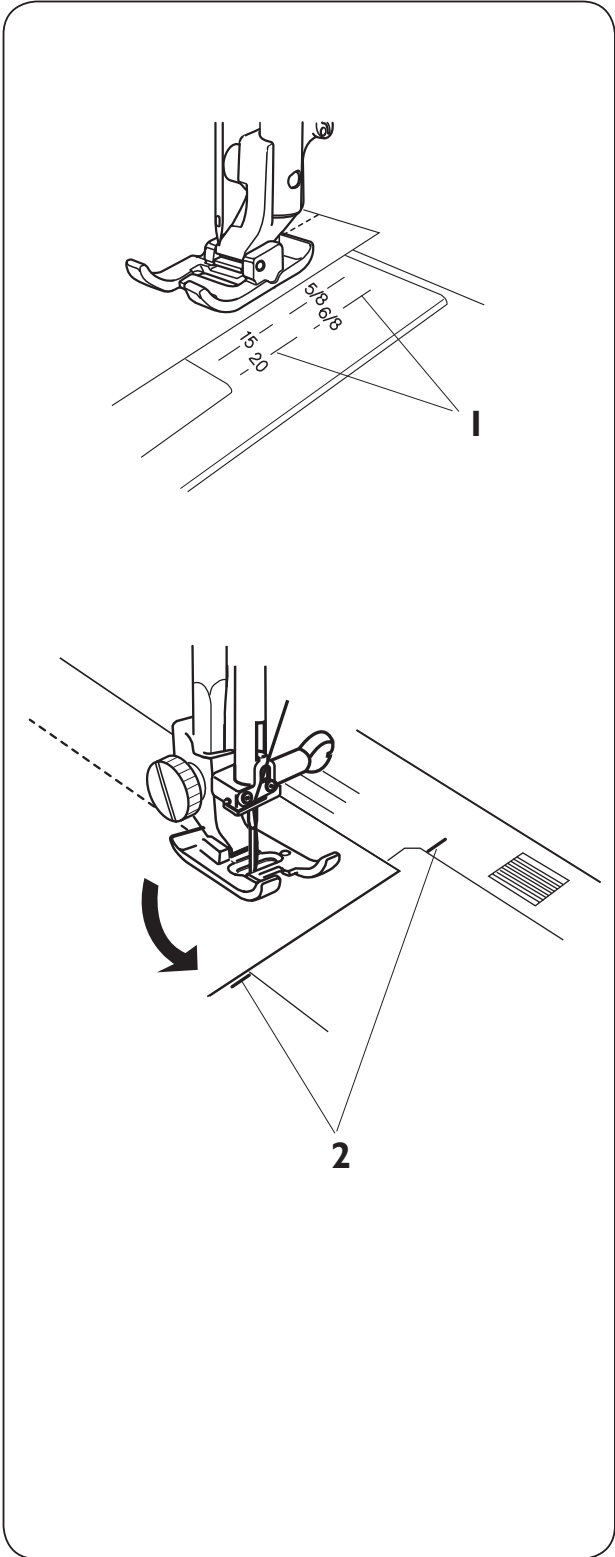
Zatrzymaj maszynę i naciśnij przycisk zatrzymywania igły w górnej lub dolnej pozycji (model 118 i 122) albo przekręć wielofunkcyjne pokrętło (model 116), żeby igła została w materiale.

Podnieś stopkę. Obróć materiał wokół igły ustawiając go w wybranym kierunku. Opuść stopkę i kontynuuj szycie w nowo wybranym kierunku.



### Zakończenie szycia

1. Aby zamocować nitkę na końcu ściegu należy wcisnąć dźwignię szycia wstecz i wykonać kilka ściegów do tyłu.
2. Podnieś stopkę i wyciągnij materiał przeciągając nitki do tyłu.
3. Pociągnij nitkę do góry i przez nóż obcinacza nitki. Końce nitki mają odpowiednią długość do wykonania kolejnego szwu.



### Prowadniki na płytce ściegowej

Prowadniki na płytce ściegowej ułatwiają mierzenie naddatku szwu. Liczby na płytce wskazują odległość pomiędzy centralną pozycją igły a prowadnikiem.

1. Prowadniki

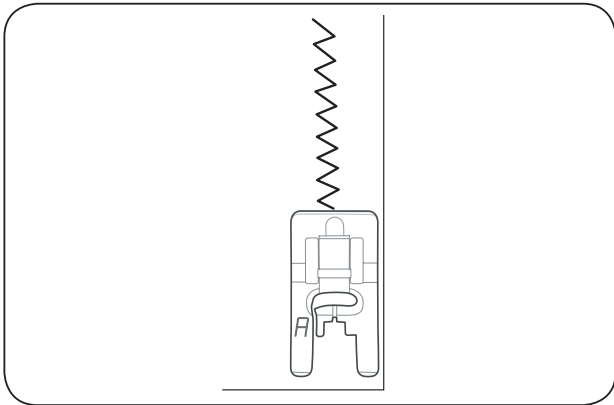
Oznaczenie	15	20	4/8	5/8	6/8
Odległość (cm)	1.5	2.0	1.3	1.6	1.9

### Obracanie materiału

Wykonaj szew wzdłuż prowadnika 5/8". Przestań szyć i opuść igłę, kiedy bliższy brzeg materiału pokryje się z prowadnikiem narożnika, tak jak na ilustracji. Podnieś stopkę i obróć materiał tak, aby jego brzeg przylegał do prowadnika szwu 1.6 cm (5/8"). Opuść stopkę i zacznij szyć w nowym kierunku.

2. Prowadnik narożnika



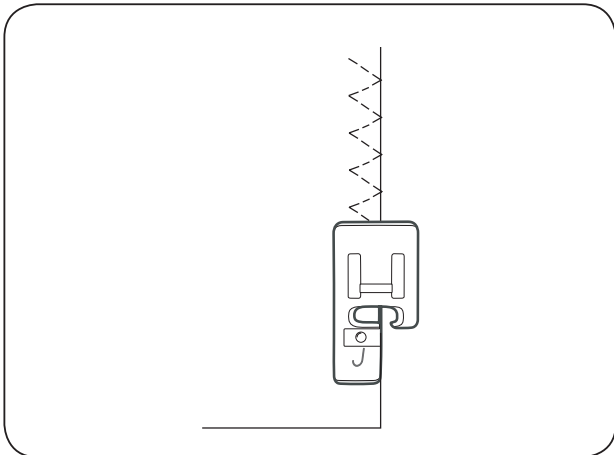


## ŚCIEGI PODSTAWOWE

Sprawdź parametry podane w tabelce, żeby łatwo dobrać najlepszy ścieg, jego długość, szerokość, napięcie nitki, stopkę i jej docisk do danej techniki szycia oraz materiału.

### Podstawowy zygzak

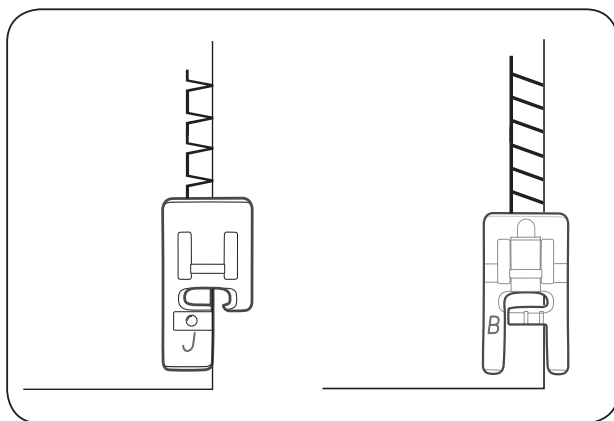
Prosty ścieg zygzakowy jest szeroko stosowany do obrzucania, przyszywania guzików, itd.



### Trójstopniowy zygzak

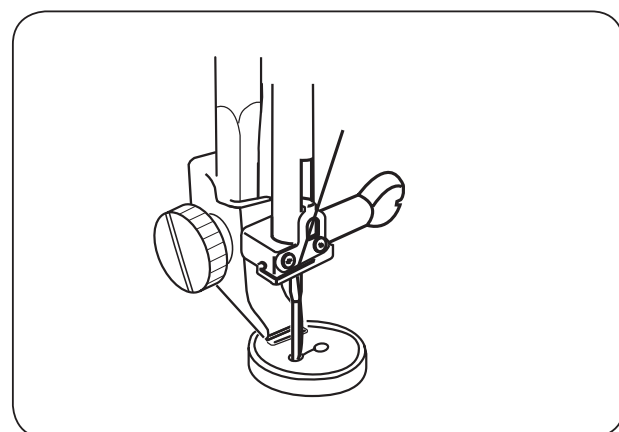
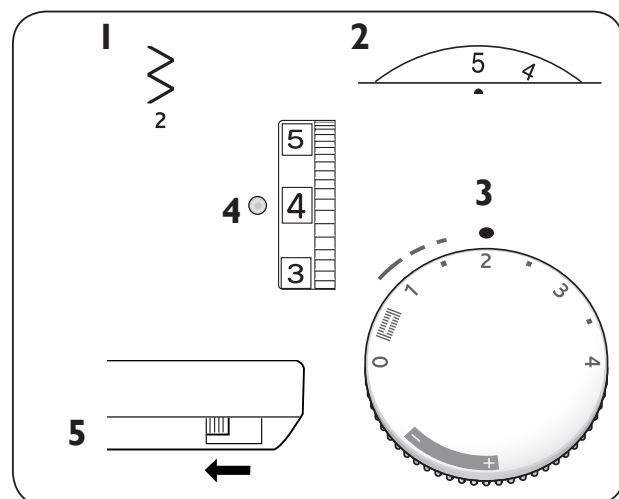
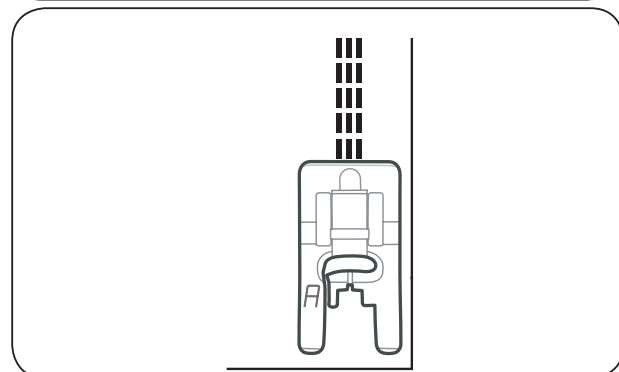
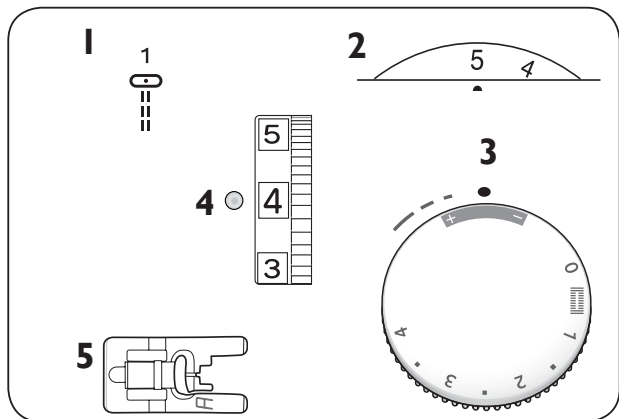
**⚠** Kiedy korzystasz z overlokowej stopki J do trójstopniowego zygzaka, upewnij się, że igła nie będzie uderzać w trzpień w otworze na igłę.

Trójstopniowy zygzak nadaje się do obrzucania większości materiałów. Używa się go na naddatku szwu, żeby zapobiec strzępieniu się nieobrębionych brzegów. Upewnij się, że igła szyje po brzegu materiału.



### Szew i obrzucanie

Ścieg obrzucający i do szwu wykonuje szew i obszywa za jednym zamachem.



## Ścieg prosty wzmocniony

Ustawienie maszyny

1. Wzór ściegu: 1
2. Szerokość ściegu: 0 lub 5
3. Długość ściegu: elastyczny
4. Naprężenie górnej nitki: 2 – 5
5. Stopka: Stopka użytkowa A

Ten ścieg jest mocniejszy niż standardowy ścieg prosty – jest ściegiem potrójnym i elastycznym.

Ścieg prosty wzmocniony może być stosowany do grubych elastycznych materiałów, do szwów w kroku, które narażone są na znaczne obciążenia, oraz do pikowania grubych materiałów.

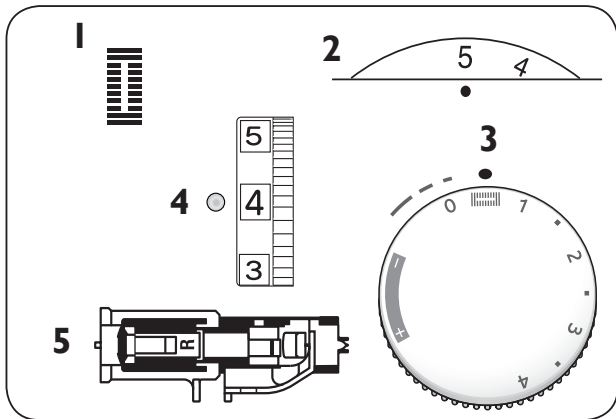
## Przyszywanie guzików

Ustawienie maszyny:

1. Ścieg: 2
2. Szerokość ściegu: Dostosuj do dziurek w guziku
3. Długość ściegu: Każda
4. Naprężenie górnej nitki: 3 – 7
5. Ząbki transportera: Opuszczone



Zaznacz na materiale miejsce na guzik. Opuść ząbki transportera. Umieść materiał pod uchwytem stopki. Umieść guzik na zaznaczonym miejscu i opuść dźwignię stopki tak, żeby uchwyt stopki znalazł się pomiędzy dziurkami guzika. Trzymaj końce nitki po jednej stronie. Przekręć wielofunkcyjne pokrętło i upewnij się, że igła wchodzi w dziurki guzika. Wykonaj 5-6 ściegów. Ustaw pokrętło szerokości ściegu na 0 i zablokuj nitki kilkoma ściegami.

**ZWRÓĆ UWAGĘ:** Nie używaj tej techniki do guzików o średnicy mniejszej niż 1 cm. Podnieś ząbki transportera po przyszyciu guzika.

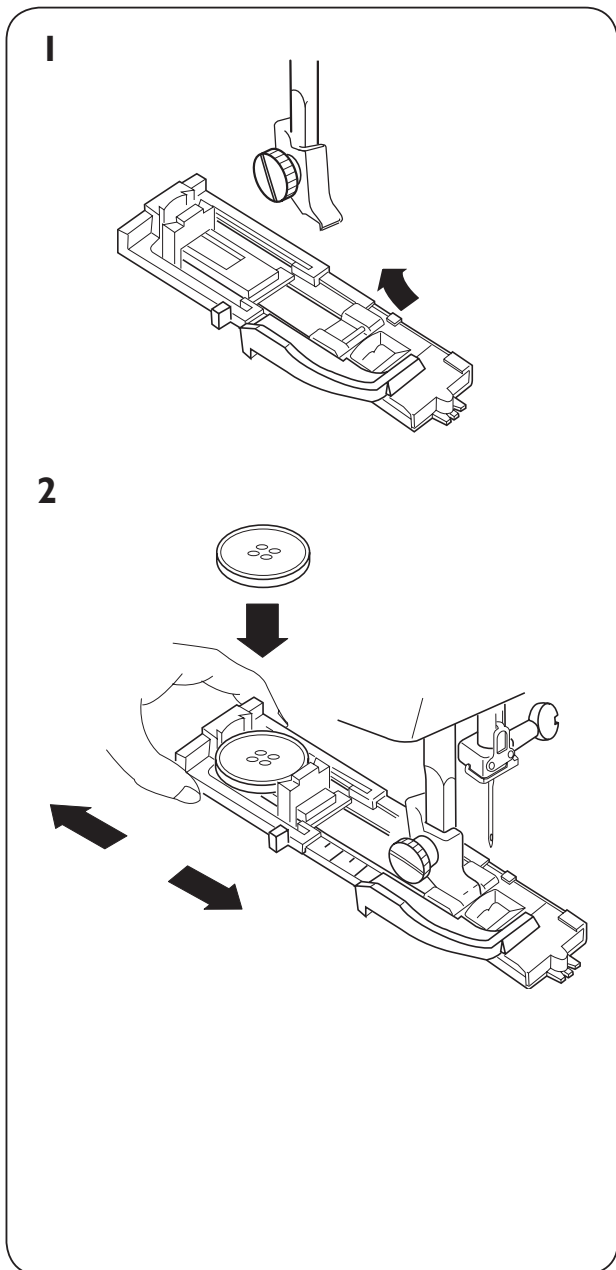


## Automatyczne obszywanie dziurek

Ustawienie maszyny

1. Wzór ściegu: 
2. Szerokość ściegu: 4 – 5
3. Długość ściegu: 
4. Stopka: Stopka R do automatycznego obszywania dziurek

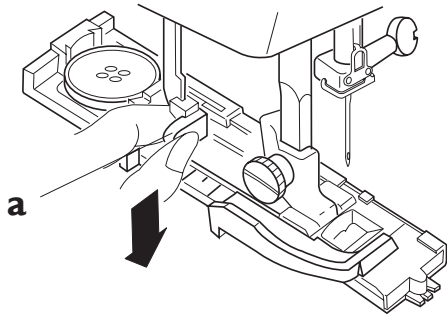
**ZWRÓĆ UWAGĘ:** Rozmiar dziurki jest ustawiany automatycznie poprzez umieszczenie guzika w stopce R. Uchwyt guzika w stopce przeznaczony jest dla guzików o średnicy do 2.5 cm. Wykonaj próbkę dziurki na kawałku takiego samego materiału, jaki będzie używany. Stosuj usztywniacz pod każdy materiał.



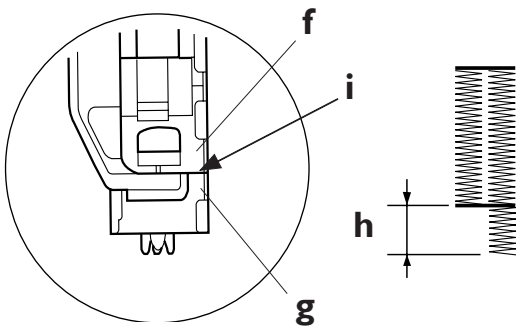
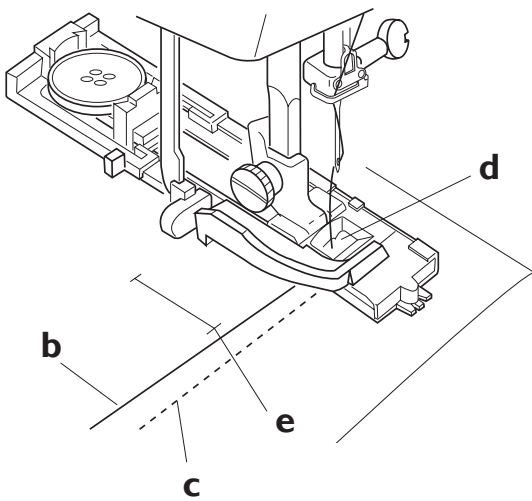
Przekręć wielofunkcyjne pokrętko do siebie, żeby podnieść igłę do najwyższej pozycji.

1. Załóż stopkę R do automatycznego obszywania dziurek
2. Odciągnij uchwyt guzika do tyłu i umieść w nim guzik. Popchnij uchwyt guzika z powrotem, tak by mocno przylegał i trzymał guzik

3



4



3. Pociągnij dźwignię obszywania dziurek w dół do oporu.

a) Dźwignia obszywania dziurek

4. Podnieś stopkę i przewlec górna nitkę przez otwór i pod stopkę. Przeciągnij obie nitki w lewo. Ułóż materiał pod stopką i opuść igłę w miejscu rozpoczęcia szycia. Opuść stopkę.

b) Górna nitka

c) Dolna nitka

d) Otwór

e) Punkt rozpoczęcia szycia

**ZWRÓĆ UWAGĘ:** Upewnij się, że nie ma wolnej przestrzeni pomiędzy suwakiem, a uchwytem sprężyny. Jeśli jest tam przerwa, długość prawej i lewej kolumny dziurki nie będzie taka sama.

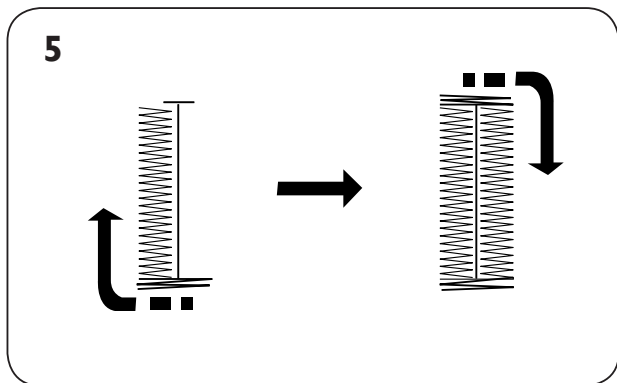
Przekręć wielofunkcyjne pokrętło do siebie, żeby podnieść igłę do najwyższej pozycji.

f) Suwak

g) Uchwyt sprężyny

h) Różnica

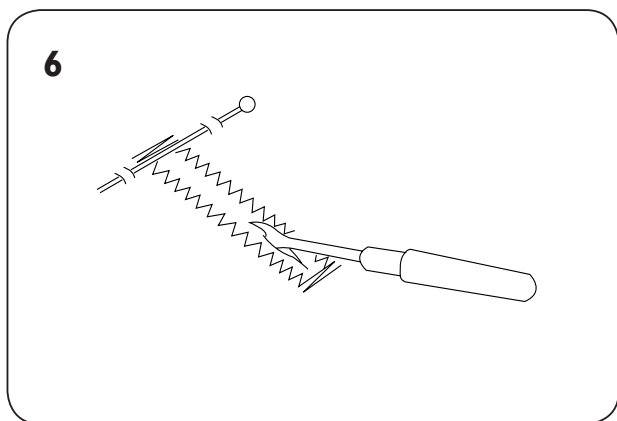
i) Tu nie powinno być wolnej przestrzeni.



5. Szyj powoli. Maszyna obszyje całą dziurkę.

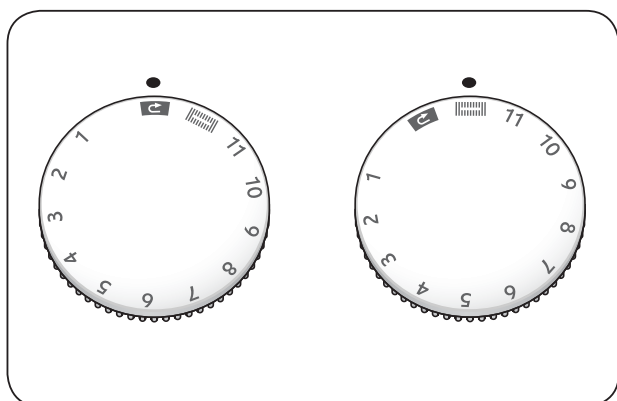
Zatrzymaj maszynę w punkcie rozpoczęcia szycia, kiedy cała dziurka zostanie wykonana.



Maszyna najpierw wykona przedni rygiel i lewą kolumnę, a potem tylny rygiel i prawą kolumnę.



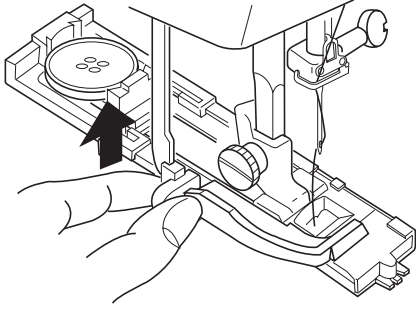
6. Podnieś stopkę i wyciągnij materiał. Przetnij końce obu nitok pozostawiając ok. 10 cm. Pociągając dolną nitkę przeciągnij górną nitkę na lewą stronę materiału. Zwiąż nitki.

Wepnij szpilkę na wysokości rygielka z jednej strony, żeby uniknąć jego przypadkowego rozcięcia. Wytnij dziurkę rozpruwaczem do szwów. Szyj powoli. Maszyna obszyje całą dziurkę.




Żeby wykonać następną dziurkę ustaw pokrętko wyboru ściegu na , a potem znowu na  tak jak na ilustracji. Przesuń materiał do następnego zaznaczonego miejsca na dziurkę. Teraz po prostu naciśnij rozrusznik, żeby wykonać identyczną dziurkę.

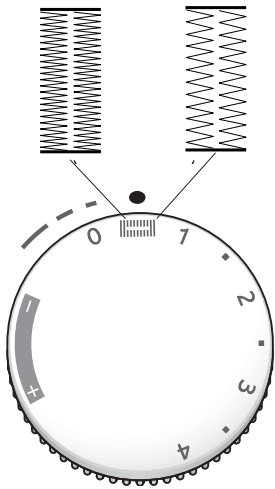
7



7. Po zakończeniu wykonywania dziurek należy pchnąć dźwignię obszywania dziurek w górę do oporu.

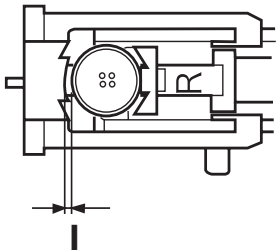
### Regulacja gęstości ściegu kolumn dziurki

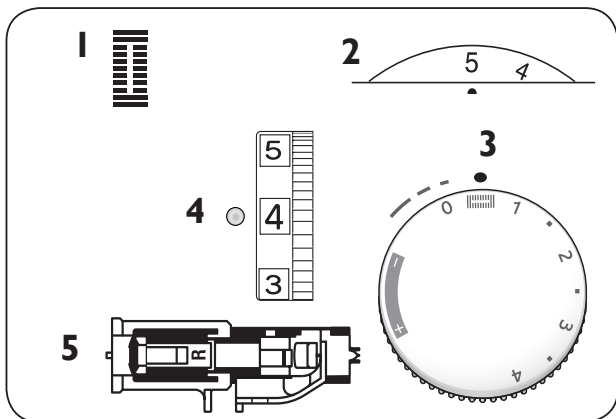
Przekręć pokrętko regulacji długości ściegu w granicach  i dopasuj gęstość ściegu kolumn dziurki.



**ZWRÓĆ UWAGĘ:** Jeśli guzik jest bardzo gruby, wykonaj próbną dziurkę. Jeśli trudno będzie zmieścić guzik w próbnej dziurce wydłuż rozmiar odciągając uchwyt guzika do tyłu, co zwiększy długość dziurki.

1. Wolna przestrzeń

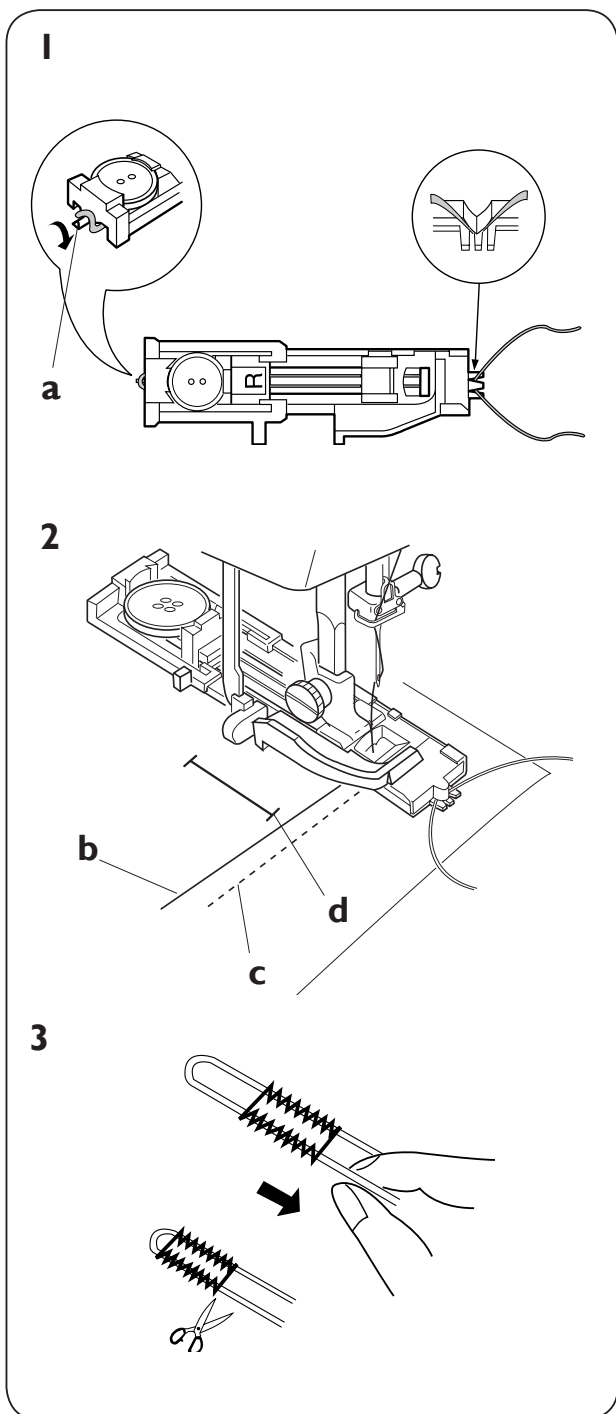




## Dziurka Wzmocniona Kordonkiem

Ustawienie maszyny:

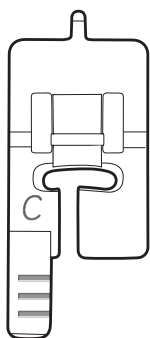
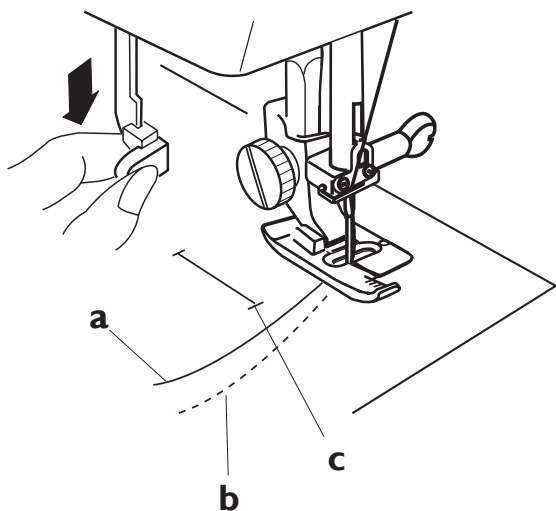
1. Wzór ściegu:
2. Szerokość ściegu:
3. Długość ściegu:
4. Naprężenie nitki: 3 – 5
5. Stopka: Stopka R do aut. obszywania dziurek



1. Przy podniesionej stopce zaczepek kordonek na języczek umieszczony w tylnej części stopki do dziurek. Przełóż kordonek pod stopką i załóż go na widelce z przodu stopki, mocno je zaciskając.
  - a) Zaczepek

2. Przeciągnij obie nitki w lewo. Opuść igłę w materiał w miejscu gdzie ma się zaczynać dziurka i pusz stopkę. Delikatnie naciśnij rozrusznik i obszyj dziurkę wraz z kordonkiem. Należy postępować tak samo jak w przypadku automatycznego obszywania dziurek.
  - b) Górna nitka
  - c) Dolna nitka

3. Pociągnij lewą końcówkę kordonka, aby go ściągnąć. Nawlecz koniec kordonka na grubą igłę, przeciągnij na lewą stronę materiału i obetnij. Przy rozcinaniu dziurki należy stosować się do instrukcji na str. 29.

**I****2**

## Ręczne Obszywanie dziurek

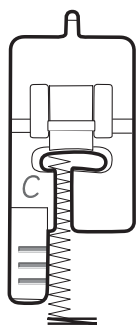
Zajrzyj do tabelki ułatwiającej dobór parametrów szycia, żeby zapoznać się z ustawieniami zalecanymi przez producenta.

Jeśli średnica guzika jest większa niż 2.5 cm, wykonaj dziurkę ręcznie według poniższych wskazówek:

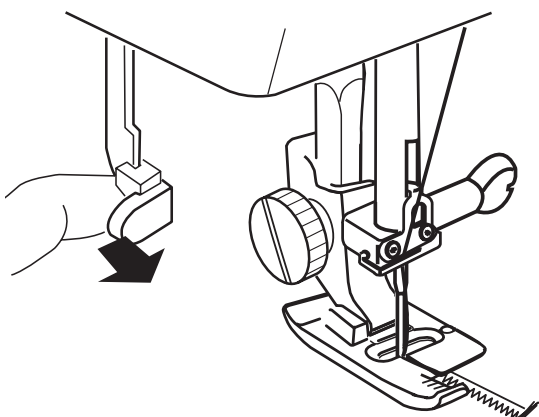
1. Załóż stopkę C do obszywania dziurek
2. Pociągnij dźwignię obszywania dziurek w dół do oporu. Przeciągnij obie nitki w lewo. Opuść igłę w materiał w miejscu gdzie ma się zaczynać dziurka i obniż stopkę.
  - a) Górna nitka
  - b) Dolna nitka
  - c) Punkt rozpoczęcia szycia



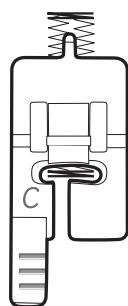
3



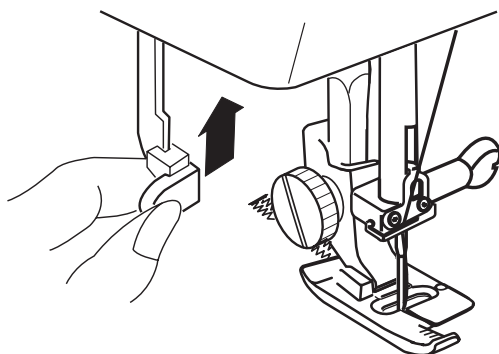
4



5



6

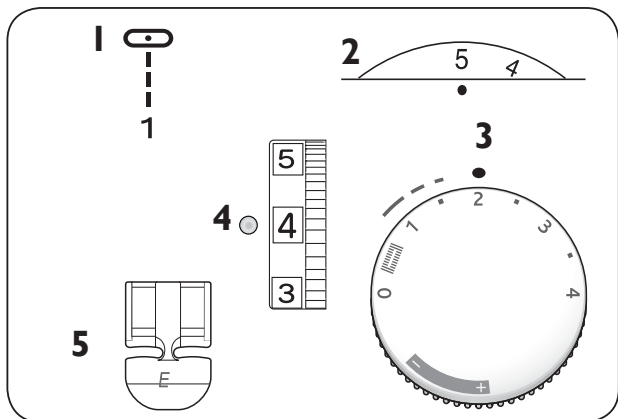


3. Wykonaj przedni rygielek i lewą kolumnę dziurki i zatrzymaj maszynę, gdy lewa kolumna osiągnie odpowiednią długość.

4. Pociągnij dźwignię obszywania dziurek do siebie.

5. Wykonaj tylny rygielek i prawą kolumnę dziurki i zatrzymaj maszynę w punkcie rozpoczęcia szycia.

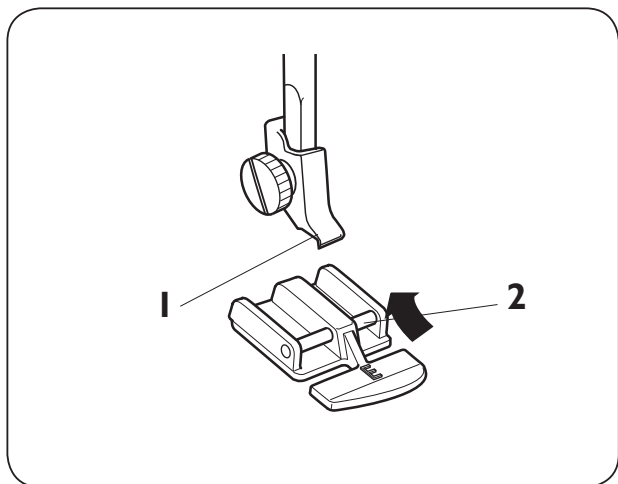
6. Po zakończeniu wykonywania dziurek należy pchnąć dźwignię obszywania dziurek w górę do oporu.



## Wszywanie zamka

Ustawienie maszyny

1. Wzór ściegu: 1
2. Szerokość ściegu: 5
3. Długość ściegu: 1.5 – 4
4. Naprężenie nitki: 3 - 6
5. Stopka: Stopka E do zamków

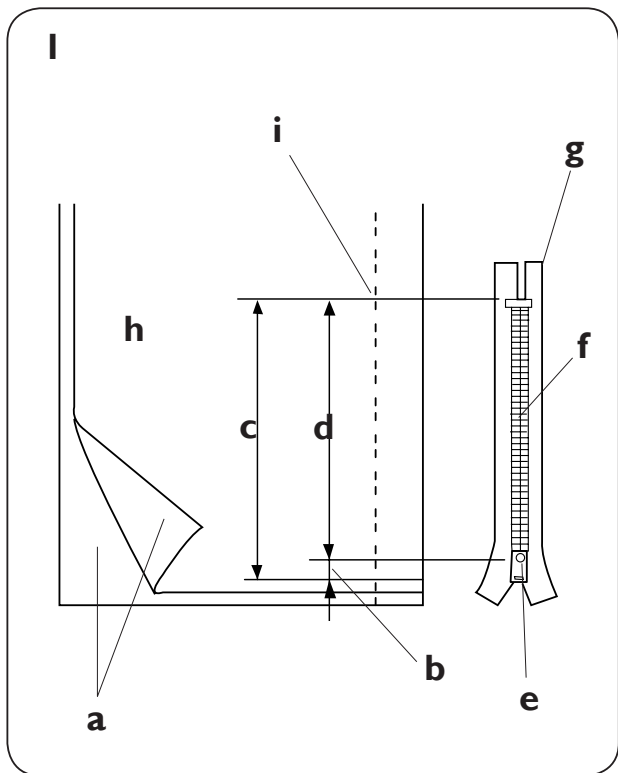


## Zakładanie stopki do zamków

Trzpień stopki powinien znaleźć się w rowku uchwytu stopki.

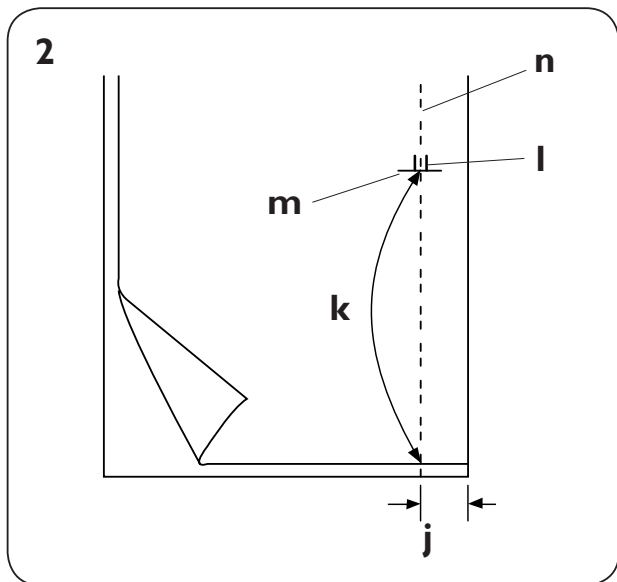
1. Rowek
2. Trzpień

Aby przyszyć lewą stronę zamka należy założyć stopkę z prawej strony.



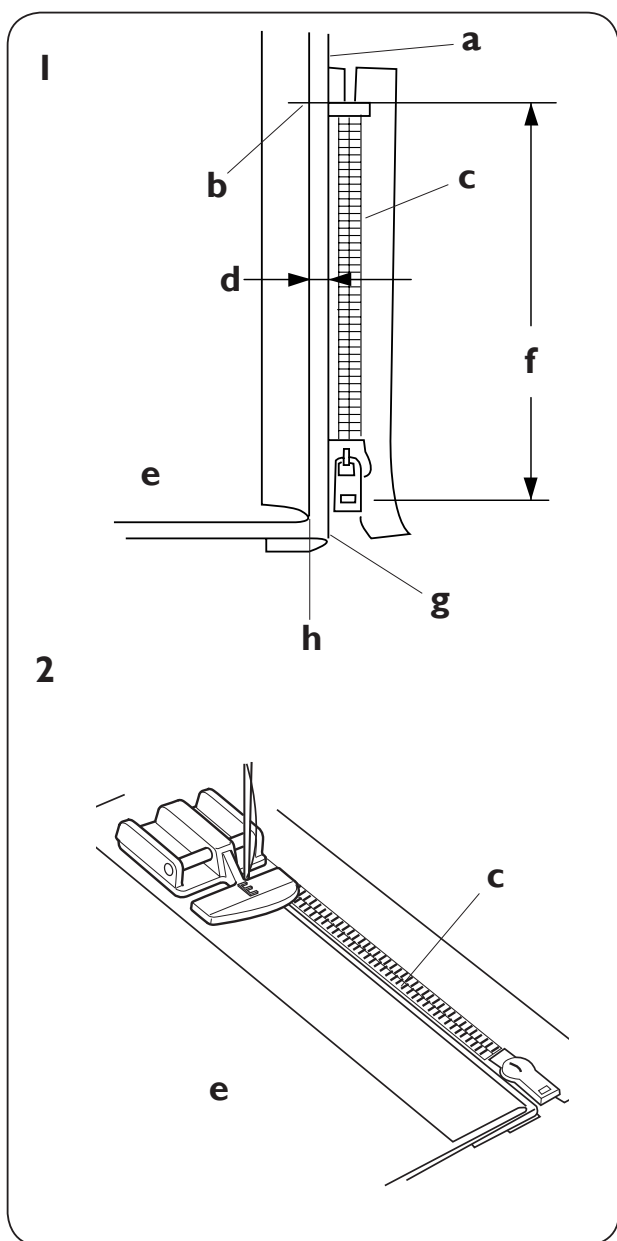
## Przygotowanie materiału

1. Do wymiaru zamka należy dodać 1 cm, żeby prawidłowo pracował.
  - a) Prawa strona materiału
  - b) 1 cm (3/8")
  - c) Wymiar rozsuwanej części zamka
  - d) Rozmiar zamka
  - e) Suwak
  - f) Ząbki zamka
  - g) Taśma zamka
  - h) Lewa strona materiału
  - i) Koniec rozsunięcia



2. Złóż prawe strony materiału do siebie. Wykonaj szew od dołu do końca rozsunięcia zamka, 2 cm od prawej krawędzi. Wykonaj kilka ściągów wstecz, aby zamocować końce nitki na zakończeniu ściegu. Zwiększ długość ściegu do "4", ustaw naprężenie nitki na "1" i przyfastryguj wzdłuż rozsunięcia zamka.

- j) 2 cm
- k) Fastryga
- l) Ściąg wsteczny
- m) Koniec rozsunięcia
- n) Ściąg prosty



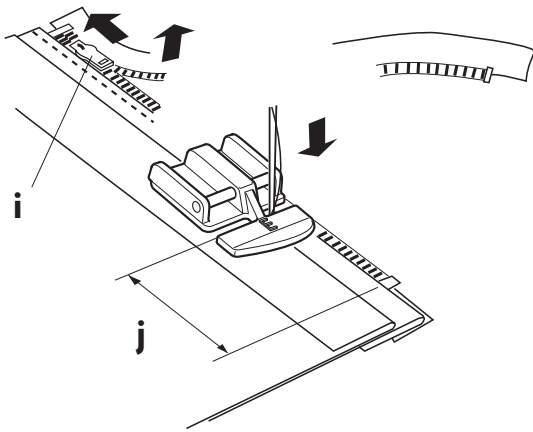
### Szycie

1. Załóż stopkę z prawej strony. Podwiń materiał z prawej strony szwu, żeby uzyskać podwinięcie o szerokości 0.4 cm.

- a) Dolna warstwa materiału
- b) Koniec rozsunięcia
- c) Ząbki zamka
- d) 0.4 cm
- e) Lewa strona materiału
- f) Rozmiar rozsunięcia
- g) Podwinięcie
- h) Linia fastrygi

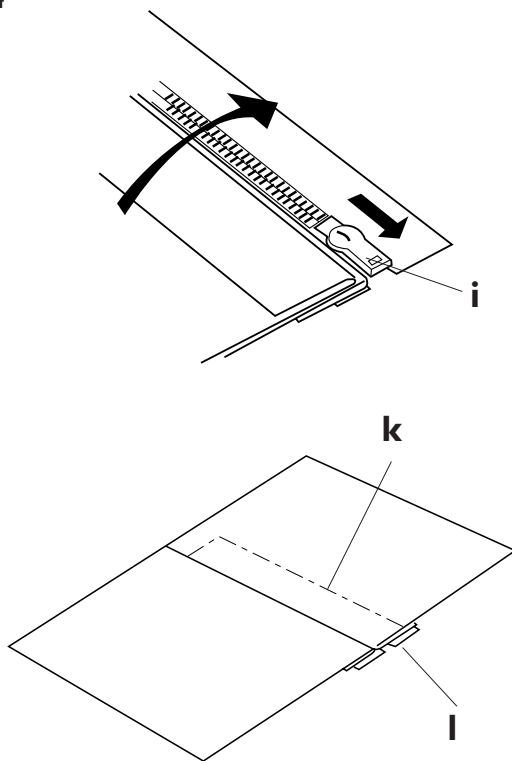
2. Ułóż ząbki zamka wzdłuż podwinięcia i przypnij szpilkami. Wyrównaj stopkę z linią podwinięcia. Przywróć początkowe ustawienia dla naprężenia nitki oraz długości ściegu. Wykonaj szew przez całą długość taśmy zamka usuwając po drodze szpilki.

3



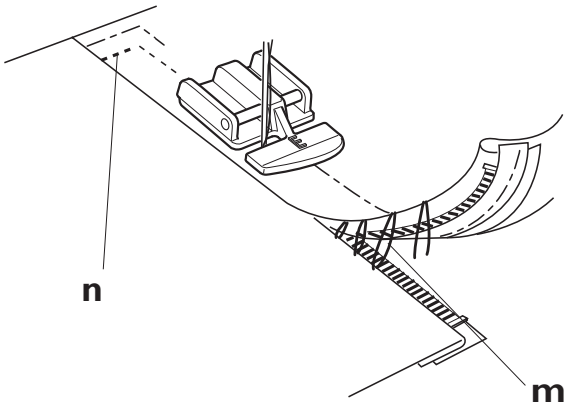
3. Przeszywaj przez wszystkie warstwy blisko podwinięcia. Zakończ szycie tuż przed punktem, w którym stopka dojdzie do suwaka zamka. Opuść igłę, aby lekko wbiła się w materiał. Podnieś stopkę i rozepnij zamek. Opuść stopkę i wykonaj resztę szwu.
- i) Suwak
  - j) 5 cm

4



4. Zapnij zamek i rozłóż płasko materiał prawą stroną do góry. Przyfastryguj materiał do taśmy zamka.
- k) Fastryga
  - l) Taśma zamka

**5**

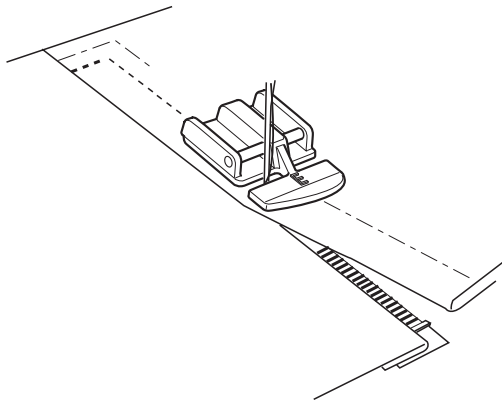


5. Zdejmij stopkę i tym razem załóż ją po lewej stronie. Prowadź brzeg stopki wzdłuż ząbków zamka zszywając materiał z taśmą zamka, w odległości ok. 1 cm od fastrygi. Zakończ szycie w odległości ok. 5 cm od początku zamka.

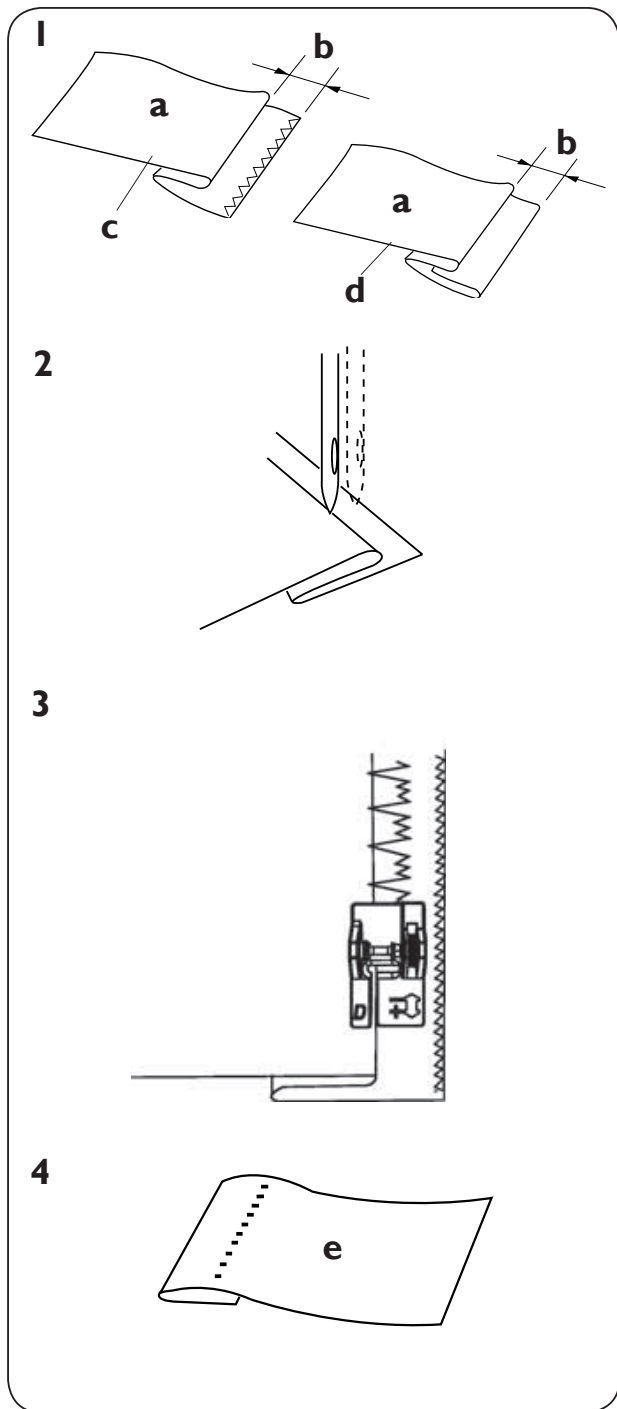
m) Usuń ściegi fastrygujące

n) 1 cm

**6**



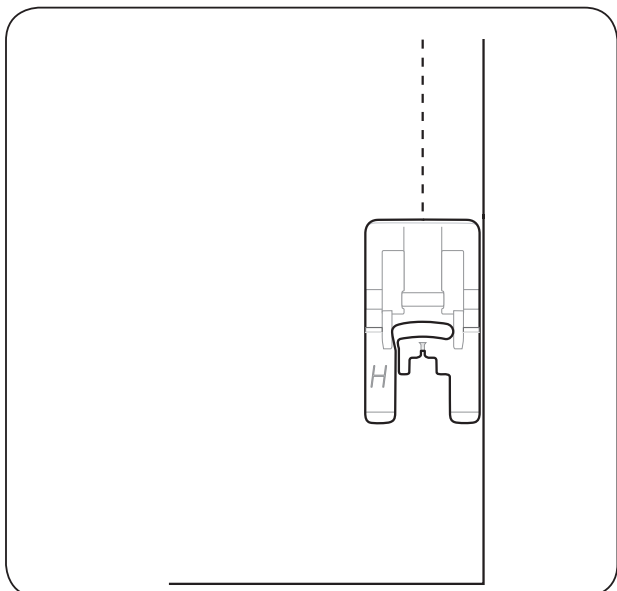
6. Rozsuń zamek na kilka centymetrów, żeby ułatwić wykonanie ściegu. Wykonaj kilka ściegów wstecz, aby zamocować końce nitki na zakończeniu szwu. Kiedy tylko obydwie strony zamka zostaną przyszyte rozzerwij resztę fastrygi za pomocą rozpruwacza do szwów.



## Ścieg Kryty

Zajrzyj do tabelki ułatwiającej dobór parametrów szycia, żeby zapoznać się z ustawieniami zalecanymi przez producenta.

1. Zrób podwinięcie pod materiałem, takie jak na obrazku, dla materiałów cienkich i o średniej grubości. Złóż materiał tak, żeby lewa strona podwinięcia miała 0.5 cm naddatku.
  - a) Lewa strona materiału
  - b) 0.5 cm
  - c) Gruby materiał
  - d) Materiał cienki/średniej grubości
2. Załóż regulowaną stopkę do ściegu krytego. Umieść podwinięcie pod stopką. Gdy igła znajduje się w lewej pozycji należy umieścić materiał tak, żeby brzeg złożenia znajdował się z lewej strony prowadnika. Opuść stopkę.
3. Kręć pomarańczowym pokrętkiem na stopce do ściegu krytego w tył i w przód i ustaw pozycję skoku igły w taki sposób, żeby szeroki ścieg ściegu krytego ledwo łąpał materiał.
4. Po przeszyciu rozłóż płasko materiał i rozprasuj.
  - e) Prawa strona materiału

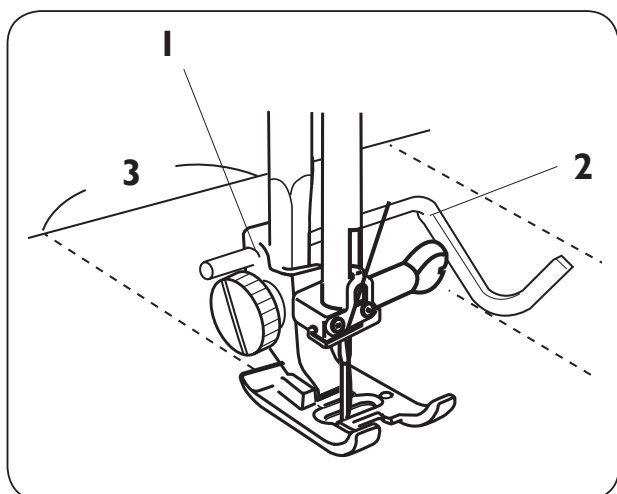


## Stopka H do skóry i skaju

Zajrzyj do tabelki ułatwiającej dobór parametrów szycia, żeby zapoznać się z ustawieniami zalecanymi przez producenta.

Kiedy szyjesz na piance, tworzywach sztucznych, materiałach powlekanych takimi tworzywami, skórze i jej imitacjach, Stopka H podaje materiał bez przyczepiania się. Stosuj ją do zwykłego szycia i dziurek w materiałach sztucznych i skórzanych.

Założ Stopkę H wybierz ścieg i szuj.

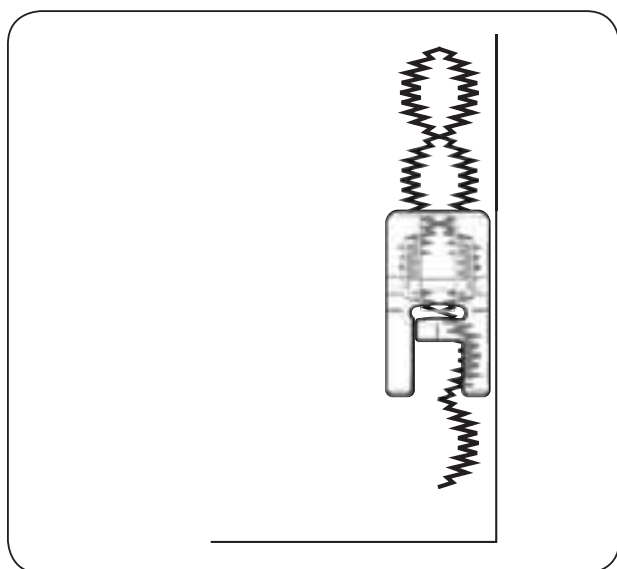


## Prowadnik do pikowania

Prowadnik do pikowania pomaga utrzymać prostą linię ściegu.

Wsuń prowadnik do zaczepu na uchwycie stopki. Dopasuj z jednej i z drugiej strony do właściwej pozycji. Szuj, prowadząc prowadnik po wcześniejszych liniach ściegów.

1. Zaczep
2. Prowadnik do pikowania
3. Rozstawienie szwów

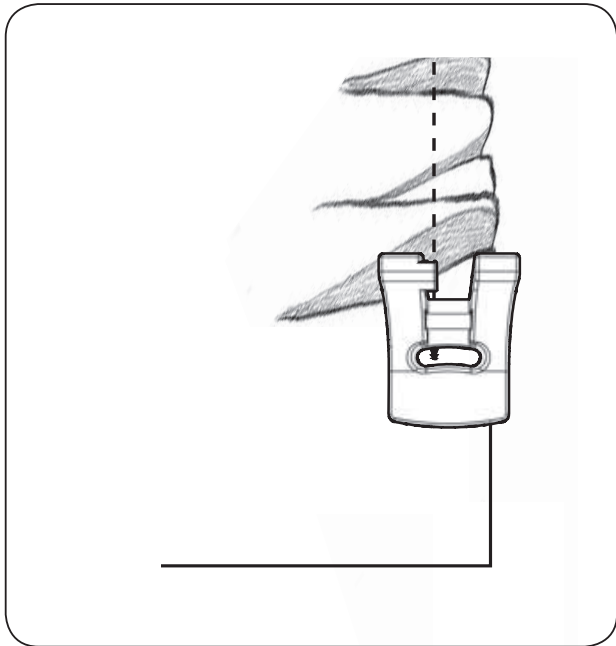


## STOPKI TYLKO DO MODELU 122

### Przeźroczysta stopka B

Aplikacje wykonywane ściegiem satynowym, ściegi zwężające się oraz ozdobne. Dowolna długość. Rowek pod spodem stopki swobodnie przesuwają się po ściegu. Ponieważ jest ona bezbarwna i ma czerwone linie prowadzące, polepszona zostaje widoczność i precyzja. Stosuj usztywniacz w miarę potrzeby.

Założ stopkę. Ustaw na ozdobny albo satynowy ścieg.



### Stopka do marszczenia

Do marszczenia materiału albo do marszczenia i doszywania falbanki za jednym razem. Odpowiednia do materiałów od małej do średniej

grubości. Ścieg prosty, (lewa pozycja igły), długość 4.

Im większa długość, tym więcej materiału zostanie zmarszczone. Załóż stopkę do marszczenia.

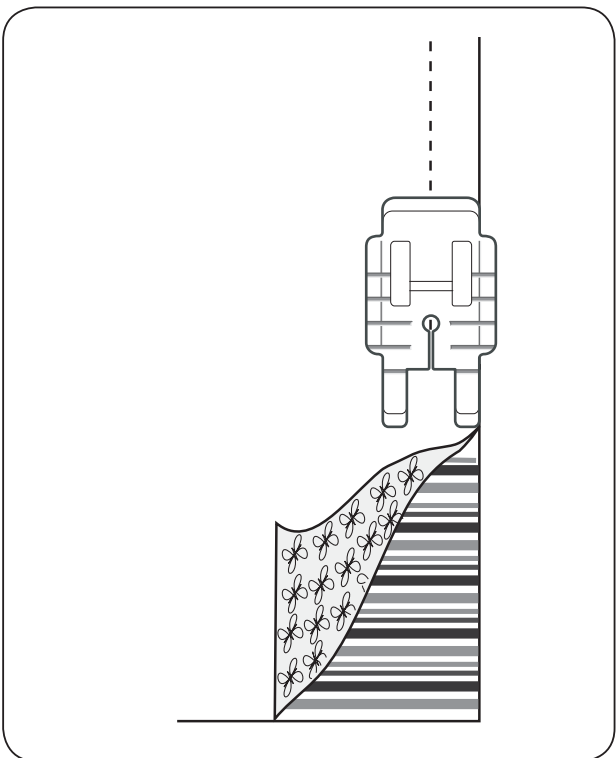
#### Marszczone materiały:

Umieść materiał pod stopką do marszczenia i szuj. Zwiększ naprężenie, żeby otrzymać bardziej gęste zmarszczki.

#### Marszczenie i doszywanie marszczonego materiału za jednym zamachem:

Umieść materiał do zmarszczenia pod stopką prawą stroną do góry. Umieść materiał, do którego ma być przszyta falbanka w rowku stopki prawą stroną do dołu.

Szuj, prowadząc spodni materiał. Utrzymuj górny materiał w rowku posuwając się miarowo w zależności od potrzeby. Zwiększ długość ściegu i naprężenie, żeby uzyskać więcej marszczeń.



### Stopka do Patchworku 1/4"


Wyszyj niewielki naddatek szwu 1/4". Czerwone linie wyznaczają punkty obrotu 1/4" i 1/8" przed i za igłą.

Ścieg prosty, długość 2.0-2.5.

Złóż dwa kawałki materiału prawymi stronami do siebie. Szuj tak, żeby brzeg materiału przesunął się wzdłuż brzegu stopki. Żeby obrócić 1/4" od końca materiału, przerwij szycie z igłą w materiale, kiedy brzeg materiału dojdzie do pierwszej czerwonej linii na stopce.



## KONSERWACJA MASZyny

 Wyłącz maszynę z prądu.

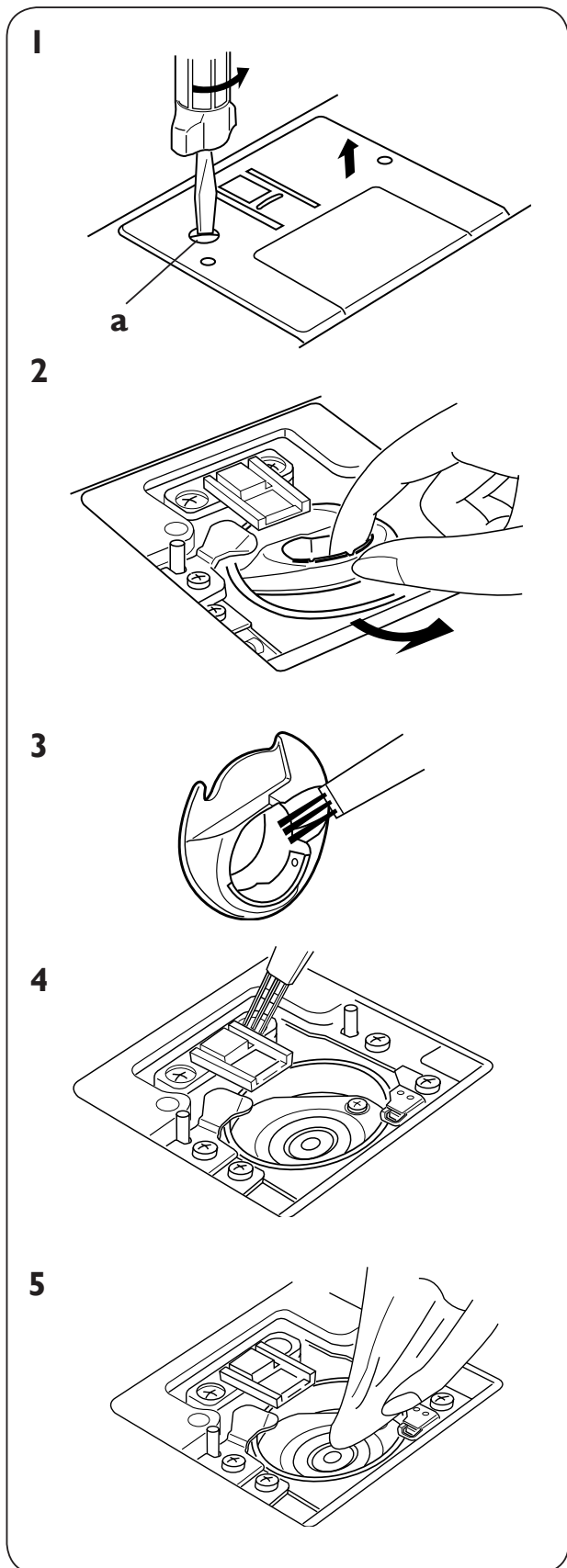
Nie należy wykonywać żadnych innych czynności poza opisanymi poniżej.

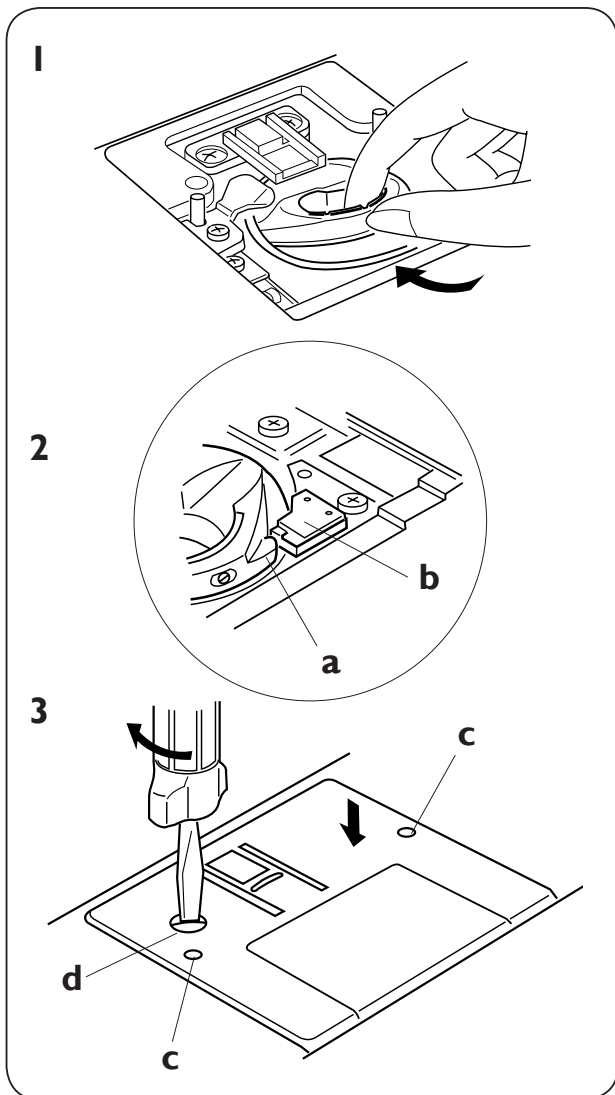
Przecieraj maszynę z zewnątrz miękką szmatką i delikatnym mydłem.

### Czyszczenie chwytacza i zębów transportera

1. Zdejmij stopkę oraz igłę. Odkręć śrubkę z lewej strony płytki ściągowej śrubokrętem dołączonym do maszyny. Zdejmij płytkę ściągową i wyciągnij bębenek.  
a) Śrubka
2. Podnieś chwytacz i wyjmij go.
3. Usuń pędzelkiem kurz i zanieczyszczenia.
4. Przeczyść pędzelkiem zębki transportera i kosz chwytacza.
5. Przetrzyj miękką, suchą szmatką.

**ZWRÓĆ UWAGĘ:** Można do tego również użyć odkurzacza.

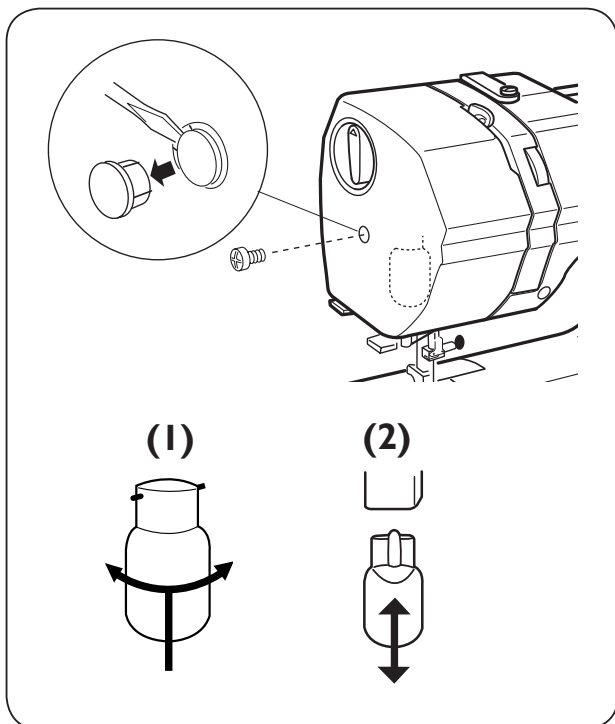




## Zakładanie chwytacza

Wyłącz maszynę z prądu.

1. Włóż chwytacz do kosza chwytacza.
2. Upewnij się, że ząbek znajduje się obok blokady w koszu chwytacza.
  - a) Ząbek
  - b) Blokada
3. Załóż bębenek. Załóż płytkę ścięgową tak, aby bolce weszły w otwory płytki. Dokręć śrubę.
  - c) Otwory płytki ścięgowej
  - d) Śruba



## Wymiana żarówki

Wyłącz maszynę z prądu. Zanim jej dotkniesz, odczekaj aż żarówka ostygnie.

Zdejmij przykrywkę i odkręć śrubkę. Zdejmij obudowę boczną.

### (1) Emerald 116 (maks. 15W)

Zdejmowanie: Wciśnij i przekręć w lewo. Zakładanie: Wciśnij i przekręć w prawo.

### (2) Emerald 118 i 122 (12V, 5W)

Zdejmowanie: Powoli pociągnij. Zakładanie: Wciśnij.

## Usuwanie usterek

Usterka	Przyczyna	strona/komentarz
Zrywanie górnej nitki	1. Nieprawidłowo założona górna nitka	16
	2. Zbyt duże naprężenie nitki.	22
	3. Igła jest skrzywiona.	12
	4. Igła jest nieprawidłowo osadzona.	12
	5. Górna i dolna nitka nie są przełożone pod stopką przy rozpoczęciu szycia.	23
	6. Nitki nie zostały przeciągnięte do tyłu po zakończeniu szycia.	25
Zrywanie dolnej nitki	1. Nieprawidłowo założona dolna nitka.	15
	2. W bębenu zgromadził się pył i resztki nitek.	41
	3. Bębenek jest uszkodzony i nie obraca się prawidłowo.	Wymień bębenek
Łamanie igły	1. Igła jest nieprawidłowo osadzona	12
	2. Śruba mocująca igłę jest poluzowana	12
	3. Nitki nie zostały przeciągnięte do tyłu po zakończeniu szycia.	25
	4. Igła jest nieprawidłowo osadzona, skrzywiona lub stępiona.	12
	5. Nitka lub igła jest nieodpowiednia do danego materiału.	12
Przepuszczone ściegi	1. Nieprawidłowo założona górna nitka.	16
	2. Zastosowano igłę o niskiej jakości.	Wymień igłę
	3. Zbyt duże naprężenie nitki.	22
Ściągnięte szwy	1. Nieprawidłowo założona górna nitka.	16
	2. Długość ściegu jest zbyt duża dla danego materiału.	Skróć ścieg
Materiał jest nieprawidłowo podawany	1. Ząbki transportera są zanieczyszczone.	40
	2. Długość ściegu jest zbyt mała.	Wydłuż ścieg
	3. Ząbki transportera nie zostały podniesione po zakończeniu poprzedniego szycia	11
Pętelki na szwach	1. Zbyt małe naprężenie górnej nitki.	22
Maszyna nie pracuje	1. Maszyna nie jest podłączona do prądu.	8
	2. Nitka zaczepiła się o haczyk.	41
	3. Trzpień do nawijania bębena znajduje się w pozycji napełniania.	14
Głośna praca maszyny	1. Nitka zaczepiona w gnieździe chwytacza.	41
	2. Zanieczyszczenia i kurz w uchwycie dolnej szpulki i koszu chwytacza.	41
Niedokładne obszywanie dziurki	1. Gęstość ściegu jest nieodpowiednia do danego materiału.	30
	2. Nie zastosowano klejonki przy szyciu na elastycznym materiale.	Użyj klejonki
Obsuwanie warstw	1. Docisk stopki jest nieprawidłowy.	11
Niemożliwe obszycie dziurki	1. Pociągnij w dół dźwignię do dziurek.	33
	2. Upewnij się, że dźwignia do dziurek znajduje się w tylnej pozycji.	33
Dziurka ma przerwy	1. Guzik musi być dokładnie przytrzymywany w stopce.	28
	2. W stopce jest wolna przestrzeń. Sprawdź odstęp w stopce.	28

Rezerwujemy sobie prawo zmiany wyposażenia maszyny oraz asortymentu akcesoriów bez uprzedniego powiadomienia, a także modyfikacji wydajności i wyglądu maszyny.

Modyfikacje takie będą jednak zawsze miały na celu zwiększenie zadowolenia klienta i jakości produktu.

### **Własność intelektualna**

VIKING, znak KEEPING THE WORLD SEWING, oraz EMERALD są znakami towarowymi należącymi do KSIN Luxembourg II, S.ar.l.

HUSQVARNA oraz znak H z koroną są znakami towarowymi Husqvarna AB. Wszystkie znaki towarowe używane są przez VSM Group AB na podstawie licencji.



Pamiętaj, że w przypadku utylizacji, ten produkt musi być w bezpieczny sposób poddany recyklingowi, zgodnie z odpowiednimi przepisami prawa krajowego, dotyczącego produktów elektrycznych/ elektronicznych. Urządzeń elektrycznych nie wolno wyrzucać razem z niesortowanymi odpadami komunalnymi; trzeba je przekazać do odpowiednich punktów zbiórki. Informacje na temat możliwości utylizacji takich urządzeń można uzyskać od lokalnych władz. Podczas wymiany starych urządzeń na nowe, sprzedawca może być prawnie zobowiązany do bezpłatnego odbioru starego urządzenia.

W przypadku utylizacji urządzeń elektrycznych na wysypiskach lub składowiskach, niebezpieczne substancje mogą przedostać się do wód gruntowych i dostać się do łańcucha pokarmowego, co jest szkodliwe dla zdrowia i dobrego samopoczucia.

CE - Authorised Representative  
VSM Group AB, SVP Worldwide  
Drottninggatan 2, SE-56184, Huskvarna, SWEDEN

#### Wyłączny dystrybutor w Polsce

Strima Sp. z o.o.  
Swadzim, ul. Poznańska 54  
62-080 Tarnowo Podgórne

[www.strima.com](http://www.strima.com)

Wyłączny dystrybutor w Polsce: Strima sp. z o.o. Swadzim k/Poznań, ul. Poznańska 54  
62-080 Tarnowo Podgórne, Polska



[www.husqvarnaviking.com](http://www.husqvarnaviking.com)