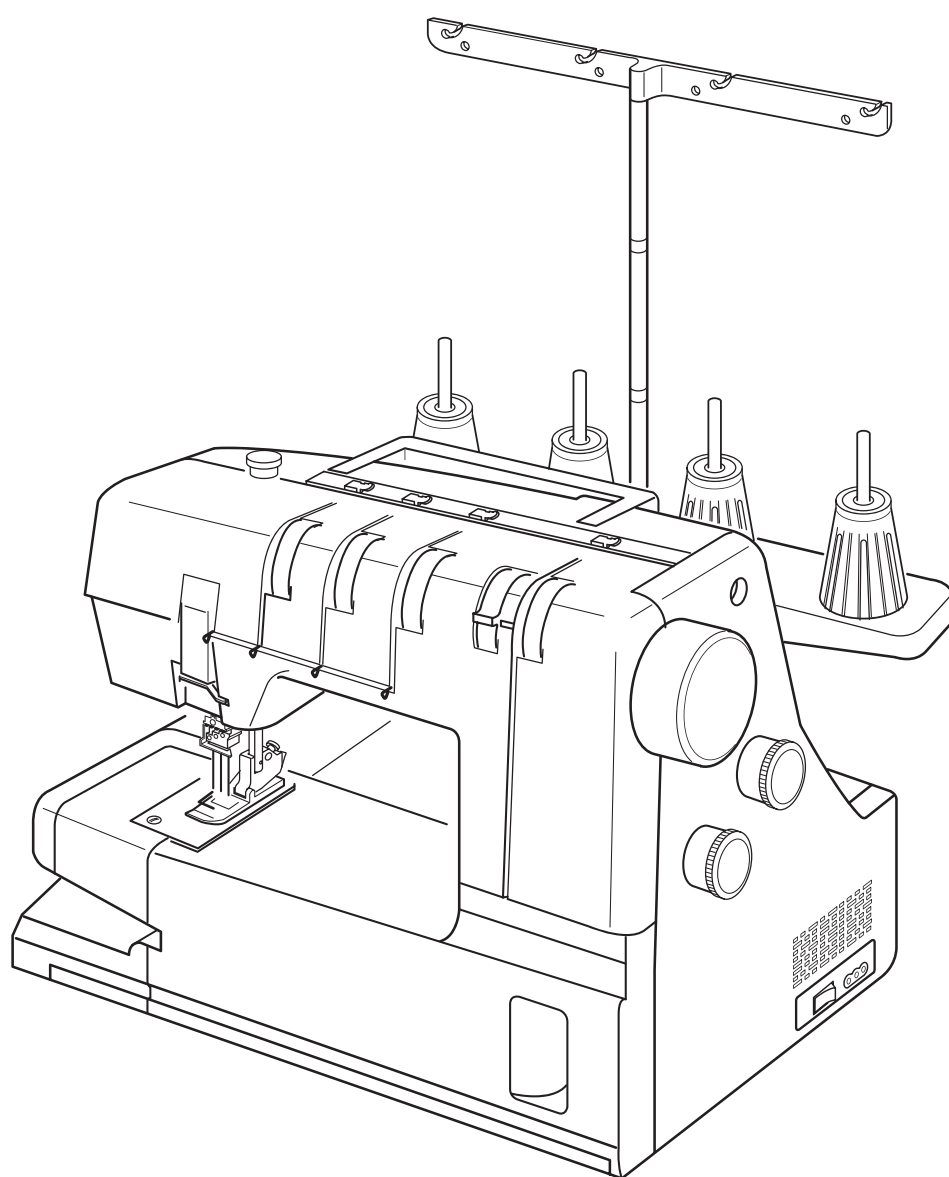


INSTRUKCJA OBSŁUGI



WAŻNE WSKAZÓWKI DOTYCZĄCE BEZPIECZEŃSTWA

Podczas użytkowania urządzenia elektrycznego, powinny być zachowane podstawowe środki bezpieczeństwa, włącznie z następującymi: Ta maszyna została zaprogramowana wyłącznie do użytku domowego. Przeczytaj wszystkie instrukcje przed rozpoczęciem pracy z maszyną.

NIEBEZPIECZEŃSTWO — Aby wyeliminować ryzyko porażenia prądem:

1. Nie wolno pozostawiać bez nadzoru urządzenia podłączonego do źródła zasilania. Maszynę do szycia należy wyłączyć niezwłocznie po zakończeniu pracy oraz przed czyszczeniem.

OSTRZEŻENIE — Aby ograniczyć ryzyko poparzenia, pożaru, porażenia prądem lub obrażeń:

1. Maszyna nie jest przeznaczona do zabawy. Gdy urządzenie używane jest przez dzieci lub w ich obecności, konieczny jest nadzór osoby dorosłej.
2. Maszyna powinna być używana zgodnie z jej przeznaczeniem opisanym w niniejszej instrukcji. Należy używać tylko wyposażenia rekomendowanego przez producenta i opisanego w niniejszej instrukcji.
3. Nie wolno używać maszyny, gdy: uszkodzony jest przewód lub wtyczka, urządzenie działa niewłaściwie na skutek upuszczenia lub uszkodzenia, urządzenie wcześniej wpadło do wody. Gdy zaistnieją powyższe okoliczności, maszynę należy zanieść do najbliższego autoryzowanego przedstawiciela lub centrum serwisowego, aby tam dokonano naprawy, przeglądu lub regulacji.
4. Nie wolno korzystać z urządzenia, jeśli którykolwiek z otworów wentylacyjnych jest zablokowany. Należy dbać o to, by otwory wentylacyjne maszyny oraz rozrusznika nożnego były wolne od zalegającego kurzu.
5. Nie wolno wtykać ani wkładać żadnych obcych obiektów do otworów w maszynie.
6. Nie wolno używać maszyny na wolnym powietrzu.
7. Nie wolno obsługiwać maszyny w miejscach, gdzie używane są produkty w areozolu (sprayu) oraz tam, gdzie stosowano tlen.
8. Aby odłączyć urządzenie od zasilania, należy wyłączyć wszystkie przełączniki a następnie wyjąć wtyczkę.
9. Nie wolno odłączać urządzenia od zasilania ciągnąc za przewód. Aby wyłączyć maszynę z sieci należy chwycić za wtyczkę a nie za przewód.
10. Należy trzymać palce z daleka od ruchomych części urządzenia, szczególnie od igły.
11. Zawsze należy używać odpowiedniej płytki ścięgowej. Użycie niewłaściwej płytki może spowodować złamanie igły.
12. Nie wolno używać wygiętych igieł.
13. Nie wolno ciągnąć ani popychać materiału podczas szycia, gdyż może to spowodować wygięcie się lub złamanie igły.
14. Należy wyłączyć maszynę ("O"), zanim dokona się jakiegokolwiek regulacji przy igle. Szczególnie dotyczy to takich czynności jak: nawlekanie igły, zmiana igły, nawlekanie szpulki czy zmiana stopki dociskowej.
15. Zawsze należy odłączyć urządzenie od źródła zasilania, zanim przystąpi się do zdjęcia obudowy, smarowania lub innej czynności regulującej ujętej w niniejszej instrukcji.

INSTRUKCJĘ NALEŻY ZACHOWAĆ



W przypadku wyzbycia się maszyny, musi być ona bezpiecznie zutylizowana zgodnie z prawem krajowym odnośnie produktów elektrycznych. W razie wątpliwości skontaktuj się ze sprzedawcą.

SPIS TREŚCI

OPIS CZĘŚCI

Nazwy części.....	3
Standardowe wyposażenie.....	4

PRZYGOTOWANIE DO SZYCIA

Podłączenie maszyny do sieci	5
Rozrusznik nożny	5
Kierunek obrotu koła zamachowego.....	6
Otwieranie i zamykanie pokrywy chwytacza.....	6
Wolne ramię	6
Podnoszenie lub opuszczanie stopki dociskowej....	7
Demontaż stopki dociskowej.....	7
Montaż stopki dociskowej.. ..	7
Regulacja docisku stopki	7
Regulacja długości ściegu	8
Regulacja transportu różnicowego	8
Wymiana igły	9
Przyrząd do mocowania igły	9
Użycie stojaka na nici	10
Zakładanie obsadki i siatki na szpulkę	10
Nawlekanie maszyny	11
Nawlekanie igieł	12
Jak używać nawlekacza	13
Nawlekanie chwytacza.....	14

RODZAJE ŚCIEGÓW

Potrójny ścieg drabinkowy	16
Regulacja naprężenia nici	16
Podwójny ścieg drabinkowy	17
Regulacja naprężenia nici	18
Ścieg łańcuszkowy	19
Regulacja naprężenia nici	19
Wyeliminowanie problemu powstawania fałd.....	20
Wykańczanie szwu	21
Początek szwu	21
Koniec szwu	21
Wiązanie nici	21
Wyjmowanie materiału w trakcie szycia.....	22
Wykańczanie ściegiem drabinkowym.....	23
Szycie z wolnym ramieniem.....	23
Potrójny ścieg drabinkowy.....	24

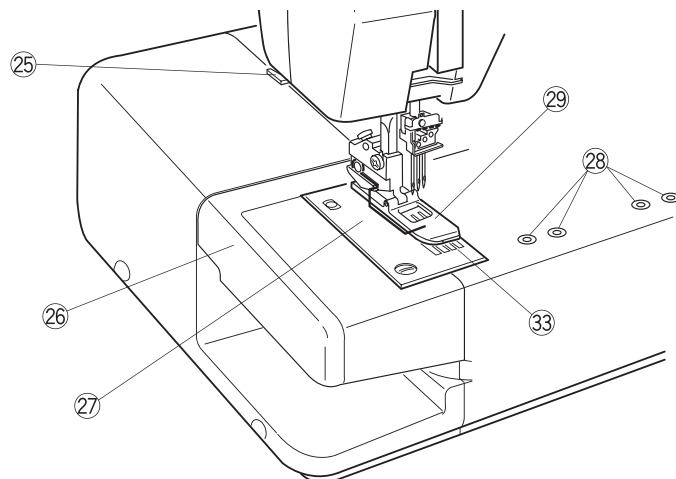
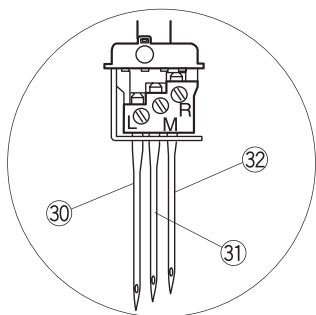
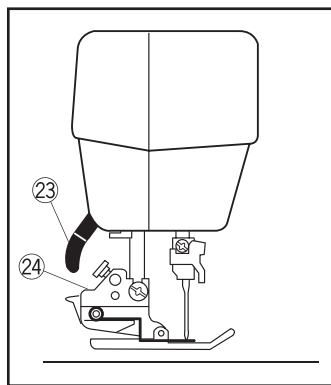
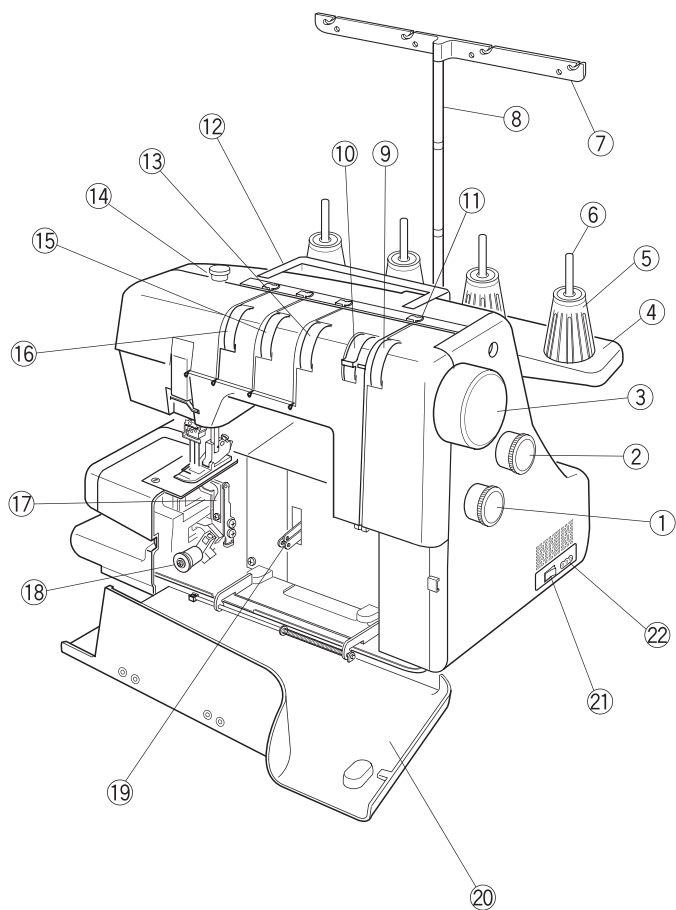
W TROSCE O TWOJĄ MASZYNĘ

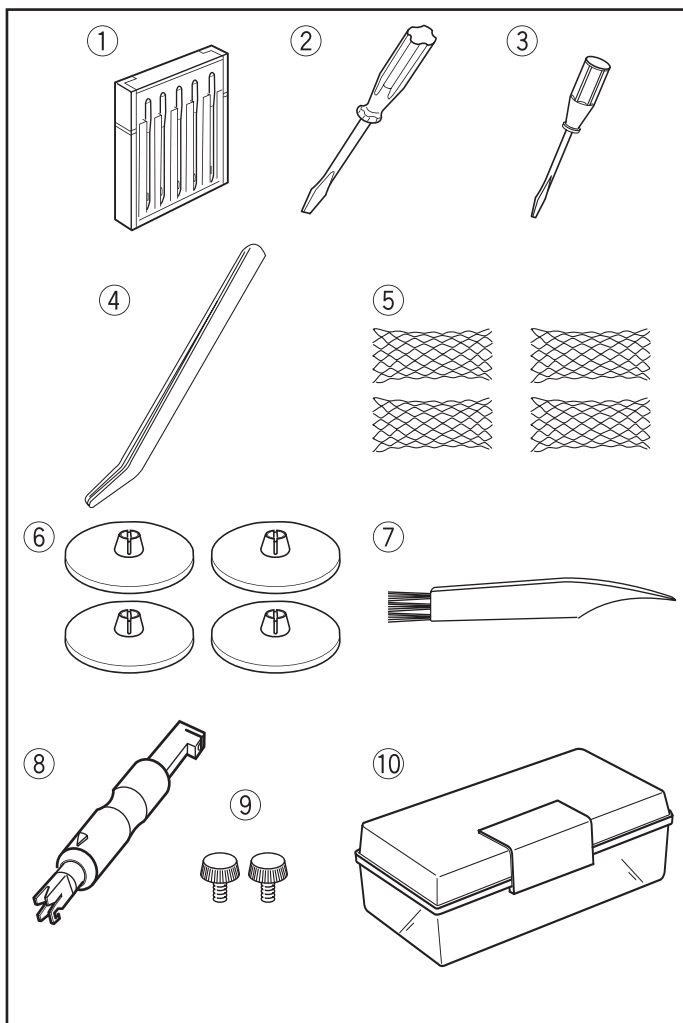
Czyszczenie zębów tranpsortera i chwytacza	25
Rozwiązywanie problemów.....	26

OPIS CZĘŚCI

Nazwy części

- ① Regulator transportu różnicowego
- ② Regulator długości ściegu
- ③ Koło zamachowe
- ④ Podstawka szpuli
- ⑤ Stożek antywibracyjny
- ⑥ Trzpień szpuli
- ⑦ Prowadnik nici
- ⑧ Stojak teleskopowy
- ⑨ Regulator naprężenia nici chwytacza
- ⑩ Dźwignia zmiany naprężenia nici chwytacza
- ⑪ Płytkę prowadzącą nić
- ⑫ Uchwyt do przenoszenia maszyny
- ⑬ Regulator naprężenia nici prawej
- ⑭ Śruba regulująca docisk stopki
- ⑮ Regulator naprężenia nici środkowej
- ⑯ Regulator naprężenia nici lewej
- ⑰ Chwytac
- ⑱ Dźwignia chwytacza
- ⑲ Prowadnik nici chwytacza
- ⑳ Pokrywa chwytacza
- ㉑ Wyłącznik prądu
- ㉒ Gniazdo sieciowe
- ㉓ Dźwignia podnoszenia stopki
- ㉔ Uchwyt stopki
- ㉕ Obcinacz nitki
- ㉖ Zdejmowany stół
- ㉗ Płytkę ściegową
- ㉘ Otwory do mocowania dodatkowych stopki
- ㉙ Stopka standardowa
- ㉚ Lewa igła (#80/12)
- ㉛ Środkowa igła (#80/12)
- ㉜ Prawa igła (#80/12)
- ㉝ Ząbki transportera





Standardowe wyposażenie ①

Zestaw igieł: 2 x #80/12, 3 x #90/14
(Schmetz EL X705)

- ② Śrubokręt duży
- ③ Śrubokręt mały
- ④ Pinceta
- ⑤ Siatki na szpulki
- ⑥ Tarcze uchwytu szpulki
- ⑦ Pędzelek
- ⑧ Nawlekacz igły
- ⑨ Śruby mocujące dodatkowe stopki/adaptery
- ⑩ Pojemnik na akcesoria

PRZYGOTOWANIE DO SZYCIA PODŁĄCZENIE MASZyny DO SIECI

1 Wyłącz przycisk zasilania, po czym podłącz wtyczkę od maszyny do gniazda przy maszynie.

2 Podłącz wtyczkę do gniazda sieciowego (kontaktu).

3 Włącz przycisk zasilania.

- 1 Przycisk zasilania
- 2 Wtyczka maszyny
- 3 Gniazdko przy maszynie
- 4 Wtyczka do gniazdko sieciowego (kontaktu)
- 5 Gniazdko sieciowe (kontakt)
- 6 Rozrusznik nożny (pedał)

Kontrola szybkości szycia

Szybkość szycia może być zmieniana za pomocą pedału. Im mocniej naciskasz na pedał, tym szybciej maszyna pracuje.

Naciśnij na pedał (przy podniesionej dźwigni stopki dociskowej) aby potrenować kontrolowanie szybkości szycia.

- 1 Pedał (rozrusznik nożny)

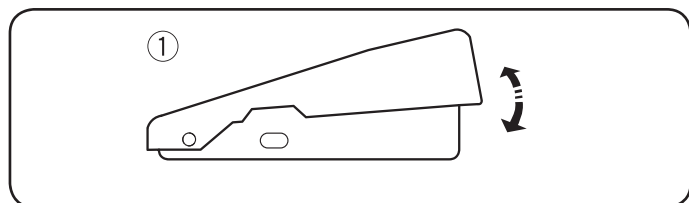
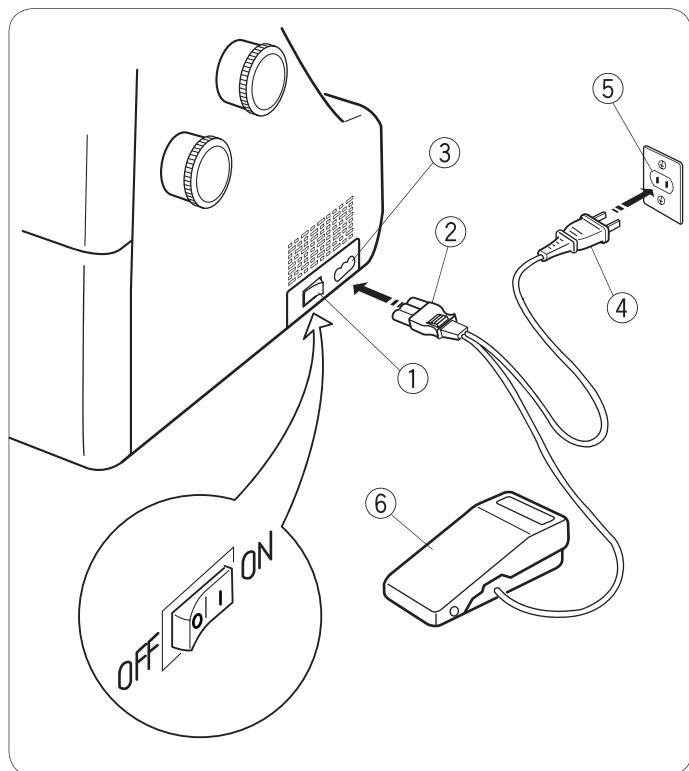
Dla Twojego bezpieczeństwa:

* Podczas pracy na maszynie, zawsze obserwuj obszar szycia, nie dotykaj ruchomych części urządzenia takich jak szarpak, mechanizm pętlujący, koło napędowe, igła czy nożyk.

* Zawsze odłączaj maszynę od źródła zasilania:

- gdy pozostawiasz maszynę bez opieki,
- gdy podłączasz lub odłączasz części,
- gdy nawlekasz lub czyścisz maszynę.

* Nie kładź nic na pedał, a zwłaszcza wtedy, gdy maszyna jest w użytku.

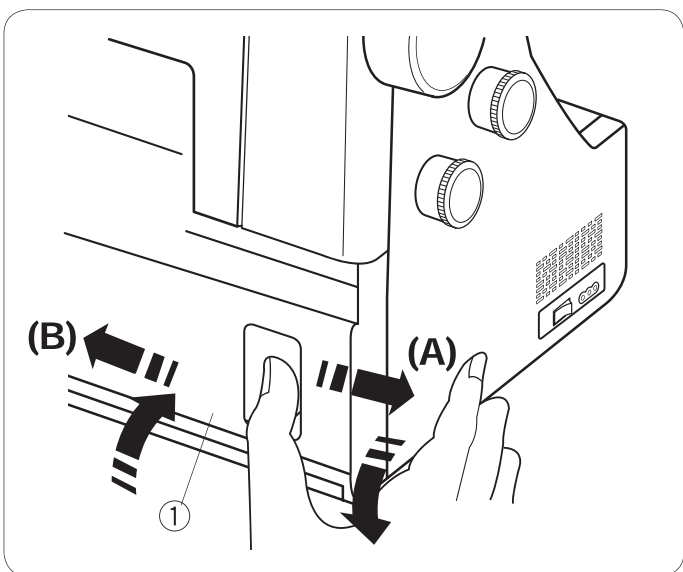




Kierunek obrotu koła zamachowego

Zawsze obracaj kołem do siebie (zgodnie z ruchem wskazówek zegara).

① Koło zamachowe



Otwieranie i zamykanie pokrywy chwytacza

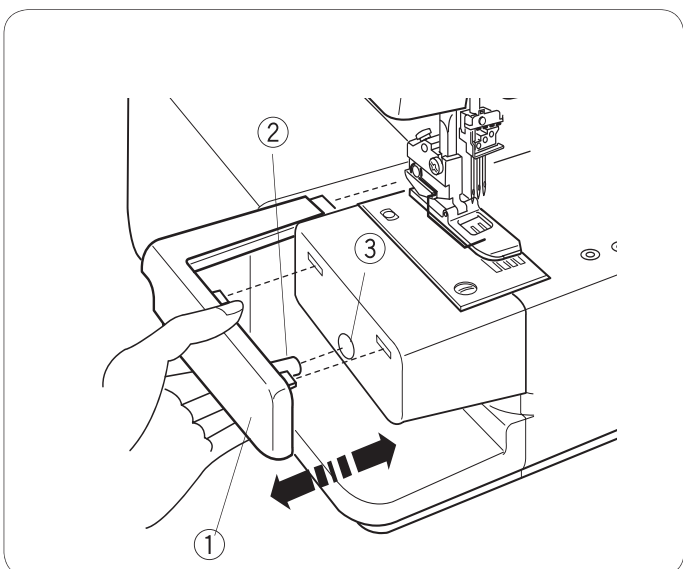
Aby otworzyć: (A)

Popychając kciukiem w prawo (tak daleko jak to możliwe), pociągnij pokrywę do siebie

Aby zamknąć: (B)

Podnieś pokrywę i popchnij ją do maszyny. Pokrywa powinna się automatycznie zatrzasnąć we właściwej pozycji.

① Pokrywa chwytacza



Wolne ramię

Wysuwany stolik powoduje zwiększenie powierzchni szycia i może być łatwo zdemontowany dla szycia przy użyciu wolnego ramienia.

Odłączenie stolika:

Pociągnij za stolik (od maszyny).

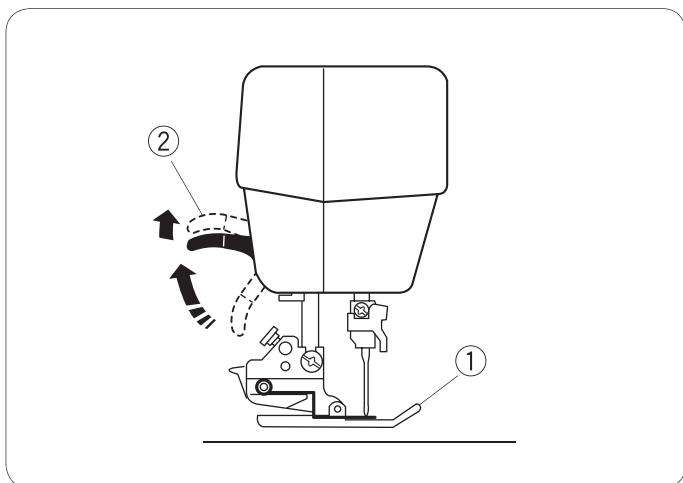
① Wysuwany stolik

Mocowanie stolika:

Popchnij stolik (do maszyny), aż zatrzaśnie się w maszynie.

② Trzpień

③ Otwór



Podnoszenie i opuszczanie stopki dociskowej

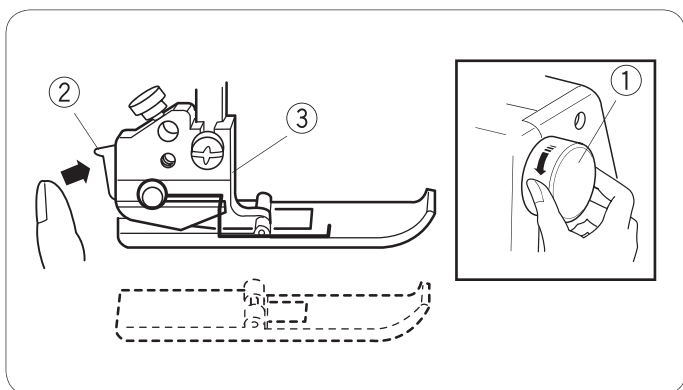
Operując wskazaną dźwignią, podnosisz i opuszczasz stopkę dociskową.

* Podczas pracy, utrzymuj stopkę w pozycji opuszczonej, chyba że nawlekasz maszynę lub wykonujesz ściegi testowe.

UWAGA:

Naprężenie nici powinno zostać zwolnione, gdy stopka jest podniesiona.

- ① Stopka dociskowa
- ② Dźwignia stopki dociskowej



Montaż stopki dociskowej

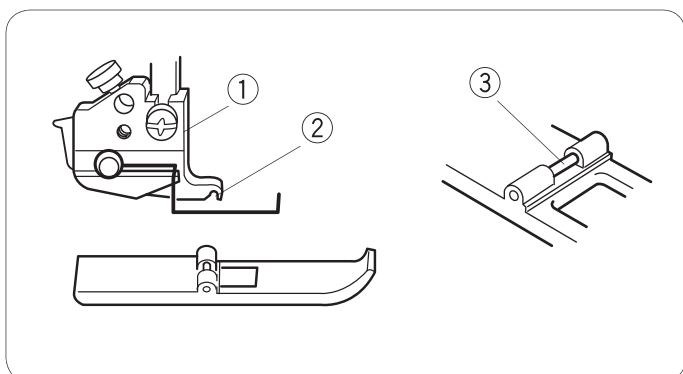
① Wyłącz przycisk zasilania i wyjmij wtyczkę z kontaktu.

② Pokręć kołem zamachowym i podnieś igłę.

Podnieś stopkę dociskową.

③ Naciśnij na dźwignię znajdującą się z tyłu uchwytu stopki. Stopka wówczas odpadnie.

- ① Koło zamachowe
- ② Dźwignia
- ③ Uchwyt stopki



Demontaż stopki dociskowej

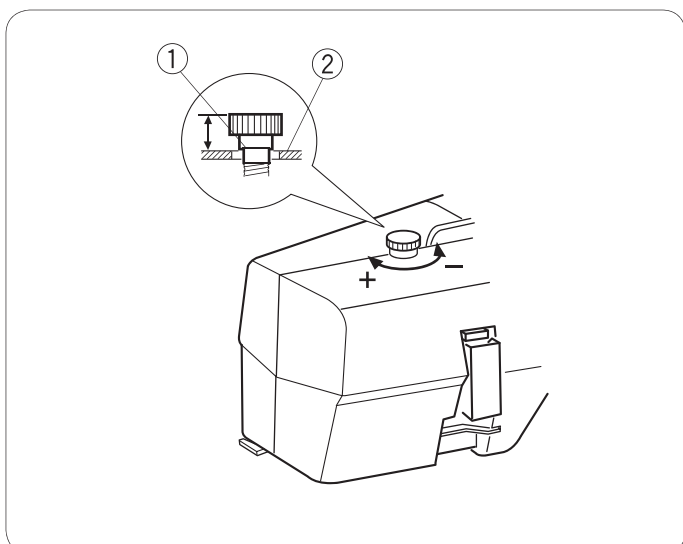
① Wyłącz przycisk zasilania i wyjmij wtyczkę z kontaktu.

② Umieść stopkę w taki sposób, że pręcik na stopce znajdzie się dokładnie pod wycięciem na uchwycie stopki.

③ Obniż uchwyt stopki, aby umocować stopkę w miejscu.

④ Podnieś dźwignię stopki, by sprawdzić, czy stopka jest dobrze zamocowana.

- ① Uchwyt stopki
- ② Wycięcie
- ③ Pręcik na stopce



Regulacja docisku stopki

Przy zwykłym szyciu nie jest konieczne dostosowywanie docisku stopki.

Przy szyciu grubych materiałów, zwiększ docisk stopki za pomocą śruby regulującej kręcąc w kierunku "+".

Przy szyciu cienkich materiałów, zmniejsz docisk stopki za pomocą śruby regulującej kręcąc w kierunku "-".

Przy zwykłym szyciu, zrównaj linię na śrubie regulującej z górną powierzchnią maszyny.

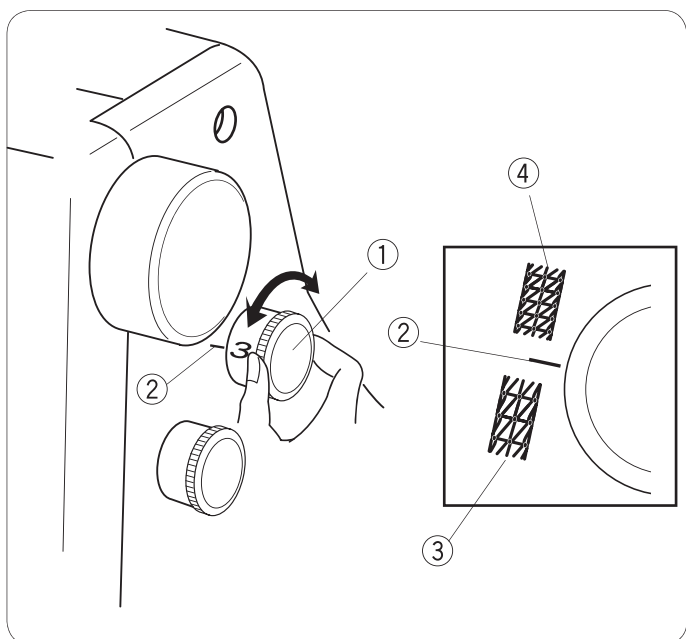
- ① Linia
- ② Górna powierzchnia

Regulacja długości ściegu

Aby ustawić długość ściegu, kręć pokrętłem. Im wyższa wartość, tym dłuższy ścieg.

Dla zwykłego szycia ustaw długość ściegu pomiędzy 3 a 3.5.

- ① Regulator długości ściegu
- ② Punkt ustawienia
- ③ Aby wydłużyć
- ④ Aby skrócić



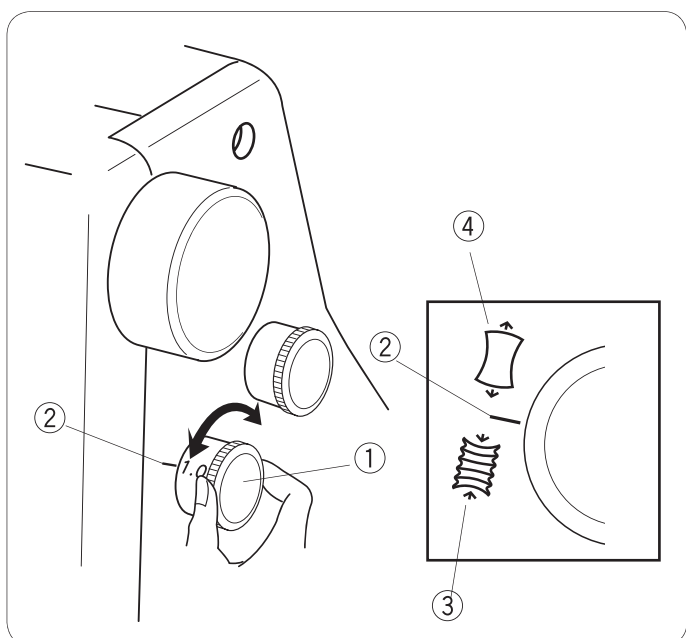
Regulacja transportu różnicowego

Kręcąc pokrętłem można regulować transport różnicowy.

Wartość na pokrętle oznacza wzajemny stosunek pracy pomiędzy główną a pomocniczą szyną transportu.

- Ustaw pokrętło na 1 dla zwykłego szycia.
- Przy szyciu materiałów podatnych na marszczenie, ustaw pokrętło regulatora na niższą wartość.
- Przy szyciu materiałów elastycznych, ustaw pokrętło regulatora na wyższą wartość.

- ① Pokrętło regulacji transportu różnicowego
- ② Punkt ustawienia
- ③ Marszczące się
- ④ Rozciągające się



Wymiana igły

OSTRZEŻENIE:

Wyłącz maszynę i odłącz ją z zasilania.

Unieś igłę do jej najwyższej pozycji.

- ① Koło zamachowe

Poluzuj śrubę igły, którą zamierzasz wyjąć.

- ② Śruba igły
- ③ Mały śrubokręt

Umieść nową igłę w uchwycie, spłaszczoną stroną do tyłu. Umieszczając igłę pchnij ją do góry, aż do trzpienia ograniczającego i mocno dokręć śrubę mocującą.

- ④ Spłaszczona strona
- ⑤ Trzpień ograniczający

Przyrząd do mocowania igły

Aby łatwo założyć igłę, użyj przyrządu do mocowania igły.

Włóż igłę do przyrządu jej płaską stroną od siebie

Trzymając za uchwyt włóż igłę do otworu i pchnij ją do góry jak najdalej się da.

Przykręć igłę śrubą mocującą.

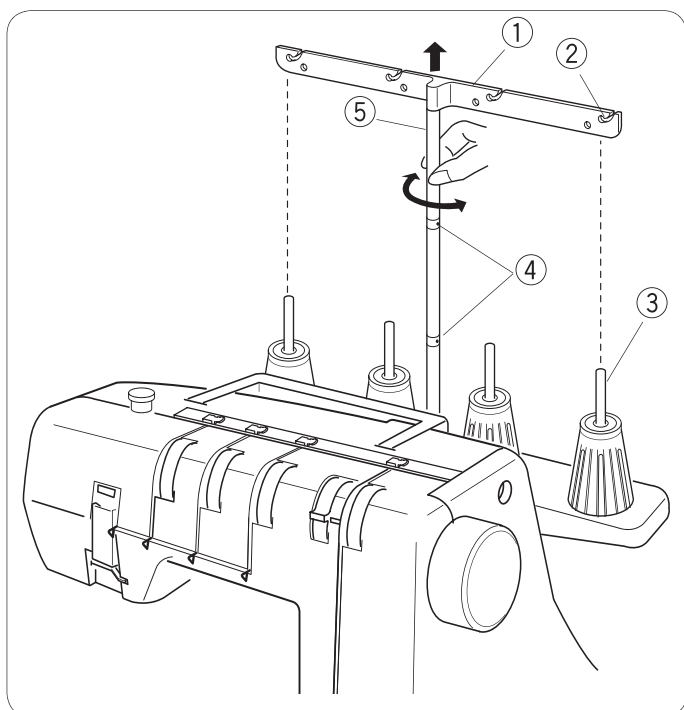
Pociągnij w dół przyrząd do mocowania igły.

- ⑥ Przyrząd do mocowania igły

UWAGA:

Używaj igieł Schmetz EL X 705 rozmiar 80/12 lub EL X 705 rozmiar 90/14.

Nigdy nie używaj igieł krzywych, tępych lub wygiętych.



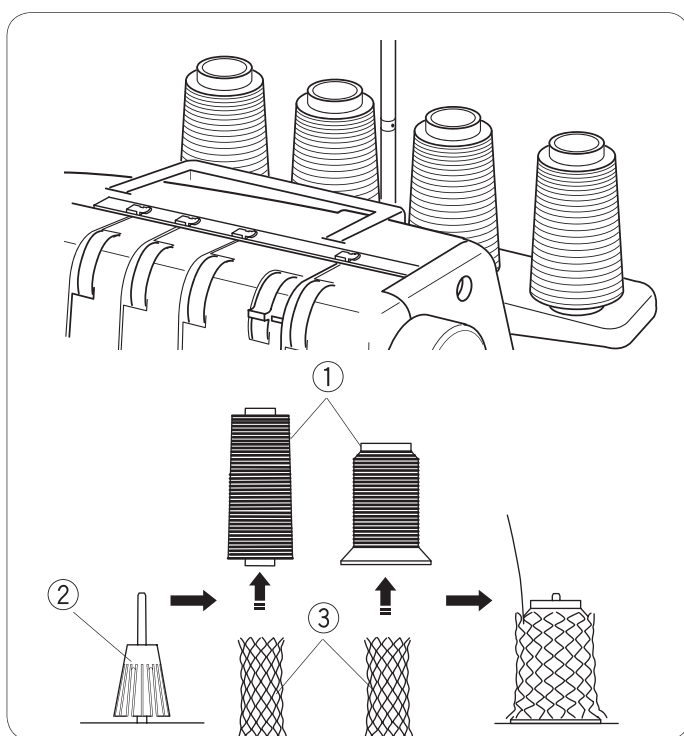
Użycie stojaka na nici

Stojak teleskopowy nici podnieś całkowicie do góry i ruchami w prawo i lewo kręć do zazębienia się zapadki. Upewnij się, że prowadniki nici znajdują się dokładnie nad trzpieniami szpulki.

- ① Pręt prowadnika nici
- ② Prowadnica nici
- ③ Trzpień szpulki
- ④ Blokady
- ⑤ Słup prowadnika nici

UWAGA:

Upewnij się, że dwie blokady znajdujące się na słupie prowadnika nici zazębiły się prawidłowo.



Zakładanie obsadki i siatki na szpulkę

Umieść szpulki na trzpieniach i nałóż na nie stożki antywibracyjne.

Jeśli nitka ześlizguje się ze szpulki podczas nawlekania i/lub szycia, załóż siatkę, aby zapobiec pętlaniu się nitki.

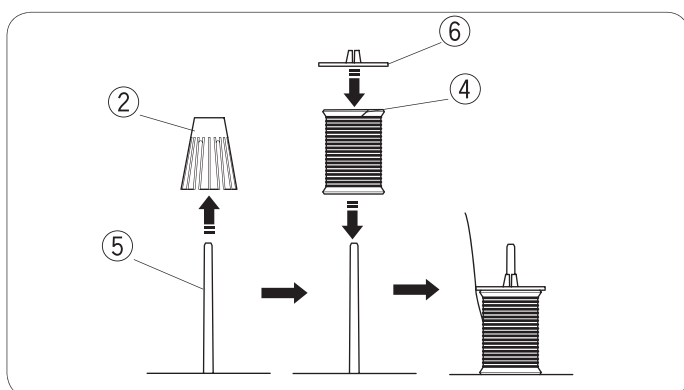
- ① Szpulka
- ② Stożek antywibracyjny
- ③ Siatka

Kiedy używasz małych szpułek nici, usuń stożki antywibracyjne.

- ④ Mała szpulka nici
- ⑤ Trzpień na szpulkę

Założ małą szpulkę na trzpień i następnie załóż od góry tarczę uchwyty szpulki.

- ⑥ Tarcza uchwyty szpulki

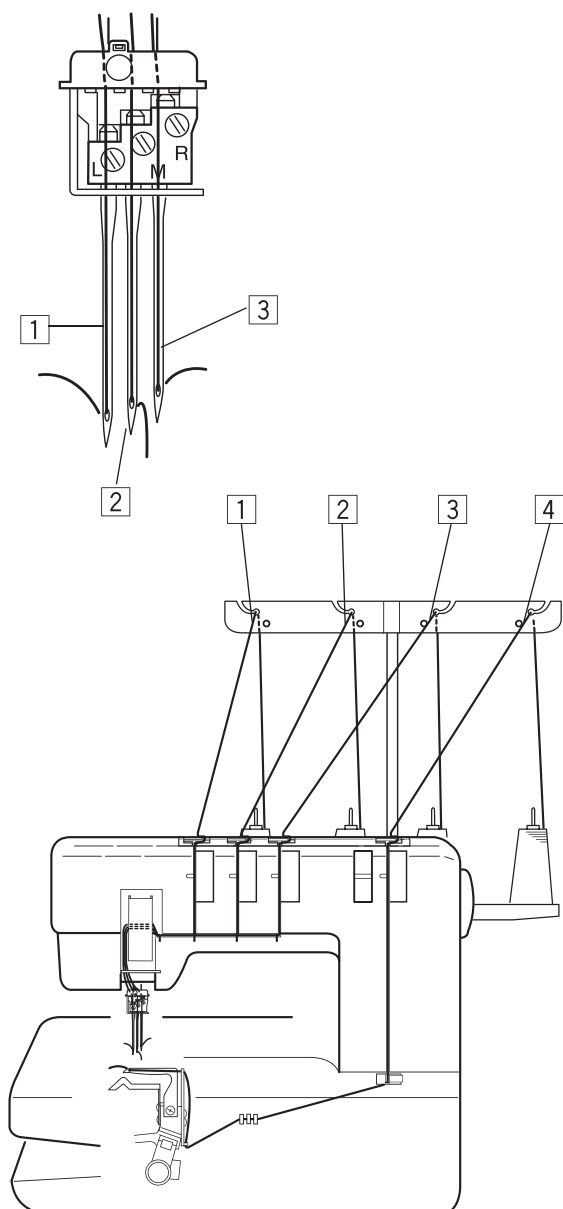


Nawlekanie maszyny



UWAGA:

Przed czynnością nawlekania, wyłącz i wyciągnij wtyczkę z gniazdka.



- 1 Nić od lewej igły
- 2 Nić od środkowej igły
- 3 Nić od prawej igły
- 4 Nić chwytacza

Podnieś stopkę dociskową.

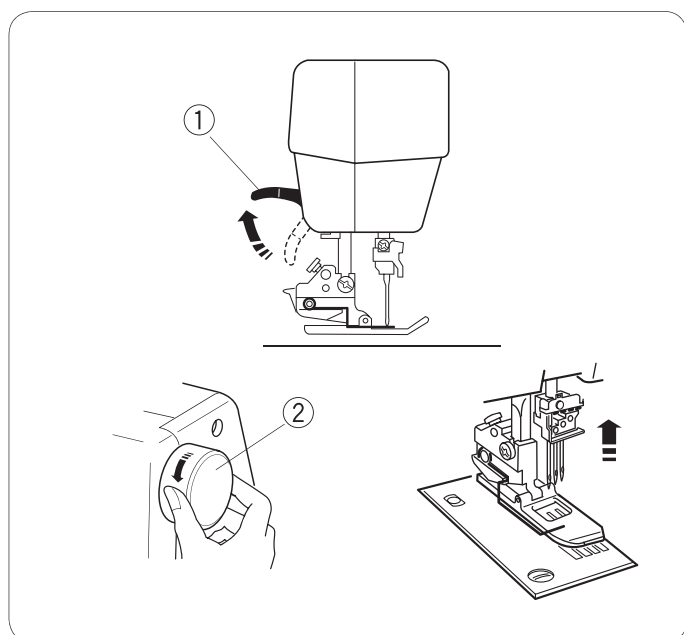
- ① Dźwignia podnoszenia stopki

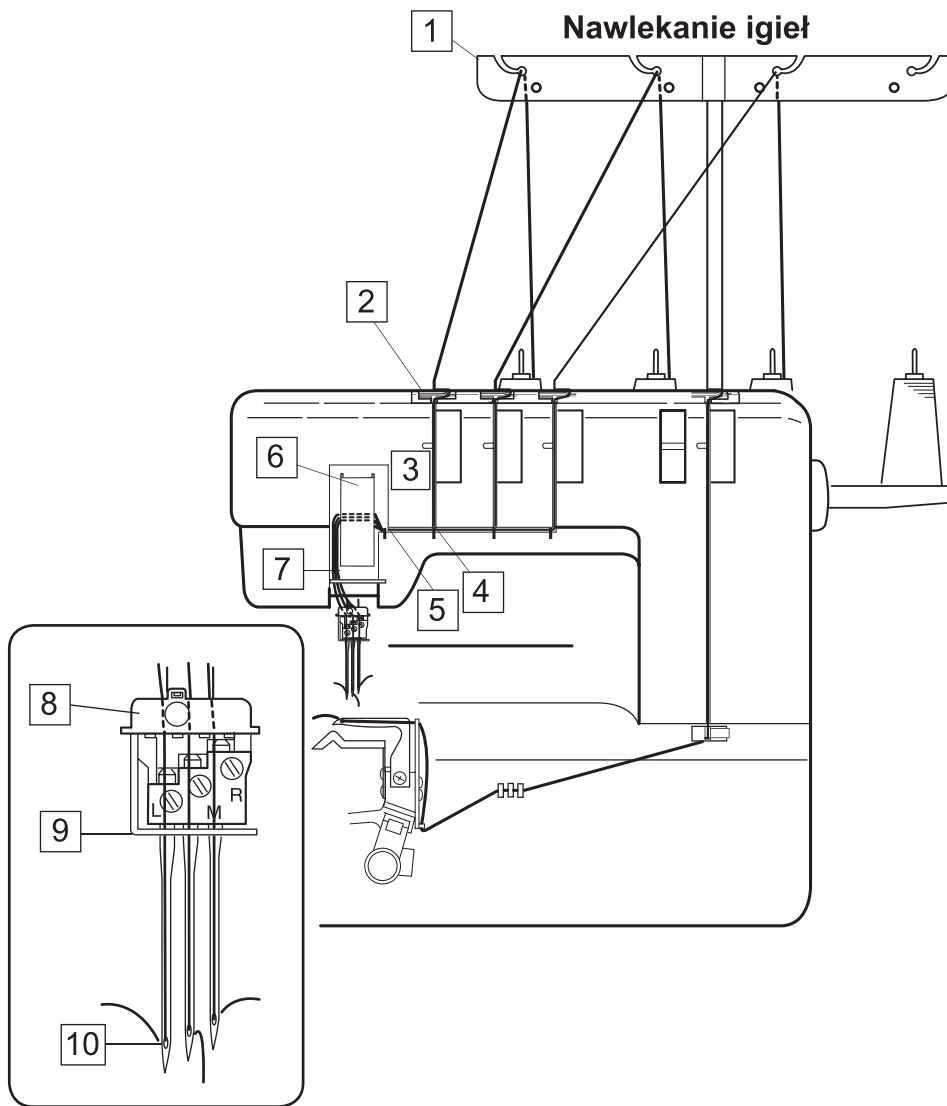
UWAGA:

Kiedy nawlekasz maszynę, zawsze podnoś stopkę dociskową.

Kręcąc kołem zamachowym do siebie, ustaw igłę w jej najwyższym położeniu.

- ② Koło zamachowe





Nawlecz każdą z igieł według następujących kroków:

- 1 Przeciągnij nić przez prowadnik nici pierwszy od lewej strony, od tyłu do przodu (A).

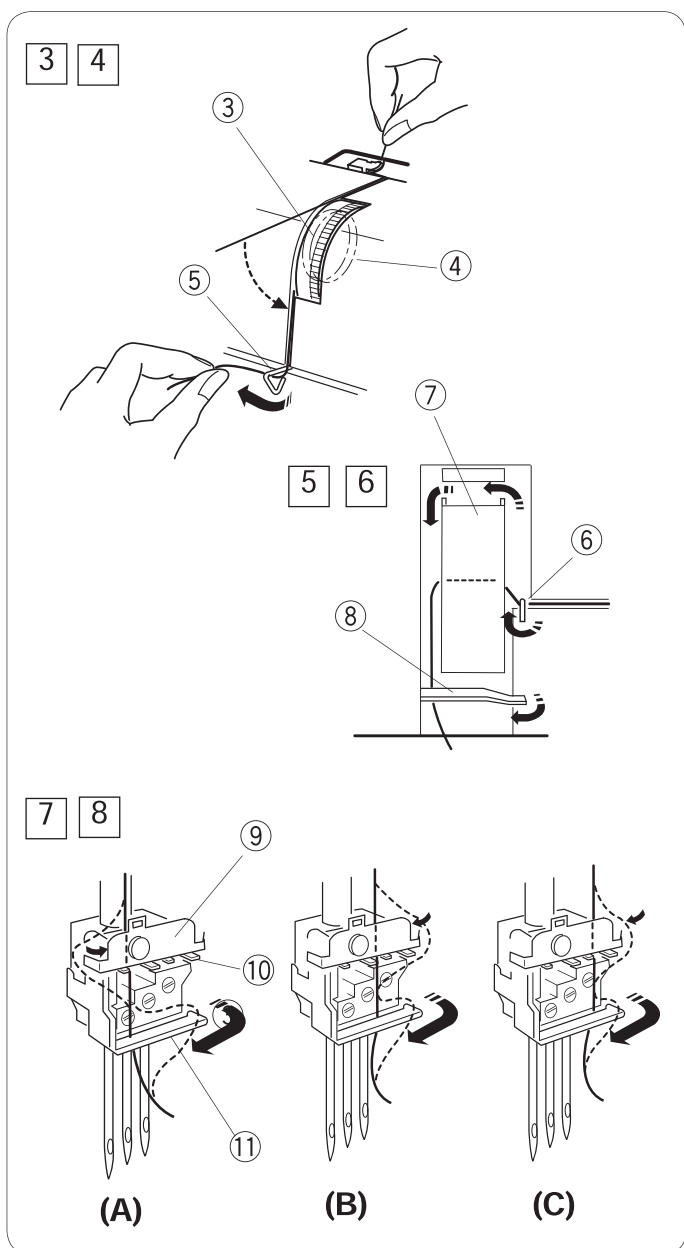
UWAGA:

Jeśli nić przechodzi na zewnątrz poprzez wyłobienie w prowadniku, przeciągnij nić przez dziurkę prowadnika jak pokazano obok. (B)

- 1 Prowadnik nici

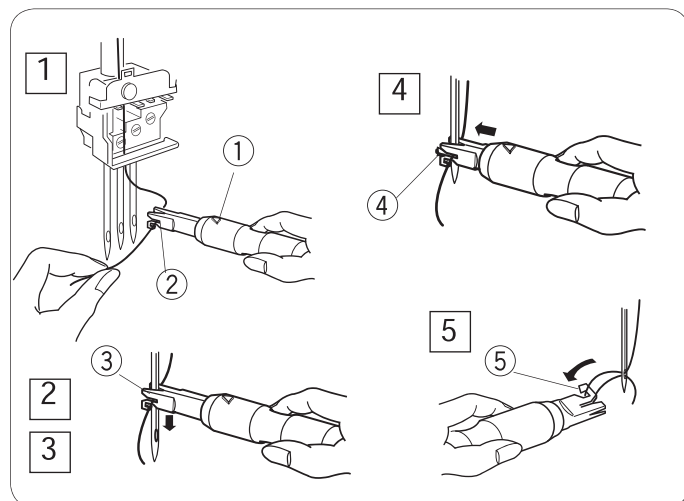
- 2 Wsuń nić pod płytkę prowadnika nici, tak jak pokazano to na rysunku obok.

- 2 Płytkę prowadnika nici



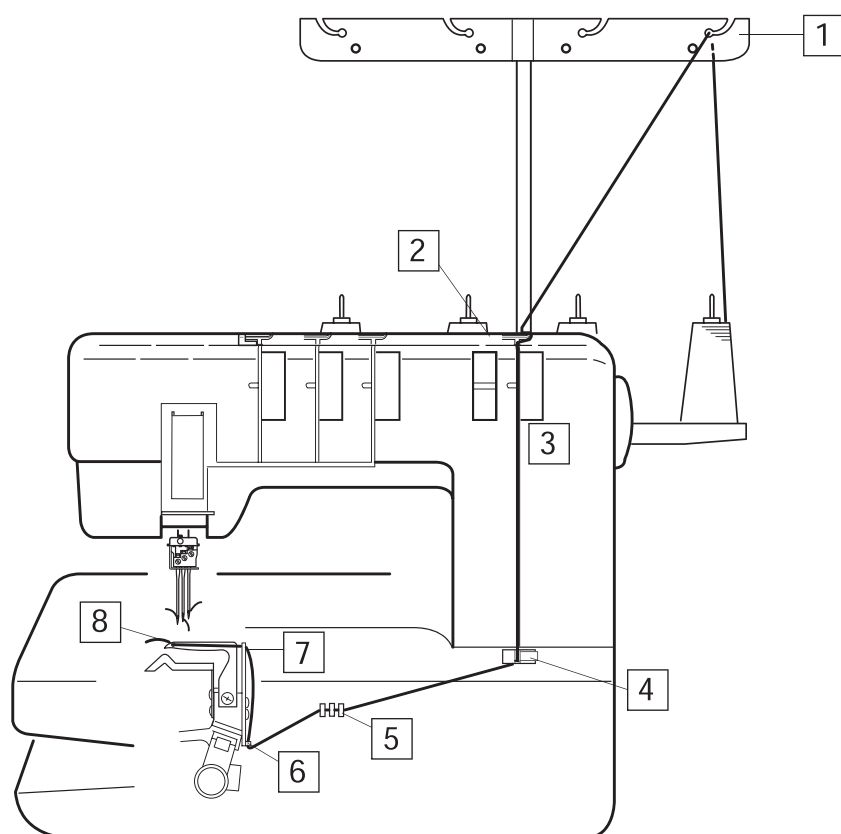
- 3 Trzymając za oba końce nitki, włóż je pomiędzy talerzyki naprężacza.
(Jeśli podniesiona jest stopka dociskowa, talerze naprężacza są rozwarte).
③ Regulator naprężenia
④ Talerzyki naprężacza
- 4 Poprowadź nić od prawej strony poprzez prowadnik nici (A)
⑤ Prowadnik nici (A)
- 5 Przeciagnij nić na lewo i poprowadź ją poprzez prowadnik nici (B).
Poprowadź nić za pokrywą szarpaka.
⑥ Prowadnik nici (B)
⑦ Pokrywa szarpaka
- 6 Pociągnij nić w dół i przeprowadź ją za prowadnikiem nici (C) od prawej strony.
⑧ Prowadnik nici (C)
- 7 Nawlecz każdą z igieł w następujący sposób:
Lewa igła (A): Przeprowadź nitkę z lewej strony pod blaszką (9) a następnie między pierwszym a drugim bolcem licząc od lewej.
Środkowa igła (B): Przeprowadź nitkę z prawej strony pod blaszką (9) a następnie między wewnętrznymi bolcami.
Prawa igła (C): Przeprowadź nitkę z prawej strony pod blaszką (9) a następnie między pierwszym a drugim bolcem licząc od prawej.
⑨ Blaszka
⑩ Bolce
- 8 Poprowadź wszystkie nitki z prawej strony pod prowadnikiem nici.
Nawlecz wszystkie nici przy pomocy nawlekacza.
⑪ Prowadnik nici

Jak używać nawlekacza igły



- 1 Trzymając nawlekacz symbolem trójkąta do góry, włóż nitkę w nacięcie w kształcie litery Y.
① Symbol trójkąta
② Nacięcie w kształcie litery Y
- 2 Umieść nacięcie w kształcie litery V tuż nad uchem igielnym.
- 3 Ześlizgnij nawlekacz w dół igły jednocześnie naciskając na niego, do momentu aż metalowy szpikulec wejdzie w ucho igielne.
③ Nacięcie w kształcie litery V
④ Metalowy szpikulec
- 4 Naciśnij na nawlekacz a nić przejdzie przez ucho igielne.
- 5 Usuń nawlekacz z igły. Zahacz pętelkę nitki za haczyk i wyciągnij nitkę.
⑤ Haczyk

Nawlekanie chwytacza



Nawlecz chwytacz według następujących kroków:

- 1 Przeprowadź nić przez prawy prowadnik nici od tyłu do przodu (A).

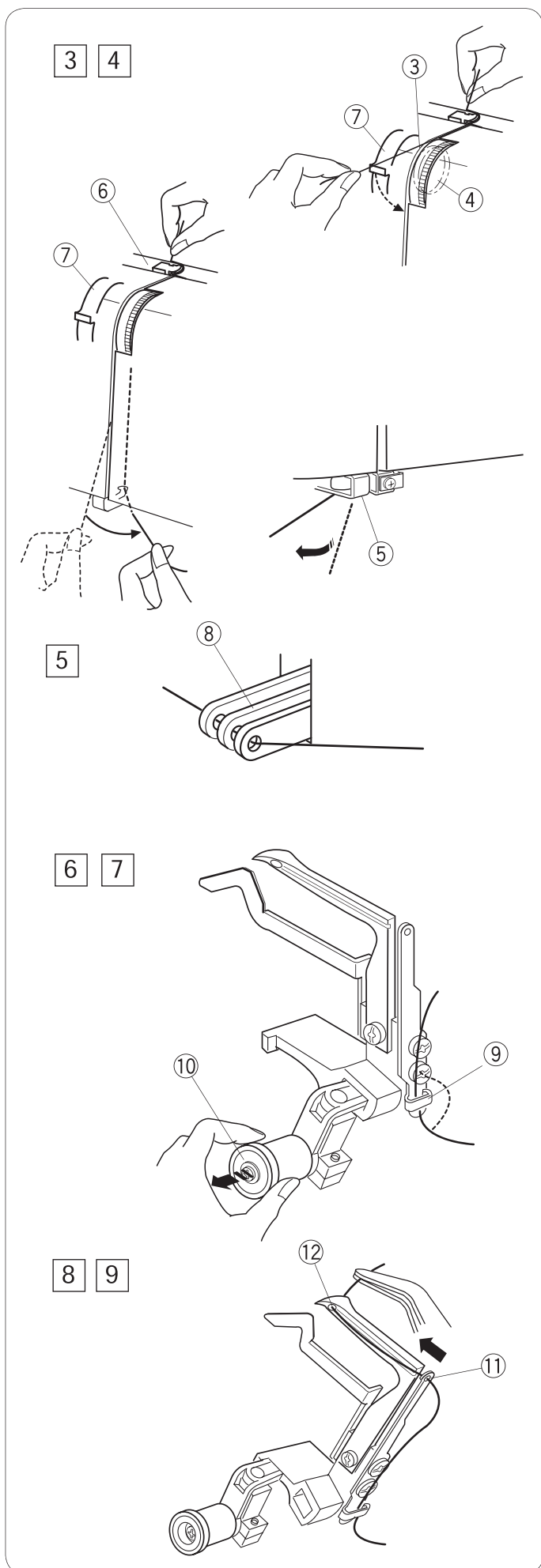
UWAGA:

Jeśli nić przechodzi na zewnątrz poprzez wyżłobienie w prowadniku, przeprowadź nić przez dziurkę prowadnika jak pokazano obok (B).

- 1 Prowadnik nici

- 2 Wsuń nić pod płytkę prowadnika nici, tak jak pokazano to na rysunku obok.

- 2 Płytkę prowadnika nici



- 3 Trzymając za oba końce nitki, włóż je pomiędzy talerzyki naprężacza.
(Jeśli podniesiona jest stopka dociskowa, talerze naprężacza są rozwarte).
3 Regulator naprężenia
4 Talerzyki naprężacza

- 4 Poprowadź nić w dół do przewodnika nici chwytacza (A).

* Trzymając jednocześnie za nić przy płytce przewodnika nici pociągnij za nić, aby przeszła przez przewodnik nici chwytacza (A).

- 5 Przewodnik nici chwytacza (A)
6 Płytkę przewodnika nici
7 Dźwignia zmiany naprężenia nici chwytacza

- 5 Przeprowadź nić przez dziurki znajdujące się w szarpakach chwytacza.
8 Szarpak chwytacza

UWAGA:

Upewnij się, że igły znajdują się w swoim najwyższym położeniu, wtedy dziurki szarpaków chwytacza zrównają się.

- 6 Wsuń nić od prawej strony za przewodnik nici chwytacza (B).
9 Przewodnik nici chwytacza (B)

- 7 Pociągnij za gałkę chwytacza a chwytacz przechyli się w prawą stronę dla uzyskania łatwiejszego dostępu.
10 Gałka chwytacza

- 8 Przewlec nić przez oko przewodnika nici chwytacza (D), po czym przez oko chwytacza. Wyciągnij koniec nitki na długość 10 cm
11 Przewodnik nici chwytacza (D)
12 Oko chwytacza

Uwaga:

Możesz użyć pincety.

- 9 Przesuń chwytacz do poprzedniej pozycji, zgodnie z kierunkiem strzałki, jak pokazano na rysunku obok.

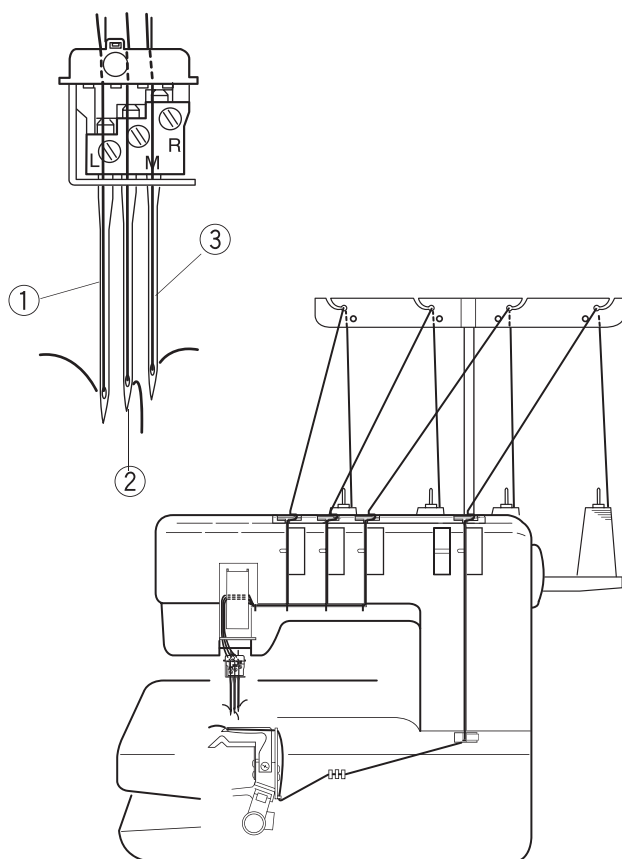
RODZAJE ŚCIEGÓW

Potrójny ścieg drabinkowy

Potrójny ścieg drabinkowy szyty jest wszystkimi trzema igłami.

Wygląd ściegu po prawej stronie materiału - to trzy równoległe rzędy ściegu prostego, idealny do obrębiania, wszywania gumy itp.

- ① Lewa igła
- ② Środkowa igła
- ③ Prawa igła



Rodzaj materiału		Rozmiar igły	Rodzaj nici
Lekkie i Średnie	Cienkie dzianiny Cienki dżersej	80/12 lub 90/14	#60-90
Ciężkie	Dżersej Polar	90/14	#60

UWAGA: W maszynie zamontowane są igły #80/12.

Regulacja naprężenia nici

1 Ustaw regulatory naprężeń w następujący sposób:

- ① Regulator naprężenia nici lewej igły: 4
- ② Regulator naprężenia nici środkowej igły: 4
- ③ Regulator naprężenia nici prawej igły: 4
- ④ Regulator naprężenia nici chwytnicza: 3

2 Sprawdź naprężenie nici testując ściegi na tym samym rodzaju materiału, który będzie szyty docelowo. Wyreguluj je jeśli będzie to konieczne.

Zbalansowane naprężenie:

Rzędy ściegów na prawej stronie materiału są proste i równe. Nitka chwytnicza tworzy po lewej stronie materiału podwójny rząd kwadratów z przekątnymi.

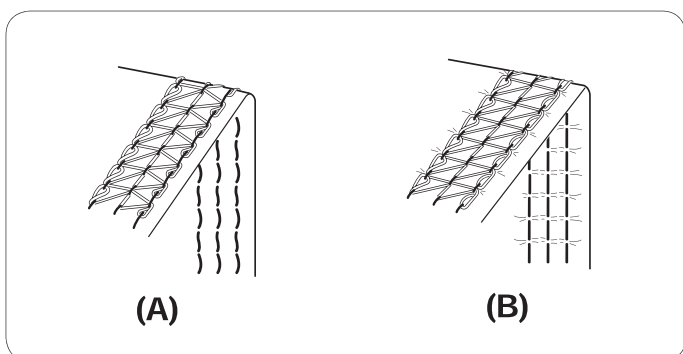
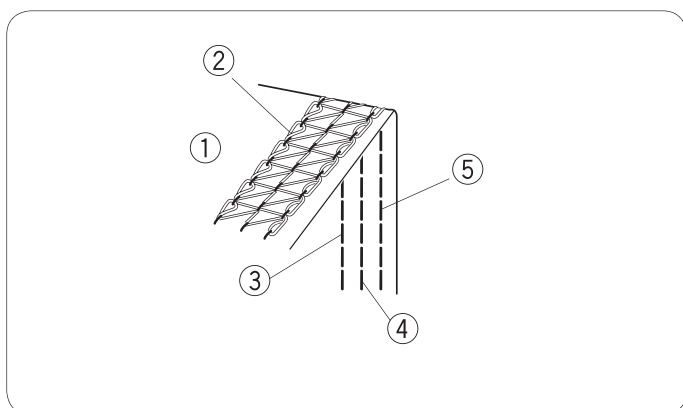
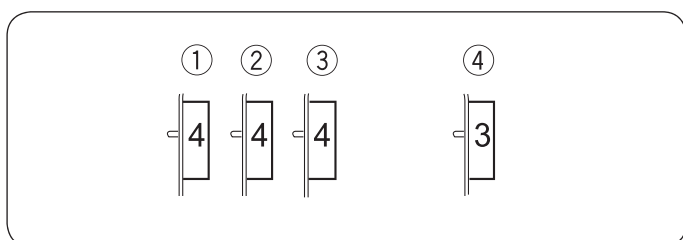
- ① Lewa strona materiału
- ② Nić chwytnicza
- ③ Nić lewej igły
- ④ Nić środkowej igły
- ⑤ Nić prawej igły

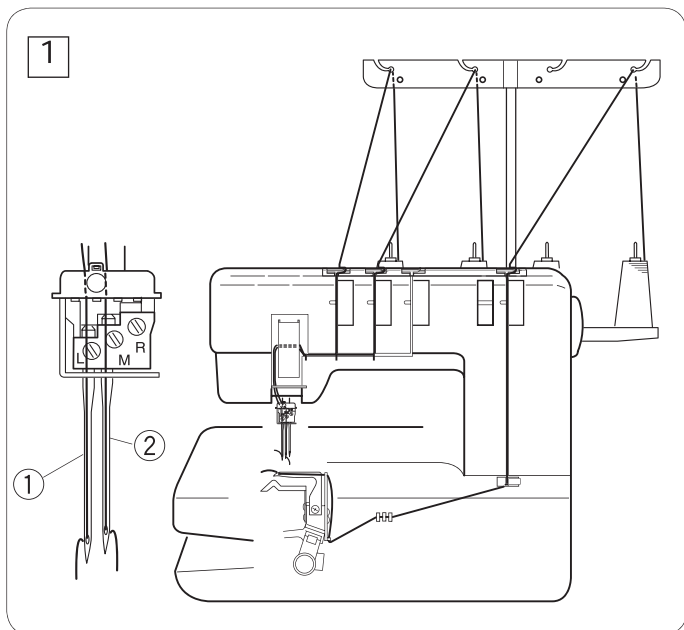
(A) Jeśli naprężenie nici igieł jest za małe:

- Ściegi po prawej stronie są nieregularne i luźne.
- Pojawia się luka pomiędzy początkiem a końcem punktów krzyżujących się nici chwytnicza. Zwiększ naprężenie nici igieł i/lub zmniejsz naprężenie nici chwytnicza.

(B) Jeśli naprężenie nici igieł jest za duże:

- Materiał marszczy się. Zmniejsz naprężenie nici igieł i/lub zwiększ naprężenie nici chwytnicza.





Podwójny ścieg drabinkowy

Podwójny ścieg drabinkowy jest szyty dwiema igłami. Ścieg składa się z dwóch równoległych ściegów prostych po prawej stronie materiału. Ścieg ten jest często wykorzystywany przy wykończeniu mankietów, T-shirtów.

Wyróżniamy 3 typy tego ściegu:

- Wąski-lewy (3 mm szerokości)
- Wąski-prawy (3 mm szerokości)
- Szeroki (6 mm szerokości).

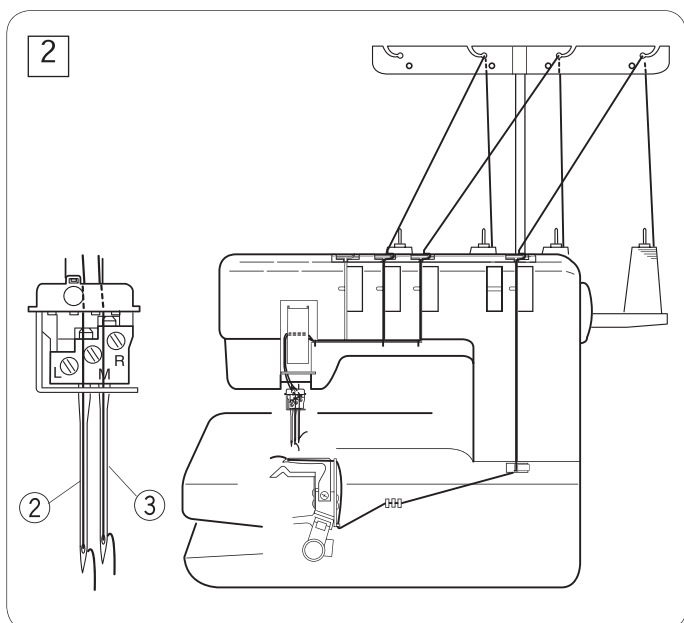
1 Wąski-lewy (3 mm szerokości)

Usuń prawą igłę (patrz str.14). Nawlecz chwytacz, lewą i środkową igłę.

UWAGA:

Po wyjęciu igły, dokręć śrubę mocującą tę igłę, aby zapobiec jej zgubieniu.

- 1 Lewa igła
- 2 Środkowa igła



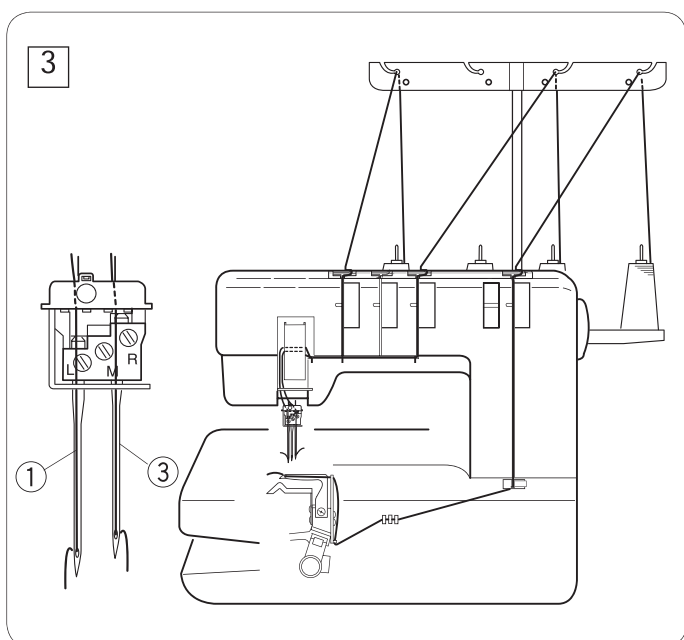
2 Wąski-prawy (3 mm szerokości)

Usuń lewą igłę (patrz str.14). Nawlecz chwytacz, prawą i środkową igłę.

UWAGA:

Po wyjęciu igły, dokręć śrubę mocującą tę igłę, aby zapobiec jej zgubieniu.

- 2 Środkowa igła
- 3 Prawa igła



3 Szeroki (6 mm szerokości)

Usuń środkową igłę (patrz str.14). Nawlecz chwytacz, lewą i prawą igłę.

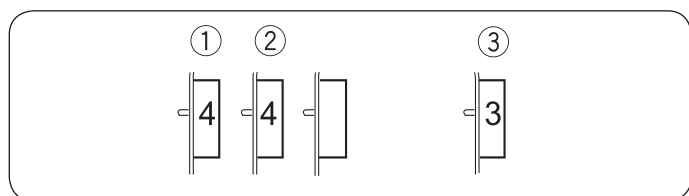
UWAGA:

Po wyjęciu igły, dokręć śrubę mocującą tę igłę, aby zapobiec jej zgubieniu.

- 1 Lewa igła
- 3 Prawa igła

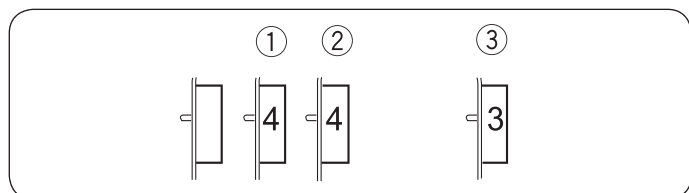
Regulacja naprężenia nici

1 Ustaw regulatory naprężeń w następujący sposób:



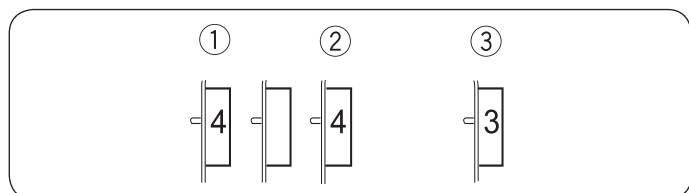
Dla wąskiego-lewego (3 mm szerokości):

- 1 Regulator naprężenia nici lewej igły: 4
- 2 Regulator naprężenia nici środkowej igły: 4
- 3 Regulator naprężenia nici chwytnicza: 3



Dla wąskiego-prawego (3 mm szerokości):

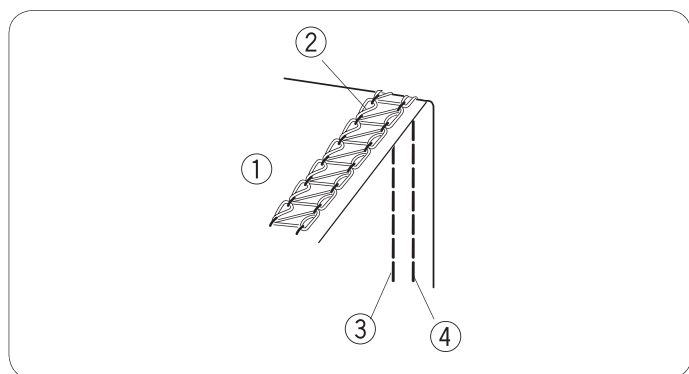
- 1 Regulator naprężenia nici środkowej igły: 4
- 2 Regulator naprężenia nici prawej igły: 4
- 3 Regulator naprężenia nici chwytnicza: 3



Dla szerokiego (6 mm szerokości):

- 1 Regulator naprężenia nici lewej igły: 4
- 2 Regulator naprężenia nici prawej igły: 4
- 3 Regulator naprężenia nici chwytnicza: 3

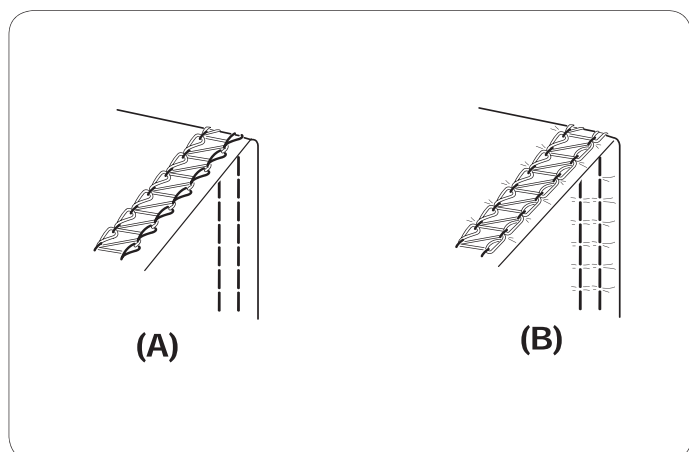
2 Sprawdź naprężenie nici testując ściegi na tym samym rodzaju materiału, który będzie szyty docelowo. Wyreguluj je jeśli będzie to konieczne.



Zbalansowane naprężenie:

Rzędy ściegów na prawej stronie materiału są proste i równe. Nitka chwytnicza tworzy po lewej stronie materiału podwójny rząd kwadratów z przekątnymi.

- 1 Lewa strona materiału
- 2 Nić chwytnicza
- 3 Nić lewej igły
- 4 Nić prawej igły



(A) Jeśli naprężenie nici igieł jest za małe:

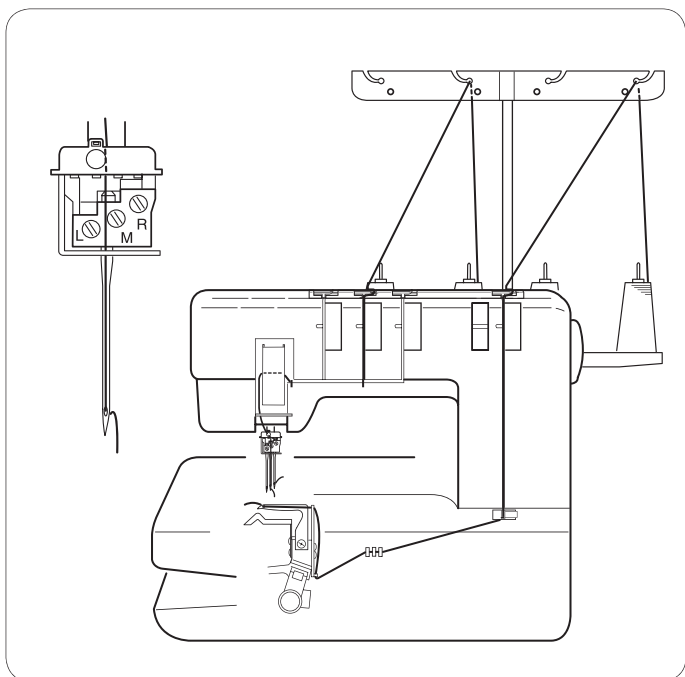
- Ściegi po prawej stronie są nieregularne i luźne.
- Pojawia się luka pomiędzy początkiem a końcem punktów krzyżujących się nici chwytnicza.

Zwiększ naprężenie nici igieł i/lub zmniejsz naprężenie nici chwytnicza.

(B) Jeśli naprężenie nici igieł jest za duże:

- Materiał marszczy się.

Zmniejsz naprężenie nici igieł i/lub zwiększ naprężenie nici chwytnicza.



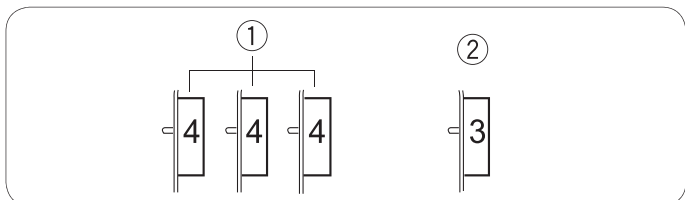
Ścieg łańcuszkowy

Ścieg łańcuszkowy jest szyty jedną igłą i ma wygląd łańcuszka formującego się po lewej stronie materiału. Ten elastyczny i wytrzymały ścieg używany jest do łączenia materiałów, przyszywania gumy i taśmy.

Nawlecz jedną z trzech igieł i chwytacz.
Usuń nieużywane igły (patrz str. 14).

UWAGA:

Po wyjęciu igły, dokręć śrubę mocującą tę igłę, aby zapobiec jej zgubieniu.



Regulacja naprężenia nici

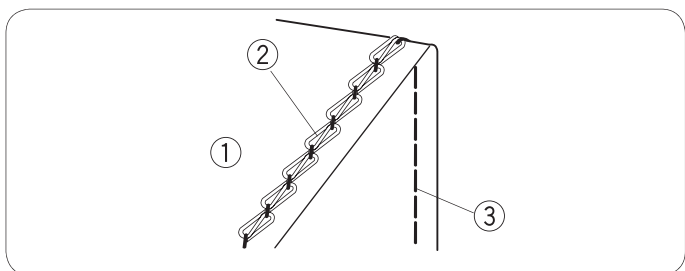
1 Ustaw regulatory naprężeń w następujący sposób:

- ① Regulator naprężenia nici igły: 4
- ② Regulator naprężenia nici chwytacza: 3

UWAGA:

Ustaw regulator naprężenia do igły, której używasz.

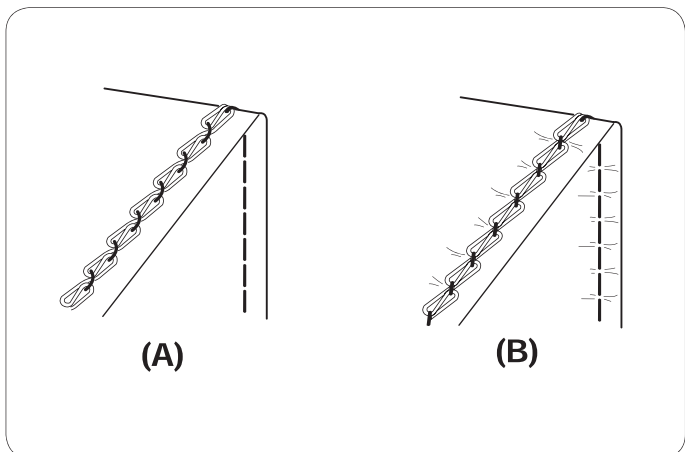
2 Sprawdź naprężenie nici testując ściegi na tym samym rodzaju materiału, który będzie szyty docelowo. Wyreguluj je jeśli będzie to konieczne.



Zbalansowane naprężenie:

Rzędy ściegów na prawej stronie materiału są proste i równe. Nić chwytacza formuje łańcuszek.

- ① Lewa strona materiału
- ② Nić chwytacza
- ③ Nić igły



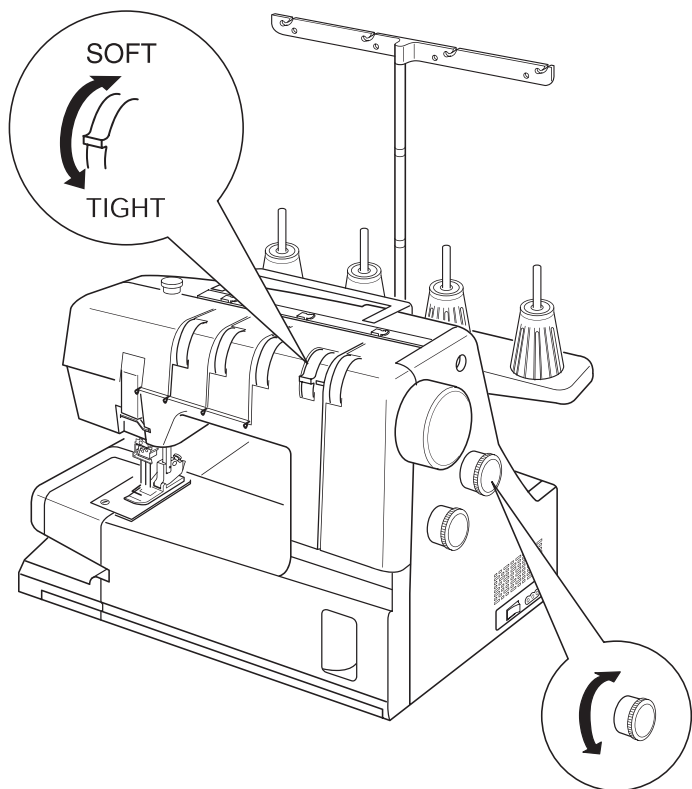
(A) Jeśli naprężenie nici igieł jest za małe:

- Ściegi po prawej stronie są nieregularne i luźne.
- Nić igły formuje pętelki na lewej stronie materiału.

Zwiększ naprężenie nici igły, i/lub zmniejsz naprężenie nici chwytacza.

(B) Jeśli naprężenie nici igieł jest za duże:

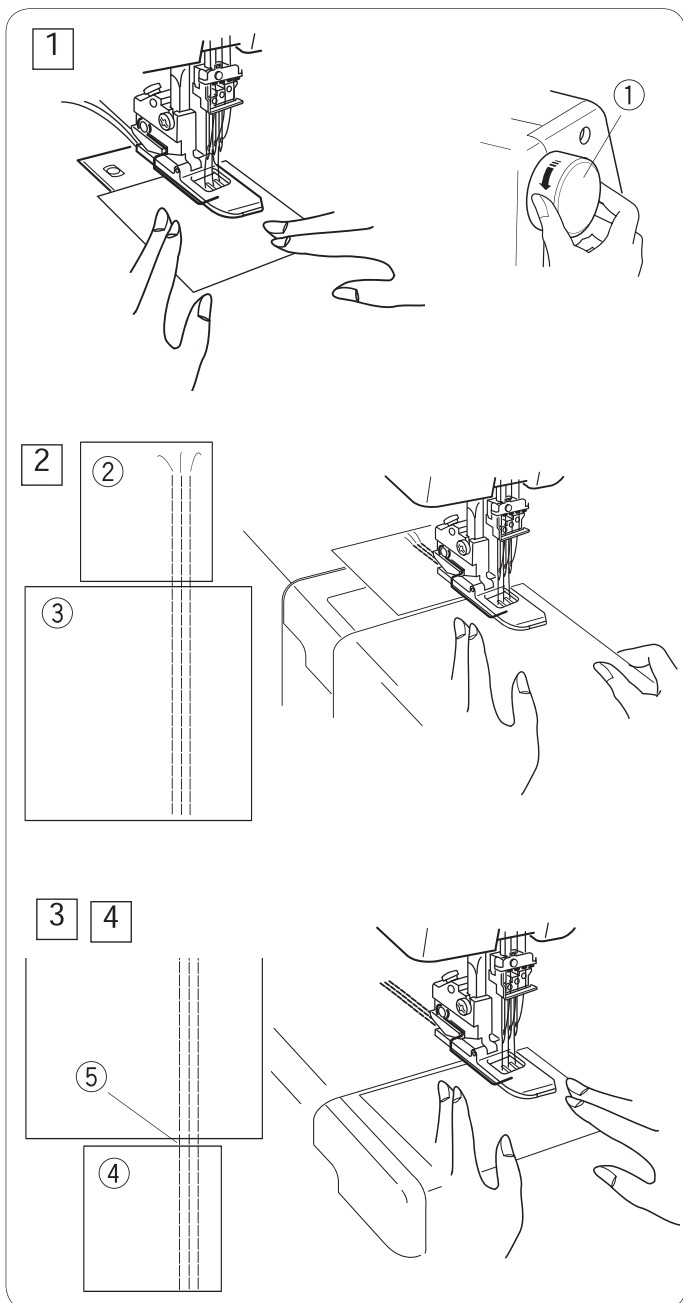
- Materiał marszczy się.
- Zmniejsz naprężenie nici igły, i/lub zwiększ naprężenie nici chwytacza.



Wyeliminowanie problemu powstawania fałd

Aby wyeliminować fałdowanie się szyczego materiału, przestaw dźwignię zmiany naprężenia nici chwytnicza na "SOFT", i ustaw długość ściegu na "3.0" lub na wyższą wartość.

Aby wyeliminować przepuszczanie ściegów, ustaw długość ściegu na większą wartość, lub przestaw dźwignię zmiany naprężenia nici chwytnicza na "TIGHT", i dostosuj naprężenie nici.



Wykańczanie szwu

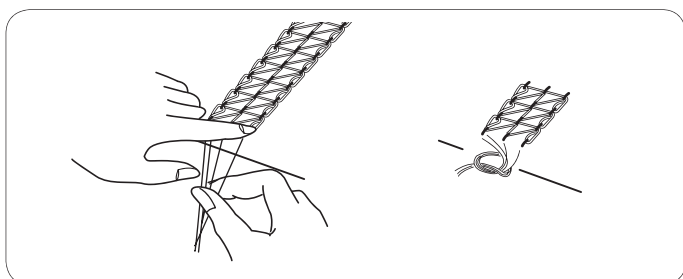
Aby uzyskać lepszy rezultat, użyj skrawka materiału na początku i końcu ściegu.

Początek szwu

- 1 Podnieś stopkę dociskową i włóż skrawek materiału pod stopkę. Opuść stopkę i przekręć kołem zamachowym kilkukrotnie w swoim kierunku.
Naciśnij na rozrusznik szyjąc powoli.
 - 1 Koło zamachowe
- 2 Zakończ szycie tuż przed końcem skrawka materiału. Włóż właściwy materiał po skrawku jak pokazano, po czym zacznij szyc na właściwym materiale.
 - 2 Skrawek materiału
 - 3 Właściwy materiał

Koniec szwu

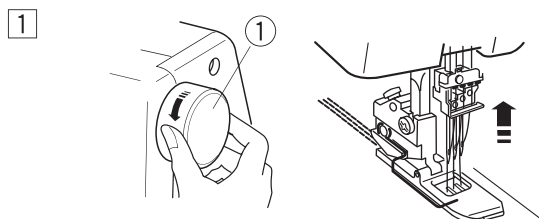
- 3 Zakończ szycie tuż przed końcem właściwego materiału. Włóż kolejny skrawek materiału po właściwym materiale jak pokazano, po czym szyc przez skrawek.
 - 4 Kolejny skrawek materiału
- 4 Utnij nitki łączące właściwy materiał ze skrawkiem materiału.
 - 5 Nitki łączące materiały



Wiązanie nici

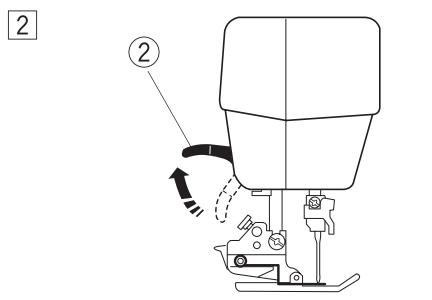
Przy użyciu pincety przeciągnij nitki na lewą stronę materiału i zwiąż je ze sobą w supeł.

Wymowanie materiału w trakcie szycia



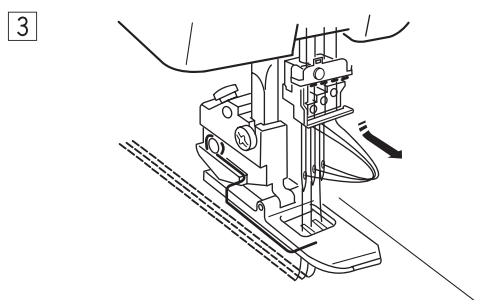
1 Za pomocą koła zamachowego ustaw igły w najwyższym położeniu.

① Koło zamachowe

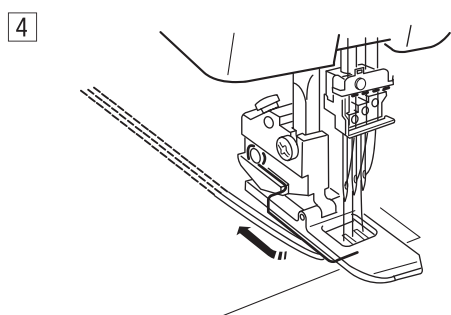


2 Podnieś stopkę dociskową dźwignią podnoszenia stopki.

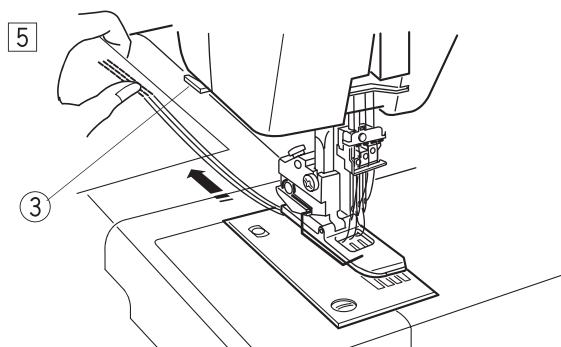
② Dźwignia podnoszenia stopki



3 Pociągnij za nitki powyżej uch igielnych. Długość wyciągniętej nitki musi być dłuższa od materiału pozostałego do wyjęcia.

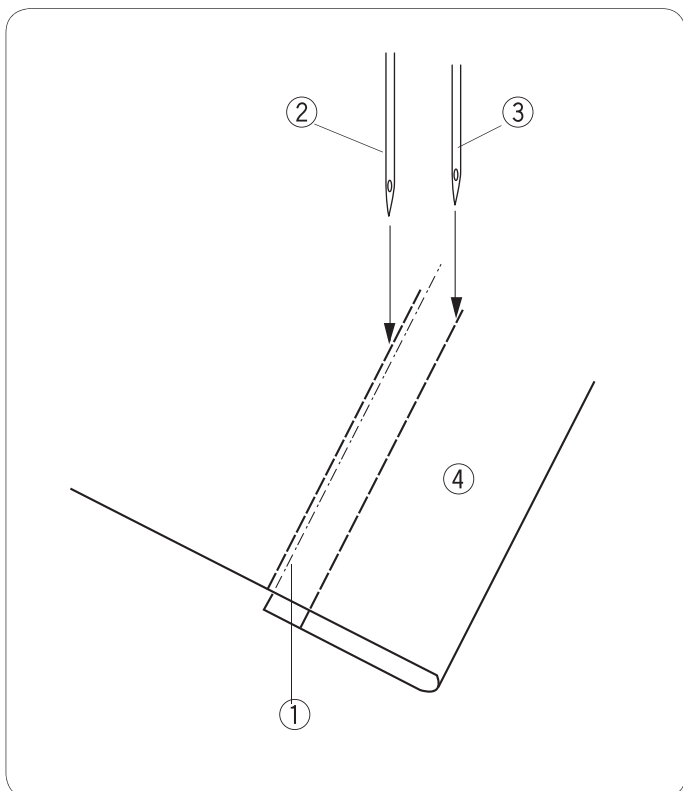


4 Pociągnij materiał do tyłu.



5 Usuń materiał i utnij nitki obcinaczem nici.

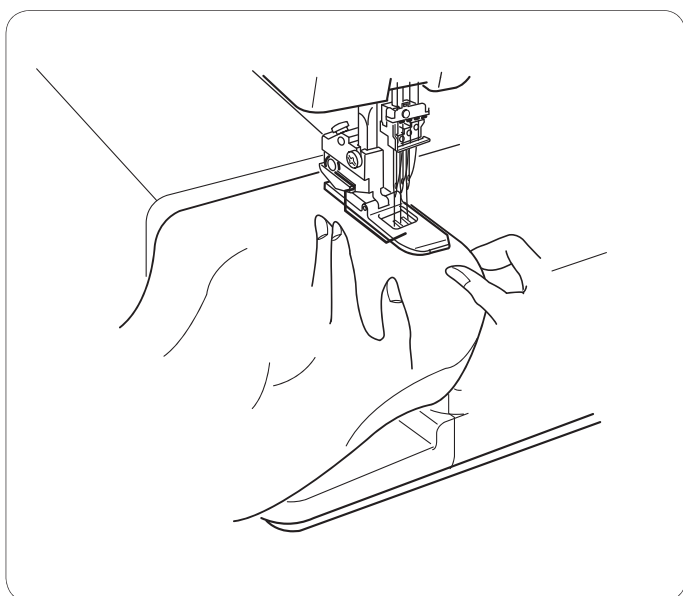
③ Obcinacz nici



Wykańczanie ścięciem drabinkowym

- 1 Złóż krawędź lewej strony materiału i zaprasuj.
- 2 Narysuj linię kredą krawiecką na prawej stronie materiału tak aby wyznaczała ona krawędź materiału.
- 3 Umieść materiał w ten sposób aby lewa igła znajdowała się tuż na lewo od wyznaczonej linii. Opuść stopkę dociskową.
- 4 Szyj uważnie wzdłuż wyznaczonej linii.
- 5 Po zakończeniu szycia podnieś stopkę dociskową i usuń materiał do tyłu.
- 6 Przeciągnij nici na lewą stronę materiału i zwiąż je ze sobą w supeł.

- 1 Wyznaczona linia
- 2 Lewa igła
- 3 Prawa igła
- 4 Prawa strona materiału



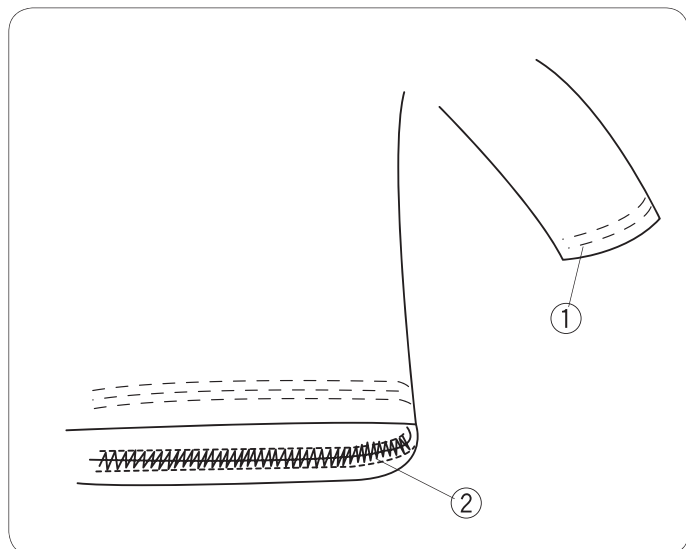
Szycie z wolnym ramieniem

Aby skorzystać z wolnego ramienia wystarczy zdjąć stolik. Dzięki temu możemy obszywać nogawki czy rękawy.

- 1 Zdejmij stolik (patrz str. 8).
- 2 Szyj w ten sam sposób jak przy wykańczaniu ścięciem drabinkowym.
- 3 Zakończ szycie około 4 - 5 cm za początkiem ścięgu i zatrzymaj maszynę. Obetnij nitki na początku i końcu szycia.

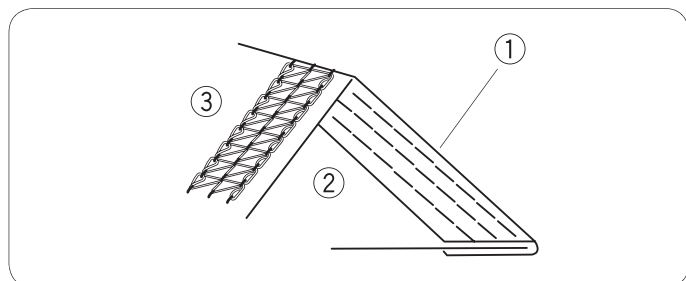
Potrójny ścieg drabinkowy

Wykończenie rękawów i talii



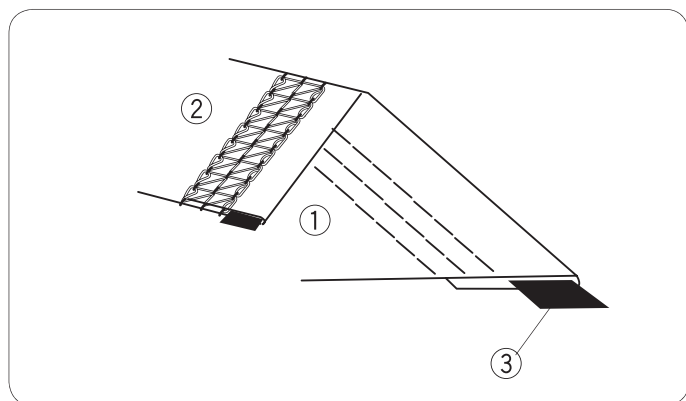
- ① Rękaw
- ② Talia

Wykończenie taśmą lub koronką



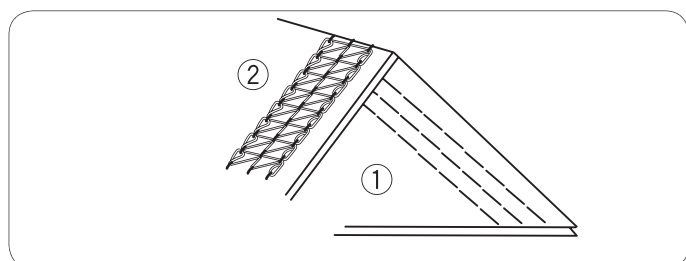
- ① Taśma lub koronka
- ② Prawa strona materiału
- ③ Lewa strona materiału

Wykończenie z gumą



- ① Prawa strona materiału
- ② Lewa strona materiału
- ③ Guma

Wykończenie dekoracyjne



- ① Prawa strona materiału
- ② Lewa strona materiału

JAK ZADBAĆ O MASZYNĘ

Czyszczenie zębów transportera i chwytacza



OSTRZEŻENIE:

Przed czyszczeniem, wyłącz maszynę i wyciągnij wtyczkę z gniazdka.

UWAGA:

Nie rozmontowywuj maszyny w żaden inny sposób niż ten podany poniżej.

- 1 Usuń stopkę dociskową i igły.
- 2 Odkręć śrubki, usuń płytkę ścięgową.
- 3 Oczyszcz zębki transportera pędzelkiem.
 - 1 Śrubki
 - 2 Płytkę ścięgową
 - 3 Pędzelek
- 4 Otwórz pokrywę chwytacza i oczyszcz pędzelkiem chwytacz i jego okolice.
- 5 Załóż płytkę ścięgową, igły i stopkę dociskową. Zamknij pokrywę chwytacza.
 - 4 Pokrywa chwytacza

Rozwiązywanie problemów

Problem	Przyczyna	Odniesienie
Pęka nić od igły.	<ol style="list-style-type: none"> 1. Maszyna jest źle nawleczona. 2. Naprężenie nici jest za duże. 3. Igła jest tępą lub krzywą. 4. Igła nie jest właściwie założona. 5. Użyto niewłaściwej igły. 	<p>Patrz strony 10 - 15.</p> <p>Patrz strony 16, 18, 19.</p> <p>Patrz strona 9.</p> <p>Patrz strona 9.</p> <p>Patrz strona 9.</p>
Igła wygina się lub łamie.	<ol style="list-style-type: none"> 1. Igła jest tępą lub krzywą. 2. Igła nie jest właściwie założona. 3. Śrubka mocująca igłę jest poluzowana. 4. Materiał jest za mocno ciągnięty. 	<p>Patrz strona 9.</p> <p>Patrz strona 9.</p> <p>Patrz strona 9.</p> <p>Nie ciągnij za materiał.</p>
Przepuszcza ścięgi	<ol style="list-style-type: none"> 1. Igła nie jest właściwie założona. 2. Igła jest tępą lub krzywą. 3. Naprężenie nici nie jest wyregulowane. 4. Maszyna jest źle nawleczona. 	<p>Patrz strona 9.</p> <p>Patrz strona 9.</p> <p>Patrz strony 16, 18, 19.</p> <p>Patrz strony 10 - 15.</p>
Marszczenie ściągów	<ol style="list-style-type: none"> 1. Naprężenie nici nie jest wyregulowane. 	<p>Patrz strony 16, 18, 19.</p>
Maszyna nie działa	<ol style="list-style-type: none"> 1. Maszyna nie jest podłączona do zasilania. 2. Rozrusznik nożny został niedokładnie podłączony. 	<p>Patrz strona 5.</p> <p>Patrz strona 5.</p>

