

HZL-HD197

INSTRUKCJA OBSŁUGI



Uwaga!

Przed użyciem maszyny przeczytać instrukcję obsługi, ponieważ zawiera ona ważne informacje na temat bezpieczeństwa i eksploatacji urządzenia. Instrukcję przechowywać w łatwo dostępnym miejscu, aby móc korzystać z niej podczas użytkowania maszyny.

“WAŻNE INSTRUKCJE DOTYCZĄCE BEZPIECZEŃSTWA”

Podczas używania urządzeń elektrycznych zawsze stosować podstawowe środki ostrożności, w tym następujące: przed użyciem maszyny do szycia przeczytać wszystkie instrukcje.

“NIEBEZPIECZEŃSTWO ____ Aby zmniejszyć ryzyko porażenia prądem:”

1. Jeśli urządzenie jest podłączone do zasilania, nie pozostawiać go bez nadzoru.
2. Zawsze odłączać urządzenie od gniazdka elektrycznego zaraz po użyciu i przed czyszczeniem.


“OSTRZEŻENIE ____ Aby zmniejszyć ryzyko porażenia poparzenia, wybuchu pożaru, porażenia prądem lub uszkodzenia ciała:”

1. Nie używać urządzenia do zabawy. Zachować szczególną ostrożność, jeśli urządzenie jest używane przez dzieci lub w ich pobliżu. Dzieci powyżej 8 roku życia i osoby o ograniczonych możliwościach fizycznych, sensorycznych lub umysłowych, lub osoby z brakiem doświadczenia i wiedzy mogą używać maszyny do szycia tylko pod nadzorem i po otrzymaniu instrukcji dotyczących bezpiecznego użytkowania maszyny i związanych z tym zagrożeń. Dzieci nie mogą bawić się maszyną do szycia. Czyszczenie i czynności konserwacyjne nie mogą być wykonywane przez dzieci bez nadzoru.
2. Używać urządzenia tylko do celu, do którego służy, zgodnie z opisem w niniejszej instrukcji. Używać tylko akcesoriów zalecanych przez producenta w niniejszej instrukcji.
3. Nigdy nie używać urządzenia, jeśli przewód zasilający lub wtyczka są uszkodzone, jeśli nie działa ono prawidłowo, zostało upuszczone, uszkodzone albo wrzucone do wody. Oddać urządzenie do najbliższego autoryzowanego sprzedawcy lub centrum serwisowego w celu przeprowadzenia badania technicznego, naprawy lub regulacji elementów elektrycznych i mechanicznych.
4. Nigdy nie używać urządzenia, jeśli otwory wentylacyjne są zasłonięte. Dbać o to, aby w otworach wentylacyjnych maszyny i regulatorze obrotów nie gromadziły się kłaczki, kurz ani ścinki materiału.
5. Nie zbliżać palców do żadnych ruchomych części. Zachować szczególną ostrożność w pobliżu igły maszyny.
6. Zawsze używać odpowiedniej płytki ścięgowej. Użycie niewłaściwej płytki może doprowadzić do złamania igły.

7. Nie używać wygiętych igieł.
8. Nie ciągnąć ani nie popychać tkaniny podczas szycia. Może to doprowadzić do skrzywienia igły i jej złamania.
9. Wyłączyć maszynę (przestawić wyłącznik w pozycję "O") przed dokonaniem jakichkolwiek regulacji w okolicach igły, takich jak nawlekanie igły lub szpulki, wymiana igły lub zmiana stopki.
10. Zawsze odłączać maszynę od gniazdka elektrycznego przed zdjęciem pokryw, przed smarowaniem lub wykonywaniem innych czynności serwisowych wymienionych w instrukcji obsługi.
11. Nie wrzucać żadnych przedmiotów do otworów w obudowie maszyny.
12. Nie używać maszyny na zewnątrz.
13. Nie używać maszyny w miejscach, w których stosowane są produkty w aerozolu lub gdzie dostarczany jest tlen.
14. Aby wyłączyć maszynę, przestawić wszystkie elementy sterujące w pozycję "O" i wyjąć wtyczkę z gniazdka.
15. Nie wyłączać maszyny, ciągnąc za przewód. Aby wyjąć wtyczkę z gniazdka, chwycić za wtyczkę, nie za przewód.
16. Jeśli maszyna nie jest używana, powinna być odłączona od źródła zasilania.
17. Jeśli przewód zasilający urządzenia jest uszkodzony, musi zostać wymieniony na specjalny przewód przez najbliższego autoryzowanego sprzedawcę lub najbliższe centrum serwisowe.
18. (Nie dotyczy USA i Kanady) Maszyna jest wyposażona w podwójną izolację. Używać wyłącznie identycznych części zamiennych. Zapoznać się z instrukcjami serwisowania maszyny z podwójną izolacją.
19. Podczas szycia z małą prędkością przez dłuższy czas maszyna się rozgrzewa, może też pojawić się dziwny zapach. W takim wypadku odłączyć maszynę od gniazdka elektrycznego i nie używać jej przez jakiś czas. Jeśli problem nie ustąpi, skontaktować się z najbliższym sprzedawcą.
20. Nie używać maszyny w środowisku mokrym ani wilgotnym.
21. Maszyna jest wyposażona w lampę z diodami LED. Wymiana lampy LED jest niebezpieczna, zepsuta lampa musi więc zostać wymieniona przez producenta lub jego punkt serwisowy.
22. Nie kłaść żadnych przedmiotów na regulatorze obrotów.
23. Razem z maszyną można używać tylko regulatora obrotów typu C-8001.
24. Poziom dźwięku emitowanego przez maszynę w normalnych warunkach eksploatacji wynosi 75dB(A).
25. Przechowywać instrukcję w dogodnym miejscu w pobliżu maszyny i dołączyć ją do maszyny, jeśli jest przekazywana osobie trzeciej.

“SERWISOWANIE PRODUKTÓW Z PODWÓJNĄ IZOLACJĄ (nie dotyczy USA i Kanady)”

W urządzeniach z podwójną izolacją zamiast uziemienia stosuje się dwa systemy izolacji. Takie urządzenia nie są wyposażone w żadne środki uziemienia i nie należy ich dołączać do maszyny. Serwisowanie urządzeń z podwójną izolacją wymaga wyjątkowej ostrożności i znajomości systemów i powinno być wykonywane tylko przez wykwalifikowany personel. Części zamienne do urządzeń z podwójną izolacją muszą być identyczne z występującymi w urządzeniu. Urządzenia tego typu są oznaczone słowami DOUBLE INSULATION (PODWÓJNA IZOLACJA) lub DOUBLE INSULATED (PODWÓJNIE IZOLOWANE).

Urządzenie może być też oznaczone symbolem  .

"ZACHOWAĆ TĘ INSTRUKCJĘ"

"Maszyna do szycia jest przeznaczona wyłącznie do użytku domowego."

Gratulujemy zakupu maszyny do szycia JUKI.



Przed użyciem maszyny do szycia koniecznie należy przeczytać wskazówki dotyczące bezpieczeństwa w części "Bezpieczne użytkowanie maszyny do szycia" w instrukcji obsługi. Pozwoli to zrozumieć funkcje i procedury obsługi maszyny, dzięki czemu będzie można z niej korzystać przez długi czas.

Po przeczytaniu instrukcji obsługi należy schować ją razem z gwarancją, aby móc do niej zajrzeć w razie potrzeby.











Bezpieczne użytkowanie maszyny do szycia

Zdjęcia i rysunki zawarte w instrukcji obsługi i umieszczone na maszynie do szycia mają zapewnić jej bezpieczną obsługę i zapobiec potencjalnym urazom ciała użytkownika i innych osób.

Znaki ostrzegawcze służą różnym, opisanym niżej celom.

 OSTRZEŻENIE	Zignorowanie tego oznaczenia i używanie maszyny w nieprawidłowy sposób wiąże się z ryzykiem śmierci lub poważnego urazu.
 UWAGA	Zignorowanie tego oznaczenia i używanie maszyny w nieprawidłowy sposób wiąże się z ryzykiem urazu ciała lub uszkodzeń fizycznych.

Znaczenie symboli:

	Ogólne ostrzeżenie o niebezpieczeństwie		Ryzyko porażenia prądem elektrycznym		Ryzyko wybuchu pożaru		Ryzyko urazu dłoni itp.
	Ogólny zakaz		Zakaz demontażu i modyfikacji		Nie wkładać palców pod igłę		Nie nalewać oleju itp.
	Zachowanie ogólnie wymagane		Odlączyć wtyczkę zasilającą				

⚠ OSTRZEŻENIE

Informacje na temat odpowiednich materiałów, nici i igieł znajdują się w tabeli w części "Dobór igieł/ materiałów/nici".

Jeśli igła lub nici są nieodpowiednie do używanego materiału, np. w razie szycia bardzo grubego materiału (np. jeansu) za pomocą cienkiej igły (nr 11 lub wyższy), igła może się złamać i spowodować uraz ciała użytkownika.

Inne środki ostrożności

- Nie umieszczać maszyny w miejscu narażonym na bezpośrednie światło słoneczne ani dużą wilgotność.



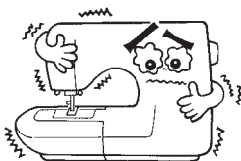
- Nie wycierać powierzchni maszyny rozpuszczalnikami ani rozcieńczalnikami.

W razie zabrudzenia maszyny zamoczyć miękką szmatkę w małej ilości neutralnego detergentu i ostrożnie wytrzeć maszynę.



Należy pamiętać, że ponieważ maszyna zawiera półprzewodnikowe części elektroniczne i precyzyjne układy elektroniczne, może wystąpić niżej opisane zjawisko.

- Maszyny można używać w temperaturze od 5°C do 40°C. W skrajnie niskich temperaturach maszyna może działać nieprawidłowo.



* Zakres temperatur eksploatacji maszyny do szycia wynosi od 5°C do 40°C. Nie używać maszyny w miejscach narażonych na bezpośrednie promieniowanie słoneczne, w pobliżu otwartego ognia (np. pieca lub świec) ani w miejscach wilgotnych. Mogłyby to spowodować wzrost temperatury we wnętrzu maszyny lub stopienie izolacji przewodu zasilającego, prowadząc do wybuchu pożaru lub porażenia prądem elektrycznym.



Nie wyrzucać urządzeń elektrycznych z niesortowanymi odpadami komunalnymi, korzystać z usług zakładów zajmujących się zbiórką elektroodpadów.

Informacje na temat obowiązujących systemów segregacji i zbiórki odpadów można uzyskać u władz lokalnych. Wyrzucanie urządzeń elektrycznych na wysypiskach lub składowiskach śmieci może sprawić, że substancje niebezpieczne przedostaną się do wód gruntowych i do żywności, szkodząc ludzkiemu zdrowiu i samopoczuciu. Przy zastępowaniu starego urządzenia nowym sprzedawca ma obowiązek bezpłatnie przyjąć i zutylizować stare urządzenie.

Indeks rzeczowy

PRZYGOTOWANIE MASZYNY DO SZYCIA

1. Ważne instrukcje dotyczące bezpieczeństwa	2
2. Nazwy części	9
3. Łoże maszyny	10
4. Akcesoria	10
5. Rodzaje stopek dociskowych	11
6. Podłączenie maszyny	12
7. Nawijanie bębena	13
8. Umieszczanie bębna w kasetce	14
9. Nawlekanie górnej nici	15
10. Automatyczny nawlekaacz igły	16
11. Podciąganie dolnej nici	17
12. Regulacja siły docisku stopki	18
13. Wymiana igły	19
14. Wymiana stopki dociskowej	20
15. Dwustopniowy podnośnik stopki dociskowej	21
16. Zmiana wysokości ustawienia ząbków transportu	21
17. Zestawienie rodzajów materiałów, nici i igły	22
18. Wyświetlacz LCD	23
19. Funkcje przycisków panela operacyjnego	24
20. Przyciski operacyjne:	24
start / stop, szycie wsteczne, automatyczne ryglowanie ścięgu / stop, położenie zatrzymania igły w górze / w dole, regulacja ogranicznika prędkości	
21. Przyciski pamięci:	26
tryb pamięci, strzałki kierunkowe wyboru, wyzeruj / wyczyść	
22. Przyciski funkcyjne:	27
regulacja szerokości ścięgu, regulacja długości ścięgu, wybór trybu, odbicie lustrzane	
23. Przyciski wyboru:	29
bezpośredni wybór wzorów, numeryczne	

PODSTAWY OPERACJI SZYCIA

24. Dostępne wzory szycia	30
25. Naprężenie nici	31
26. Przydatne umiejętności:	32
szycie na rogach, szycie wsteczne, swobodne (ruchome) ramię maszyny, szycie ciężkich / grubych materiałów, obcinanie nici	
27. Ścieg prosty i położenie igły	34
28. Ścieg zygzakowy	34
29. Ścieg na materiałach rozciągliwych (elastycznych)	35

RODZAJE OPERACJI SZYCIA

30. Ścieg obrzucający:	36
z wykorzystaniem stopki do obrzucania lub standardowej stopki dociskowej	
31. Ścieg obrębający ślepy / do damskiej bielizny	37
32. Doszywanie guzików	38
33. Obszywanie dziurek na guziki, w tym na materiałach rozciągliwych (elastycznych)	39
34. Ścieg wzmocniony przy obszywaniu otworów	42
35. Cerowanie	43
36. Ścieg ryglujący	45
37. Wszywanie zamka błyskawicznego:	46
opcja z zamkiem po środku oraz z zamkiem po boku	
38. Ścieg obrębający wąski	48
39. Wszywanie sznurka:	49
pojedynczego, potrójnego	
40. Ścieg satynowy	50
41. Pikowanie	50
42. Ścieg muszelkowy, w tym obrębający	51
43. Wdawanie materiału	52
44. Marszczenie materiału	53
45. Cerowanie swobodne, haft, tworzenie monogramów	54
46. Mereżka	56

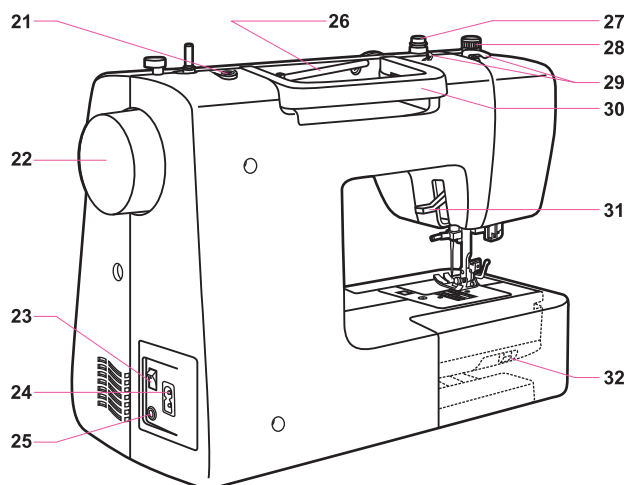
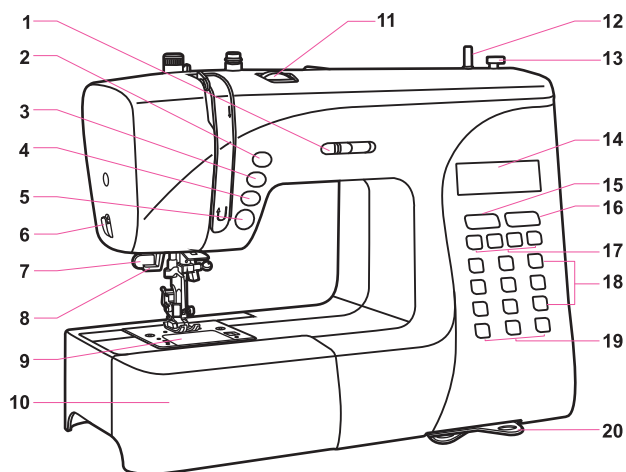
47. Ścieg patchworkowy	56
48. Szycie z efektem lustrzanego odbicia	57
49. Szycie z wykorzystaniem dwóch igieł	58
50. Szycie z wykorzystaniem stopki kroczącej	59
51. Szycie z wykorzystaniem trybu pamięci:	60
łączenie wzorów i liter, dodawanie wzorów i liter, usuwanie wzorów i liter	
wywoływanie i szycie zapamiętanego wzoru	

DODATKOWE INFORMACJE

52. Funkcje ostrzegania:	63
komunikaty ostrzegawcze, ostrzegawczy sygnał dźwiękowy	
53. Konserwacja i czyszczenie maszyny:	64
czyszczenie ekranu, czyszczenie powierzchni maszyny, czyszczenie chwytacza	
54. Rozwiązywanie problemów	66

2. Nazwy części

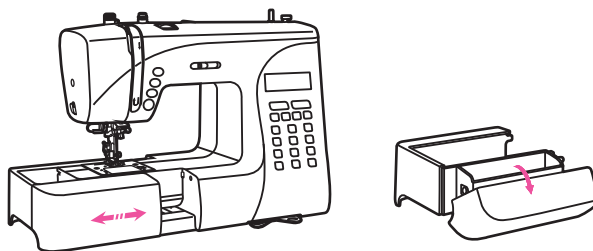
- 1 regulator prędkości
- 2 przycisk ustawienia położenia zatrzymania igły – w górze / w dół
- 3 przycisk automatycznego ryglowania ściegu
- 4 przycisk szycia wstecznego
- 5 przycisk start / stop
- 6 obcinacz nici / przecinarka do nici
- 7 dźwignia ustawienia dziurek na guziki
- 8 automatyczny nawlekacz igły
- 9 osłona bębna
- 10 pomocnicze łożo maszyny oraz pojemnik na akcesoria
- 11 pokrętło regulacyjne naprężenia nici z podziałką
- 12 nawijarka bębna
- 13 regulator / blokada nawijania bębna
- 14 wyświetlacz LCD
- 15 przycisk regulacji długości ściegu
- 16 przycisk regulacji szerokości ściegu
- 17 przyciski pamięci
- 18 przyciski wyboru
- 19 przyciski funkcyjne
- 20 płytkę szybkiego odniesienia
- 21 otwór na pomocniczy trzpień szpulki
- 22 koło zamachowe
- 23 przełącznik zasilania
- 24 wtyk zasilania maszyny
- 25 wtyk do kabla od pedału maszynowego
- 26 poziomy trzpień szpulki
- 27 prowadnik nici bębna
- 28 regulator docisku stopki
- 29 prowadnik górnej nici
- 30 uchwyt głowicy maszynowej
- 31 dźwignia stopki dociskowej
- 32 dźwignia podawania



3. Łoże maszyny

Pomocnicze łoże maszyny mocowane jest zatraskowo, w poziomie i wyciągane w kierunku wskazanym strzałką.

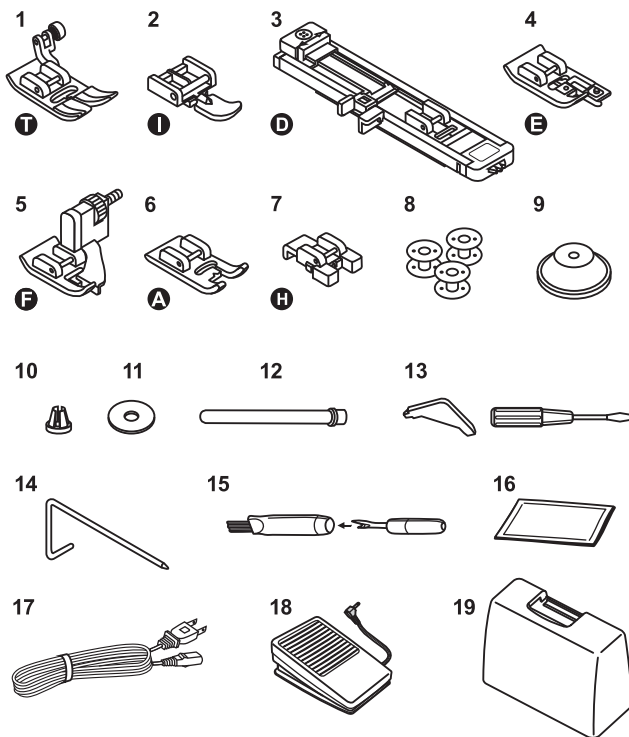
We wnętrzu łoża znajduje się pojemnik na akcesoria.



4. Akcesoria

Akcesoria standardowe

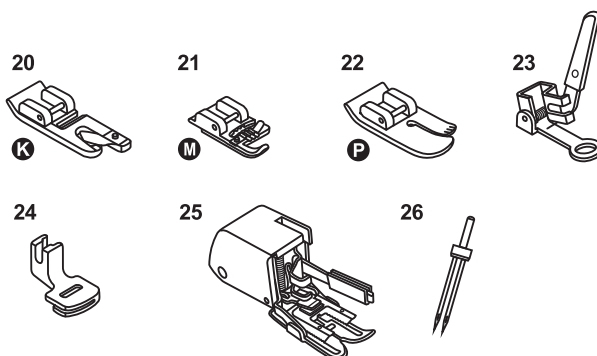
- 1 stopka standardowa (T)
- 2 stopka do zamków błyskawicznych (I)
- 3 stopka do obrzucania dziurek na guziki (D)
- 4 stopka obrębiająca (E)
- 5 stopka do ściegu ślepego / krytego (F)
- 6 stopka do ściegu dekoracyjnego (A)
- 7 stopka do doszywania guzików
- 8 bębnenki (3 sztuki)
- 9 obsadka szpulki (duża)
- 10 obsadka szpulki (mała)
- 11 filcowy talerzyk trzpienia szpulki
- 12 pomocniczy trzpień szpulki
- 13 wkrętak (w kształcie litery L i S)
- 14 prowadnik do pikowania
- 15 rozpruwacz ściegów / szczoteczka
- 16 komplet igieł (3 sztuki)
- 17 przewód zasilający
- 18 pedał maszynowy
- 19 pojemnik (skrzynka) na akcesoria




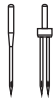









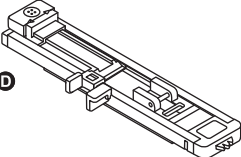


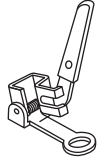


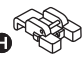





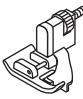




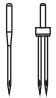
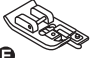



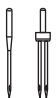


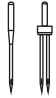
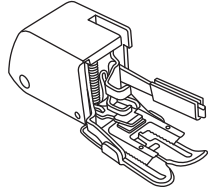
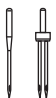
Akcesoria opcjonalne

(dostępne na specjalne zamówienie)

- 20 stopka dociskowa obrębiająca z zawijaniem (K)
- 21 stopka dociskowa do wszywania kordu / sznurka (M)
- 22 stopka do ściegu prostego (P)
- 23 stopka do pikowania
- 24 stopka dociskowa do marszczenia
- 25 stopka krocząca
- 26 podwójna igielnica



5. Rodzaje stopek dociskowych

Stopka	Zastosowanie	Igła	Stopka	Zastosowanie	Igła
 stopka standardowa (T)	szycie standardowe, ściegi patchworkowe, ściegi dekoracyjne, przymarszczanie, mierzka		 stopka (opcja) do wszywania kordu / sznurka (M)	wszywanie kordu / sznurka 	
 stopka do zamków błyskawicznych (I)	doszywanie zamków błyskawicznych 		 stopka (opcja) obrębiająca z zawijaniem (K)	zawijanie krawędzi materiału pod spód i obrębianie na wąsko 	
 stopka do obrzucania dziurek na guziki (D)	stopka do obszywania dziurek na guziki 		 stopka do pikowania (opcja)	cerowanie, haftowanie dowolne, tworzenie monogramów 	
 stopka do doszywania guzików	doszywanie guzików 		 stopka (opcja) do ściegu prostego (P)	pikowanie 	
 stopka do ściegu ślepego / krytego (F)	obszywanie ściegiem ślepy / kryty 		 stopka (opcja) do marszczenia	marszczenie 	
 stopka obrębiająca (E)	obrębianie 		 stopka do ściegu dekoracyjnego (A)	zapobiega nierównomiernemu podawaniu w przypadku trudnych do szycia	
 stopka do ściegu dekoracyjnego (A)	szycie ściegiem satynowym 		 stopka (opcja) krocząca	stopka (opcja) krocząca	

Uwaga

Podwójna igła jest opcją i nie stanowi elementu podstawowego wyposażenia maszyny.

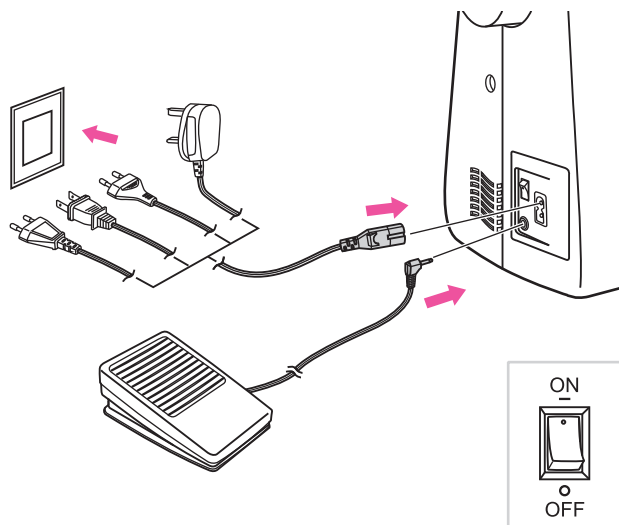
W przypadku szycia z zastosowaniem dwóch igieł należy ustawić szerokość ściegu na co najmniej „5.0”.

6. Podłączenie maszyny

Przed podłączeniem maszyny do zasilania należy upewnić się, że napięcie i częstotliwość prądu wskazane na tabliczce znamionowej maszyny są zgodne z parametrami sieci.

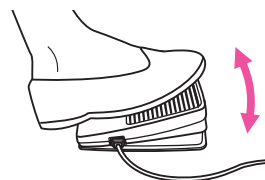
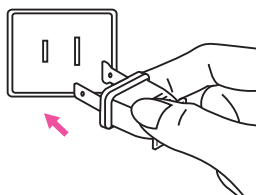
Maszynę należy ustawić na stabilnym podłożu, a następnie:

- podłączyć wtyczkę przewodu zasilania do maszyny
- drugi koniec przewodu zasilania włożyć do gniazdka sieciowego w ścianie
- podłączyć wtyczkę przewodu od pedału maszynowego
- włączyć zasilanie – dioda szycia świeci się gdy przełącznik zasilania jest ustawiony na ON
- z uwagi na resztkową moc pozostałą w obwodach elektrycznych, dioda świetlna nie gaśnie bezpośrednio po wyłączeniu zasilania (typowe zjawisko dla urządzeń energooszczędnych).



Uwaga

Gdy maszyna nie jest używana lub dokonywana jest jej regulacja, konserwacja lub wymiana części, należy odłączyć zasilanie ustawiając przełącznik w położeniu na OFF/„0” i wyciągnąć wtyczkę przewodu zasilającego z gniazdka.



Spolaryzowana wtyczka


Maszyna wyposażona jest w spolaryzowaną wtyczkę (jedna jej część jest szersza od drugiej), która zmniejsza ryzyko porażenia prądem. Wtyczka może być wsadzona do spolaryzowanego gniazdka tylko w jeden sposób. Jeżeli wtyczka nie pasuje do gniazdka, należy skontaktować się z uprawnionym elektrykiem w celu założenia właściwego gniazdka.

Obsługa pedału maszynowego

Przy wyłączonej maszynie należy umieścić wtyczkę przewodu pedału maszynowego w odpowiednim wejściu maszyny do szycia. Następnie należy włączyć maszynę i powoli dociskając pedał rozpocząć operację szycia. W celu zatrzymania maszyny należy zdjąć nogę z pedału tj. zwolnić docisk rozrusznika.

7. Nawijanie bębna

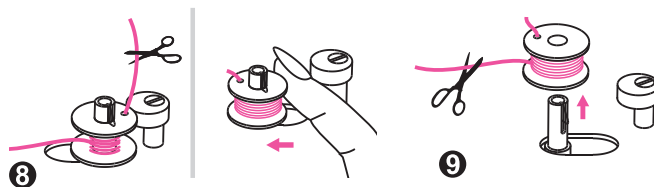
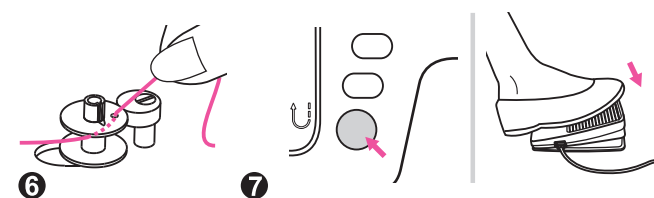
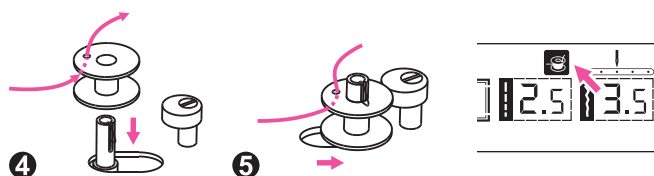
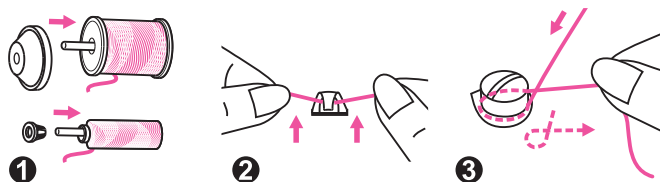
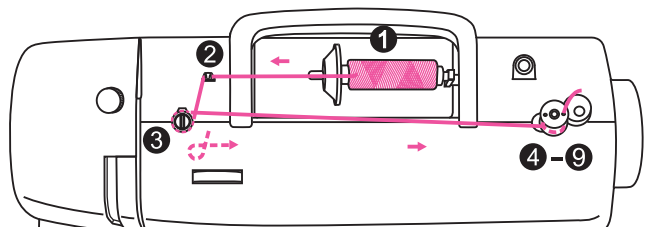
W celu nawinięcia szpulki bębna należy:

1. umieścić szpulkę nici oraz obsadkę na trzpieniu szpulki (dopasować obsadkę szpulki do obwodu szpulki – obsadka zabezpiecza szpulkę w odpowiednim położeniu)
2. nawlec prowadnik nici bębna
3. owinąć nić wokół krążków naprężacza nawijarki bębna zgodnie z ruchem wskazówek zegara
4. przełożyć koniec nici przez jeden z otworów w bębnie i umieścić pusty bębenek na nawijarce
5. przesunąć wałek bębna w prawo (do położenia nawijania bębna) – na wyświetlaczu LCD pojawi się symbol ; symbol zniknie z ekranu jeżeli wałek bębna zostanie przesunięty w lewo (do położenia szycia)
6. przytrzymać koniec nici jedną ręką
7. docisnąć pedał maszynowy lub nacisnąć przycisk start / stop, aby rozpocząć nawijanie bębna
8. po kilkakrotnym nawinięciu nici na bębenek, zatrzymać maszynę i odciąć nić bezpośrednio przy otworze w bębnie; następnie kontynuować nawijanie, aż bębenek się zapełni
9. gdy szpulka bębna jest pełna, (bębenek obraca się wówczas powoli), zwolnić docisk pedału lub zatrzymać maszynę i odciągnąć wałek bębna w lewo
10. obciąć nić i zdjąć bębenek.

Uwaga

Gdy przełącznik nawijarki bębna ustawiony jest na prawo (w położeniu nawijania bębna), przyciski funkcyjne panelu nie są aktywne. Aby rozpocząć szycie, należy ustawić przełącznik nawijarki na lewo (w położeniu szycia).

Jeżeli nić nie jest równo nawijana na bębenek, należy dokonać regulacji wysokości ustawienia krążka (3) nawijarki.



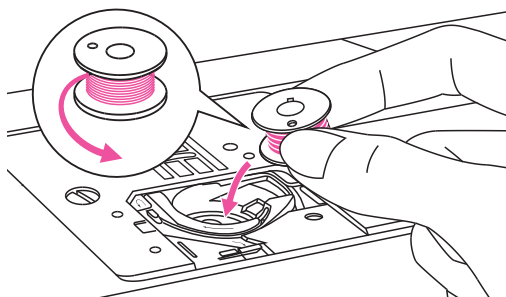
8. Umieszczanie bębna w kasetce

Uwaga

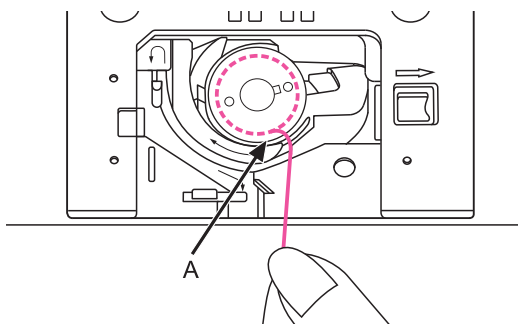
Przed przystąpieniem do wymiany bębna należy bezwzględnie odłączyć zasilanie od maszyny.

Przy wyjmowaniu i umieszczaniu bębna, igła musi być całkowicie podniesiona.

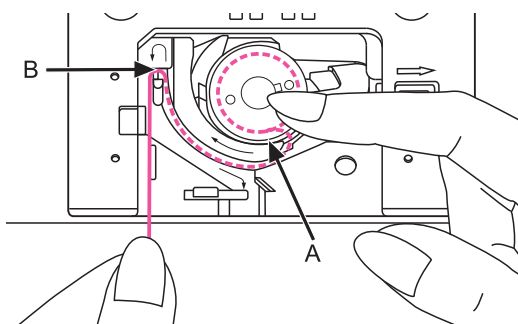
Bębenek należy umieścić w kasetce tak, aby nić rozwijała się w kierunku przeciwnym do kierunku ruchu wskazówek zegara.



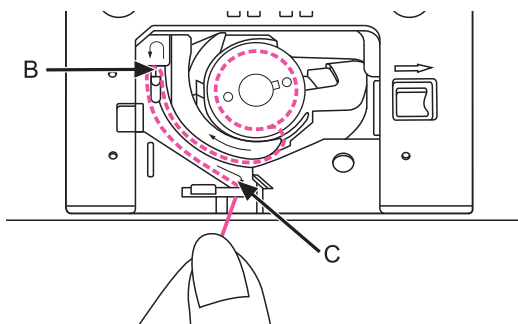
Niść należy wyciągnąć przez szczelinę (A).



Przytrzymując delikatnie bębenek od góry palcem, należy wyciągnąć nić w kierunku oznaczonym strzałkami wzdłuż prowadnika nici płytki ścięgowej – od (A) do (B).



Następnie należy przeciągnąć nić w kierunku oznaczonym strzałkami wzdłuż prowadnika nici płytki ścięgowej – od (B) do (C).



Nadmiar nici należy odciąć w punkcie (C), a następnie zamknąć pokrywę bębna.

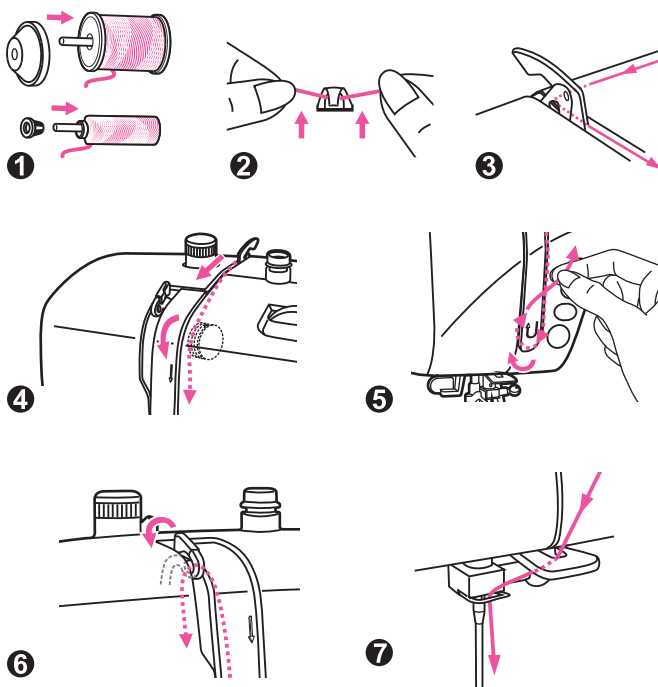
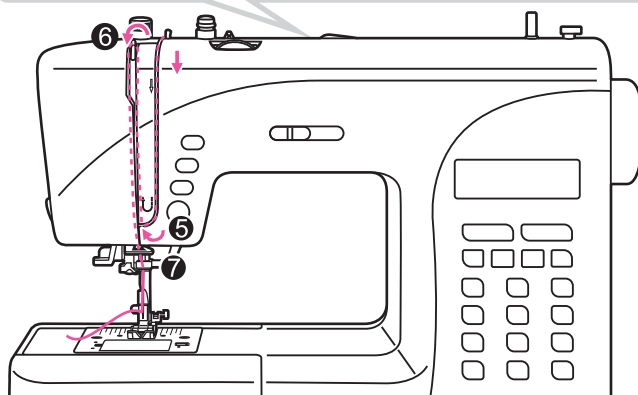
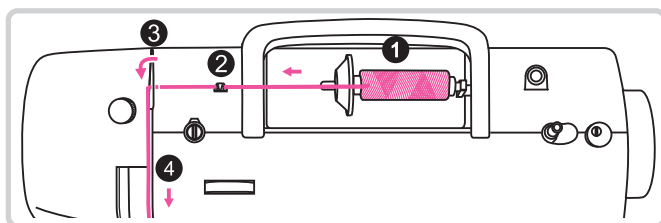
9. Nawlekanie górnej nici

➔ Uwaga

Prawidłowe nawleczenie głowicy maszynowej ma kluczowe znaczenie dla operacji szycia.

W celu nawleczenia górnej nici (nici igłowej) należy podnieść igłę i stopkę dociskową do najwyższego położenia, aby zwolnić talerzyki naprężacza, a następnie:

1. umieścić szpulkę nici oraz obsadkę na trzpieniu szpulkki (dopasować obsadkę szpulkki do obwodu szpulkki – obsadka zabezpiecza szpulkę w odpowiednim położeniu)
2. wyciągnąć nić ze szpulkki i przeciągnąć ją przez prowadnik górnej nici
3. przeprowadzić nić wokół prowadnika nici przeciągając ją przez sprężynkę (zgodnie z ilustracją obok)
4. przełożyć nić pomiędzy srebrnymi krążkami
5. poprowadzić nić w dół, a następnie wokół uchwytu sprężynki
6. przewlec nić od strony prawej do lewej przez szczelinę w dźwigni podciągacza, a następnie ponownie wyciągnąć ją w kierunku do dołu
7. przełożyć nić z tyłu płaskiego, poziomego prowadnika nici i przeprowadzić ją przez drucianą pętelkę; koniec nici przewlec przez igłę od przodu do tyłu, wyciągając ją na długość około 10cm za oczkiem igły (aby nawlec igłę, użyć specjalnego nawlekacza).



10. Automatyczny nawlekacz igły

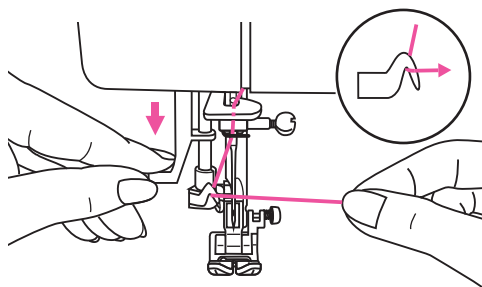
Przed przystąpieniem do poniższych czynności należy ustawić igłę w najwyższym położeniu.

Uwaga

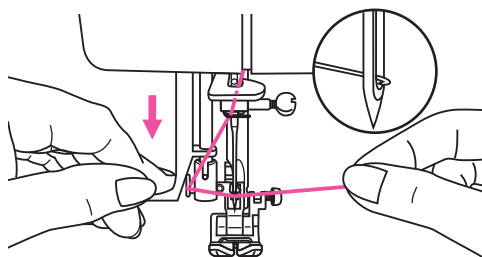
Należy bezwzględnie odłączyć zasilanie od maszyny ustawiając włącznik w położeniu OFF / „0”.

W celu nawleczenia igły przy pomocy specjalnego, automatycznego nawlekacza należy:

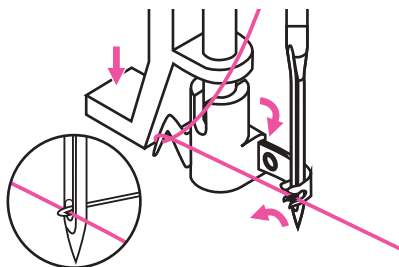
– powoli opuszczać dźwignię nawlekacza igły przeciągając nić przez przewodnik nici, a następnie w kierunku do prawej



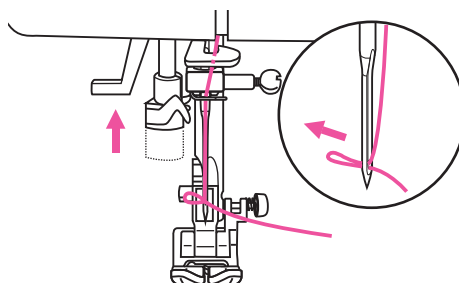
– nawlekacz igły automatycznie ustawi się w położeniu do nawlekania, a czubek haczyka przejdzie przez oczko w igle



– chwycić nić z przodu igły



– luźno przytrzymując nić, powoli zwolnić dźwignię – haczyk obróci się i przeciągnie nić przez oczko w igle tworząc pętelkę

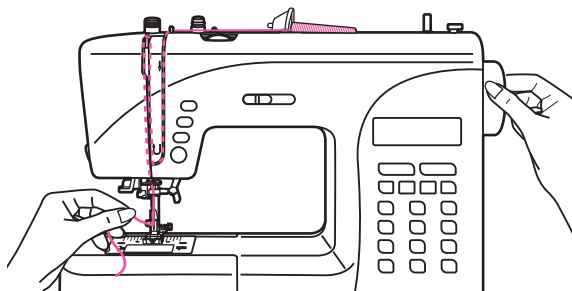


– wyciągnąć nić przez oczko w igle

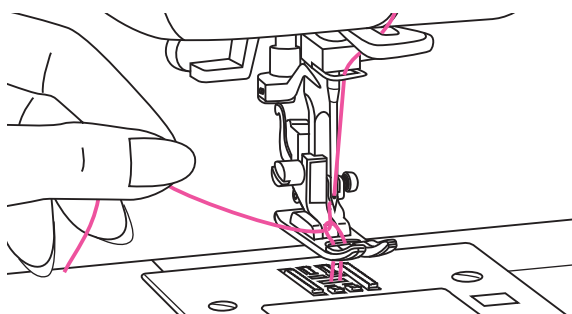
11. Podciąganie dolnej nici

W celu podciągnięcia dolnej nici (nici bębienka) należy:

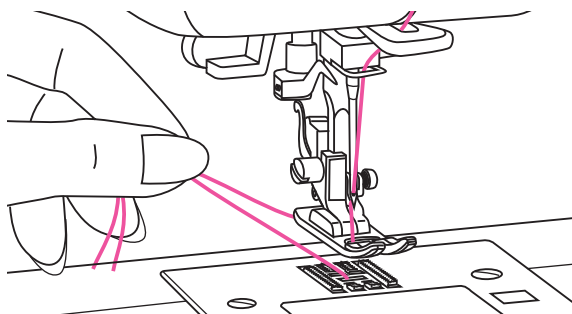
- trzymając luźno lewą ręką górną nić (nić igłową), obracać pokrętko ręczne prawą ręką, przeciwnie do kierunku ruchu wskazówek zegara, do momentu, gdy igła obniży się, a następnie podniesie do najwyższego położenia



- delikatnie pociągnąć górną nić (nić igłową) i wyciągnąć nić bębienka tak, aby była widoczna przez szczelinę w płytce ściegowej – nić bębienka będzie formowała pętelkę



- pociągnąć obie nici (górną – igłową i dolną – bębienka) w kierunku tyłu maszyny, pod stopką dociskową.



12. Regulacja siły docisku stopki

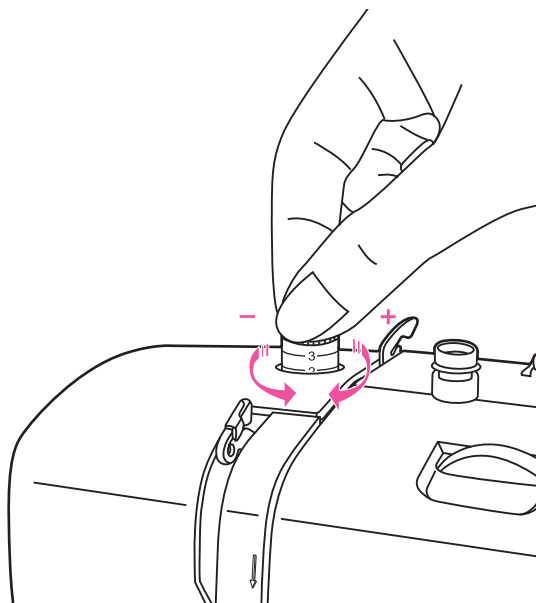
Standardowa siła docisku stopki wynosi „2”.

Docisk stopki ustawiany jest fabrycznie i nie ma potrzeby go zmieniać, chyba że na potrzeby szycia szczególnego rodzaju materiału (cienkiego lub ciężkiego).

Jeżeli nie ma konieczności regulacji docisku stopki, należy przekręcić palcem śrubę regulacji docisku stopki o jeden obrót.

W przypadku szycia bardzo cienkich materiałów należy zmniejszyć docisk stopki przekręcając śrubę regulacyjną przeciwnie do kierunku ruchu wskazówek zegara tj. wysuwając ją do góry. Nadmierne przekręcenie może spowodować całkowite wyciągnięcie śruby z maszyny. Wówczas, należy wkręcić śrubę z powrotem przekręcając ją zgodnie z kierunkiem ruchu wskazówek zegara.

W przypadku szycia ciężkich materiałów, należy zwiększyć docisk stopki przekręcając śrubę regulacyjną zgodnie z kierunkiem ruchu wskazówek zegara tj. wkręcając śrubę do dołu, chowając ją w maszynie. Wyraźnie wyczuwalny opór przy przekręcaniu śruby oznacza, że znajduje się ona w skrajnym dolnym położeniu. Wówczas, należy przestać na siłę przekręcać śrubę.



13. Wymiana igły

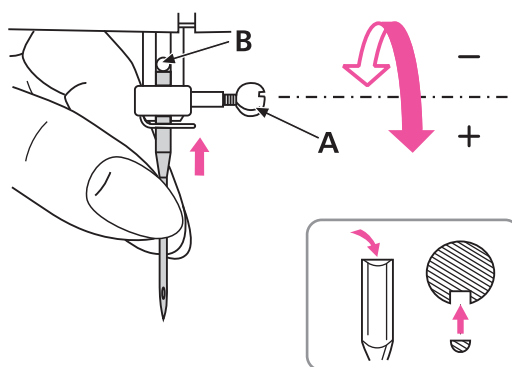
Uwaga

Przed przystąpieniem do montażu igły należy bezwzględnie odłączyć zasilanie od maszyny ustawiając włącznik w położeniu OFF / „0” i wyciągnąć wtyczkę przewodu zasilającego z gniazdka sieciowego.

Przed przystąpieniem do operacji szycia należy zawsze sprawdzać stan igły i wymieniać ją regularnie jeżeli tylko zauważalne będą oznaki jej zużycia lub uszkodzenia.

W celu dokonania wymiany igły należy:

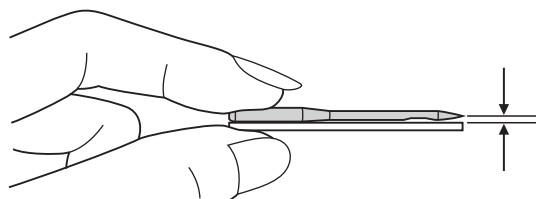
- przy pomocy wkrętaka, poluzować śrubę zaciskową igły
- wyjąć igłę z zacisku
- trzymając nową igłę ustawioną płaską stroną do tyłu, umieścić ją do oporu w zacisku
- dokręcić śrubę zaciskową igły.



Sprawdzenie igły

Regularnie należy sprawdzać czy igła pozostaje prosta. W tym celu należy położyć igłę płaską stroną na płaskiej powierzchni i zweryfikować czy odstęp pomiędzy igłą a płaską powierzchnią jest stały (jednakowy).

Nie wolno używać igły, która jest wykrzywiona lub wygięta lub której czubek jest uszkodzony, gdyż grozi to przepuszczaniem ściegów, zrywaniem nici lub uszkodzeniem materiału.



14. Wymiana stopki dociskowej

Uwaga

Przed przystąpieniem do wymiany stopki dociskowej należy bezwzględnie odłączyć zasilanie od maszyny ustawiając włącznik w położeniu OFF / „0” i wyciągnąć wtyczkę przewodu zasilającego z gniazdka sieciowego.

Zdejmowanie stopki dociskowej (1)

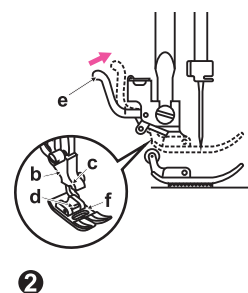
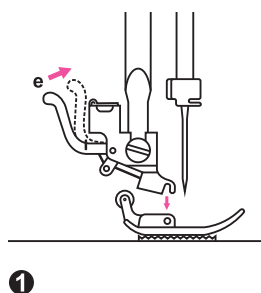
W celu zdjęcia stopki dociskowej należy:

- podnieść stopkę dociskową
- docisnąć czarną dźwignię (e), aby zwolnić zacisk stopki.

Instalacja stopki dociskowej (2)

W celu założenia stopki dociskowej na maszynę należy:

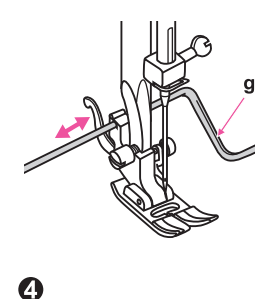
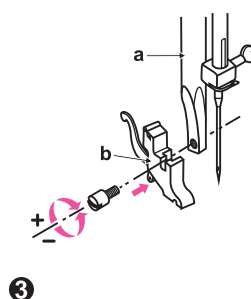
- opuścić uchwyt (b) stopki dociskowej, aż wycięcie (c) znajdzie się bezpośrednio nad sworzniem (d)
- docisnąć czarną dźwignię (e) i opuścić uchwyt (b) stopki dociskowej tak, aby sprzągnął się automatycznie z nowo instalowaną stopką (f).



Zdejmowanie i instalacja uchwyty stopki dociskowej (3)

W celu dokonania wymiany uchwyty stopki dociskowej należy:

- podnieść pręt (a) stopki dociskowej
- zdjąć, a następnie założyć uchwyt (b) stopki dociskowej.



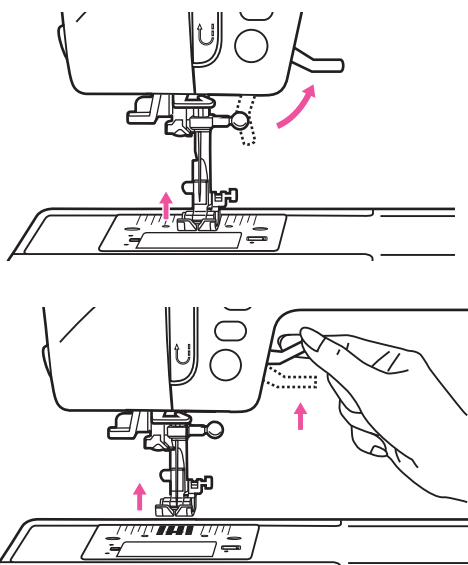
Mocowanie przewodnika do pikowania (4)

Przewodnik do pikowania (g) należy umieścić w szczelinie w sposób pokazany na ilustracji obok. Element należy ustawić dopasowując go do wymaganej funkcjonalności np. obszywanie, obrębianie, fałdy, plisy itp.

15. Dwustopniowy podnośnik stopki dociskowej

Podnośnik stopki dociskowej umożliwia podnoszenie i opuszczanie stopki.

W przypadku szycia wielu warstw materiału lub materiałów grubych, stopka dociskowa może zostać podniesiona do drugiego poziomu, co ułatwia podkładanie materiału.

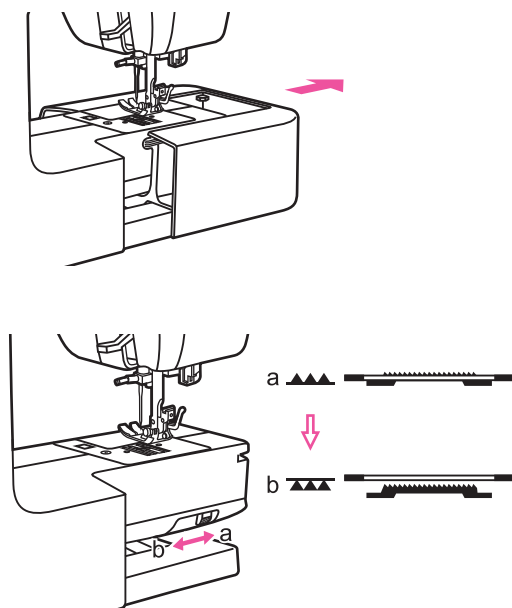


16. Zmiana wysokości ustawienia ząbków transportu

Dźwignia regulacji ząbków transportu widoczna jest po zdjęciu dodatkowego łoża maszyny, w tylnej części podstawy.

W celu opuszczenia ząbków transportu (np. przy doszywaniu guzików), należy przesunąć dźwignię regulacyjną w kierunku **▲▲▲ (b)**. Aby kontynuować szycie w trybie normalnym, należy przesunąć dźwignię regulacyjną w kierunku **▲▲▲ (a)** – ząbki transportu zostaną wówczas podniesione.

Nie będzie można podnieść ząbków transportu, nawet przy dźwigni regulacyjnej przesuniętej w prawo, jeżeli nie zostanie przekręcone koło ręczne. Aby podnieść ząbki należy zatem wykonać pełny obrót koła ręcznego.



17. Zestawienie rodzajów materiałów, nici i igły

Rozmiar (grubość) igły	Rodzaj materiału	Niść
9 – 11 (70 – 80)	materiały lekkie, cienkie: bawełna, woal, serża, jedwab, muślin, Qiana, materiały o gęstym splocie, dzianiny bawełniane, trykot, dżersej, krepa, tkaniny poliester, tkaniny na koszule i bluzki	cienkie nici bawełniane, nylonowe, poliestrowe lub poliestrowo-bawełniane (rdzeniowe z opłotem bawełnianym)
11 – 14 (80 – 90)	materiały średnie: bawełna, atlas, płótno żaglowe, podwójne dzianiny, cienkie tkaniny wełniane	większość nici dostępnych na rynku to nici o średniej grubości, odpowiednie do wskazanych obok w kolumnie, materiałów; w celu osiągnięciach najlepszych efektów, w przypadku materiałów syntetycznych, należy użyć nici poliestrowych, a w przypadku naturalnych tkanin wełnianych – nici bawełnianych; zawsze należy używać tej samej nici na górze i na dole
14 (90)	materiały średnie: drelich, tkaniny wełniane, cięższe dzianiny, frotté, materiały džinsowe	
16 (100)	materiały ciężkie: grube płótno, tkaniny wełniane, materiały na namioty i podobne instalacje na świeżym powietrzu, materiały pikowane, materiały džinsowe, obicia (materiały tapicerskie – cienkie i średnie)	
18 (110)	ciężkie tkaniny wełniane, tkaniny na płaszcze, obicia (materiały tapicerskie), niektóre materiały skórzane oraz z włókna winylowego	nici grube, do dywanów

Uwaga

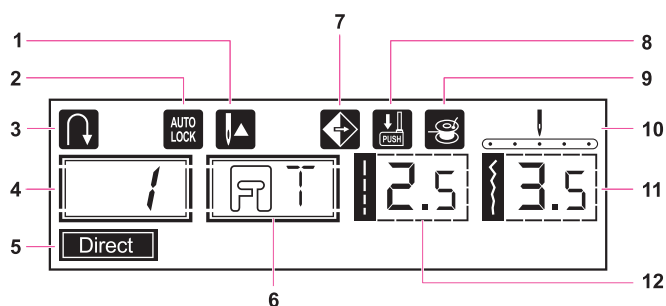
Standardowo:

- cienkie nici wykorzystywane są przy tkaninach lekkich (cienkich), a grube nici – przy materiałach ciężkich (grubych)
- za pomocą szycia próbnego (testowego) należy sprawdzić czy zastosowana została optymalna kombinacja igły i nici
- należy używać identyczny rodzaj nici zarówno dla nici igłowej jak i nici bębienka
- w przypadku tkanin cienkich oraz elastycznych (rozciągliwych), należy dodatkowo zastosować podkład (spodnią warstwę).

18. Wyświetlacz LCD

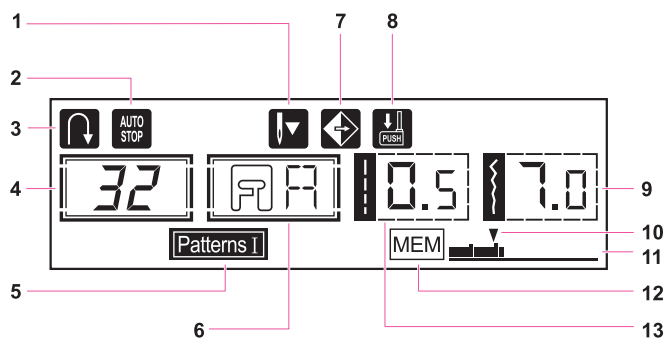
- 1 igła w górnym położeniu
- 2 automatyczne ryglowanie ściegu
- 3 szycie wsteczne (do tyłu)
- 4 numer wzoru
- 5 tryb bezpośredni
- 6 sugerowana stopka dociskowa
- 7 lustrzane odbicie
- 8 dźwignia otworów w guzikach
- 9 nawijarka bębna
- 10 położenie igły
- 11 szerokość ściegu
- 12 długość ściegu

Tryb wzoru bezpośredniego

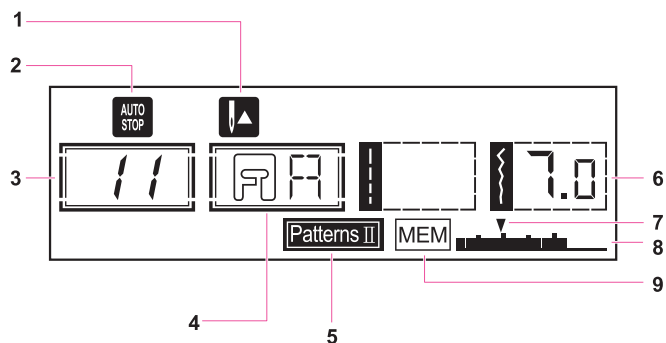


- 1 igła w dolnym położeniu
- 2 automatyczne zatrzymanie
- 3 szycie wsteczne (do tyłu)
- 4 numer wzoru
- 5 tryb bezpośredni
- 6 sugerowana stopka dociskowa
- 7 lustrzane odbicie
- 8 dźwignia otworów w guzikach
- 9 szerokość ściegu
- 10 wartość bieżąca
- 11 wartość łączna
- 12 pamięć
- 13 długość ściegu

Tryb wzoru I



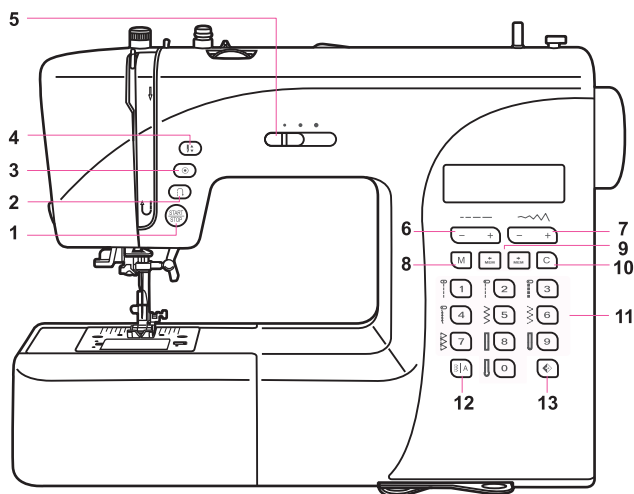
Tryb wzoru II



- 1 igła w górnym położeniu
- 2 automatyczne zatrzymanie
- 3 numer wzoru
- 4 sugerowana stopka dociskowa
- 5 tryb alfabetyczny
- 6 szerokość ściegu
- 7 wartość bieżąca
- 8 wartość łączna
- 9 pamięć

19. Funkcje przycisków panela operacyjnego

- 1 przycisk start / stop
- 2 przycisk szycia do tyłu
- 3 przycisk automatycznego ryglowania ściągu / stop
- 4 przycisk położenia igły w górę / w dół
- 5 dźwignia regulacji (suwak) prędkości szycia
- 6 przycisk regulacji długości ściągu
- 7 przycisk regulacji szerokości ściągu
- 8 przycisk pamięci
- 9 przyciski kierunkowe
- 10 przycisk wyczyść / wyzeruj
- 11 przyciski numeryczne oraz bezpośredniego wyboru wzorów
- 12 przycisk wyboru trybu
- 13 przycisk odbicia lustrzanego

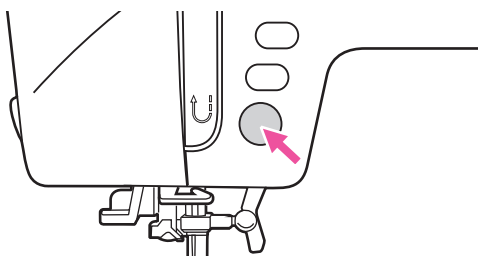


20. Przyciski operacyjne

Przycisk start / stop

Naciśnięcie przycisku start / stop umożliwia rozpoczęcie pracy na maszynie. Ponowne naciśnięcie przycisku powoduje zatrzymanie pracy maszyny.

Na początku szycia maszyna obraca się powoli. Prędkość szycia regulowana jest za pomocą dźwigni regulacji prędkości (suwaka). Stosując takie rozwiązanie nie ma potrzeby korzystania z pedału maszynowego.




Kolor przycisku wskazuje status maszyny:



- zielony: gotowa do pracy i/lub w trakcie operacji szycia
- czerwony: niegotowa do pracy (stopka dociskowa nie jest opuszczona lub nić jest skręcona lub zablokowana)
- pomarańczowy: w trakcie operacji nawijania nici.

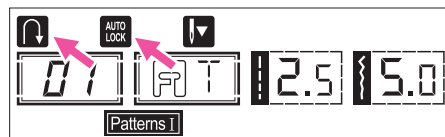
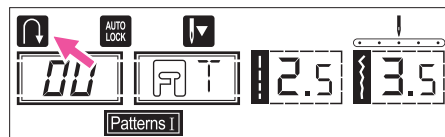
Przycisk szycia wstecznego

W przypadku wzorów bezpośrednich od 1 do 5 lub wzorów I od 00 do 05:

- naciśnięcie przycisku umożliwia wykonanie szycia wstecznego
- gdy funkcja jest włączona, na wyświetlaczu LCD pojawia się ikonka 
- przytrzymanie wciśniętego przycisku powoduje szycie do tyłu w trybie ciągłym, do momentu zwolnienia docisku przycisku
- największa długość ściegu wstecznego wynosi 3mm.


W przypadku wzorów bezpośrednich od 6 do 7 lub wzorów I od 06 do 14 oraz od 25 do 99:

- naciśnięcie przycisku umożliwia wykonanie wzmocnionego szwu przy niskich obrotach i automatyczne zatrzymanie maszyny
- gdy funkcja jest włączona, dopóki maszyna nie zatrzyma się, na wyświetlaczu LCD pojawia się ikonka  .




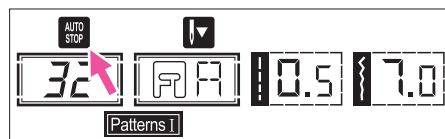
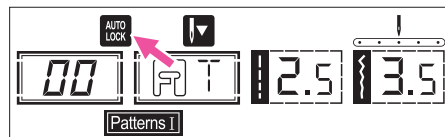
Przycisk automatycznego ryglowania ściegu / stop

W przypadku wzorów bezpośrednich od 1 do 7 lub wzorów I od 00 do 14:

- naciśnięcie przycisku automatycznego ryglowania ściegu umożliwia natychmiastowe wykonanie trzech ściegów ryglujących, a następnie automatyczne zatrzymanie maszyny
- gdy funkcja jest włączona, dopóki maszyna nie zatrzyma się, na wyświetlaczu LCD pojawia się ikonka .

W przypadku wzorów I od 25 do 99:


- naciśnięcie przycisku automatycznego zatrzymania umożliwia wykonanie trzech ściegów ryglujących na końcu bieżącego wzoru, a następnie automatyczne zatrzymanie maszyny
- gdy funkcja jest włączona, dopóki maszyna nie zatrzyma się, na wyświetlaczu LCD pojawia się ikonka .




Funkcja zostanie anulowana jeżeli przycisk zostanie ponownie wciśnięty lub jeżeli wybrany zostanie inny (kolejny) wzór.

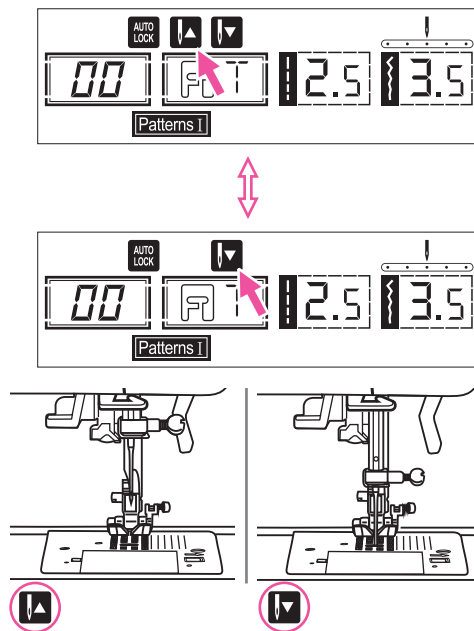
Przycisk położenia zatrzymania igły w górze / w dole

Przycisk położenia zatrzymania igły w górze / w dole umożliwia ustawienie igły, przy zatrzymaniu maszyny, w górze lub w materiale.

Aby ustawić zatrzymanie igły w najwyższym położeniu, należy naciskać przycisk do momentu, gdy na wyświetlaczu LCD pojawi się symbol ze strzałką w górę – .

Aby ustawić zatrzymanie igły w najniższym położeniu, należy naciskać przycisk do momentu, gdy na wyświetlaczu LCD pojawi się symbol ze strzałką w dół – .

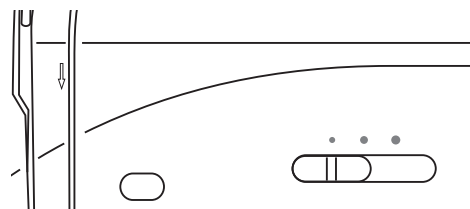
Jeżeli przycisk zostanie wciśnięty podczas operacji szycia, maszyna zatrzyma się z igłą w położeniu przeciwnym do wynikającego z ustawienia na przycisku.



Przycisk regulacji ogranicznika prędkości

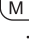

Regulator suwakowy prędkości szycia umożliwia sterowanie prędkością szycia według bieżących potrzeb i warunków szycia.

Aby zwiększyć prędkość szycia należy przesunąć suwak w prawo; aby zmniejszyć prędkość szycia należy przesunąć suwak w lewo.



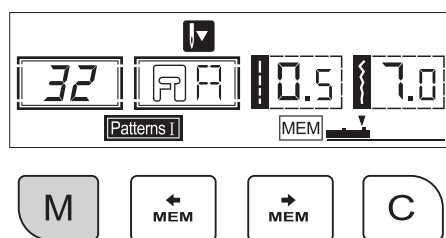
21. Przyciski pamięci

Przycisk trybu pamięci



Naciśnięcie przycisku  umożliwia przejście do trybu pamięci i zapisanie wybranych kombinacji znaków lub ściegów dekoracyjnych. Ponowne naciśnięcie przycisku  powoduje wyjście z trybu pamięci i powrót do trybu bezpośredniego.

 **Uwaga**

Wzory trybu bezpośredniego oraz wzory I od 15 do 24 nie mogą być zapisane i zapamiętane.




Przycisk wyboru ze strzałkami kierunkowymi

Przyciski ze strzałkami kierunkowymi  i  umożliwiają zatwierdzenie zapamiętanego wzoru – wybrany przycisk należy nacisnąć pozostając w trybie pamięci.



Przycisk wyzeruj / wyczyść

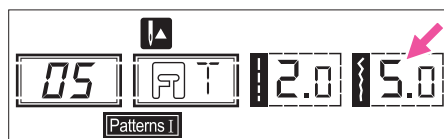
Naciśnięcie przycisku  umożliwia usunięcie błędnie wprowadzonego znaku. Każdorazowe naciśnięcie przycisku usuwa jeden znak. Przycisk umożliwia także usunięcie dodanego wzoru w przypadku szycia kombinacji znaków lub ściegów dekoracyjnych.



22. Przyciski funkcyjne

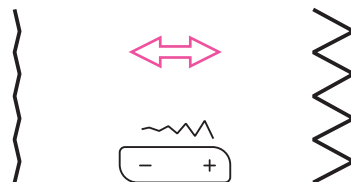
Przycisk regulacji szerokości ściegu

Po wybraniu ściegu, maszyna automatycznie wyświetla zalecaną szerokość ściegu. Aby zmienić domyślne ustawienie, należy nacisnąć odpowiednią część (-/+) przycisku regulacyjnego. Należy przy tym pamiętać, iż niektóre ściegi mają z góry ograniczoną szerokość.

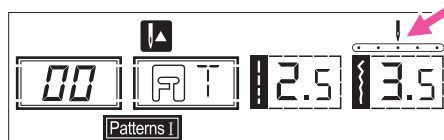


Aby zmniejszyć szerokość ściegu należy nacisnąć lewą część (-) przycisku regulacyjnego. Aby zwiększyć szerokość ściegu należy nacisnąć prawą część (+) przycisku regulacyjnego.

Zakres regulacji szerokości ściegów wynosi od 0.0 do 7.0.



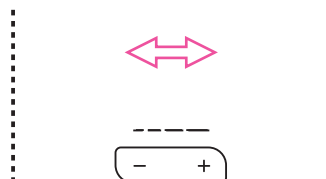
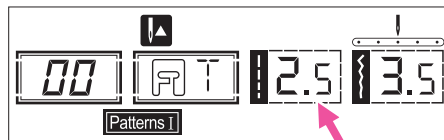
W przypadku ściegów bezpośrednich od 1 do 4 oraz wzorów I od 00 do 04, położenie igły ustawiane jest za pomocą przycisku regulacji szerokości ściegu. Naciśnięcie lewej części (-) przycisku regulacyjnego powoduje przesunięcie igły w lewo, a naciśnięcie prawej części (+) przycisku regulacyjnego powoduje przesunięcie igły w prawo. Wskazanie położenia igły zmienia się od skrajnego położenia na lewo (0.0) do skrajnego położenia w prawo (7.0). Domyślnie igła ustawiona jest po środku – w położeniu (3.5).



Przycisk regulacji długości ściegu

Po wybraniu ściegu, maszyna automatycznie wyświetla zalecaną długość ściegu. Aby zmienić domyślne ustawienie, należy nacisnąć odpowiednią część (-/+ przycisku regulacyjnego. Należy przy tym pamiętać, iż niektóre ściegi mają z góry ograniczoną długość.

Aby zmniejszyć długość ściegu należy nacisnąć lewą część (-) przycisku regulacyjnego. Aby zwiększyć długość ściegu należy nacisnąć prawą część (+) przycisku regulacyjnego. Zakres regulacji długości ściegów wynosi od 0.0 do 4.5.



Przycisk wyboru trybu

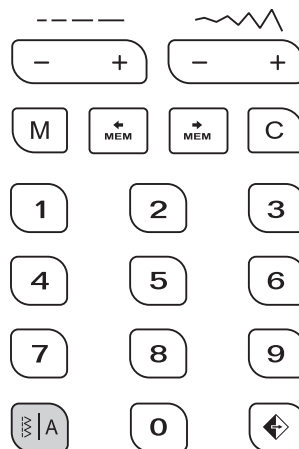
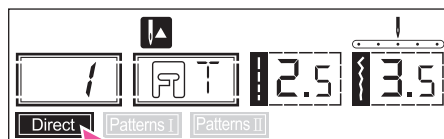
Po włączeniu zasilania (ON), wyświetlacz LCD automatycznie ustawia się w trybie bezpośrednim **Direct**.

Aby zmienić tryb należy nacisnąć przycisk **↻|A**.

Naciśnięcie przycisku **↻|A** w trybie bezpośrednim powoduje przejście do trybu wzorów I **Patterns I**.


Ponowne naciśnięcie przycisku **↻|A** powoduje przejście do trybu wzorów II **Patterns II**.

Naciśnięcie przycisku **↻|A** po raz trzeci umożliwia powrót do trybu bezpośredniego **Direct**.





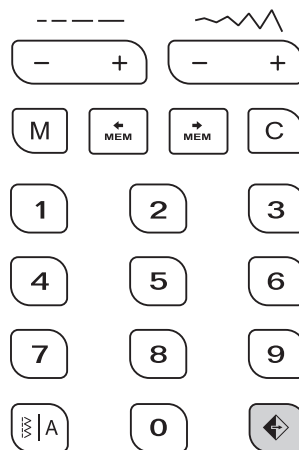
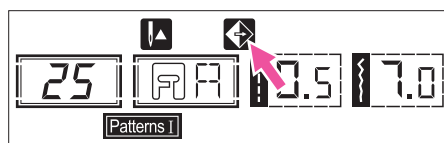
Direct	wybór ściegu trybu bezpośredniego
Patterns I	tryb wzoru użytkowego i dekoracyjnego; wybór ściegu za pomocą przycisków numerycznych
Patterns II	tryb alfabetu; wybór znaków za pomocą przycisków numerycznych

Przycisk odbicia lustrzanego

Maszyna posiada funkcję lustrzanego odbicia wzoru. Aby wykonać lustrzane odbicie wzoru wzdłuż osi pionowej należy nacisnąć przycisk .

Funkcja ta nie jest jednak dostępna dla wzorów bezpośrednich 0, 8 i 9 oraz dla wzorów I od 15 do 24.

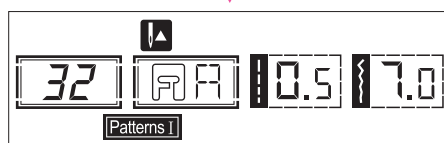
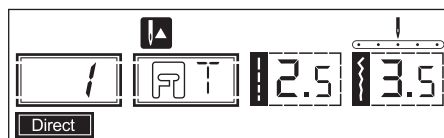
Po wybraniu funkcji, na wyświetlaczu LCD pojawi się symbol , a maszyna będzie szyc lustrzane odbity wzór do momentu, gdy przycisk  zostanie ponownie naciśnięty, co anuluje funkcję lustrzanego odbicia wzoru.



23. Przyciski wyboru

Przycisk bezpośredniego wyboru wzorów

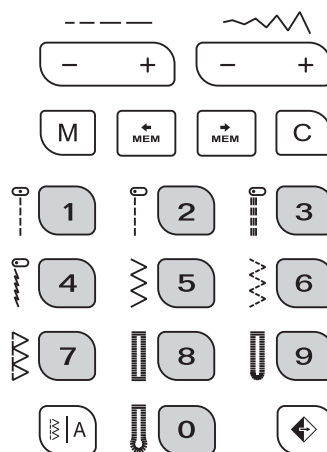
W trybie bezpośrednim (Direct), przyciski bezpośredniego wyboru wzoru umożliwiają wybór wzorów użytkowych wskazanych obok przycisków numerycznych.



Przyciski numeryczne

Żądany wzór można wybrać za pomocą przycisków numerycznych.

Tą metodą nie można jedynie wybierać wzorów z trybu bezpośredniego.



PODSTAWY OPERACJI SZYCIA

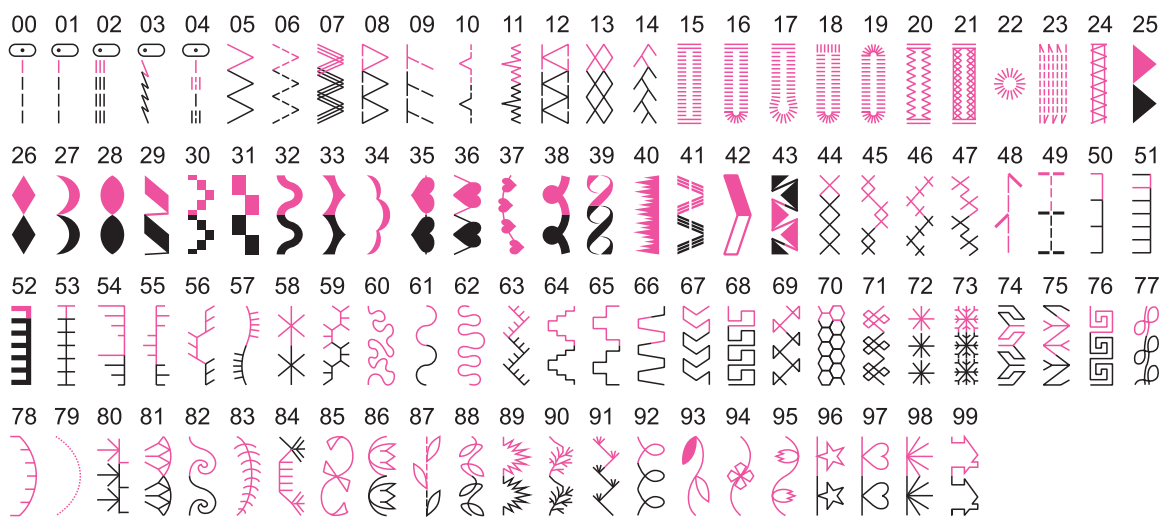
24. Dostępne wzory szycia

Fragmentu wzorów oznaczone na kolorowo wskazują pojedynczy, powielany element każdego wzoru.

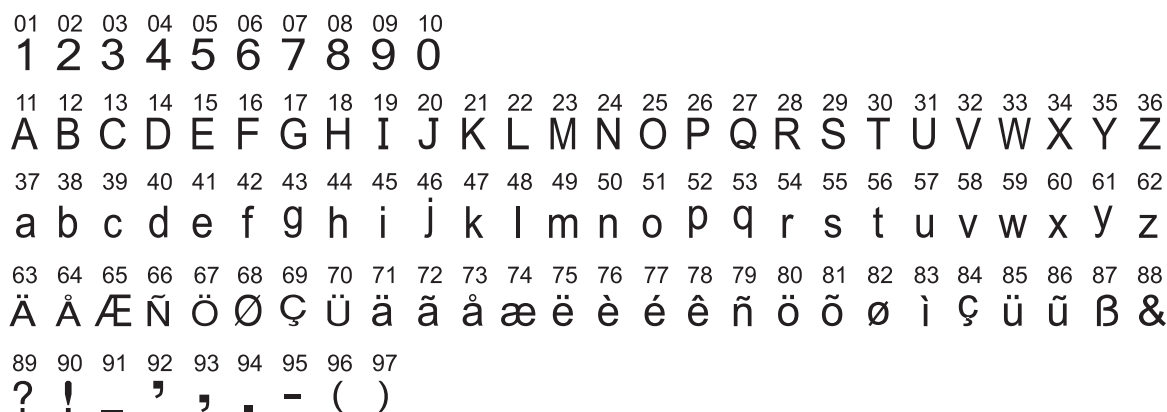
Wzory bezpośrednie Direct



Wzory użytkowe i dekoracyjne Patterns I



Alfabet Patterns II

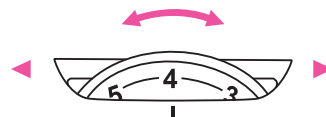


25. Naprężenie nici

Standardowe naprężenie nici ustawione fabrycznie wynosi „4”.

W celu dokonania zmiany naprężenia nici należy przekręcić pokrętko regulacyjne z podziałką:

- zgodnie z kierunkiem ruchu wskazówek zegara (zwiększając ustawienie na podziałce), aby zwiększyć naprężenie nici
- przeciwnie do kierunku ruchu wskazówek zegara (zmniejszając ustawienie na podziałce), aby zmniejszyć naprężenie nici.

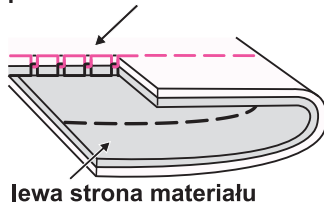


Regulację naprężenia nici należy przeprowadzić w przypadku zmiany rodzaju szytego materiału lub gdy naprężenie nici jest nieprawidłowe. Od ustawienia naprężenia nici zależy końcowy efekt szycia.

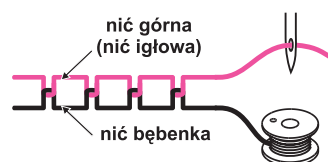
W przypadku szycia ścięgiem dekoracyjnym, lepszy efekt i redukcję ściągania (marszczenia) materiału uzyska się gdy górna nić (nić igłowa) będzie widoczna na spodniej stronie materiału.

Standardowo, właściwie naprężony ściąg prosty to taki, gdzie nić igłowa i nić bębenka przeplatają się ze sobą po środku grubości szytego materiału.

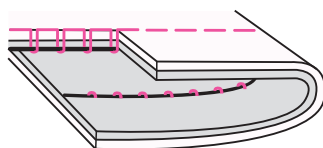
prawa strona materiału



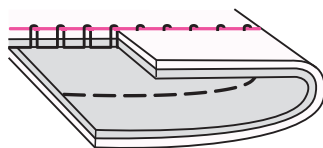
lewa strona materiału



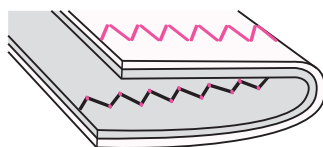
Naprężenie nici ścięgu prostego jest zbyt małe – należy zwiększyć ustawienie na podziałce czyli zwiększyć naprężenie nici.



Naprężenie nici ścięgu prostego jest zbyt duże – należy zmniejszyć ustawienie na podziałce czyli zmniejszyć naprężenie nici.



Prawidłowe naprężenie nici dla ścięgu zygzakowego oraz dekoracyjnego.

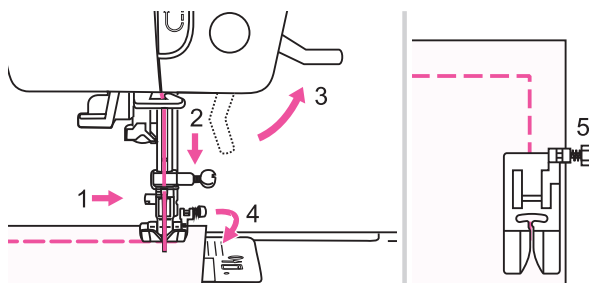


26. Przydatne umiejętności

Szycie na rogach

W celu wykonania szycia na rogach należy:

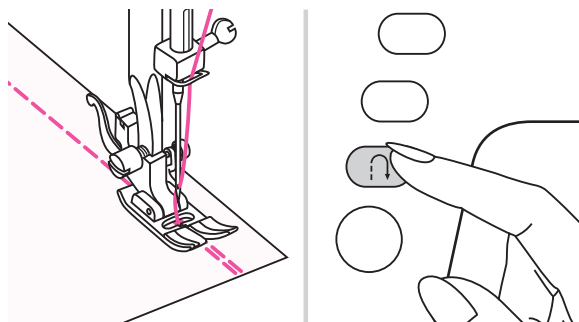
1. osiągając róg materiału, zatrzymać maszynę
2. ręcznie opuścić igłę na materiał lub jednokrotnie nacisnąć przycisk położenia zatrzymania igły w górze / w dół
3. podnieść stopkę dociskową
4. użyć igły jako punktu obrotu i odpowiednio przekręcić materiał
5. opuścić stopkę dociskową i wznowić operację szycia.



Szycie wsteczne

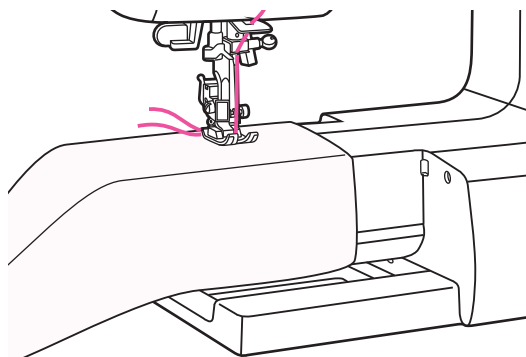
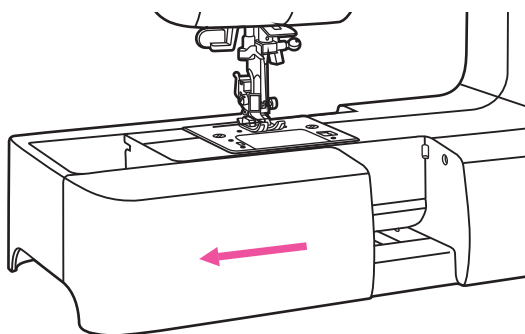
Szycie wsteczne (do tyłu) umożliwia odpowiednie wykończenie tj. zabezpieczenie ściegów (niti) na początku i na końcu szwu.

Należy nacisnąć przycisk szycia wstecznego i wykonać 4-5 ściegów. Po zwolnieniu przycisku, maszyna wznowi szycie w kierunku normalnym (do przodu).



Swobodne (ruchome) ramię maszyny

Po zdjęciu dodatkowego, ruchomego łoża (wystarczy go odciągnąć w lewo), maszyna przekształca się w model o swobodnym ramieniu szyjącym. Opcja ta jest szczególnie przydatna w przypadku szycia elementów rurkowatych np. przy obszywaniu spodni, rękawów czy mankietów.



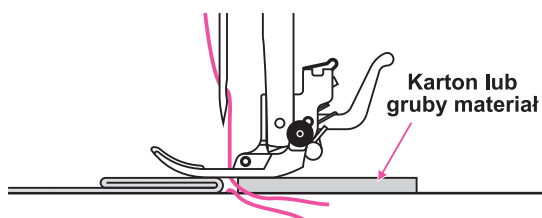
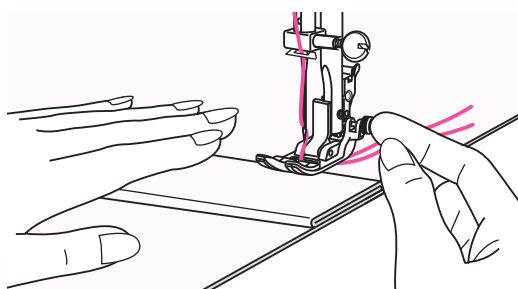
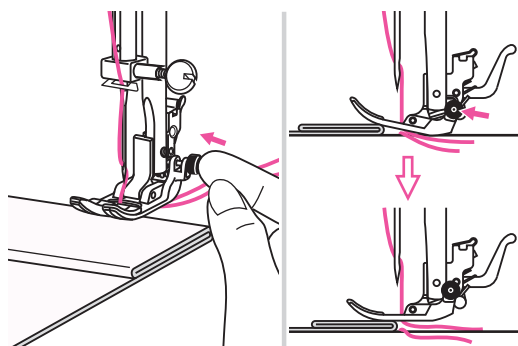
Szycie ciężkich / grubych materiałów

W przypadku szycia materiałów ciężkich (grubych), palec stopki dociskowej ma tendencję do unoszenia się, co utrudnia proces podawania materiału. Czarny przycisk znajdujący się po prawej stronie stopki, wciśnięty przed opuszczeniem stopki, zabezpiecza jej ustawienie w poziomie. Dzięki temu materiał jest równomiernie podawany na początku szwu. Ponadto, funkcja ta pomaga przy szyciu wielu warstw materiału np. podczas obszywania dzinsu.

Gdy stopka dociskowa zbliży się do grubszej części materiału należy:

- opuścić igłę i podnieść stopkę dociskową
- docisnąć palec stopki i wcisnąć czarny przycisk
- opuścić stopkę dociskową i kontynuować operację szycia – stopka zostanie zabezpieczona w położeniu poziomym, a materiał będzie swobodnie podawany; po zakończeniu operacji szycia, czarny przycisk zostanie automatycznie zwolniony.

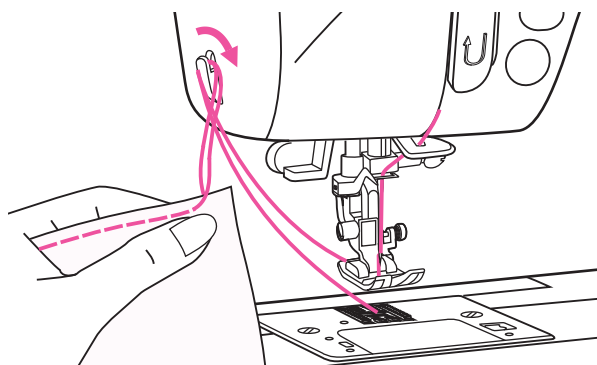
Można również podłożyć kawałek materiału, o tej samej grubości co szyty element, za szwem lub podeprzeć stopkę dociskową podczas ręcznego podawania i szycia w kierunku do zawiniętego boku.



Obcinanie nici

W celu wykonania obcięcia nici należy:

- podnieść stopkę dociskową
- wyjąć materiał
- wyciągnąć nici do lewego boku pokrywy czołowej maszyny
- obciąć nici obcinaczem – nici obcinane są na takiej długości, aby umożliwić rozpoczęcie kolejnego szwu.



27. Ścieg prosty i położenie igły

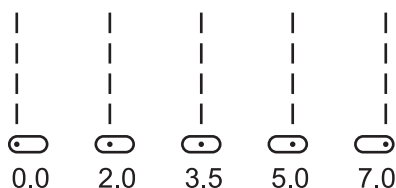
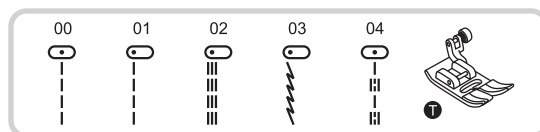
Ścieg prosty jest najczęściej stosowanym stylem szycia.

Zmiana położenia igły

Igła domyślnie ustawiona jest po środku – w położeniu (3.5).

W przypadku wzorów od 00 do 04, zmiana położenia igły dokonywana jest za pomocą przycisku regulacji szerokości ściegu, przy czym:

- naciśnięcie jego lewej części (-) powoduje przesunięcie igły w lewo
- naciśnięcie jego prawej części (+) powoduje przesunięcie igły w prawo.

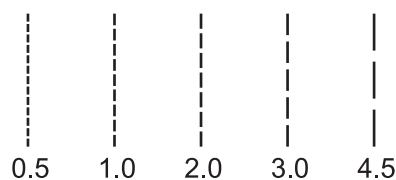


Zmiana długości ściegu

Ogólna zależność: im grubszy materiał, nić i igła, tym dłuższy powinien być ścieg.

W celu dokonania zmiany długości ściegu należy:

- nacisnąć część (-) przycisku regulacyjnego, aby zmniejszyć długość ściegu
- nacisnąć część (+) przycisku regulacyjnego, aby zwiększyć długość ściegu.

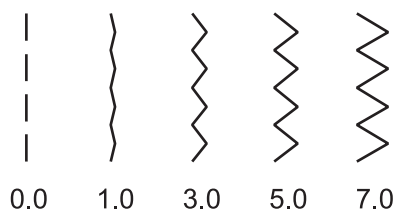


28. Ścieg zygzakowy

Regulacja szerokości ściegu

Maksymalna szerokość ściegu zygzakowego wynosi (7.0). Ustawienie to można zmniejszać dla dowolnego wzoru.

Szerokość ściegu zwiększa się przy naciskaniu części (+) przycisku regulacyjnego, a zakres zmian wynosi od 0.0 do 7.0.

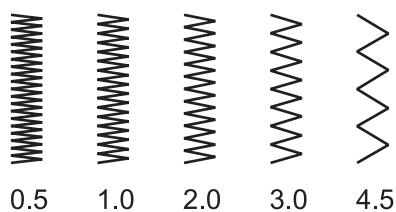


Regulacja długości ściegu

Zagęszczenie ściegów zygzakowych zwiększa się, gdy długość ściegu zbliży się do (0.3).

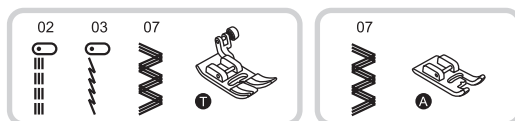
Staranne i regularne ściegi zygzakowe osiągnane są zazwyczaj przy długości ściegu od 1.0 do 2.5.

Odmianą ściegu zygzakowego jest ścieg satynowy.



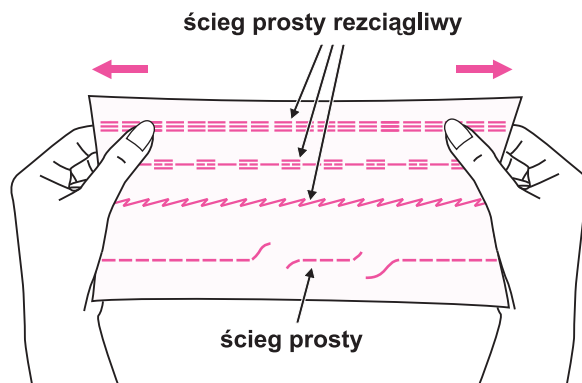
29. Ścieg na materiałach rozciągliwych (elastycznych)

Ściegi rozciągliwe stosowane są w przypadku dzianin, trykotu oraz innych materiałów rozciągliwych. Ten rodzaj ściegów pozwala na rozciąganie szwów bez ryzyka zerwania nici.



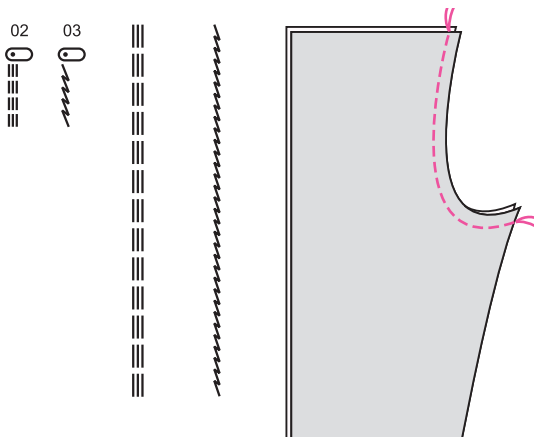
Ściegi rozciągliwe znajdują również zastosowanie przy łączeniu materiałów wytrzymałych np. dżinsowych.

Mogą być również stosowane jako ściegi dekoracyjne.

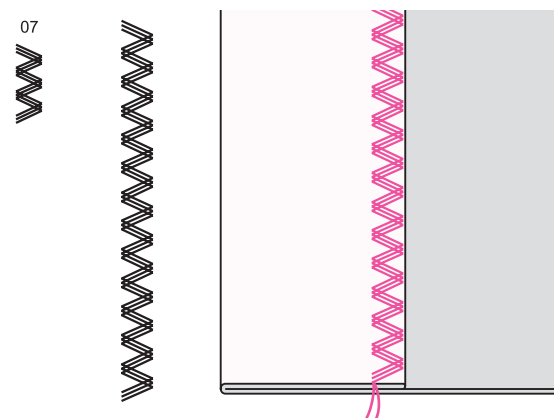


Ściegi proste rozciągliwe umożliwiają wzmocnienie szwów w przypadku szycia materiałów elastycznych lub tych części materiału, które są narażone na uszkodzenie lub zniszczenie i zapobiegają ich strzępieniu.

Wzmocniony ścieg rozciągliwy stosuje się bardzo często w przypadku szycia kieszeni, doszywania rękawów oraz uchwytów do toreb.



Potrójne ściegi zygzakowe są idealne w przypadku mocnych materiałów np. dżinsu, popeliny czy drelichu.



RODZAJE OPERACJI SZYCIA

30. Ścieg obrzucający

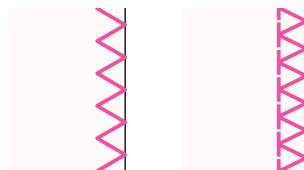
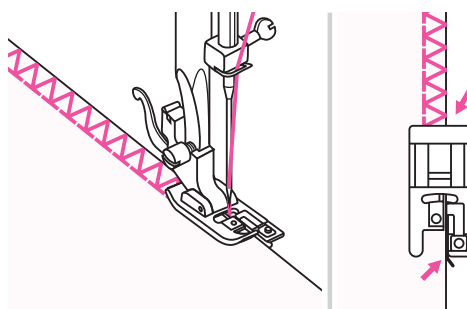
Ścieg obrzucający z wykorzystaniem stopki do obrzucania

Ścieg obrzucający zapobiega strzępieniu się krawędzi materiału.

Przed przystąpieniem do szycia należy wymienić stopkę dociskową na odpowiednią dla wybranego stylu szycia tj. na stopkę obrzucającą (E). W przypadku zastosowania tej stopki, należy wykonać operację szycia wzdłuż krawędzi materiału w kierunku prowadnika.

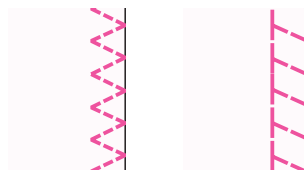
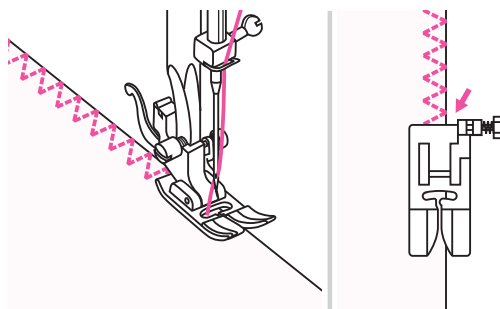
Uwaga

Przy pomocy stopki obrzucającej należy wykonywać tylko wzory od 05 do 08, przy czym szerokość ściegu nie może być mniejsza niż (5.0). W przypadku szycia innych wzorów lub węższych ściegów, igła może uderzać o stopkę i się łamać.



Ścieg obrzucający z wykorzystaniem standardowej stopki dociskowej

W przypadku zmiany stopki dociskowej na stopkę standardową (T), należy wykonać operację szycia wzdłuż krawędzi materiału tak, aby igła opadała na krawędź materiału z prawej strony.



31. Ścieg obrębający ślepy (do damskiej bielizny)

Ściegi kryte pozwalają trwale wykończyć brzeg materiału zwłaszcza w przypadku obszywania dołu spódnic lub spodni – wówczas ścieg nie jest widoczny na prawej stronie materiału.

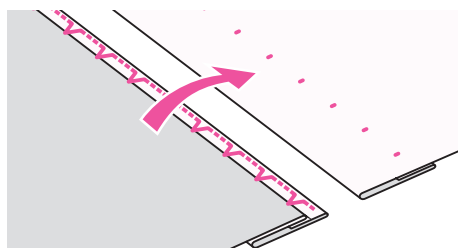
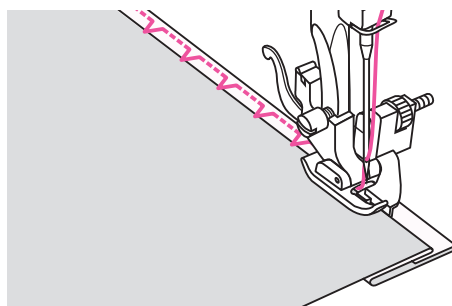
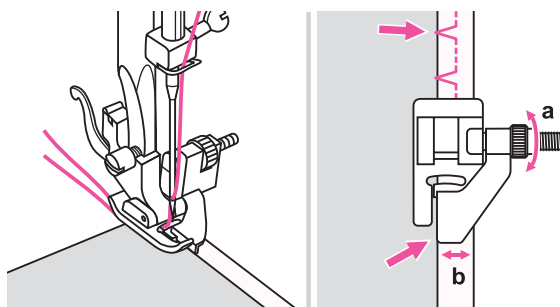
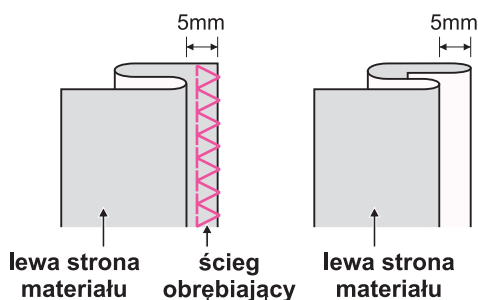
- | | |
|----|--|
| 10 | ścieg kryty / bieleżniany do mocnych materiałów |
| 11 | ścieg kryty do materiałów rozciągliwych (elastycznych) |

Uwaga

Ścieg kryty wymaga praktyki stąd istotne jest wykonanie szycia próbnego (testowego).


W celu wykonania ściegu krytego należy:

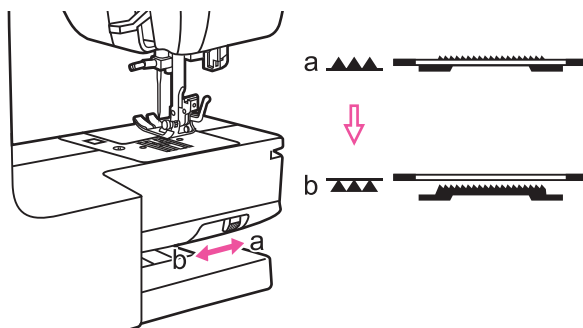
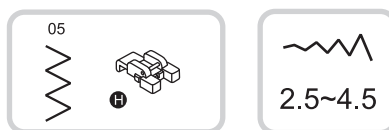
- złożyć materiał w sposób przedstawiony na ilustracji, lewą stroną do góry
- ułożyć materiał pod stopką
- przekręcając koło ręczne do przodu ustawić igłę w skrajnym położeniu na lewo – igła powinna wbijać się jedynie w krawędź materiału wzdłuż zagięcia; jeżeli punkt wbicia igły jest inny – dokonać odpowiedniej regulacji szerokości ściegu
- przekręcając pokrętło (a) ustawić prowadnik (b) tak, aby spoczywał przy zagiętym boku materiału
- szyc materiał powoli zwracając uwagę, aby zagięty bok był przy prowadniku przy stopce
- po zakończeniu szycia, rozłożyć materiał.



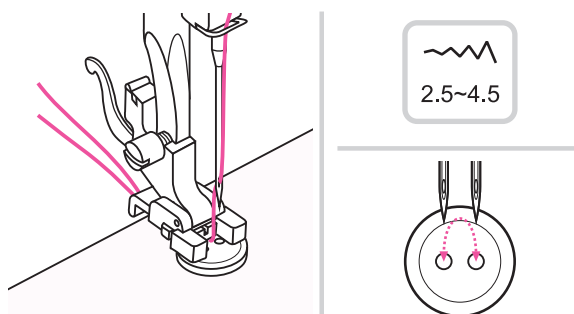
32. Doszywanie guzików

W celu ustawienia maszyny na doszywanie guzików należy:

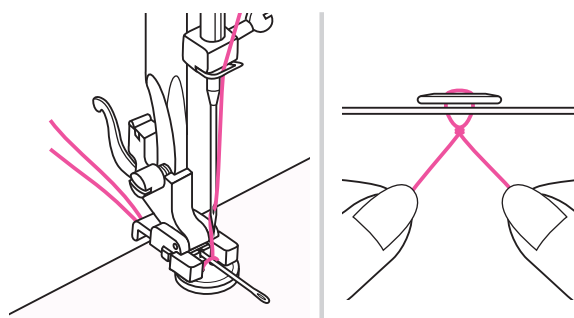
- zmienić stopkę na właściwą dla doszywania guzków
- ustawić suwak regulacji transportu w położeniu na , aby opuścić ząbki transportu
- ułożyć materiał pod stopką
- umieścić guzik w żądanym położeniu i opuścić stopkę dociskową



- wybrać wzór zygzak
- ustawić szerokość ściegu z zakresu od 2.5 do 4.5, w zależności od rozstawu dziurek w guziku



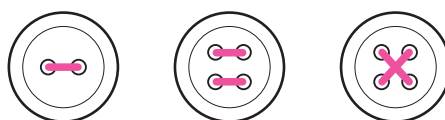
- przekręcając koło ręczne sprawdzić czy igła idealnie opada na środek każdej z dziurek w guziku



- jeżeli wymagana jest nóżka (przy doszywaniu guzków np. w płaszczach czy marynarkach), umieścić igłę do cerowania nad guzikiem i dopiero wykonać szycie

- wyciągnąć koniec górnej nici w kierunku spodniej (lewej) strony materiału, a następnie związać ją z nicią bębena

- w przypadku guzików z czterema dziurkami, najpierw doszyć dwie przednie dziurki, przesunąć materiał do przodu i dopiero wówczas doszyć dwie ostatnie dziurki.

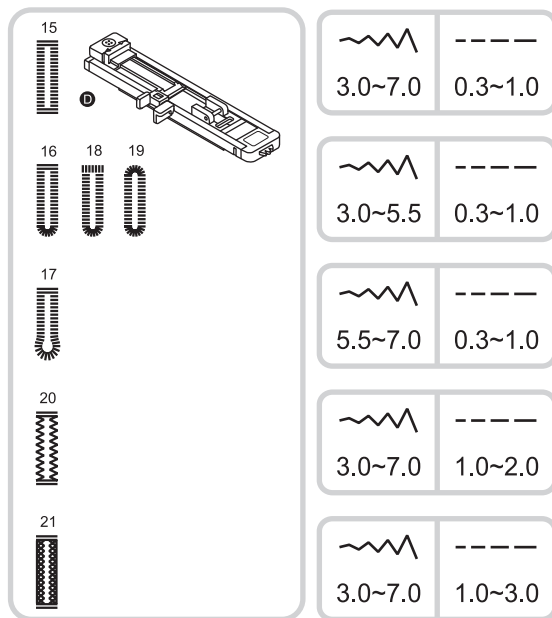


33. Obszywanie dziurek na guziki, w tym na materiałach rozciągliwych (elastycznych)

Maszyna umożliwia obszywanie dziurek na guziki z możliwością dopasowania wzoru do rodzaju materiału oraz wielkości guzika.

W przypadku obszywania dziurek w materiałach rozciągliwych (elastycznych) lub cienkich, zaleca się użycie stabilizatora, co zapewni lepszy efekt obszycia.

15	dla materiałów cienkich lub średnich w przypadku dziurek poziomych
16	w bluzkach i koszulach wykonanych z materiałów cienkich lub średnich
17	w przypadku garniturów lub płaszczy
18	w przypadku dziurek poziomych w materiałach grubych (ciężkich)
19	dla materiałów cienkich lub średnich dla materiałów dżinsowych lub rozciągliwych (elastycznych) o szorstkim splocie
20	dla materiałów rozciągliwych (elastycznych) o szorstkim splocie
21	dla materiałów rozciągliwych (elastycznych)

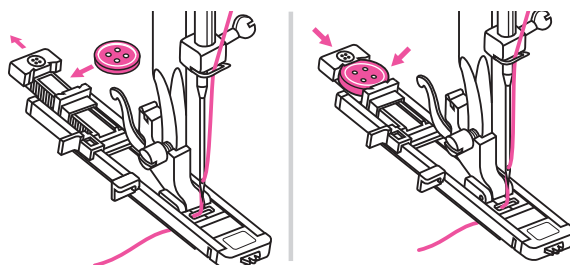
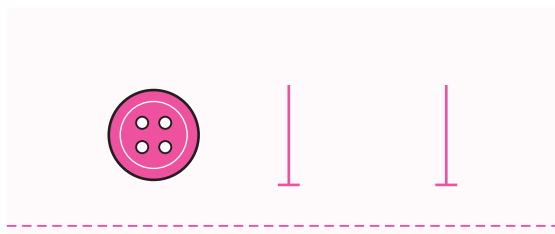


Uwaga

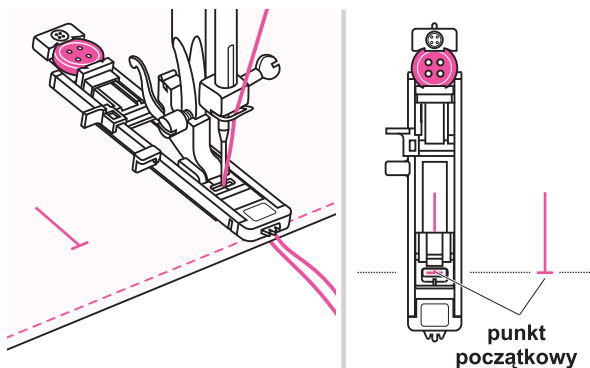
Przed przystąpieniem do obszywania dziurek na materiale właściwym, zaleca się wykonanie próbnego obszycia na niepotrzebnym skrawku identycznego materiału.

Następnie należy:

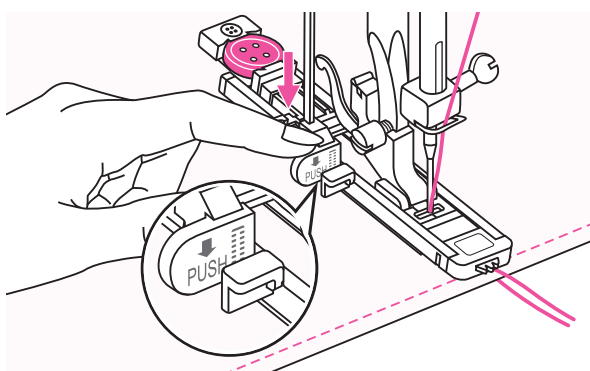
- przy pomocy markera zaznaczyć na materiale miejsca, w których mają być wykonane dziurki – maksymalna długość otworu wynosi 3cm (1 3/16 cala); wyliczając długość dziurki zsumować średnicę dziurki oraz grubość guzika
- założyć stopkę dociskową do obszywania dziurek
- wysunąć ze stopki płytkę uchwytu guzika i umieścić na niej guzik – długość dziurki jest automatycznie ustawiana poprzez umieszczenie guzika na części przesuwnej stopki
- przeciągnąć nić przez otwór w stopce dociskowej i wyciągnąć ją pod stopką




- wybrać żądany wzór ściegu do obszywania dziurek
- dopasować szerokość i długość ściegu do żądanej szerokości i gęstości obszycia
- ułożyć materiał pod stopką dociskową tak, aby przedni koniec linii znacznika dziurki na guzik na materiale znajdował się w jednej linii z osią symetrii stopki do obszywania dziurek

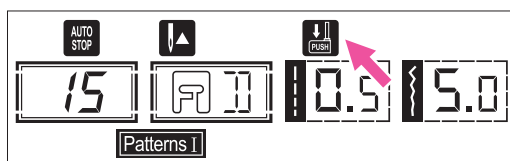


- obniżyć dźwignię obrzucania dziurek do oporu ustawiając ją z tyłu wspornika na stopce



Uwaga

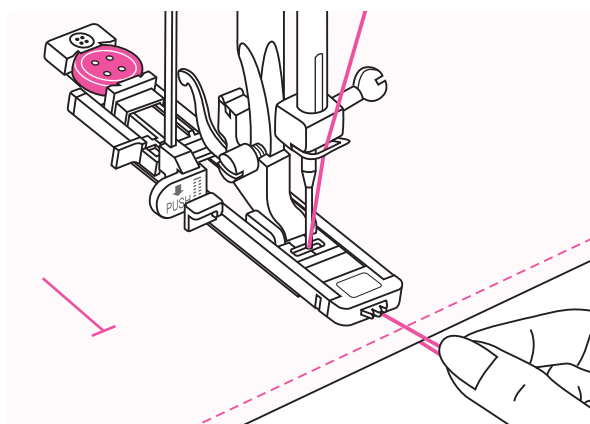
Niezależnie od wybranego wzoru obszywania dziurek na guziki, na wyświetlaczu LCD pojawi się symbol , który przypomina operatorowi o konieczności opuszczenia dźwigni obrzucania dziurek.



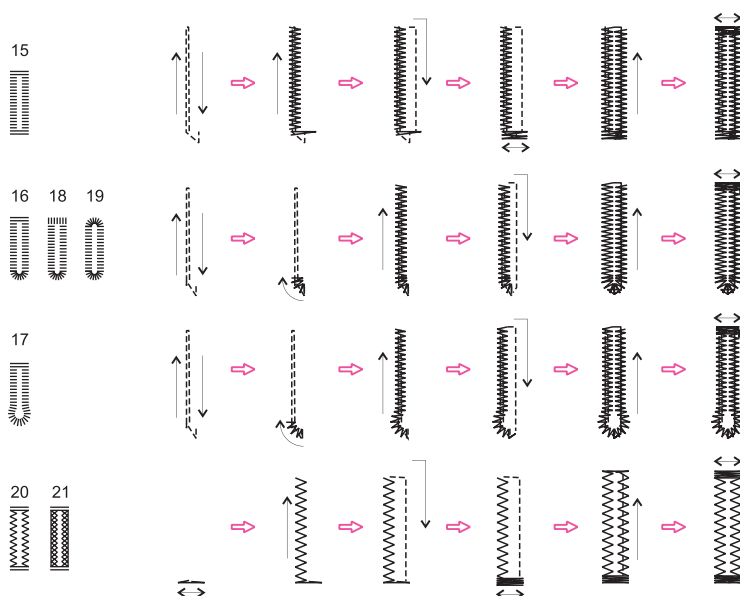
- delikatnie przytrzymując koniec górnej nici, rozpocząć operację szycia
- ręką delikatnie podawać materiał

Uwaga

Przed zatrzymaniem, maszyna automatycznie wykona ścieg wzmacniający po obszyciu dziurki na guzik.



Dziurka obszywana jest od części przy przodzie stopki dociskowej do części w tyle stopki.

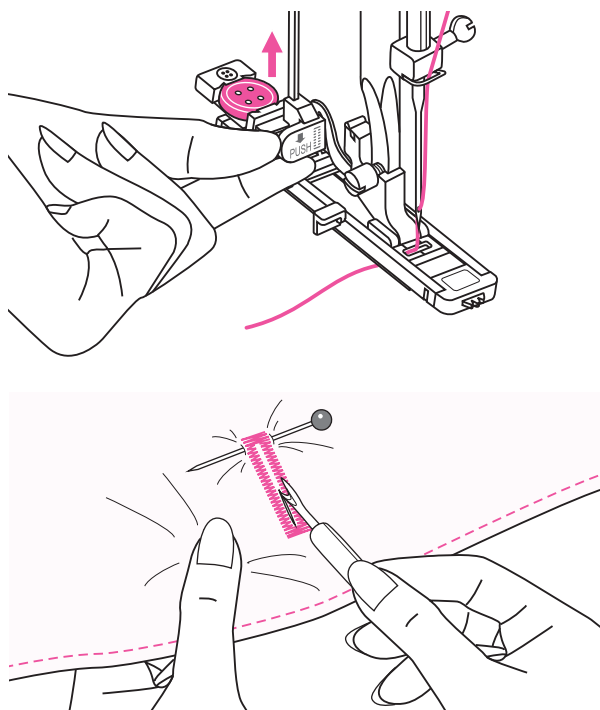


- podnieść stopkę dociskową i obciąć nić
- aby wznowić obszywanie tej samej dziurki na początku, podnieść stopkę dociskową – nastąpi powrót do położenia początkowego

Uwaga

Po obszyciu dziurek na guziki, należy podnieść dźwignię obrzucania dziurek do wyjściowego położenia. Wówczas maszyna jest gotowa do kolejnego szycia.

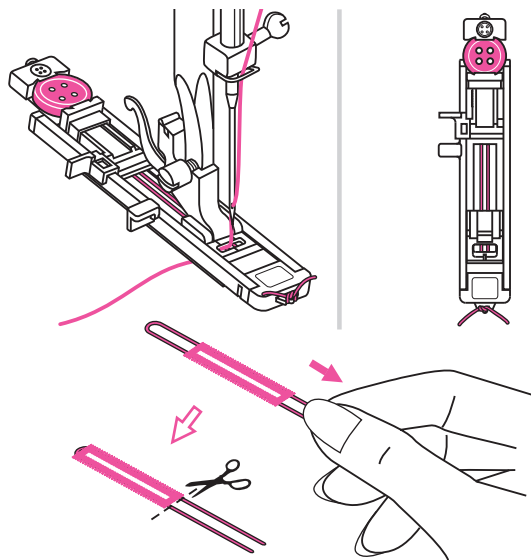
- wyciąć otwór dziurki za pomocą rozpruwacza do szwów zwracając uwagę, aby nie uszkodzić obszycia; zaleca się użycie prostego sworznia, aby zapobiec nadmiernemu przecięciu otworu.



Obszywanie dziurek na guziki na materiałach rozciągliwych (elastycznych)

W przypadku obszywania dziurek na guziki na materiałach rozciągliwych (elastycznych) należy:

- zahaczyć grubą nić lub sznurek o wystającą część pod stopką do obrzucania dziurek
- założyć stopkę dociskową do obszywania dziurek
- założyć końce nici usztywniającej z przodu stopki i umieścić je w rowkach tymczasowo je tam związując
- opuścić stopkę dociskową i rozpocząć operację szycia
- ustawić szerokość ściegu tak, aby pasowała do średnicy nici usztywniającej; ściegi zygzak powinny zakrywać sznurek
- po zakończeniu szycia, delikatnie pociągnąć nić usztywniającą, aby usunąć efekt zwisania nici i odciąć nadmiar nici.



Uwaga W tylnej części materiału zaleca się użycie klejówki.

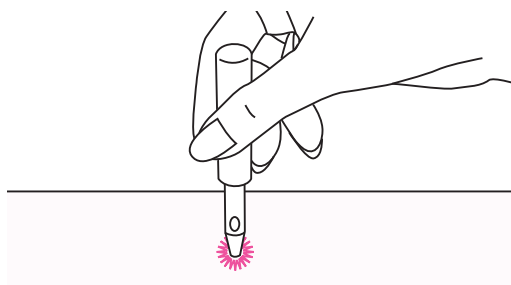
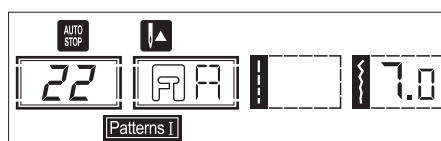
34. Ścieg wzmocniony przy obszywaniu otworów

Ściegi obszywania otworów stosowane są w przypadku wzmocnienia otworów w paskach. W celu obszywania otworu należy:

- ustawić wzór nr 22
- założyć stopkę (A) do ściegów dekoracyjnych
- naciskając część (-) lub (+) przycisku regulacji szerokości ściegu, ustawić rozmiar otworu:
A: duży otwór, 7mm (1/4")
B: średni otwór, 6mm (15/64")
C: mały otwór, 5mm (3/16")
- opuścić igłę na początku szycia i stopkę – po zakończeniu szycia, maszyna wykona ściegi wzmocniające automatycznie i zatrzyma się
- za pomocą specjalnego rozpruwacza do dziurek, wykonać otwór po środku obszywania.

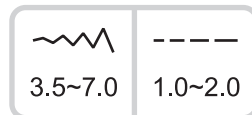
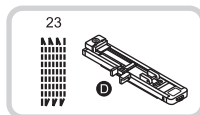
Uwaga

W przypadku zastosowania cienkiej nici, ścieg może być dość słaby. Dlatego zaleca się dwukrotne przeszycie otworu (dziurki), jedno na drugim.



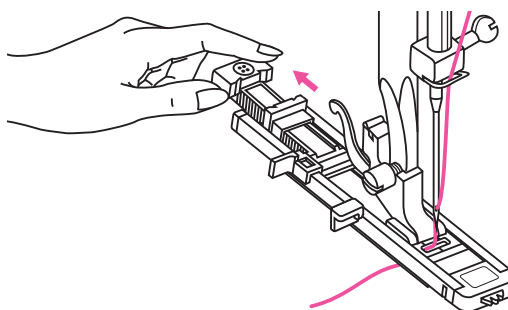
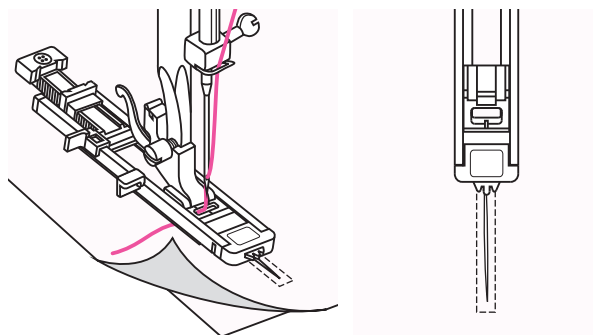
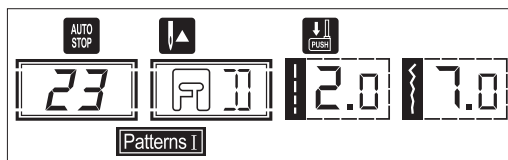
35. Cerowanie

Scerowanie małej dziurki lub przetarcia, zanim się powiększą, może uratować część garderoby. Aby uzyskać ładny efekt naprawy, należy wybrać cieką, delikatną nić w kolorze jak najbardziej zbliżonym do koloru materiału.



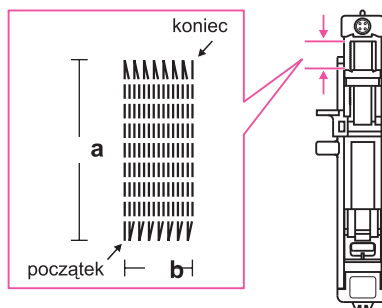
W celu wykonania cerowania należy:

- wybrać ścieg nr 23
- zainstalować stopkę do obrzucania dziurek
- sfastrygować razem wierzchni i spodni materiał
- wybrać żądane położenie igły
- opuścić stopkę dociskując ją idealnie nad środkiem rozdarcia
- pociągnąć uchwyt na guzik do tyłu
- odpowiednio przesunąć płytkę prowadnika guzika na stopce ustawiając żądaną długość ściegu



Rozmiar pojedynczego cyklu cerowania jest różny. Maksymalna długość ściegu wynosi 2.6cm (1"), a maksymalna szerokość ściegu – 7mm (9/32")

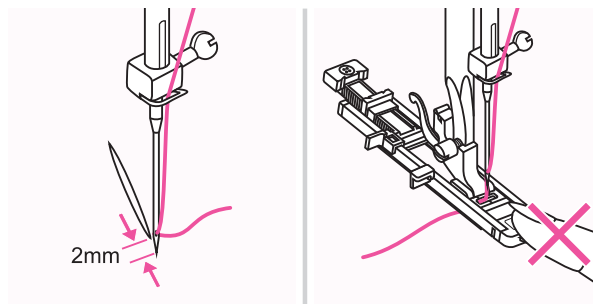
- a:** długość szycia
- b:** szerokość szycia



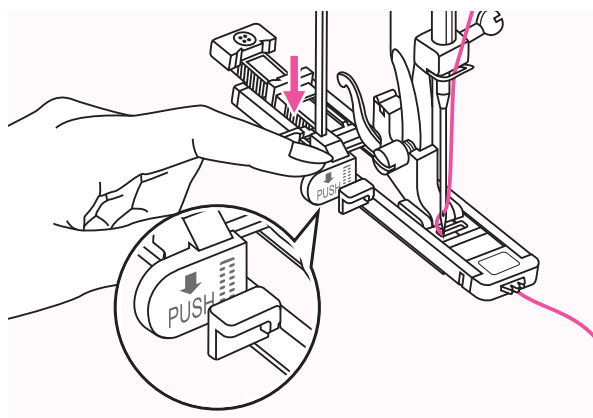
- ułożyć materiał tak, aby igła znajdowała się 2mm (1/16") z przodu obszaru cerowania
- opuścić dźwignię stopki dociskowej

Uwaga

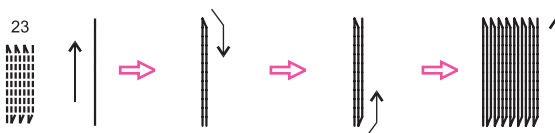
Opuszczając stopkę dociskową, nie wolno popychać jej przedniej części, gdyż wówczas cerowanie nie zachowa prawidłowego rozmiaru.



- przewlec górną nić w dół przez otwór w stopce dociskowej
- obniżyć dźwignię obrzucania dziurek i ustawić ją z tyłu wspornika na stopce do obrzucania dziurek
- delikatnie przytrzymując koniec górnej nici lewą ręką, rozpocząć operację szycia.



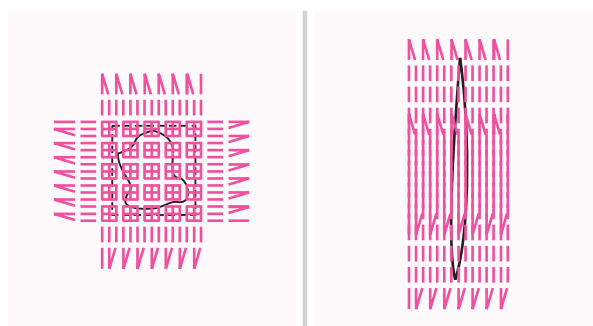
Ściegi cerowania wykonywane są najpierw pod przednią częścią stopki dociskowej, w kierunku tylnej części stopki, zgodnie z ilustracją obok.



Jeżeli obszar życia jest zbyt duży, zaleca się dla uzyskania lepszego efektu, wykonanie szycia kilkakrotnie lub szycie na krzyż.

Uwaga

Po wykonaniu cerowania, należy podnieść do oporu dźwignię obrzucania dziurek tak, aby powróciła do położenia wyjściowego, a maszyna była gotowa do kolejnego szycia.



36. Ścieg ryglujący

Ścieg ryglowy wykorzystywany jest w celu wzmocnienia wybranych punktów szczególnie narażonych na obciążenie takich jak rogi doszywanych kieszeni czy otwory.

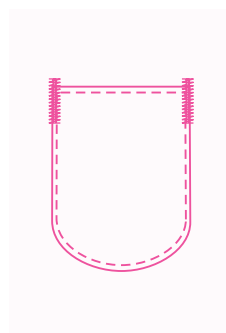
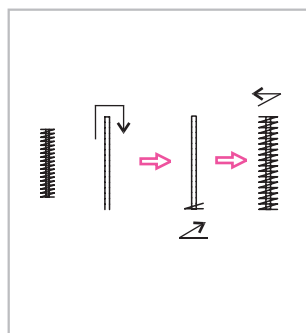
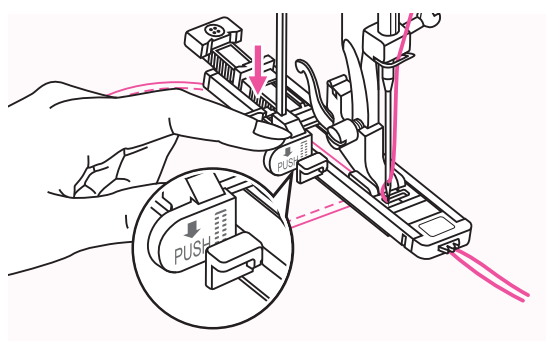
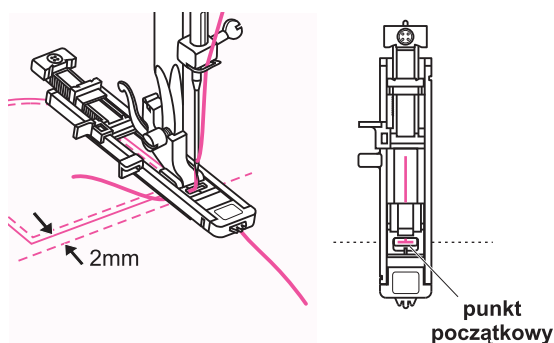
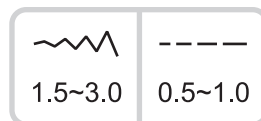
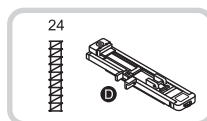
W celu wykonania rygła wzmacniającego należy:

- wybrać ścieg nr 24
- zainstalować stopkę do obrzucania dziurek
- pociągnąć uchwyt na guzik do tyłu
- odpowiednio przesunąć płytkę przewodnika guzika na stopce ustawiając żądaną długość ściegu
- ułożyć materiał tak, aby igła znajdowała się 2mm (1/16") z przodu obszaru początkowego szycia
- opuścić stopkę dociskową
- przewlec górną nicią w dół przez otwór w stopce dociskowej
- obniżyć dźwignię obrzucania dziurek i ustawić ją z tyłu wspornika na stopce do obrzucania dziurek
- delikatnie przytrzymując koniec górnej nici lewą ręką, rozpocząć operację szycia.

Na ilustracji obok przedstawiono przykład szycia rygła wzmacniającego w narożnikach kieszeni.

Uwaga

Po wykonaniu ściegów ryglowych, należy podnieść do oporu dźwignię obrzucania dziurek tak, aby powróciła do położenia wyjściowego, a maszyna była gotowa do kolejnego szycia.

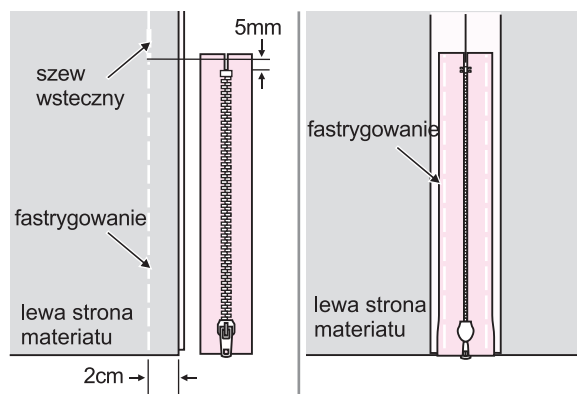


37. Wszywanie zamka błyskawicznego

Maszyna umożliwia wszywanie zamka błyskawicznego na dwa sposoby: wszywanie wyśrodkowane na otwarciu oraz wszywanie na boku szwu. Stopka do wszywania zamków może być dostosowana do wykonania przeszycia na każdym boku zamka. Krawędź stopki prowadzi zamek tak, aby układał się w linii prostej.

Uwaga

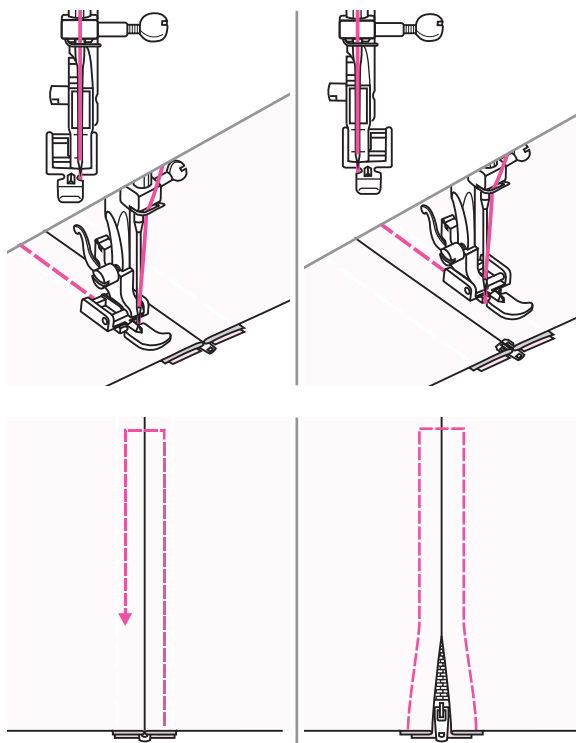
Stopkę do wszywania zamków błyskawicznych należy stosować jedynie w przypadku ściągów prostych z igłą w położeniu środkowym względem szerokości ścięgu. W przypadku innych wzorów, igła może uderzać o stopkę i łamać się.



Wszywanie zamka błyskawicznego po środku

W celu wszywania zamka po środku należy:

- przyłożyć materiały do siebie prawą stroną
- wykonać fastrygę na dole 2cm od prawej krawędzi do dolnego końca zamka
- wykonać kilka ściągów do tyłu, aby zabezpieczyć szew
- maksymalnie zwiększyć długość ścięgu
- ustawić napięcie nici poniżej (2)
- sfastrygować materiał na pozostałej długości
- delikatnie otworzyć naddatek na szew i docisnąć go
- ułożyć zamek błyskawiczny przodem do dołu na naddatku na szew tak, aby ząbki zamka ustawione były wzdłuż linii szwu
- sfastrygować taśmę zamka na naddatku
- zainstalować stopkę do zamków
- aby przyszyć lewą część zamka, zamocować prawą stronę sworznia stopki do uchwyty;
- aby przyszyć prawą część, zamocować lewą stronę sworznia stopki do uchwyty
- przyszyć zamek dookoła
- rozpruć ścięgi fastrygujące.



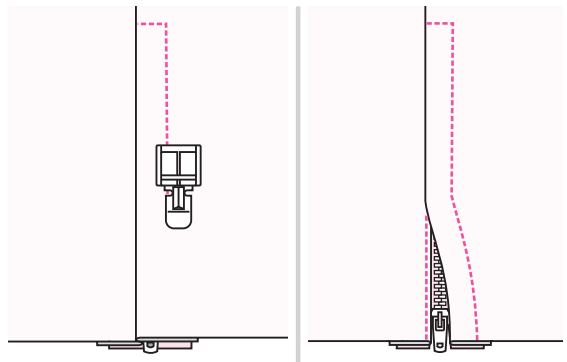
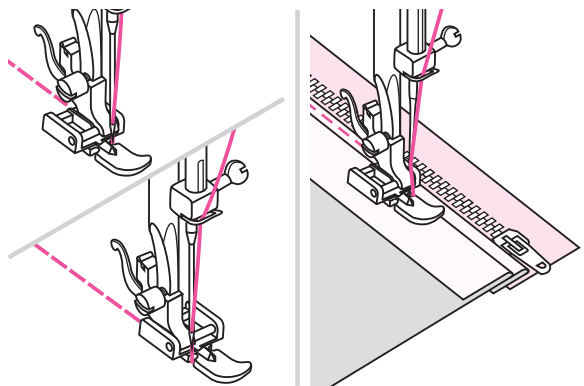
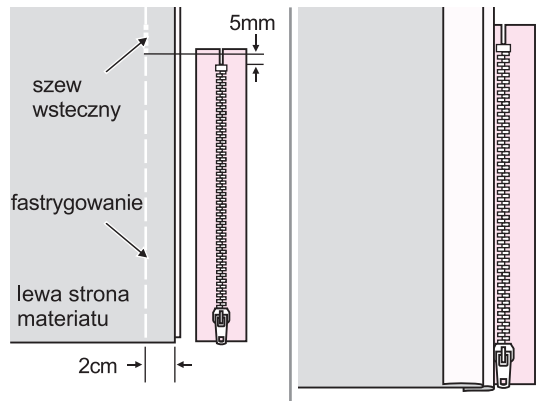
Uwaga

Podczas szycia należy zwrócić uwagę, aby igła nie uderzała o zamek błyskawiczny, gdyż może ulec wygięciu lub się złamać.

Wszywanie zamka błyskawicznego po boku

W celu wszycia zamka błyskawicznego po boku należy:

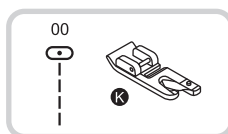
- przyłożyć materiały do siebie prawą stroną
- wykonać szycie (fastrygę) na dole 2cm od prawej krawędzi do położenia dolnego zatrzymania zamka
- wykonać kilka ściągów w kierunku do tyłu, aby zabezpieczyć szew
- maksymalnie zwiększyć długość ściegu
- ustawić napięcie nici poniżej (2)
- sfastrygować materiał na pozostałej długości
- odgiąć naddatek na szew w lewo
- obrócić prawy naddatek na szew tak, aby utworzyć 3mm (1/8") zagięcia
- zainstalować stopkę do zamków błyskawicznych
- aby przyszyć lewą część zamka, zamocować prawą stronę sworznia stopki dociskowej do uchwytu stopki
- aby przyszyć prawą część zamka, zamocować lewą stronę sworznia stopki dociskowej do uchwytu stopki
- przesyć lewy bok zamka od dołu do góry
- obrócić materiał prawą stroną na zewnątrz
- przesyć dolny koniec i prawy bok zamka błyskawicznego
- zatrzymać maszynę na taśmie zamka na około 5cm (2") przed suwakiem
- rozpruć ścięgi fastrygujące
- otworzyć zamek błyskawiczny
- przesyć pozostały szew.



38. Ściąg obrębiający wąski

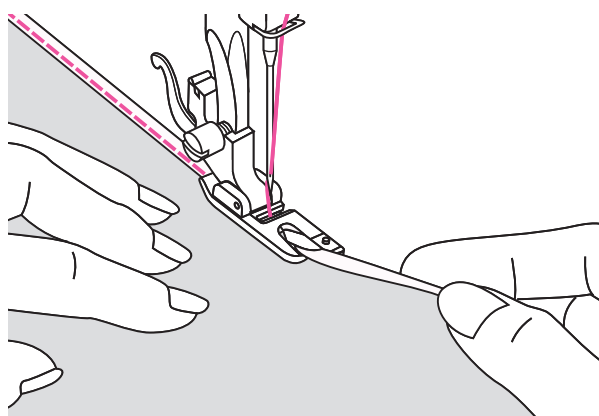
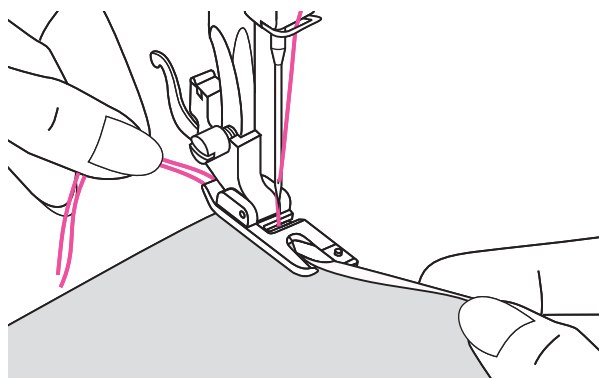
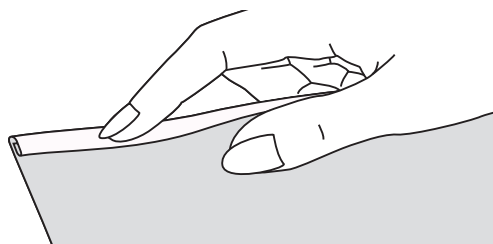
Stopka do obrębiania z podwinięciem wykorzystywana jest do wykonywania wąskiego obszycia z podwinięciem najczęściej przy spódnicach, obrusach oraz wzdłuż krawędzi falban.

Stopka do obrębiania z podwinięciem jest opcjonalna tzn. nie jest dostarczana wraz z maszyną i należy ją zamówić osobno.



W celu wykonania wąskiego obrębiania (obszycia) należy:

- złożyć krawędź materiału na około 3mm (1/8")
- ponownie złożyć krawędź materiału na 3mm (1/8") i na 5cm (2") wzdłuż krawędzi materiału
- przekręcając koło ręczne w kierunku do operatora, umieścić igłę w złożeniu materiału
- opuścić stopkę dociskową
- wykonać kilka ściągów i podnieść stopkę dociskową
- umieścić złożoną część materiału (fałdę) w spiralnym otworze w stopce do obrębiania z podwinięciem
- przesuwając materiał do tyłu i do przodu, aż fałda ułoży się w rolkę
- opuścić stopkę dociskową
- powoli rozpocząć operację szycia równo prowadząc jeszcze niewykończoną krawędź materiału z przodu stopki do obrębiania z podwinięciem w kierunku rolki w stopce.



39. Wszywanie sznurka

Specjalna stopka do maszyny pozwala na zdobienie szycia 1-3 sznurkami lub niciami dekoracyjnymi.

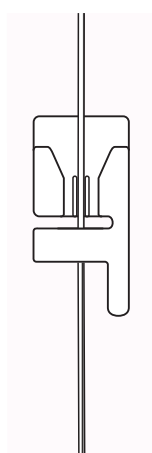
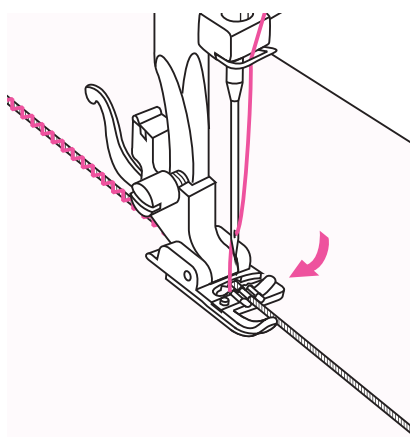
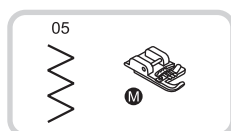
Wszywanie pojedynczego sznurka pozwala stworzyć ciekawy projekt na marynarce lub kamizelce; natomiast wszywanie trzech pasm sznurka daje piękny efekt wykończenia krawędzi.

Zamiast standardowego sznurka użyć można także sznureczka z perełkami, przędzy, jedwabiu do haftu, nici koronkowej czy delikatnej wełny. Stopka do wszywania sznurka jest opcjonalna tzn. nie jest dostarczana wraz z maszyną i należy ją zamówić osobno.

Wszywanie sznurka pojedynczego

W celu wszycia pojedynczego sznurka należy:

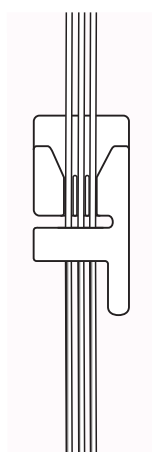
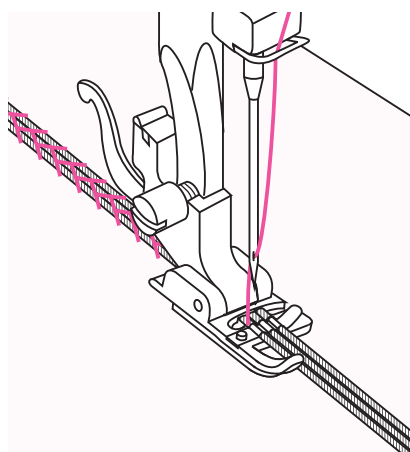
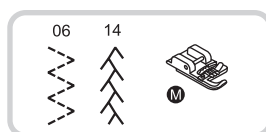
- zakreślić projekt na materiale
- umieścić sznurek w środkowym rowku stopki do wszywania sznurka, przez otwór z prawej strony
- ułożyć sznurek pod rowkami w stopce i wyciągnąć go na około 5cm (2") za stopką – rowki pod stopką będą zabezpieczać utrzymanie odpowiedniej długości sznurka podczas tworzenia ściegów
- wybrać żądany wzór ściegu
- ustawić szerokość ściegu tak, aby ściegi pokrywały sznurek
- opuścić stopkę dociskową
- rozpocząć operację szycia powoli, prowadząc sznurek zgodnie z zakreślonym na materiale projektem.



Wszywanie sznurka potrójnego

W celu wszycia potrójnego sznurka należy:

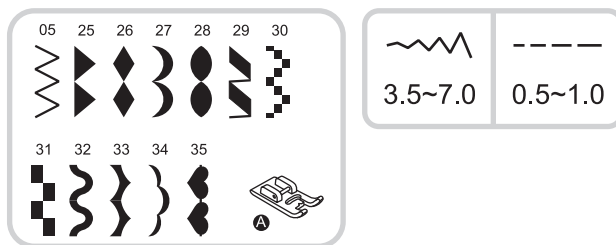
- zakreślić projekt na materiale
- umieścić trzy sznurki w rowkach stopki do wszywania sznurka, przez otwór z prawej strony
- ułożyć sznurek pod rowkami w stopce i wyciągnąć go na około 5cm (2") za stopką – rowki pod stopką będą zabezpieczać utrzymanie odpowiedniej długości sznurka podczas tworzenia ściegów
- wybrać żądany wzór ściegu
- ustawić szerokość ściegu tak, aby ściegi pokrywały sznurek
- opuścić stopkę dociskową
- rozpocząć operację szycia powoli, prowadząc sznurek zgodnie z zakreślonym na materiale projektem.



40. Ścieg satynowy

Stopka do ściegów dekoracyjnych wykorzystywana jest przy ściegach satynowych oraz dekoracyjnych.

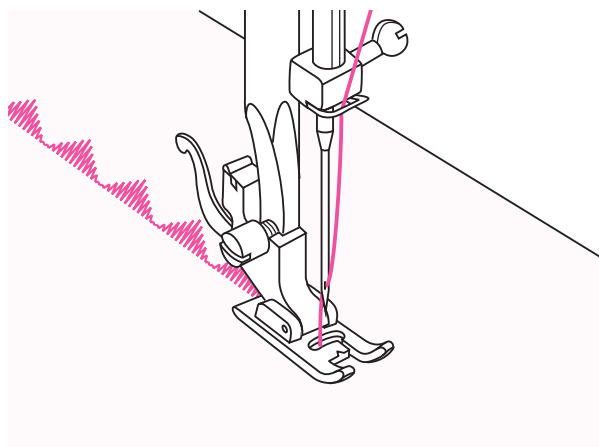
Charakterystyczne wgłębienie na spodniej stronie stopki ułatwia szycie na grubych ściegach utworzonych ze ścisłych ściegów zygzakowych oraz podawanie materiału.



Wykonując wzór ściegiem satynowym lub dekoracyjnym należy dokonać regulacji długości i szerokości wzoru. Ustawienie wykonywane jest przy użyciu przycisków regulacji długości i szerokości ściegu. Zaleca się wykonanie próbnego przeszycia przy różnych ustawieniach, aż do uzyskaniażądanego efektu.

➔ Uwaga

W celu uniknięcia ściągania / marszczenia materiału, należy podczas szycia podłożyć pod spód materiału klejonek w postaci chusteczki papierowej lub fizeliny.



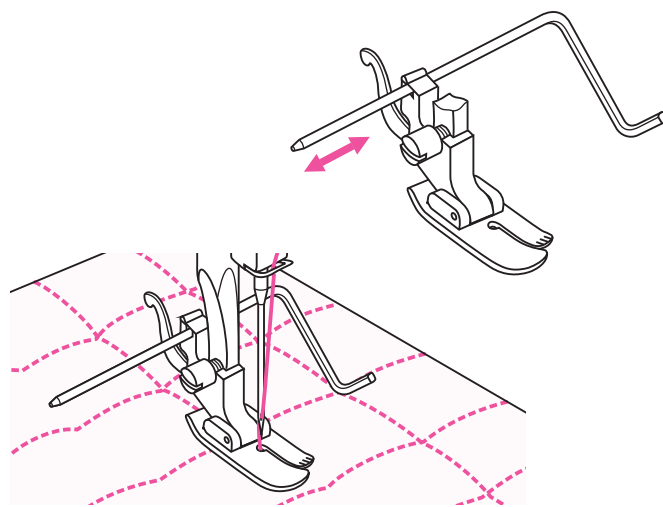
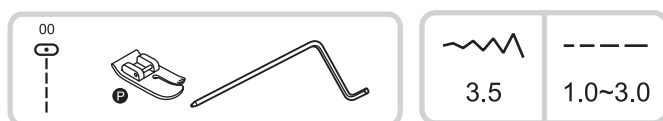
41. Pikowanie

Pikowanie polega na zszywaniu dwóch tkanin (górnej i dolnej warstwy) dając efekt artystycznego projektowania i wykonania tkaniny. Po przepikowaniu, górna warstwa materiału przypomina siatkę zbudowaną z wielu, połączonych ze sobą, figur geometrycznych.

Stopka do ściegu prostego jest opcjonalna tzn. nie jest dostarczana wraz z maszyną i należy ją zamówić osobno.

W celu wykonania pikowania należy:

- umieścić pręt do pikowania w uchwycie stopki dociskowej
- ustawić żądany odstęp
- wykonać pierwszy rząd ściegów i przesunąć materiał, aby wykonać kolejne rzędy; kolejny rząd szyty jest w momencie gdy prowadnik przesuwa się wzdłuż poprzedniego rzędu.

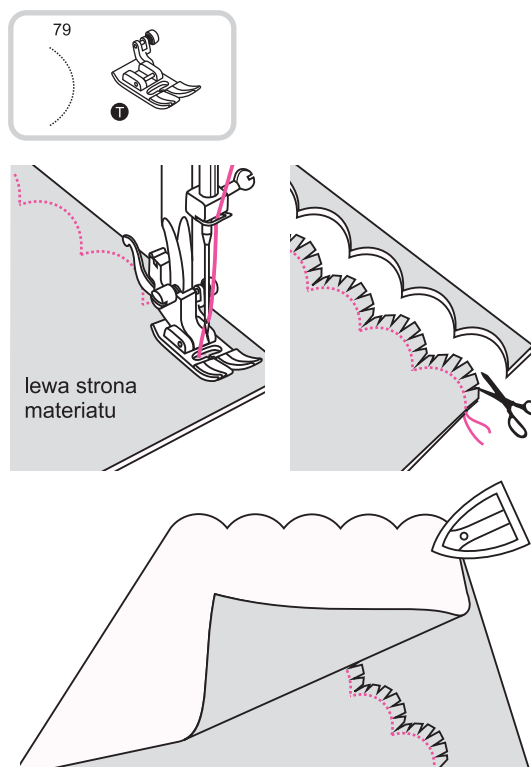


42. Ścieg muszelkowy, w tym obrębający

Obrębek w półokrągłe ząbki to wzór oparty na powtarzającym się elemencie przypominającym wyglądem muszelki. Wykorzystywany jest najczęściej jako ozdoba na kołnierzykach oraz wzdłuż krawędzi innych elementów garderoby.

W celu wykonania obszycia w półokrągłe ząbki należy:

- złożyć materiał prawą stroną do siebie
- wykonać przeszycie wzdłuż złożonej krawędzi, zgodnie z ilustracją obok
- ciąć materiał wzdłuż szwu pozostawiając naddatek szerokości 3mm (1/8")
- wykonać ozdobne nacięcia w naddatku
- obrócić materiał wypychając falisty szew.

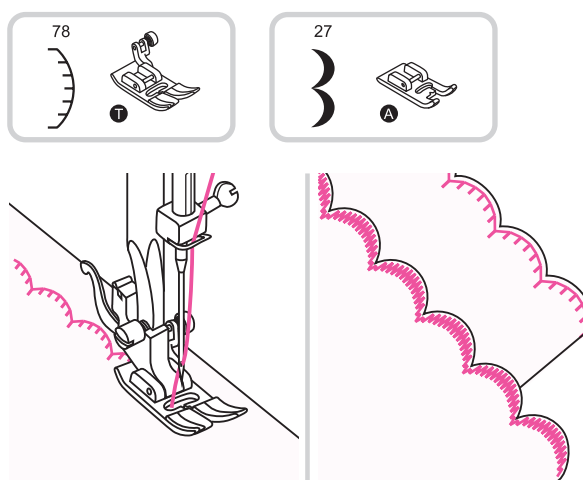


Ścieg muszelkowy umożliwia przeszycie i obrzucenie cienkich materiałów w jednej operacji. Tworzy także subtelny muszelkowy brzeg na bieliźnie damskiej i innych delikatnych elementach.

W celu wykonania przeszycia i obrzucenia w jednej operacji należy ułożyć razem prawe strony materiałów i umieścić je pod stopką tak, aby część zygzakowa ściegu wykonywana była dokładnie na nieobrębionej krawędzi materiału.

W celu wykonania zakładki z muszelek należy:

- złożyć pod spód nieobrębione krawędzie materiału i docisnąć je
- umieścić materiał prawą stroną do góry tak, aby część zygzakowa ściegu wykonywana była dokładnie na nieobrębionej krawędzi
- ciągnąć materiał w celu wykonania obszycia w kształcie muszelek
- na koniec odciąć nadmiar materiału bezpośrednio przy linii ściegu, zwracając uwagę, aby nie naciąć ściegu.



W celu uzyskania lepszego efektu zaleca się, przed rozpoczęciem szycia, rozpylić krochmal na materiale i docisnąć gorącym żelazkiem.

43. Wdawanie materiału

Stopka do wdawania sprawdza się idealnie w przypadku domowych tkanin dekoracyjnych, zarówno cienkich, średnich jak i ciężkich.

Stopka do wdawania jest opcjonalna tzn. nie jest dostarczana wraz z maszyną i należy ją zamówić osobno.

W celu wdania materiału należy:

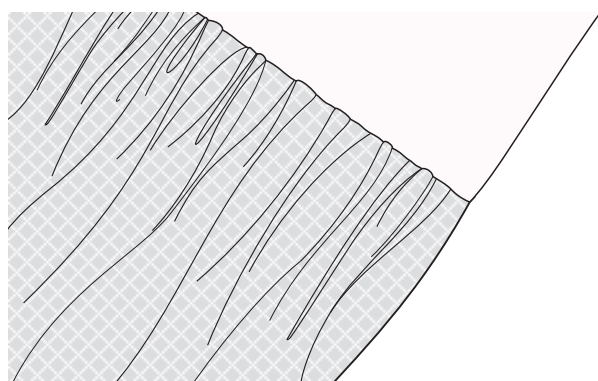
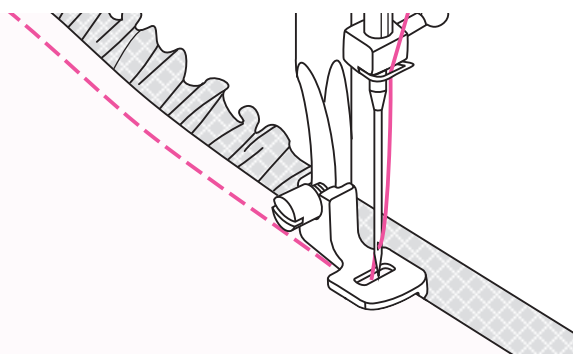
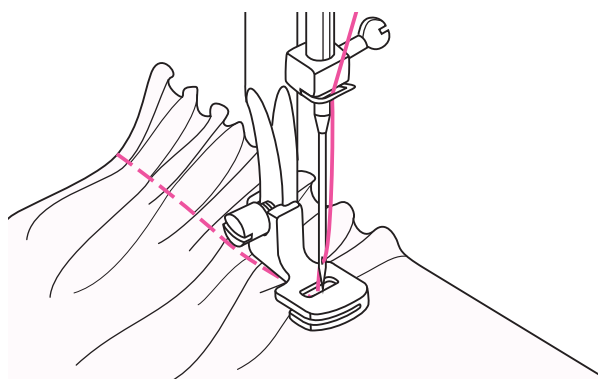
- zdjąć uchwyt stopki dociskowej
- zainstalować stopkę do wdawania
- zmniejszyć ustawienie naprężenia nici do poziomu poniżej (2)
- ułożyć materiał, który ma być wdawany pod stopką dociskową, wdawanie wykonywane będzie po prawej stronie stopki
- wykonać pierwszy rząd ściegów ustawiając nieobszytą krawędź materiału wzdłuż prawej krawędzi stopki.

Im materiał jest cieńszy i lżejszy np. batyst czy koronka, tym będzie bardziej wdawany.

W spodzie stopki do wdawania widoczna jest specjalna szczelina, która umożliwi wdawanie dolnej warstwy materiału i jednocześnie jej dołączenie do płaskiej, górnej warstwy materiału. Opcja ta wykorzystywana jest m.in. przy paskach wszywanych w spódnicach.

W celu wykonania jednoczesnego wdawania i dołączenia wdawanego materiału należy:

- zdjąć uchwyt stopki dociskowej
- zainstalować stopkę do wdawania
- ułożyć materiał, który ma być wdawany pod stopką, prawą stroną do góry
- ułożyć górną warstwę materiału w szczelinie, prawą stroną do dołu
- prowadzić obie warstwy zgodnie z ilustracją obok, przy niskiej lub średniej prędkości, dla uzyskania najlepszego efektu.



➔ Uwaga

W celu uzyskania odpowiedniej pełności (sutości) efektu wdawania należy wykonać kilka przeszyć testowych (co 10") na identycznej tkaninie, o tej samej linii włókien co produkt docelowy.

44. Marszczenie materiału

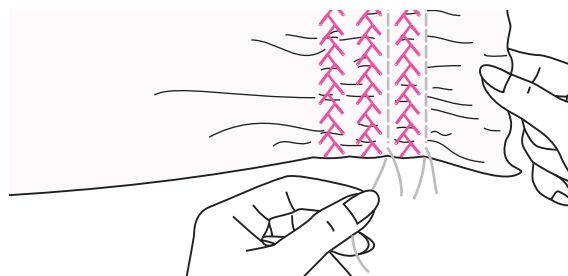
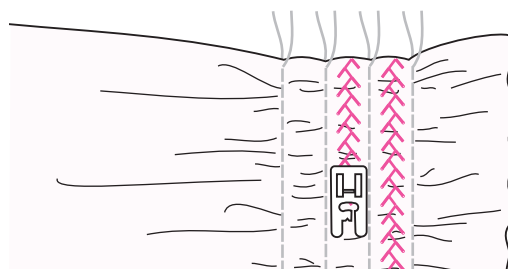
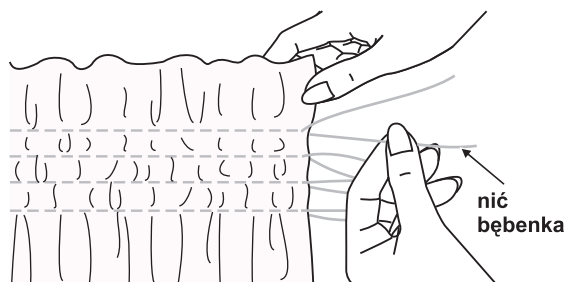
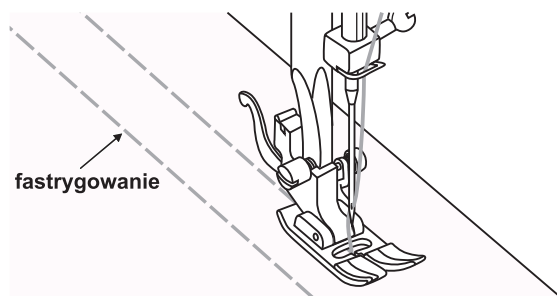
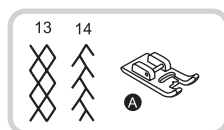
Ścieg dekoracyjny tworzony poprzez przeszycie lub haft na wcześniej wdanym materiale nazywany jest marszczeniem.

Marszczenie wykorzystywane jest do ozdoby przodu bluzek lub mankietów.

Ścieg marszczenia dodaje tkaninie teksturę i elastyczność.

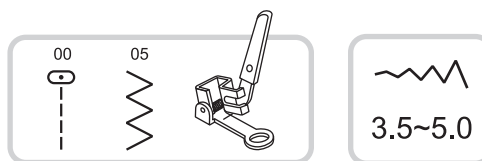
W celu wykonania marszczenia należy:


- przy pomocy standardowej stopki dociskowej wykonać linie fastrygi oddalone od siebie o 1cm (3/8”), przez cały obszar, który ma być marszczony
- związać nici wzdłuż jednej krawędzi
- wyciągnąć nici bębena i równomiernie rozłożyć marszczenie
- zabezpieczyć drugi koniec nici
- jeżeli to konieczne, zmniejszyć naprężenie
- wykonać ściegi wzoru dekoracyjnego pomiędzy prostymi szwami
- wyciągnąć nici fastrygi.

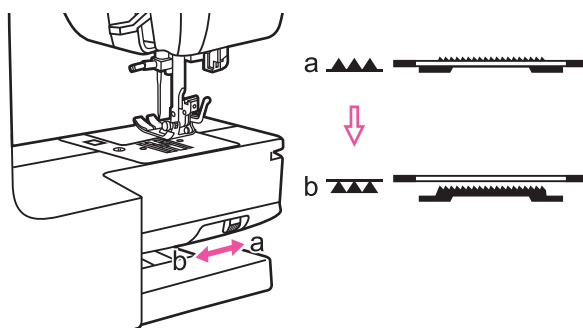


45. Cerowanie swobodne, haft, tworzenie monogramów

Stopka do pikowania jest opcjonalna tzn. nie jest dostarczana wraz z maszyną i należy ją zamówić osobno.

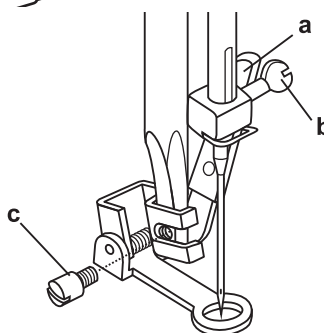


Dźwignię sterowania transportem należy przesunąć do położenia , aby obniżyć ząbki transportu.



Następnie należy:

- zdjąć uchwyt stopki dociskowej
- zainstalować stopkę do cerowania na pręcie uchwytu stopki dociskowej – dźwignia (a) powinna znajdować się z tyłu śruby (b) zacisku igły
- mocno docisnąć od tyłu stopkę do cerowania palcem wskazującym
- dokręcić śrubę (c).

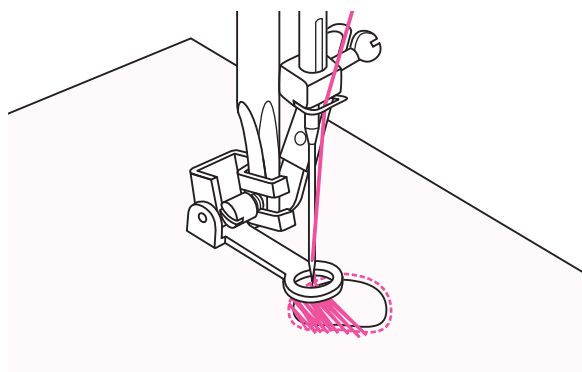


Cerowanie swobodne

Najpierw należy obszyć dziurę wzdłuż jej krawędzi, aby zabezpieczyć nici. Stałymi i ciągłymi ruchami należy zaszywać dziurę od lewej do prawej. Następnie materiał należy obrócić o 1/4 i wolno przesywać dziurę na pierwszym przeszyciu tak, aby rozdzielać nici i nie tworzyć odstępów pomiędzy niemi.

Uwaga

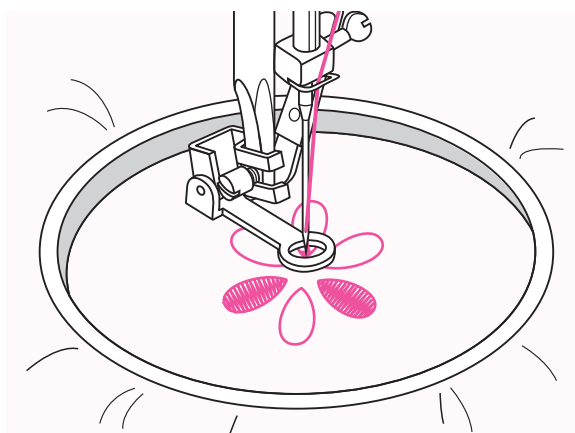
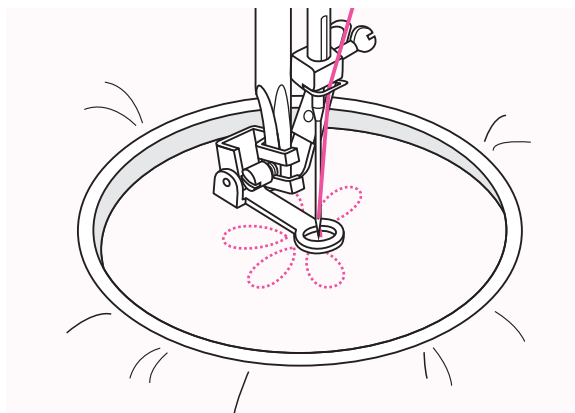
Swobodny ruch przy cerowaniu osiągnąć jest bez załączonego systemu transportowego zintegrowanego z maszyną szyjącą. Ruch materiału wykonywany jest przez operatora. Konieczne jest przy tym kontrolowanie prędkości szycia i przesuwu materiału.



Haft

W celu wykonania haftu należy:

- wybrać wzór ściegu zygzakowego
- ustawić żadaną szerokość ściegu
- wykonać szycie wzdłuż zewnętrznej krawędzi projektu odpowiednio przesuując tamborek
- przez cały czas utrzymywać stałą prędkość
- wypełnić haftem projekt kierując się od zewnętrznych krawędzi obrysu do środka – ściegi powinny być maksymalnie ściśte; aby uzyskać dłuższe ściegi, szybciej przesuwać tamborek; aby zmniejszyć długość ściegów, wolniej przesuwać tamborek
- na koniec nacisnąć przycisk automatycznego ryglowania ściegu, aby wykonać ściegi wzmacniające.

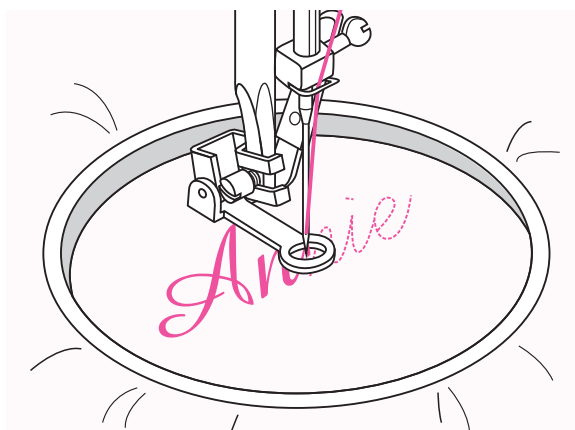


Tworzenie monogramów

W celu wykonania monogramu należy:

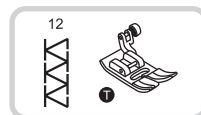
- wybrać wzór ściegu zygzakowego
- ustawić żadaną szerokość ściegu
- wykonać przeszycie przy stałej prędkości, wolno przesuując tamborek (obręcz) wzdłuż liter
- na koniec nacisnąć przycisk automatycznego ryglowania ściegu, aby wykonać ściegi wzmacniające.

Tamborek nie stanowi standardowego wyposażenia maszyny. Jest dostępny na specjalne zamówienie.



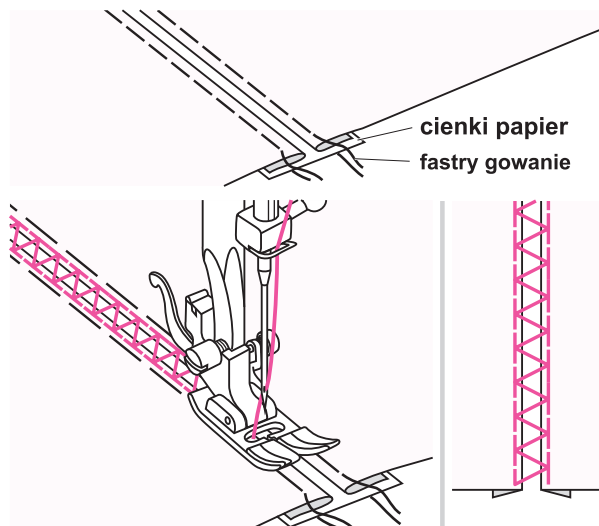
46. Mereżka

Mereżka to bardzo popularny ścieg dekoracyjny, stosowany na rękawach oraz z przodu bluzek i sukienek, a także w odzieży dziecięcej. Umożliwia połączenie dwóch osobnych kawałków materiału przy zachowaniu nieznaczącej odległości pomiędzy nimi. Wygląda jeszcze bardziej dekoracyjnie jeżeli do jego wykonania użyta zostanie grubsza nić.

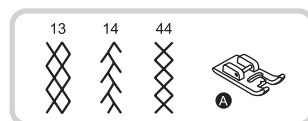
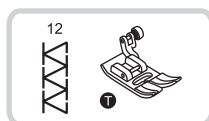


W celu wykonania mereżki należy:

- rozdzielić złożone krawędzie materiału odsuwając je od siebie na 4mm (1/8")
- sfastrygować złożone krawędzie do cienkiej chusteczki papierowej przy zachowaniu wcześniej ustawionej odległości pomiędzy nimi
- ustawić środek stopki w jednej linii z osią symetrii obu kawałków materiałów i rozpocząć szycie
- po zakończeniu szycia, usunąć fastrygę i papier.

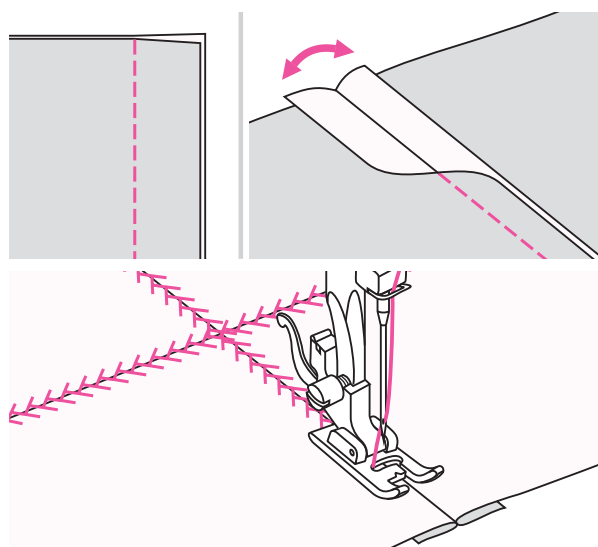


47. Ścieg patchworkowy



W celu wykonania ściegu patchworkowego należy:

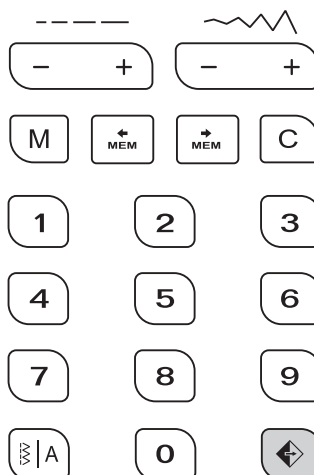
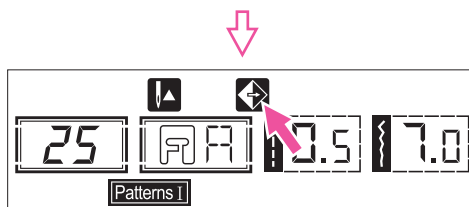
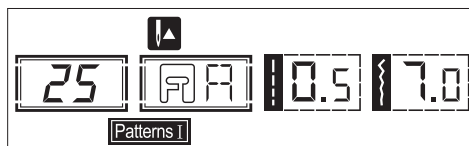
- ułożyć dwa kawałki materiału prawą stroną do siebie i przeszyc je ściegiem prostym
- otworzyć naddatki na szew i docisnąć je na płasko
- ustawić środek stopki dociskowej na linii szwu łączonych materiałów i wykonać przeszycie.



48. Szycie z efektem lustrzanego odbicia

W celu wykonania szycia z efektem lustrzanego odbicia należy:

- wybrać wzór
- nacisnąć przycisk lustrzanego odbicia – na wyświetlaczu LCD pojawi się symbol funkcji lustrzanego odbicia, a maszyna rozpocznie szycie lustrzanie odbitego wzoru
- wzór odbity lustrzanie będzie wykonywany do momentu ponownego naciśnięcia przycisku lustrzanego odbicia



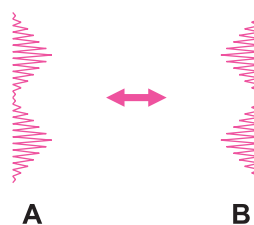
A: szycie wzorem normalnym

B: szycie wzorem odbitym lustrzanie

Uwaga

Następujące wzory bezpośrednie: 0, 8 i 9 oraz wzory I: od 15 do 24, nie mogą być odbite lustrzanie.

Wzory odbite lustrzanie mogą być również łączone z innymi wzorami.



49. Szycie z wykorzystaniem dwóch igieł

Podwójna igła jest opcjonalna tzn. nie jest dostarczana wraz z maszyną i należy ją zamówić osobno.

W celu wykonania szycia z wykorzystaniem podwójnej igły należy:

- zainstalować podwójną igłę



Uwaga

W przypadku podwójnej igły, należy użyć standardowej stopki dociskowej (T), niezależnie od rodzaju wykonywanej operacji szycia.

Rozstaw igieł może maksymalnie wynosić 2mm.

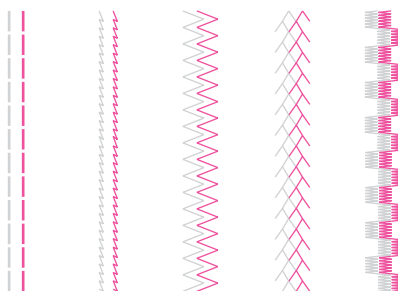
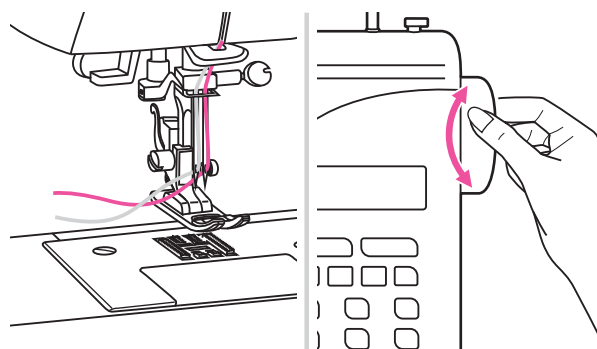
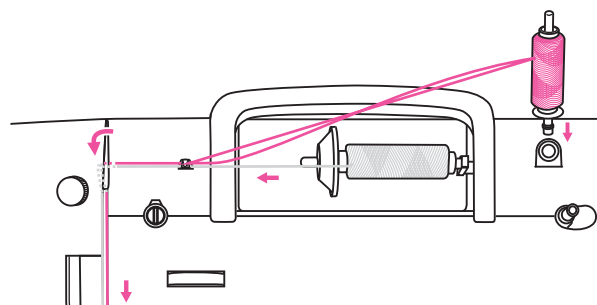
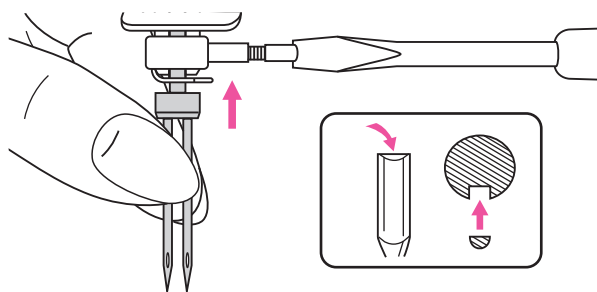
- nawlec głowicę maszynową zgodnie z instrukcją dla nawlekania przy pojedynczej igle i z użyciem poziomego bolca na szpulkę
- przewlec nić przez lewą igłę
- zainstalować pomocniczą szpulkę (element standardowego wyposażenia maszyny) w otworze w górnej części maszyny
- przewlec nić przez pozostałe punkty, omijając prowadnik nici nad igłą
- przewlec nić przez prawą igłę
- nawlec każdą igłę osobno



Uwaga

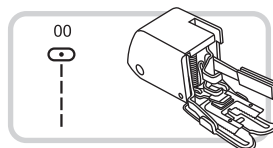
Każda z dwóch nici użytych do nawlekania podwójnej igły powinna mieć taki sam rozmiar. Nici mogą mieć różne kolory.

- przed rozpoczęciem szycia, dokonać regulacji szerokości ściegu
- przekręcając koło ręczne, sprawdzić prześwit pomiędzy igłami oraz czy igła nie uderza o płytkę ściegową
- wykonać szycie z użyciem podwójnej igły – operacja powinna być wykonywana wolno, gdyż niskie obroty gwarantują dobrą jakość ściegu
- wybrać wzór ściegu i rozpocząć szycie (można użyć wszystkie wzory z wyjątkiem następujących wzorów bezpośrednich: 0, 8 i 9 oraz wzorów I: od 15 do 24).



50. Szycie z wykorzystaniem stopki kroczącej

Stopka krocząca jest opcjonalna tzn. nie jest dostarczana wraz z maszyną i należy ją zamówić osobno.



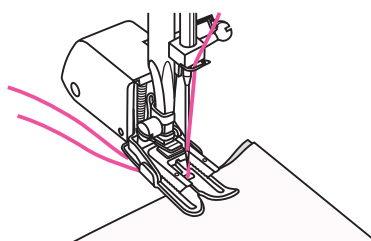
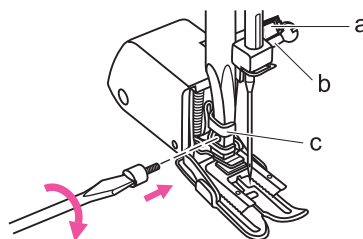
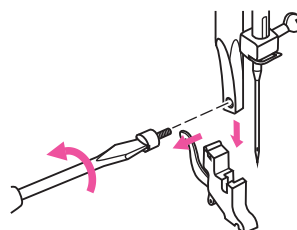
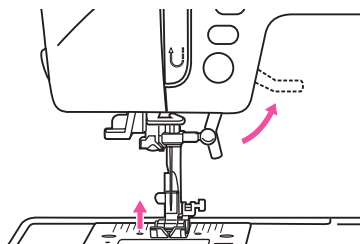
Stopkę kroczącą należy wykorzystać tylko w wyjątkowych sytuacjach, gdy jest ona niezbędna. Najpierw zawsze należy próbować szyc bez stopki kroczącej. Standardowa stopka dociskowa pozwala w łatwiejszy sposób prowadzić materiał i przy jej zastosowaniu szew jest bardziej widoczny.

Maszyna szwalnicza HZL-HD197 umożliwia wykonywanie wysokiej jakości ściegów na różnego rodzaju materiałach – od delikatnych, szyfonowych do wielowarstwowych, dżinsowych.

Stopka krocząca wyrównuje podawanie górnej i dolnej warstwy tkaniny i poprawia dopasowanie kraty, pasów i wzorów. Zapobiega także nierównemu podawaniu bardzo trudnych materiałów.

W celu zainstalowania stopki kroczącej należy:

- podnieść podnośnik stopki dociskowej, aby podnieść pręt stopki
- zdjąć uchwyt stopki dociskowej odkręcając w kierunku przeciwnym do kierunku ruchu wskazówek zegara śrubę mocującą na pręcie dociskowym
- zainstalować stopkę kroczącą:
 - ramię (a) powinno wpasować się nad śrubę igły i zacisk (b)
 - przesunąć plastikową głowicę mocującą (c) w kierunku od lewej do prawej tak, aby umocowała się na pręcie stopki dociskowej
 - opuścić pręt stopki dociskowej
 - dokręcić (przekręcając zgodnie z kierunkiem ruchu wskazówek zegara) śrubę mocującą pręt dociskowy
 - sprawdzić czy śruba igły i śruba mocująca pręt dociskowy są mocno dokręcone
- wyciągnąć nić bębna do góry i ułożyć nić bębna i nić igłową z tyłu stopki kroczącej.



51. Szycie z wykorzystaniem trybu pamięci

Kombinacje wzorów można zapisać w pamięci, aby móc je później wykorzystywać. Wzory zapisane w pamięci nie są usuwane przy wyłączeniu maszyny. Funkcjonalność ta jest bardzo przydatna, zwłaszcza przy wzorach będących nazwami, które są często używane.

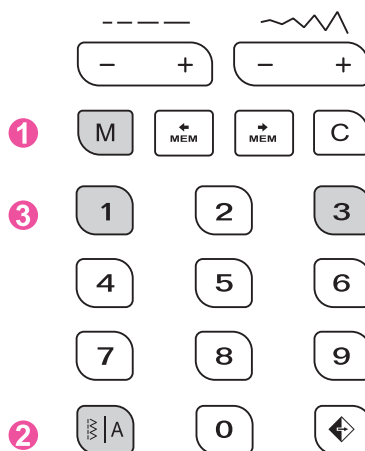
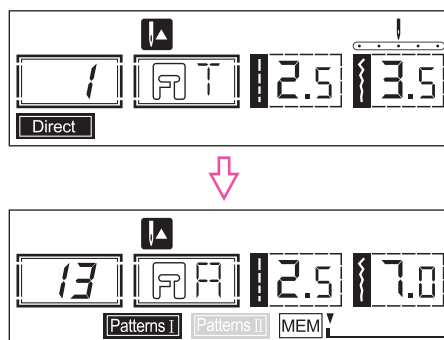
➔ Uwaga

Maszyna pozwala na zapisanie 30 rodzajów ściegów.

Wzory wielokrotne wybierane z trybów wzoru **Patterns I** (wzory I) oraz **Patterns II** (wzory II), mogą być łączone i szyte razem.

Każdy wzór zapisany w pamięci można edytować tj. zmieniać długość ściegu, szerokość ściegu czy przypisywać funkcję odbicia lustrzanego i automatycznego ryglowania ściegów.

Nie można zapisać wzorów bezpośrednich oraz wzorów od 15 do 24.





Łączenie wzorów i liter

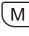
Po włączeniu zasilania do maszyny, na wyświetlaczu LCD pojawia się wskazanie **Direct** (tryb bezpośredni). Wówczas należy:

- nacisnąć przycisk **M**, aby przejść do trybu pamięci i móc zapisywać w pamięci kombinacje znaków lub ściegów dekoracyjnych
- nacisnąć przycisk **Patterns I**, aby wybrać na wyświetlaczu LCD jedną z grup wzorów spośród **Patterns I** (wzory I) oraz **Patterns II** (wzory II)
- nacisnąć żądany numer wzoru np. 13; na tym etapie można zmienić długość i szerokość ściegu lub przypisać mu funkcję odbicia lustrzanego czy automatycznego ryglowania ściegów
- powtórzyć czynność dla każdego innego wzoru, który ma zostać zapisany w pamięci.


➔ Uwaga

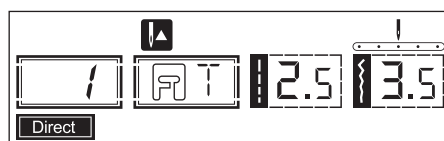
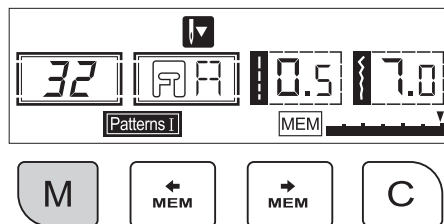
Gdy pamięć jest pełna tj. zapisanych jest 30 wzorów, maszyna wyemituje sygnał dźwiękowy.

Naciskając przyciski  lub  można sprawdzić, co zostało zaprogramowane.

Ponowne naciśnięcie przycisku  umożliwia wyjście z trybu pamięci i powrót do trybu bezpośredniego.



! Uwaga

Wybrany wzór zostanie usunięty z pamięci po wyłączeniu maszyny, jeżeli nie zostanie ponownie wcisnięty przycisk .



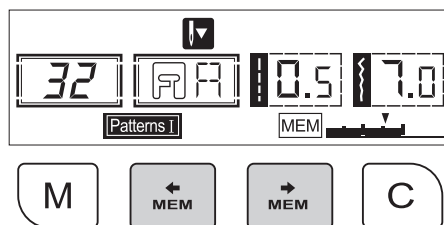
Dodawanie wzorów i liter

W celu zapisania w pamięci wzorów lub liter należy:

- z poziomu trybu pamięci, naciskać przycisk  lub  do momentu, gdy na wyświetlaczu LCD pojawi się wybrany numer ściegu
- dodać nowy ścieg lub dowolnie zmienić długość i szerokość ściegu lub przypisać mu funkcję odbicia lustrzanego czy automatycznego ryglowania ściegów.




! Uwaga

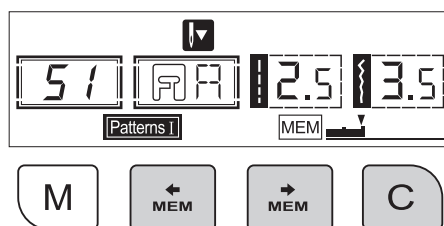
Aby móc zapisać wybrany wzór lub literę, w pamięci musi być mniej niż 30 wzorów.



Usuwanie wzorów i liter

W celu usunięcia z pamięci określonego ściegu należy:

- z poziomu trybu pamięci, naciskać przycisk  lub  do momentu, gdy na wyświetlaczu LCD pojawi się wybrany numer ściegu
- nacisnąć przycisk , aby usunąć wybrany wzór.



Wywołanie i szycie zapamiętanego wzoru

W celu wywołania i szycia zapamiętanego wzoru należy:

- nacisnąć przycisk **M**, aby przejść do trybu pamięci – maszyna ustawi się w położeniu do szycia pierwszego, zaprogramowanego ściegu
- docisnąć pedał maszynowy lub nacisnąć przycisk start / stop, aby rozpocząć operację szycia – wzory szycia są powtarzane do momentu, gdy nie zostanie wciśnięty przycisk start / stop zatrzymujący pracę maszyny
- na wyświetlaczu LCD pojawiają się dane szycia tego ściegu.

➔ Uwaga

Jeżeli kursor ustawi się na pustym miejscu na końcu wyświetlacza, maszyna rozpocznie szycie od pierwszego wzoru. Jeżeli natomiast kursor ustawi się pod konkretnym wzorem, maszyna rozpocznie szycie od tego wzoru.

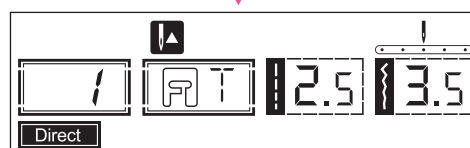
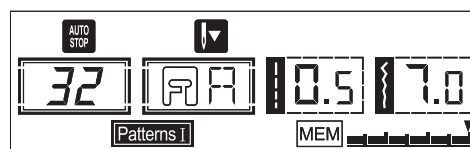
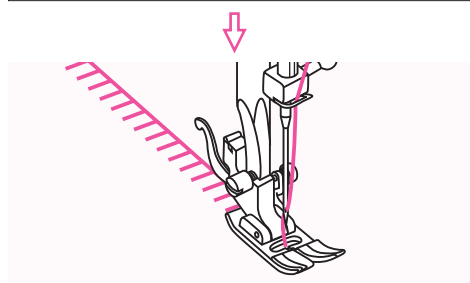
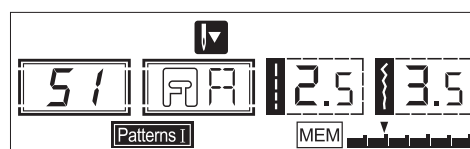
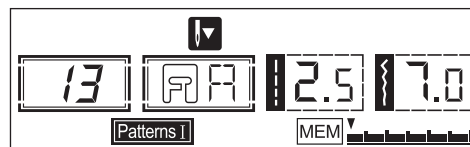
W celu sprawdzenia zaprogramowanych elementów lub rozpoczęcia szycia kilku ściegów należy, z poziomu trybu pamięci, nacisnąć przycisk **MEM** lub **MEM**.

Po naciśnięciu przycisku automatycznego zatrzymania **⊙**, maszyna wykona trzy ściegi ryglujące na końcu wzoru. Maszyna ustawiona zostanie na pierwszym zaprogramowanym ściegu i automatycznie zatrzyma się.

➔ Uwaga

W celu powtórzenia wybranej kombinacji ściegów bez zatrzymywania maszyny, należy z poziomu trybu pamięci, nacisnąć przycisk automatycznego zatrzymania **⊙**, aby anulować funkcję – symbol **AUTO STOP** zniknie z wyświetlacza LCD.

Należy ponownie nacisnąć przycisk **M**, aby wyjść z trybu pamięci i powrócić do trybu bezpośredniego.




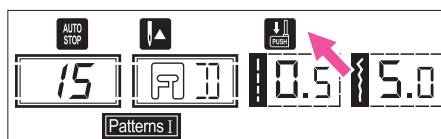
DODATKOWE INFORMACJE

52. Funkcje ostrzegania


Komunikaty ostrzegawcze

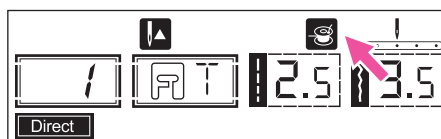
Opuszczanie dźwigni obrzucania dziurek na guziki

W przypadku wybrania dowolnego wzoru obszywania dziurek lub cerowania (ściegu przeplatane), na wyświetlaczu LCD pojawi się symbol  przypominający o konieczności obniżenia dźwigni.



Nawijanie bębna

Gdy wrzeczono nawijarki bębna jest aktywne tj. nić bębna jest nawijana (ustawienie w skrajnym prawym położeniu), na wyświetlaczu LCD pojawi się symbol .



Ostrzegawczy sygnał dźwiękowy

Maszyna emituje następujące sygnały dźwiękowe:

- dźwięk pojedynczy – gdy maszyna pracuje prawidłowo
- dwa krótkie sygnały – gdy pamięć jest zapełniona tj. zawiera 30 wzorów
- trzy krótkie sygnały – gdy maszyna nie pracuje prawidłowo lub gdy wystąpił błąd i maszyna nie może wykonać operacji szycia np. gdy nić jest skręcona lub zablokowana i nie można ruszyć osi koła ręcznego.

W przypadku sygnału informującego o wystąpieniu błędu, należy zlokalizować przyczynę i usunąć ją – wówczas maszyna wznowi operację szycia.

Uwaga

Jeżeli nie można usunąć przyczyny błędu, należy skontaktować się z autoryzowanym serwisem technicznym producenta maszyny.

Uwaga

Podczas operacji szycia, jeżeli nić zakleszczy się na chwytaczu blokując igłę, a operator będzie nadal dociskał na pedał maszynowy, blokada bezpieczeństwa spowoduje całkowite zatrzymanie maszyny. Aby wznowić operację szycia należy wyłączyć przełącznik zasilania (OFF), a następnie ponownie go włączyć (ON).

53. Konserwacja i czyszczenie maszyny

Uwaga

Przed przystąpieniem do czyszczenia ekranu i maszyny należy odłączyć zasilanie od maszyny i wyciągnąć wtyczkę przewodu zasilającego z gniazdka sieciowego.

Czyszczenie ekranu

Wyświetlacz należy czyścić miękką, suchą szmatką. Nie wolno używać żadnych rozpuszczalników i detergentów.

Czyszczenie powierzchni maszyny

Jeżeli powierzchnia maszyny jest zabrudzona należy delikatnie namoczyć szmatkę w łagodnym detergencie, dobrze ją wycisnąć i wytrzeć zabrudzoną powierzchnię. Po usunięciu zabrudzenia, należy wytrzeć maszynę suchą szmatką.



Uwaga

Maszyna wyposażona jest w lampkę LED 100mW. W przypadku konieczności jej wymiany, należy skontaktować się z autoryzowanym serwisem technicznym producenta.

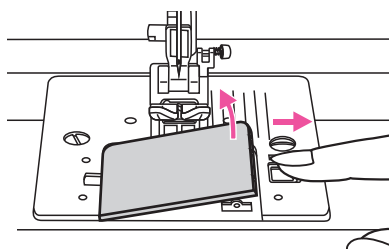
Uwaga

Przed przystąpieniem do czyszczenia ekranu i maszyny należy odłączyć zasilanie od maszyny i wyciągnąć wtyczkę przewodu zasilającego z gniazdka sieciowego.

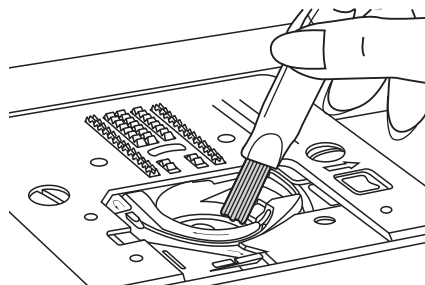
Czyszczenie chwytacza

Kurz, pył lub strzępki nici nagromadzone przy chwytaczu mogą zakłócić prawidłową pracę maszyny. Dlatego należy regularnie sprawdzać i czyścić ten obszar.

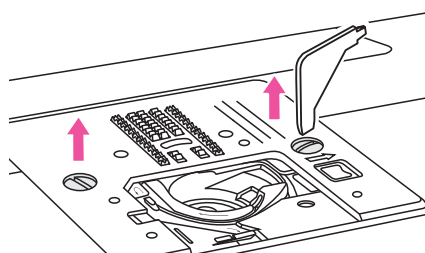
- zdjąć osłonę płytki ściegowej i bębnek



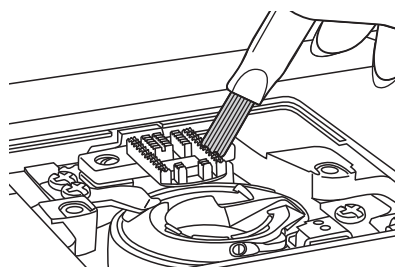
- za pomocą szczoteczki wyczyścić uchwyt bębna



- zdjąć igłę, stopkę dociskową oraz uchwyt stopki dociskowej
- odkręcić śruby mocujące płytkę ściegową i zdjąć płytkę ściegową



- za pomocą szczoteczki oraz miękkiej i suchej szmatki wyczyścić ząbki transportu i kasetkę bębna.



54. Rozwiązywanie problemów

W przypadku wystąpienia problemów z pracą maszyny należy przede wszystkim sprawdzić czy wykonane czynności były zgodne z zapisami niniejszej instrukcji. Jeżeli pomimo przestrzegania instrukcji, maszyna nie pracuje prawidłowo, należy zapoznać się z poniższą tabelą, w której przedstawione zostały propozycje sposobów rozwiązywania problemów technicznych. Jeżeli nadal nie udaje się rozwiązać problemu, należy skontaktować się z autoryzowanym serwisem technicznym producenta.

Problem	Przyczyna	Sposób rozwiązania
nić górna (igłowa) zrywa się	<p>maszyna nie jest prawidłowo nawleczona</p> <p>naprężenie nici jest zbyt duże</p> <p>nić jest zbyt gruba w stosunku do igły</p> <p>igła nie została prawidłowo zainstalowana</p> <p>nić jest okręcona wokół sworznia uchwytu szpulki</p> <p>igła jest uszkodzona</p>	<p>ponownie nawlec maszynę</p> <p>zmniejszyć naprężenie nici</p> <p>wybrać większy rozmiar igły</p> <p>zdjąć igłę i zainstalować prawidłową (płaskim bokiem do tyłu)</p> <p>prawidłowo nawlec nić</p> <p>wymienić igłę</p>
nić dolna (bębenka) zrywa się	<p>kasetka bębena nie jest prawidłowo zainstalowana</p> <p>kasetka bębena jest nieprawidłowo nawleczona</p> <p>naprężenie dolnej nici jest zbyt duże</p>	<p>wyjąć kasetkę bębena i zainstalować ją ponownie wyciągając nić (nić powinna łatwo się wyciągać)</p> <p>sprawdzić bębenek i kasetkę bębena</p> <p>zmniejszyć naprężenie dolnej nici</p>
ściegi są przepuszczone (przeskakują)	<p>igła nie jest prawidłowo zamocowana</p> <p>igła jest uszkodzona</p> <p>igła ma nieprawidłowy rozmiar</p> <p>stopka dociskowa nie jest prawidłowo zainstalowana</p> <p>maszyna nie jest prawidłowo nawleczona</p>	<p>zdjąć igłę i zainstalować prawidłową (płaskim bokiem do tyłu)</p> <p>wymienić igłę</p> <p>wybrać igłę dopasowaną do nici</p> <p>sprawdzić i prawidłowo zainstalować stopkę</p> <p>ponownie nawlec maszynę</p>

Problem	Przyczyna	Sposób rozwiązania
igła łamie się	igła jest uszkodzona igła nie jest prawidłowo zamocowana igła ma nieprawidłowy rozmiar w stosunku do materiału użyta została niewłaściwa stopka dociskowa śruba zaciskowa igły jest poluzowana naprężenie górnej nici jest zbyt duże	wymienić igłę zainstalować igłę prawidłowo (płaskim bokiem do tyłu) wybrać igłę dopasowaną do materiału i nici użyć właściwej stopki dla wybranego wzoru ściegu mocno dokręcić śrubę przy pomocy wkrętaka zmniejszyć napięcie
tworzone ściegi są luźne	maszyna nie jest prawidłowo nawleczona kasetka bębena nie jest prawidłowo nawleczona nieprawidłowo dobrane: igła / materiał / nici nieprawidłowe napięcie nici	ponownie nawlec maszynę ponownie nawlec kasetkę bębena rozmiar igły musi pasować do materiału i nici ustawić prawidłowe napięcie nici
szywy się marszczą	igła jest zbyt gruba w stosunku do materiału długość ściegu jest nieprawidłowa naprężenie nici jest zbyt duże szyty materiał jest cienki	zainstalować cieńszą igłę dokonać regulacji długości ściegu zmniejszyć napięcie nici podłożyć stabilizator pod cienki materiał
szyte wzory są zniekształcone	użyta została niewłaściwa stopka dociskowa naprężenie nici igłowej jest zbyt duże	zainstalować prawidłową stopkę zmniejszyć napięcie nici
maszyna zacięła się	w chwytaczu zablokowała się nić na ząbkach transportu nagromadziło się dużo ścinek	zdjąć górną nić oraz kasetkę bębena, ręcznie przekręcać koło zamachowe do tyłu i do przodu, aby usunąć pozostałe resztki nici

Problem	Przyczyna	Sposób rozwiązania
maszyna głośno pracuje	<p>na chwytaczu lub pręcie dociskowym nagromadziły się kłaczkki lub olej</p> <p>igła jest uszkodzona</p> <p>delikatne buczenie wydobywa się z wbudowanego silnika</p> <p>w chwytaczu zablokowała się nić</p> <p>na ząbkach transportu nagromadziło się dużo ścinek</p>	<p>wyczyścić chwytacz i ząbki transportu</p> <p>wymienić igłę</p> <p>zjawisko normalne</p> <p>zjąć górną nić oraz kasetkę bębena, ręcznie przekręcać koło zamachowe do tyłu i do przodu, aby usunąć pozostałe resztki nici</p>
tworzone ściegi są nierówne; materiał jest nierówno podawany	<p>użyta nić jest niskiej jakości</p> <p>kasetka bębena nie jest prawidłowo nawleczona</p> <p>materiał jest zbyt mocno ciągnięty</p>	<p>wybrać nić lepszej jakości</p> <p>ponownie nawlec kasetkę bębena</p> <p>nie ciągnąć materiału podczas szycia; materiał powinien być podawany siłą maszyny</p>
maszyna nie działa	<p>maszyna nie jest włączona</p> <p>maszyna nie jest podłączona do zasilania</p> <p>podnośnik stopki dociskowej jest podniesiony</p> <p>wrzeciono nawijarki bębena znajduje się w położeniu na prawo</p>	<p>włączyć maszynę</p> <p>podłączyć wtyczkę przewodu zasilającego do gniazdka</p> <p>opuścić podnośnik stopki dociskowej</p> <p>ustawić wrzeciono nawijarki bębena w położeniu na lewo</p>

JUKI®

JUKI CORPORATION

2-11-1, Tsurumaki,
Tama-shi, Tokyo 206-8551, JAPAN

PHONE : (81)42-357-2341

FAX : (81)42-357-2379

Copyright © 2014 JUKI CORPORATION.
All rights reserved throughout the world.
Reservados todos los derechos en todo el mundo.
Tous les droits sont réservés à travers le monde.
Tutti i diritti riservati in ogni paese del mondo.

