

Sewing machine for professional use

Maszyna do szycia do zastosowań profesjonalnych

Machine à coudre à usage professionnel

Macchina per cucire per l'uso professionale

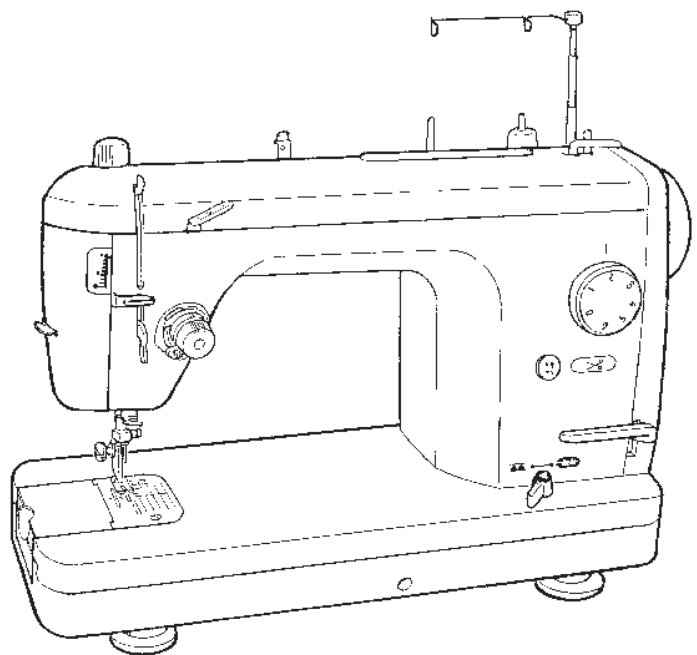
TL-2010Q

INSTRUCTION MANUAL

INSTRUKCJA OBSŁUGI

MANUEL D'INSTRUCTIONS

MANUALE D'ISTRUZIONI



IMPORTANT:

Read all safety regulations carefully and understand them before using your sewing machine.
Retain this instruction manual for future reference.

WAŻNE:

Przeczytaj wszystkie informacje dotyczące bezpieczeństwa użytkowania przyswój je zanim użyjesz maszyny.
Zachowaj instrukcję na przyszłość.

IMPORTANT:

Avant de mettre la machine en marche, lire attentivement et assimiler les règles de sécurité de ce manuel.
Conserver le manuel afin de pouvoir le consulter ultérieurement.

IMPORTANTE:

Prima di utilizzare la macchina per cucire leggere attentamente tutte le norme di sicurezza e comprenderle.
Tenere questo manuale d'istruzioni per poterlo consultare quando necessario.

“IMPORTANT SAFETY INSTRUCTIONS”

“When using an electrical appliance, basic safety precautions should always be followed, including the following:”
“Read all instructions before using this sewing machine.”

“DANGER _____ To reduce the risk of electric shock:”

1. “An appliance should never be left unattended when plugged in.”
2. “Always unplug this appliance from the electric outlet immediately after using and before cleaning.”
3. “Always unplug before re-lamping. Replace bulb with same type rated 3 Watts 12V.”

“WARNING _____ To reduce the risk of burns, fire, electric shock, or injury to persons:”

1. “Do not allow this appliance to be used as a toy. Close attention is necessary when this appliance is used by or near children.”
2. “Use this appliance only for its intended use as described in this manual. Use only attachments recommended by the manufacturer as contained in this manual.”
3. “Never operate this appliance if it has a damaged cord or plug, if it is not working properly, if it has been dropped or damaged, or dropped into water. Return the appliance to the nearest authorized dealer or service center for examination, repair, electrical or mechanical adjustment.”
4. “Never operate the appliance with any air openings blocked. Keep ventilation openings of the sewing machine and foot controller free from the accumulation of lint, dust and loose cloth.”
5. “Keep fingers away from all moving parts. Special care is required around the sewing machine needle.”
6. “Always use the proper throat plate. The wrong plate can cause the needle to break.”
7. “Do not use bent needles.”
8. “Do not pull or push fabric while stitching. It may deflect the needle causing it to break.”
9. “Switch the sewing machine off (“0”) when making any adjustments in the needle area, such as threading needle, changing needle, threading bobbin, or changing presser foot and the like.”
10. “Always unplug sewing machine from the electrical outlet when removing covers, lubricating, or when making any other user servicing adjustments mentioned in the instruction manual.”
11. “Never drop or insert any object into any opening.”
12. “Do not use outdoors.”
13. “Do not operate where aerosol (spray) products are being used or where oxygen is being administered.”
14. “To disconnect, turn all controls to the off (“0”) position, then remove plug from outlet.”
15. “Do not unplug by pulling on cord. To unplug, grasp the plug, not the cord.”

“SAVE THESE INSTRUCTIONS”

“This sewing machine is intended for household use only.”

Please use following foot control:

Sewing machine model number	Used with foot controller number
TL-2010Q	YC-485

“This appliance has a polarized plug (one blade wider than the other). To reduce the risk of electric shock, this plug is intended to fit in a polarized outlet only one way. If the plug does not fit fully in the outlet, reverse the plug. If it still does not fit, contact a qualified electrician to install the proper outlet. Do not modify the plug in any way.”

“WAŻNE INSTRUKCJE BEZPIECZEŃSTWA”

“Użytkując urządzenie elektryczne powinno się stosować podstawowe środki ostrożności, zawierające poniższe.”

“Przeczytaj całą instrukcję zanim użyjesz maszyny.”

“UWAGA___By zredukować ryzyko porażenia:”

1. “ Ta maszyna do szycia nie powinna być pozostawiana bez opieki gdy jest podłączona do prądu”
2. “ Zawsze odłączaj tą maszynę z gniazdka niezwłocznie po użyciu i przed konserwacją.”
3. “ Zawsze odłączaj urządzenie przed wymianą żarówki. Żarówkę wymieniaj na tego samego typu o mocy 3 watów, 12V.”

“UWAGA___By zredukować ryzyko oparzeń, pożaru, porażenia elektrycznego lub obrażeń:

1. Nie pozwól by to urządzenie było używane jako zabawka. Jeżeli urządzenie jest użytkowane w pobliżu lub przez dzieci należy zachować szczególną uwagę.
2. Używaj tego urządzenia tylko zgodnie z przeznaczeniem określonym w instrukcji. Używaj tylko rozszerzeń polecanych przez producenta, wyszczególnionych w instrukcji.
3. Nigdy nie używaj tego urządzenia jeżeli uszkodzeniu uległ przewód zasilający lub wtyczka, nie działa ono poprawnie, jeżeli zostało upuszczone, uszkodzone lub wrzucone do wody. Zwróć urządzenie do najbliższego autoryzowanego dystrybutora lub centrum serwisowego w celu dokonania naprawy bądź regulacji.
4. Nigdy nie używaj urządzenia z zasłoniętymi otworami wentylacyjnymi. Chroń otwory wentylacyjne maszyny do szycia oraz regulatora obrotów przed akumulacją nitek, pyłu oraz luźnej tkaniny.
5. Nie zbliżaj palców do ruchomych części maszyny. Szczególna uwaga powinna być zachowana w okolicy igły.
6. Zawsze używaj odpowiedniej płytki ścięgowej. Zła płytka może spowodować złamanie się igły.
7. Nie używaj wygiętych igieł
8. Nie popychaj ani nie ciągnij tkaniny podczas szycia. Może to odchylić igłę i spowodować jej pęknięcie.
9. Wyłącz maszynę (“O”) podczas gdy dokonujesz jakichkolwiek korekt w okolicy igły, takich jak nawlekanie nici, zmiana igły, zmiana szpulki lub zmiana stopki i tym podobne.
10. Zawsze odłączaj maszynę od gniazdka gdy zdejmujesz osłony, smarujesz maszynę lub dokonujesz jakiegokolwiek inne prace serwisowe wspomniane w instrukcji obsługi.
11. Nigdy nie wrzucaj i nie wkładaj żadnych przedmiotów do żadnego z otworów.
12. Nie używaj na zewnątrz
13. Nie używaj w pomieszczeniach w których rozpylane są aerozole, lub gdzie podawany jest tlen.
14. By odłączyć przełącz wszystkie przełączniki w pozycję wyłączoną (“O”), następnie wyjmij wtyczkę z gniazdka.
15. Nie odłączaj przez ciągnięcie za przewód. By odłączyć, złap za wtyczkę.

“ZACHOWAJ TĄ INSTRUKCJĘ”

“Ta maszyna do szycia jest przeznaczona wyłącznie do użytku domowego

“NOTES DE SECURITE IMPORTANTES”

“Lorsque vous utilisez un appareil électrique, des précautions élémentaires doivent toujours être suivies, comme celles-ci.”

“Lisez attentivement ces instructions avant d'utiliser cette machine à coudre.”

“DANGER _____ Pour réduire le risque d'électrocution.”

1. “Un appareil ne doit jamais être laissé sans surveillance lorsqu'il est branché.”
2. “Toujours débrancher cet appareil du secteur immédiatement après utilisation et avant de le nettoyer”
3. “Toujours débrancher avant de changer l'ampoule. Remplacer l'ampoule par une du même type 3watts (12V).”

“ATTENTION _____ Pour les risques de brûlure, électrocutions et de blessures.”

1. “Ne pas utiliser cet appareil comme un jouet. Porter une attention particulière lorsque cet appareil est utilisé per des enfants.”
2. “N'utiliser cet appareil que dans le cadre de ses fonctions, mentionnées dans le présent manuel. N'utiliser que les pièces fournies ou recommandées par le fabricant dans ce manuel.”
3. “Ne pas utiliser cet appareil si une de ses prises ou cordons est endommagé, ou s'il ne fonctionne pas correctement. S'il est tombé, a été endommagé, tombé dans l'eau, retourner l'appareil auprès de votre revendeur le plus proche pour un réparation, ou une vérification technique ou électrique.”
4. “Ne jamais utiliser cet appareil dans un lieu dépourvu d'aération. Maintenez une ventilation suffisante autours de la machine et du rhéostat et éviter la poussière et les chutes de tissus aux alentours des sources d'aération de la machine”
5. “Eloigner vos doigts des pièces mobiles de la machine. Faites particulièrement aux mouvements de l'aiguille.”
6. “Toujours utiliser la plaque aiguille appropriée. Un plaque non appropriée peut faire casser l'aiguille.”
7. “Ne pas utiliser d'aiguilles courbes.”
8. “Ne pas tirer ou pousser le tissu lorsque vous cousez., cela pourrait abîmer, voire casser l'aiguille.”
9. “Mettre l'interrupteur de la machine en position <OFF> losrque vous manipulez l'aiguille, ou l'enfilez. De même lorsque vous changez le pied presseur.”
10. “Débranchez toujours votre machine lorsque vous ôtez le capot, lorsque vous la nettoyez, ou pour tout autre manipulation mentionnée dans le manuel d'instruction.”
11. “Ne jamais laisser d'objet entrer dans les ouvertures de la machine.”
12. “Ne pas utiliser à l'extérieur.”
13. “Ne pas utiliser lorsqu'un aérosol a été pulvérisé, ou lorsque de l'oxygène a été administré.”
14. “Avant de débrancher la machine, mettre l'interrupteur en position éteint <OFF>.”
15. “Ne pas débrancher en tirant sur le cordon. Pour débrancher, tenir la prise, pas le cordon.”

“RETENEZ CES INSTRUCTIONS”

“Cette machine à coudre est destinée à une utilisation domestique uniquement.”

“**IMPORTANTI ISTRUZIONI PER LA SICUREZZA**”

“Quando si usa l'apparecchio elettrico, osservare sempre le basilari misure di sicurezza comprese le misure qui di seguito indicate:”

“Prima di utilizzare la macchina per cucire leggere tutte le istruzioni.”

“**PERICOLO**_____Per ridurre il rischio di scosse elettriche:”

1. “L'apparecchio non deve essere mai lasciato incustodito quando la spina è collegata alla presa di corrente.”
2. “Staccare sempre la spina dalla presa di corrente immediatamente dopo l'uso e prima della pulizia.”
3. “Staccare sempre la spina dalla presa di corrente prima della sostituzione della lampadina. Sostituire la lampadina con lo stesso tipo 12V-3W nominale.”

“**AVVERTIMENTO**_____Per ridurre il rischio di bruciate, incendi, scosse elettriche, o ferimenti:”

1. “Non permettere che l'apparecchio venga usato come un giocattolo. È necessario prestare molta attenzione quando l'apparecchio viene usato vicino ai bambini.”
2. “Usare l'apparecchio unicamente per gli scopi indicati in questo manuale. Usare solo accessori raccomandati dalla casa costruttrice indicati in questo manuale.”
3. “Non azionare mai l'apparecchio se questo ha un cavo danneggiato o una spina danneggiata, se questo non funziona correttamente, se questo è stato fatto cadere o danneggiato, o fatto cadere nell'acqua. Riportare l'apparecchio al rivenditore autorizzato più vicino o al centro di servizio per ispezione, riparazione, regolazione elettrica o meccanica.”
4. “Non azionare mai l'apparecchio con qualsiasi apertura dell'aria bloccata. Tenere le aperture di ventilazione della macchina per cucire e il combinatore a piede liberi dall'accumulazione di filaccia, polvere e tessuto sciolto.”
5. “Tenere le dita lontano da tutte le parti mobili. Particolare cura è richiesta intorno all'ago della macchina per cucire.”
6. “Usare sempre la placca ago opportuna. La placca ago inopportuna può causare la rottura dell'ago.”
7. “Non usare gli aghi piegati.”
8. “Non tirare o spingere il tessuto mentre si cuce. È possibile che questo faccia deviare l'ago causando la rottura dell'ago”
9. “Spegnere la macchina per cucire (“0”) quando si esegue qualsiasi regolazione nell'area dell'ago, come infilatura del filo nell'ago, sostituzione dell'ago, infilatura del filo nella bobina, o sostituzione del piedino premistoffa e cose simili.”
10. “Staccare sempre la spina dalla presa di corrente quando si rimuovono i coperchi, quando si lubrifica, o quando si esegue qualsiasi altra regolazione che va fatta dall'utente stesso accennata nel manuale d'istruzioni.”
11. “Mai fare cadere o inserire alcun oggetto in alcuna apertura.”
12. “Non usare la macchina per cucire all'aperto.”
13. “Non azionare la macchina per cucire dove si stanno usando prodotti di aerosol (spray) o dove si sta somministrando ossigeno.”
14. “Per interrompere la corrente, mettere tutti i comandi sulla posizione off (spento)(“0”), togliere quindi la spina dalla presa di corrente.”
15. “Non staccare la spina dalla presa di corrente tirando il cavo. Per staccare la spina dalla presa di corrente, afferrare la spina, non il cavo.”

“**CONSERVARE QUESTE ISTRUZIONI**”

“Questa macchina per cucire è progettata per l'uso solo nell'ambiente domestico.”

CONTENTS / SPIS TREŚCI / TABLE DES MATIERES / INDICE

CONTENTS

Safety regulations	1	Adjusting the thread tension	22
Specifications	6	Tabulated relationship between material, thread and needle	23
Accessories	7	Topstitching	24
Principal Parts	7,8	Attaching the needle	24
Name and Function of each component	9-12	Rolling hemming	25
Installing the auxiliary table		Attaching a zipper	26
Installing the controller and the thread trimming foot switch		Changing the sewing direction	
Attaching the knee lifter lever		Even feed foot	27
Winding the bobbin	13-16	Compensating presser foot	27
Installing the thread guide		Quilting foot	28
Winding the bobbin		Maintenance and lubricating the machine	29
Adjusting the bobbin winder guide		Replacing the lamp	30
Threading the machine (needle thread)	17-19	Introduction of optional parts	30
Automatic needle threader		Troubles and Corrective measures	31
Drawing up the bobbin thread			
Test sewing	20,21		
Reverse feed stitch			
When making a knot on the reverse side of the material			

SPIS TREŚCI

Instrukcja bezpieczeństwa	2	Regulacja napięcia nici	22
Specyfikacja	6	Tabela relacji między materiałem, nicią i igłą	23
Akcesoria	7	Stebnowania	24
Podstawowe części	7,8	Instalacja igły	24
Nazwy i funkcje poszczególnych części		Okrągłe obrębianie	25
Instalacja dodatkowej półki		Wszywanie zamków	26
Instalacja regulatora obrotów i nożnego przełącznika odcinania nici		Zmiana kierunku szycia	
Montaż dźwigni kolankowego podnośnika stopki		Stopka wspomagająca transport	27
Nawijanie szpuleczki	13-16	Stopka kompensująca	27
Instalacja przewodnika nici		Stopka do pikowania	28
Nawijanie szpuleczki			
Regulacja przewodnika nawijacza szpuleczki		Konserwacja i smarowanie	29
Nawlekanie maszyny (nić górna - igłowa)	17-19	Wymiana żarówki	30
Automatyczny nawleakacz igły		Akcesoria opcjonalne	30
Wyciąganie nici dolnej		Rozwiązywanie problemów	32
Szycie próbne	20,21		
Ścieg wsteczny(zabezpieczający)			
Wiązanie węzła na lewej stronie materiału			

TABLE DES MATIERES

Règles de sécurité	3	Règlage de la tension du fil	22
Caractéristiques	6	Tableau des relations entre le tissu, le fil et l'aiguille	23
Accessoires	7	Surpiqûre	24
Pièces principales	7,8	Pose de l'aiguille	24
Nomenclature et fonction des pièces	9-12	Roulotté	25
Installation de la table auxiliaire		Pose d'une fermeture à glissière	26
Installation de la pédale de commande et de l'interrupteur au pied de coupe du fil		Inversion du sens de la couture	
Pose du levier de genouillère		Pied presseur d'entraînement supérieur	27
Bobinage de la canette	13-16	Pied presseur compensateur	27
Pose du guide-fil		Pied ouateur	28
Bobinage de la canette			
Réglage du guide de bobineur		Nettoyage et lubrification de la machine	29
Enfilage de la machine (fil d'aiguille)	17-19	Remplacement de la lampe	30
Enfileur d'aiguille automatique		Présentation des pièces en option	30
Comment faire sortir le fil de canette		Problèmes et remèdes	33
Essai de couture	20,21		
Exécution de points arrière			
Comment faire un noeud à l'envers du tissu			

INDICE

Norme di sicurezza	4	Regolazione della tensione del filo	22
Caratteristiche tecniche	6	Relazione tra materiale, filo e ago disposta in tabella	23
Accessori	7	Ribattitura	24
Parti principali	7,8	Posizionamento dell'ago	24
Nome e funzione di ciascun componente	9-12	Orlatura arrotolato	25
Installazione del tavolo ausiliario		Attaccatura di una chiusura lampo	26
Installazione del combinatore e interruttore a piede di taglio del filo		Modifica del senso di cucitura	
Montaggio della leva alzapiadino a ginocchio		Piedino premistoffa del trasporto superiore	27
Avvolgimento della bobina	13-16	Piedino premistoffa compensativo	27
Installazione del guidafile		Piedino per trapunte	28
Avvolgimento della bobina		Pulizia e lubrificazione della macchina	29
Regolazione della guida dell'avvolgibobina		Sostituzione della lampadina	30
Infilatura del filo nella macchina (filo dell'ago)	17-19	Introduzione delle parti optional	30
Infilaggio automatico		Inconvenienti e Rimedi	34
Estrazione del filo della bobina			
Cucitura di prova	20,21		
Affrancatura			
Quando si fa un nodo sul lato rovescio del materiale			

Specifications / Specyfikacja / Caractéristiques / Caratteristiche tecniche

Description	Specification
Sewing speed	Max. 1,500 stitches/min
Stitch length	Max. 6mm
Needle bar stroke	32mm
Lift of presser foot	7mm / 9mm (12mm by knee lifter)
Needle	HAX1 or HLx5 #11, #14
Lubricating oil	New Defrix Oil No.1
Dimensions of sewing machine	45.2W x 35.0H x 21.9L (cm)
Size of bed	43W x 17.8L (Auxiliary table: 59W x 27.7L)(cm)
Weight of sewing machine	11.5 kg
Power consumption of the lamp	12V 3W

Description	Caractéristique
Vitesse de couture	1.500 pts/mn
Longueur des points	6mm maxi
Course de la barre à aiguille	32mm
Hauteur de relevage du pied presseur	7mm / 9mm (12mm Par genouillère)
Aiguille	HAX1 ou HLx5 #11, #14
Huile lubrifiante	New Defrix Oil N°1
Dimensions de la machine	45,2 l x 35,0 H x 21,9 L (cm)
Dimensions du bras	43 l x 17,8 L (table auxiliaire: 59 l x 27,7 L)(cm)
Poids de la machine	11,5 kg
Consommation de la lampe	12V 3W

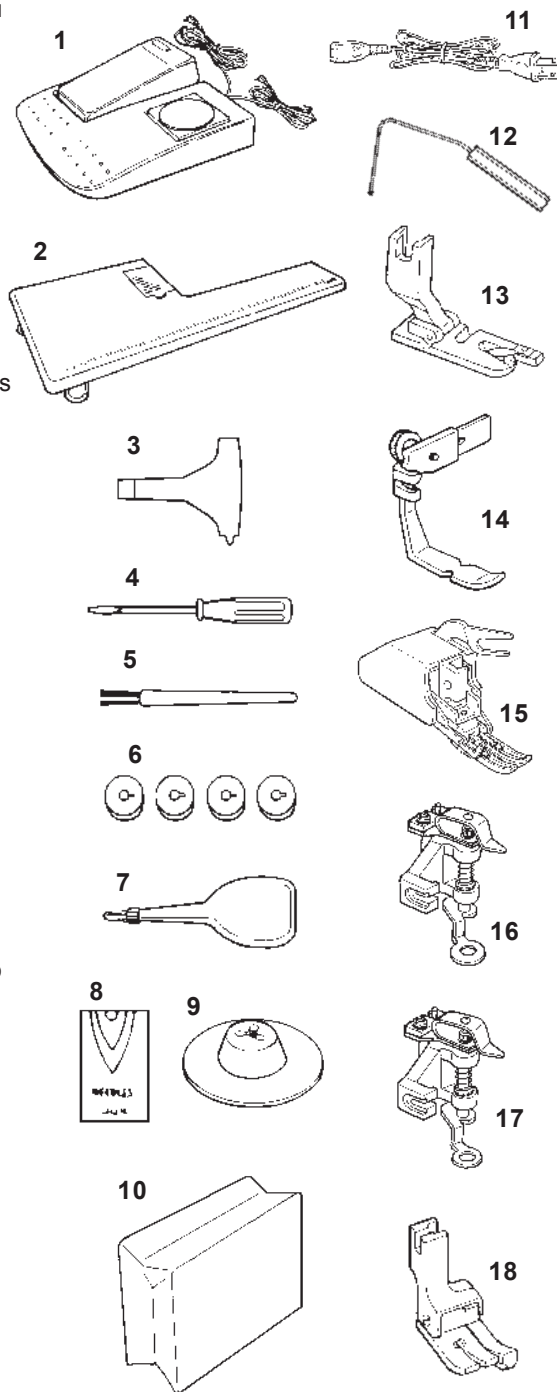
Opis	Specyfikacja
Szybkość szycia	Max. 1.500 szwów/min.
Długość ściegu	Max. 6mm
Skok pręta igły	32mm
Wznios stopki	7mm / 9mm (12mm dźwignią kolankową)
Igła	HAX1 ó HLx5 #11, #14
Olej nawilżający	New Defrix Oil No.1
Wymiary	45,2 szer x 35,0 gł 21,9 gł. (cm)
Wielkość łoża	43 szer x 17,8wys (dodatkowa półka 59 szer x 27,7 gł)(cm)
Masa maszyny	11,5 kg
Moc żarówki	12V 3W

Descrizione	Caratteristiche tecniche
Velocità di cucitura	1.500 pnt/min max
Lunghezza del punto	6mm max
Corsa barra ago	32mm
Alzata piedino premistoffa	7mm / 9mm (12mm tramite l'alzapiedino a ginocchio)
Ago	HAX1 o HLx5 #11, #14
Olio lubrificante	Olio JUKI New Defrix No. 1
Dimensioni della macchina per cucire	45,2(L)x35,0(A)x21,9(P)(cm)
Misura del basamento	43(L)x17,8(P) (Tavolo ausiliario: 59(L)x27,7(P))(cm)
Peso della macchina per cucire	11,5 kg
Assorbimento della lampadina	12V 3W

Accessories / Akcesoria / Accessoires / Accessori

1. Controller/Thread trimming foot switch
2. Auxiliary table
3. Exclusive screwdriver
4. Screwdriver (small)
5. Cleaning brush
6. Bobbins (4pcs.)
7. Oiler
8. Needles (HAX1)
9. Spool cap
10. Sewing machine cover
11. Power cord
12. Knee lifter lever
13. Hemming foot
14. Zipper attaching foot
15. Even feed foot
16. 1/4 Quilting foot
17. 1/5 Quilting foot
18. Compensating presser foot

1. Pédale de commande/Interrupteur au pied de coupe du fil
2. Table auxiliaire
3. Tournevis spécial
4. Tournevis (petit)
5. Princeau de nettoyage
6. Canettes (4 pc)
7. Huileur
8. Aiguilles (HAX1)
9. Chapeau de bobine
10. Housse de machine
11. Cordon d'alimentation
12. Levier de genouillère
13. Support d'ourlage
14. Pied de pose de fermetures à glissières supérieures
15. Pied presseur d'entraînement supérieur
16. 1/4 Pied ouateur
17. 1/5 Pied ouateur
18. Pied presseur compensateur



1. Regulator obrotów/ nożny przełącznik odcinania nici
2. Dodatkowa półka
3. Specjalny śrubokręt
4. Śrubokręt (mały)
5. Pędzelek
6. Szpuleczki (4piezas)
7. Olejnicza
8. Igły (HAX1)
9. Trzymak szpulki
10. Pokrywa maszyny
11. Przewód zasilający
12. Kolankowa dźwignia stopki
13. Stopka do obrębiania
14. Stopka do wszywania zamków
15. Stopka wspomagająca transport
16. Stopka do pikowania na 1/4
17. Stopka do pikowania na 1/5
18. Stopka kompensująca

1. Combinatore/Interruttore a piede di taglio del filo
2. Tavolo ausiliario
3. Cacciavite esclusivo
4. Cacciavite (piccolo)
5. Spazzola per pulire
6. Bobine (4 pezzi)
7. Oliatore
8. Aghi (HAX1)
9. Tappo del rocchetto
10. Coperchio della macchina per cucire
11. Cavo di alimentazione
12. Leva alzapedino a ginocchio
13. Piedino per orlatura
14. Piedino per attaccare chiusura lampo
15. Piedino premistoffa del trasporto superiore
16. Piedino per trapunte 1/4
17. Piedino per trapunte 1/5
18. Piedino premistoffa compensativo

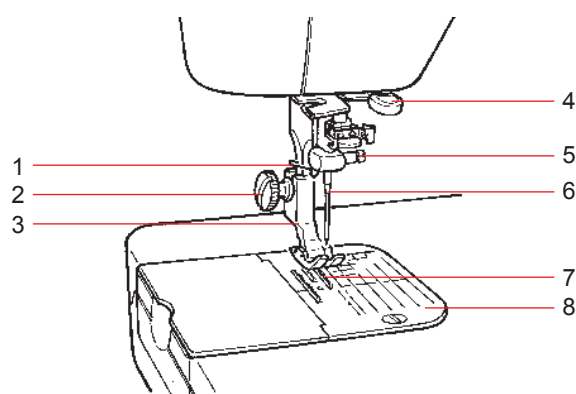
Principal Parts / Podstawowe części / Pièces principales / Parti principali

1. Needle bar thread hook
2. Screw in the presser foot
3. Presser foot
4. Needle threader lever
5. Needle clamp
6. Needle
7. Feed dog
8. Sewing guide lines

1. Crochet de fil de la barre à aiguille
2. Vis du pied presseur
3. Pied presseur
4. Levier d'enfilage de l'aiguille
5. Vis du pince-aiguille
6. Aiguille
7. Griffes d'entraînement
8. Ligne de guidage de la couture

1. Prowadnik nici na drążku igłowym
2. Śruba na stopce
3. Stopka
4. Dźwignia nawlekacza igły
5. Zacisk igły
6. Igła
7. Transporter
8. Linie pomocnicze

1. Gancio del filo della barra ago
2. Vite nel piedino premistoffa
3. Piedino premistoffa
4. Leva infilaago
5. Grappatura dell'ago
6. Ago
7. Griffa di trasporto
8. Linea direttiva di cucitura



Principal Parts / Podstawowe części / Pièces principales / Parti principali

- | | |
|---|--|
| 1. Presser foot pressure regulator | 14. Reverse feed stitch lever |
| 2. Indicator of the presser foot pressure regulator | 15. Drop-feed knob |
| 3. Face plate cover | 16. Hole for knee lifter lever setting |
| 4. Manual thread cutter | 17. Anti vibration cone |
| 5. Thread tension dial | 18. Handwheel |
| 6. Lamp (built-in type) | 19. Inlet of electric power cord |
| 7. Slide plate | 20. Power switch |
| 8. Throat plate | 21. Inlet of thread trimming foot switch |
| 9. Bobbin thread winding shaft | 22. Inlet of the controller |
| 10. Bobbin presser | 23. Support rod |
| 11. Stitch length adjusting dial | 24. Handle |
| 12. Automatic thread trimming switch | 25. Bobbin winder guide |
| 13. Needle up/down switch | 26. Presser foot lifting lever |
| | 27. Spool pin |

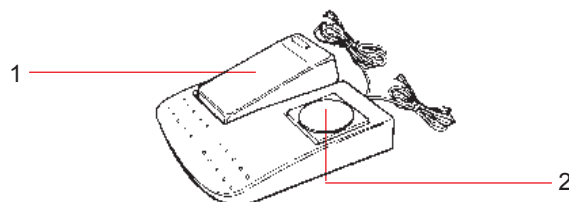
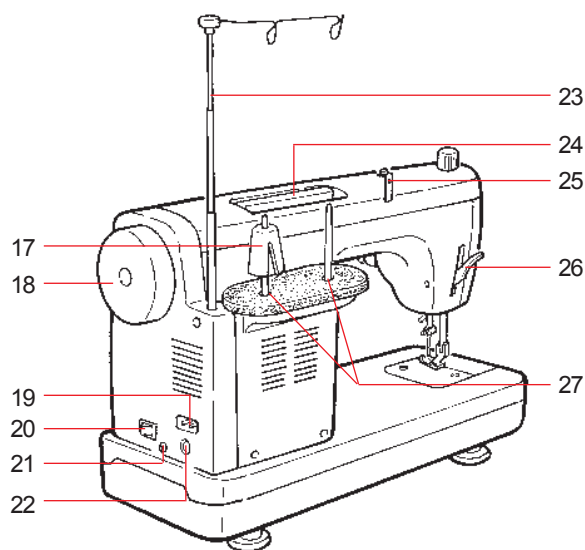
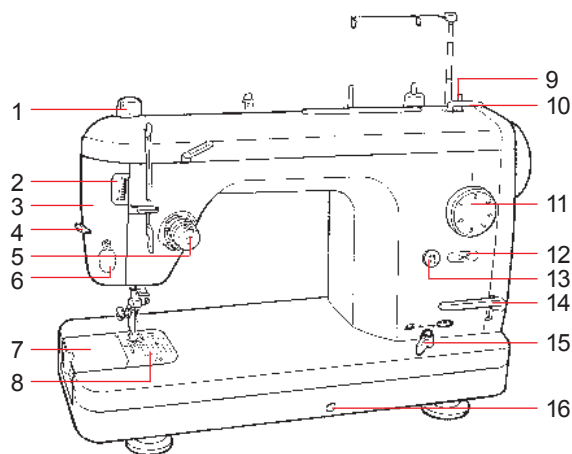
- | | |
|---|---|
| 1. Regulator nacisku stopki | 15. Przełącznik opuszczania transportera |
| 2. Wskaźnik nacisku stopki | 16. Dziurka na kolankową dźwignię podnośnika stopki |
| 3. Pokrywa przednia | 17. Stożek antywibracyjny |
| 4. Ręczny obcinacz nici | 18. Koło ręczne |
| 5. Regulator napięcia nici | 19. Gniazdo przewodu zasilającego |
| 6. Lampa (wbudowana) | 20. Włącznik zasilania |
| 7. Okienko | 21. Gniazdo nożnego przełącznika odcinania nici |
| 8. Płytkę gardłową | 22. Gniazdo regulatora obrotów |
| 9. Trzpień nawijania nici dolnej (nawijania szpuleczki) | 23. Drażek podtrzymujący |
| 10. Docisk szpuleczki | 24. Rączka |
| 11. Regulator długości ściegu | 25. Prowadnik nawijania nici szpuleczki |
| 12. Przełącznik automatycznego odcinania nici | 26. Dźwignia podnoszenia stopki |
| 13. Przycisk zmiany pozycji igły | 27. Szpula |
| 14. Dźwignia ściegu wstecznego | |

- | | |
|--|---|
| 1. Régulateur de pression du pied presseur | 15. Bouton d'entraînement simple par griffe |
| 2. Indicateur du régulateur de pression du pied presseur | 16. Orifice pour le montage du levier de genouillère |
| 3. Couverture frontal | 17. Cône anti-vibrations |
| 4. Coupe-fil manuel | 18. Volant |
| 5. Bloc-tension du fil | 19. Prise de raccordement de la pédale de commande |
| 6. Lampe (intégrée) | 20. Interrupteur d'alimentation |
| 7. Glissière | 21. Prise de raccordement de l'interrupteur de coupe du fil |
| 8. Plaque à aiguille | 22. Prise de raccordement du cordon d'alimentation |
| 9. Axe de bobinage du fil de canette | 23. Tige de support |
| 10. Presseur de canette | 24. Poignée |
| 11. Cadran de réglage de longueur des points | 25. Guide de bobineur |
| 12. Bouton de coupe automatique du fil | 26. Levier de relevage du pied presseur |
| 13. Bouton de relevage/abaissement de l'aiguille | 27. Broche porte-bobine |
| 14. Levier de commande d'entraînement réversible | |

- | | |
|---|--|
| 1. Regolatore di pressione del piedino premistoffa | 14. Leva di affrancatura |
| 2. Indicatore del regolatore di pressione del piedino premistoffa | 15. Manopola di trasporto a caduta |
| 3. Coperchio della piastra frontale | 16. Foro per impostazione della leva alzapiedino a ginocchio |
| 4. Tagliafilo manuale | 17. Cono antivibrazione |
| 5. Manopola di regolazione della tensione del filo | 18. Volantino |
| 6. Lampadina (tipo incassato) | 19. Entrata del cavo di alimentazione elettrica |
| 7. Piastra scorrevole | 20. Interruttore dell'alimentazione |
| 8. Placca ago | 21. Entrata dell'interruttore a piede di taglio del filo |
| 9. Albero di avvolgimento del filo della bobina | 22. Entrata del combinatore |
| 10. Pressore della bobina | 23. Asta di supporto |
| 11. Manopola di regolazione della lunghezza del punto | 24. Manico |
| 12. Interruttore di taglio del filo automatico | 25. Guida dell'avvolgibobina |
| 13. Interruttore di sollevamento/abbassamento dell'ago | 26. Leva di sollevamento del piedino premistoffa |
| | 27. Perno del rocchetto |

- | | |
|--------------------------------|---|
| 1. Controller | 1. Pédale de commande |
| 2. Thread trimming foot switch | 2. Interrupteur au pied de coupe du fil |

- | | |
|-------------------------------------|--|
| 1. Regulator obrotów | 1. Combinatore |
| 2. Nożny przełącznik odcinania nici | 2. Interruttore a piede di taglio del filo |



Name and Function of each component / Nazwy i funkcje poszczególnych części / Nomenclature et fonction des pièces / Nome e funzione di ciascun componente

■ Installing the auxiliary table

Raise the two latches of the table, then install the table on the sewing machine. Open the cover of the auxiliary table when replacing the bobbin thread. There are connecting points at [1] and [2]. Insert the table into them.

■ Instalacja dodatkowej półki

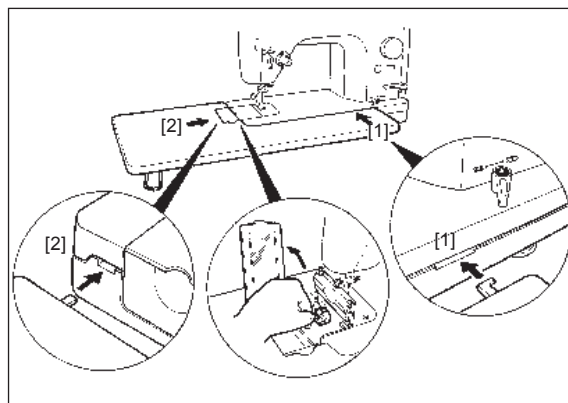
Unieś dwa zatrzaski półki, następnie zainstaluj półkę na maszynie. Otwórz pokrywę dodatkowej półki gdy wymieniasz szpuleczkę. Istnieją dwa punkty mocujące [1] i [2]. Zamontuj w nich maszynę.

■ Installation de la table auxiliaire

Relever les deux loquets de la table, puis installer la table sur la machine à coudre. Pour remplacer la canette, ouvrir le couvercle de la table auxiliaire. Il y a des points d'accouplement en [1] et [2]. Y introduire la table.

■ Installazione del tavolo ausiliario

Sollevare i due chiavistelli del tavolo, quindi installare il tavolo sulla macchina per cucire. Aprire il coperchio del tavolo ausiliario quando si sostituisce il filo della bobina. Ci sono punti di collegamento a [1] e [2]. Inserire il tavolo in questi.



■ Installing the controller and the thread trimming foot switch

(1) Insert the controller plug (with two black lines) into the large inlet on the right side.
(2) Insert the thread trimming foot switch plug (with one black line) into the small inlet on the left side.

▲ CAUTION:

In case these power plugs are mistakenly inserted while the power cord is inserted, it will cause the trouble.
Turn ON the power after inserting the thread trimming foot switch plug.
Do not insert the thread trimming foot switch plug when the power is turned ON.

(3) Then, insert the power plug into the wall outlet.

■ Instalacja regulatora obrotów i nożnego przełącznika odcinania nici

(1) Włóż wtyczkę regulatora (z dwoma czarnymi paskami) do dużego gniazda po prawej stronie maszyny.
(2) Włóż wtyczkę nożnego przełącznika odcinania nici (z jednym czarnym paskiem) do małego gniazda po prawej stronie maszyny.

▲ UWAGA:

Jeżeli będziesz podłączać te wtyczki podczas gdy maszyna jest włączona może to spowodować problemy.
Włącz zasilanie po podłączeniu nożnego przełącznika odcinania nici.
Nie podłączaj nożnego przełącznika odcinania nici gdy zasilanie jest włączone.

(3) Następnie włóż wtyczkę zasilającą maszynę do gniazda w ścianie.

■ Installation de la pédale de commande et de l'interrupteur au pied de coupe du fil.

(1) Brancher la fiche de la pédale de commande (avec deux traits noirs) dans la grande prise située sur le côté droit.
(2) Brancher la fiche de l'interrupteur au pied de coupe du fil (avec un trait noir) dans la petite prise située du côté gauche.

▲ AVERTISSEMENT:

Veiller à ne pas connecter incorrectement ces fiches d'alimentation lorsque le cordon d'alimentation est branché car ceci pourrait causer une anomalie.
Mettre la machine sous tension après avoir inséré la fiche de l'interrupteur au pied de coupe-fil.
Ne pas insérer la fiche de l'interrupteur au pied de coupe-fil lorsque la machine est sous tension.

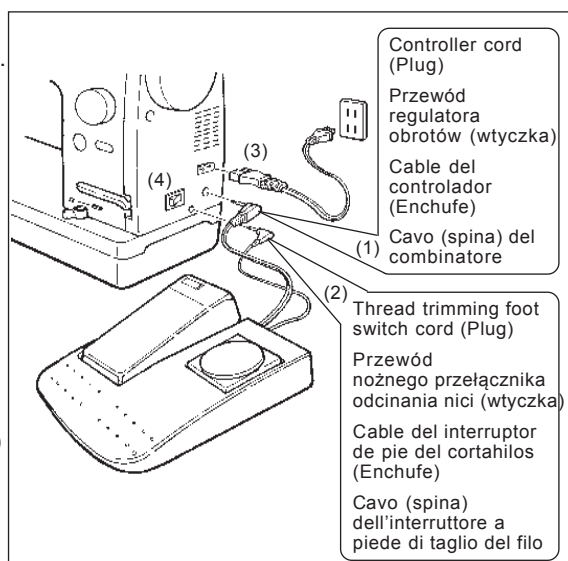
(3) Brancher en dernier la fiche d'alimentation à une prise murale.

■ Installazione del combinatore e interruttore a piede di taglio del filo

(1) Inserire la spina del combinatore (con due linee nere) nell'entrata grande sul lato destro.
(2) Inserire la spina dell'interruttore a piede di taglio del filo (con una linea nera) nell'entrata piccola sul lato sinistro.

▲ **ATTENZIONE:** Nel caso che questi cavi di alimentazione vengano inseriti erroneamente mentre il cavo di alimentazione è inserito, ciò causerà l'inconveniente. Accendere la macchina dopo aver inserito la spina dell'interruttore a piede di taglio del filo. Non inserire la spina dell'interruttore a piede di taglio del filo quando la macchina è accesa.

(3) Quindi, inserire il cavo di alimentazione alla presa di corrente.



▲ **CAUTION:** Perform these following steps when you are not using your sewing machine.
1. Be sure to turn OFF the power switch.
2. Be sure to remove the power plug from the wall outlet.
3. Do not place a thing on the controller.

▲ **UWAGA:** Wykonaj następujące czynności gdy nie używasz maszyny:
1. Wyłącz zasilanie

2. Wyjmij wtyczkę zasilającą z gniazda w ścianie.
3. Nie kładź przedmiotów na regulatorze obrotów

▲ **AVERTISSEMENT:** Effectuer ces opérations lorsque la machine est inutilisée.
1. Placer l'interrupteur d'alimentation sur arrêt.
2. Débrancher la fiche d'alimentation de la prise murale.
3. Ne rien placer sur le contrôleur

▲ **ATTENZIONE:** Effettuare questi seguenti passi quando non si sta usando la macchina per cucire.
1. Non mancare di spegnere l'interruttore dell'alimentazione.
2. Non mancare di staccare la spina dalla presa di corrente.
3. Non mettere alcun oggetto sul combinatore.

■ Attaching the knee lifter lever

The knee lifter lever allows the operator to lift/lower the presser foot without releasing his/her hand away from the material being sewn. (Lift of the presser foot: max. 12mm)
The knee lifter lever can be stored in the reverse side of the auxiliary table.

■ Montaż dźwigni kolankowego podnośnika stopki

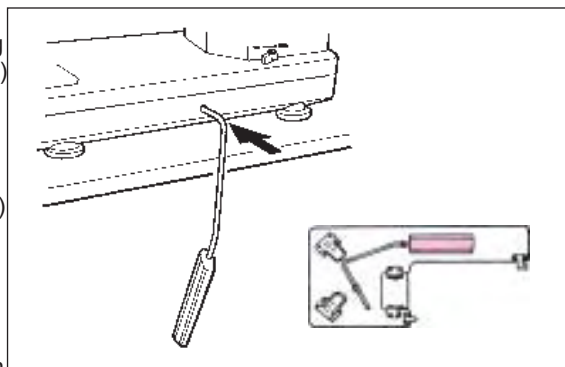
Dźwignia kolankowego podnośnika stopki pozwala szyjącemu podnosić i opuszczać stopkę puszczania szytego materiału. (maksymalne uniesienie stopki: 12mm)
Dźwignia może być przechowywana na dolnej stronie dodatkowej półki.

■ Pose du levier de genouillère

Le levier de genouillère permet à l'opérateur de relever/abaisser le pied presseur sans lâcher le tissu pendant la couture. (Hauteur de relevage du pied presseur: 12mm maxi) On peut ranger le levier de genouillère au dos de la table auxiliaire.

■ Montaggio della leva alzapiedino a ginocchio

La leva alzapiedino a ginocchio permette all'operatore/operatrice di sollevare/abbassare il piedino premistoffa senza togliere la mano dal materiale in corso di cucitura. (Alzata del piedino premistoffa: 12 mm max) La leva alzapiedino a ginocchio può essere depositata nel rovescio del tavolo ausiliario.



■ Power switch

Turn ON when it is pressed on your side.
Turn OFF when it is pressed on the other side.

■ Włącznik

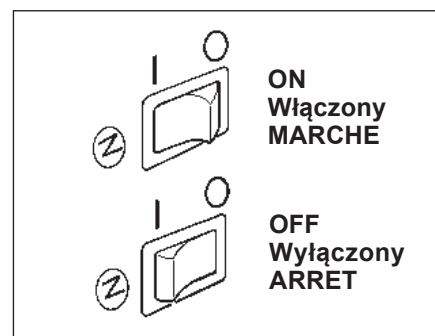
Włączona gdy wciśnięty po stronie twojej stronie.
Wyłączona gdy wciśnięty po drugiej stronie.

■ Interrupteur d'alimentation

Pour le mettre sur marche, appuyer dessus du côté opérateur
Pour le mettre sur arrêt, appuyer dessus de l'autre côté.

■ Interruttore dell'alimentazione

ON (acceso) quando questo è premuto su questo lato.
OFF (spento) quando questo è premuto sull'altro lato.



■ Lamp switch

Open the cover of the face plate, and turn ON/OFF the lamp switch.
The lamp does not light up unless the power switch is turned ON.

■ Włącznik oświetlenia

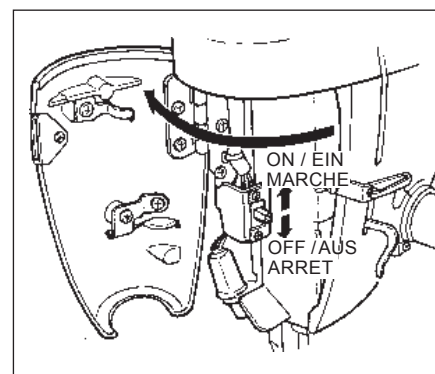
Otwórz pokrywę przednią i włącz lampkę przełącznikiem ON/OFF
Lampa nie będzie działać jeżeli główny włącznik maszyny nie jest ustawiony na ON.

■ Interrupteur de la lampe

Pour accéder à l'interrupteur de la lampe, ouvrir le couvercle frontal.

■ Interruttore della lampadina

Aprire il coperchio della piastra frontale, e accendere/spengere l'interruttore della lampadina.
La lampadina non si accende a meno che l'interruttore dell'alimentazione non sia acceso.



■ Manual thread cutter

Lift the needle and the presser foot after the completion of sewing, draw out the material, and cut the thread with the manual thread cutter

■ Ręczny obcinacz nici

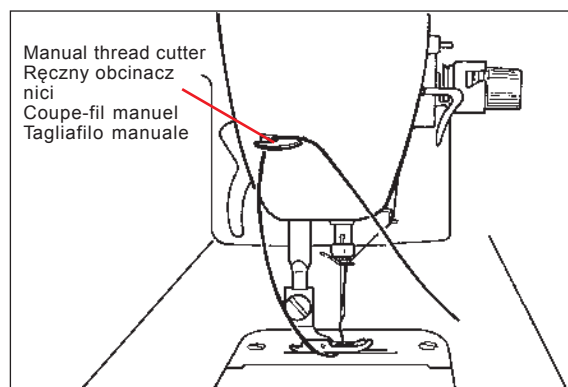
Unieś igłę i stopkę po skończeniu ściegu, wyciągnij materiał i odetnij nić przy użyciu ręcznego obcinacza nici.

■ Coupe-fil manuel

Après la couture, relever l'aiguille et le pied presseur retirer le tissu et couper le fil avec le coupe-fil manuel.

■ Tagliafilo manuale

Sollevare l'ago e il piedino premistoffa dopo il completamento della cucitura, estrarre il materiale, e tagliare il filo con il tagliafilo manuale.



■ Automatic thread trimming switch/Thread trimming foot switch

When the sewing is completed, both the needle and the bobbin threads can be simultaneously trimmed. You can re-start sewing even if the bobbin thread does not appear on the throat plate. Use either one of the two switches when trimming thread.

■ Przełącznik automatycznego nawlekania nici

Gdy zakończysz szycie możesz jednocześnie odciąć nić górną i dolną. Możesz wznowić szycie nawet jeśli nić dolna nie pojawia się na płycie gardłowej. Użyj któregoś z dwóch przełączników by obciąć nici.

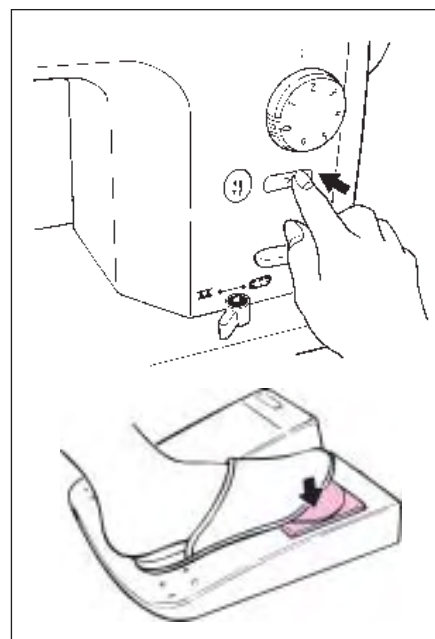
■ Bouton de coupe automatique du fil/Interrupteur au pied de coupe du fil

Après la couture, il est possible de couper les fils d'aiguille et de canette en même temps. On peut ensuite reprendre la couture même si le fil de canette n'apparaît pas sur la plaque à aiguille. Pour couper les fils, utiliser le bouton ou l'interrupteur au pied.

■ Interruttore di taglio del filo automatico/Interruttore a piede di taglio del filo

Quando la cucitura è completata, il filo sia dell'ago che della bobina possono essere tagliati simultaneamente. Si può ricominciare la cucitura anche se il filo della bobina non apparisce sulla placca ago.

Usare l'uno o l'altro dei due interruttori quando si taglia il filo.



■ Stitch length adjusting dial

Stitch length for normal stitching is 2 to 2.5 mm.
(Adjusting range: 0 to 6 mm)

■ Regulator długości ściegu

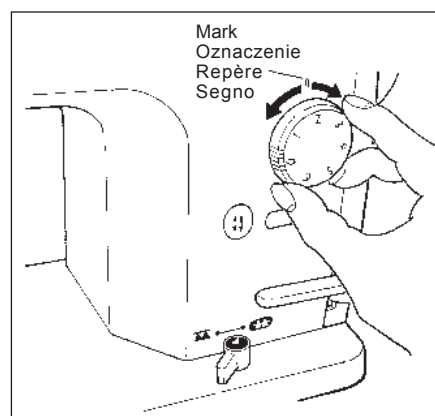
Długość ściegu do normalnych szwów wynosi 2 do 2,5 mm.
(Zakres regulacji: 0 do 6 mm)

■ Cadran de réglage de la longueur des points

Pour la couture normale, la longueur des points est de 2 à 2,5 mm.
(Plage de réglage: 0 à 6 mm)

■ Manopola di regolazione della lunghezza del punto

La lunghezza del punto per la cucitura normale è da 2 a 2,5 mm.
(Scala di regolazione: da 0 a 6 mm)



■ Needle up/down switch

- Every time the switch is pressed, the needle goes up or comes down. This switch can be used when using needle threader or dropping the needle on the material.
- If the switch is continuously pressed, a needle will move slowly. Please use when sewing end of fabrics.

■ Przełącznik pozycji igły

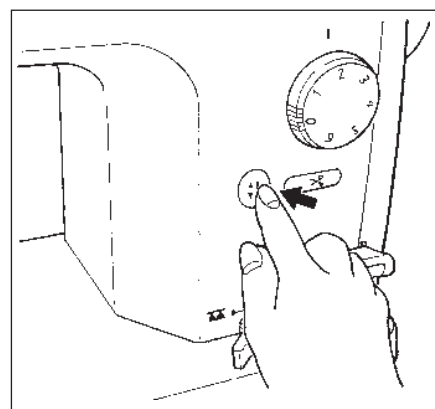
- Za każdym razem gdy maszyna wykonuje szew, igła porusza się w dół lub w górę. Tego przełącznika można użyć podczas nawlekania igły nawlekaczem lub by opuścić igłę na materiał.
- Jeśli przycisk jest stale wciśnięty igła będzie poruszać się powoli. Używaj gdy szyjesz w pobliżu krawędzi materiału.

■ Bouton de relevage/abaissement de l'aiguille

- A chaque pression sur cette touche, l'aiguille remonte ou s'abaisse. Cette touche s'utilise lors de l'utilisation de l'enfileur d'aiguille ou pour abaisser l'aiguille sur le tissu.
- Lorsqu'on appuie continuellement sur cette touche, l'aiguille se déplace lentement. L'utiliser lorsqu'on atteint l'extrémité du tissu.

■ Interruttore di sollevamento/abbassamento dell'ago

- Ogni volta che l'interruttore viene premuto, l'ago si solleva o si abbassa. Questo interruttore può essere usato quando si usa l'infilaago o si fa cadere l'ago sul materiale.
- Se l'interruttore viene premuto continuamente, l'ago si muoverà lentamente. Si prega di usare quando si cuce l'estremità del tessuto.



■ Reverse feed stitch lever

The seam does not fray when the reverse feed stitching is performed at the start or the end of sewing.

■ Dźwignia ściegu wstecznego

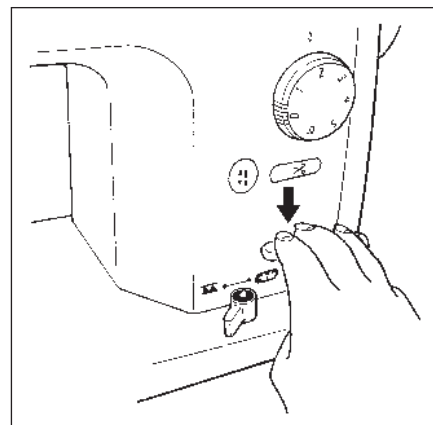
Ścieg nie marszczy się podczas wykonywania szwów wstecznych na początku i końcu szycia.

■ Levier de commande d'entraînement réversible

Pour que la couture ne s'effiloche pas, utiliser ce levier pour effectuer des points arrière au début et à la fin de la couture.

■ Leva di affrancatura

La costura non si sfilaccia quando l'affrancatura viene effettuata all'inizio o alla fine della cucitura.



■ Presser foot pressure regulator and its indicator

Turning the presser foot pressure regulator adjusts the pressure of the presser foot. By turning the regulator pointer of the indicator goes up or comes down.

■ Regulador de presión del pie prensatela e indicador

Girando el regulador de presión del pie prensatela se ajusta la presión del pie prensatela. Girando el puntero del regulador del indicador sube o baja.

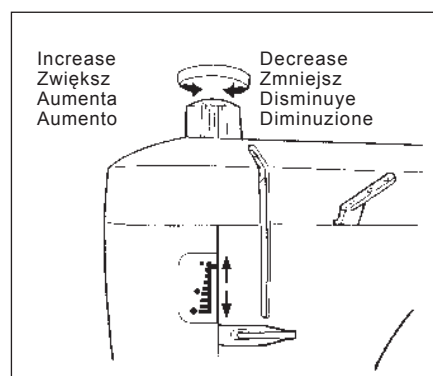
■ Regulator nacisku stopki i jego wskaźnik

Obracanie regulatorem nacisku stopki zmienia nacisk stopki na materiał. Obracając regulatorem podnosisz lub opuszczasz wskaźnik nacisku.

■ Regolatore di pressione del piedino premistoffa e il suo indicatore

Girando il regolatore di pressione del piedino premistoffa, la pressione del piedino premistoffa viene regolata.

Girando il regolatore, l'indice dell'indicatore si solleva o si abbassa.



■ Drop-feed knob

Set the knob to "FEED" for normal stitching.
Set the knob to "NO FEED" for free embroidery stitching.

■ Przełącznik opuszczania transportera

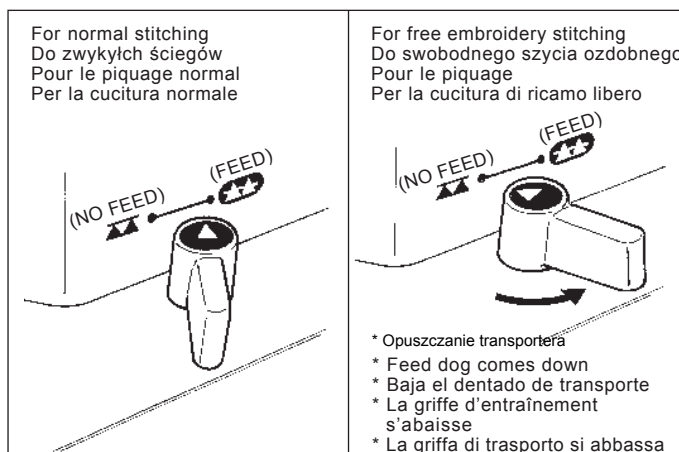
Ustaw przełącznik na FEED do zwykłego szycia.
Ustaw przełącznik na "NO FEED" do swobodnego szycia ozdobnego.

■ Bouton d'entraînement simple par griffe

Placer ce bouton sur "FEED" (entraînement) pour la couture normale.
Placer ce bouton sur "NO FEED" (pas entraînement) pour la broderie.

■ Manopola di trasporto a caduta

Impostare la manopola a "FEED" per la cucitura normale.
Impostare la manopola a "NOT FEED" per la cucitura di ricamo libero.



■ Needle threader lever (Automatic needle threader)

Lower the threading lever, pass the needle thread through the lever and pass the thread through the needle's eye. (This lever can be used for the needle #11 - #16.)

■ Dźwignia nawlekacza igły (Automatyczny nawlekacz igły)

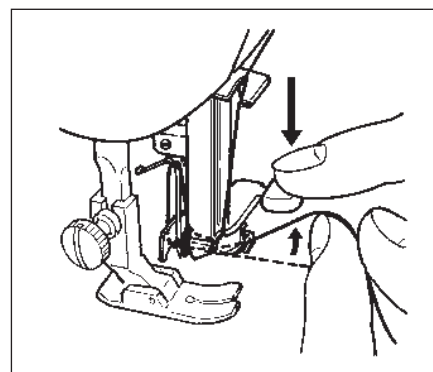
Opuść dźwignię nawlekacza, przełóż nić igły (górną) przez dźwignię i przez oczko igły. (Ta dźwignia może być używana do igieł #11-#16.)

■ Levier d'enfilage de l'aiguille (enfileur d'aiguille automatique)

Abaisser le levier d'enfilage, faire passer le fil d'aiguille à travers le levier et enfile le fil dans le chas d'aiguille. (Ce levier peut être utilisé pour des aiguilles n° 11 à 16.)

■ Leva infilaago (Infilaago automatico)

Abbassare la leva di infilatura, fare passare il filo dell'ago attraverso la leva e fare passare il filo attraverso la cruna. (Questa leva può essere usata per l'ago #11-#16.)



Winding the bobbin Nawijanie szpuleczki

Bobinage de la canette

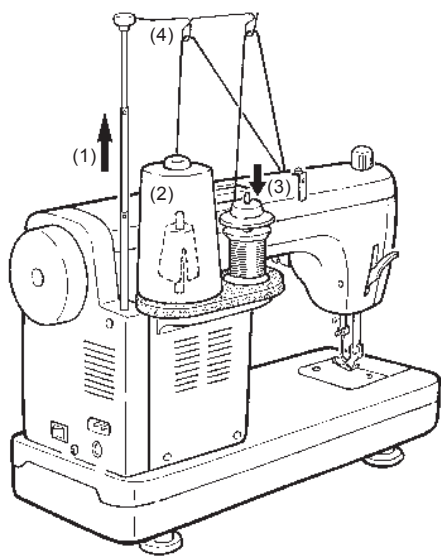
Avvolgimento della bobina

⚠ CAUTION: Turn OFF the power switch when opening the slide plate.

⚠ UWAGA: Wyłącz zasilanie maszyny gdy otwierasz okienko.

⚠ AVERTISSEMENT: Avant d'ouvrir la glissière, placer l'interrupteur d'alimentation sur arrêt.

⚠ ATTENZIONE: Spegnere l'interruttore dell'alimentazione quando si apre la piastra scorrevole.



Installing the thread guide.

- (1) Raise the support rod fully, turning slightly until the positioning latches engage.
- (2) Set the large spool over the anti vibration cone, or
- (3) Set the household-type thread onto the spool pin and then insert a spool cap in place.
- (4) Pass the thread coming from the spool on the thread guide pin (rod) just above the spool.

Instalacja prowadnika nici.

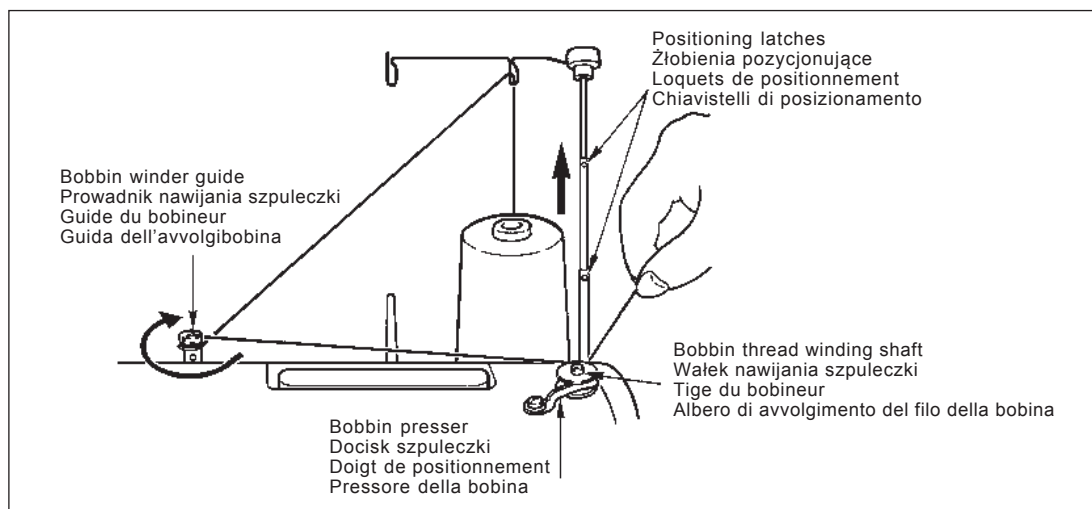
- (1) Unieś do końca pręt podtrzymujący, obróć nim lekko aż żłobienia pozycjonujące zaskoczą.
- (2) Ustaw dużą szpulę na stożku antywibracyjnym lub
- (3) Ustaw nić domowego użytku na trzpieniu szpulowym i nasuń na niego trzymak szpuli.
- (4) Przełóż nić wychodzącą ze szpuli na prowadniki (pręty) tuż nad szpulą.

Pose du guide-fil.

- (1) Soulever complètement la tige de support en la tournant légèrement jusqu'à ce que le loquet de positionnement s'engage.
- (2) Placer la grande bobine sur le cône anti-vibrations ou Presseur de canette
- (3) Placer la bobine à usage domestique sur la tige du porte-bobine et mettre un chapeau de bobine en place.
- (4) Faire passer le fil de la bobine sur la tige du guide-fil juste au-dessus de la bobine.

Installazione del guidafile

- (1) Sollevare completamente l'asta di supporto, girando leggermente finché i chiavistelli di posizionamento si innestano.
- (2) Mettere il rocchetto grande sopra il cono antivibrazione, oppure
- (3) Mettere il filo tipo domestico sul perno del rocchetto e quindi inserire un tappo del rocchetto al posto.
- (4) Fare passare il filo che viene dal rocchetto sul perno guidafile (asta) proprio sopra il rocchetto.



■ Take out the bobbin case.

Bring up the needle. Opening the slide plate, take out the bobbin case.

■ Wyjmij gniazdo szpuleczki.

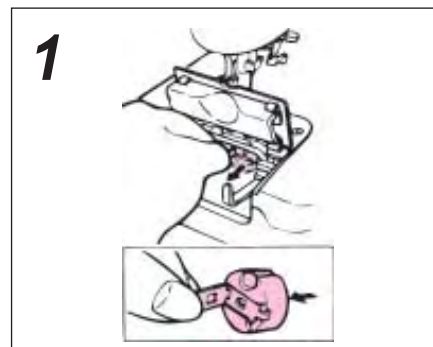
Wyciągnij nić. Otworzywszy okienko, wyjmij gniazdo szpuleczki.

■ Retirer la boîte à canette.

Relever l'aiguille. Ouvrir la glissière et sortir la boîte à canette.

■ Togliere la capsula della bobina.

Tirare su l'ago. Aprendo la piastra scorrevole, togliere la capsula della bobina.



■ **Take out the bobbin from the bobbin case.**

Snap in the latch to let the bobbin come out of the bobbin case.

■ **Wyjmij szpuleczkę z gniazda.**

Naciśnij zatrzask by wyjąć szpuleczkę z gniazda.

■ **Retirer la canette de la boîte à canette.**

Ouvrir le verrou de la boîte à canette pour sortir la canette.

■ **Togliere la bobina dalla capsula della bobina.**

Fare addentare il chiavistello per fare uscire fuori la bobina dalla capsula della bobina.

2



■ **Thread the bobbin winder guide.**

If the thread slips out of the bobbin winder guide, pass it through the hole located under the bobbin winder guide.

■ **Przewlecze przewodnik nawijania szpuleczki.**

Jeżeli nić wysliznie się z przewodnika przełóż ją przez dziurkę umiejscowioną pod przewodnikiem nawlekania szpuleczki.

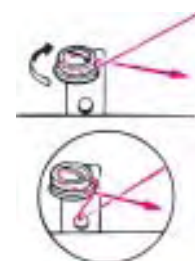
■ **Enfiler le guide du bobineur.**

Si le fil glisse hors du guide de bobineur, le faire passer par l'orifice situé sous le guide de bobineur.

■ **Infilare il filo nella guida dell'avvolgibobina.**

Se il filo scivola fuori dalla guida dell'avvolgibobina, farlo passare attraverso il foro posto sotto la guida dell'avvolgibobina.

3



■ **Installing the bobbin.**

[1] Pass the thread through the hole of the bobbin.

[2] Adjust the convex portion of the bobbin thread winding shaf to the concave portion of the bobbin to set the bobbin.

[3] Press the bobbin presser.

■ **Instalacja szpuleczki.**

[1] Przelóż nić przez dziurkę w szpuleczce.

[2] Dopasuj wypukłą część wałka nawijacza szpuleczki do wklęsłej części szpuleczki.

[3] Dociśnij docisk szpuleczki.

■ **Installation de la canette.**

[1] Faire passer le fil à travers l'orifice de la canette.

[2] Pour mettre la canette en place, régler la partie convexe de l'axe de bobinage du fil de canette sur la partie concave de la canette.

[3] Appuyer sur le presseur de canette.

■ **Installazione della bobina**

[1] Fare passare il filo attraverso il foro della bobina.

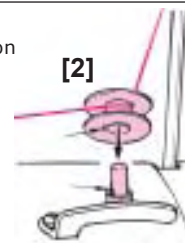
[2] Regolare la parte convessa dell'albero di avvolgimento del filo della bobina alla parte concava della bobina per posizionare la bobina.

[3] Premere il pressore della bobina.

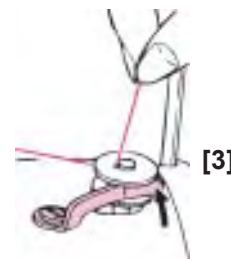
4



Concave portion
Wklęsła część
Partie concave
Parte concava

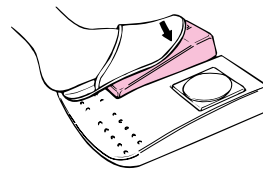


Convex portion
Wypukła część
Partie convexe
Parte convessa



- **Start winding the bobbin.**
- **Rozpocznij nawijanie szpuleczki.**
- **Commencer à bobiner la canette.**
- **Cominciare ad avvolgere la bobina.**

5



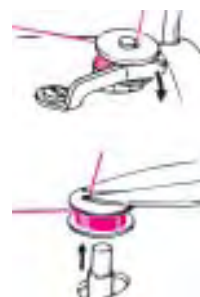
- **Upon completion of winding the bobbin.**
Return the bobbin presser on your side. Trim the excessive thread and take out the bobbin.

- **Pod koniec nawijania szpuleczki.**
Przestaw docisk szpuleczki do siebie. Odetnij nadmiar nici i wyjmij szpuleczkę.

- **Après le bobinage.**
Ramener le doigt de positionnement du côté opérateur Couper le fil en excès et retirer la canette.

- **Subito dopo il completamento dell'avvolgimento della bobina.**
Riportare il pressore della bobina su questo lato. Tagliare il filo eccessivo e togliere la bobina.

6



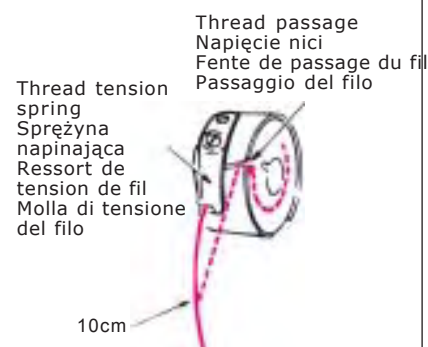
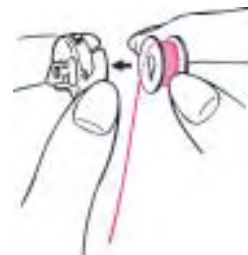
- **Loading the bobbin into the bobbin case.**
Snap in the bobbin case latch, and put the bobbin into the bobbin case so that the bobbin runs clockwise.
Passing the thread through the slit of the bobbin case, continue passing it under the thread tension spring, and pull out the thread open end about 10cm from the bobbin case.

- **Wkładanie szpuleczki do gniazda**
Wciśnij zatrzask na gnieździe szpuleczki i włóż szpuleczkę do gniazda tak, by obracała się zgodnie ze wskazówkami zegara. Przełożywszy nić przez szparkę w gnieździe przelóż ją przez sprężynę napinającą i wyciągnij ją na około 10cm z gniazda.

- **Mise en place de la canette dans la boîte à canette.**
Ouvrir le verrou de la boîte à canette et mettre la canette en place dans la boîte à canette de façon qu'elle tourne dans le sens des aiguilles d'une montre.
Faire passer le fil dans la fente de la boîte à canette, puis sous le ressort de tension et le tirer d'environ 10cm par l'ouverture de fil.

- **Caricamento della bobina nella capsula della bobina.**
Fare addentare il chiavistello della capsula della bobina, e mettere la bobina nella capsula della bobina in modo che la bobina si muova in senso orario.
Facendo passare il filo attraverso la fenditura della capsula della bobina, continuare a farlo passare sotto la molla di tensione del filo, e tirare fuori l'estremità libera del filo per circa 10 cm dalla capsula della bobina.

7



- * The bobbin should run clockwise.
- * Szpuleczka powinna obracać się jak zegar
- * La canette doit tourner dans le sens des aiguilles d'une montre.
- * La bobina deve muoversi in senso orario.

■ **Set the bobbin in the sewing machine. Close the slide plate.**

Insert the bobbin case fully into the hook, and close the bobbin case latch.

■ **Umieść szpuleczkę w maszynie. Zamknij okienko.**

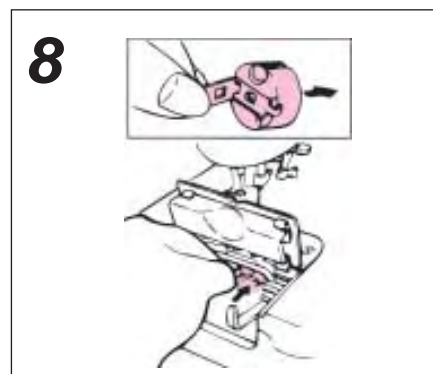
Włóż gniazdo szpuleczki na hak i zapnij zatrzask.

■ **Placer la canette dans la machine. Refermer la glissière.**

Insérer la boîte à canette à fond dans le crochet et refermer le verrou de la boîte à canette.

■ **Posizionare la bobina nella macchina per cucire. Chiudere la piastra scorrevole.**

Inserire la capsula della bobina completamente nel crochet, e chiudere il chiavistello della capsula della bobina.



Adjusting the bobbin winder guide

Regulacja prowadnika nawijacza szpuleczki.

Réglage du guide de bobineur

Regolazione della guida dell'avvolgibobina

Good
Dobrze
Correct
Buono



Thread unevenly wound around the bobbin would badly affect the bobbin thread tension.

Nierówno nawinięta szpuleczka źle wpływa na napięcie nici dolnej.

Si la canette est irrégulièrement bobinée, la tension du fil sera mauvaise.

Il filo avvolto irregolarmente intorno alla bobina influirebbe male sulla tensione del filo della bobina.

Thicker toward downside

Grubiej na dole

Bobinage plus épais vers le bas

Più spesso verso la parte inferiore



Loosen the screw of the bobbin winder guide to make adjustment.

Poluzuj śrubę nawijacza szpuleczki by wyregulować.

Desserrer la vis du guide de bobineur pour le réglage.

Allentare la vite della guida dell'avvolgibobina per fare la regolazione.



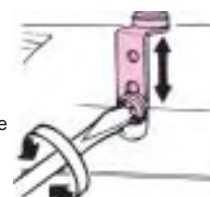
Move up

Przesuń do góry

Relever

Spostare su

Loosens
Luzuje
Desserrage
Si allenta



Thicker toward upside

Grubiej na górze

Bobinage plus épais vers le haut

Più spesso verso la parte superiore



Move down

Przesuń w dół

Abaisser

Spostare giù

Tightens
Dokręca
Serrage
Serra



Threading the machine Nawlekanie maszyny

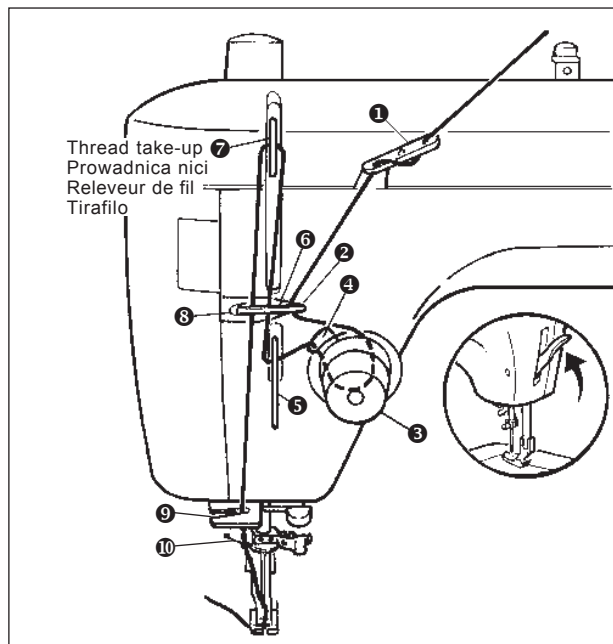
⚠ CAUTION: Turn OFF the power switch when threading or passing thread.

⚠ UWAGA: Wyłącz zasilanie maszyny gdy nawlekasz maszynę.

Enfilage de la machine

⚠ AVERTISSEMENT: Avant d'enfiler le fil ou de le faire passer, placer l'interrupteur d'alimentation sur arrêt.

Infilatura del filo nella macchina **⚠ ATTENZIONE:** Spegnere l'interruttore dell'alimentazione quando si infila o si fa passare il filo.



- * Raise the presser foot lifting lever to open the thread tension disk when passing the thread through thread tension dial "3".
- * Bring the thread take-up "7" to its highest position to thread the machine head, by turning handwheel.
- * Unieś dźwignię unoszenia stopki by otworzyć dysk napinający nić gdy przewlekasz nić przez regulator napięcia "3".
- * Lleve el tirahilo "7" a su posición más alta para enhebrar el cabezal de la máquina, girando el volante.
- * Lorsque l'on fait passer le fil par le bloc-tension "3", relever le levier de relevage de pied presseur pour ouvrir le disque de tension.
- * Relever le releveur de fil "7" au maximum pour enfiler la tête de la machine en tournant le volant.
- * Sollevare la leva di sollevamento del piedino premistoffa per aprire il disco di tensione del filo quando si fa passare il filo attraverso la manopola di regolazione della tensione del filo "3".
- * Portare il tirafilo "7" alla sua posizione più alta per infilare il filo nella testa della macchina, girando il volantino.

■ Pass the thread through the thread guide (1).

When using a thread such as nylon thread which easily slips out of the thread path, thread the machine head as illustrated in the circled figure.

■ Przełóż nić przez (1) prowadnik

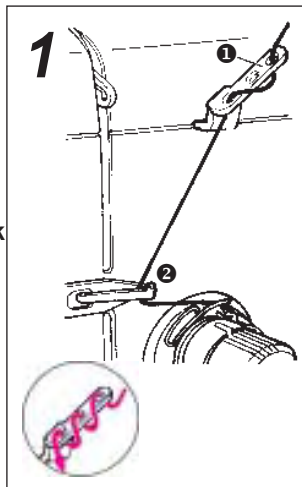
Gdy przewlekasz nić taką jak np. nylonowa, która z łatwością wyslizguje się ze ścieżki nawlekania nawlecz głowę maszyny jak na zakreślonym rysunku.

■ Faire passer le fil à travers le guide-fil (1).

Lorsqu'on utilise un fil ayant tendance à glisser hors du trajet du fil, enfiler la tête de la machine de la manière illustrée dans le médaillon.

■ Fare passare il filo attraverso il guidafile (1).

Quando si usa un filo come filo di nylon che facilmente scivola fuori dal percorso del filo, infilare il filo nella testa della macchina come illustrato nella figura delimitata.

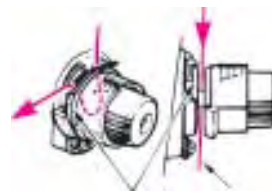
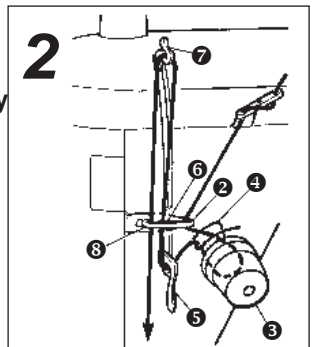


■ Thread the machine head in numerical order, (2) to (8).

■ Przewlecz głowę maszynny w kolejności numerycznej, (2) do (8).

■ Enfiler la machine dans l'ordre numérique (2) à (8).

■ Infilare il filo nella testa della macchina in ordine numerico, da (2) a (8).



Thread tension disk
Dysk napinający nić
Disque de tension du fil
Disco di tensione del filo

Pass the thread through the clearance between the two thread tension disks.

Przełóż nić przez szczelinę między dwoma dyskami naprężającymi.

Faire passer le fil entre les deux disques de tension.

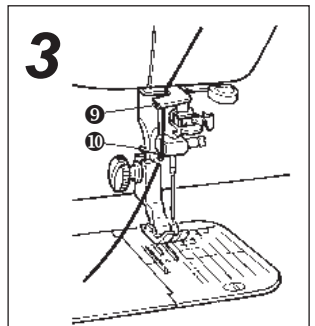
Fare passare il filo attraverso lo spazio tra i due dischi di tensione del filo.

■ Pass the thread through the thread guides (9) and (10).

■ Przełóż nić przez prowadniki (9) i (10).

■ Faire passer le fil par les guide-fil (9) et (10).

■ Fare passare il filo attraverso i guidafile (9) e (10).



Automatic needle threader / Automatyczny nawlekacz igły Enfileur d'aiguille automatique / Infilaago automatico

■ Lower the presser foot and lower needle threader lever.

Bring the needle to the top position and lower the threading lever

■ Opuść stopkę i dźwignię nawlekacza.

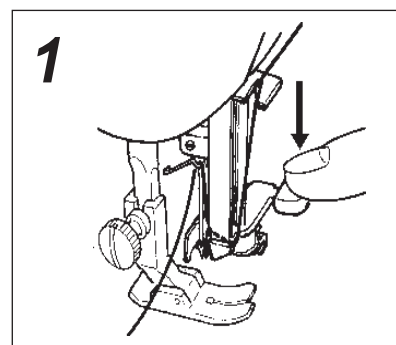
Ustaw igłę w górnej pozycji i opuść dźwignię nawlekacza.

■ Abaisser le pied presseur ainsi que le levier d'enfilage de l'aiguille.

Remonter l'aiguille au maximum et abaisser le levier d'enfilage.

■ Abbassare il piedino premistoffa e abbassare la leva infilaago.

Portare l'ago alla posizione più alta e abbassare la leva di infilatura.



■ Pass the needle thread through the hook.

Pass the needle thread from the opposite side to this side, and move the thread on the right-hand side until it comes in contact with the guide.

■ Przełóż nić górną przez hak.

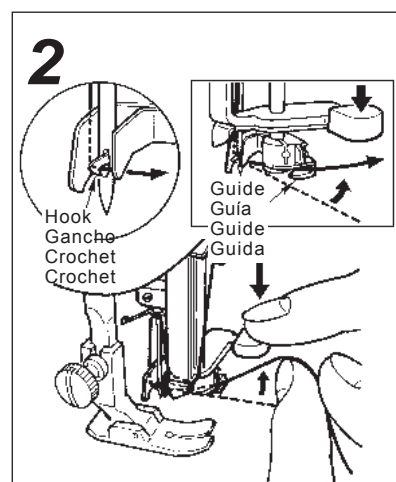
Przełóż nić górną z przeciwnej strony do siebie i przesunij ją w prawo aż wejdzie w kontakt z prowadnikiem.

■ Faire passer le fil d'aiguille à travers le crochet.

Faire passer le fil d'aiguille du côté opposé à l'opérateur au côté opérateur et déplacer le fil du côté droit jusqu'à ce qu'il vienne en contact avec le guide.

■ Fare passare il filo dell'ago attraverso il crochet.

Fare passare il filo dell'ago dal lato opposto a questo lato, e spostare il filo sul lato destro finché questo venga a contatto con la guida.



■ Take your finger off the needle threader lever.

When the finger is taken off, thread is caught in the hook and passed through the needle's eye.

■ Zdejmij palec z dźwigni nawlekacza igły.

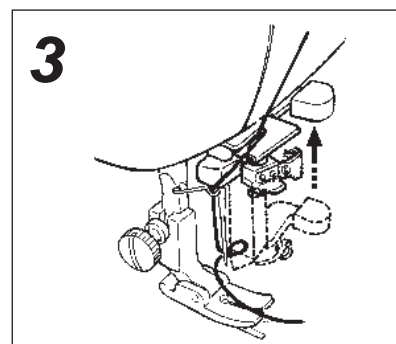
Gdy zdejmiesz palec nić zostanie złapana przez hak i przewleczona przez oczko igły.

■ Retirer le doigt du levier d'enfilage de l'aiguille.

Lorsqu'on retire le doigt, le fil est accroché par le crochet et enfilé dans le chas d'aiguille.

■ Togliere il dito dalla leva infilaago.

Quando il dito è tolto, il filo viene catturato nel crochet e viene fatto passare attraverso la cruna.



■ Draw out the needle thread.

Draw out the passed thread about 10 cm from the needle's eye.

■ Wyciągnij nić górną.

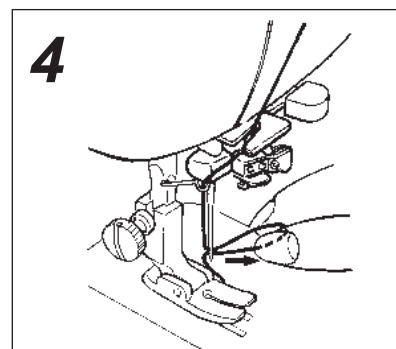
Wyciągnij przewleczoną nić z oczka na około 10cm .

■ Sortir le fil d'aiguille.

Tirer le fil d'aiguille enfilé pour le faire dépasser d'environ 10 cm du chas d'aiguille.

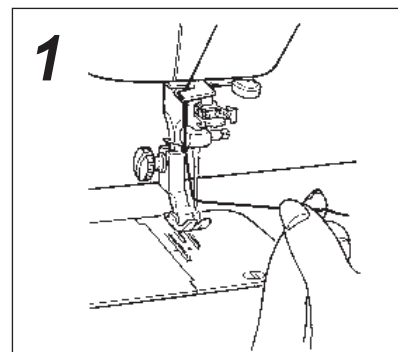
■ Tirare fuori il filo dell'ago.

Tirare fuori il filo fatto passare per circa 10 cm dalla cruna.

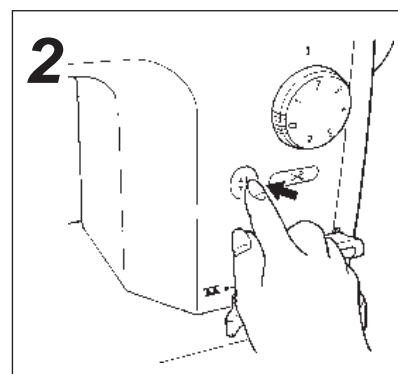


Drawing up the bobbin thread / Wyciąganie nici dolnej / Comment faire sortir le fil de canette / Estrazione del filo della bobina

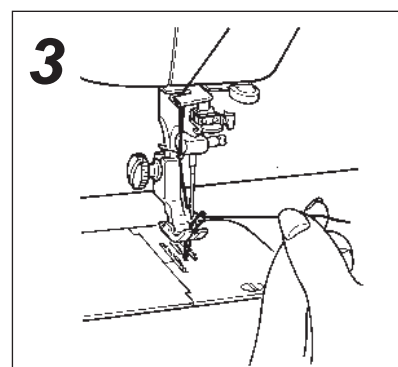
- Hold the end of the needle thread with your left hand.
- Chwyć koniec nici górnej lewą ręką.
- Tenir l'extrémité du fil d'aiguille avec la main gauche.
- Tenere l'estremità del filo dell'ago con la mano sinistra.



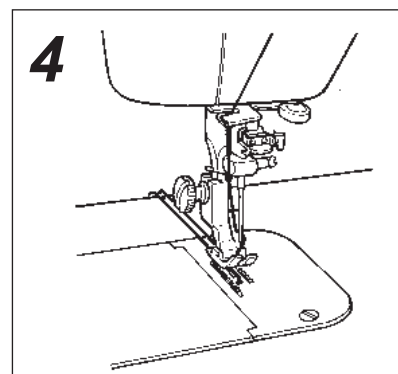
- Press the needle up/down switch.
Normally press two times, to make needle move down and then up.
- Wciśnij przycisk zmiany pozycji igły
(wciśnij dwa razy by igła przemieściła się w dół i potem do góry)
- Appuyer sur le bouton de relevage/abaissement de l'aiguille.
(normalement, appuyer deux fois).
- Premere l'interruttore di sollevamento/abbassamento dell'ago.
Normalmente premere due volte, per abbassare l'ago e quindi per sollevare.



- Bobbin thread is drawn out.
- Nić dolna została wyciągnięta.
- Le fil de canette sort.
- Il filo della bobina è tirato fuori.



- Draw both the needle thread and bobbin thread for about 10cm.
Bring both the needle and the bobbin threads under the presser foot, and draw them uniformly from the far end of the presser foot.
- Wyciągnij obie nici na około 10cm.
Przeciagnij nić górną i dolną pod stopką i wyciągnij je obie w kierunku tyłu stopki.
- Faire dépasser le fil d'aiguille et le fil de canette d'environ 10cm.
Faire passer les deux fils sous le pied presseur et les tirer uniformément derrière le pied presseur
- Tirare sia il filo dell'ago che il filo della bobina per circa 10 cm.
Portare sia il filo dell'ago che il filo della bobina sotto il piedino premistoffa, e tirarli uniformemente dal lato opposto del piedino premistoffa.



Test sewing

Szycie próbne

Essai de couture

Cucitura di prova

▲ CAUTION: Do not place anything on the controller which is set to the sewing machine.

▲ UWAGA: Nie kładź niczego na regulatorze obrotów podłączonym do maszyny.

▲ AVERTISSEMENT: Ne rien placer sur la pédale de commande lorsque celle-ci est raccordée à la machine.

▲ ATTENZIONE: Non mettere alcun oggetto sul combinatore che è posizionato alla macchina per cucire.

If you start sewing while the thread take-up is engaged in its ascending motion, the needle thread may slip out of the needle's eye.

Jeżeli zaczniesz szycić gdy nić prowadnica nici jest w trakcie ruchu w górę nić górna może wywlec się z oczka igły.

Ne pas commencer à coudre lorsque le releveur de fil remonte car le fil d'aiguille pourrait glisser hors du chas d'aiguille.

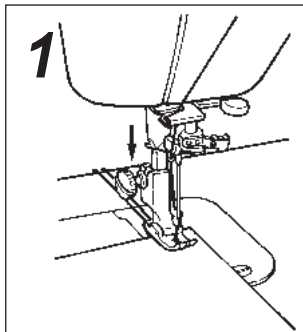
Se si inizia la cucitura mentre il tirafilo è ingranato nel suo movimento ascendente, è possibile che il filo dell'ago scivoli fuori dalla cruna.

■ **Place the material under the presser foot, and lower the presser foot.**

■ **Umieść materiał pod stopką i opuść stopkę.**

■ **Placer le tissu sous le pied presseur et abaisser le pied presseur.**

■ **Posizionare il materiale sotto il piedino premistoffa, e abbassare il piedino premistoffa.**



■ **Lower the needle.**

Turn the handwheel toward you or press the needle up/down switch to drop the needle on the material.

■ **Opuść igłę.**

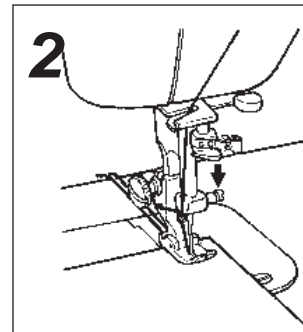
Obróć koło ręczne do siebie lub wciśnij przycisk zmiany pozycji igły by wbić igłę w materiał.

■ **Abaisser l'aiguille.**

Tourner le volant vers soi ou appuyer sur le bouton de relevage/abaissement de l'aiguille pour abaisser l'aiguille sur le tissu.

■ **Abbassare l'ago.**

Girare il volantino verso l'operatore o premere l'interruttore di sollevamento/abbassamento dell'ago per fare cadere l'ago sul materiale.



■ **Start to run the sewing machine.**

Do not pull the material by hand while it is being sewn.

■ **Rozpocznij szycie.**

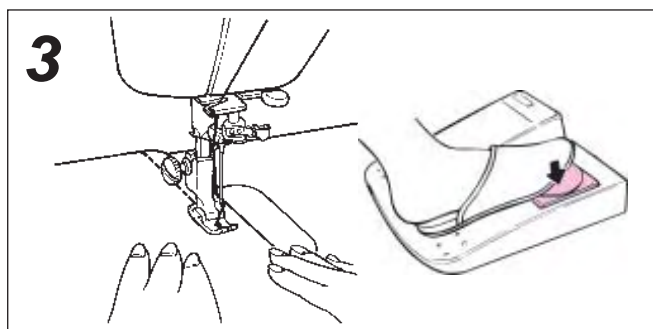
Nie ciągnij materiału rękoma podczas szycia.

■ **Mettre la machine en marche.**

Ne pas tirer le tissu avec la main pendant la couture.

■ **Cominciare a fare funzionare la macchina per cucire.**

Non tirare il materiale manualmente mentre questo è in corso di cucitura.



■ **When the sewing is finished, stop the sewing machine and actuate the thread trimmer.**

Press the automatic thread trimming switch or depress the thread trimming foot switch. When actuating the automatic thread trimmer, the needle will stop in its highest position after trimming. (If you use a thread as thick as count #20 or more or a special-kind of thread, manually cut the thread using a pair of scissors.)

* After the thread trimming, you can re-start sewing even if the bobbin thread does not appear on the throat plate.

■ **Gdy zakończysz szycie zatrzymaj maszynę i użyj odcinacza nici.**

Wciśnij przełącznik automatycznego odcinania nici lub zwolnij nogę z nożnego przełącznika odcinania nici. Gdy użyjesz automatycznego odcinacza igła zatrzyma się w najwyższej pozycji po odcięciu nici (Jeśli użyjesz nici #20 lub grubszej lub specjalnej nici, odetnij nić ręcznie nożyczkami)

* Po odcięciu nici możesz wznowić szycie nawet jeśli nić dolna nie jest widoczna w płytce gardłowej.

■ **A la fin de la couture, arrêter la machine et actionner le coupe-fil.**

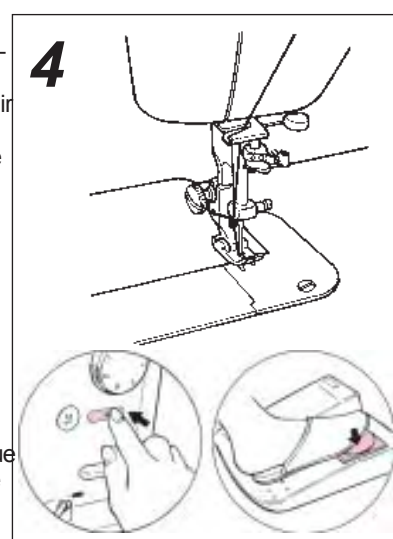
Appuyer sur le bouton de coupe automatique du fil ou sur l'interrupteur au pied de coupe du fil. Lorsque le coupe-fil automatique est actionné, l'aiguille s'arrête sur sa position la plus haute. (Pour les fils de grosseur égale ou supérieure au n° 20 ou les fils spéciaux, utiliser des ciseaux.)

* Après la coupe du fil, on peut reprendre la couture même si le fil de canette n'est pas apparent sur la plaque à aiguille.

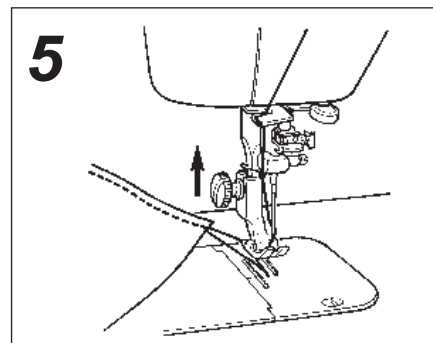
■ **Quando la cucitura è finita, arrestare la macchina per cucire e azionare il rasafilo.**

Premere l'interruttore di taglio del filo automatico o premere l'interruttore a piede di taglio del filo. Quando si aziona il rasafilo automatico, l'ago si arresterà nella sua posizione più alta dopo il taglio del filo. (Se si usa un filo spesso quanto il titolo #20 o più oppure un particolare genere di filo, tagliare il filo manualmente usando un paio di forbici.)

* Dopo il taglio del filo, si può ricominciare la cucitura anche se il filo della bobina non apparisce sulla placca ago.

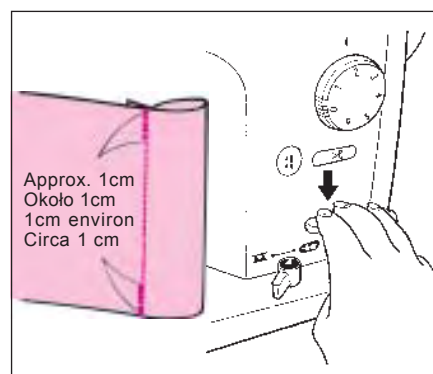


- Raise the presser foot, and take out the finished material.
- Unieś stopkę i wyjmij wykończony materiał.
- Relever le pied presseur et retirer le tissu fini.
- Sollevare il piedino premistoffa, e togliere il materiale finito.



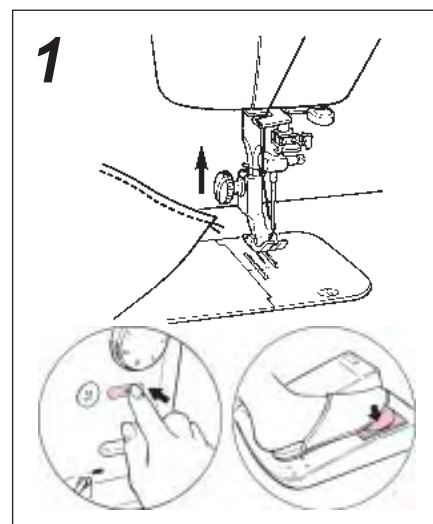
Reverse feed stitch (lock stitch)
Ściąg wsteczny(zabezpieczający)
Exécution de points arrière (points d'arrêt)
Affrancatura (punto annodato)

- Push down the reverse feed stitch lever to sew reverse stitches over the forward stitches for about 1cm.
- Przesuń dźwignię ścięgu wstecznego w dół by szyć ścięgiem wstecznym ok 1cm na ścięgu wyszytym uprzednio do przodu.
- Abaisser le levier de commande d'entraînement réversible pour exécuter des points arrière sur une longueur d'environ 1cm par-dessus les points avant.
- Spingere giù la leva di affrancatura per cucire i punti inversi sopra i punti in avanti per circa 1 cm.

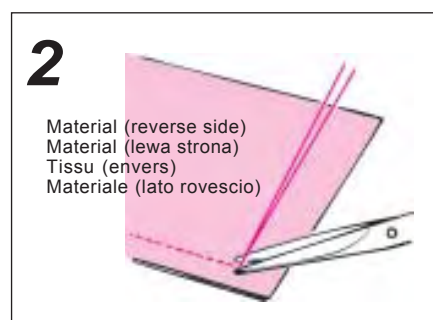


When making a knot on the reverse side of the material
Wiązanie węzła na lewej stronie materiału
Comment faire un noeud à l'envers du tissu
Quando si fa un nodo sul lato rovescio del materiale

- When the sewing is finished, raise the needle and the presser foot. Then draw both the needle and the bobbin threads away from you by approximately 10cm together with material, and press the automatic thread trimming switch or the thread trimming foot switch after lowering the presser foot. (The needle and the bobbin threads are simultaneously trimmed.)
- Gdy zakończysz szycie unieś stopkę. Następnie wyciągnij obie nici na około 10cm razem z materiałem i wciśnij przełącznik automatycznego odcinania nici lub nożny przełącznik automatycznego odcinania nici, po uprzednim opuszczeniu stopki. (obie nici są obcinane jednocześnie)
- A la fin de la couture, remonter l'aiguille et le pied presseur. Tirer ensuite le fil d'aiguille et le fil de canette en arrière d'environ 10cm avec le tissu. Abaisser le pied presseur, puis appuyer sur le bouton de coupe automatique du fil ou sur l'interrupteur au pied de coupe du fil (le fil d'aiguille et le fil de canette sont coupés en même temps).
- Quando la cucitura è finita, sollevare l'ago e il piedino premistoffa. Tirare quindi il filo sia dell'ago che della bobina lontano dall'operatore per circa 10 cm insieme con il materiale, e premere l'interruttore di taglio del filo automatico o l'interruttore a piede di taglio del filo dopo aver abbassato il piedino premistoffa. (I fili dell'ago e della bobina vengono tagliati simultaneamente.)



- Draw the needle thread onto the reverse side of the material. Fasten the needle thread and the bobbin thread together. Then trim the both threads near the knot.
- Wyciągnij nić górną na lewą stronę materiału. Zawiąż nić górną i dolną razem. Następnie odetnij obie nici tuż obok węzła.
- Tirer le fil d'aiguille à l'envers du tissu. Nouer ensemble le fil d'aiguille et le fil de canette. Couper ensuite les deux fils près du noeud.
- Tirare il filo dell'ago sul lato rovescio del materiale. Fissare il filo dell'ago e il filo della bobina insieme. Tagliare quindi tutti e due i fili vicino al nodo.



Adjusting the thread tension

Regulacja napięcia nici

Règlage de la tension du fil

Regolazione della tensione del filo

⚠ CAUTION: Turn OFF the power switch when taking out the bobbin case or replacing the needle.

⚠ UWAGA: Wyłącz zasilanie gdy wyjmujesz gniazdo szpuleczki lub wymieniasz igłę.

⚠ AVERTISSEMENT: Avant de retirer la boîte à canette ou de remplacer l'aiguille, placer l'interrupteur d'alimentation sur arrêt.

⚠ ATTENZIONE: Spegner l'interruttore dell'alimentazione quando si toglie la capsula della bobina o si sostituisce l'ago.

The standard bobbin thread tension is such that the bobbin case goes down slowly when you hold the open end of the bobbin thread and shake it as shown at right. (The count of the thread is #50.)

* Adjust the needle thread tension in accordance with the bobbin thread tension.

* The bobbin case for the TL-2010Q Series is an exclusive JUKI part.

Please consult the JUKI dealers when you purchase it.

Standardowe napięcie nici dolnej jest takie, że szpuleczka w gnieździe powoli zsuwa się gdy trzymasz koniec nici i lekko nim potrząsas, jak na rysunku po prawej. (nić #50.)

* Dostosuj napięcie nici górnej do napięcia nici dolnej

* Gniazdo szpuleczki do maszyny TL-2010Q series jest unikalną częścią firmy JUKI.

Zapytaj o nią lokalnego dilerą firmy JUKI.

La tension du fil de canette est normale si la boîte à canette descend lentement quand on tient l'extrémité libre du fil de canette et qu'on secoue le fil comme sur la figure ci-contre (fil n° 50).

* Régler la tension du fil d'aiguille en fonction de la tension du fil de canette.

* La boîte à canette pour la série TL-2010Q est une pièce spéciale JUKI.

S'adresser à un revendeur JUKI pour la commander

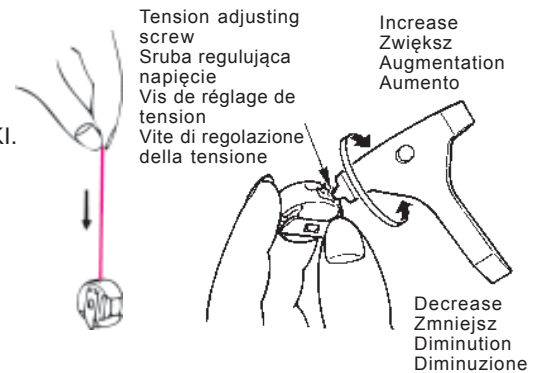
La tensione standard del filo della bobina è tale che la capsula della bobina si abbassi lentamente quando si tiene l'estremità libera del filo della bobina e la si scuote come mostrato a destra. (Il titolo del filo è #50.)

* Regolare la tensione del filo dell'ago secondo la tensione del filo della bobina.

* La capsula della bobina per la Serie TL-2010Q è una parte JUKI esclusiva.

Si prega di consultare i rivenditori JUKI quando la si acquista.

- Adjusting the bobbin case
- Regulacja gniazda szpuleczki
- Règlage de la boîte à canette
- Regolazione della capsula della bobina



Proper thread tension

Prawidłowe napięcie nici

Tension du fil correcte

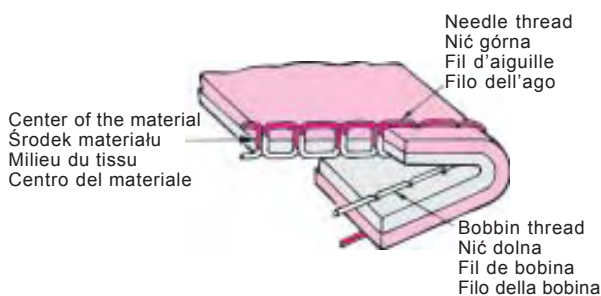
Tensione del filo opportuna

Improperly adjusted thread tension may cause puckering on materials, inferior stitches, or thread breakage.

Źle ustawione napięcie nici może spowodować marszczeni się materiałów, nieprawidłowe ścięgi, pęknięcie nici itp. hilo.

Si la tension du fil est mal réglée, il en résultera un froncement du tissu, des points mal formés ou une cassure du fil.

È possibile che la tensione del filo regolata scorrettamente causi raggrinzamento sui materiali, punti scadenti, o rottura del filo.

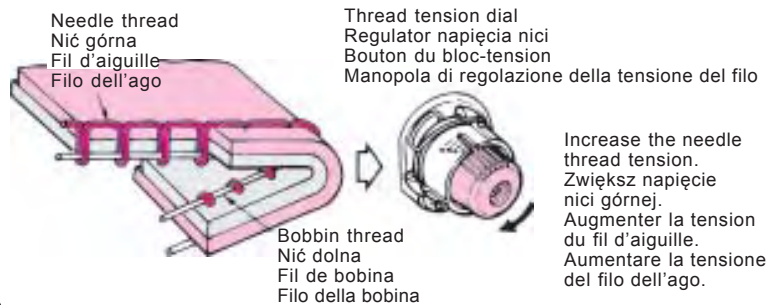


The needle thread tension is too low

Napięcie jest zbyt małe

Si la tension du fil d'aiguille est insuffisante

La tensione del filo dell'ago è troppo bassa

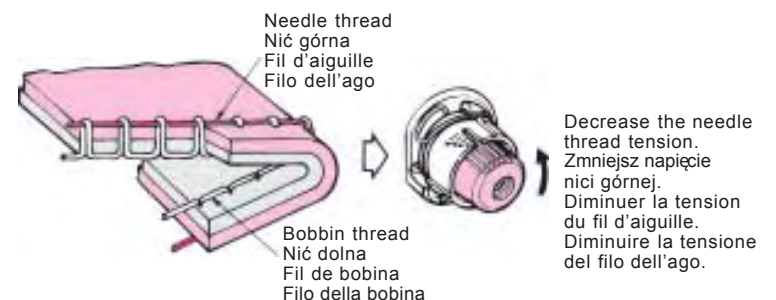


The needle thread tension is too high

Napięcie nici jest zbyt duże

Si la tension du fil d'aiguille est excessive

La tensione del filo dell'ago è troppo alta



Tabulated relationship between material, thread and needle

	Material	Thread	Needle (HAX1)
Light-weight materials	Nylon Cupro Georgette	Synthetic thread #80-#90	No.9-11
	Smooth Tricot		
Medium-weight materials	Broadcloth Gingham	Cotton thread #60-#80 Synthetic thread #80-#90	No.11-14
	Light-weight jersey Synthetic cloth	Synthetic thread #50-#60	
	Flannel Wool	Synthetic thread #50-#60 Silk yarn #50	
Heavy-weight materials	Denim	Synthetic thread #20-#50 Cotton thread #20-#50	No.14-18
	Canvas	Synthetic thread #30-#50	
	Tweed	Synthetic thread #50 Silk yarn #50	
	Artificial leather	Synthetic thread #20-#30	

Tableau des relations entre le tissu, le fil et l'aiguille

	Tissu	Fil	Aiguille (HAX1)
Tissu légers	Nylon Fibre cuproammoniacale Georgette	Fil synthétique n° 80 à 90	n° 9-11
	Tricot lisse		
Tissu moyens	Popeline fine Guingan	Fil de coton n° 60 à 80 Fil synthétique n° 60 à 80	n° 11-14
	Jersey léger Tissu synthétique	Fil synthétique n° 50 à 60	
	Flanelle Laine	Fil synthétique n° 50 à 60 Fil de soie n° 50	
Tissu lourds	Denim	Fil synthétique n° 20 à 50 Fil de coton n° 20 à 50	n° 14-18
	Toile	Fil synthétique n° 30 à 50	
	Tweed	Fil synthétique n° 50 Fil de soie n° 50	
	Simili-cuir	Fil synthétique n° 20 à 30	

Tabela relacji między materiałem, nicią i igłą

	Materiał	Niść	Igła (HAX1)
Lekkie materiały	Nylon Żorżeta	Niść syntetyczna #80-#90	No.9-11
	Gładki trykot		
Materiał średniej grubości	Sukno Bawełna w kratę	Niść bawełniana #60-#80 Niść syntetyczna #60-#80	No.11-14
	Lekki dżersej syntetyczne tkaniny	Niść syntetyczna #50-#60	
	Flanela Wełna	Niść syntetyczna #50-#60 Niść jedwabna #50	
Materiał gruby	Drelich	Niść syntetyczna #20-#50 Niść bawełniana #20-#50	No.14-18
	Płótno	Niść syntetyczna #30-#50	
	Tweed	Niść syntetyczna #50 Niść jedwabna #50	
	Sztuczna skóra	Niść syntetyczna #20-#30	

Relazione tra materiale, filo e ago disposta in tabella

	Materiale	Filo	Ago (HAX1)
Materiali leggeri	Nylon Cupro Georgette	Filo sintetico #80-#90	No. 9-11
	Tricot liscio		
Materiali di peso medio	Broadcloth Percalle	Filo di cotone #60-#80 Filo sintetico #80-#90	No. 11-14
	Jersey leggeri Tessuto sintetico	Filo sintetico #50-#60	
	Flanella Lana	Filo sintetico #50-#60 Filato di seta #50	
Materiali pesanti	Denim	Filo sintetico #20-#50 Filo di cotone #20-#50	No. 14-18
	Grossa tela di canapa	Filo sintetico #30-#50	
	Tweed	Filo sintetico #50 Filato di seta #50	
	Pelle artificiale	Filo sintetico #20-#30	

Topstitching

With this sewing machine, you can make beautiful topstitches with stitch length up to 6mm.

You can use various threads ranging from the standard runstitching thread to #8 topstitching thread. Change the needle according to the thread used (see the table at right).

Stebnowania

Przy użyciu tej maszyny możesz wykonać piękne stebnowania o długości ściegu do 6mm.

Możesz użyć szerokiej gamy nici, od zwykłej nici do nici do stebnowania #8. Dobierz igłę do użytej nici (patrz tabela po prawej).

Surpiqûre

Sette machine permet d'exécuter de belles surpiqûres avec une longueur de point jusqu'à 6 mm.

Il est possible d'utiliser divers fils allant du fil pour point coulé standard au fil pour surpiqûres n° 8.

Changer l'aiguille en fonction du fil utilisé (voir le tableau ci-contre).

Ribattitura

Con questa macchina per cucire, si può eseguire bella ribattitura con la lunghezza del punto fino a 6 mm.

Si possono usare vari fili che vanno dal filo standard per la prima cucitura al filo per la ribattitura #8.

Cambiare l'ago secondo il filo utilizzato. (Vedere la tabella a destra.)

Count of thread Numer nici Numéro de fil Titolo del filo	Needle Size Wielkość igły Taille d'aiguille Misura dell'ago
#80-50	No.11
#60-50	No.14(11)
#50-30	No.16
#20-8	No.18

Attaching the needle

1. Turn off power.
2. Lower the presser foot.
3. Move the needle bar up to the highest position of its stroke.
4. With the flat face of the new needle facing to the right, insert the new needle into the needle bar until it can go no further. Then tighten the needle clamp screw.

Instalacja igły

1. Wyłącz zasilanie.
2. Opuść stopkę.
3. Umieść drążek stopki do najwyższego położenia.
4. Umieść nową igłę w drążku igłowym płaszczyzną skierowaną w prawo. Dopchnij igłę do końca. Dokręć śrubę zacisku.

Pose de l'aiguille

1. Mettre la machine hors tension.
2. Abaisser le pied presseur.
3. Remonter la barre à aiguille au maximum.
4. Introduire l'aiguille neuve à fond dans la barre à aiguille avec son méplat tourné vers la droite. Serrer ensuite la vis du pince-aiguille.

Posizionamento dell'ago

1. Spegner la macchina.
2. Abbassare il piedino premistoffa.
3. Spostare la barra ago fino alla posizione più alta della sua corsa.
4. Tenendo l'ago nuovo con la faccia piatta volta verso destra, inserire l'ago nuovo nella barra ago finché l'ago raggiunga il fondo. Stringere quindi la vite di tenuta dell'ago.

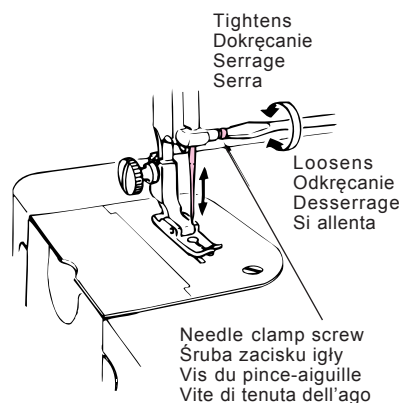
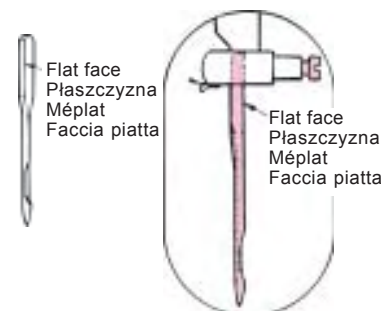
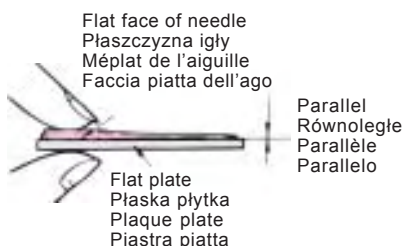


Figure as observed from the front
Figura vista desde la parte frontal
Figure vue depuis l'avant
Figura vista dal davanti



- * The needle to be used is HAx1 or HAx5.
- * Należy użyć igły HA 1 lub HA 5.
- * L'aiguille à utiliser est la HA1 à HA5.
- * L'ago da usare è HAX1 o HAX5.

Checking the needle / Kontrola igły igły / Vérification de l'aiguille / Controllo dell'ago



- Check the needle for its straightness occasionally. Any defective needle would cause needle breakage, stitch skipping, thread breakage or damage to materials.
- Od czasu do czasu sprawdź czy igła jest prosta. Uszkodzone igły mogą pękać, powodować pomijanie szwów, pęknięcie nici lub uszkadzać materiał.
- Vérifier de temps à autre si l'aiguille est bien droite. Une aiguille défectueuse peut se casser ou causer des sauts de points, une cassure du fil ou des dommages au tissu.
- Controllare l'ago per il suo rettilineo ogni tanto. Un ago difettoso causerebbe rottura dell'ago, salti di punto, rottura del filo o danni al materiale.

⚠ CAUTION: Turn OFF the power switch when replacing the presser foot.

⚠ UWAGA: Wyłącz zasilanie gdy wymieniasz stopkę.

⚠ AVERTISSEMENT: Avant de remplacer le pied presseur, placer l'interrupteur d'alimentation sur arrêt.

⚠ ATTENZIONE: Spegnere l'interruttore dell'alimentazione quando si sostituisce il piedino premistofa.

Rolled hemming / Okrągłe obrębianie / Roulotté / Orlatura arrotolata

■ Install the hemming foot.

Turn OFF power. Loosen the screw in the presser bar, and attach the hemming foot.

■ Zainstaluj stopkę do obrębiania.

Wyłącz zasilanie. Poluzuj śrubę w drążku stopki i zamontuj stopkę do obrębiania.

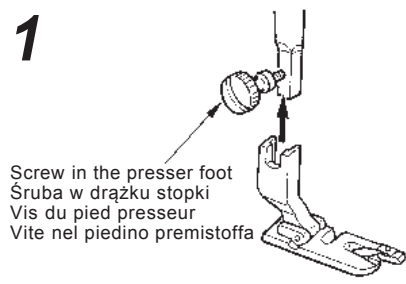
■ Installer le support d'ourlage.

Mettre la machine hors tension. Desserrer la vis du pied presseur et monter le support d'ourlage.

■ Installare il piedino per orlatura.

Spegnere la macchina. Allentare la vite nella barra del pressore, e attaccare il piedino per orlatura.

1



■ Cut the corner of the material.

Trim the corner part of the material to help make the hemming foot hem the material edge.

■ Odetnij róg materiału.

Odetnij róg materiału by pomóc stopce obrębić krawędź materiału.

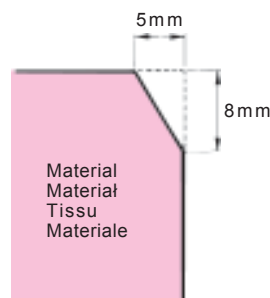
■ Couper le coin du tissu.

Couper le coin du tissu afin que le support d'ourlagedsf puisse ourler plus facilement le bord du tissu.

■ Tagliare lo spigolo del materiale.

Tagliare la parte di spigolo del materiale per aiutare a fare orlare il bordo del materiale al piedino per orlatura.

2



■ Fit the trimmed material edge into the vortex groove in the hemming foot.

Fit the material into the vortex groove in the hemming foot until the descended needle reaches the material, and lower the hemming holder.

■ Umieść materiał odciętą krawędzią w rowku stopki.

Włóż materiał do rowka w stopce tak, by dosięgała go igła a następnie opuść trzymak obrębiania.

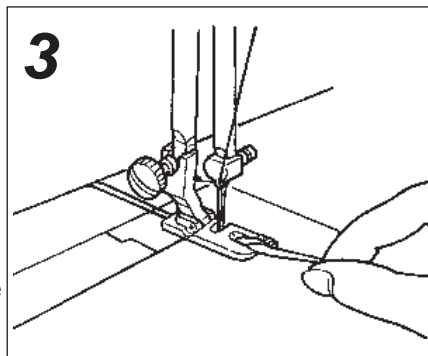
■ Placer le bord du tissu coupé dans la gorge vortex du support d'ourlage.

Mettre le tissu dans la gorge vortex du support d'ourlage de manière que l'aiguille abaissée atteigne le tissu, puis abaisser le support d'ourlage.

■ Inserire il bordo del materiale tagliato nella scanalatura a vortice nel piedino per orlatura.

Inserire il materiale nella scanalatura a vortice nel piedino per orlatura finché l'ago discendente raggiunga il materiale, e abbassare il sostegno dell'orlatura.

3



■ Hem the material edge while helping the material to go into the groove by hand.

Draw the needle and bobbin thread ends with your left hand, turn the handwheel by 3 or 4 rotations until you are sure that the material edge is rolled into the groove.

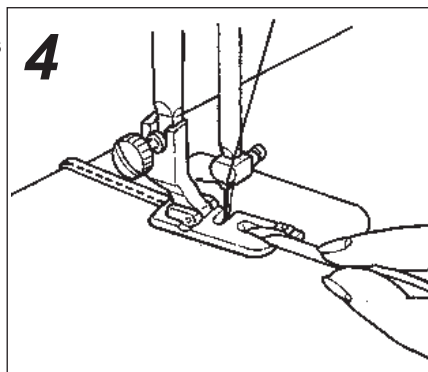
Then hem the material edge while pinching the material edge with your right-hand thumb and index finger to make sure that the appropriate amount of material is fed into the hemming foot with consistency.

■ Obręb krawędź materiału pomagając materiałowi dostać się do rowka stopki.

Wyciągnij obie nici lewą ręką, wykonaj 3-4 obroty kołem ręcznym, aż upewnisz się, że krawędź materiału została zwinięta w rowku.

Następnie obręb krawędź materiału. Zaginaj jego krawędź kciukiem prawej ręki i palcem wskazującym by upewnić się że wystarczająca ilość materiału dostaje się do stopki.

4



■ Ourler le bord du tissu en guidant le tissu dans la gorge vortex à la main.

Tirer les extrémités du fil d'aiguille et du fil de canette avec la main gauche et tourner le volant de 3 ou 4 tours pour s'assurer que le bord du tissu est bien roulé dans la gorge vortex. Ourler ensuite le bord du tissu tout en le pinçant entre le pouce et l'index de la main droite de manière que la longueur appropriée de tissu pénètre régulièrement dans le support d'ourlage.

■ Orlare il bordo del materiale aiutando il materiale ad andare nella scanalatura manualmente.

Tirare le estremità dei fili dell'ago e della bobina con la mano sinistra, girare il volantino di 3 o 4 giri finché l'operatore sia sicuro che il bordo del materiale è arrotolato nella scanalatura. Orlare quindi il bordo del materiale pizzicando il bordo del materiale con il pollice e l'indice della mano destra per assicurarsi che appropriata quantità di materiale sia alimentato nel piedino per orlatura con consistenza.

⚠ CAUTION: Turn OFF the power switch when replacing the presser foot.

⚠ UWAGA: Wyłącz zasilanie gdy wymieniasz stopkę.

⚠ AVERTISSEMENT: Avant de remplacer le pied presseur, placer l'interrupteur d'alimentation sur arrêt.

⚠ ATTENZIONE: Spegner l'interruttore dell'alimentazione quando si sostituisce il piedino premistoffa.

Attaching a zipper / Wszywanie zamków / Pose d'une fermeture à glissière / Attaccatura di una chiusura lampo

■ Install a zipper attaching foot.

Turn OFF power. Loosen the screw in the presser foot, and attach the zipper attaching foot from the far side of the presser foot.

■ Zamontuj stopkę do wszywania zamków.

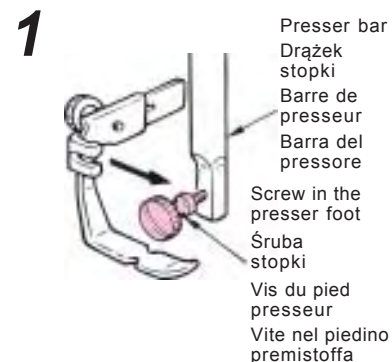
Wyłącz zasilanie. Poluzuj śrubę stopki i zamontuj stopkę do wszywania zamków z odwrotnej strony stopki.

■ Installer le pied de pose fermeture à glissières.

Mette la machine hors tension. Desserrer la vis du pied presseur et poser le pied de pose de fermeture à glissières par l'arrière de la barre de presseur vu du côté opérateur

■ Installare il piedino per attaccare chiusura lampo.

Spegner la macchina. Allentare la vite nel piedino premistoffa, e attaccare il piedino per attaccare chiusura lampo dal lato opposto del piedino premistoffa.



■ Turn the presser position selector screw to move the presser foot until the correct needle entry point is obtained.

When sewing the left-hand side of the zipper, move the presser to the left. When sewing the right-hand side of it, move the presser to the right.

■ Obróć śrubę regulatora pozycji stopki by przesunąć stopkę aż do otrzymania poprawnej pozycji wejścia igły.

Gdy wszywasz lewą stronę zamka przesunąć stopkę w lewo.
Gdy wszywasz prawą stronę zamka przesunąć stopkę w prawo.

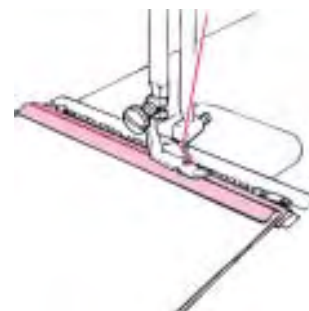
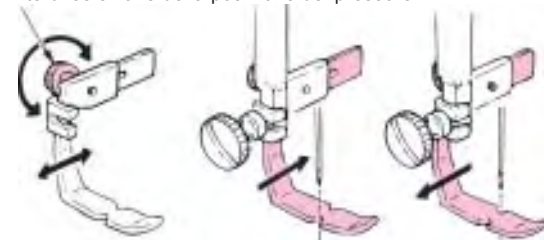
■ Déplacer le presseur en tournant la vis de sélection de position du presseur jusqu'à ce que le point de pénétration de l'aiguille soit correct.

Pour coudre le côté gauche de la fermeture à glissière, déplacer le presseur vers la gauche. Pour coudre le côté droit de la fermeture à glissière, déplacer le presseur vers la droite.

■ Girare la vite di selezione della posizione del pressore per spostare il piedino premistoffa finché il corretto punto di entrata dell'ago venga ottenuto.

Quando si cuce il lato sinistro della chiusura lampo, spostare il pressore verso sinistra. Quando si cuce il lato destro, spostare il pressore verso destra.

2 Presser position selector screw Wskaźnik pozycji stopki Tornillo selector de posición del prensatelas Vite di selezione della posizione del pressore



Changing the sewing direction

Zmiana kierunku szycia.

Inversion du sens de la couture

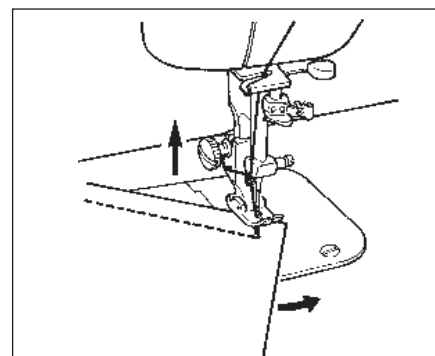
Modifica del senso di cucitura

1. Keep the needle at its down position.
2. Lift the presser foot, and turn the material in a desired direction.

1. Pozostaw igłę w materiale
2. Unieś stopkę, obróć materiał w porządnym kierunku.

1. Maintenir l'aiguille abaissée.
2. Soulever le pied presseur et tourner le tissu dans le sens désiré.

1. Mantenere l'ago alla sua posizione abbassata.
2. Sollevare il piedino premistoffa, e girare il materiale in una direzione desiderata.



CAUTION: Turn OFF the power switch when replacing the presser foot.

UWAGA: Wyłącz zasilanie gdy zmieniasz stopkę.

AVERTISSEMENT: Avant de remplacer le pied presseur, placer l'interrupteur d'alimentation sur arrêt.

ATTENZIONE: Spegnere l'interruttore dell'alimentazione quando si sostituisce il piedino premistoffa.

Even feed foot / Stopka wspomagająca transport /

Pied presseur d'entraînement supérieur / Piedino premistoffa del trasporto superiore

Generally, this presser foot is used for hard-to-feed or for difficult-to-feed materials such as velvet, jersey, vinyl, cloth artificial leather, leather, etc. This smoothly feeds the material and prevents the material from slipping.

Genie stopka ta jest używana do materiałów trudnych w transporcie takich jak welwet, dżersej, winyl, sztuczna skóra, skóra, itp. Umożliwia ona gładki transport takich materiałów i zapobiega ślizganiu się.

Ce pied presseur est généralement utilisé pour des tissus difficiles à entraîner tels que velours, jersey, vinyle, similicuir, cuir, etc. Il assure un entraînement en douceur du tissu et empêche le glissement du tissu.

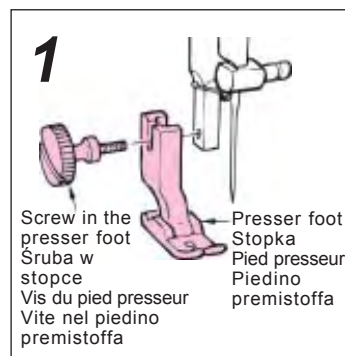
Generalmente, questo piedino premistoffa è usato per i materiali duri da trasportare o difficili da trasportare come velluto, jersey, vinyl, pelle artificiale in tessuto, pelle, ecc. Questo trasporta il materiale in modo liscio ed evita lo slittamento del materiale.

■ Turn off power and remove the presser foot.

■ Wyłącz zasilanie i zdemontuj stopkę.

■ Mettre la machine hors tension et retirer le pied presseur

■ Spegnere la macchina e rimuovere il piedino premistoffa.



■ Install the even feed foot.

Fit forked portion of the actuating lever to the needle clamp, insert the installing portion into the presser bar, and securely tighten the screw in the presser foot. Once presser foot is installed, rotate handwheel by hand in sewing direction to confirm fork position correctly then turn power on.

* Turn the presser foot pressure regulator to set the presser foot pressure to "low".

(Set the pressure to "lowest" when sewing the velvet material.)

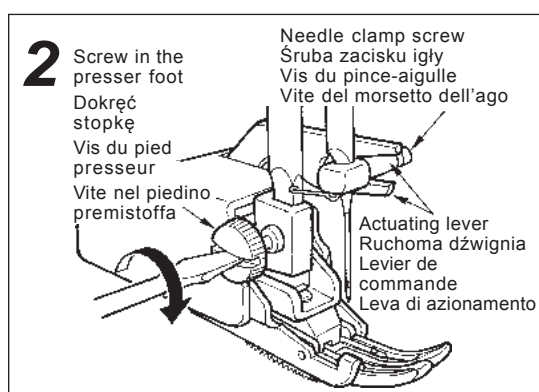
Use the sewing machine at medium speed.

■ Instalacja stopki wspomagającej transport.

Zamocuj widelczykową część ruchomej dźwigni w zacisku igły, a część mocującą w drążku stopki i dokręć śrubę w stopce. Po zainstalowaniu stopki obróć koło ręczne w kierunku szycia by upewnić się, że widelczyk działa poprawnie, następnie włącz zasilanie.

* Ustaw nacisk stopki na niski. (ustaw na najniższy gdy szyjesz welwet)

(Szyj ze średnią prędkością)



■ Poser le pied presseur d'entraînement supérieur.

Engager la partie fourchue du levier de commande sur la pince-aiguille.

Insérer la partie de montage dans la barre de presseur et serrer la vis du pied presseur à fond.

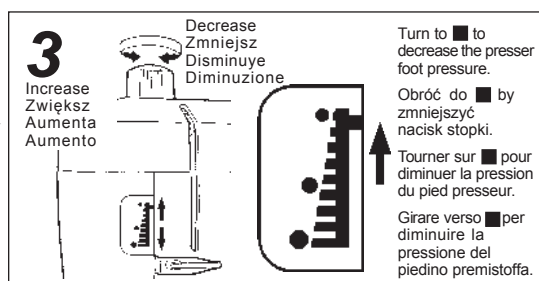
Une fois que le presseur est installé, tourner le volant à la main dans le sens de la couture pour s'assurer que la position de la fourche est correcte, puis remettre la machine sous tension.

* Tourner le régulateur de pression du pied presseur pour régler la pression du pied presseur sur "faible". (Régler la pression sur "minimum" pour une couture sur du velours.) Utiliser la machine à vitesse moyenne.

■ Installare il piedino premistoffa del trasporto superiore.

Adattare la parte a forcella della leva di azionamento al morsetto dell'ago, inserire la parte di montaggio nella barra del pressore, e stringere saldamente la vite nel piedino premistoffa. Una volta che il piedino premistoffa è installato, girare il volantino manualmente nel senso di acitura per confermare la posizione della forcella correttamente, quindi accendere la macchina.

* Girare il regolatore di pressione del piedino premistoffa per impostare la pressione del piedino premistoffa a "bassa". (Impostare la pressione a "la più bassa" quando si cuce il materiale velluto.) Usare la macchina per cucire a media velocità.



Compensating presser foot / Stopka kompensująca /

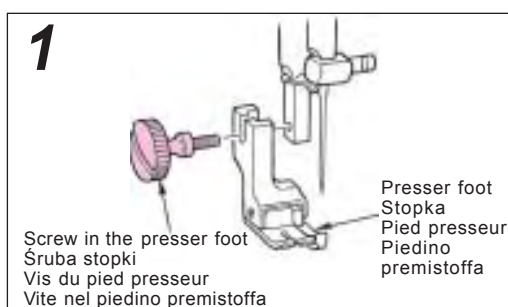
Pied presseur compensateur / Piedino premistoffa compensativo

It is convenient to sew material end straight.

Wygodna do prostego obszywania końca materiału

Ce pied est pratique pour coudre l'extrémité du tissu bien droite.

È conveniente cucire diritto l'estremità del materiale.

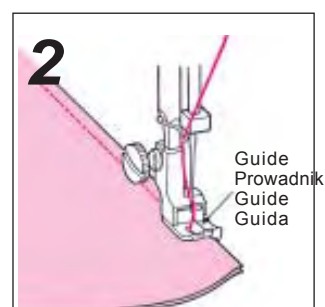


■ Fit material end to guide and sew

■ Wprowadź krawędź materiału do prowadnika i szyj.

■ Placer l'extrémité du tissu sur guide et coudre.

■ Adattare l'estremità del materiale alla guida e cucire.



⚠ CAUTION: Turn OFF the power switch when replacing the presser foot.

⚠ UWAGA: Wyłącz zasilanie gdy zmieniasz stopkę.

⚠ AVERTISSEMENT: Avant de remplacer le pied presseur, placer l'interrupteur d'alimentation sur arrêt.

⚠ ATTENZIONE: Spegner l'interruttore dell'alimentazione quando si sostituisce il piedino premistoffa.

Quilting foot / Stopka do pikowania / Pied ouateur / Piedino per trapunto

This quilting foot is convenient for free motion quilting, quilting along with the pattern, free-hand embroidery, etc.

Ta stopka do pikowania jest wygodna do swobodnego pikowania, pikowanw wzdłóż ściegu, haftowania, itp.

Ce pied ouateur est pratique pour le matelassage libre, le matelassage avec motifs, la broderie libre, etc.

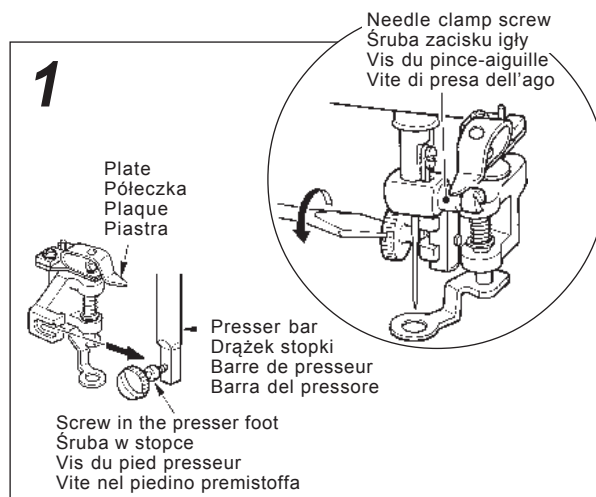
Questo piedino per trapunto è utile per trapunto a movimento libero, trapunto insieme al modello, ricamo a mano libera, ecc.

■ Turn off power. Install the quilting foot. Put the plate on the needle clamp screw insert the installing portion into the presser bar and securely tighten the screw in the presser foot.

■ Wyłącz zasilanie. Zamontuj stopkę do pikowania. Umieśó półeczkę na śrubie zacisku igły. Zamontuj uchwyt stopki w drążku stopki i dokręć śrubę w stopce.

■ Mettre la machine hors tension. Installer le pied ouateur. Placer la plaque sur la vis du pince-aiguille, insérer la partie de montage dans la barre de presseur et serrer la vis du pied presseur à fond.

■ Spegner la macchina. Installare il piedino per trapunto. Mettere la piastra sulla vite di presa dell'ago, inserire la parte di montaggio nella barra del pressore e stringere saldamente la vite nel piedino premistoffa.

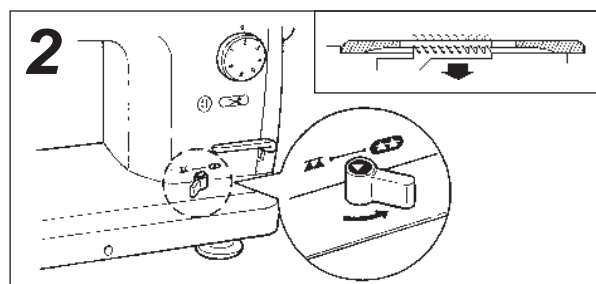


■ Position Feed Dog in lower position.

■ Opuść transporter

■ Placer la griffe d'entraînement sur sa position inférieure.

■ Posizionare la Griffa di Trasporto nella posizione inferiore.

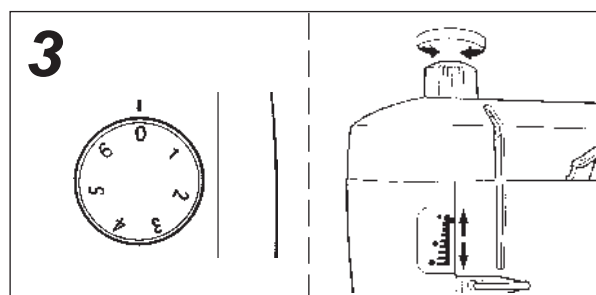


■ Position stitch length adjusting dial "0". Rotate presser foot pressure regulator until green bar in pressure indication window is at top.

■ Ustaw długość ściegu na "0". Obróć regulator nacisku stopki aż zielona kreska w okienku wskaźnika nacisku będzie na górze.

■ Placer le cadran de réglage de longueur des points sur "0". Tourner le régulateur de pression du pied presseur jusqu'à ce que la barre verte se trouve en haut dans la fenêtre d'indication de pression.

■ Posizionare la manopola di regolazione della lunghezza del punto a "0". Girare il regolatore di pressione del piedino premistoffa finché la sbarra verde nell'indicatore visivo della pressione sia alla cima.

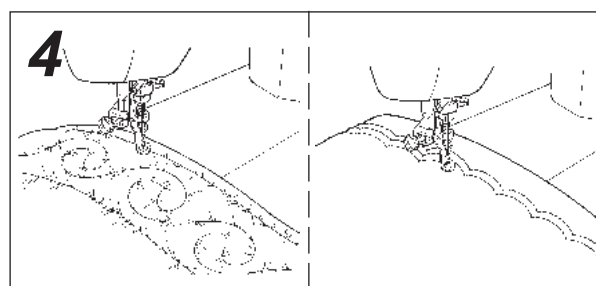


■ Lower the foot and start sewing.

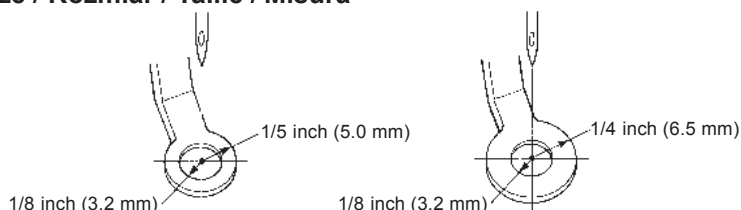
■ Opuść stopkę i zacznij szyc.

■ Abaisser le pied presseur et commencer la couture.

■ Abbassare il piedino ed iniziare la cucitura.



Size / Rozmiar / Taille / Misura



CAUTION: Be sure turn OFF the power to the sewing machine and disconnect the plug from the wall outlet when cleaning or lubricating the sewing machine.

UWAGA: Wyłącz maszynę zarówno przełącznikiem jak i wyciągając przewód z gniazdka przed wykonaniem czynności konserwacyjnych.

AVERTISSEMENT: Avant de nettoyer ou de lubrifier la machine à coudre, la mettre hors tension et la débrancher de la prise de courant.

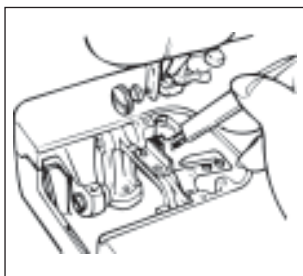
ATTENZIONE: Non mancare di spegnere la macchina per cucire e staccare la spina dalla presa di corrente quando si pulisce o si lubrifica la macchina per cucire.

Maintenance and lubrication / Konserwacja i smarowanie / Entretien et lubrification / Manutenzione e lubrificazione

Cleaning the feed dog and the hook / Czyszczenie transportera i haka / Nettoyage de la griffe d'entraînement et du crochet / Pulizia della griffa di trasporto e del crochet

● Turn off power. Remove the needle, the presser foot and the throat plate. Then clean up the feed dog and the hook components using a cleaning brush.

● Wyłącz zasilanie. Zdemontuj igłę, stopkę i płytkę ardlową. Następnie wyczyść części transportera i haku przy użyciu pędzelka.



● Mettre la machine hors tension. Retirer l'aiguille, le pied presseur et la plaque à aiguille. Nettoyer ensuite la griffe d'entraînement et les organes du crochet à l'aide du pinceau de nettoyage.

● Spegnere la macchina. Rimuovere l'ago, il piedino premistoffa, la placca ago. Quindi pulire bene i componenti della griffa di trasporto e del crochet usando la spazzola per pulire.



Cover of the bottom plate
Pokrywa płytki dolnej.
Couvercle inférieur
Coperchio della piastra del fondo

● The cover of the bottom plate is designed to open when cleaning the hook components or when a bobbin is dropped mistakenly.

● Pokrywa płytki dolnej jest zaprojektowana by otworzyć ją gdy zachodzi konieczność wyczyszczenia części haka lub gdy szpulka zostanie przypadkowo upuszczona.

● Le couvercle de la plaque inférieure peut être ouvert pour nettoyer les organes du crochet ou en cas de chute accidentelle de la canette.

● Il coperchio della piastra del fondo è progettato per aprirsi quando si puliscono i componenti del crochet o quando una bobina è caduta erroneamente.

Lubricating the machine / Smarowanie maszyny / Lubrification de la machine / Lubrificazione della macchina

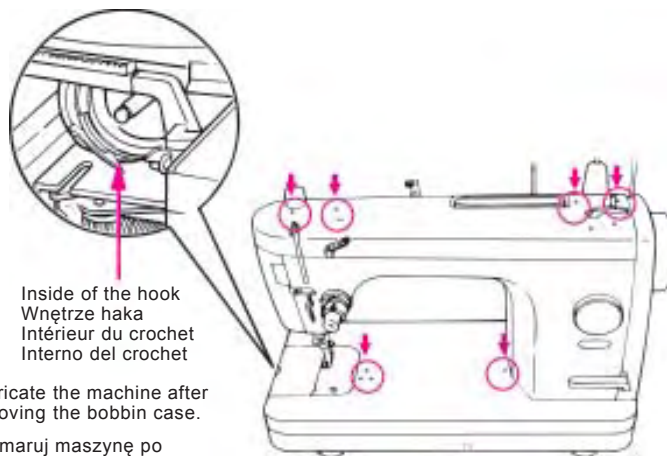
- Apply a few drops of oil to each of the arrow points shown in the right.
- Use the machine oil (New Defrix Oil No.1 or similar) supplied with the machine.
- Lubricate the machine once a day if you use it every day
- Be sure to always carry out test sewing after lubricating the sewing machine.

- Zaaplikuj kilka kropel oleju na każdą z części wskazanych przez strzałki po prawej.
- Użyj oleju do maszyn (New Defrix Oil No.1 lub podobny) dostarczonego z maszyną.
- Smaruj maszynę codziennie jeżeli używasz jej codziennie.

- Zawsze wykonaj szycie próbne po naolejeniu maszyny.

- Mettre quelques gouttes d'huile sur chacun des points indiqués par des flèches sur la figure ci-contre.
- Utiliser l'huile machine (New Defrix Oil N° 1 ou similaire) fournie avec la machine.
- Nettoyer la machine une fois par jour lors d'une utilisation quotidienne.
- Toujours procéder à un essai de couture après avoir lubrifié la machine.

- Applicare qualche goccia di olio a ciascuno dei punti indicati dalla freccia mostrati a destra.
- Usare olio di macchina (Olio New Defrix No. 1 o equivalente) fornito con la macchina.
- Lubrificare la macchina una volta al giorno se la si usa ogni giorno.
- Non mancare di eseguire sempre la cucitura di prova dopo la lubrificazione della macchina per cucire.



Inside of the hook
Wnętrze haka
Intérieur du crochet
Interno del crochet

Lubricate the machine after removing the bobbin case.
Nasmaruj maszynę po zdemontowaniu gniazda szpuleczki.

Lubrifier la machine après avoir retiré la boîte à canette.

Lubrificare la macchina dopo aver rimosso la capsula della bobina.

Caution: If oil gets in eyes, immediately rinse the oil out with water. If you swallow oil by mistake, immediately consult a medical doctor.

Uwaga: Jeżeli olej dostanie się do oka natychmiast przemyj je wodą. Jeżeli omyłkowo połkniesz olej, natychmiast skonsultuj się z lekarzem.

Attention: Si de l'huile vient en contact avec les yeux, les rincer immédiatement avec de l'eau. En cas d'absorption accidentelle d'huile, consulter immédiatement un médecin.

Attenzione: Se olio venisse in contatto con occhi, sciacquare immediatamente l'olio con acqua. Se olio venisse ingerito accidentalmente, consultare immediatamente il medico.

⚠ CAUTION: Turn OFF the power to the sewing machine before replacing the lamp.

⚠ UWAGA: Wyłącz zasilanie przed wymianą żarówki.

⚠ AVERTISSEMENT: Avant de remplacer la lampe, mettre la machine hors tension.

⚠ ATTENZIONE: Spegner la macchina per cucire prima di sostituire la lampadina.

Replacing the lamp / Wymiana żarówki / Remplacement de la lampe / Sostituzione della lampadina

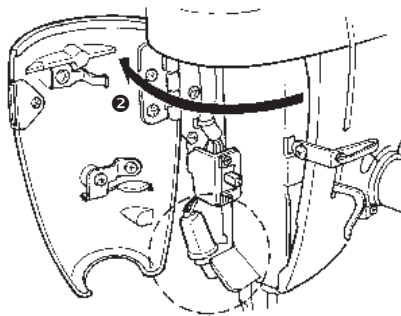
- * Replace the lamp after it is cooled.
- * Wymień żarówkę po jej ostygnięciu.
- * Attendre que la lampe se soit refroidie avant de la remplacer
- * Sostituire la lampadina dopo che questa si è raffreddata.

- 1 Turn OFF the power switch.
 - 2 Open the cover of the face plate.
 - 3 Pull out the lamp holder portion.
 - 4 Pull out the lamp.
- Power consumption of the lamp: 12V 3W

- 1 Wyłącz zasilanie.
 - 2 Otwórz pokrywę przednią maszyny.
 - 3 Wyciągnij uchwyt lampy.
 - 4 Wyciągnij żarówkę.
- Moc żarówki: 12V 3W

- 1 Placer l'interrupteur d'alimentation sur arrêt.
 - 2 Ouvrir le couvercle frontal.
 - 3 Retirer la partie de support de la lampe.
 - 4 Retirer la lampe.
- Consommation de la lampe: 12V 3W

- 1 Spegner l'interruttore dell'alimentazione.
 - 2 Aprire il coperchio della piastra frontale.
 - 3 Tirare fuori la parte di portalampadina.
 - 4 Tirare fuori la lampadina.
- Assorbimento della lampadina: 12V-3W



Pull out without twisting.
Wyciągnij bez przekręcania.
La tirer sans la tourner.
Tirare fuori senza attorcigliamento.



* Please consult JUKI dealers when you purchase the lamp.

* Skonsultuj się z dostawcami JUKI gdy wymieniasz żarówkę.

* Pour l'achat d'une lampe, s'adresser à un revendeur JUKI.

* Si prega di consultare i rivenditori JUKI quando si acquista la lampadina.

Introduction of optional parts / Akcesoria opcjonalne / Présentation des pièces en option / Introduzione delle parti optional

- Presser foot and throat plate for light-weight materials
- Stopka i płytka gardłowa do lekkich materiałów
- Pied presseur et plaque à aiguille pour tissus légers
- Piedino premistoffa e placca ago per materiali leggeri

- Throat plate for heavy-weight materials
- Płytko gardłowa do ciężkich materiałów
- Paque à aiguille pour tissus lourds
- Placca ago per materiali pesanti



It is applicable to sew the light-weight material such as nylon, georgette, tricot, etc.

Jest stosowana do szycia lekkich materiałów takich jak nylon, żorżeta, trykot, itp.

Les utiliser pour coudre des tissus légers que nylon, georgette, tricot, etc.

Questo è applicabile per cucire i materiali leggeri come nylon, georgette, tricot, ecc.

* Please consult the JUKI dealer when you purchase the optional parts.

* Skonsultuj się z dostawcą JUKI by zakupić opcjonalne akcesoria.

* Pour l'achat de pièces en option, s'adresser au revendeur JUKI.

* Si prega di consultare i rivenditori JUKI quando si acquistano le parti optional.

Troubles and Corrective Measures

If sewing difficulties occur, make sure the instructions are correctly followed. If a problem still exists, the reminders below help to solve it.

Troubles	Case	Corrective measures	Page
Stitches are skipped.	1. The needle is bent or the needle point is blunted.	· Replace the needle.	24
	2. The needle has not been attached to the needle bar properly.	· Attach the needle properly to the needle bar	24
Needle thread breaks.	1. The machine head has been threaded incorrectly.	· Correct the threading.	17-19
	2. The needle thread tension is too high or low	· Properly adjust the thread tension.	22
	3. The needle is bent or the needle point is blunted.	· Replace the needle.	24
	4. The needle is not suited to the thread used.	· Replace the needle by the one suited to the thread used.	24
The bobbin thread breaks.	1. The bobbin thread tension is too high.	· Decrease the tension.	22
	2. The rubbing of the bobbin case spring has produced a slot.	· Replace the bobbin case.	-
	3. Scratches on the needle hole in the throat plate.	· Replace the throat plate.	-
The needle breaks.	1. The needle is bent or has been installed improperly.	· Replace or correctly attach the needle.	24
	2. The needle hits the throat plate or the presser foot.	· Correctly position the needle, throat plate, or presser foot.	-
Stitches are puckered.	1. The presser foot applies too much pressure to the material.	· Decrease the pressure of the presser foot.	12
	2. The tension of the needle thread is not balanced with that of the bobbin thread.	· Balance the tension.	22
	3. When the combination of the needle and the thread is improper.	· Properly correct the combination of needle and the thread.	23
	4. The needle is too thick for the material.	· Replace the needle by the one suited to the material.	23
Stitch performance is bad.	1. The tension of the needle thread is not balanced with that of the bobbin thread.	· Balance the tensions.	22
The rotation noise is too heavy or too high.	1. Dust accumulates in the feed dog	· Carry out maintenance of your sewing machine.	29
	2. The oil in the machine has run out due to a long period of usage.	· Carry out maintenance of your sewing machine.	29
	3. The oil other than the exclusive sewing machine oil is used.	· Apply the proper sewing machine oil.	29
	4. Thread wastes accumulate in the hook.	· Clean up the sewing machine.	29
The handwheel does not rotate smoothly or does not turn.	1. The thread is entangled and caught in the hook.	· Lubricate the hook, strongly turn the handwheel clockwise and counterclockwise several times, then remove the thread caught in the hook.	-
The material cannot be fed.	1. The stitch length is set "0".	· Set the stitch length to an appropriate amount.	11
	2. Drop-feed knob is set to "NOT FEED".	· Set the drop-feed knob to "FEED".	12
	3. The pressure of the presser foot is too low	· Turn the presser foot pressure regulator to increase the pressure properly.	12
Needle threading cannot be performed.	1. When the needle has not been raised.	· Turn the handwheel or press the needle up/down switch to bring the needle to its highest position.	18
	2. When the needle has not been inserted until it can go no further at the time of attaching the needle.	· Attach the needle properly	24
	3. When the sewing machine has been turned with the needle threader lever lowered (during threading) by mistake.	· Slightly turn the handwheel by hand to the opposite side (opposite to the direction at the time of sewing).	-

Rozwiązywanie problemów

Jeżeli wystąpią trudności z szyciem upewnij się, że działasz zgodnie z instrukcją obsługi. Jeżeli problem wciąż występuje poniższa tabela może pomóc w rozwiązaniu.

Problem	Przyczyna	Środek zaradczy	Strona
Ściegi są pomijane	1. Igła jest wygięta lub tępa.	· Wymień igłę	24
	2. Igła nie została zamontowana poprawnie.	· Zamontuj igłę poprawnie.	24
Nić górna pęka	1. Głowa maszyny została źle nawleczona.	· Nawlecz ponownie.	17-19
	2. Napięcie nici górnej jest zbyt duże lub zbyt małe	· Dopasuj napięcie nici	22
	3. Igła jest krzywa lub tępa.	· Wymień igłę.	24
	4. Igła nie jest poprawnie dobrana do nici.	· Wymień igłę na nadającą się do tej nici.	24
Nić dolna pęka	1. Napięcie nici dolnej jest zbyt duże.	· Zmniejsz napięcie.	22
	2. Tarcie gniazda szpuleczki o sprężynę wytworzyło żłobienie.	· Wymień gniazdo szpuleczki.	-
	3. Zadrapania na dziurce igłowej w płytce gardłowej.	· Wymień płytkę gardłową	-
Igła pęka	1. Igła jest krzywa lub została źle zamontowana.	· Wymień igłę lub zamontuj ją poprawnie	24
	2. Igła uderza w płytkę gardłową lub stopkę.	· Poprawnie ustaw igłę, płytkę gardłową i stopkę.	-
Ściegi są pomarszczone	1. Stopka jest wywiera zbyt duży nacisk.	· Zmniejsz nacisk stopki.	12
	2. Napięcie nici górnej jest źle dobrane do napięcia nici dolnej.	· Dobierz napięcia poprawnie.	22
	3. Gdy kombinacja igły i nici jest nieodpowiednia.	· Poprawnie dobierz kombinację igły i nici.	23
	4. Igła jest za gruba do tego materiału.	· Wymień igłę na odpowiednia do tego materiału.	23
Ściegi są brzydkie	1. Napięcie nici górnej jest źle dobrane do napięcia nici dolnej.	· Poprawnie dobierz napięcia.	22
Maszyna jest zbyt głośna	1. Pył gromadzi się na transporterze	· Przeprowadź konserwację maszyny.	29
	2. Termin przydatności do użycia oleju minął	· Przeprowadź konserwację maszyny.	29
	3. Użyto nieodpowiedniego oleju.	· Zastosuj odpowiedni olej.	29
	4. Odpadki nici nagromadziły się w haku.	· Wyczyść maszynę.	29
Koło ręczne nie obraca się swobodnie lub wcale	1. Nić zaplątała się w haku.	· Nasmaruj hak, mocno obróć koło zgodnie z ruchem wskazówek zegara i przeciwnie kilka razy, następnie usuń nić która utknęła w haku.	-
Materiał nie test transportowany	1. Długość ściegu ustawiono na "0"	· Ustaw długość ściegu na odpowiednią wartość	11
	2. Przełącznik transportera ustawiono na "NOT FEED" (wyłączono).	· Przełącz przełącznik na "FEED" (włącz).	12
	3. Nacisk stopki jest zbyt mały.	· Obróć regulator nacisku stopki by zwiększyć nacisk.	12
Nie można nawlec igły	1. Igła nie została podniesiona.	· Obróć kołem ręcznym lub wciśnij przycisk zmiany pozycji igły by opuścić igłę	18
	2. Igła nie została wsunięta do końca podczas montażu.	· Zamontuj igłę poprawnie.	24
	3. Maszyna została uruchomiona z opuszczonym nawlekaaczem igły (podczas nawlekania) przez pomyłkę.	· Lekko obróć kołem ręcznym w drugą stronę (odwrotną niż wcześniejszy przypadkowy ruch).	-

Problèmes et remèdes

En cas de difficultés de couture, s'assurer que les instructions sont correctement suivies. Si un problème persiste, les rappels suivants aideront à le résoudre.

Problème	Causes	Remèdes	Page
Saut de point	1. L'aiguille est tordue ou est ée.	· Remplacer l'aiguille.	24
	2. L'aiguille n'est pas correctement posée sur la barre à aiguille.	· Poser correctement l'aiguille sur la barre à aiguille.	24
Le fil de d'aiguille se casse	1. La tête de la machine a été mal enfilée.	· Corriger l'enfilage.	17-19
	2. La tension du fill d'aiguille est excessiv pu insuffiante.	· Régler correctement la tension du fil.	22
	3. L'aiguille est tordue ou sa pointe est émoussée.	· Remplacer la toïte à aiguille.	24
	4. L'aiguille ne convient pas su fil utilisé.	· Utili une aiguille adaptée au fil.	24
Le fill de canette se casse	1. La tension du fil de canette est excessive.	· Diminuer la tension.	22
	2. Le frotteement du ressort de boîte à canette a créé une rainure d'usure.	· Remplacer la toïte à aiguille.	-
	3. Rayures dans l'orifice d'aiguille de la boîte à canette.	· Remplacer la plaque à aiguille.	-
L'aiguille se csse	1. L'aiguille est tordue ou a été mal installée.	· Remplacser l'aiguille ou la poser correctement.	24
	2. L'aiguille heurte la plaque à aiguille ou le pied presseur.	· Positonner nner correctement l'aiguille, la plaque à aiguille ou le pied presseur	-
Les point sont froncés	1. Le priedpresseur exrce une pression excessive sur le tissu.	· Diminuer la pression du pied presseur.	12
	2. La tension du fil d'aiguille n'est pas ée avec celle du fil de canette.	· Equilibere les tension.	22
	3. La combinaison de l'aiguille et du fil est incorrect.	· Utiliser une combinaison d'aiguille et de fill correcte.	23
	4. L'aiguille est trop grosse pour le tissu.	· Utiliser une une aiguille adaptée au tissu.	23
Les points sont mal exécutés	1. La tension du fil d'aiguille n'est pas équilibrée avec celle du fil de canette.	· Equilibrer les tension.	22
Le bruit de rotation est trop sourd ou fort	1. Il y a de la poussière dans la griffe d'entraînement.	· Effectuer l'entien de la machine.	29
	2. L'huile est épuisée car la machine a été longtemps utilisée.	· Effectuer l'entien de la machine.	29
	3. On a utilisé une huile autre l'huile spéciale pour machine à coudre.	· Utiliser l'huileb pour machine à coudre correcte.	29
	4. Des débris de fils se sont accumulés dans le crochent.	· Nettoyer la machine.	29
Levolant ne tourne pas régulièrement ou ne tourne pas	1. Le fil est embrouillé et pris dans le crochet.	· Lubrifier le crochet, tourner fortement le volant plusieurs fois dans l'un et l'autre sens, puis retirer le fil pris dans le crochet.	-
Le tissu n'est pas entraîné	1. La longueur des points est églée sur "O".	· Régler la longueur des points à une valeur appropriée.	11
	2. Le bouton d'entraînement simple par griffe est placé sur "NOT FEED " (pas d'entraînement).	· Régler le bouton d'entraînement simple par griffe sur "FEED" (entraînement).	12
	3. La pression du ressort de presseur est insuffisante.	· Tourner le régleur du ressort de presseur pour régler correctement.	12
L'enfilage de l'aiguille ne peut pas être effectué.	1. Lorsque l'aiguille n'a pas été relevée.	· Tourner le volant ou appuyer sur la touche de relevage/abaissement de l'aiguille pour relever l'aiguille au maximum.	18
	2. Lorsque l'aiguille n'a pas été insérée à fond lors de sa pose.	· Poser correctement l'aiguille.	24
	3. Lorsqu'on a fait tourner accidentellement la machine avec le levier d'enfilage de l'aiguille abaissé (pendant l'enfilage).	· Tourner légèrement le volant à la main vers le côté opposé (sens inverse à celui pendant la couture).	-

Inconvenienti e Rimedi

Se le difficoltà di cucitura si verificassero, accertarsi che le istruzioni siano osservate correttamente. Se un problema ancor a esistesse, le memorie qui di seguito indicate aiutano a risolverlo.

Inconvenienti	Cause	Rimedi	Pagina
I punti sono saltati.	1. L'ago è piegato o la punta dell'ago è smussata.	· Sostituire l'ago.	24
	2. L'ago non è stato attaccato alla barra ago correttamente.	· Attaccare l'ago alla barra ago correttamente.	24
Il filo dell'ago si rompe.	1. L'infilatura del filo nella testa della macchina è stata effettuata scorrettamente.	· Correggere l'infilatura.	17-19
	2. La tensione del filo dell'ago è troppo alta o bassa.	· Regolare correttamente la tensione del filo.	22
	3. L'ago è piegato o la punta dell'ago è smussata.	· Sostituire l'ago.	24
	4. L'ago non è adatto al filo utilizzato.	· Sostituire l'ago con uno adatto al filo utilizzato.	24
Il filo della bobina si rompe.	1. La tensione del filo della bobina è troppo alta.	· Diminuire la tensione.	22
	2. Lo sfregamento della molla della capsula della bobina ha prodotto una fessura.	· Sostituire la capsula della bobina.	-
	3. Graffi sul foro per ago nella placca ago.	· Sostituire la placca ago.	-
L'ago si rompe.	1. L'ago è piegato oppure è stato installato scorrettamente.	· Sostituire l'ago o attaccarlo correttamente.	24
	2. L'ago urta contro la placca ago o il piedino premistoffa.	· Posizionare correttamente l'ago, la placca ago, o il piedino premistoffa.	-
I punti sono raggrinzati.	1. Il piedino premistoffa applica la pressione troppo alta al materiale.	· Diminuire la pressione del piedino premistoffa.	12
	2. La tensione del filo dell'ago non è equilibrata con quella del filo della bobina.	· Equilibrare la tensione.	22
	3. Quando la combinazione tra l'ago e il filo è scorretta.	· Correggere correttamente la combinazione tra l'ago e il filo.	23
	4. L'ago è troppo spesso per il materiale.	· Sostituire l'ago con uno adatto al materiale.	23
Il risultato del punto è scadente.	1. La tensione del filo dell'ago non è equilibrata con quella del filo della bobina.	· Equilibrare le tensioni.	22
Il rumore della rotazione è troppo pesante o troppo alto.	1. La polvere si accumula nella griffa di trasporto.	· Eseguire la manutenzione della macchina per cucire.	29
	2. L'olio nella macchina si è consumato a causa di un lungo periodo di uso.	· Eseguire la manutenzione della macchina per cucire.	29
	3. L'olio tranne l'olio di macchina per cucire esclusivo è usato.	· Applicare l'olio di macchina per cucire opportuno.	29
	4. I ritagli di filo si accumulano nel crochet.	· Pulire bene la macchina per cucire.	29
Il volantino non gira in modo liscio o non gira affatto.	1. Il filo è impigliato e catturato nel crochet.	· Lubrificare il crochet, girare fortemente il volantino in senso orario e in senso antiorario diverse volte, rimuovere quindi il filo catturato nel crochet.	-
Il materiale non può essere trasportato.	1. La lunghezza del punto è impostata a "0".	· Impostare la lunghezza del punto a una quantità appropriata.	11
	2. La manopola di trasporto a caduta è impostata a "NOT FEED".	· Impostare la manopola di trasporto a caduta a "FEED".	12
	3. La pressione del piedino premistoffa è troppo bassa.	· Girare il regolatore di pressione del piedino premistoffa per aumentare la pressione correttamente.	12
L'infilatura del filo nell'ago non può essere effettuata.	1. Quando l'ago non è stato sollevato.	· Girare il volantino o premere l'interruttore di sollevamento/abbassamento dell'ago per portare l'ago alla sua posizione più alta.	18
	2. Quando l'ago non è stato inserito finché questo raggiunga il fondo al momento del posizionamento dell'ago.	· Attaccare l'ago correttamente.	24
	3. Quando la macchina per cucire è stata fatta girare con la leva infilaago abbassata (durante l'infilatura) erroneamente.	· Manualmente girare il volantino leggermente verso il lato opposto (opposto alla direzione al momento della cucitura).	-

JUKI®

JUKI CORPORATION

8-2-1, KOKURYO-CHO,
CHOFU-SHI, TOKYO 182-8655, JAPAN

PHONE : 03(3480)5034

FAX : 03(3480)5037

http : //www.juki.co.jp

E-mail : hsm@juki.co.jp

Copyright © 2004 JUKI CORPORATION.
All rights reserved throughout the world.

