



tel. 62 735 41 48 · 530 888 013



madis@madis.pl

**maszyny**madis.pl®

AUTORYZOWANY DYSTRYBUTOR

*maszyn do szycia*

# Instrukcja obsługi maszyny

# SIRUBA DL7200



maszyny przemysłowe



maszyny domowe



krojownia



prasowanie



klejenie



inne

## **OPIS I PRZEZNACZENIE URZĄDZENIA**

Urządzenie Siruba DL 7200 jest maszyną szwalniczą, szyjącą ścięciem stębnowym, przeznaczoną do szycia materiałów tekstylnych o różnych grubościach w zależności od podklasy. Maszyny nie wolno używać do celów innych niż została ona wytworzona, w tym do szycia papieru, plastiku, skóry, itp.

## **INSTRUKCJA BEZPIECZEŃSTWA**

Aby użytkowanie maszyny było bezpieczne oraz aby móc wykorzystać maksymalnie dużo funkcji, przez nią posiadanych, należy obsługiwać urządzenie prawidłowo, zgodnie z instrukcją.

1. W czasie użytkowania maszyny należy zwrócić szczególną uwagę na podstawowe środki bezpieczeństwa.
2. Przed uruchomieniem maszyny należy przeczytać dokładnie niniejszą instrukcję obsługi oraz inne dodatkowe zalecenia.
3. Maszynę należy użytkować po potwierdzeniu jej bezpieczeństwa użytkowania wg, norm obowiązujących w danym kraju.
4. Nie wolno użytkować maszyny bez środków bezpieczeństwa. Wszystkie osłony i inne środki bezpieczeństwa muszą znaleźć się na określonym miejscu podczas przygotowywania maszyny do pracy.
5. Maszyna może być obsługiwana przez odpowiednio przeszkolonego operatora.
6. Dla własnego bezpieczeństwa operatora zaleca się używanie okularów ochronnych.
7. Należy wyłączyć włącznik główny maszyny, bądź odłączyć ją od źródła zasilania przed przystąpieniem do następujących czynności:
  - nawlekanie igły, regulacja kompensacji nici i jej przewlekanie i / lub wymiana szpulki w bębunku
  - wymiana igły, stopki dociskowej, ząbków, prowadnicy igły, prowadzenia materiału i innych części lub akcesoriów
  - naprawa maszyny
  - po zakończeniu pracy, gdy operator opuszcza miejsce pracy, a maszyna pozostaje bez nadzoru
  - przy silnikach sprzęgłowych bez hamulca, silniki te muszą się całkowicie zatrzymać.
8. W przypadku kontaktu skóry bądź oczu z jakimkolwiek smarem, olejem lub innym płynem, należy przemyć miejsce czystą wodą i skonsultować się z lekarzem. W przypadku połknięcia jakiegokolwiek płynu należy zgłosić wypadek natychmiast lekarzowi.
9. W czasie ruchu maszyny nie wolno dotykać żadnych części ani urządzeń. Przed przystąpieniem do jakichkolwiek czynności należy upewnić się, czy maszyna jest wyłączona/wyłączona.
10. Napraw, modyfikacji i regulacji urządzenia dokonywać powinni wykwalifikowani technicy. Zaleca się stosowanie tylko oryginalnych części zamiennych, ryzyko uszkodzenia maszyny, wynikłe ze stosowania innych niż oryginalne części, ponosi użytkownik.
11. Rutynowa konserwacja oraz przeglądy powinny być wykonywane przez odpowiednio wykwalifikowaną osobę, bądź technika.
12. Serwisowanie części i podzespołów elektronicznych także wymaga wykwalifikowanego technika. Należy zatrzymać maszynę natychmiast po zauważeniu jakiegokolwiek uszkodzenia, lub nieprawidłowego działania komponentów elektronicznych.

13. W przypadku maszyn wyposażonych w części pneumatyczne (jak np. cylinder powietrzny) należy odłączyć węże pneumatyczne, doprowadzające powietrze od maszyny przed przystąpieniem do naprawy i serwisowania maszyny.
14. W celu zapewnienia jak najlepszej wydajności maszyny zaleca się jej okresowe czyszczenie.
15. Dokładne wypoziomowanie maszyny zapewni lepszą jakość operacyjną oraz obniży poziom hałasu.
16. Należy stosować odpowiednie okablowanie elektryczne, z uziemieniem.
17. Maszyna może być stosowana jedynie do celów, do jakich została stworzona. Inne przeznaczenie maszyny jest niedozwolone.
18. Wszelkie modyfikacje czy zmiany dokonane na maszynie muszą być zgodne ze standardami i przepisami bezpieczeństwa. Zabezpieczenia są niezbędne. Producent nie ponosi odpowiedzialności za uszkodzenia powstałe w wyniku zmian i modyfikacji maszyny.
19. Stosuje się dwa główne ostrzeżenia o zabezpieczeniach:
  1. nie otwierać pokryw żadnych skrzynek z elektroniką silnika i innych urządzeń, nie dotykać żadnych elementów elektrycznych ani elektronicznych w celu uniknięcia porażenia prądem.
  2. zawsze stosować się do następujących zakazów i nakazów:
    - nigdy nie używać maszyny przy zdjętych środkach zabezpieczających przed urazem fizycznym.
    - uważać na włosy, palce i części ubrania, które mogą zostać „wciągnięte” przez koło, odrzutnik, pasek lub silnik
    - nigdy nie wsuwać palców pod igłę, bądź pod pokrywę kompensacji nici
    - podczas pracy maszyny chwytacz obraca się z bardzo dużą prędkością, dlatego należy uważać, aby chwytacz nie spowodował urazu palców i pamiętać o wyłączeniu maszyny przed wymianą szpulki w bębenu.
    - nie wsuwać palców pod pokrywę maszyny w czasie jej pracy.
    - zawsze wyłączać zasilanie przed pochyleniem głowice, zdejmowaniem pokrywy pasa i pasa V.
    - silniki servo w czasie postoju maszyny pracują bardzo cicho, należy więc wyłączać zasilanie maszyny, aby uniknąć niespodziewanego jej ruszenia.
    - nie używać maszyny jeśli jej przewód elektryczny nie posiada uziemienia.
    - przed podłączeniem lub rozłączeniem okablowania elektrycznego, należy wyłączyć maszynę przełącznikiem.

## **OSTRZEŻENIA**

Aby uniknąć uszkodzeń i awarii maszyny należy:

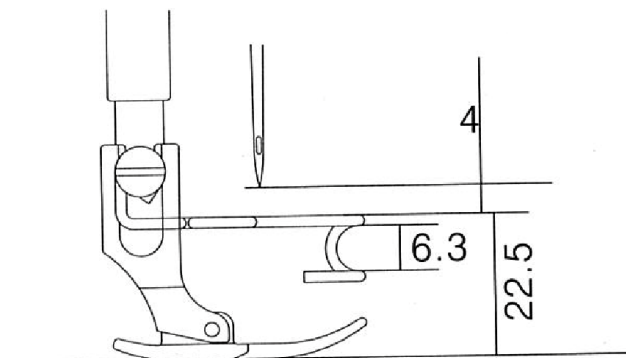
1. po ustawieniu maszyny, przed jej pierwszym uruchomieniem, należy ją wyczyścić
2. usunąć kurz i olej, który mógł nagromadzić się w czasie transportu
3. upewnić się o prawidłowym napięciu i fazach (jedna lub trzy) silnika.
4. upewnić się o prawidłowym podłączeniu zasilania
5. nigdy nie używać maszyny, jeśli napięcie jest inne niż wskazane na tabliczce silnika
6. upewnić się, że kierunek obrotu naciągu jest prawidłowy.

### **UWAGA!**

**Przed przystąpieniem do niżej opisanych czynności należy wyłączyć zasilanie maszyny, aby uniknąć jej niespodziewanego uruchomienia.**

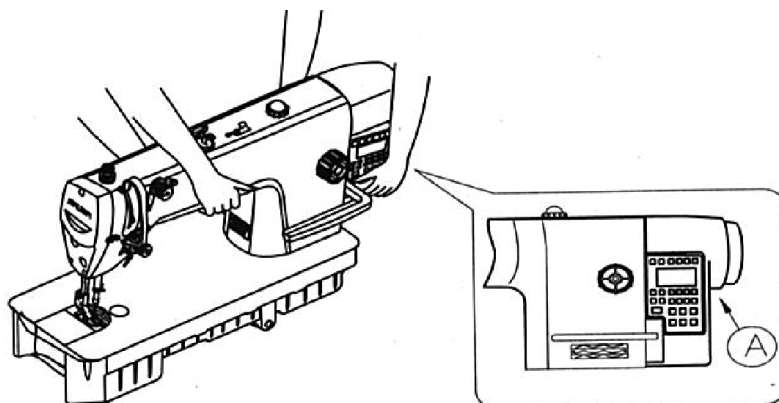
## ILUSTRACJA SCHEMATYCZNA ZESPOŁU IGŁY I STOPKI

Zespół zabezpieczający stopkę pokazano na rysunku. Ze względu na bezpieczeństwo operatora pod żadnym pozorem nie wolno usuwać bądź rozmontowywać tego zabezpieczenia.



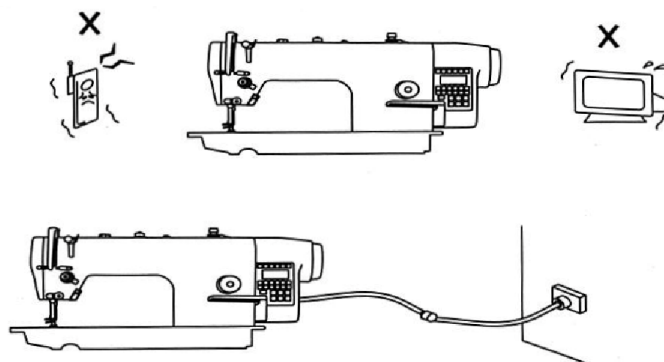
## PRZENOSZENIE MASZYNY

1. Maszynę należy przenosić w dwie osoby tak, jak pokazano na rysunku.
2. Należy trzymać pokrywę silnika A aby koło maszyny się nie obracało.
3. W czasie przenoszenia maszyny należy mieć założone obuwie antypoślizgowe.

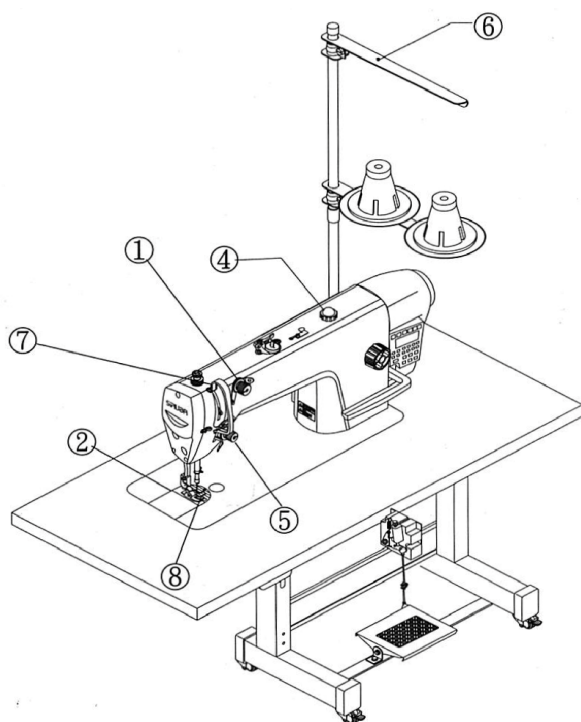


## MIEJSCE INSTALACJI MASZYNY

1. Nie instalować maszyny w pobliżu takich urządzeń jak odbiornik telewizyjny i radiowy czy telefon bezprzewodowy - maszyna może zakłócać ich pracę.
2. Wtyczka maszyny musi być podłączona bezpośrednio do gniazda prądu AC, stosowanie przedłużaczy może powodować nieprawidłowe działanie urządzenia.



## GLÓWNE ELEMENTY MASZyny



1. Prowadnik nawleczenia nici
2. Stopka dociskowa
4. Okienko wskaźnika poziomu oleju
5. Pokrętko naprężenia nici
6. Stojak nici

Zabezpieczenia:

7. Osłona podciągacza
8. Osłona palców

## SPECYFIKACJE

### 1. Kategoria maszyny

DL7200 □ - M 1 A - 0 0

DL7200    □    -    M    1    A    -    0    0  
①    ②    ③    ④    ⑤    ⑥    ⑦

- 1) typ maszyny L=stębnówka 1-igłowa o dużej prędkości, z dolnym transportem
- 2) wskazuje za pomocą liter ma serię modelu
- 3) określa przeznaczenie maszyny (tabela 1 i 2)

4) rodzaj chwytacza:

- 1- chwytacz do dużej prędkości
- 2-chwytacz o podwójnej pojemności
- 3-chwytacz bez smarowania
- 4-chwytacz pionowy

Kod	przeznaczenie	Max.prędkość szycia	Max.długość ściegu
M	Materiały średnie	4000 obr/min	0 - 4
H	Materiały ciężkie	4000 obr/min	0 - 5

Skok igielnicy		Podniesienie stopki (mm)		Igły
		Dźwignią ręczną	kolanówką	
M	30,7	5,5	Max: 13	DBX1 #14
H	35		Normal: 10	DBX1 #21

- 5) pusty: 4 rzędy na płytce igłowej i ząbkach
- 6) kod skrzynki operacyjnej
- 0-zwykły model bez przycisków
- 1- model zaawansowany z przyciskami

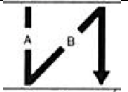



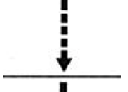
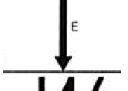



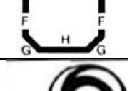


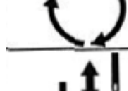
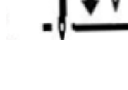
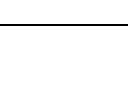

7) kod funkcyjny skrzynki kontrolnej (tabela 3)

Kod skrzynki i jej funkcje	Kod funkcji	Aut.obcinanie nici	Szybki rygiel	Odrzucanie nici	Aut.podn. stopki	Elektron. chwytak nici
Nadaje się do zaawansowanych modeli SIRUBA ze skrzynką kontrolną (1)	0	X	X	-	-	-
	1	X	X	X	-	-
	2	X	X	-	X	-
	3	X	X	X	X	-
	5	X	X	-	-	X
	6	X	X	-	X	X

## 2. Specyfikacja

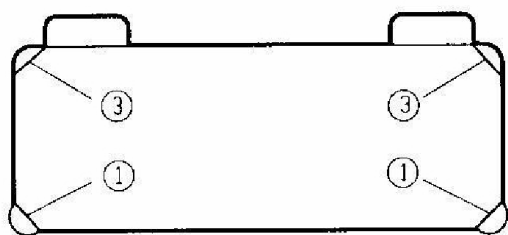
Model		DL 7200	
Materiały		M - średnie	H - ciężkie
1	Prędkość szycia (obr/min.)	Max: 4500, standard: 4000	Max: 4000, standard: 3500
2	Długość ściegu	0-4	0-5
3	Skok igielnicy (mm)	30,7	35
4	Igły	DBX1 # 14	DBX1 # 20- 23
5	Docisk stopki (kg)	5 - 7	5 - 7
6	Podnoszenie stopki	Kolanówką	Standard:10 mm, max. 13 mm
		Ręczne	5,5 mm
7	Stopka dociskowa	regulowana	
8	Ząbki transportowe	3 lub 4 rzędowe	
		Regulowane nachylenie ząbków	
9	Wysokość podnoszenia stopki (mm)	BMI 0,9 - 1,1	BHI 1,0 - 1,2
10	Transport	Dolny, z ruchem góra/dół oraz przód/tył	
11	Dźwignia odbieracza nici	Pręt łączący	
12	Skok dźwigni odbieracza nici	59,2 +/- 1	59,5+/-1
13	Smarowanie	Automatyczne	
14	Obieg oleju	Pompa z korkiem filarowym	
15	Lubrykant	Specjalistyczny, dostarczany	
16	Odrzutnik nici	Opcjonalnie	
17	Automatyczny ścieg wsteczny	W standardzie	
18	Silnik	400W (1/2 HP), max. 550W (3/4 HP)	
19	Zasilanie	3- lub 1-fazowe	
20	Zasilanie napędu elektromagnetycznego	DC-24V	
21	Obcinanie nici	Poziome	

### 3. Opis funkcji skrzynki kontrolnej

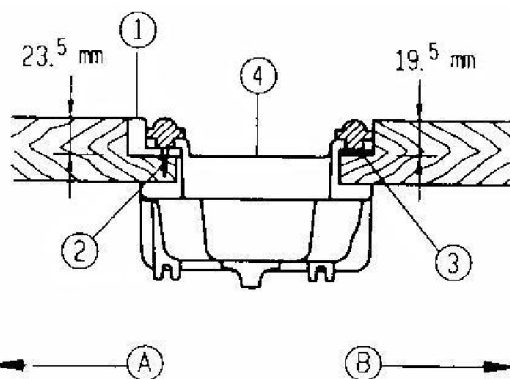
Zastosowanie	Ikony i opisy	
Ryglowanie początkowe i końcowe		Ryglowanie początkowe 1-razowe
		Ryglowanie początkowe 2-krotne
		Ryglowanie końcowe 1-razowe
		Ryglowanie końcowe 2-krotne
Wybór wzoru odszywania		Wolny ścieg
		Określona liczba ściegów
		Ścieg nachodzący
		Szycie po prostokącie
		Szycie kształtu V
		Szycie kształtu U
		Szycie kształtu U
		Szycie kształtu U
Wybór funkcji opcjonalnych		Automatyczne szycie jednym przyciskiem
		Automatyczne obcinanie nici
		Szycie sekwencyjne
		Igła w pozycji górnej / dolnej

## INSTALACJA MISKI OLEJOWEJ

1. Miska olejowa powinna opierać się na czterech rogach wyciętego rowka na blacie maszyny
2. Przy użyciu gwoździ (2) umocować gumowe podkłady (1) po stronie operatora (strona A) oraz po stronie odbiorczej stołu (3) (strona B). Umieścić miskę olejową (4) na podkładach.

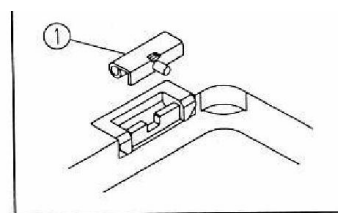
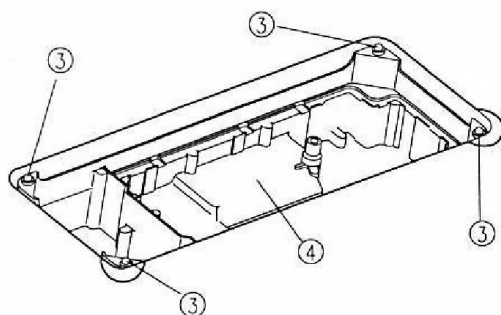


Rys. 1

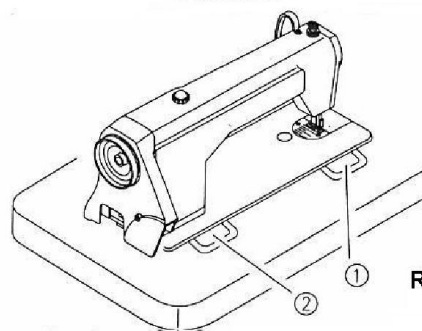


Rys. 2

3. Umocować dwa zawiasy (1) w dwóch otworach łoża maszyny i umocować główkę maszyny w gumowych zawiasach stołu (2), następnie umieścić główkę na poduszkach (3) w czterech kątach.



Rys. 3

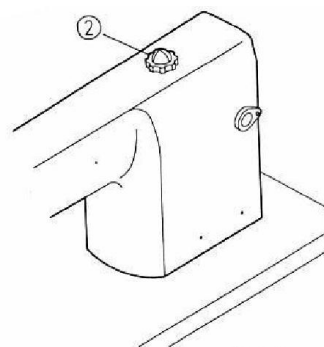
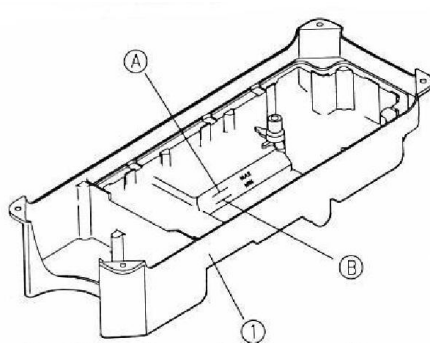


Rys. 4

## SMAROWANIE

1. Instrukcja smarowania
  - a) Wypełnij odpowiednim olejem miskę olejową do poziomu max. oznaczonego A
  - b) Dolej oleju, jeśli jego poziom jest niższy niż minimalny, oznaczony B
  - c) Rozbryzg oleju można zobaczyć w okienku podglądu oleju (2), jeśli smarowanie w czasie pracy maszyny jest prawidłowe
  - d) Jeśli maszyna jest uruchamiana po raz pierwszy, bądź po dłuższym okresie bezczynności, należy uruchamiać ją z prędkością z zakresu 3000-3500 ściegów na minutę na ok. 10 minut

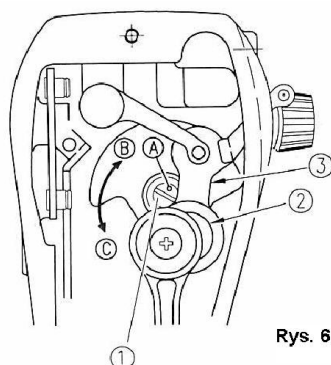




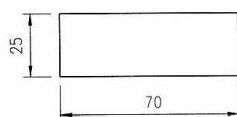
Rys. 5

2. Regulacja podawania oleju do igielnicy i dźwigni odbierającej nić
  - a) obróć śrubę regulacyjną (1) aby zwiększyć bądź zmniejszyć ilość oleju, podawanego do korby igielnicy (2) i odbieracza (3)
  - b) aby zredukować ilość podawanego oleju należy obrócić śrubę regulacyjną (1) w kierunku zgodnym z ruchem wskazówek zegara (B) przesuwając punkt A w stronę korby igielnicy (2)
  - c) aby zwiększyć ilość podawanego oleju należy obrócić śrubę regulacyjną (1) w kierunku przeciwnym do wskazówek zegara (C) przesuwając punkt A dalej od korby igielnicy (2)
  
3. Test i obserwacja ilości oleju na chwytaczu
  - a) test rozbryzgu oleju na papierze. Do testu można użyć prawie każdego rodzaju papieru (prócz tkaniny papierowej) o wymiarach 25 mm x 70 mm.
  - b) umieścić papier pod chwytaczem tak, aby jego krawędź dotykała bocznej ścianki zbiornika oleju [ (1) chwytacz, (2) papier, (3) zbiornik oleju, (4) miejsce styku, (5) podstawa, (6) tuleja ]

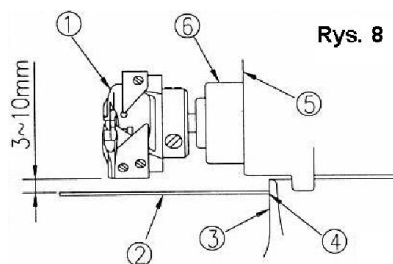
W czasie przeprowadzania testu należy delikatnie usunąć przesuwную płytkę i nie dotykać chwytacza palcami.



Rys. 6



Rys. 7



Rys. 8

4. Uwagi:
  - a) przed wykonaniem testu, jeśli maszyna nie była bezpośrednio wcześniej używana, należy ją rozgrzać, wprawiając w bieg pusty na ok. 3 minuty przy średniej prędkości.
  - b) w czasie pracy maszyny należy umieścić papier pod chwytaczem, tak jak to opisano w pkt.3 b)
  - c) należy upewnić się, że poziom oleju w zbiorniku znajduje się między oznaczeniami „HP” i „LOW”

d) test obserwacyjny rozbryzgu oleju powinien zakończyć się w ciągu 5 sekund.

5. Przykłady obserwacji, wskazujące na właściwy poziom oleju.

- Ilość oleju na chwytaczu (małym), jaki pokazano wynosi ok. 1 mm.

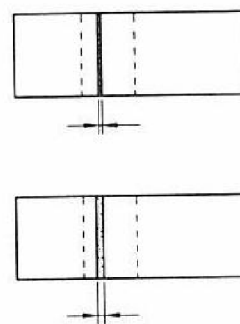
DL7200-BM : 1,5 mm

DL7200-BH : 3 mm

- Ilość oleju na chwytaczu (dużym), jaki pokazano wynosi ok. 2 mm.

DL7200-BM : 3 mm

DL7200-BH : 6 mm

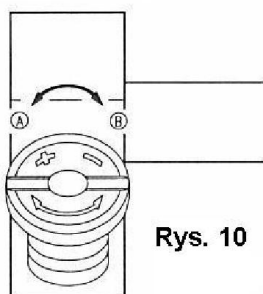


Rys. 9

Ilość oleju na chwytaczu powinna być wyregulowana zależnie od szytego materiału i operacji. Niewystarczająca ilość oleju może spowodować przerywanie chwytacza lub jego przegrzanie. Zbyt duża ilość oleju może powodować zabrudzenie się szytej odzieży olejem.

## REGULACJA ILOŚCI OLEJU NA CHWYTACZU

1. Śruba regulacyjna ilości oleju umieszczona jest na wałku prowadzącym chwytacza. Obrócenie śruby w kierunku przeciwnym do ruchu wskazówek zegara „+” (A) zwiększy ilość oleju podawanego na chwytacz. Obrócenie śruby w kierunku ruchu wskazówek zegara „-” (B) zmniejszy ilość oleju podawanego na chwytacz.



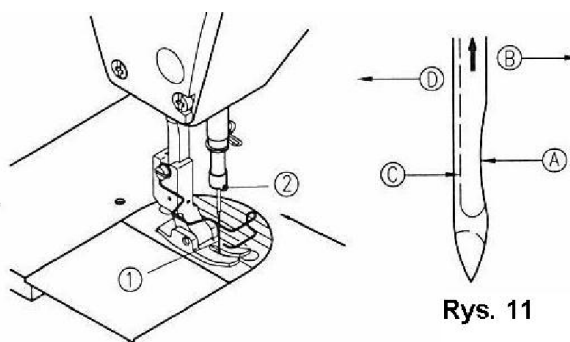
Rys. 10

2. Po ustawieniu odpowiedniej ilości podawanego oleju, należy uruchomić maszynę na biegu jałowym, na ok. 30 sekund, i wykonać test obserwacyjny rozbryzgu oleju, aby upewnić się co do prawidłowego ustawienia ilości podawanego oleju.

## MONTOWANIE IGŁY

Wybrać igłę o odpowiednim rozmiarze, w zależności od nici i rodzaju szytego materiału. Wyłączyć zasilanie maszyny.

1. Obrócić kołem maszyny, tak aby igielnica znalazła się w maksymalnie górnej pozycji.

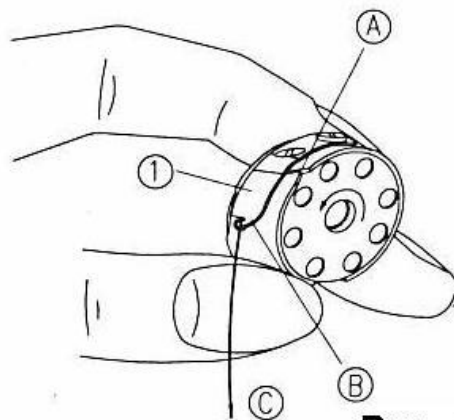


Rys. 11

2. Poluzować śrubę (2) i przytrzymać igłę (1) jej wciętą stroną A w prawo w kierunku B, a podłużnym rowkiem C w lewo w kierunku D
3. Umieścić igłę w otworze igielnicy, tak głęboko, jak będzie to możliwe, w kierunku oznaczonym strzałką.
4. Mocno dokręcić śrubę (2)

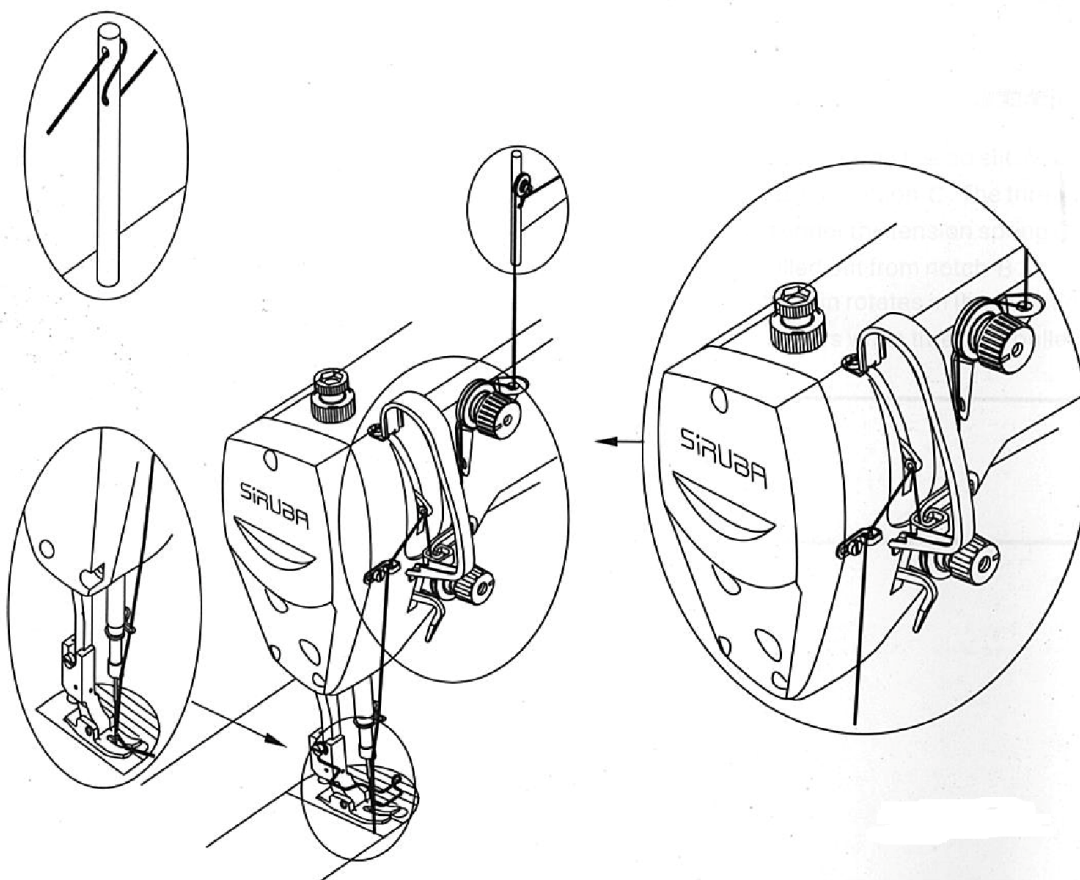
## USTAWIENIE SZPULKI

1. Włożyć szpulkę w bębenek tak, aby nawinięcie nici było zgodne z ruchem wskazówek zegara.
2. Przeciągnąć nić przez szczelinę A i pociągnąć w kierunku C. Nić będzie przewleczona pod sprężyną naprężenia (1) i naciągnięta w kierunku C.
3. Upewnić się, że szpulka obraca się w kierunku zaznaczonym strzałką, gdy pociągniemy nić w kierunku C.



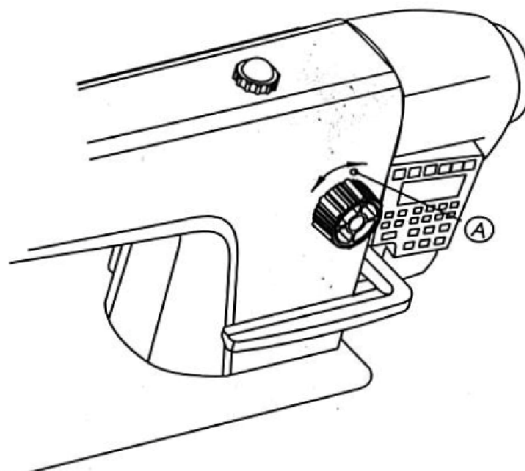
Rys. 12

## NAWLEKANIE NICI



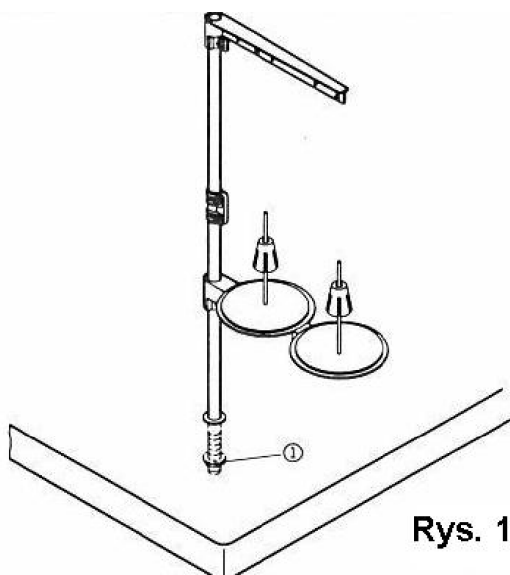
## REGULACJA DŁUGOŚCI ŚCIEGU

1. Aby ustawić żądaną długość ściegu zmień (obróć) regulator długości ściegu (1) względem punktu A na maszynie. Kalibracja pokrętła jest w mm.
2. Wciśnij dźwignię (2) w dół i obracaj regulatorem (1), aby ustawić żądaną długość ściegu



## STOJAK NA NICI

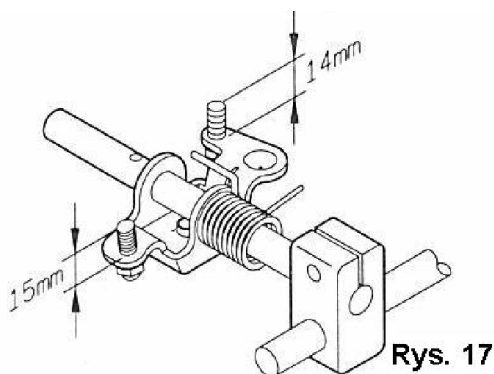
1. Stojak powinien być złożony jak na rysunku i wkręcony w otwór na stole maszyny
2. Umocuj stojak śrubą mocującą (1) dokręcając ją pod blatem.



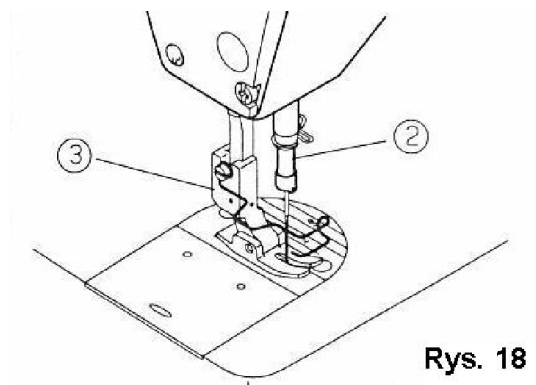
Rys. 15

## REGULACJA WŁĄCZNIKA KOLANOWEGO DO PODNOSZENIA STOPKI

1. Ustawienie fabryczne wysokości podnoszenia stopki dla włącznika kolanowego to 10 mm.
2. Poprzez regulację śrubą (1) na włączniku kolanowym, można ustawić wysokość podnoszenia na 13 mm.
3. Kiedy ustawienie przewyższa 10 mm, należy upewnić się, że spodni koniec igielnicy (2) w jej dolnej pozycji (3) nie uderza w stopkę.



Rys. 17



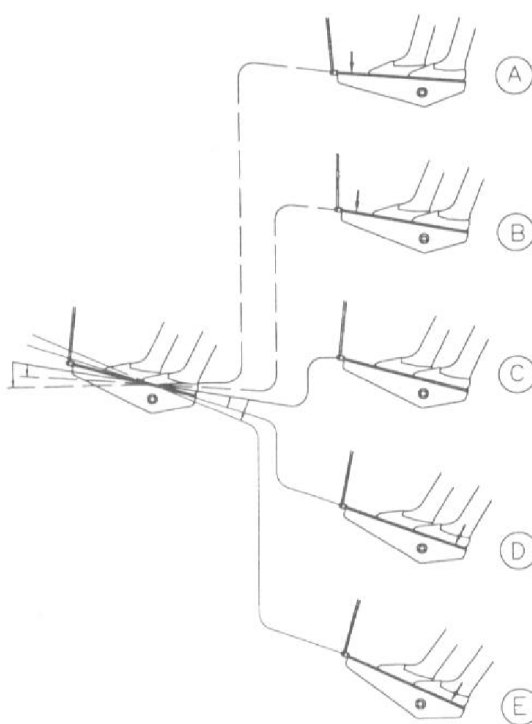
Rys. 18

## OPERACJE PEDALEM

Pedałem można operować w czterech następujących krokach (Rys. 19)

1. Lekkie naciśnięcie przedniej części pedału B – maszyna rusza z małą prędkością
2. Mocniejsze naciśnięcie przedniej części pedału A – maszyna rusza z dużą prędkością. (maszyna rusza z dużą prędkością po zakończeniu ryglu, jeśli automatyczny rygiel został zaprogramowany)
3. Ponowne przestawienie pedału w pozycję C – maszyna zatrzymuje się, z igłą w pozycji górnej lub dolnej
4. Pełne wciśnięcie tylnej części pedału E – maszyna obcina nitkę
5. Uwagi:

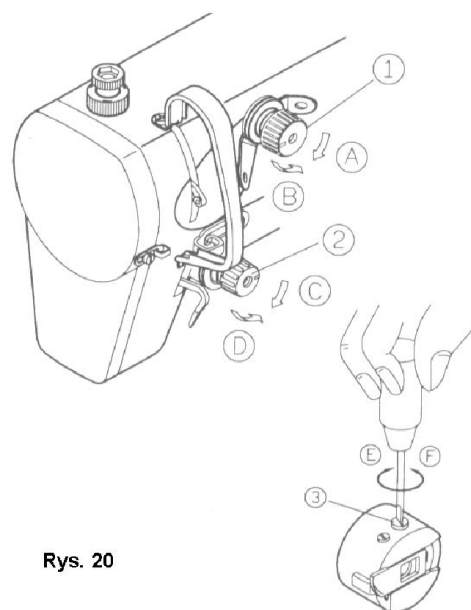
- a) Jeśli maszyna wyposażona jest w automatyczne podnoszenie stopki, lekkie wciśnięcie tylnej części pedału D spowoduje podniesienie stopki. Mocniejsze wciśnięcie uruchomi obcinanie nitki.
- b) Maszyna zatrzyma się po zakończeniu ryglowania, jeśli pedał zostanie przywrócony do pozycji neutralnej w czasie automatycznego ryglowania na początku szycia.
- c) Wciśnięcie tylnej części pedału, nawet w czasie szycia z niewielką lub dużą prędkością, spowoduje wykonanie normalnego ryglu.
- d) Przywrócenie pedału do pozycji neutralnej natychmiast po rozpoczęciu obcinania nici, nie przerwie procesu i maszyna dokończy obcinanie.
- e) Jeśli maszyna zatrzyma się z igłą w pozycji dolnej, jednorazowe przyciśnięcie tylnej części pedału spowoduje podniesienie igły.



Rys. 19

## REGULACJA NAPRĘŻENIA NICI W IGLE I BĘBENKU

1. Regulacja naprężenia nici w igle
  - a) Końcówka nici w igle będzie krótsza po obcięciu, jeśli obróci się regulator naprężenia nici (1) zgodnie z kierunkiem wskazówek zegara (kierunek oznaczony A)
  - b) Końcówka nici w igle będzie dłuższa po obcięciu, jeśli obróci się regulator naprężenia nici (1) w kierunku przeciwnym do ruchu wskazówek zegara (kierunek oznaczony B)
  - c) Zwiększenie naprężenia nici uzyskuje się obracając regulator (2) w kierunku przeciwnym do ruchu wskazówek zegara (C)
  - d) Zmniejszenie naprężenia nici uzyskuje się obracając regulator (2) w kierunku ruchu wskazówek zegara (D)



Rys. 20

2. Regulacja naprężenia nici w bębnie
  - a) Naprężenie nici wzrośnie po obróceniu śruby (3) zgodnie z kierunkiem ruchu wskazówek zegara (E)
  - b) Naprężenie nici zmaleje po obróceniu śruby (3) w kierunku przeciwnym do ruchu wskazówek zegara (F)

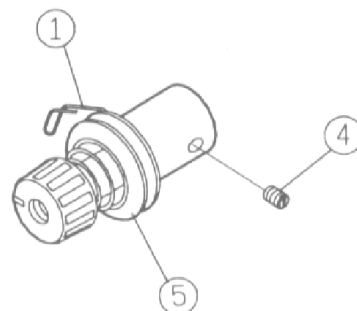
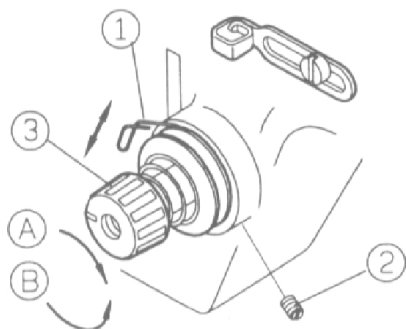
## REGULACJA SPRĘŻYNKI KOMPENSACYJNEJ

Regulacja skoku sprężynki kompensacyjnej (1).

1. Poluzować śrubkę (2)
2. Obrót regulatora naprężenia (3) w kierunku ruchu wskazówek zegara (A) spowoduje wzrost skoku sprężynki kompensacyjnej.
3. Obrót regulatora naprężenia (3) w kierunku przeciwnym do ruchu wskazówek zegara (B) spowoduje zmniejszenie skoku sprężynki kompensacyjnej.

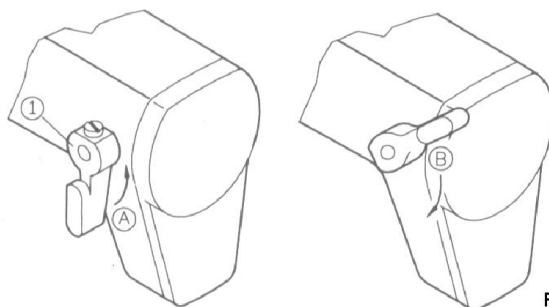
Regulacja nacisku sprężynki kompensacyjnej (1)

1. Poluzować śrubkę (2) i usunąć dyski naprężenia nici (5)
2. Poluzować śrubę (4)
3. Nacisk sprężynki wzrośnie przy obrocie regulatora (3) w kierunku A, zgodnie z ruchem wskazówek zegara.
4. Nacisk zmniejszy się przy obrocie regulatora (3) w kierunku przeciwnym do ruchu wskazówek zegara (B)



## RĘCZNE PODNOSZENIE STOPKI

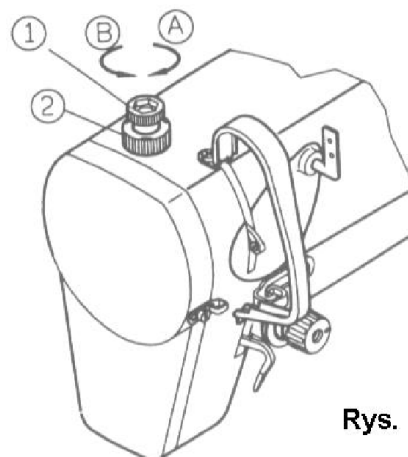
1. Po zatrzymaniu maszyny przekręć ręczną dźwignię (1) w górę (w kierunku A) – stopka podniesie się i pozostanie w górnej pozycji.
2. Stopka zostanie podniesiona na wysokość 5,5 mm i pozostanie w tej pozycji. Przekręć dźwignię (1) w dół (w kierunku B) aby zwolnić stopkę – wróci ona do swojej początkowej pozycji.



Rys. 22

## REGULACJA DOCISKU STOPKI

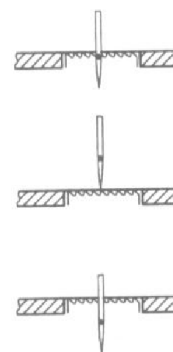
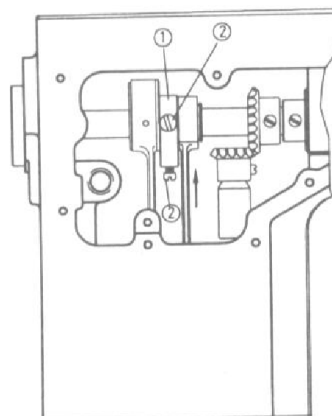
1. Poluzować śrubę (2), obrócić regulator sprężyny docisku (1) w stronę zgodną z ruchem wskazówek zegara (kierunek A) aby zwiększyć docisk stopki.
2. Obrócić regulator sprężyny docisku (1) w stronę zgodną przeciwną do ruchu wskazówek zegara (kierunek B) aby zmniejszyć docisk stopki.
3. Dokręć śrubę (2) po zakończeniu regulacji.
4. Dla materiałów standardowych normalne ciśnienie docisku stopki powinno być ustawione na 5 kgs, dla materiałów ciężkich na 7 kgs. W celu otrzymania najlepszych rezultatów, docisk stopki powinien być regulowany w zależności od sztytego materiału.



Rys. 23

## REGULACJA PODAWANIA

1. Poluzować śruby (2) i (3) na krzywce mimośrodowej podawania (1), przesunąć krzywkę w kierunku wskazanym strzałką bądź przeciwnym i mocno dokręcić śruby.
2. Standardowe ustawienie to wyrównanie górnej powierzchni ząbków i górnego krańca ucha igły z górną powierzchnią płytki igielnej gdy ząbki schodzą poniżej płytki igielnej.
3. Kiedy podawanie tkaniny jest za małe, wyregulować podawanie przez przesunięcie krzywki mimośrodowej w kierunku wskazanym przez strzałkę.
4. Aby zwiększyć zaciśnięcie ścięgu, należy opóźnić podawanie, przesuując krzywkę w kierunku przeciwnym do wskazanego przez strzałkę.

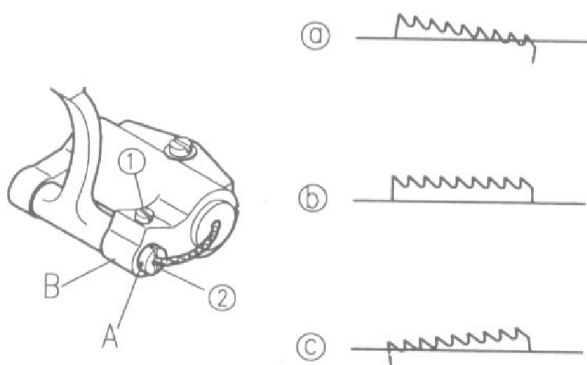


Rys. 24

**UWAGA! Nie należy przesuwać krzywki zbyt skrajnie – grozi to złamaniem igły!**

## REGULACJA NACHYLENIA ZĄBKÓW

1. Kiedy punkt orientacyjny A na wałku podawacza (2) pokrywa się z punktem B – ząbki są w standardowym nachyleniu (poziomo)
2. Aby zapobiec marszczeniu się szytej tkaniny, poluzować śrubę (1) i za pomocą śrubokręta, obrócić wałek podawacza (2) o 90 stopni w kierunku strzałki, tak aby podnieść przód ząbków .
3. Aby zapobiec nierównemu podawaniu tkaniny, poluzować śrubę (1) obrócić wałek podawacza (2) o 90 stopni w kierunku przeciwnym, niż wskazany przez strzałkę, tak aby opuścić przód ząbków .
4. W czasie zmian nachylenia ząbków, zmieniać się będzie także ich wysokość. Dlatego należy sprawdzić ich wysokość po ustawieniużądanego nachylenia.

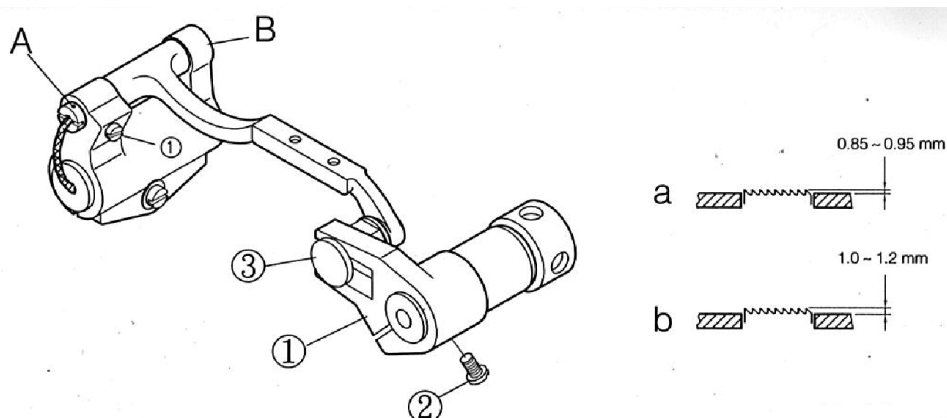


Rys. 25



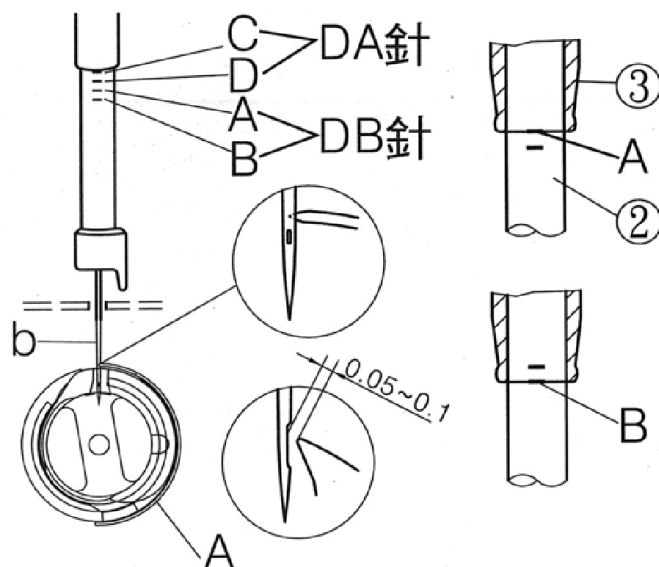
## REGULACJA WYSOKOŚCI ZĄBKÓW

1. Fabryczne ustawienie wysokości ząbków to takie, gdy ząbki ledwo wystają z płytki
  - dla tkanin standardowych – 0,85 - 0,95 mm
  - dla tkanin ciężkich – 1,0 – 1,2 mm
2. Jeśli ząbki wystają za bardzo przy szyciu delikatnych, cienkich tkanin, tkanina może się marszczyć.
3. Aby dokonać regulacji wysokości ząbków należy:
  - a) Poluzować śrubę (2) na korbie (1)
  - b) Dokonać regulacji przesuwając zawias podawania w górę lub w dół
  - c) Ostrożnie dokręcić śrubę (2)
4. Po regulacji nie powinno być szczeliny między powierzchnią rolki (3) i korby (1).



## KORELACJA IGŁY I CHWYTACZA

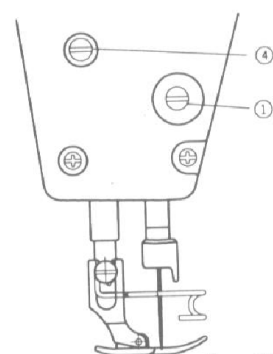
1. Regulacja wzajemna igły i chwytacza. Przekręcić koło naciągowe tak, aby igielnica znalazła się w najniższej pozycji i poluzować śrubę (1)
  - a) regulacja wysokości igielnicy
    - igła DB: ustawić igielnicę tak, aby linia A na igielnicy (2) pokryła się ze spodnią krawędzią dolnej tulei igielnicy (3), a następnie dokręcić śrubę (1)
    - igła DA: ustawić igielnicę tak, aby linia C na igielnicy (2) pokryła się ze spodnią krawędzią dolnej tulei igielnicy (3), a następnie dokręcić śrubę (1)
  - b) regulacja pozycji chwytacza:
    - igła DB: poluzować trzy śruby na chwytaczu i przekręcić naciąg maszyny tak aby linia B na wznoszącej się igielnicy (2) pokryła się ze spodnią krawędzią dolnej tulei igielnicy (3)
    - igła DA: poluzować trzy śruby na chwytaczu i przekręcić naciąg maszyny tak, aby linia D na wznoszącej się igielnicy (2) pokryła się ze spodnią krawędzią dolnej tulei igielnicy (3)
  - c) po wykonaniu wyżej opisanych regulacji należy ustawić chwytacz tak, aby jego łopatką (5) pokryła się ze środkiem igły (4). Należy utrzymać odległość 0,05 – 0,1 mm między igłą i chwytaczem.



Uwaga! Jeśli odległość między łopatką chwytacza i igłą będzie mniejsza niż ww. wartości łopatka może zostać uszkodzona !

## REGULACJA WYSOKOŚCI STOPKI

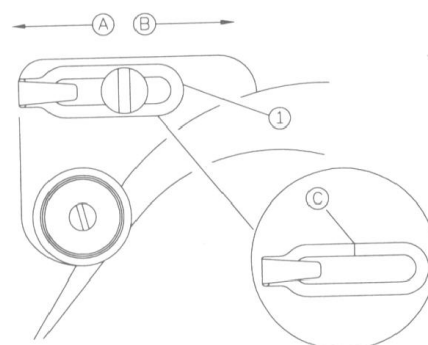
1. Poluzować śrubę (1) i wyregulować wysokość stopki i jej orientację
2. Po regulacji dokręcić ostrożnie śrubę (1)



Rys. 28

## REGULACJA SKOKU

1. Przesuń prowadnik nici (1) w lewo (kierunek A) aby zwiększyć siłę naciągu nici przy szyciu materiałów ciężkich i sztywnych
2. Przesuń prowadnik nici (1) w prawo (kierunek B) aby zmniejszyć siłę naciągu nici przy szyciu materiałów lżejszych
3. Generalnie prowadnik nici (1) wypozycjonowany jest tak, aby linia C pokrywała się ze środkiem śruby.



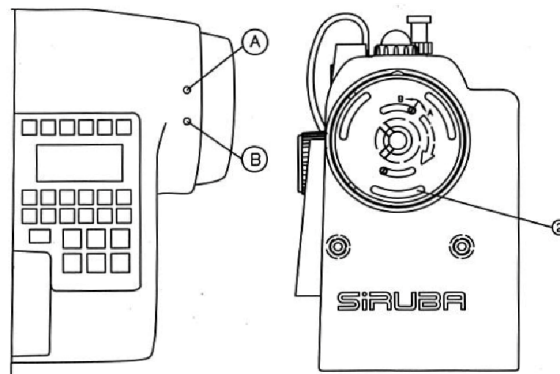
Rys. 31

## REGULACJA POZYCJI ZATRZYMANIA IGŁY

1. Igła zatrzymuje się w pozycji górnej po obcięciu nici
  - a) Pozycja standardowa: po obcięciu nici, standardową pozycję górną igły otrzymuje się pokrywając punkt orientacyjny A na korpusie maszyny z białym punktem B, leżącym na jej naciągu.

- b) Regulacja momentu zatrzymania igły: Zatrzymać igłę w pozycji najwyższej, poluzować śrubę (1) i dokonać regulacji śrubą w eliptycznym otworze

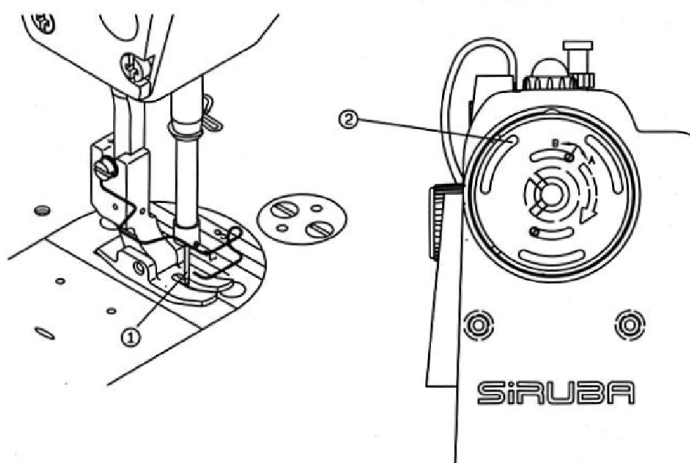
- przekręcić śrubę w kierunku C, aby przyspieszyć zatrzymanie igły
- przekręcić śrubę w kierunku D, aby opóźnić zatrzymanie igły



2. Igła zatrzymuje się w pozycji dolnej

- a) wciśnięcie pedału a następnie jego zwolnienie do pozycji neutralnej umożliwia regulację dolnej pozycji zatrzymania igły. Zatrzymać igłę (1) w pozycji najniższej, poluzować śrubę (2) i dokonać regulacji śrubą w eliptycznym otworze

- przekręcić śrubę w kierunku A, aby przyspieszyć zatrzymanie igły
- przekręcić śrubę w kierunku B, aby opóźnić zatrzymanie igły

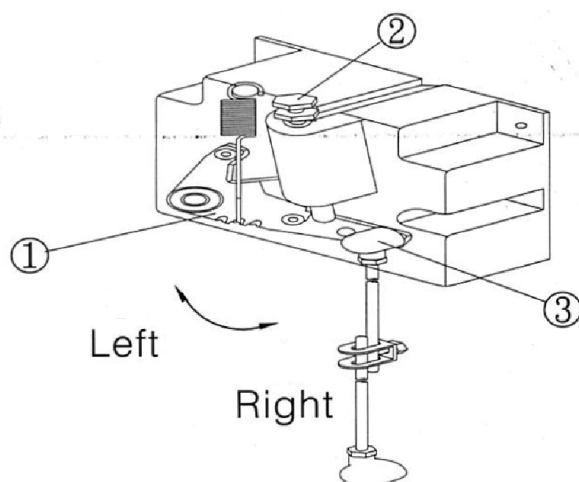


**UWAGA! W czasie wykonywania regulacji nie wolno uruchomić maszyny z poluzowanymi śrubami! Nie wyciągać śrub, a jedynie je poluzować.**

## REGULACJA NAPIĘCIA I SKOKU PEDAŁU

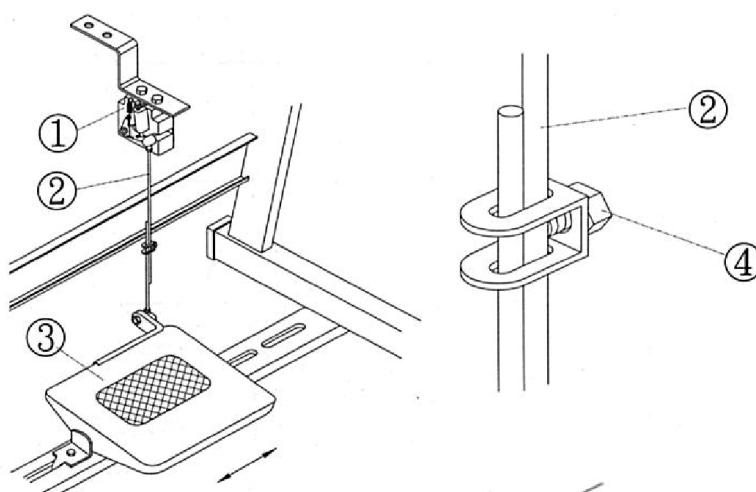
1. Regulacja napięcia na przedniej części pedału
  - a) napięcie na przedniej części pedału można regulować, zmieniając pozycję sprężyny (1) regulującej docisk pedału.
  - b) docisk jest mniejszy, gdy zaczep sprężyny przesuniemy w lewo
  - c) docisk jest większy, gdy zaczep sprężyny przesuniemy w prawo

2. Regulacja napięcia na tylnej części pedału
  - a) napięcie na tylnej części pedału można regulować śrubą regulacyjną (2)
  - b) docisk jest większy, gdy śrubę się wkręca
  - c) docisk zmniejsza się przy obracaniu śruby w stronę przeciwną niż strzałka na śrubie
3. Regulacja skoku pedału: skok zmniejszy się przy połączeniu cięgna (3) do jednego z lewych otworów



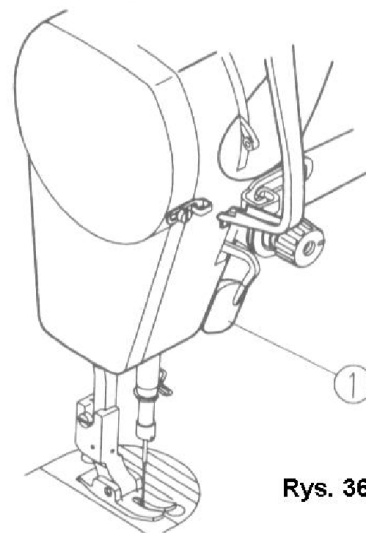
## REGULACJA PEDAŁU

1. Instalacja cięgna: Poruszyć pedałem (3) w lewo i w prawo (tak jak wskazują strzałki) aby wyrównać cięgno (2) z dźwignią kontroli silnika (1)
2. Regulacja nachylenia pedału
  - a) odpowiednie nachylenie pedału osiągnąć można zmieniając długość cięgna.
  - b) Poluzować śrubę (4) aby dopasować długość cięgna (2)



## OBSŁUGA ŚCIEGU WSTECZNEGO

1. Aby wykonać ścieg wsteczny należy wcisnąć i przytrzymać przełącznik dźwigniowy (1)
2. Zwolnienie przełącznika (1) spowoduje powrót do normalnego trybu szycia.



Rys. 36

## KONSERWACJA

UWAGA! Przed przystąpieniem do czynności konserwacyjnych należy wyłączyć maszynę i odłączyć ją od źródła zasilania. Samoczynne uruchomienie się maszyny może spowodować uraz!

UWAGA! Przed przystąpieniem do uzupełniania oleju i smarów należy założyć okulary oraz rękawice ochronne w celu uniknięcia kontaktu oczu i skóry z substancjami smarującymi.

UWAGA! Nie wolno spożywać żadnych substancji smarującej, które mogą powodować wymioty i biegunki. Substancje smarujące należy zawsze przechowywać poza zasięgiem dzieci.

UWAGA! Przy odchylaniu głowicy maszyny oraz ustawianiu jej w pozycji neutralnej należy zawsze używać dwóch rąk. Głowica jest ciężka i może wyslizgnąć się oraz spowodować uraz!

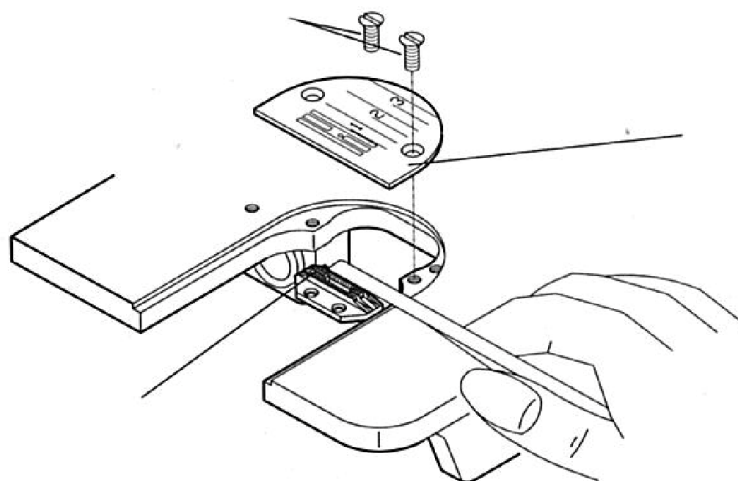
Aby przedłużyć żywotność maszyny i utrzymać ją w dobrym stanie technicznym należy regularnie wykonywać zalecane czynności konserwacyjne.

Zalecane jest **codzienne czyszczenie ząbków transportowych**.

- 1) Podnieś stopkę
- 2) usuń dwie śruby (1) oraz płytkę (2)
- 3) za pomocą miękkiej szczoteczki usuń z ząbków (3) kurz i resztki nici i materiału
- 4) ponownie załóż płytkę (2) i dokręć śruby (1)

### Tabela czynności konserwacyjnych

Cykliczność	Czynność
codziennie	Czyszczenie ząbków
	Sprawdzenie poziomu oleju
	Odkurzanie stołu i korpusu maszyny
Raz w tygodniu	Sprawdzenie przewodu zasilającego
	Odkurzanie panelu operacyjnego
	Sprawdzenie mocowania części zasilających
Kwartalnie	Wymiana oleju



## **URZĄDZENIE DO RECYCLINGU! NIE WYRZUCAĆ!**

Gdy okres eksploatacji urządzenia się zakończy, nie wolno go wyrzucić, ale należy się go pozbyć zgodnie z przepisami Dyrektywy Unii Europejskiej o Zużytych Urządzeniach Elektrycznych i Elektronicznych (WEEE) oraz Dyrektywy o ograniczeniach w wykorzystaniu niektórych niebezpiecznych substancji będących składnikami urządzeń elektrycznych i elektronicznych (ROHS).

Dlatego po zakończeniu eksploatacji masz prawo i obowiązek zwrócić zużyte urządzenie do sprzedającego, pod warunkiem zakupu innego, podobnego urządzenia. W innym przypadku należy sprawdzić uregulowania dotyczące prawidłowego sposobu pozbycia się urządzenia, skonsultować się w tym temacie z kompetentnymi organami państwowymi bądź zakładem przetwarzania lub organizacją odzysku. Pozbycie się urządzenia w sposób niezgodny z wymogami może skutkować pociągnięciem do odpowiedzialności na mocy prawa.

Jako użytkownik końcowy możesz wywierać pozytywny wpływ na ponowne wykorzystanie, recycling i inne formy odzysku zużytych urządzeń elektrycznych i elektronicznych, a więc ograniczać zły wpływ użytkowanego przez Ciebie urządzenia na środowisko naturalne.

