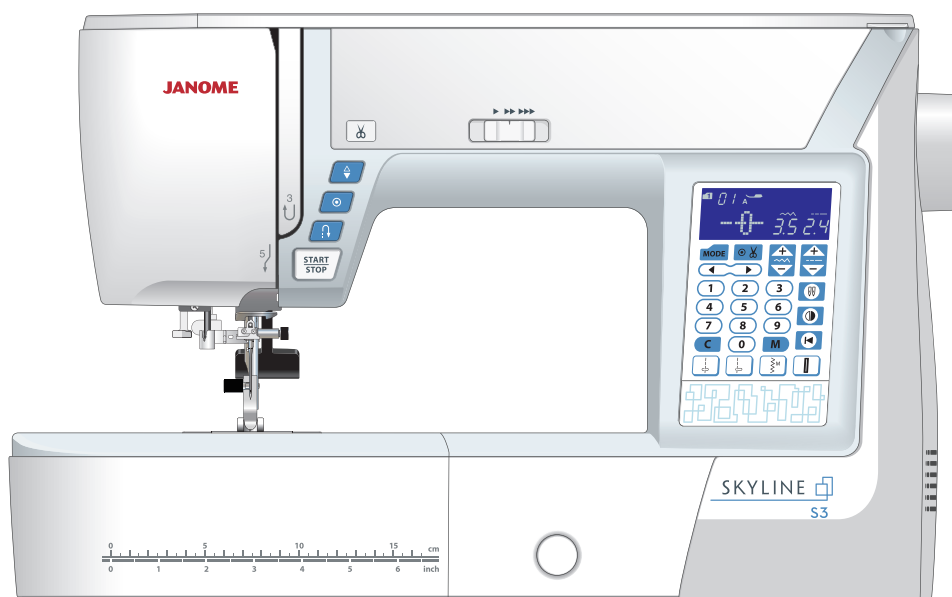


Instrukcja Obsługi



WAŻNE WSKAZÓWKI DOTYCZĄCE BEZPIECZEŃSTWA

Podczas użytkowania urządzeń elektrycznych powinny być zachowane podstawowe środki bezpieczeństwa, włącznie z następującymi:

Maszyna jest zaprojektowana tylko do użytku domowego.

Przeczytaj wszystkie instrukcje przed rozpoczęciem pracy z maszyną.

NIEBEZPIECZEŃSTWO Aby wyeliminować ryzyko porażenia prądem:

1. Nie wolno pozostawiać bez nadzoru urządzenia podłączonego do źródła zasilania. Maszynę do szycia należy wyłączyć niezwłocznie po zakończeniu pracy oraz przed czyszczeniem.

OSTRZEŻENIE Aby wyeliminować ryzyko poparzenia, pożaru, porażenia prądem lub obrażeń:

1. Maszyna nieprzeznaczona jest do zabawy. Gdy urządzenie używane jest przez dzieci lub w ich obecności, konieczny jest ścisły nadzór osoby dorosłej.
2. Maszyna powinna być używana zgodnie z jej przeznaczeniem opisanym w niniejszej instrukcji. Należy używać tylko wyposażenia rekomendowanego przez producenta i opisanego w niniejszej instrukcji.
3. Nie wolno używać maszyny, gdy: uszkodzony jest przewód lub wtyczka, urządzenie działa niewłaściwie na skutek upuszczenia lub zniszczenia, urządzenie wcześniej wpadło do wody. Gdy zaistnieją powyższe okoliczności, maszynę należy dostarczyć do najbliższego autoryzowanego przedstawiciela lub centrum serwisowego, aby tam dokonano przeglądu, naprawy lub regulacji.
4. Nie wolno używać urządzenia jeśli którykolwiek z otworów wentylacyjnych jest zablokowany. Należy dbać o to by otwory wentylacyjne maszyny oraz rozrusznika nożnego były wolne od zalegającego kurzu.
5. Nie wolno wtykać ani wkładać żadnych obcych obiektów do otworów w maszynie.
6. Nie wolno używać maszyny na wolnym powietrzu.
7. Nie wolno obsługiwać maszyny w miejscach, gdzie używane są produkty w aerozolu (sprayu) oraz tam, gdzie stosowano tlen.
8. Aby odłączyć urządzenie od zasilania, należy wyłączyć wszystkie przełączniki a następnie wyjąć wtyczkę.
9. Nie wolno odłączać urządzenia od zasilania ciągnąc za przewód. Aby wyłączyć maszynę z sieci należy chwycić za wtyczkę, nie za przewód.
10. Należy trzymać palce z daleka od ruchomych części urządzenia, szczególnie od igły.
11. Zawsze należy używać odpowiedniej płytki ściegowej. Użycie niewłaściwej płytki może złamać igłę.
12. Nie wolno używać wygiętych igieł.
13. Nie wolno ciągnąć ani popychać materiału podczas szycia gdyż może to spowodować wygięcie się lub złamanie igły.
14. Należy wyłączyć maszynę ("0"), zanim dokona się jakiegokolwiek regulacji przy igle. Szczególnie dotyczy to czynności takich jak: nawlekanie igły, zmiana igły, nawlekania szpulki czy zmiana stopki dociskowej.
15. Zawsze należy odłączyć urządzenie od źródła zasilania, zanim się przystąpi do zdjęcia obudowy, smarowania lub innej czynności regulującej ujętej w niniejszej instrukcji.

INSTRUKCJĘ NALEŻY ZACHOWAĆ



Maszyna, która nie będzie już używana, musi być bezpiecznie zutylizowana zgodnie z krajowym prawem dotyczącym odpadów elektrycznych. W razie wątpliwości skontaktuj się ze sprzedawcą.

Spis Treści

NAZWY CZĘŚCI

| | |
|---------------------------------------|---|
| Nazwy części | 3 |
| Wyposażenie standardowe | 4 |
| Schówek na akcesoria | 5 |
| Stolik (osłona wolnego ramienia)..... | 5 |
| Wolne ramię | 5 |

PRZYGOTOWANIE DO SZYCIA

| | |
|--|-------|
| Podłączanie do źródła zasilania..... | 6 |
| Informacje dodatkowe | 6 |
| Przyciski operacyjne maszyny..... | 7 |
| Kontrolowanie prędkości szycia | 8 |
| Rozrusznik nożny..... | 8 |
| Przyciski funkcyjne..... | 9 |
| Podnoszenie i opuszczanie stopki dociskowej | 10 |
| Regulacja docisku stopki | 10 |
| Opuszczanie ząbków transportera | 10 |
| Regulacja naprężenia nici..... | 11 |
| Wymiana stopki dociskowej | 12 |
| Zakładanie i zdejmowanie uchwytu stopki dociskowej | 12 |
| Wymiana igły | 13 |
| Karta materiałów i igieł..... | 13 |
| Nawijanie szpulki | 14-16 |
| Nawlekanie maszyny..... | 17 |
| Nawlekacz igły | 18 |
| Wyciąganie nici bębena..... | 19 |
| Wybieranie ściegów | 20 |
| Dostosowywanie ustawień maszyny | 21-23 |

PODSTAWOWE SZYCIE

| | |
|--|-------|
| Ścieg prosty | 24 |
| Wzmacnianie szwu..... | 24 |
| Szycie od krawędzi grubego materiału | 24 |
| Zmiana kierunku szycia | 24 |
| Obcinanie nici..... | 25 |
| Korzystanie z linii pomocniczych | 25 |
| Obracanie materiału pod kątem prostym..... | 25 |
| Regulacja pozycji igły | 26 |
| Regulacja długości ściegu | 26 |
| Ścieg ze standardowym rygłem | 27 |
| Ścieg z automatycznym rygłem | 27 |
| Ścieg prosty z igłą spozycjonowaną w lewo | 27 |
| Potrójny ścieg elastyczny | 28 |
| Ścieg elastyczny | 28 |
| Przyszywanie zamków błyskawicznych | 29-31 |
| Marszczenie..... | 32 |
| Szczypanki..... | 32 |
| Ścieg zygzak | 33 |
| Ścieg trykotowy | 34 |
| Ścieg owerlokowy..... | 34 |
| Ścieg dziany..... | 35 |
| Podwójny ścieg owerlokowy..... | 35 |
| Obrębianie dzianin | 36 |
| Obrębianie kryte..... | 36-37 |
| Ścieg muszelkowy | 38 |
| Przyszywanie guzików | 38 |
| Obszywanie dziurek | 39 |
| Dziurka prostokątna..... | 40-43 |
| Dziurki zaokrąglone i do materiałów delikatnych..... | 44 |
| Dziurki odzieżowe | 44 |
| Dziurki elastyczne | 44 |
| Obszywanie dziurki z kordu | 45 |

| | |
|---------------------------|-------|
| Dziurka na nakładce | 46-47 |
| Cerowanie..... | 48-49 |
| Ryglowanie..... | 50 |
| Oczko..... | 51 |

ŚCIEGI DEKORACYJNE

| | |
|--------------------------------|-------|
| Aplikacja | 52 |
| Frędzle | 53 |
| Mereżka..... | 53 |
| Marszczenie z przeszyciem..... | 54 |
| Wiązanka..... | 55 |
| Obrębek | 55 |
| Francuski supełek | 55 |
| Przyszywanie patchworku | 56 |
| Patchwork..... | 56 |
| Pikowanie małych obszarów..... | 57 |
| Ściegi kłamrowe | 57 |
| Ściegi satynowe | 57 |
| Szycie podwójną igłą..... | 58-59 |

PROGRAMOWANIE KOMBINACJI WZORÓW

| | |
|---|-------|
| Programowanie kombinacji wzorów..... | 60 |
| Programowanie ściegu automatycznie ryglującego..... | 61 |
| Programowanie automatycznego obcinania nici..... | 62 |
| Kombinacja wzorów z lustrzanym odbiciem..... | 63 |
| Szycie kombinacji wzorów od początku..... | 64 |
| Szycie bieżącego wzoru od początku | 64 |
| Ściegi łączące | 65-66 |
| Monogramy | 67-68 |
| Edytowanie kombinacji wzorów..... | 68 |
| Kasowanie i wstawianie wzoru..... | 69 |
| Duplikowanie wzoru | 69 |
| Łączna regulacja wzorów w kombinacji | 70 |
| Łączna regulacja pozycji igły | 70 |
| Indywidualna regulacja ściegu w kombinacji..... | 71 |
| Korekta rozstrojonych ściegów..... | 72 |

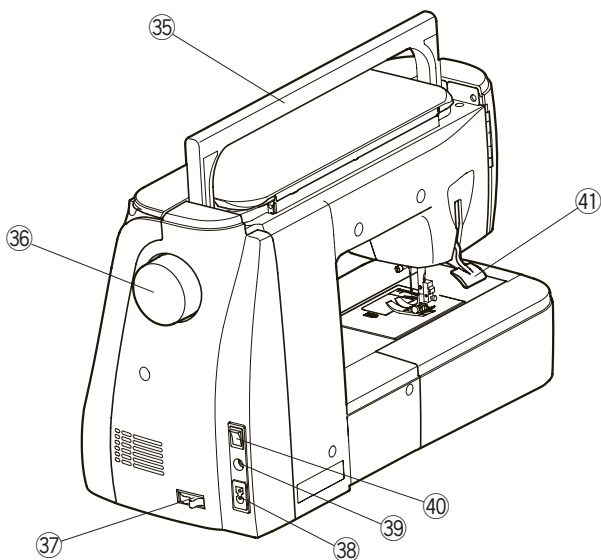
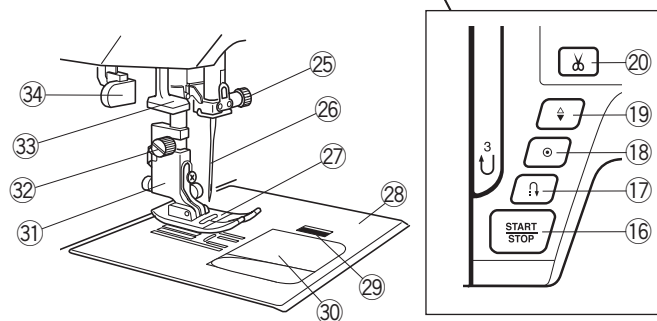
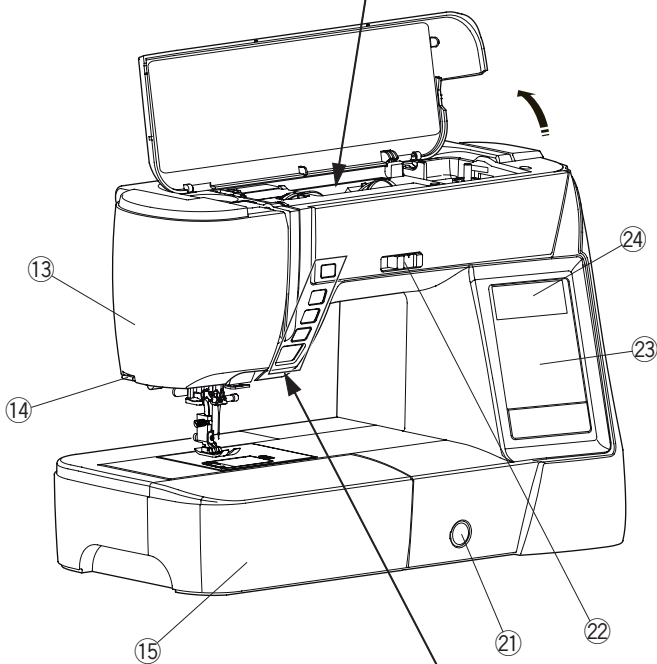
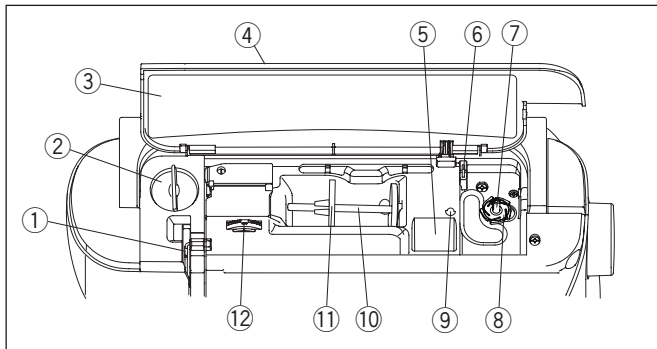
KONSERWACJA MASZyny

| | |
|---------------------------------------|----|
| Czyszczenie bębena | 73 |
| Czyszczenie wnętrza prowadnicy | 74 |
| Problemy i dźwięki ostrzegawcze | 75 |
| Rozwiązywanie problemów..... | 76 |

NAZWY CZĘŚCI

Nazwy części:

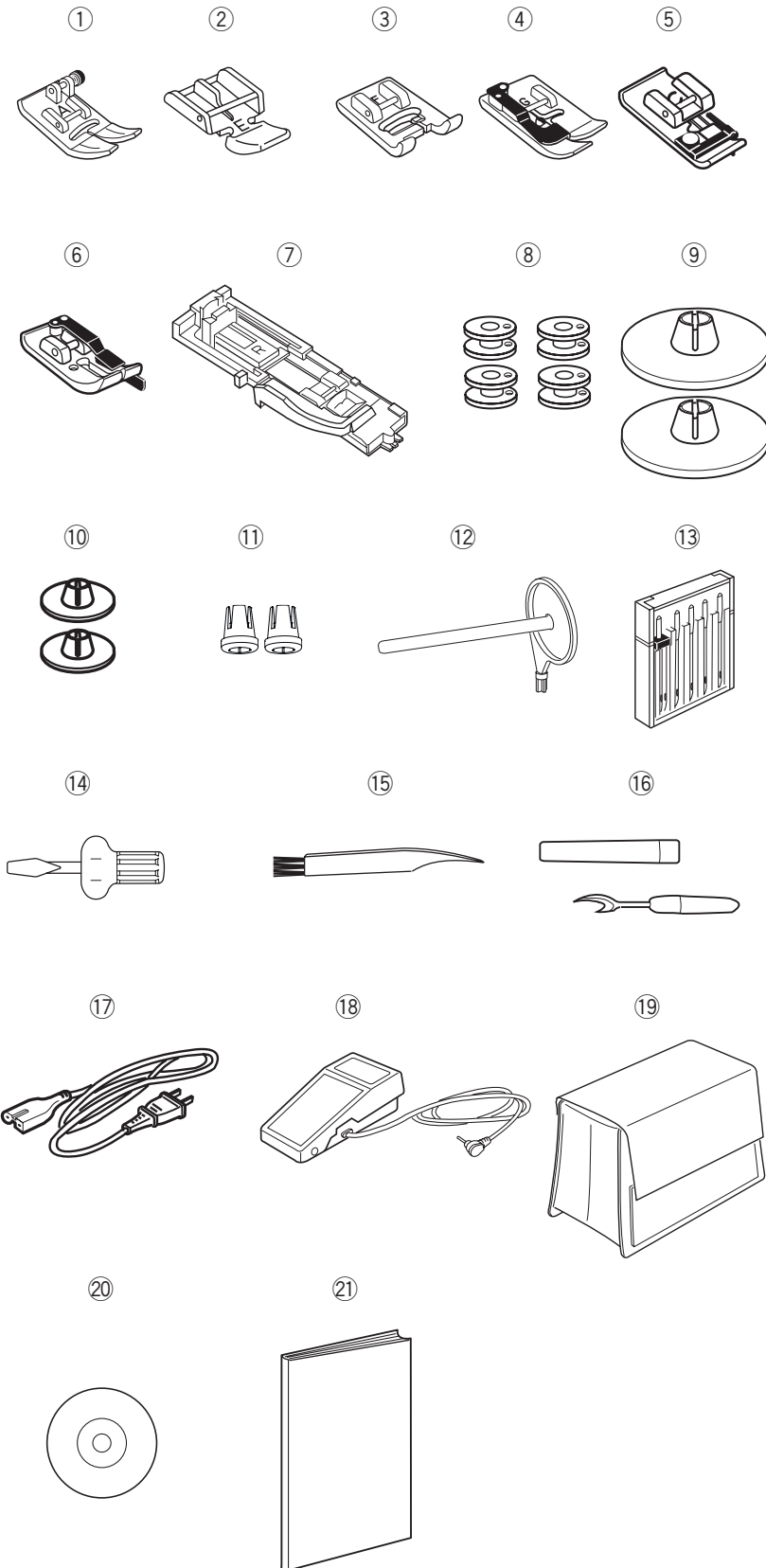
- ① Szarpak
- ② Pokrętko regulacji docisku stopki
- ③ Karta ściągów
- ④ Pokrywa górną
- ⑤ Przegródka na stopkę
- ⑥ Obcinarka nici B
- ⑦ Szpulownik
- ⑧ Obcinarka nici A
- ⑨ Miejsce na dodatkowy trzpień szpulki
- ⑩ Trzpień szpulki
- ⑪ Duży uchwyt szpulki
- ⑫ Pokrętko regulacji naprężenia nici
- ⑬ Pokrywa czołowa
- ⑭ Zewnętrzny obcinacz nici
- ⑮ Wysuwany stolik (pojemnik na akcesoria)
- ⑯ Przycisk start/stop
- ⑰ Przycisk szycia wstecznego
- ⑱ Przycisk automatycznej blokady
- ⑲ Przycisk podniesienia/opuszczenia igły
- ⑳ Przycisk obcinania nici
- ㉑ Regulator podawania
- ㉒ Suwak ustawienia prędkości
- ㉓ Ekran dotykowy
- ㉔ Ekran LCD
- ㉕ Śruba dociskowa igły
- ㉖ Igła
- ㉗ Stopka dociskowa A
- ㉘ Płytkę ściągową
- ㉙ Przycisk otwierania pokrywy bębna
- ㉚ Pokrywa bębna
- ㉛ Uchwyt stopki
- ㉜ Śruba dociskowa
- ㉝ Nawlekacz nici
- ㉞ Dźwignia do obszywania dziurek
- ㉟ Uchwyt
- ㊱ Koło zamachowe
- ㊲ Dźwignia opuszczania ząbków
- ㊳ Gniazdo zasilania
- ㊴ Gniazdo rozrusznika nożnego
- ㊵ Włącznik zasilania
- ㊶ Dźwignia podnoszenia stopki



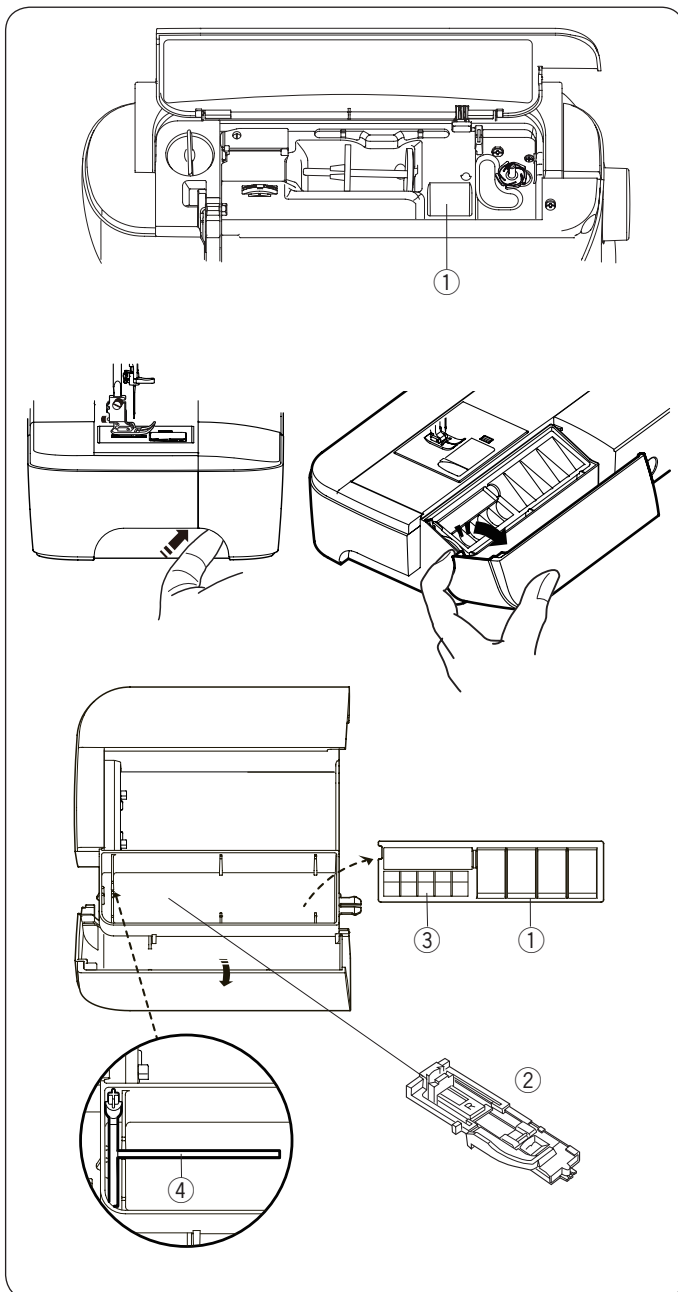
UWAGA:

Aby unieść maszynę do szycia, złap ją za uchwyt jedną ręką, a drugą przytrzymaj od spodu.

Wyposażenie standardowe



- ① Stopka uniwersalna A
- ② Stopka do zamków błyskawicznych E
- ③ Stopka do ściegów ozdobnych F
- ④ Stopka do ściegu krytego G
- ⑤ Stopka owerlokowa C
- ⑥ Stopka krawędziowa 1/4" O
- ⑦ Stopka do automatycznego obrzucania dziurek (w schowku na akcesoria)
- ⑧ Szpulka (4 szt.)
- ⑨ Tarcza uchwyty szpulki (duża)
- ⑩ Tarcza uchwyty szpulki (mała)
- ⑪ Specjalny uchwyt do szpułek
- ⑫ Dodatkowy trzpień na szpulkę
- ⑬ Zestaw igieł
- ⑭ Śrubokręt
- ⑮ Pędzelek
- ⑯ Rozpruwacz szwów
- ⑰ Kabel zasilający
- ⑱ Rozrusznik nożny
- ⑲ Pokrowiec
- ⑳ Instrukcja DVD
- ㉑ Instrukcja papierowa

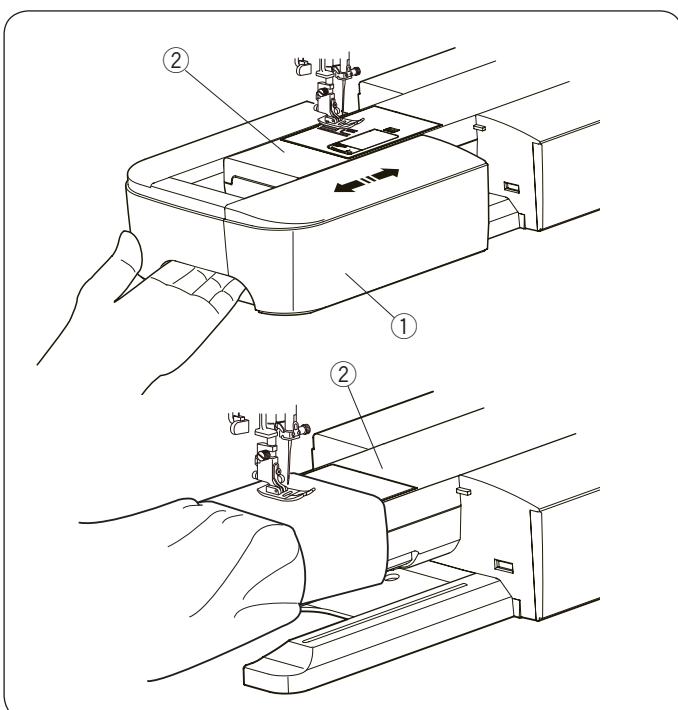


Schówek na akcesoria

Akcesoria można wygodnie przechowywać w schowku na stopki znajdującym się pod górną pokrywą oraz w wysuwanym stoliku.

- ① Stopka dociskowa
- ② Stopka do automatycznego obrzucania dziurek R
- ③ Szpulka
- ④ Dodatkowy trzpień na szpulkę

Inne akcesoria również można przechowywać w tym schowku.



Stolik (osłona wolnego ramienia)

Wysuwany stolik zwiększa ilość miejsca do szycia i może być zdjęty, jeśli chcemy skorzystać z wolnego ramienia.

- ① Wysuwany stolik
- ② Wolne ramię

Aby zdjąć:

Przesuń stolik w lewo.

Aby założyć:

Wsuń stolik w prowadnicę i dopchnij do prawej.

Wolne ramię

Wolne ramię jest przydatne przy szyciu rękawów, nogawek czy innych cylindrycznych materiałów. Można go także używać do cerowania skarpet.

- ② Wolne ramię.

PRZYGOTOWANIE DO SZYCIA

Podłączanie do źródła zasilania

- 1 Upewnij się, że przełącznik zasilania ① jest wyłączony (off).
 - 2 Umieść odpowiedni koniec kabla zasilania ② w gnieździe w maszynie ③.
 - 3 Wtyczkę kabla zasilania ④ podłącz do gniazdka ⑤ i włącz maszynę przełącznikiem ① (on).
- ① Przełącznik zasilania
② Wtyczka do maszyny
③ Gniazdo w maszynie
④ Wtyczka do gniazdka
⑤ Gniazdko

UWAGA:

Nie używaj innego kabla zasilającego niż tego, który został dołączony do urządzenia. Jeżeli wyłączysz zasilanie maszyny, odczekaj przynajmniej 5 sek. przed jej ponownym włączeniem.

! OSTRZEŻENIE:

Podczas pracy maszyny zawsze obserwuj obszar szycia i nie dotykaj żadnych ruchomych części maszyny, takich jak szarpak, koło zamachowe czy igła. Zawsze wyłączaj przycisk zasilania oraz odpinaj kabel zasilania z gniazdka sieciowego, gdy:

- zostawiasz maszynę bez opieki
- zdejmujesz lub zakładasz części
- czyścisz maszynę

Nie kładź niczego na rozruszniku nożnym.

Jeżeli chcesz skorzystać z rozrusznika nożnego, umieść jego wtyczkę w gnieździe maszyny.

- 1 Upewnij się, że przełącznik zasilania ① jest wyłączony.
- 2 Umieść wtyczkę rozrusznika nożnego ② w gnieździe maszyny ③.
- 3 Umieść odpowiedni koniec kabla zasilania ④ w gnieździe w maszynie ⑤.
- 4 Wtyczkę kabla zasilania ⑥ podłącz do gniazdka ⑦, włącz maszynę przełącznikiem. Symbol rozrusznika nożnego ⑧ wyświetli się po prawidłowym podłączeniu rozrusznika do maszyny.

- ① Przełącznik zasilania
② Wtyk rozrusznika nożnego
③ Gniazdo rozrusznika nożnego
④ Wtyczka kabla zasilania do maszyny
⑤ Gniazdo zasilania
⑥ Wtyczka kabla zasilania do gniazdka
⑦ Gniazdko
⑧ Symbol rozrusznika nożnego

UWAGA:

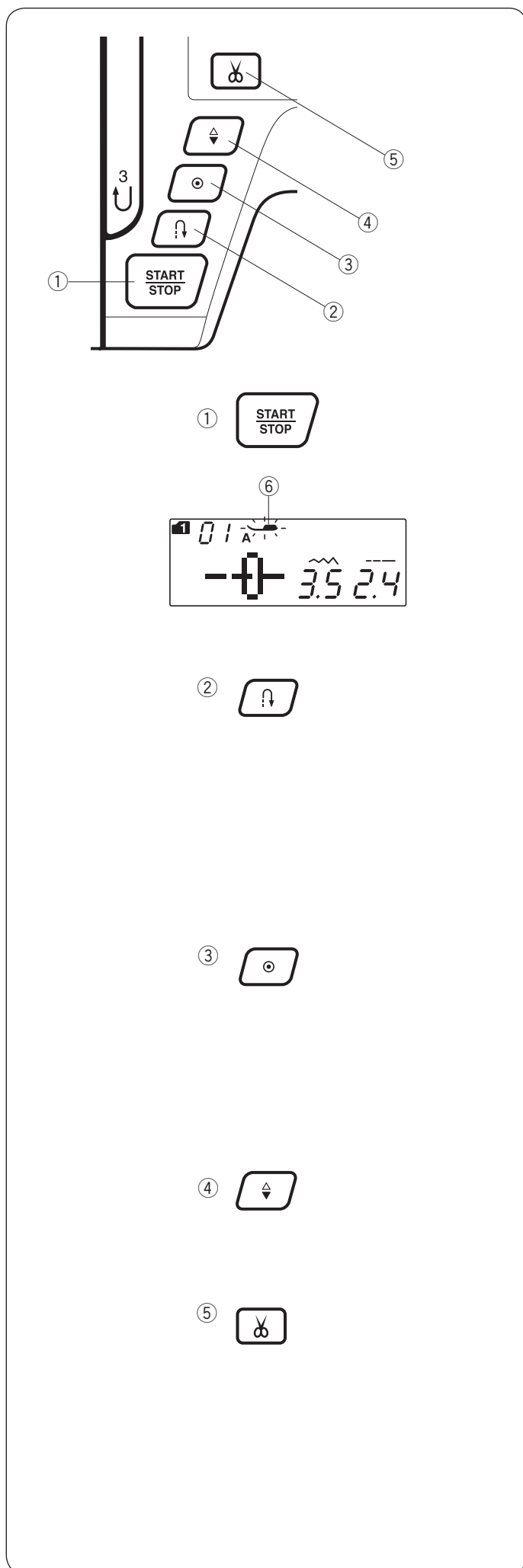
Przycisk start/stop nie jest aktywny przy podłączonym do maszyny rozruszniku nożnym.

Informacje dodatkowe:

Symbol "O" na przełączniku zasilania oznacza pozycję wyłączoną "off".

Dla mieszkańców USA i Kanady

Wtyczka spolaryzowana (jeden bolec szerszy od drugiego) Aby zminimalizować ryzyko porażenia prądem wtyczka tego rodzaju pasuje do gniazdka tylko w jednym położeniu. Jeśli nie wchodzi ona do końca w bieżącym położeniu, odwróć ją i spróbuj ponownie. Jeśli wtyczka nadal nie pasuje, wezwij wykwalifikowanego elektryka aby zamontował odpowiednie gniazdko. Nie modyfikuj wtyczki w żaden sposób.



Przyciski operacyjne maszyny

① Przycisk start/stop

Wciśnij ten przycisk, aby uruchomić/zatrzymać maszynę. Maszyna wykona kilka pierwszych ściegów powoli, a następnie przyspieszy do prędkości ustawionej przez suwak kontroli prędkości szycia. Jeżeli przycisk ten zostanie przytrzymany, to maszyna będzie pracowała powoli do czasu jego zwolnienia.

UWAGA:

- Gdy do maszyny podłączony jest rozrusznik nożny, przycisk start/stop jest nieaktywny.
- Jeśli spróbujesz uruchomić maszynę z podniesioną stopką - maszyna nie uruchomi się. Symbol stopki ⑥ zacznie migać na wyświetlaczu. Opuść stopkę i ponownie wciśnij przycisk start/stop.
- Możesz wybrać pożądaną prędkość startową szycia od wolnej poprzez średnią po szybką (patrz str. 22)

② Przycisk szycia wstecznego

Gdy wybrany jest ścieg 01, 04, 05, 10-12 (tryb 1) lub 55-56 (tryb 2), maszyna będzie szyla wstecz tak długo, jak długo będzie wciśnięty ten przycisk.

Gdy wybrany jest ścieg 01, 04, 05, 10-12 (tryb 1) lub 55-56 (tryb 2) rozrusznik nożny nie jest podłączony, maszyna będzie szyla wstecz tak długo, jak długo będzie wciśnięty ten przycisk.

Jeśli wybierzesz inny ścieg poza wymienionymi i wciśniesz ten przycisk, maszyna automatycznie wykona ścieg ryglujący i zakończy szycie.

③ Przycisk automatycznego ryglowania

Gdy wybrany jest ścieg 01, 04, 05, 10-12 (tryb 1) lub 55-56 (tryb 2), maszyna natychmiast wykona ścieg ryglujący i zakończy szycie.

Podczas szycia innym ściegiem niż te wyżej wymienione maszyna dokończy szycie aktualnego wzoru, a następnie wykona ścieg zamykający i zakończy szycie.

Maszyna przytnie nić automatycznie po zaryglowaniu ściegu, jeśli funkcja ta jest włączona. (patrz str. 62).

④ Przycisk podnoszenia/ opuszczania igły

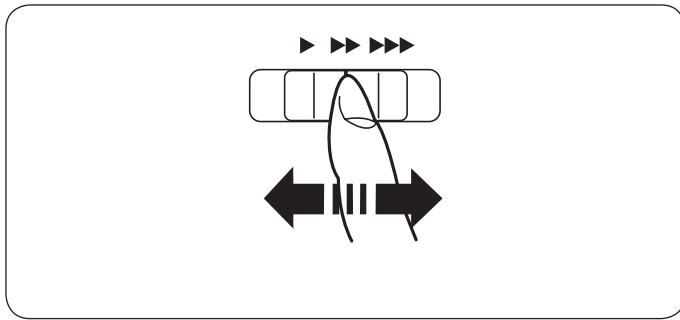
Wciśnij ten przycisk, aby podnieść bądź opuścić igłę. Maszyna zatrzyma się z igłą w pozycji opuszczonej. Możesz zmienić tę pozycję w menu ustawień (patrz str. 22).

⑤ Przycisk obcinania nici

Wciśnij ten przycisk po zakończeniu szycia aby przyciąć nici. Igła zostanie automatycznie podniesiona po przycięciu nici (patrz str. 22).

UWAGA:

Dla nici #30 i grubszych, użyj przycinarki nici znajdującej się na przedniej pokrywie (patrz str. 25).

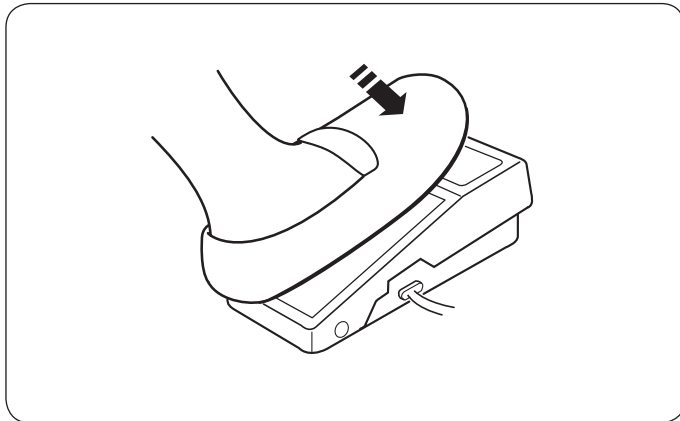


Kontrolowanie prędkości szycia

Suwak prędkości szycia

Możesz ograniczyć maksymalną prędkość szycia, używając suwaka prędkości szycia.

Aby zwiększyć prędkość szycia, przesunij suwak w prawo. Aby zmniejszyć prędkość szycia, przesunij suwak w lewo.



Rozrusznik nożny

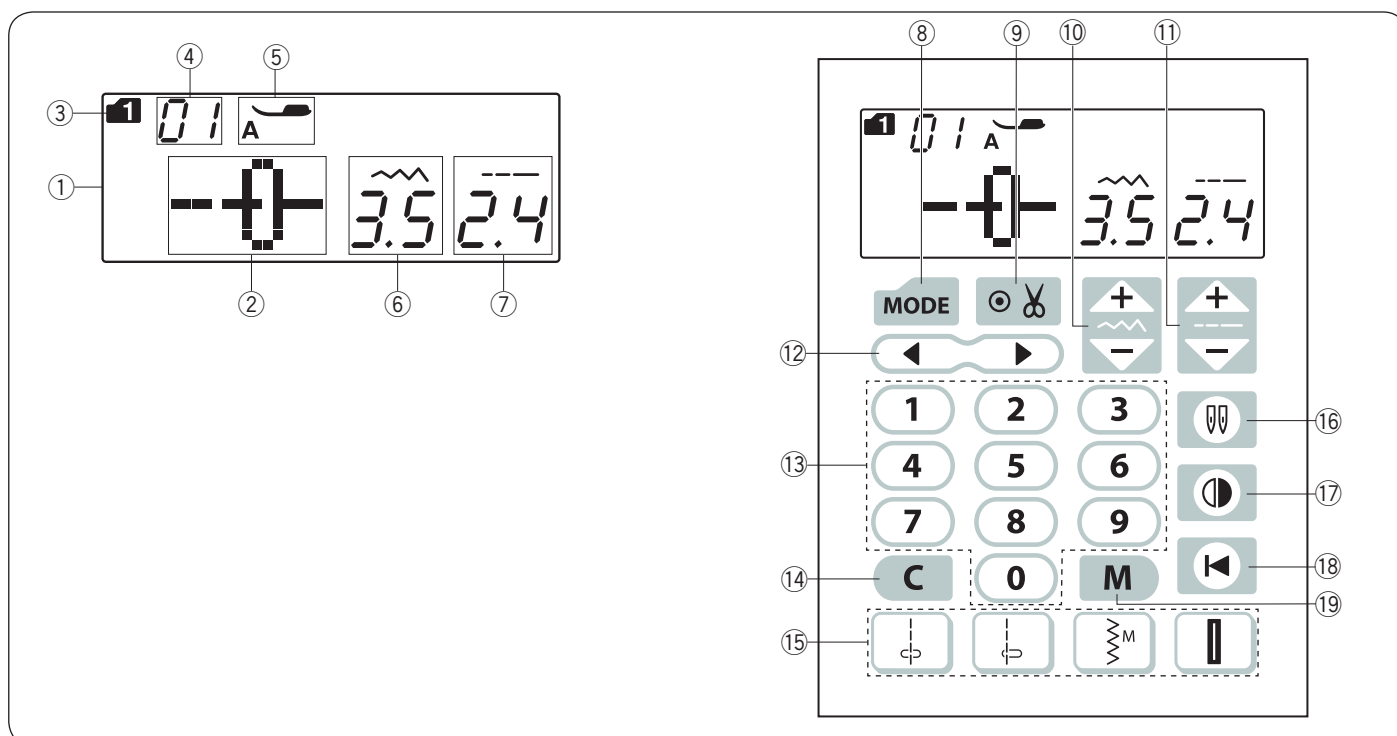
Wcisnięcie rozrusznika nożnego pozwala na kontrolowanie prędkości szycia. Im mocniej rozrusznik jest wciśnięty, tym szybciej maszyna szyje.

UWAGA:

Maszyna szyje z maksymalną prędkością poprzez odpowiednie ustawienie suwaka prędkości szycia i pełne dociśnięcie rozrusznika nożnego.

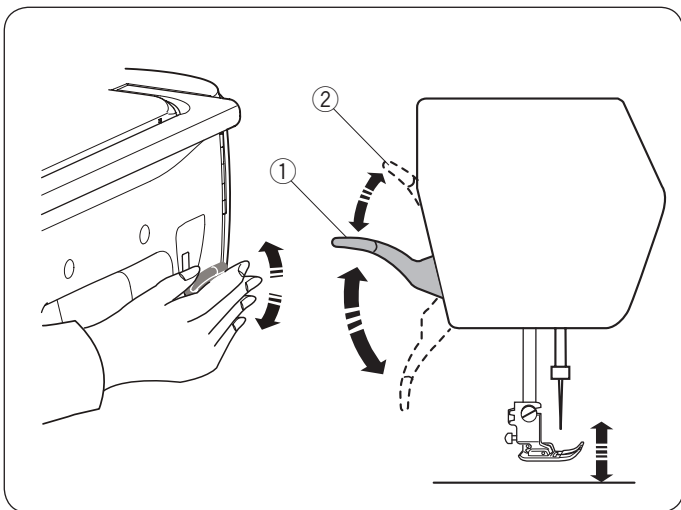
Informacja:

Do szycia z tą maszyną przeznaczony jest rozrusznik nożny YC-485EC.



Przyciski funkcyjne

- ① **Wyświetlacz LCD**
Wyświetlacz LCD podczas pracy maszyny pokazuje następujące informacje:
- ② Wzór ściegu
 - ③ Tryb
 - ④ Numer wybranego ściegu
 - ⑤ Zalecany rodzaj stopki dociskowej
 - ⑥ Szerokość ściegu
 - ⑦ Długość ściegu
- ⑧ **Przycisk trybu** (patrz strony 20, 21)
Wciśnij ten przycisk, aby zmienić tryb. Po uruchomieniu maszyny domyślnie wybierany jest tryb 1.
- ⑨ **Przycisk automatycznego obcinania nici** (patrz str. 62)
Wciśnij ten przycisk, jeśli chcesz, aby maszyna automatycznie obcinała nici po skończeniu szycia wraz z zaryglowanym ściegiem. Kiedy programujesz kombinację ściegów, wciśnij ten przycisk, aby nić automatycznie była obcinana po zakończeniu szycia.
- ⑩ **Przycisk regulacji szerokości ściegu** (patrz str. 26, 33, 43)
Wciśnij ten przycisk, aby zmodyfikować szerokość ściegu.
- ⑪ **Przycisk regulacji długości ściegu** (patrz str. 26, 33, 43)
Wciśnij ten przycisk aby zmodyfikować długość ściegu.
- ⑫ **Przycisk kursora** (patrz str. 68)
Wciśnij ◀ lub ▶ aby przesunąć kursor w celu sprawdzenia bądź zmiany w aktualnej kombinacji ściegu.
- ⑬ **Klawiatura numeryczna** (patrz str. 20)
Wprowadź 2-cyfrową kombinację liczb oznaczającą pożądany wzór ściegu w trybach od 1 do 5.
- ⑭ **Przycisk czyszczenia** (patrz str. 22, 69)
Wciśnij ten przycisk aby usunąć zapamiętaną kombinację ściegu. Wciśnij i przytrzymaj ten przycisk, aż usłyszysz dźwięk brzęczyka że cała kombinacja została usunięta.
- ⑮ **Przyciski bezpośredniego wybierania ściegu.**
Możesz wybrać wzory ściegowe 01 ↓ 04 ↓ 10 ⚡ 24 || bezpośrednio w trybie 1.
- ⑯ **Przycisk podwójnej igły** (patrz str. 58)
Wciśnij ten przycisk jeśli chcesz szyć podwójną igłą.
- ⑰ **Przycisk lustrzanego odbicia** (patrz str. 63)
Wciśnij ten przycisk, aby wyszyć lustrzane odbicie wybranego wzoru.
- ⑱ **Przycisk ponownego startu** (patrz str. 64)
Wciśnij ten przycisk, aby rozpocząć wyszywanie ściegu od początku.
- ⑲ **Przycisk pamięci** (patrz str. 60)
Wciśnij ten przycisk, aby zapamiętać wybraną kombinację ściegu. Można zapisać do 50 kombinacji ściegów.



Podnoszenie i opuszczanie stopki dociskowej

Dźwignia podnoszenia stopki podnosi i opuszcza stopkę dociskową.

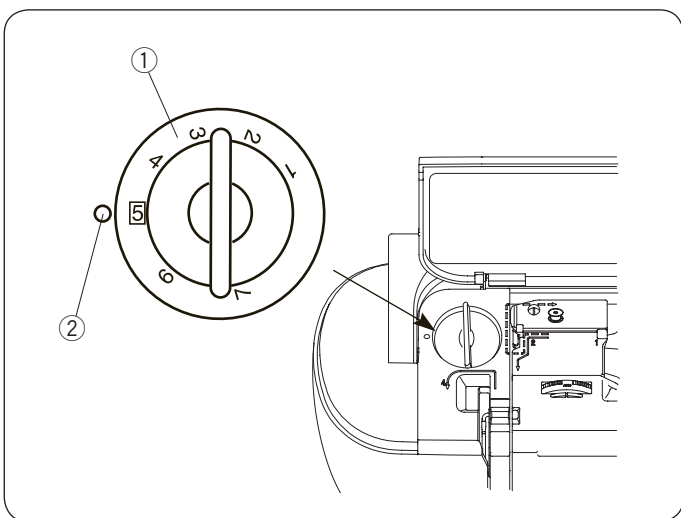
- ① Dźwignia podnoszenia stopki

Możesz unieść stopkę dociskową wyżej niż standardowe położenie górne. Ułatwi to wymianę płytki ścięgowej, czy też umożliwi położenie grubszych warstw materiału pod stopką.

- ② Podwójny wznios stopki

UWAGA:

Przy podwójnym wzniosie stopki nie kręć kołem zamachowym, a także nie wciskaj przycisku podnoszenia/opuszczania igły.



Regulacja docisku stopki

Stopień docisku można regulować pokrętkiem znajdującym się pod górną pokrywą.

Pokrętło ma 7 pozycji ustawień od 1 do 7. Do standardowego szycia ustaw pokrętło w pozycji nr 5.

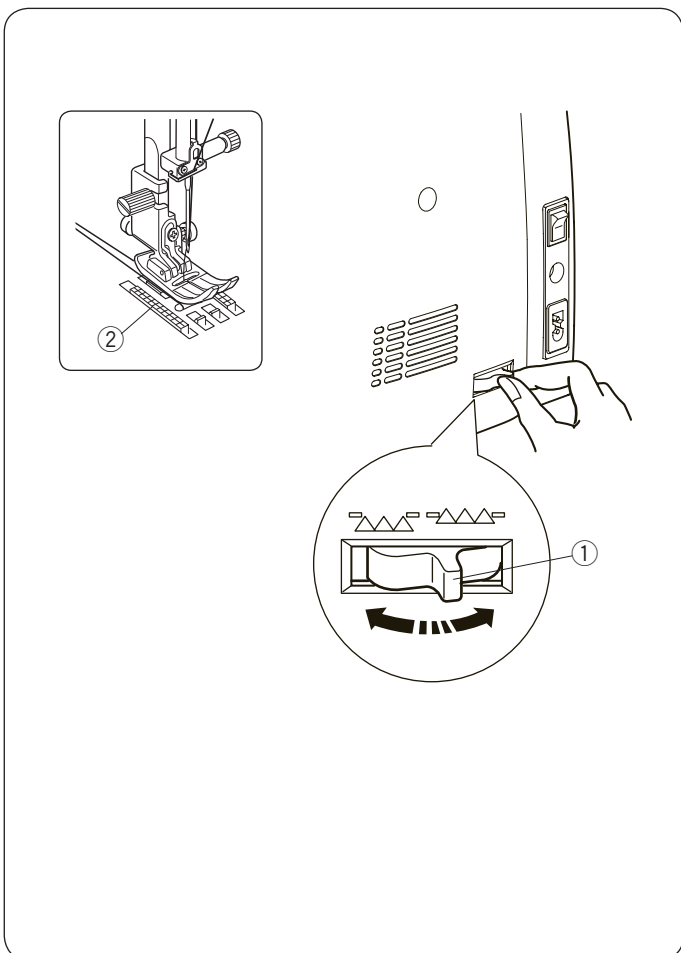
- ① Pokrętło
- ② Znacznik

Zmniejsz docisk podczas szycia cienkich materiałów i materiałów rozciągliwych.

Aby zmniejszyć docisk - przestaw pokrętło na mniejszą wartość.

Zwiększ docisk podczas przesywania ciężkich materiałów.

Aby zwiększyć docisk - przestaw pokrętło na większą wartość.



Opuszczanie ząbków transportera

Opuść ząbki transportera, jeśli chcesz fastrygować, przyszywać guziki czy pikować.

Przesuń dźwignię opuszczania ząbków aby je wyłączyć.

- ① Dźwignia opuszczania ząbków
- ② Ząbki transportera

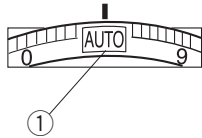
Przesuń dźwignię opuszczania ząbków w przeciwną stronę, aby je podnieść. Ząbki transportera podniosą się po uruchomieniu maszyny.

Regulacja naprężenia nici

Automatyczne naprężenie nici

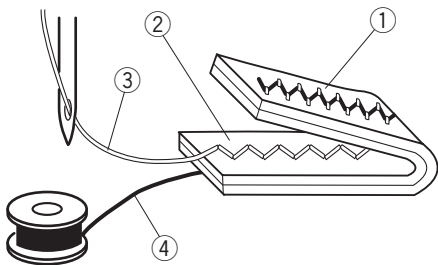
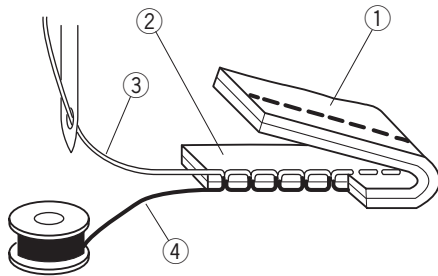
Przy standardowym szyciu ustaw pokrętło w pozycji AUTO, gdyż ustawienie to pokrywa się z większością warunków szycia.

- ① Pokrętło naprężenia nici



Prawidłowe naprężenie nici

W prawidłowym ściegu prostym obie nici wiążą się między warstwami materiału.



W prawidłowym ściegu zygzakowym nić od szpulki lekko pojawia się na spodniej stronie materiału.

- ① Spodnia strona materiału
- ② Wierzchnia strona materiału
- ③ Nić od igły
- ④ Nić od szpulki

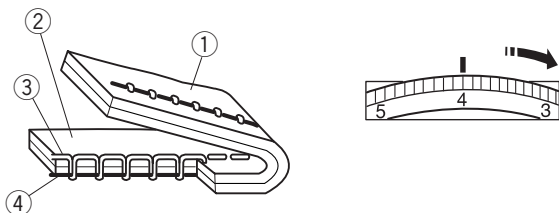
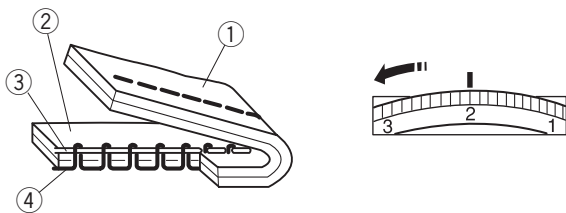
Ręczne naprężenie nici

Może zaistnieć potrzeba ręcznego ustawienia naprężenia nici, w zależności od rodzaju przesywanego materiału czy większej liczbie warstw.

Jeśli naprężenie jest zbyt duże, nić od szpulki pojawi się na prawej stronie materiału.

- ① Spodnia strona materiału
- ② Wierzchnia strona materiału
- ③ Nić od igły
- ④ Nić od szpulki

Ustaw pokrętło na niższą wartość, aby poluzować naprężenie nici.



Jeśli naprężenie jest zbyt małe, nić od igły będzie tworzyć pętelki na spodniej części materiału.

- ① Spodnia strona materiału
- ② Wierzchnia strona materiału
- ③ Nić od igły
- ④ Nić od szpulki

Aby zwiększyć naprężenie nici, ustaw pokrętło na wyższą wartość.

Wymiana stopki dociskowej



OSTRZEŻENIE:

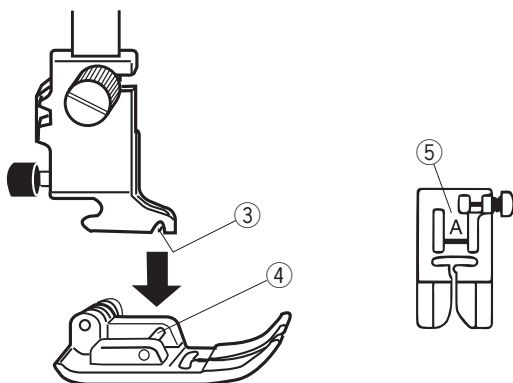
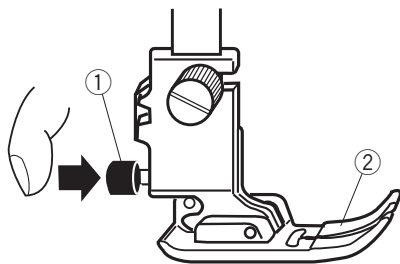
Zawsze wyłączaj maszynę z zasilania przed wymianą stopki dociskowej.

Podnieś igłę do najwyższej możliwej pozycji i podnieś podnośnik stopki dociskowej.

Wciśnij czerwoną dźwignię z tyłu uchwyty stopki.

Stopka sama odpadnie.

- ① Dźwignia
- ② Stopka dociskowa



Wymiana stopki dociskowej

Umieść stopkę dociskową w taki sposób, że pręcik na stopce znajdzie się dokładnie pod wycięciem na uchwycie stopki.

Opuść uchwyt stopki aby zablokować stopkę dociskową we właściwym miejscu.

Każda stopka dociskowa jest oznaczona literą identyfikującą.

- ③ Wycięcie
- ④ Pręcik na stopce dociskowej
- ⑤ Litera identyfikująca

Zakładanie i zdejmowanie uchwytu stopki dociskowej



OSTRZEŻENIE:

Przed wymianą stopki dociskowej zawsze upewnij się, że maszyna jest odłączona z zasilania.

Zdejmowanie uchwytu stopki

Unieś stopkę dociskową i poluzuj śrubę.

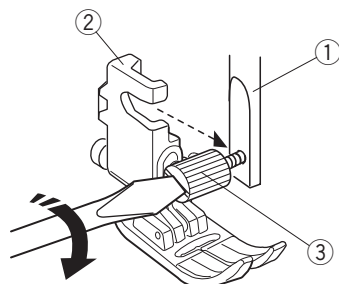
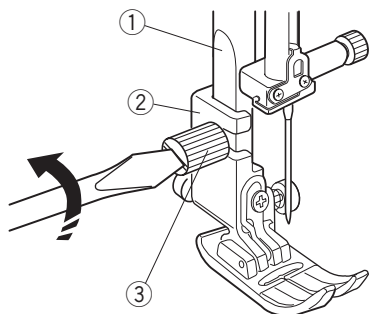
Zdejmij uchwyt stopki dociskowej.

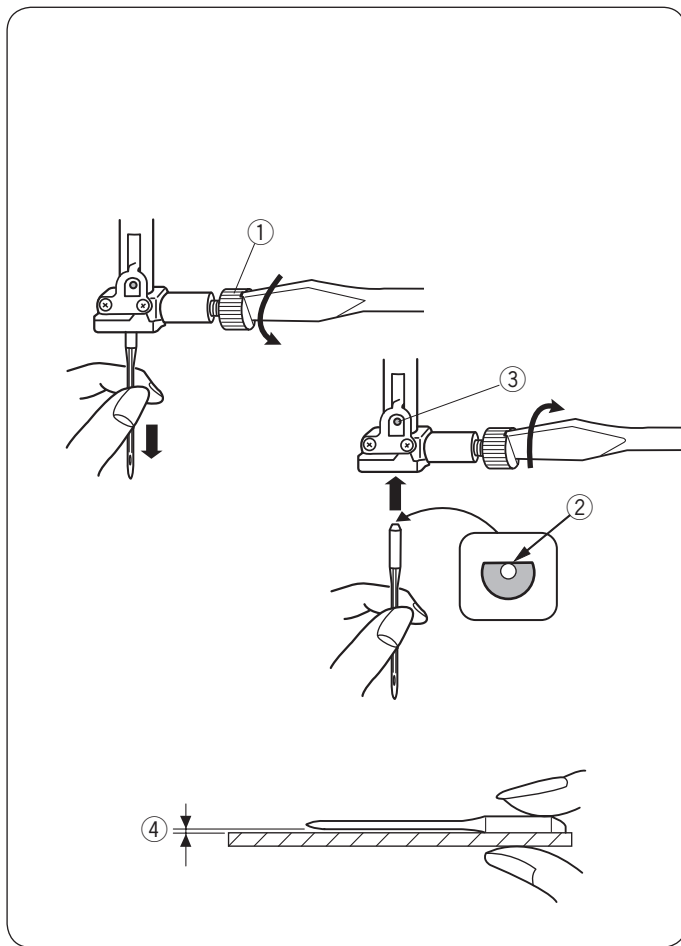
- ① Trzpień
- ② Uchwyt stopki
- ③ Śruba

Mocowanie uchwytu stopki

Zamocuj uchwyt stopki od tyłu do trzpienia.

Ostrożnie dokręć śrubę aby przymocować uchwyt.





Wymiana igły



OSTRZEŻENIE:

Przed wymianą igły zawsze upewnij się że maszyna jest odłączona z zasilania.

Unieś igłę, używając przycisku podnoszącego/opuszczającego igłę i opuść stopkę dociskową. Wciśnij przycisk blokady lub odłącz maszynę z zasilania.

Poluzuj śrubę i wysuń igłę z uchwytu.

① Śruba dociskowa igły

Umieść nową igłę w uchwycie spłaszczoną stroną do tyłu. Umieszczając igłę wepchnij ją do góry aż do trzpienia ograniczającego i mocno dokręć śrubę mocującą.

② Spłaszczona strona

③ Trzpień ograniczający

Aby sprawdzić czy igła jest prosta, połóż ją spłaszczoną stroną na płaskiej powierzchni (np. na szkłe). Przerwa pomiędzy igłą a płaską powierzchnią powinna być równa na całej długości. Nigdy nie używaj zgiętej igły.

④ Przerwa

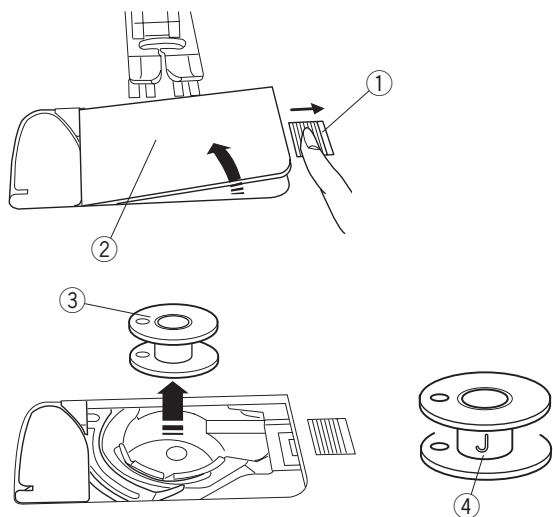
| Materiał | | Nić | Igła |
|----------|--|---|---------------------------------|
| Cienki | Batyst Żorżeta Trykot Jedwab Krepa | Jedwab #80-100 Bawełna #80-100 Syntetyk #80-100 | Igła niebieska #9/65-11/75 |
| Średni | Płótno Dżersej Sukno Polar | Jedwab #50 Bawełna #50-80 Syntetyk #50-80 | Igła czerwona #1/75-14/90 |
| Ciężki | Dżins Tweed Drelich Pikowanie | Jedwab #30-50 Bawełna #40-50 Syntetyk #40-50 | Igła purpurowa #14/90-16/100 |

UWAGA:

1 igła podwójna, 2 x igła niebieska (#11/75), 1 igła czerwona (#14/90) oraz 1 igła purpurowa (#14/90) są w standardowym wyposażeniu maszyny.

Karta materiałów i igieł

- Generalnie do szycia używaj igieł #14/90
- Cienkie igły i nici powinny być używane do szycia lekkich materiałów.
- Podczas szycia powinno się stosować ten sam rodzaj nici do igły i do szpulki.
- W celu uniknięcia opuszczania szwów, używaj niebieskiej igły do szycia materiałów rozciągliwych i obszywania dziurek oraz purpurowej do szycia ciężkich materiałów i obrzucania brzegów.
- Używaj stabilizatora (np. flizeliny) do szycia lekkich materiałów.
- Zawsze testuj dobór nici i igły na fragmencie materiału, który będzie potem użyty do szycia.



Nawijanie szpulki

Wyjmowanie szpulki

Przesuń zatrzask zwalniający pokrywę w prawo i usuń pokrywę bębna.

- ① Zatrzask zwalniający pokrywę
- ② Pokrywa bębna

Wyjmij szpulkę z uchwytu.

- ③ Szpulka

UWAGA:

Używaj płaskich, plastikowych szpułek Janome oznaczonych literką "J" ④. Używanie innych rodzajów szpułek, takich jak szpulki papierowe, może powodować problem z szyciem i/lub uszkodzić uchwyt szpulki.

Ustawianie szpulki z nicią

Podnieś trzpień szpulki. Umieść szpulkę z nicią na trzpieniu.

Umieść duży uchwyt na szpulkę i dociśnij nim szpulkę.

- ① Duży uchwyt na szpulkę

W przypadku użycia małej lub wąskiej szpulki należy użyć małego uchwytu na szpulkę.

- ② Mały uchwyt na szpulkę.

Użyj specjalnego uchwytu na szpulkę, aby przytrzymać specyficzną szpulkę (jak na rysunku obok).

Rozmiary szpułek są następujące; Średnica dziury szpulki ma wymiar od 3/8" do 7/16" (9.5mm - 10.5 mm), i długość szpulki ma wymiar od 2 3/4" do 3" (70 - 75mm).

- ③ Specjalny uchwyt szpulki
- ④ Średnica dziury szpulki (3/8" do 7/16")
- ⑤ Długość szpulki (2 3/4" do 3")

Dodatkowy trzpień na szpulkę

Użyj dodatkowego trzpienia na szpulkę, jeżeli potrzebujesz nawinąć szpulkę bez wywleknięcia maszyny podczas pracy.

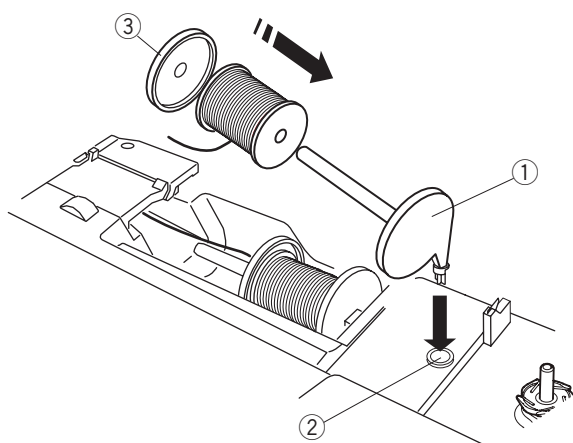
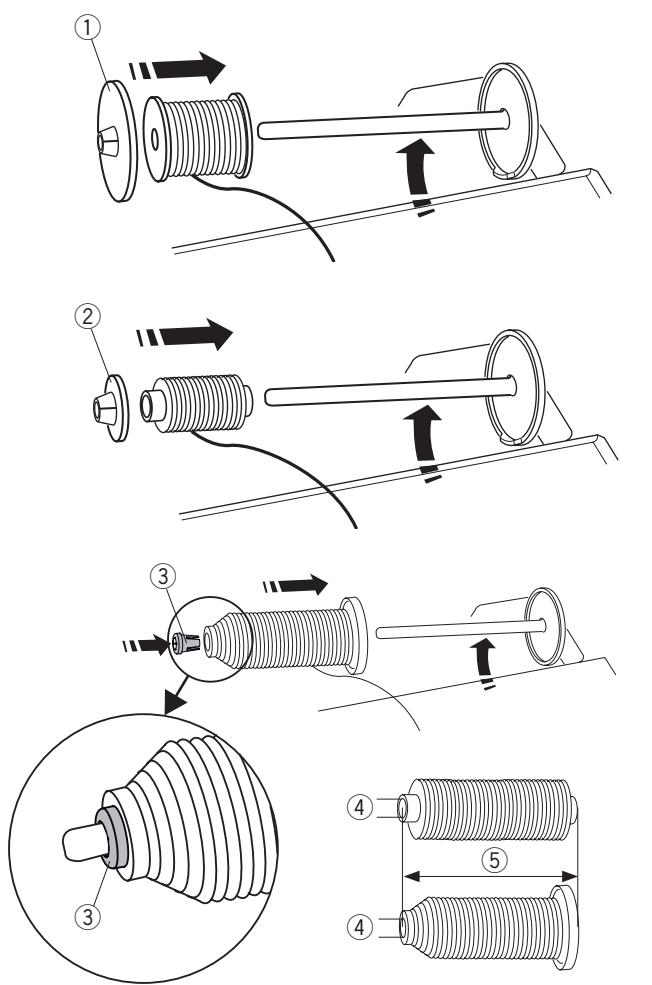
Umieść dodatkowy trzpień na szpulkę w otworze, jak na rysunku obok.

Umieść szpulkę z nicią na trzpieniu i dociśnij ją uchwytem.

- ① Dodatkowy trzpień na szpulkę
- ② Otwór na dodatkowy trzpień
- ③ Duży uchwyt szpulki

UWAGA:

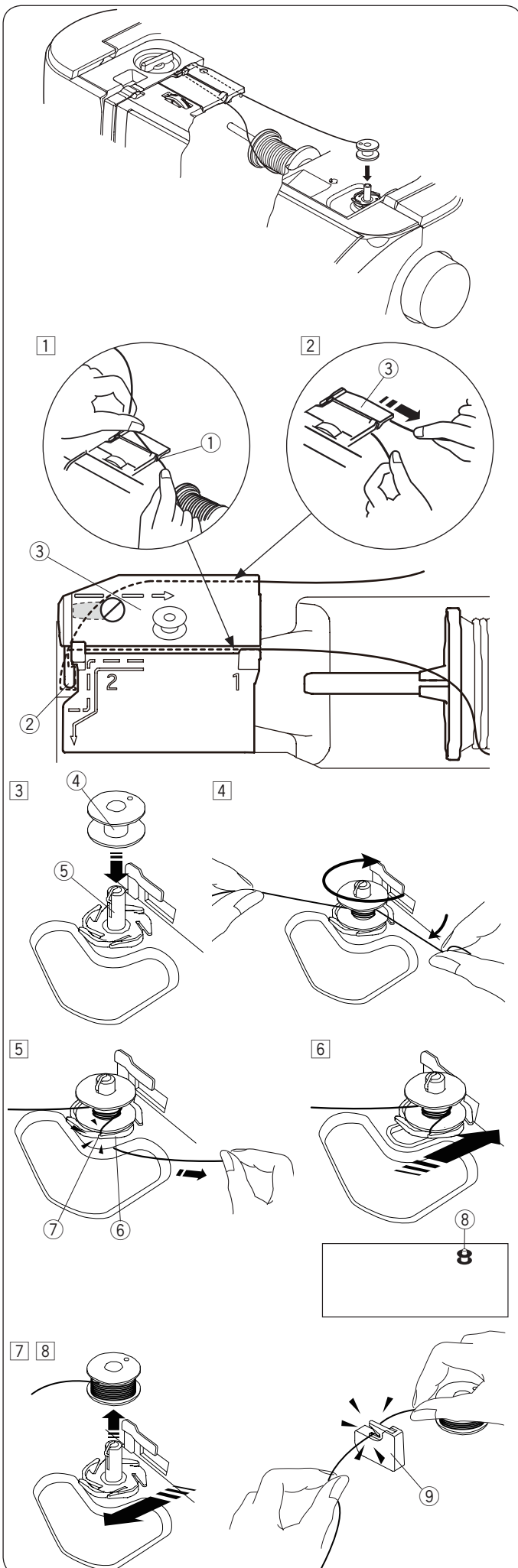
Dodatkowy trzpień jest także wykorzystywany przy szyciu podwójną igłą.



Nawijanie szpulki

UWAGA:

Ustaw suwak prędkości szycia w maksymalnej pozycji.



- 1] Odwiń nić ze szpulki.
Trzymając nić obiema rękami, przepuść ją przez prowadnicę ①.
① Otwór prowadnicy
- 2] Przeciągnij nić w lewo i do przodu dookoła prowadnicy ②. Następnie przeciągnij nić wstecz i w prawo, dookoła i pod płytką prowadnicy. Mocno wyciągnij nić w prawo, trzymając ją obiema rękami. Następnie przeciągnij nić w lewo i do przodu, dookoła płytki prowadnicy ③.

- ② Prowadnica
- ③ Płytką prowadnicy

- 3] Umieść szpulkę w szpulowniku.
④ Szpulka
⑤ Szpulownik
- 4] Przeprowadź nić przez szpulkę.
Oburącz przytrzymaj nici, nawiń ją kilkukrotnie zgodnie z ruchem wskazówek zegara.
- 5] Umieść nić w jednej ze szczelin ⑦, po czym pociągnij za nić żeby ją przyciąć ⑥.
- ⑥ Podstawa szpulownika
⑦ Szczelina
- 6] Dopchnij szpulkę w prawo. Na ekranie pojawi się symbol szpulowania.
⑧ Symbol szpulowania
- 7] Uruchom maszynę.
Gdy szpulka będzie w pełni nawinięta, nawijacz zatrzyma się automatycznie.
Zatrzymaj maszynę, po czym ustaw szpulownik do jego pierwotnej pozycji.
- 8] Zdejmij szpulkę i przytnij nić przycinarką ⑨

- ⑨ Przycinarka B

UWAGA:

Ze względów bezpieczeństwa maszyna zatrzyma się automatycznie 1,5 minuty po rozpoczęciu szpulowania.

Umieszczanie szpulki

1 Wciśnij przycisk blokady.

Umieść szpulkę w uchwycie szpulki z nicią wychodzącą przeciwnie do ruchów wskazówek zegara, jak jest to pokazane na pokrywie bębna.

- 1 Koniec nici
- 2 Uchwyt szpulki
- 3 Pokrywa bębna

2 Przytrzymaj szpulkę palcem, aby się nie obracała.

Przeprowadź nić przez przednie nacięcie w uchwycie szpulki.

Przeciśnij nić w lewo tak, aby przeszła pod przewodnikiem.

- 4 Przednie nacięcie
- 5 Przewodnik

3 Przeciśnij nić w lewo, aż do szczeliny prowadzącej oznaczonej numerem "1".

Upewnij się, że nić przechodzi przez boczne nacięcie uchwytu szpulki.

- 6 Szczelina prowadząca 1
- 7 Boczne nacięcie

UWAGA:

Jeśli nić nie przeszła przez szczelinę, nawlecz nić ponownie zaczynając do kroku 1.

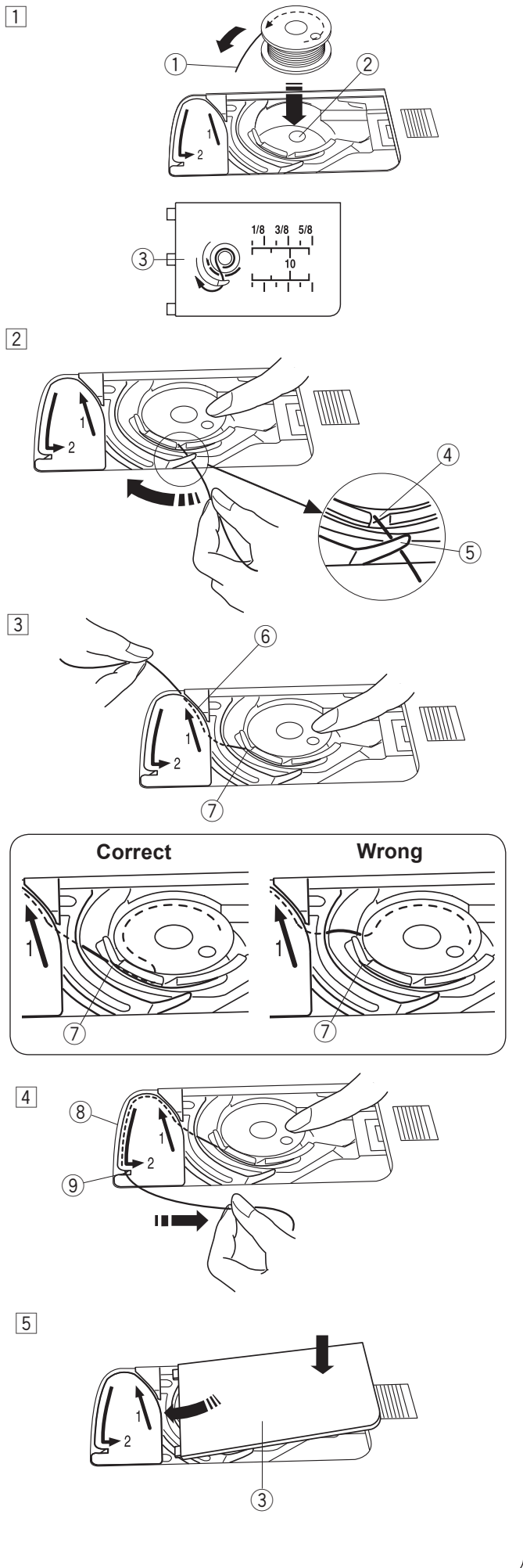
4 Kontynuuj przeciąganie nici przez szczelinę prowadzącą oznaczoną numerem "2" i pociągnij nić w prawo. Zostanie ona przycięta do odpowiedniej długości i przytrzymana w miejscu.

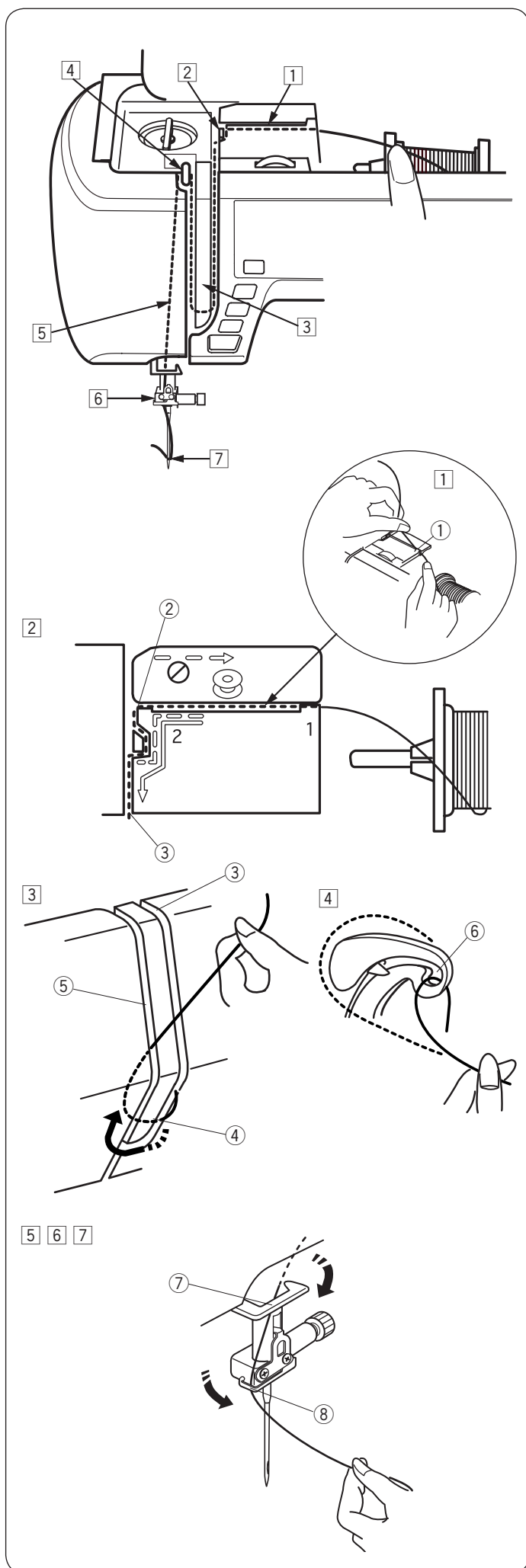
- 8 Szczelina prowadząca 2
- 9 Przycinarka

5 Wstaw lewą krawędź pokrywy bębna do otworu. Domknij pokrywę tak, aby się wpasowała.

UWAGA:

Nawlekanie nici spodniej opisane jest na stronie 22.





Nawlekanie maszyny

Unieś stopkę dociskową. Włącz maszynę.

Wciśnij przycisk podnoszenia/opuszczania igły, aby podnieść igłę do najwyższej pozycji.

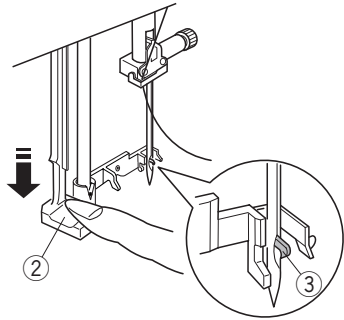
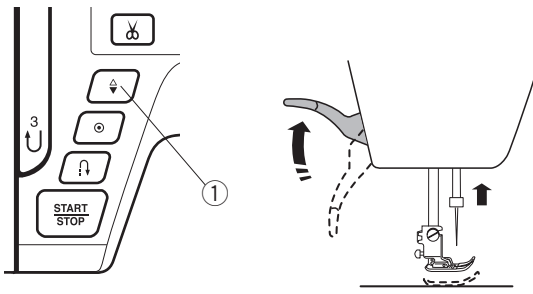
Wyłącz maszynę. Przepuść nić przez punkty od 1 do 7.

! OSTRZEŻENIE:

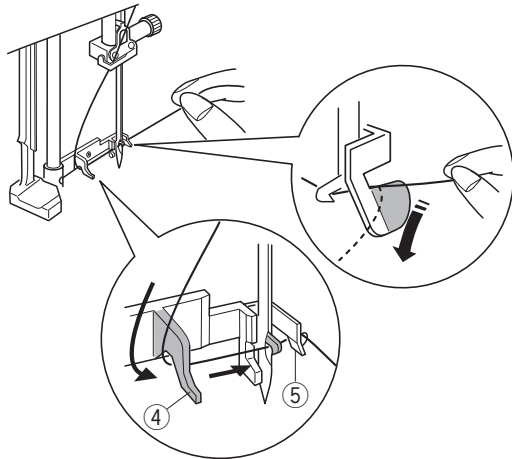
Przed nawlečeniem maszyny zawsze upewnij się, że jest ona wyłączona z zasilania.

- 1 Przytrzymaj nić obiema rękami i przeprowadź ją przez prowadnicę.
 - 1 Otwór prowadzący.
- 2 Przeciągnij nić w lewo i dalej dookoła narożnika prowadnicy (w kierunku do siebie). Następnie przeciągnij nić wzdłuż prawej szczeliny.
 - 2 Narożnik prowadnicy
 - 3 Prawa szczelina
- 3 Przeciągnij nić w dół, wzdłuż prawej szczeliny i dookoła spodu osłony naprężacza. Następnie przeciągnij nić wzdłuż lewego kanału.
 - 3 Prawa szczelina
 - 4 Osłona naprężacza
 - 5 Lewy kanał
- 4 Przytrzymując nić na szpuli, mocno pociągnij ją w górę i do szarpaka. Następnie przeciągnij ją do przodu przez ucho szarpaka.
 - 6 Ucho szarpaka
- 5 Następnie przeciągnij nić w dół, wzdłuż lewego kanału i przez dolną prowadnicę nici.
 - 7 Dolna prowadnica nici
- 6 Przeprowadź nić za igielnicą od lewej strony i przelóż przez prowadnik nici, znajdujący się obok mocowania igły.
 - 8 Prowadnik nici
- 7 Nawlecz igłę przy pomocy nawlekacza igieł (patrz następna strona).

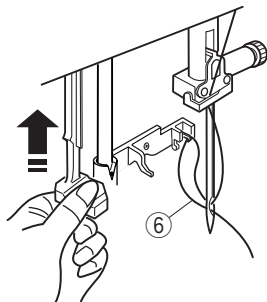
1



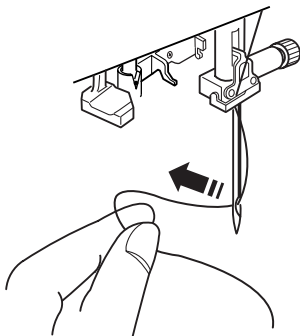
2



3



4



Nawlekacz igły

UWAGA:

- Nawlekacz igły może być używany przy rozmiarach igieł od #11 do #16.
Zalecana grubość nici od 50 do 90.
- Nawlekacz igły nie może być używany do nawlekania podwójnej igły.



OSTRZEŻENIE:

Przed użyciem nawlekacza zawsze upewnij się, że maszyna jest wyłączona z zasilania.

1 Włącz zasilanie maszyny.

Wciśnij przycisk podnoszenia/opuszczania igły, aby unieść igłę. Wciśnij przycisk blokady, aby zablokować maszynę. Opuść dźwignię nawlekacza tak, aby haczyk nawlekacza przeszedł przez ucho igielne.

- ① Przycisk podnoszenia/opuszczania igły
- ② Dźwignia nawlekacza
- ③ Haczyk nawlekacza

Przeciagnij nić z lewej strony do prawej, dalej pod lewym prowadnikiem, przez haczyk i do prawego prowadnika. Przeciagnij nić przez prawy prowadnik do siebie.

- ④ Lewy prowadnik
- ⑤ Prawy prowadnik

3 Powoli unieś dźwignię nawlekacza trzymając nitkę. Pętla z nitką powinna być przeprowadzona przez ucho igielne.

- ⑥ Pętla z nitką

4 Wyciągnij nadmiar nitki z igły.

UWAGA:

Nawlekacza igły nie można używać przy podwójnej igle.

Wyciąganie nici bębenka

Po użyciu automatycznego nawlekcza igły lub po nawleczeniu szpulki możesz rozpocząć szycie bez wyciągania nici bębenka.

Jednakże, jeżeli chcesz np. wykonywać ścięgi marszczące, wówczas należy wyciągnąć nić bębenka.

- 1 Wymij szpulkę. Włóż ponownie szpulkę oraz nawlecz ponownie, zgodnie z instrukcją na stronie 16, zostaw jednak około 10 cm nici (patrz rysunek obok).

① Nić bębenka

UWAGA:

Nie przycinaj nici bębenka przy pomocy przycinarki.

② Przycinarka nici.

- 2 Unieś stopkę. Przytrzymaj lewą ręką górną nić.

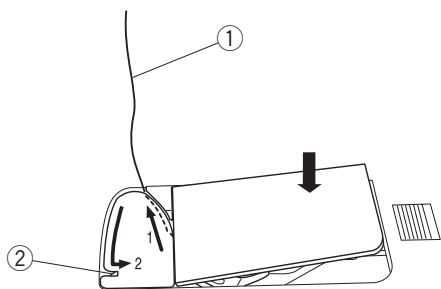
③ Górna nić.

- 3 Naciśnij dwukrotnie przycisk podnoszenia/opuszczania igły w celu wyciągnięcia nici bębenka.

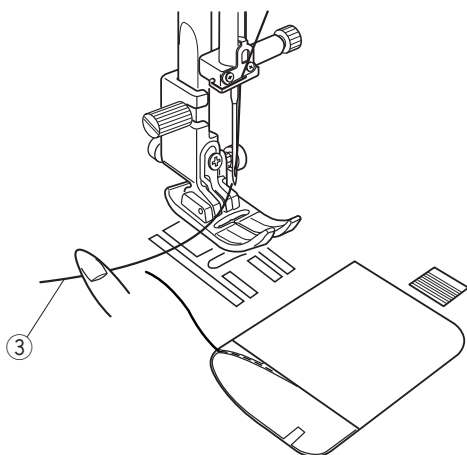
④ Przycisk podnoszenia/opuszczania igły

- 4 Przeciągnij około 10 cm obu nici pod stopką, a następnie do tyłu stopki dociskowej.

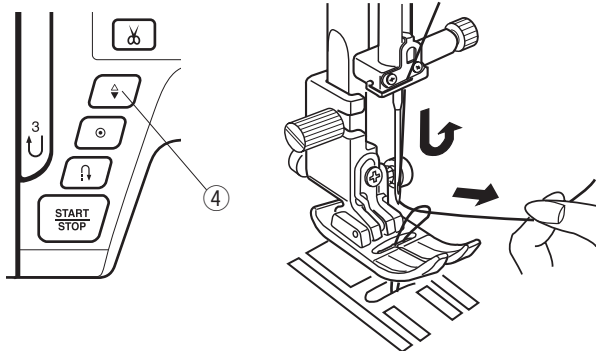
1



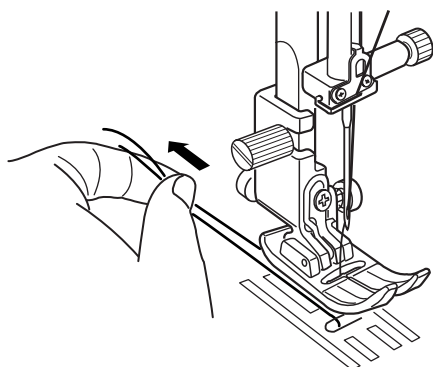
2



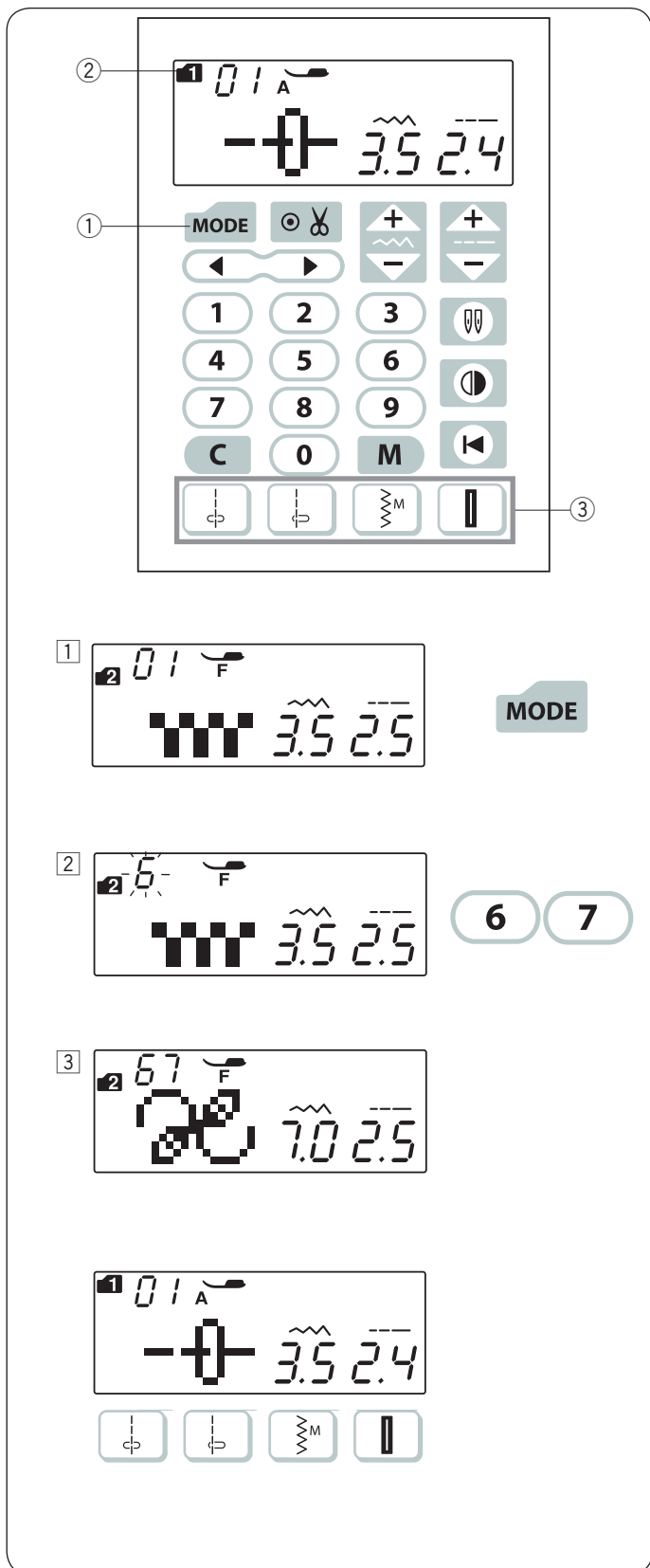
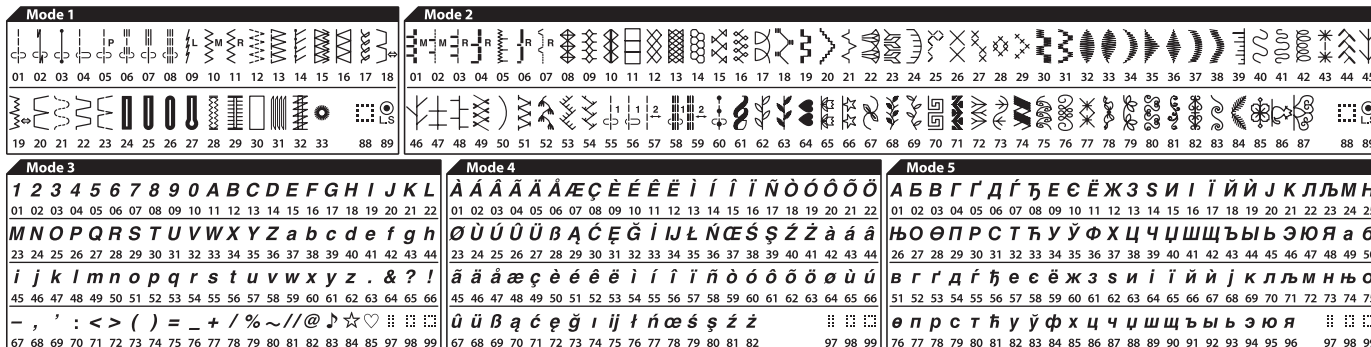
3



4



Wybieranie ściegów



Tryb 1-5

Aby wybrać programy ściegowe w trybach 1-5, wciśnij najpierw przycisk trybu ①. Każdorazowe wciśnięcie tego przycisku spowoduje przejście do kolejnego trybu, oznaczonego na ekranie ②.

Dostępne tryby to:

Tryb 1: Ściegi użytkowe i dekoracyjne

Tryb 2: Ściegi dekoracyjne

Tryb 3: Cyfry i litery

Tryb 4: Europejskie litery z akcentami

Tryb 5: Cyrylica

Przykład: Aby wybrać program ściegowy 67 w trybie 2

① Włącz zasilanie





Po włączeniu maszyny automatycznie ustawi się tryb 1.

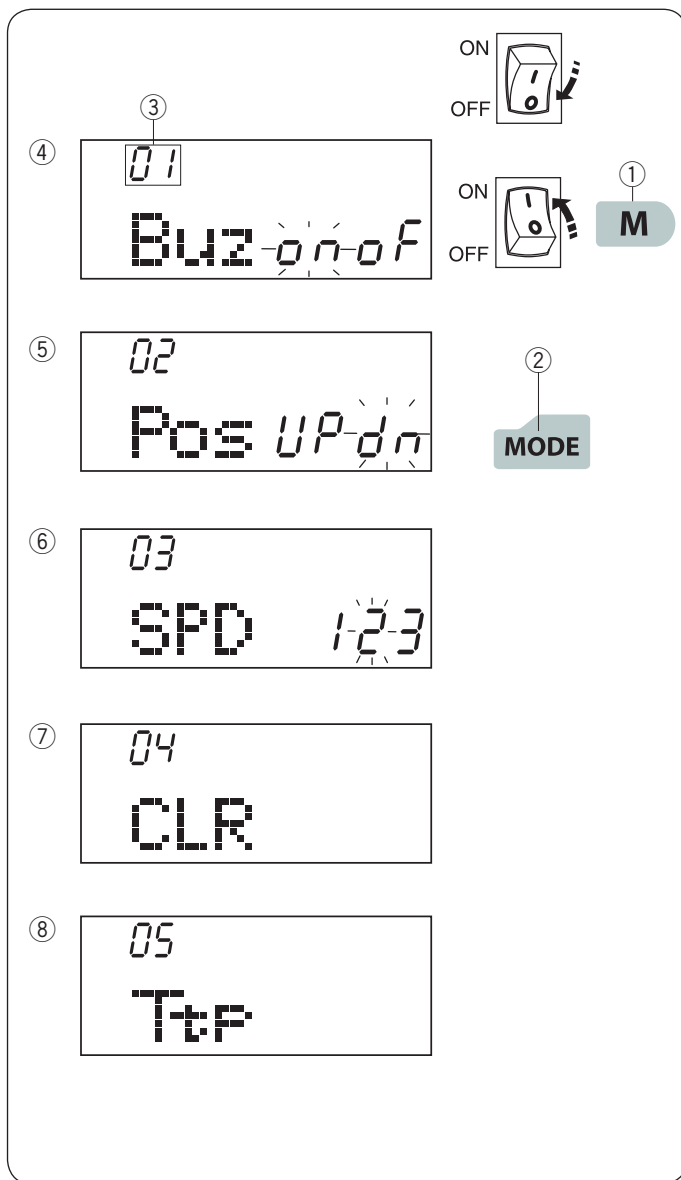
Wciśnij przycisk trybu, aby przejść do trybu 2.

② Wprowadź numer ściegu na klawiaturze. Najpierw wciśnij przycisk 6, a później przycisk 7.

③ Wybrano pożądany ścieg.

Bezpośredni wybór programu ściegowego.

Wybór programów ściegowych 01  04  10  i 24  jest możliwy poprzez wciśnięcie odpowiadających im przycisków ③.



Dostosowywanie ustawień maszyny

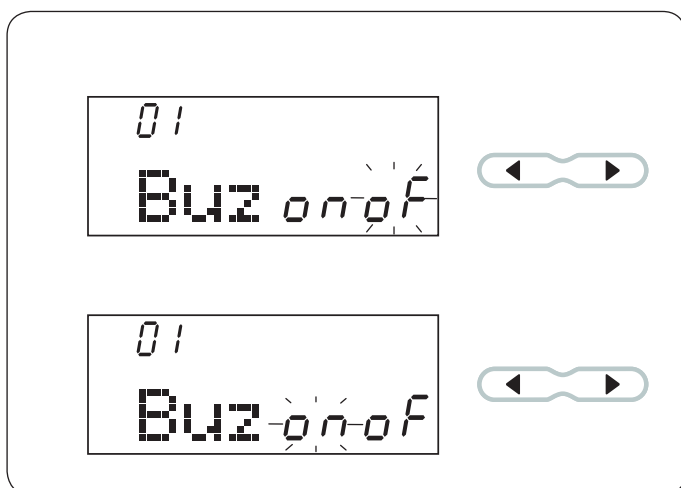
Możesz dostosować ustawienia maszyny do swoich potrzeb.

Aby wejść w tryb ustawień, wyłącz maszynę.

Wciśnij i przytrzymaj przycisk pamięci ①, jednocześnie włączając przycisk zasilania do momentu pojawienia się na ekranie trybu ustawień. Wciśnij przycisk trybu ② aby wybrać pożądane ustawienia. Za każdym razem kiedy wciskasz przycisk trybu zmieni się jego numer ③. W tym trybie możesz zmienić następujące ustawienia:

- ④ Numer trybu
- ⑤ Ustawienie pozycji zatrzymania igły
- ⑥ Ustawienie prędkości początkowej
- ⑦ Przywrócenie ustawień początkowych
- ⑧ Kalibracja ekranu

Aby wyjść z trybu ustawień naciśnij przycisk pamięci.



Ustawianie dźwięku brzęczyka

Dźwięk brzęczyka może być włączony lub wyłączony.

Domyślnie dźwięk brzęczyka jest włączony "ON".

Wejdz w tryb ustawień maszyny.

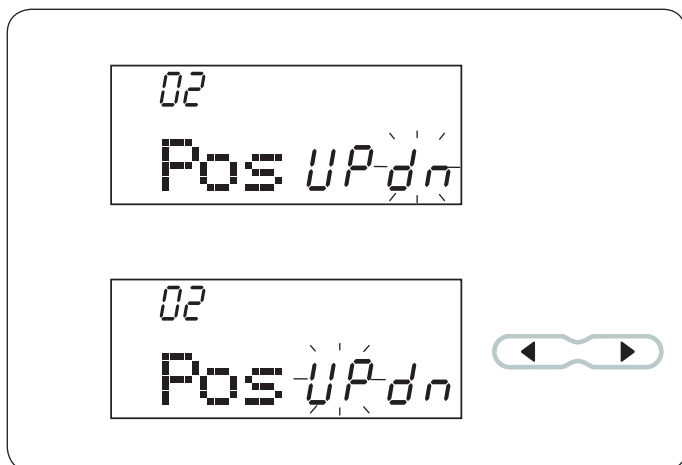
Aby wyłączyć dźwięk brzęczyka, wciśnij przycisk "▶" a napis "of" zacznie migać.

Aby włączyć dźwięk brzęczyka, wciśnij przycisk "◀" a napis "on" zacznie migać.

Wciśnij przycisk pamięci aby zatwierdzić ustawienie.

UWAGA:

Nie ma możliwości wyłączenia dźwięku ostrzegawczego brzęczyka.

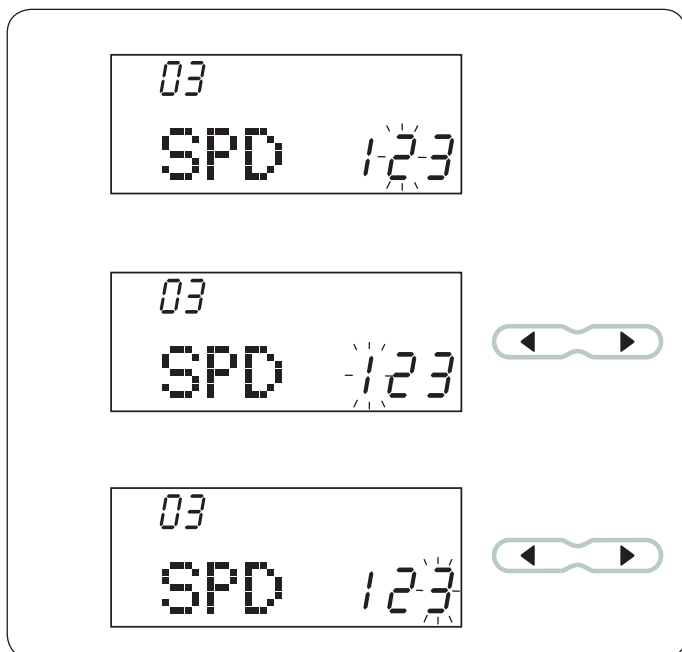


Ustawienie pozycji zatrzymania igły

Maszyna zawsze będzie się zatrzymywała z igłą opuszczoną na dole, z wyjątkiem szycia guzików, wyszywania monogramów itp. Możesz jednakże zmienić to ustawienie.

Wejść w tryb ustawień maszyny. Wciśnij przycisk trybu, aby wejść w ustawienie pozycji zatrzymania igły. Domyślne ustawienie to dół „dn”.

Aby zmienić ustawienie pozycji igły, wciśnij przycisk ◀, a napis "up" zacznie migać. Wciśnij przycisk pamięci, aby zatwierdzić ustawienia.



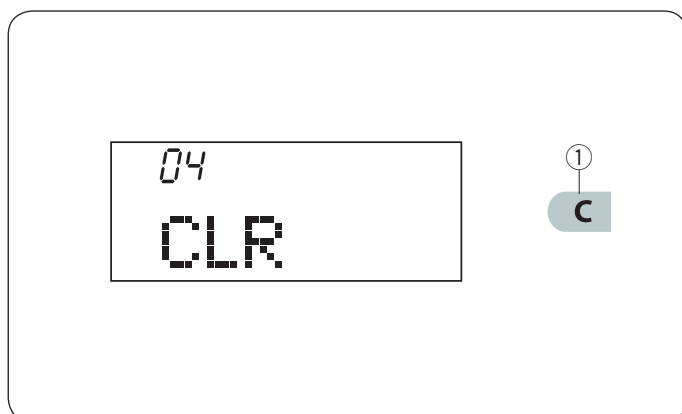
Ustawienie prędkości początkowej

Maszyna rozpocznie szycie powoli i stopniowo przyspieszy do prędkości maksymalnej po przytrzymaniu przycisku start/stop.

Możesz wybrać pożądaną prędkość, gdzie 1 to najwolniej, 2 to średnia prędkość, a 3 - najszybciej.

Wejść do trybu ustawień. Wciśnij przycisk trybu dwukrotnie, aby wejść do ustawienia prędkości początkowej. Domyślnym ustawieniem prędkości jest „2” (średnia).

Aby zmienić to ustawienie, wciśnij przycisk: ▶ lub ◀, a wybrana prędkość zacznie migać na wyświetlaczu. Wciśnij przycisk pamięci, aby zatwierdzić ustawienia.



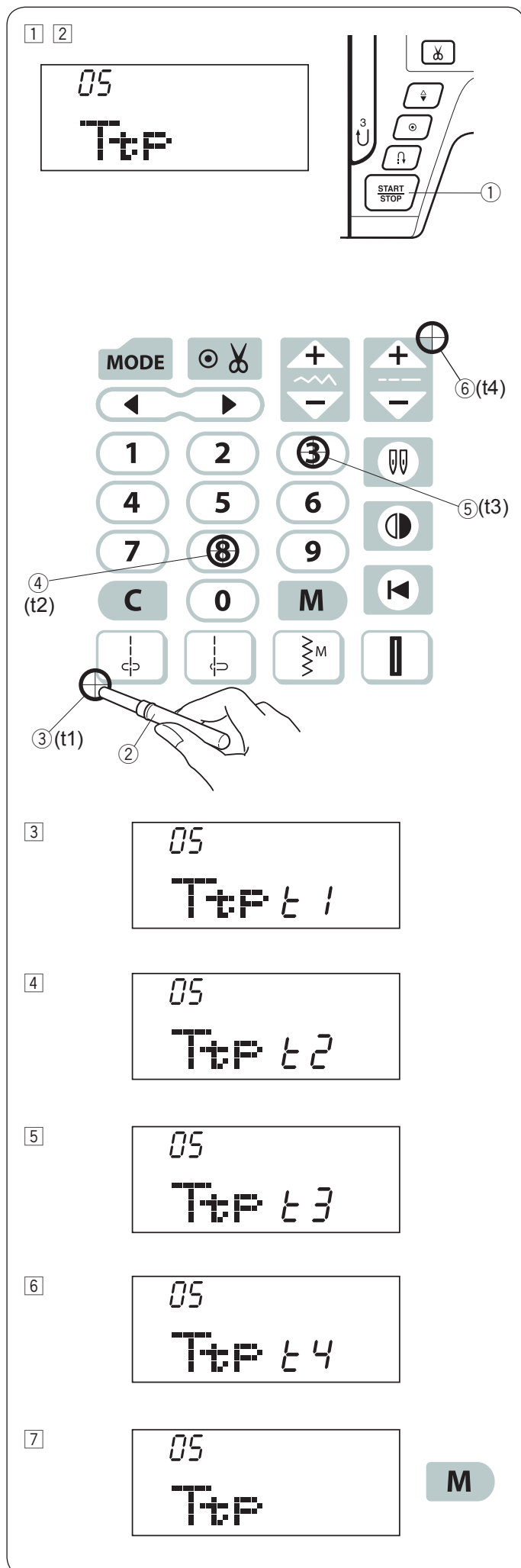
Przywracanie ustawień domyślnych

Przywracanie ustawień domyślnych (fabrycznych) dotyczy:

- Dźwięku brzęczyka
- Pozycji zatrzymania igły
- Prędkości początkowej maszyny

Wejść do trybu ustawień maszyny. Wciśnij trzykrotnie przycisk trybu ustawień – wejdiesz wówczas do menu przywrócenia ustawień fabrycznych (domyślnych).

Wciśnij i przytrzymaj przycisk czyszczenia ①, aż (patrz rysunek obok) do czasu piknięcia brzęczyka, aby zresetować wszystkie ustawienia. Wciśnij przycisk aby zatwierdzić ustawienia.



Kalibracja ekranu

Jeśli wyświetlone przyciski wydają się być nierówno ułożone, można wykonać kalibrację ekranu w następujący sposób.

- 1 Wejść do trybu ustawień maszyny. Wciśnij przycisk ustawień czterokrotnie, aby wejść do trybu kalibracji ekranu.
- 2 Wciśnij przycisk start/stop ①.

- 3 Na wyświetlaczu pojawi się ustawienie kalibracji ekranu. Zostanie wyświetlony napis „t1”. Przy pomocy wskaźnika ②, wciśnij pole t1 ③ na panelu dotykowym maszyny.

- 4 Zostanie wyświetlony napis „t2”. Wciśnij pole t2 ④ na panelu dotykowym maszyny.

- 5 Zostanie wyświetlony napis „t3”. Wciśnij pole t3 ⑤ na panelu dotykowym maszyny.

- 6 Zostanie wyświetlony napis „t4”. Wciśnij pole t4 ⑥ na panelu dotykowym maszyny.

- 7 Ekran powróci do ustawienia kalibracji ekranu. Wciśnij przycisk pamięci, aby zaakceptować kalibrację.

PODSTAWOWE SZYCIE

Ścieg Prosty

Ustawienie maszyny

- | | |
|---------------------|-------------|
| ① Wzór: | TRYB 1: 01 |
| ② Naprężenie nici: | AUTO |
| ③ Stopka dociskowa: | Zygzakowa A |
| ④ Docisk stopki: | 5 |

Rozpoczynanie szycia

Podnieś stopkę dociskową i ustaw materiał przy liniach pomocniczych na płytce ściegowej. Obniż igłę do miejsca, od którego chcesz rozpocząć szycie.

Przeciśnij nić od igły do tyłu.

Opuść stopkę.

UWAGA:

Gdy używasz stopki dociskowej F do ściegów ozdobnych lub stopki R do automatycznego obszywania dziurek, przeciśnij nić w lewo.

Naciśnij rozrusznik nożny lub wciśnij przycisk start/stop, aby rozpocząć szycie.

Prowadź materiał delikatnie wzdłuż prowadnicy.

Wzmacnianie szwu

Aby wzmocnić końcówkę szwu, naciśnij przycisk szycia wstecz i wykonaj kilka ściegów wstecznych. Maszyna będzie szyć wstecz tak długo, jak długo będziesz trzymać wciśnięty przycisk szycia wstecz.

① Przycisk szycia wstecz

Przy wykonywaniu ściegu automatycznie blokującego (wzór 2) lub ściegu blokującego (wzór 3) wystarczy naciśnąć przycisk szycia wstecz raz - maszyna wykona wtedy ścieg blokujący i zatrzyma się automatycznie.

Szycie od krawędzi grubego materiału

Czarny przycisk na stopce zygzakowej blokuje stopkę w pozycji poziomej. Pomaga to przy rozpoczynaniu szycia od krawędzi grubego materiału.

Obniż igłę do miejsca od którego chcesz rozpocząć szycie.

Obniż stopkę i naciśnij na niej czarny przycisk. Stopka zablokuje się w pozycji poziomej, co zapobiegnie ześlizgiwaniu się stopki.

① Gruby materiał

② Czarny przycisk

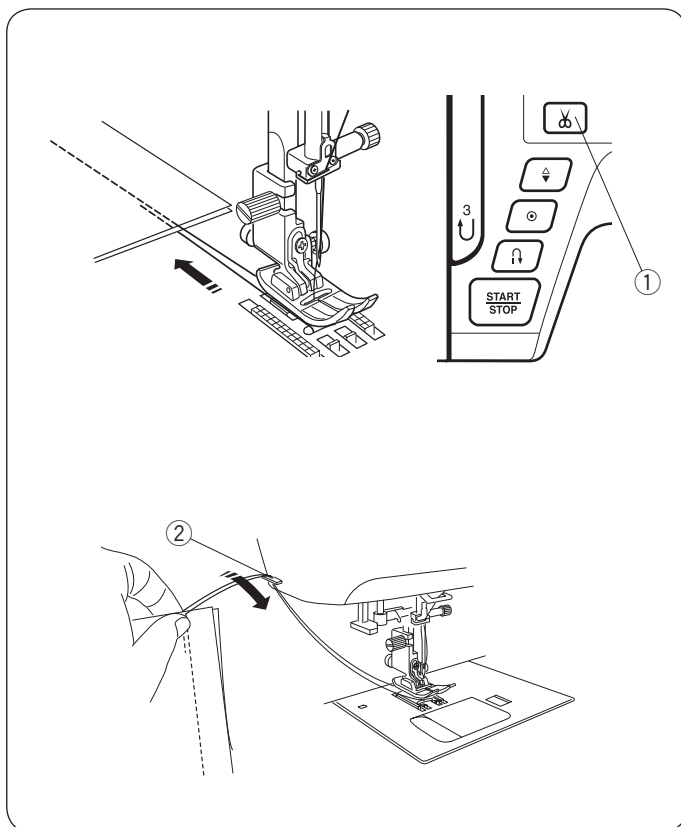
Zmiana kierunku szycia

Zatrzymaj maszynę.

Podnieś stopkę dociskową.

Obróć materiał wokół wbitej igły w pożądanym kierunku.

Opuść stopkę dociskową i kontynuuj szycie.



Obcinanie nici

Aby obciąć nici po zakończonym szyciu wciśnij przycisk obcinania nici. Po obcięciu nici igła automatycznie podniesie się do góry.

- ① Przycisk obcinania nici

UWAGA:

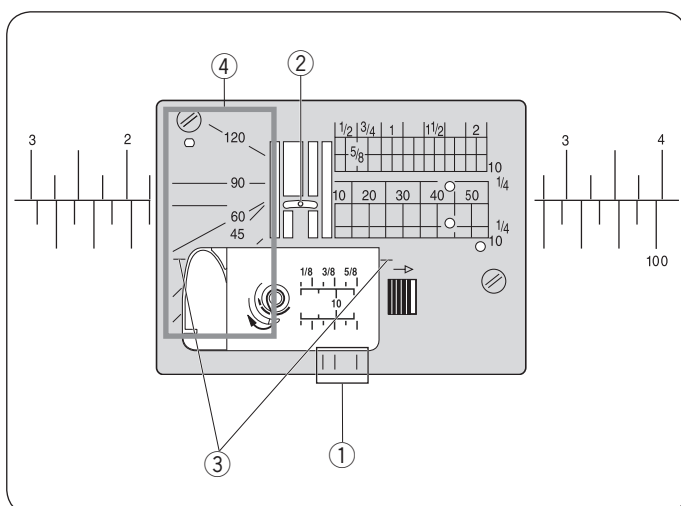
Przycisk obcinania nici nie działa, gdy stopka dociskowa jest podniesiona.

Jeśli automatyczne obcinanie nici nie działa prawidłowo dla danej grubości nici, należy użyć nożyka znajdującego się na pokrywie czołowej maszyny.

Aby użyć nożyka z pokrywy czołowej maszyny, usuń materiał spod stopki i wyciągnij go do tyłu. Nici wyciągnij do góry i przesunij je między przycinarką a pokrywą.

Pociągnij nici do siebie aby je przeciąć.

- ② Nożyk obcinania nici



Korzystanie z linii pomocniczych

Linie pomocnicze są narysowane na płytce ściegowej i pokrywie bębna.

Linie pomocnicze dla 1/4", 3/8" oraz 5/8" również zaznaczono z przodu płytki ściegowej.

- ① Linie z przodu płytki ściegowej

Numery na płytce ściegowej wskazują odległość (w milimetrach i calach) od centralnej pozycji igły.

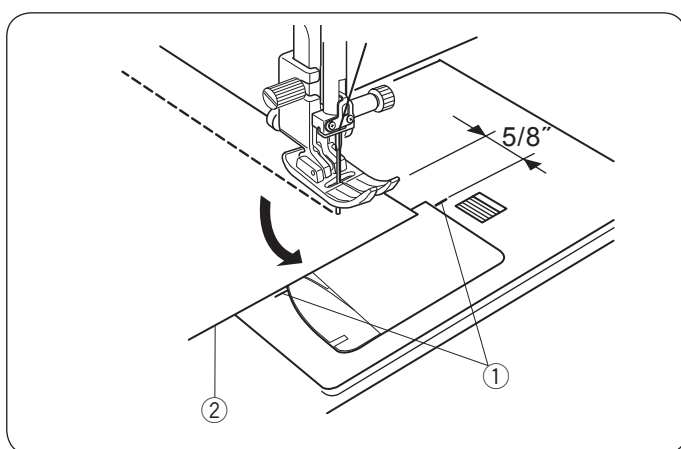
- ② Centralna pozycja igły

Poziome linie pomocnicze pomagają przy obracaniu materiału pod kątem prostym.

- ③ Pozioma linia pomocnicza

Skala z kątami jest pomocna przy szyciu aplikacji.

- ④ Skala z kątami.



Obracanie materiału pod kątem prostym

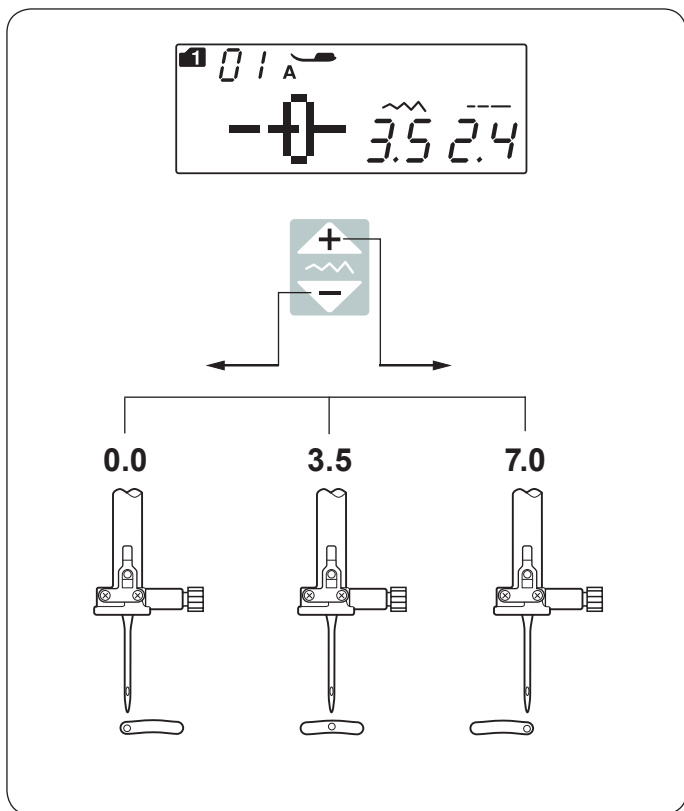
Aby zachować 15 mm tolerancji po wykonaniu obrotu materiałem o 90 stopni, skorzystaj z prowadnicy na płytce ściegowej.

Zatrzymaj maszynę gdy przednia krawędź materiału osiągnie linię prowadnicy 90 stopni.

Podnieś stopkę dociskową i obróć materiał o 90 stopni.

Opuść stopkę dociskową i kontynuuj szycie w nowym kierunku.

- ① Kątowa linia pomocnicza
- ② Krawędź materiału

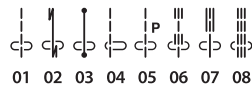


Regulacja pozycji igły

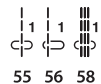
Pozycja igły dla ściegów prostych może być regulowana przyciskiem ustalania szerokości ściegu.

Regulacji pozycji igły można dokonać dla następujących ściegów:

Tryb 1:

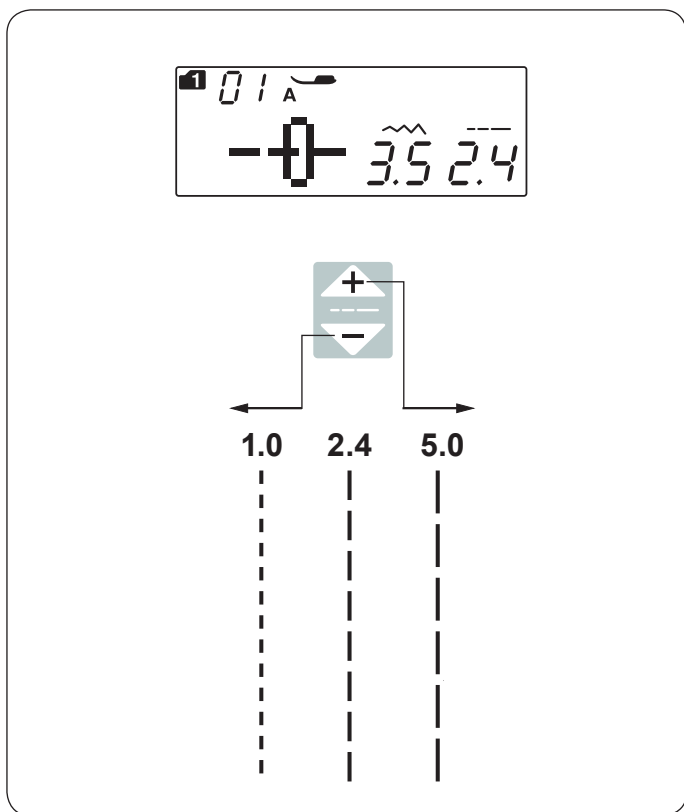


Tryb 2:



Naciśnij “”, aby przesunąć igielnicę w prawo.


Naciśnij “”, aby przesunąć igielnicę w lewo.

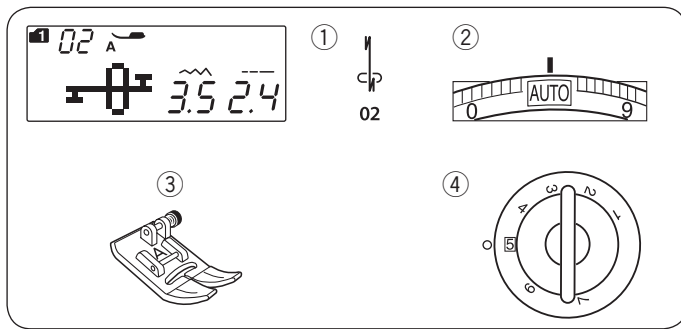


Regulacja długości ściegu

Długość ściegu może być regulowana poprzez naciśnięcie przycisku regulacji długości ściegu. Parametr długości ściegu będzie się zmieniał wraz z naciśnięciem przycisku.

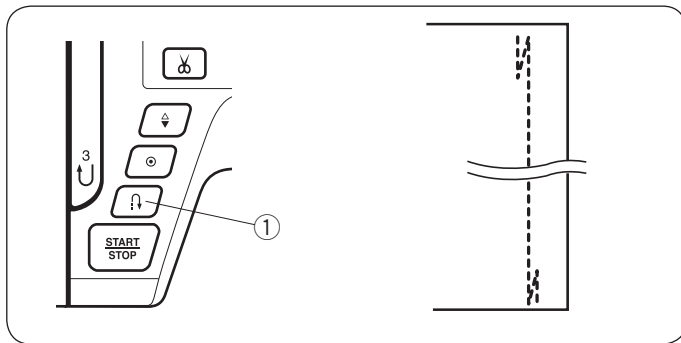
Naciśnij “”, aby zwiększyć długość ściegu.

Naciśnij “”, aby zmniejszyć długość ściegu.



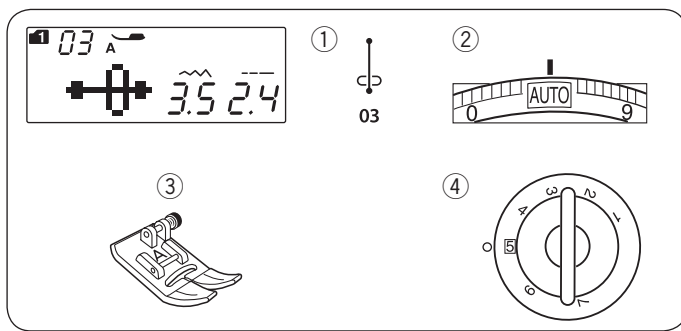
Ścieg ze standardowym rygłem Ustawienia maszyny

- ① Wzór: TRYB 1: 02
- ② Naprężenie nici: AUTO
- ③ Stopka dociskowa: uniwersalna A
- ④ Docisk stopki: 5



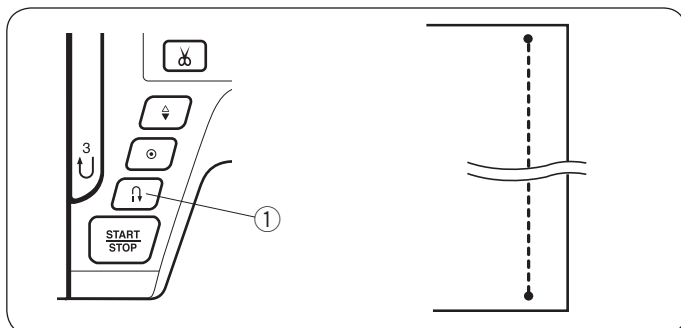
Użyj tego ściegu, aby wzmocnić początek i koniec szwu ściegami wstecznymi. Kiedy osiągniesz koniec szwu, wciśnij raz przycisk szycia wstecz ①. Maszyna wykona cztery ściegi wsteczne, cztery ściegi w przód, po czym zatrzyma się.

- ① Przycisk szycia wstecz



Ścieg z automatycznym rygłem Ustawienia maszyny

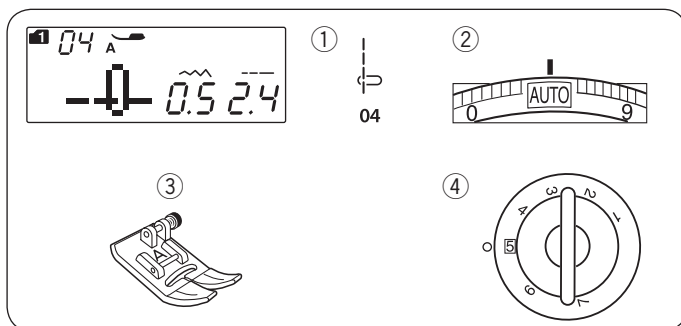
- ① Wzór: TRYB 1: 03
- ② Naprężenie nici: AUTO
- ③ Stopka dociskowa: uniwersalna A
- ④ Docisk stopki: 5



Tego unikalnego ściegu używa się wtedy, gdy wymagane jest takie zakończenie szwu, by było ono prawie niewidoczne.

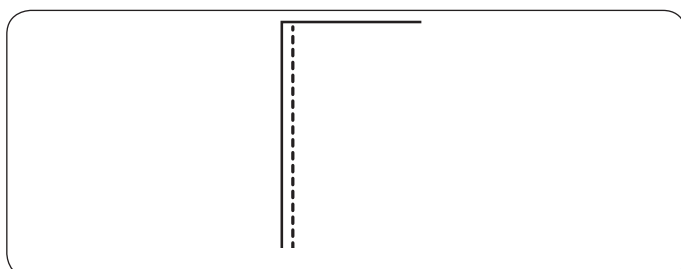
Maszyna wykona kilka ściegów ryglujących w miejscu i będzie kontynuować szycie do przodu. Kiedy naciśniesz przycisk szycia wstecz ① przy końcu szwu, maszyna wykona kilka ściegów ryglujących w miejscu, po czym zatrzyma się automatycznie.

- ① Przycisk szycia wstecz

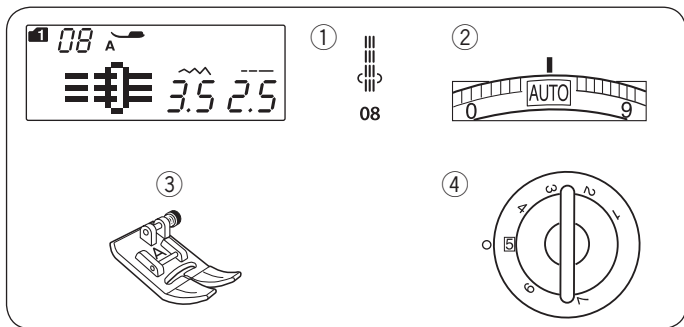


Ścieg prosty z igłą spozycjonowaną na lewo Ustawienia maszyny

- ① Wzór: TRYB 1: 04
- ② Naprężenie nici: AUTO
- ③ Stopka dociskowa: uniwersalna A
- ④ Docisk stopki: 5



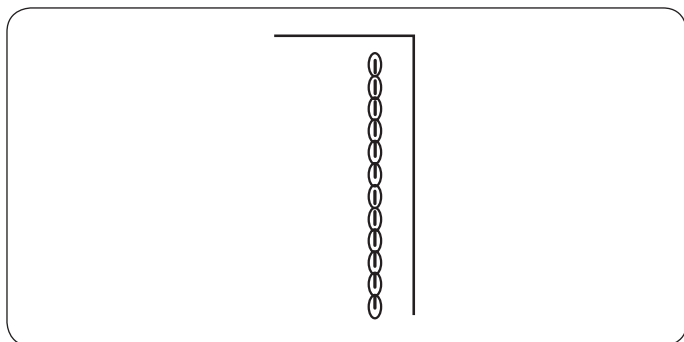
Użyj tego ściegu aby szyc krawędź materiału.



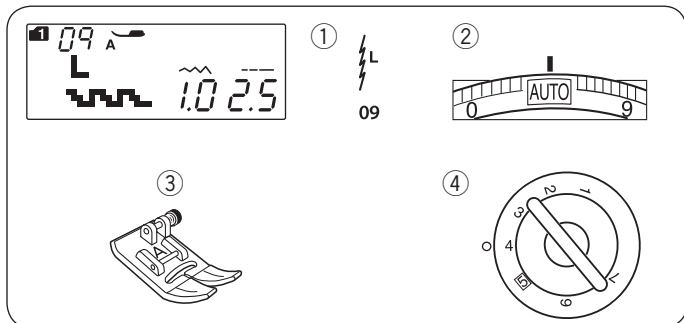
Potrójny ścieg elastyczny

Ustawienia maszyny

- ① Wzór: TRYB 1: 08
- ② Naprężenie nici: AUTO
- ③ Stopka dociskowa: uniwersalna A
- ④ Docisk stopki: 5



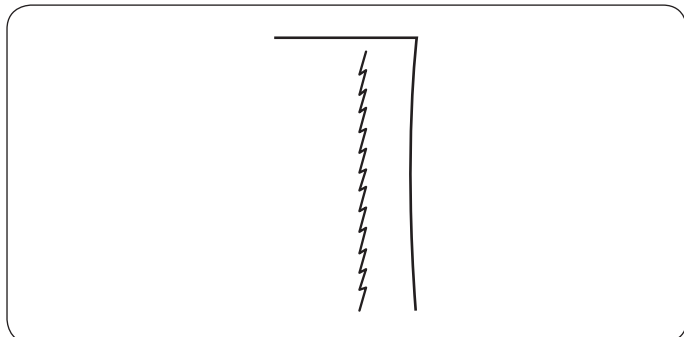
Ten mocny i wytrzymały ścieg jest wskazany tam, gdzie potrzebna jest siła i elastyczność szwu. Używaj go do wzmacniania obszarów takich jak: rękawy oraz uchwyty do toreb.



Ścieg elastyczny

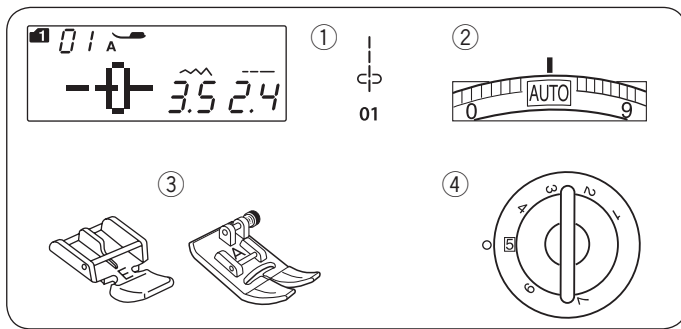
Ustawienia maszyny

- ① Wzór: TRYB 1: 09
- ② Naprężenie nici: AUTO
- ③ Stopka dociskowa: uniwersalna A
- ④ Docisk stopki: 4



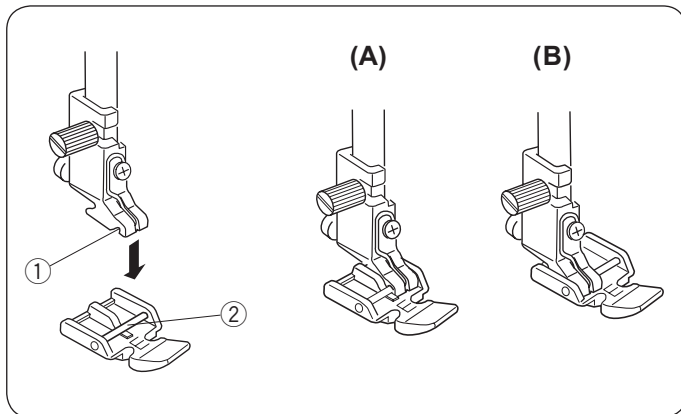
Ten wąski ścieg elastyczny z igłą spozycjonowaną po lewej stronie zaprojektowany został do wyeliminowania marszczenia się materiałów dzianych oraz skośnych szwów.

Użyj tego ściegu do szycia cienkich materiałów, takich jak trykot lub dżersej.



Przyszywanie zamków błyskawicznych Ustawienia maszyny

- ① Wzór: TRYB 1: 01
- ② Naprężenie nici: AUTO
- ③ Stopka dociskowa: uniwersalna A do zamków E
- ④ Docisk stopki: 5

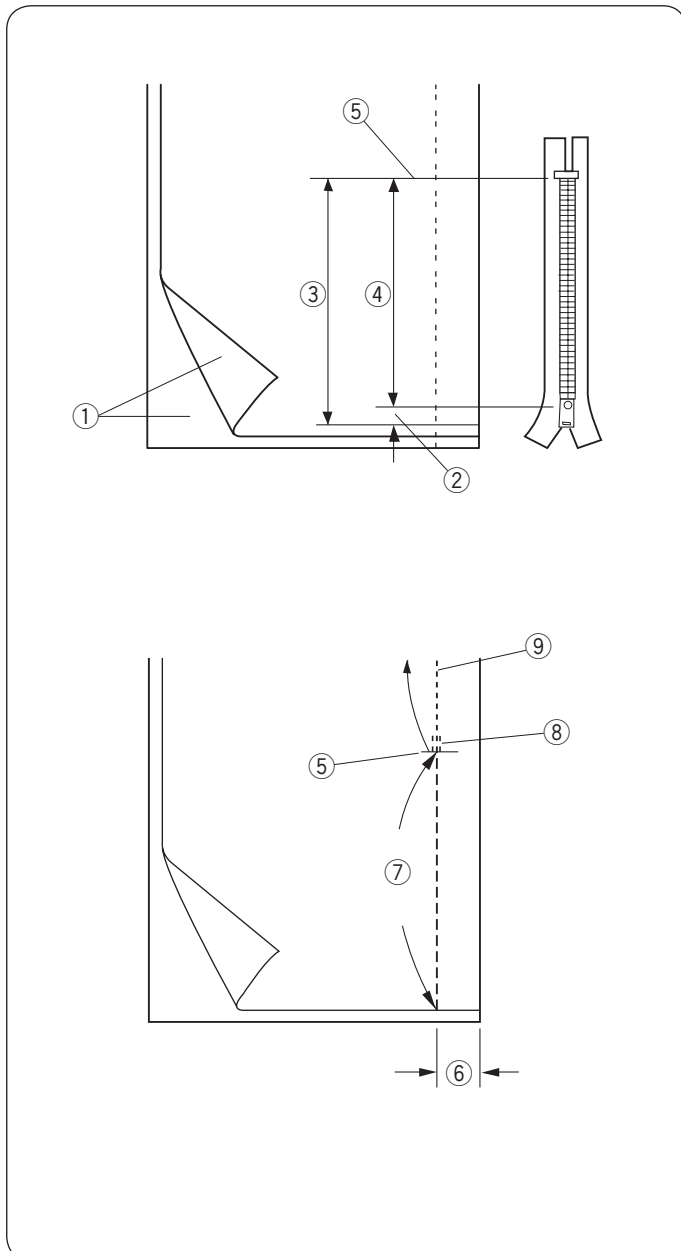


Zakładanie stopki

Dopasuj pręcik stopki E pod wycięciem uchwytu stopki.

- ① Wycięcie
- ② Pręcik

- (A): Aby przyszyć lewą stronę zamka, załóż stopkę, umieszczając uchwyt stopki na pręciku z prawej strony.
- (B): Aby przyszyć prawą stronę zamka, załóż stopkę, umieszczając uchwyt stopki na pręciku z lewej strony.



Przygotowanie materiału

Pozostaw dodatkowy 1 cm (3/8") na zamek błyskawiczny.

Będzie to łączna długość otwarcia zamka.

- ① Prawa strona materiału
- ② 1 cm (3/8")
- ③ Rozmiar otwarcia
- ④ Rozmiar zamka
- ⑤ Koniec otwarcia zamka

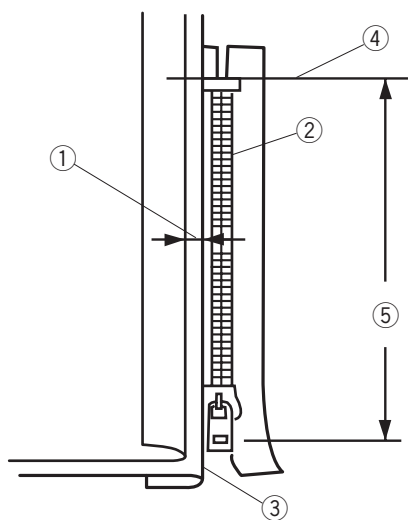
Złóż materiał prawymi stronami do siebie i wyszyj zakończenie zamka, zostawiając tolerancję ok. 2 cm. Wykonaj ściegi wsteczne, aby wzmocnić szew. Ręcznie zmień długość ściegu na 5.0 i fastryguj okolice otwarcia zamka (naprężenie nici zmniejsz do 1-3)

- ⑤ Zakończenie otwarcia zamka
- ⑥ 2 cm zapasu
- ⑦ Fastryga
- ⑧ Ściegi wsteczne
- ⑨ Szwy

Szycie

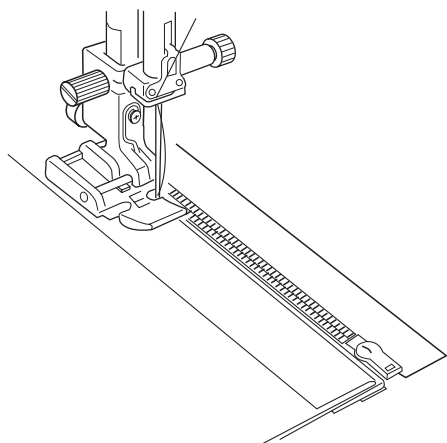
- 1 Odwiń zapas dla szwu po lewej stronie. Zwiń spód zapasu tak, aby zakładka miała pomiędzy 0,2 a 0,3 cm marginesu. Umieść ząbki zamka przy zakładce i przypnij je. Przywróć fabryczne ustawienia dla długości ściegu i naprężenia nici.

- ① Margines pomiędzy 0,2 a 0,3 cm
- ② Ząbki zamka
- ③ Zakładka
- ④ Koniec otwarcia zamka
- ⑤ Rozmiar otwarcia



1

- 2 Załóż stopkę do zamków błyskawicznych E z prawej strony pręcika. Opuść stopkę u szczytu zakończenia otwarcia zamka, tak aby igła przechodziła przy zakładce i taśmie zamka. Szyj wzdłuż zamka, prowadząc ząbki zamka wzdłuż brzegu stopki.



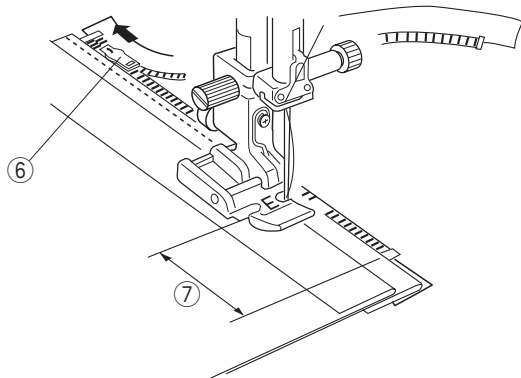
2

! OSTRZEŻENIE:

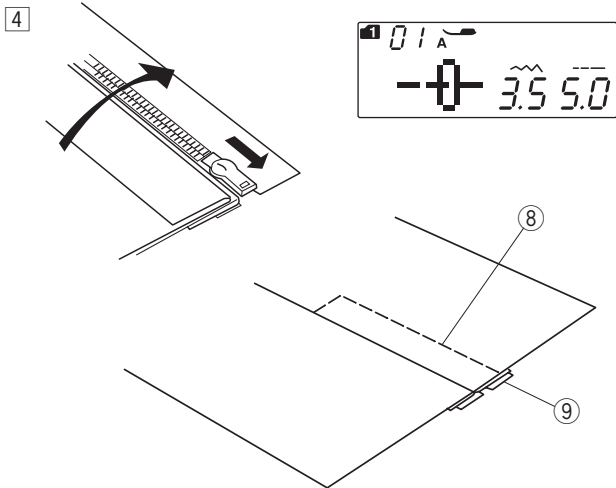
Po założeniu stopki do zamków błyskawicznych - upewnij się, że igła nie uderzy w stopkę dociskową ani w taśmę zamka.

- 3 Zatrzymaj maszynę na taśmie zamka na ok. 5 cm przed suwakiem. Obniż igłę do materiału, po czym podnieś stopkę. Otwórz zamek, aby zrobić miejsce na dalsze szycie.

- ⑥ Suwak
- ⑦ 5 cm

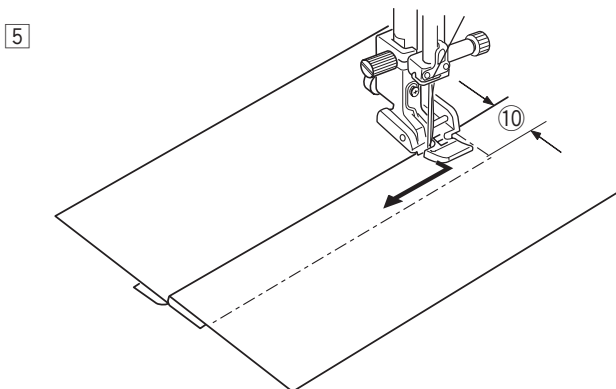


3



- 4 Wymij tkaninę spod stopki i zapnij zamek. Rozłóż górną warstwę tkaniny i połóż płasko na zamku. Załóż stopkę dociskową A. Ustaw długość ściegu na 5.0 a szerokość na 4.5 (wartości domyślne), a pokrętko naprężenia nici na 1. Przyfastryguj taśmę zamka, szyjąc po warstwie wierzchniej.

- 8 Fastryga
- 9 Taśma zamka



- 5 Załóż stopkę do zamków błyskawicznych E z lewej strony pręcika.

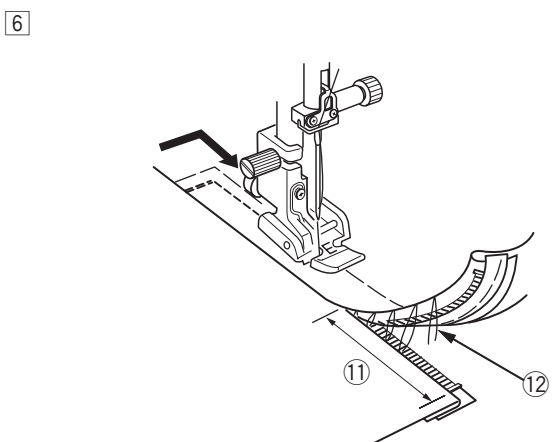
Ustaw długość i szerokość ściegu na wartość domyślną, a naprężenie nici pokrętkiem na "AUTO".

Szyj wstecz, rozpoczynając od miejsca pod zamkiem około 1 cm od fastrygi, obróć tkaninę o 90 stopni.

- 10 0.7-1 cm (3/8")

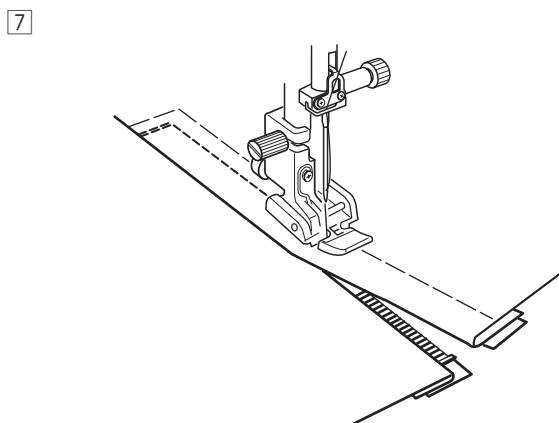
⚠ OSTRZEŻENIE:

Po założeniu stopki do zamków błyskawicznych - upewnij się, że igła nie uderzy w stopkę dociskową ani w taśmę zamka.

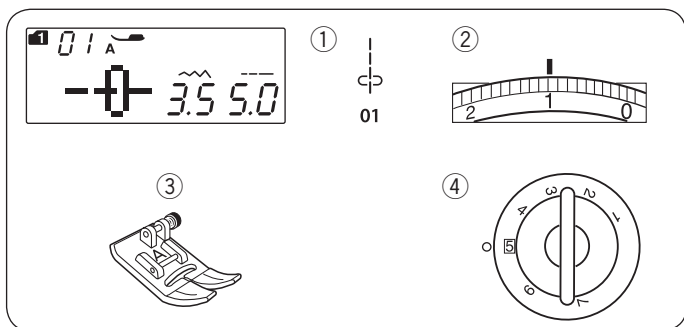


- 6 Szyjąc poprzez taśmę zamka, prowadź ząbki zamka wzdłuż krawędzi stopki. Zatrzymaj się około 5 cm (2") przed początkiem zamka. Zdejmij fastrygę. Obniż igłę do materiału, po czym podnieś stopkę i otwórz zamek.

- 11 5 cm (2")
- 12 Rozpruwana fastryga



- 7 Obniż stopkę i przesyj brakujący szew, pilnując aby zakładka była równa. Po skończeniu szycia, zdejmij fastrygę w górnej części materiału.



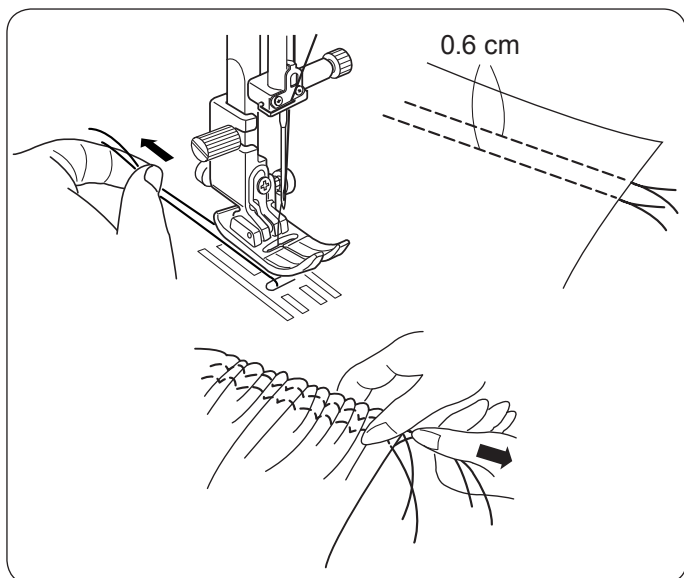
Marszczenie Ustawienia maszyny

- | | |
|---------------------|---------------|
| ① Wzór: | Tryb 1: 01 |
| ② Naprężenie nici: | AUTO |
| ③ Stopka dociskowa: | uniwersalna A |
| ④ Docisk stopki: | 5 |

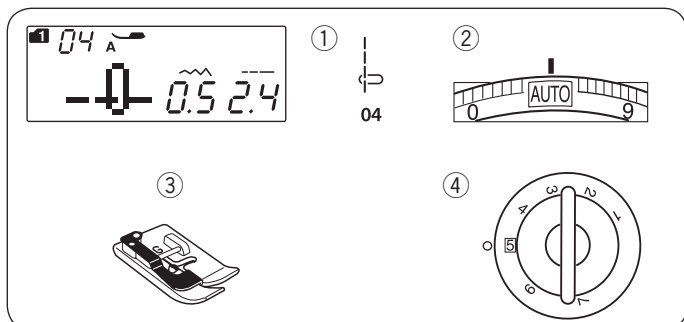
Ustaw naprężenie nici na "1", a długość ściegu zwiększ do 5.0.

UWAGA:

Przed rozpoczęciem szycia wyciągnij do tyłu ok 10 cm nici od igły.
Użyj przycinarki na pokrywie.



Wykonaj dwa rzędy ściegów prostych w odległości 0,6 cm od siebie. Zwiąż nici na początku. Pociągnij za nici z drugiej strony, aby równomiernie rozprowadzić zmarszczenia. Zwiąż nici na końcu.

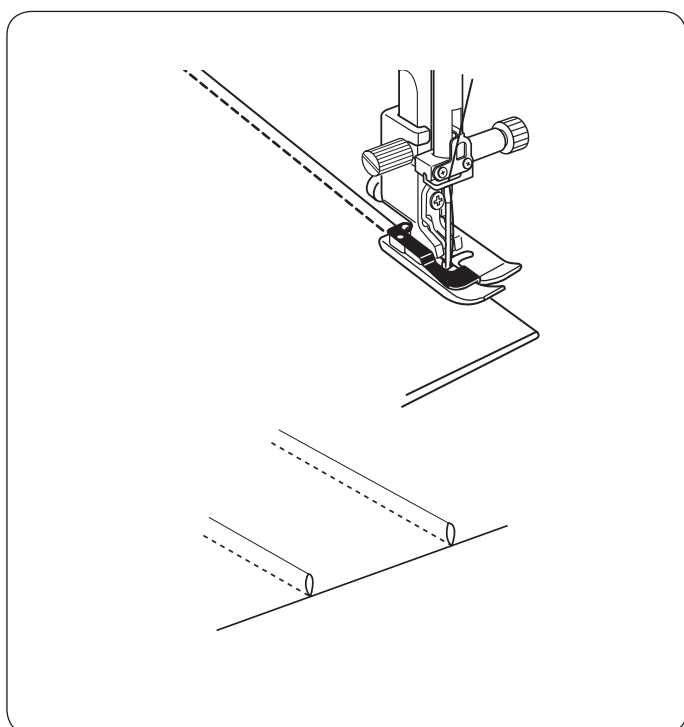


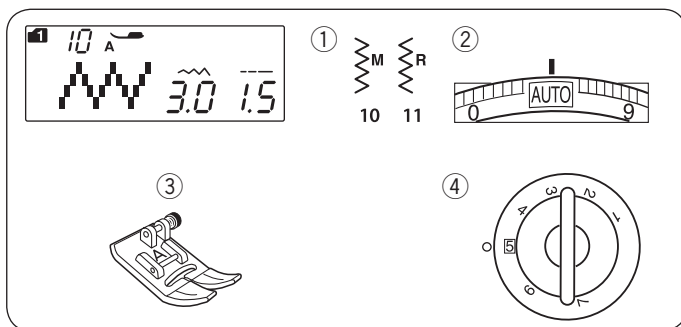
Szczypanki Ustawienia maszyny

- | | |
|---------------------|---------------------|
| ① Wzór ściegu: | Tryb 1: 04 |
| ② Naprężenie nici: | AUTO |
| ③ Stopka dociskowa: | Do ściegu krytego G |
| ④ Docisk stopki: | 5 |

Złóż materiał spodnimi warstwami do siebie.
Włóż złożony materiał pod stopkę.
Wyrównaj krawędź zgięcia z prowadnicą na stopce i opuść stopkę.
Szyj, prowadząc krawędź zgięcia po prowadnicy na stopce.

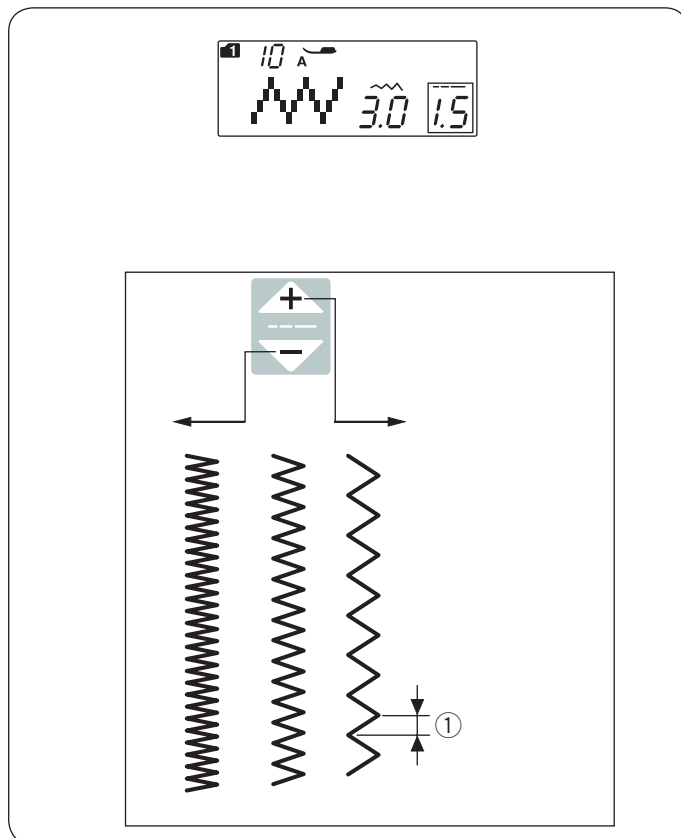
Otwórz materiał i zaprasuj zakładki.





Ścieg zygzak Ustawienie maszyny

- ① Wzór ściegu: Tryb 1: 10, 11
- ② Naprężenie nici: AUTO
- ③ Stopka dociskowa: uniwersalna A
- ④ Docisk stopki: 5



Zygzak to jeden z najbardziej uniwersalnych i wszechstronnych ściegów. Może służyć do obrębiania, cerowania, aplikacji, a także jako ścieg dekoracyjny.

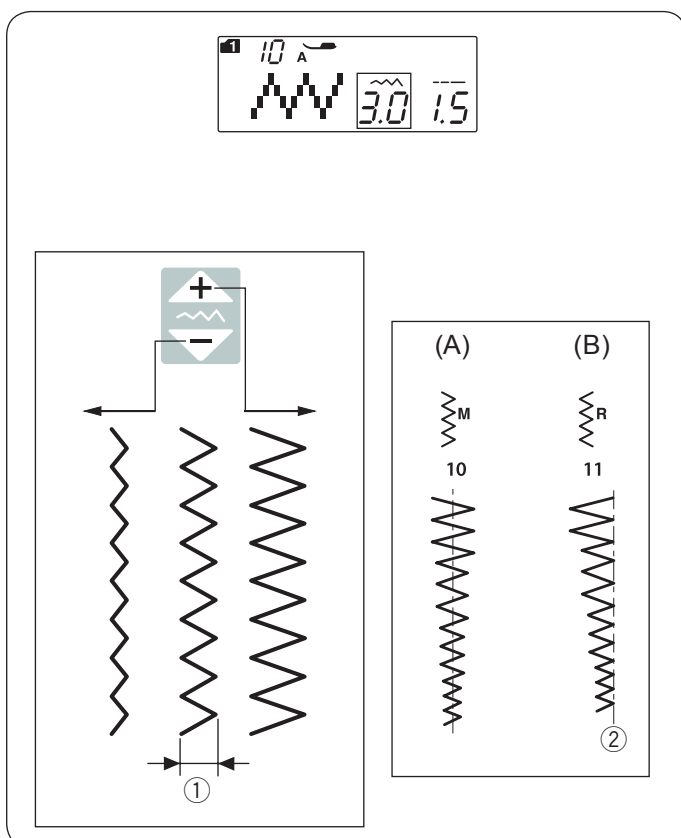
Regulowanie długości ściegu

Długość ściegu można regulować zgodnie z potrzebą za pomocą przycisków.

Wciśnij “+” przycisk, aby zwiększyć długość ściegu.

Wciśnij “-” przycisk, aby zmniejszyć długość ściegu.

- ① Długość ściegu



Regulowanie szerokości ściegu

Szerokość ściegu można regulować zgodnie z potrzebą za pomocą przycisków.

Wciśnij “+” przycisk aby zwiększyć szerokość ściegu.

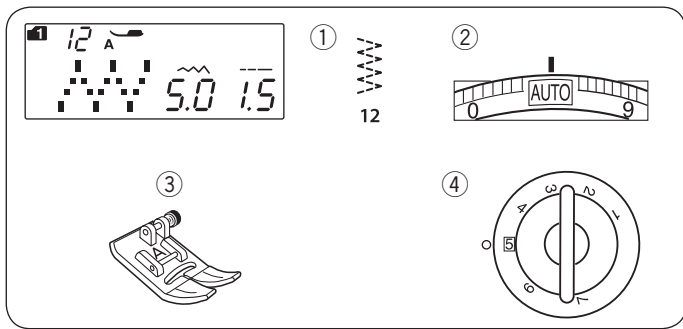
Wciśnij “-” przycisk aby zmniejszyć szerokość ściegu.

- ① Szerokość ściegu

(A): Wzór ściegu o numerze 10 (tryb 1) ma ustawioną centralną pozycję igły, tak więc szerokość ściegu zmienia się symetrycznie.

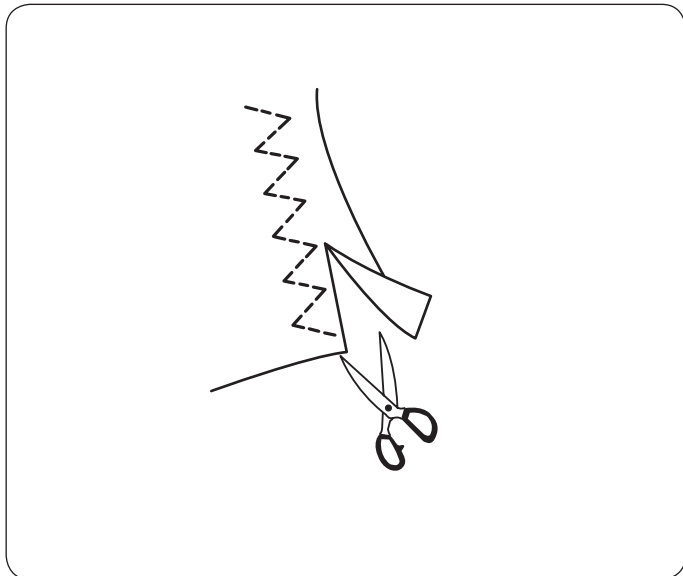
(B): Wzór ściegu o numerze 11 (tryb 1) ma igłę spozycjonowaną po prawej stronie, tak więc przy zmianie szerokości ściegu zmienia się lewa pozycja igły.

- ② Igła spozycjonowana po prawej stronie

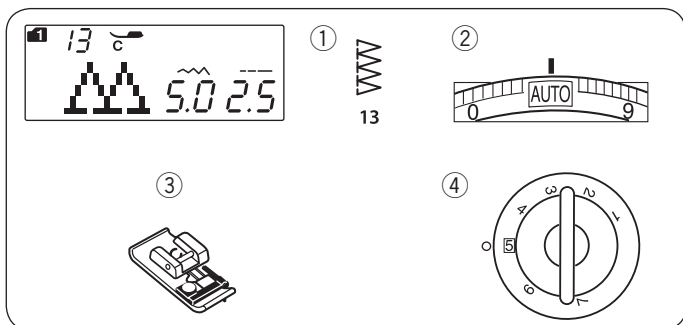


Ścieg trykotowy Ustawienie maszyny

- | | |
|---------------------|---------------|
| ① Wzór ściegu: | Tryb 1: 12 |
| ② Naprężenie nici: | AUTO |
| ③ Stopka dociskowa: | uniwersalna A |
| ④ Docisk stopki: | 5 |

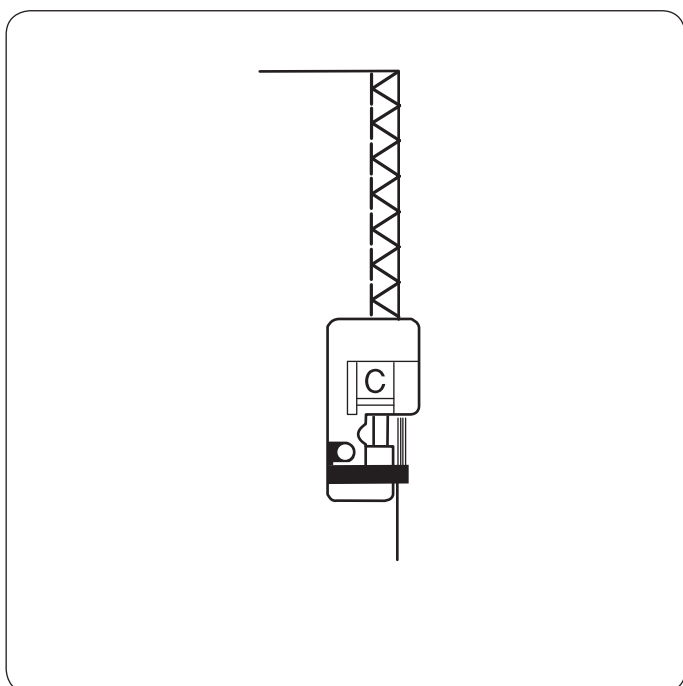


Ten ścieg jest używany do obrzucania krawędzi syntetyków oraz innych elastycznych materiałów z tendencją do marszczenia się. Szyj wzdłuż krawędzi materiału, pozostawiając odpowiednio dużo tolerancji. Po szyciu przytnij tolerancję (nadmiar) przy samym ściegu. Uważaj, aby nie przyciąć szwów.



Ścieg overlokowy Ustawienie maszyny

- | | |
|---------------------|--------------|
| ① Wzór ściegu: | Tryb 1: 13 |
| ② Naprężenie nici: | AUTO |
| ③ Stopka dociskowa: | overlokowa C |
| ④ Docisk stopki: | 5 |

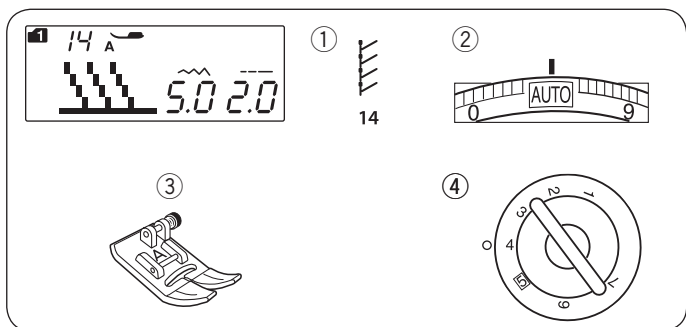


Ścieg ten może być użyty do równoczesnego szycia i obrzucania krawędzi materiału. Używaj tego ściegu, jeśli nie musisz rozprasowywać szwu. Umieść krawędź materiału przy przewodniku na stopce i szyj.



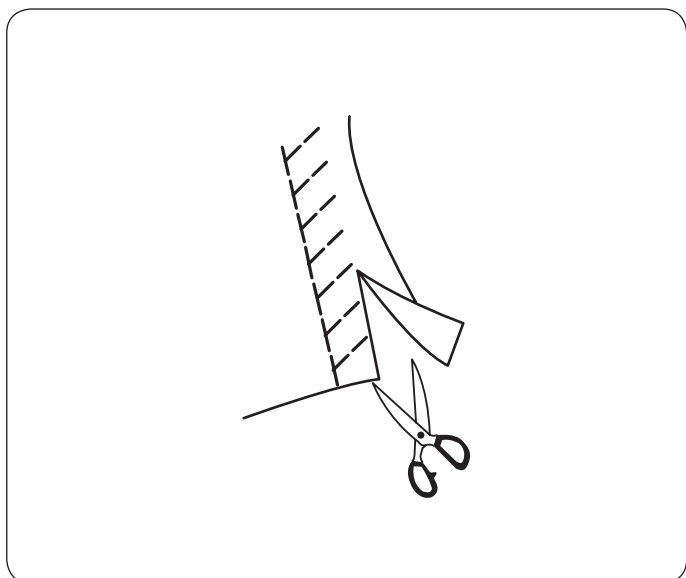
OSTRZEŻNIE:

Szerokość ściegu powinna być ustawiona pomiędzy 5.0 a 7.0.

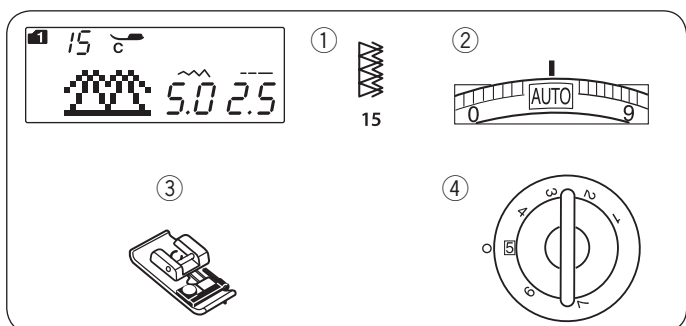


Ścieg dziany Ustawienie maszyny

- ① Wzór ściegu: Tryb 1: 14
- ② Naprężenie nici: AUTO
- ③ Stopka dociskowa: uniwersalna A
- ④ Docisk stopki: 4

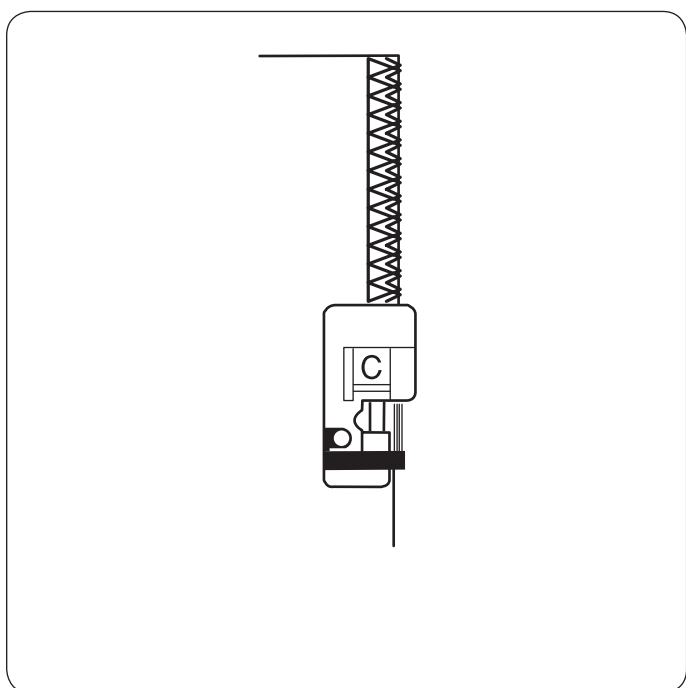


Umieść materiał, pozostawiając tolerancję 5/8" (1.5 cm) od szwu. Po szyciu przytnij tolerancję (nadmiar) przy samym ściegu. Uważaj by nie przyciąć szwów.



Podwójny ścieg overlokowy Ustawienia maszyny

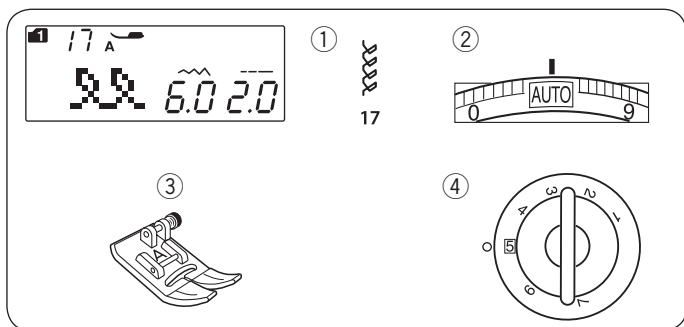
- ① Wzór ściegu: Tryb 1: 15
- ② Naprężenie nici: AUTO
- ③ Stopka dociskowa: overlokowa C
- ④ Docisk stopki: 5



Ścieg idealnie sprawdza się przy szyciu tych materiałów, które mają tendencję do mocnego strzępienia się takie jak płótno czy gabardyna. Wykonywane są jednocześnie dwa rzędy ściegu zygzakowego, aby zapewnić dokładniejsze obrębianie.

⚠ OSTRZEŻNIE:

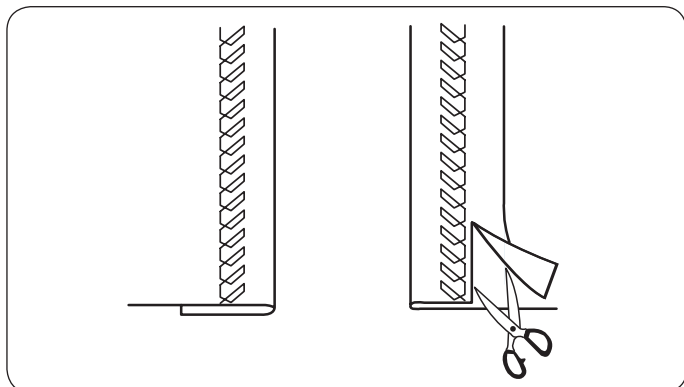
Szerokość ściegu powinna być ustawiona pomiędzy 5.0 a 7.0.



Obрэbianie dzianin

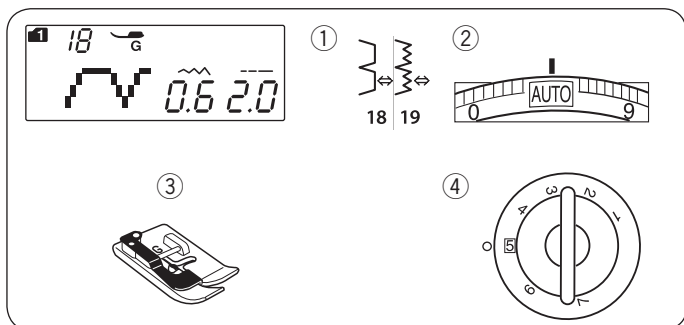
Ustawienia maszyny

- ① Ścieg: Tryb 1: 17
- ② Naprężenie nici: AUTO
- ③ Stopka dociskowa: uniwersalna A
- ④ Docisk stopki: 5



Złóż i dociśnij pojedynczą warstwę materiału. Ułóż materiał prawą stroną do góry.

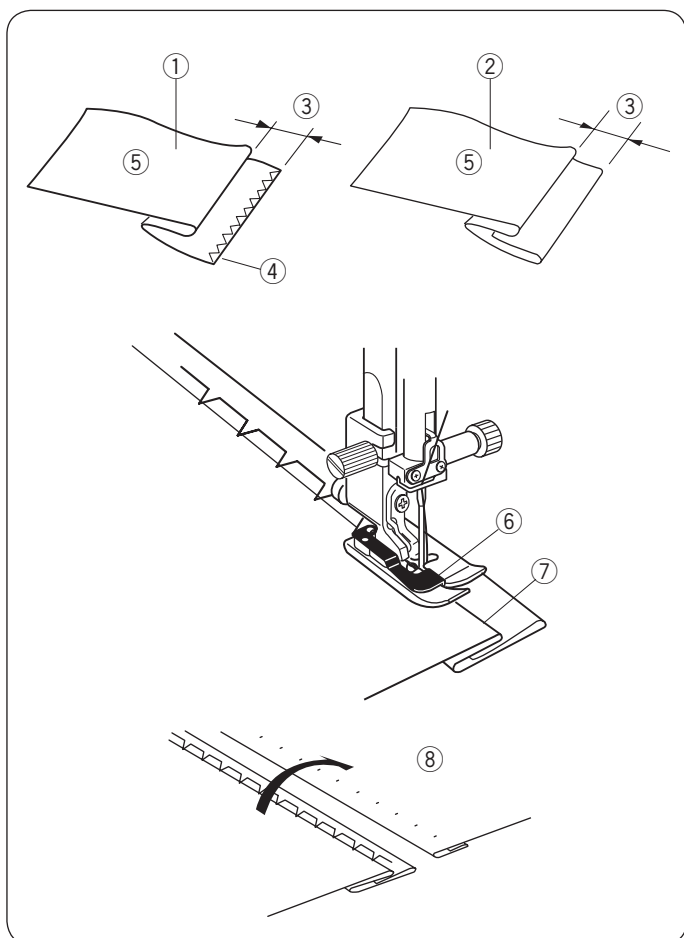
Szyj wzdłuż zagięcia do pożądanej głębokości. Przytnij tolerancję (nadmiar).



Obрэbianie kryte

Ustawienia maszyny

- ① Wzór ściegu: Tryb 1: 18, 19
- ② Naprężenie nici: AUTO
- ③ Stopka dociskowa: do ściegu krytego G
- ④ Docisk stopki: 5



Wybierz wzór ściegu 18 dla materiałów tkanych lub wzór ściegu 19 dla materiałów elastycznych.

Zwijanie materiału

Zwiń materiał w zakładkę, jak pokazano na rysunku obok.

- ① Ciężki materiał
- ② Lekki i średni materiał
- ③ 0.4 – 0.7 cm (3/16"–1/4")
- ④ Obрэbianie
- ⑤ Spodnia strona materiału

Szycie

Umieść materiał tak, aby zakładka przechodziła po lewej stronie prowadnika na stopce.

Opuść stopkę dociskową.

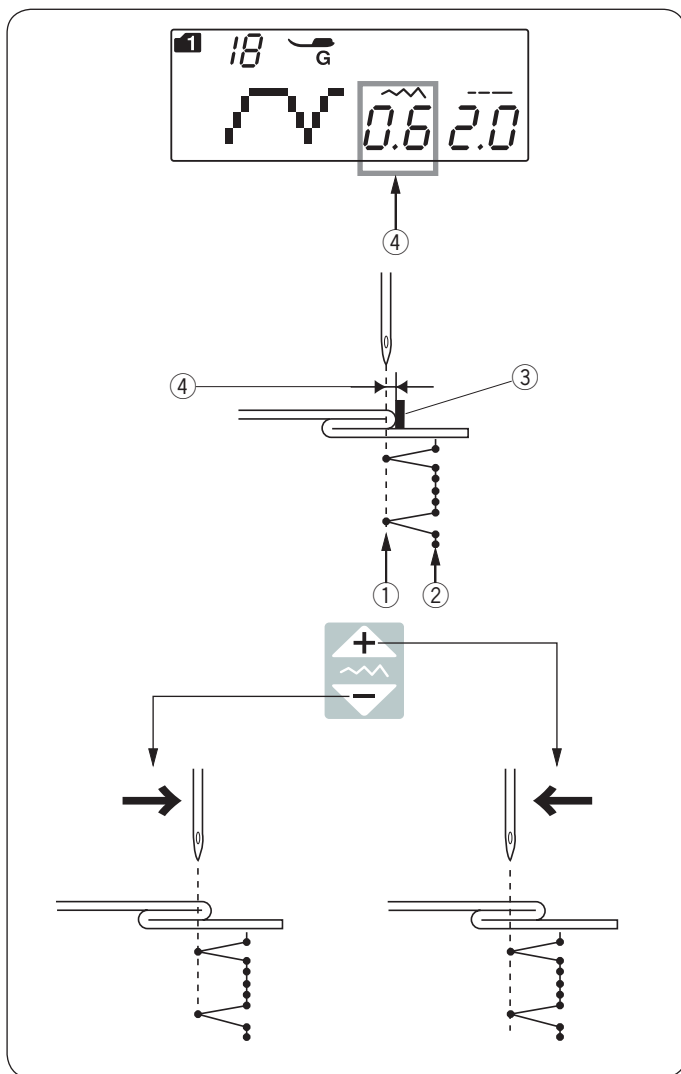
Wyreguluj pozycję igły za pomocą przycisku regulującego szerokość ściegu, tak by igła przechodziła przez krawędź materiału po lewej stronie.

Szyj prowadząc zgięcie wzdłuż prowadnicy na stopce.

- ⑥ Prowadnica na stopce
- ⑦ Zgięcie



Otwórz materiał prawą stroną do góry. Ściegi na prawej stronie materiału będą niemalże niewidoczne.

- ⑧ Prawa strona materiału



Zmiana pozycji igły

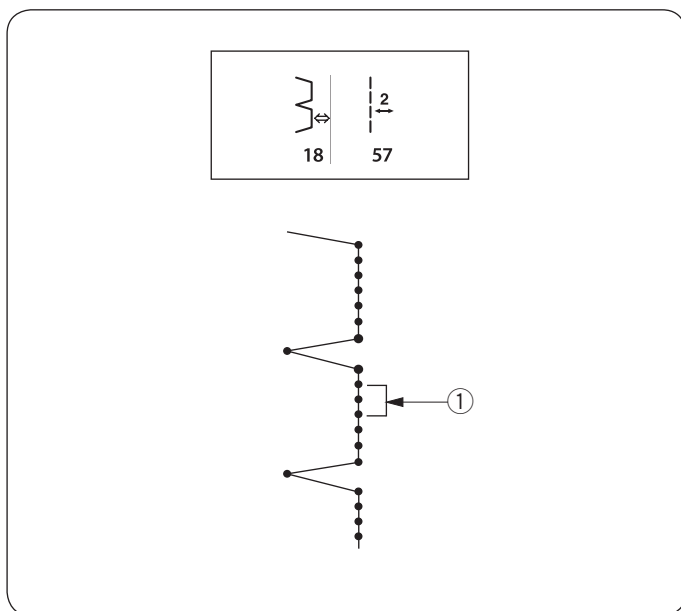
Naciśnij przycisk regulujący szerokość ściegu. Na ekranie pojawi się informacja o odległości (w milimetrach) między lewą pozycją igły a przewodnikiem ④.

Naciśnij “”, aby przesunąć igłę w prawo.
Naciśnij “”, aby przesunąć igłę w lewo.

- ① Lewa pozycja igły
- ② Prawa pozycja igły
- ③ Prowadnik
- ④ Odległość pomiędzy lewą pozycją igły a przewodnicą

UWAGA:

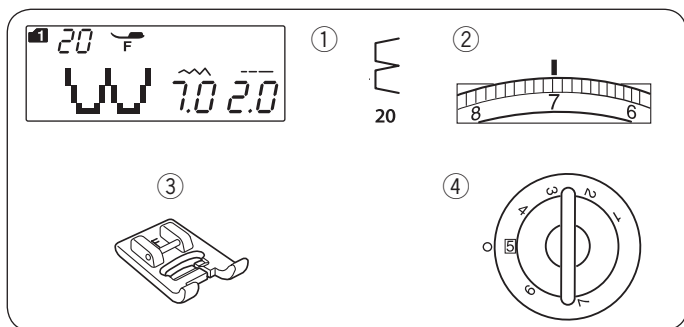
Szerokość ściegu dla wzorów 18 (tryb1) i 19 (tryb 1) nie może być zmieniana, można jednak zmienić pozycję igły.



Wydłużanie ściegów prostych ze wzorem ściegu nr 18

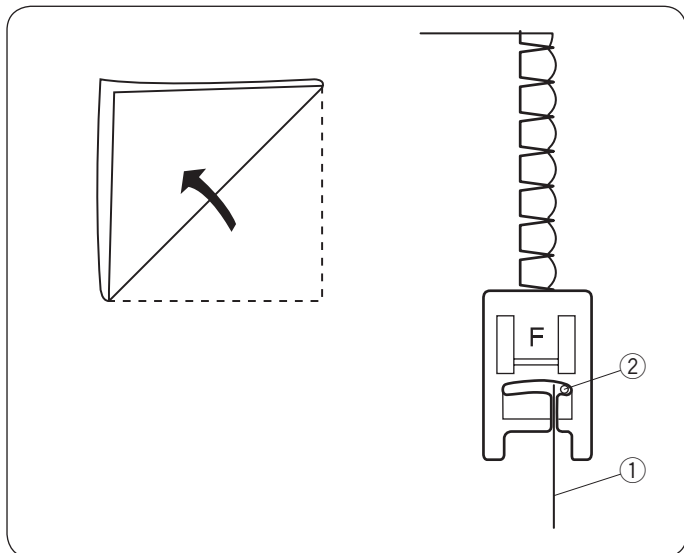
Zaprogramuj kombinację wzorów: 18 (tryb 1) i wzoru 57 (tryb 2).

Do zakładki zostaną dodane dwa ściegi proste ① (Patrz str. 65).



Ścieg muszelkowy Ustawienie maszyny

- | | |
|---------------------|------------------------|
| ① Wzór ściegu: | Tryb 1: 20 |
| ② Naprężenie nici: | 6-8 |
| ③ Stopka dociskowa: | Do ściegów ozdobnych F |
| ④ Docisk stopki: | 5 |

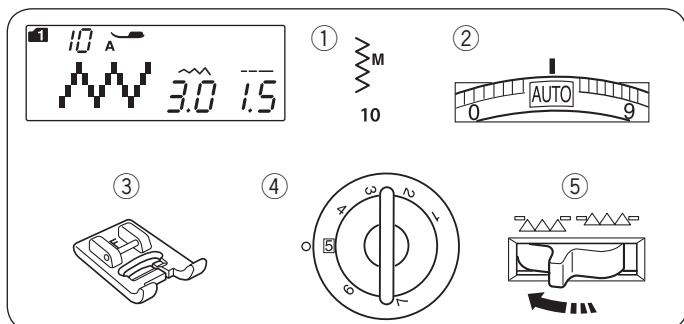


Użyj lekkiego materiału (np. trykot). Zwiń materiał jak pokazano na rysunku obok, po czym przesyj zakładkę. Pozwól by igła przechodziła tak, by tworzyć krawędź w kształcie muszelki. Możliwe, że konieczne będzie zwiększenie naprężenia nici od igły.

- ① Zwinęta krawędź
- ② Prawa pozycja igły

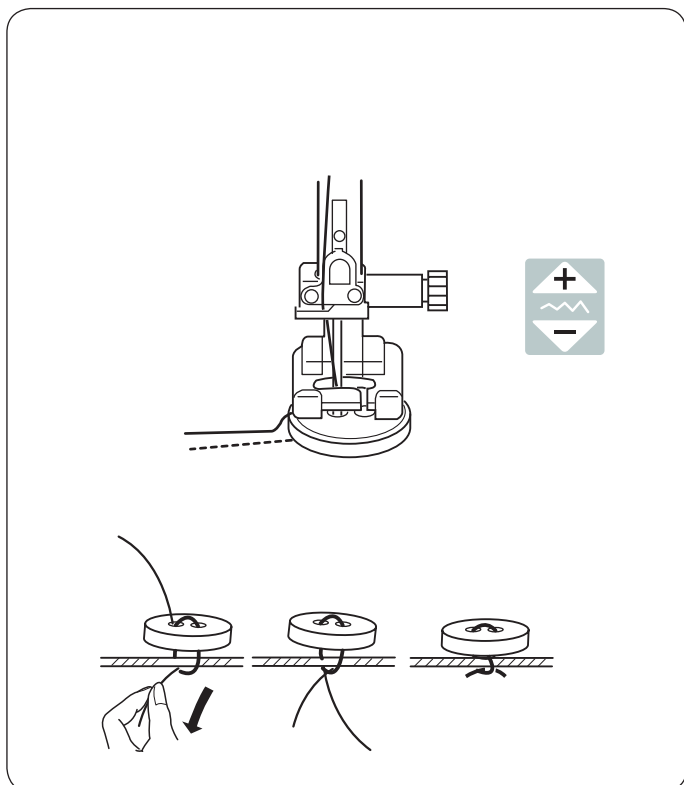
Jeśli chcesz wykonać rzędy ściegów muszelkowych, rozstaw rzędy ściegów mniej więcej o 1,5 cm (5/8") od siebie.

Możesz także szyć ściegiem muszelkowym (w każdym kierunku) na dzianinie lub delikatnych tkaninach jedwabnych.



Przyszywanie guzików Ustawienie maszyny

- | | |
|---------------------|------------------------|
| ① Wzór ściegu: | TRYB 1: 10 |
| ② Naprężenie nici: | AUTO |
| ③ Stopka dociskowa: | do ściegów ozdobnych F |
| ④ Docisk stopki: | 5 |
| ⑤ Ząbki: | Obniżone |



UWAGA:

Nie używaj przycinarki do nici (inaczej, po przycięciu - nie będzie można ich już związać).

Obniż ząbki transportera.

Dopasuj dziurki guzika do poziomego otworu znajdującego się w stopce dociskowej.

Obniż stopkę aby przytrzymać guzik w miejscu. Wyreguluj szerokość ściegu tak, aby igła mogła przejść przez lewą dziurkę w guziku.

Przy pomocy koła obrotowego, podnieś igłę tak, aby ta przeszła w prawo, w kierunku drugiego otworu w guziku.

Przeszyj przez chwilę.

Po przeszyciu obetnij nici, zostawiając zapas 7.5 cm – 10 cm (3"–4").

Pociągnij nić od bębna, aby przeciągnąć nić od igły na spodnią stronę materiału.

Zwiąż nici ze sobą.

* Po przyszyciu guzika podnieś do góry ząbki transportera.



24



25



26



27



28

29



30

Obszywanie dziurek

Rodzaje dziurek

24 Dziurka prostokątna

Używa się jej najczęściej do średnich i ciężkich materiałów. Rozmiar dziurki jest ustalany automatycznie po wstawieniu guzika do stopki.

25 Dziurka zaokrąglona

Używa się jej najczęściej do lekkich oraz średnich materiałów, zwłaszcza do bluz i ubrań dziecięcych.

26 Dziurka do delikatnych materiałów

Tej zaokrąglonych po obu stronach dziurki używa się najczęściej do bardzo delikatnych materiałów jak np jedwab.

27 Dziurka w kształcie dziurki od klucza (odzieżowa)

Jest bardzo często używana do średnich i ciężkich materiałów. Jest również odpowiednia dla większych i grubszych guzików.

28-29 Dziurki elastyczne

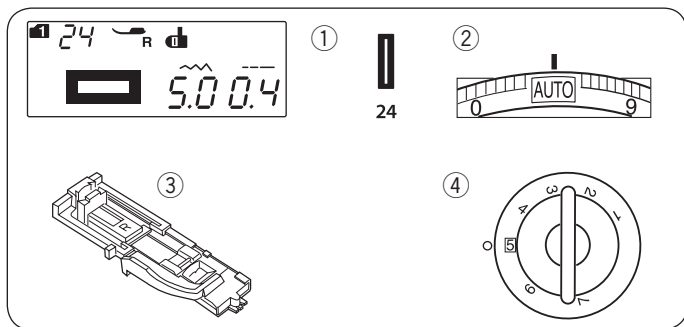
Dziurka ta jest odpowiednia do materiałów elastycznych. Może być również używana jako dziurka dekoracyjna.

30 Obwódka

Jest to wzór (szablon) dla ręcznie wykonywanych dziurek.

UWAGA:

Procedura szycia dla wzorów dziurek o numerach od 25-30 jest taka sama jak przy dziurce nr 24.



Dziurka prostokątna Ustawienie maszyny

- ① Wzór ściegu: TRYB 1: 24
- ② Naprężenie nici: AUTO
- ③ Stopka dociskowa: Do obszycia dziurek R
- ④ Docisk stopki: 5

Rozmiar dziurki jest ustalany automatycznie po umieszczeniu guzika w obwódce, znajdującej się z tyłu stopki R.

W obwódce na stopce mieszczą się guziki o średnicy od 1 cm do 2.5 cm. Po wybraniu dziurki, której rozmiar ustalany automatycznie na ekranie pojawia się komunikat o obniżeniu dźwigni do obrzucania dziurek.

UWAGA:

Czasami konieczna jest zmiana rozmiaru dziurki, aby dopasować rozmiar dziurki do specyficznego materiału lub nici. Wykonaj testową dziurkę na skrawku materiału, aby sprawdzić ustawienia.

Domyślna szerokość dziurki jest ustawiona dla zwykłych materiałów. Do materiałów elastycznych lub delikatnych użyj usztywniacza.

Szycie

- ① Wyciągnij obsadkę na guzik do tyłu i umieść na niej guzik.

- ① Obsadka guzika

UWAGA:

Jeśli guzik jest bardzo gruby, wykonaj testową dziurkę na skrawku materiału.

Jeśli ciężko jest dopasować guzik do testowej dziurki, możesz zwiększyć jej długość poprzez przesunięcie obsadki guzika do tyłu.

- ② Ekstra rozstęp

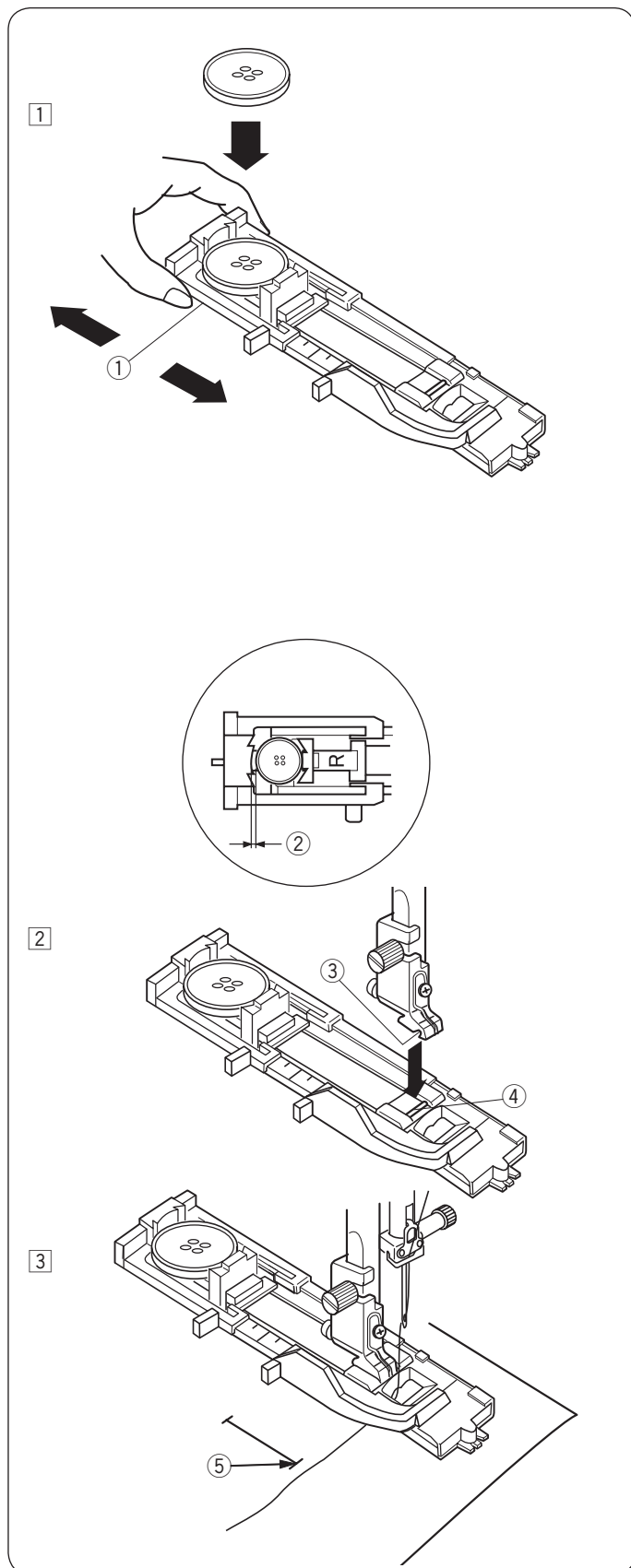
- ② Naciśnij przycisk podnoszenia/opuszczania igły, aby podnieść igłę. Załóż stopkę do obrzucania dziurek R ustawiając bolec w rowku na uchwycie stopki.

Dla łatwiejszego zakładania stopki możesz podnieść uchwyt stopki nieco wyżej.

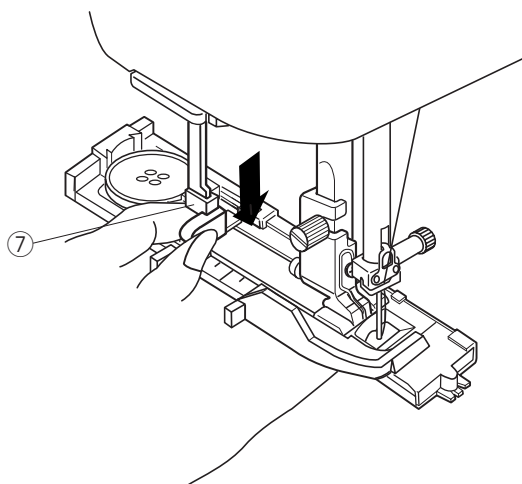
- ③ Wgłębienie
- ④ Bolec

- ③ Przeciągnij nić od igły pod stopką na lewą stronę. Zaznacz miejsce obszycia dziurki na materiale, po czym wsuń go pod stopkę. Opuść igłę w punkcie startowym szycia poprzez przekręcenie koła zamachowego.

- ⑤ Punkt startowy

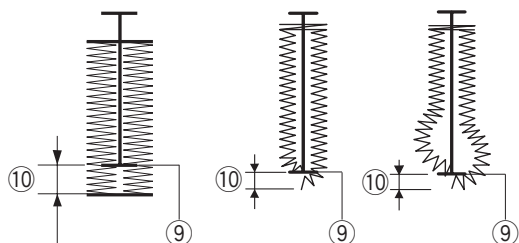
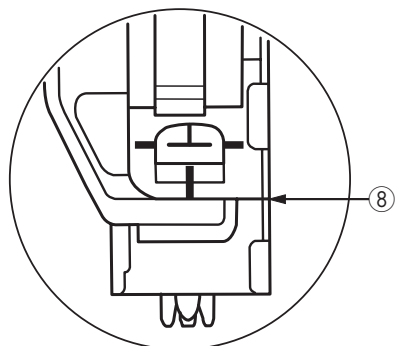


4



4 Opuść stopkę dociskową i pociągnij do oporu za dźwignię do obszywania dziurek.

7 Dźwignia do obszywania dziurek



UWAGA:

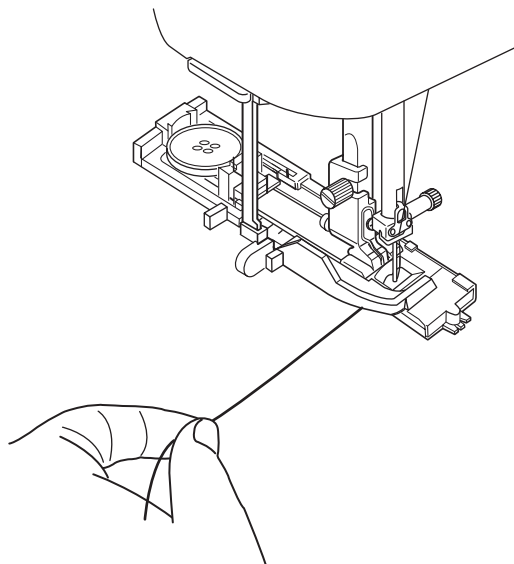
Upewnij się, że nie ma odstępu pomiędzy suwakiem a końcówką. W przeciwnym razie dziurka nie zostanie obszyta we właściwej pozycji.

8 Brak odstępu

9 Punkt początkowy

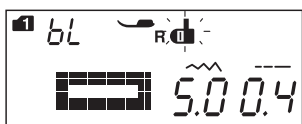
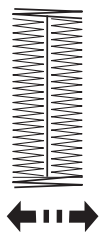
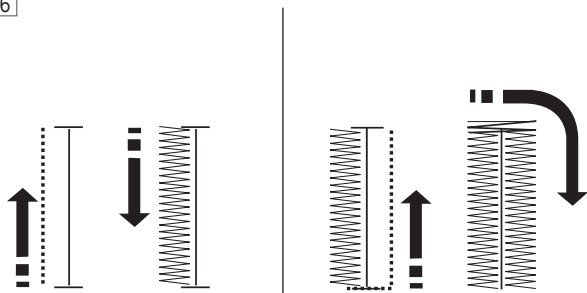
10 Odstęp

5

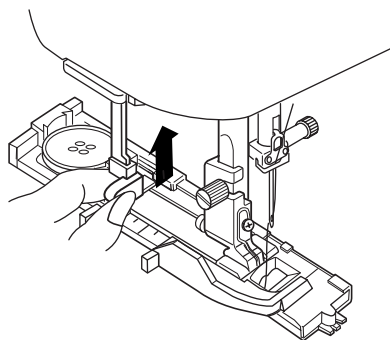


5 Rozpocznij szycie, pociągając delikatnie za nić od igły w lewo. Po wykonaniu kilku ściegów puść nić i kontynuuj szycie.

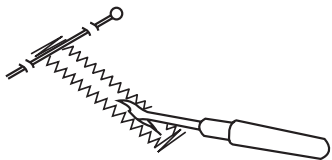
6



7



8



- 6 Maszyna będzie obszywać dziurkę automatycznie, według sekwencji pokazanej na rysunku obok. Po skończeniu obszywania maszyna zatrzyma się samoczynnie z podniesioną igłą. Naciśnij przycisk obcinania nici, a następnie zdejmij materiał.

UWAGA:

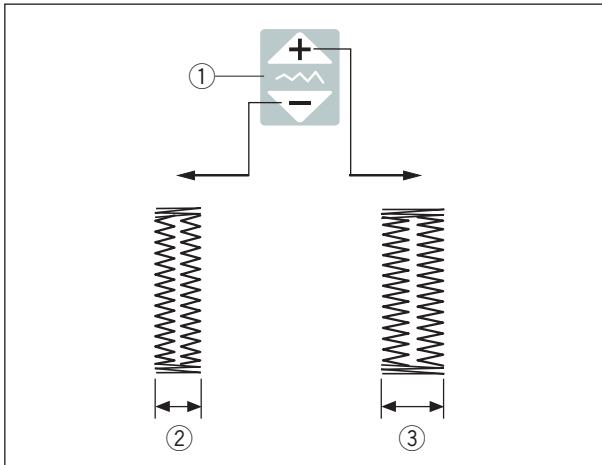
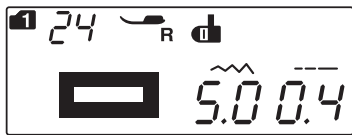
Jeśli rozpoczniesz pracę bez opuszczania dźwigni do obszywania dziurek, na ekranie pojawi się komunikat ostrzegawczy, a maszyna zatrzyma się po wykonaniu kilku ściegów.

- 7 Po obszyciu dziurki, popchnij dźwignię obszywania dziurek do góry, do oporu.

- 8 Zdejmij materiał i umieść szpilkę zaraz pod fastrygą, po każdej stronie, aby zapobiec przypadkowemu przecięciu ściegu. Zrób otwór rozpruwaczem.

UWAGA:

Aby wykonać mocniejszą dziurkę - wykonaj kolejną warstwę ściegów na warstwie dotychczasowej. Aby to zrobić, po skończeniu szycia po prostu naciśnij przycisk start/stop (nie podnoś wówczas stopki, ani nie zmieniaj płytki ściegowej).



Ustawienia ręczne

Szerokość dziurki może być regulowana przyciskiem regulacji szerokości ściegu.

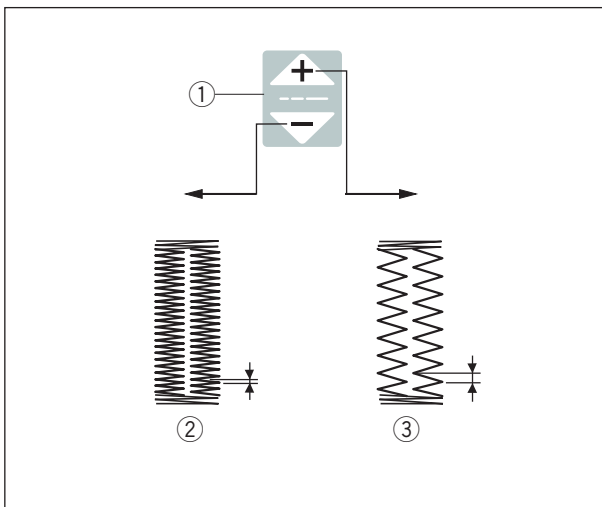
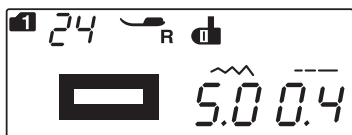
Naciśnij “+” przycisk regulacji szerokości ściegu, aby zwiększyć szerokość dziurki.

Naciśnij “-” przycisk regulacji szerokości ściegu, aby zmniejszyć szerokość dziurki.

- 1 Przycisk regulacji szerokości ściegu
- 2 Węższa
- 3 Szersza dziurka

UWAGA:

Szerokość dziurki może być regulowana od 2.5 do 7.0.



Regulowanie gęstości ściegów w dziurce

Szerokość dziurki może być regulowana przyciskiem regulacji długości ściegu.

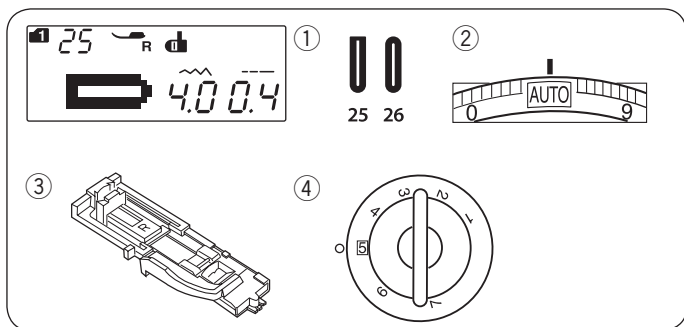
Naciśnij “+” przycisk regulacji długości ściegu, aby zmniejszyć gęstość ściegu.

Naciśnij “-” przycisk regulacji długości ściegu, aby zwiększyć gęstość ściegu.

- 1 Przycisk regulacji długości ściegu
- 2 Gęstsza dziurka
- 3 Rzadsza dziurka

UWAGA:

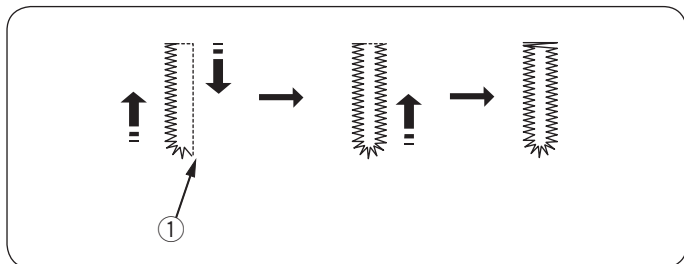
Gęstość ściegów może być regulowana od 0.2 do 0.8.



Dziurki zaokrąglone i dziurki do materiałów delikatnych

Ustawienie maszyny

- ① Wzór ściegu: TRYB 1: 25,26
- ② Naprężenie nici: AUTO
- ③ Stopka dociskowa: Do obszywania dziurek R
- ④ Docisk stopki: 5

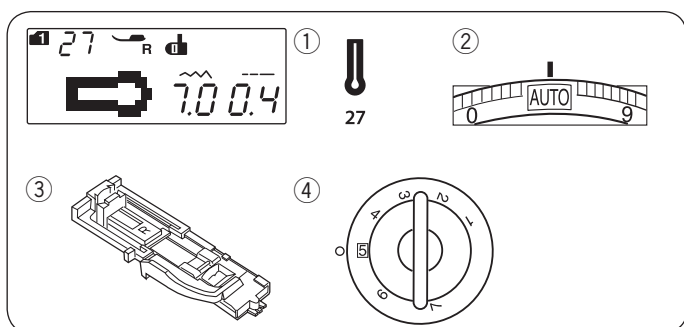


Procedura szycia jest taka sama, jak przy dziurce prostokątnej (patrz strony 40-42). Maszyna wykona dziurkę w kolejności pokazanej na rysunku obok.

- ① Punkt początkowy

UWAGA:

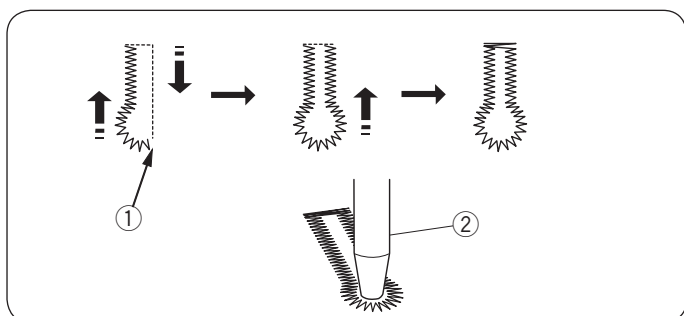
Szerokość dziurki może być regulowana od 2.5 do 5.5. Gęstość dziurki może być regulowana od 0.2 do 0.8.



Dziurki odzieżowe

Ustawienia maszyny

- ① Wzór ściegu: TRYB 1: 27
- ② Naprężenie nici: AUTO
- ③ Stopka dociskowa: Do obszywania dziurek R
- ④ Docisk stopki: 5



Procedura szycia jest taka sama, jak przy dziurce prostokątnej (patrz strony 40-42).

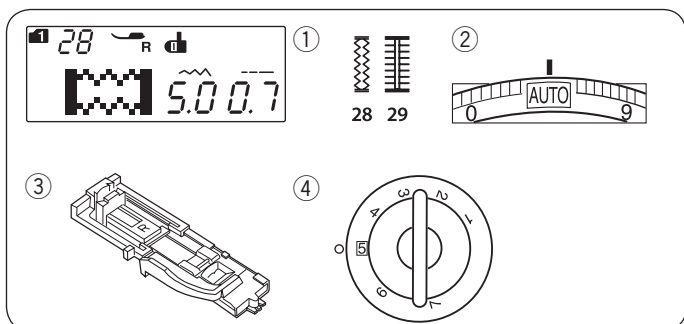
Maszyna wykona dziurkę w kolejności pokazanej na rysunku obok.

Użyj narzędzia do wypychania dziurek, aby otworzyć dziurkę.

- ① Punkt początkowy
- ② Narzędzie do otwierania dziurek

UWAGA:

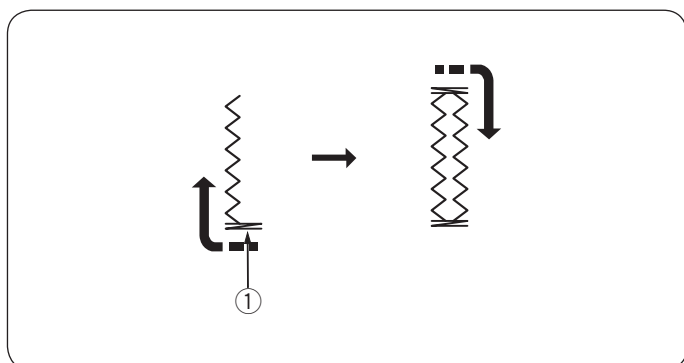
Szerokość dziurki może być regulowana od 5.5 do 7.0. Gęstość ściegu może być regulowana od 0.3 do 0.8.



Dziurki elastyczne

Ustawienia maszyny

- ① Wzór ściegu: TRYB 1: 28-29
- ② Naprężenie nici: AUTO
- ③ Stopka dociskowa: Do obszywania dziurek R
- ④ Docisk stopki: 5



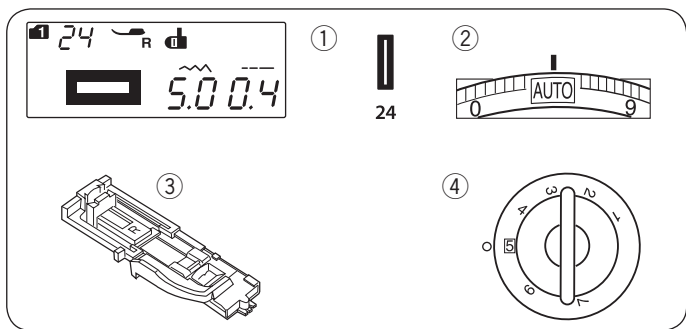
Procedura szycia jest taka sama, jak przy dziurce prostokątnej (patrz strony 40-42).

Maszyna wykona dziurkę w kolejności pokazanej na rysunku obok.

- ① Punkt początkowy

UWAGA:

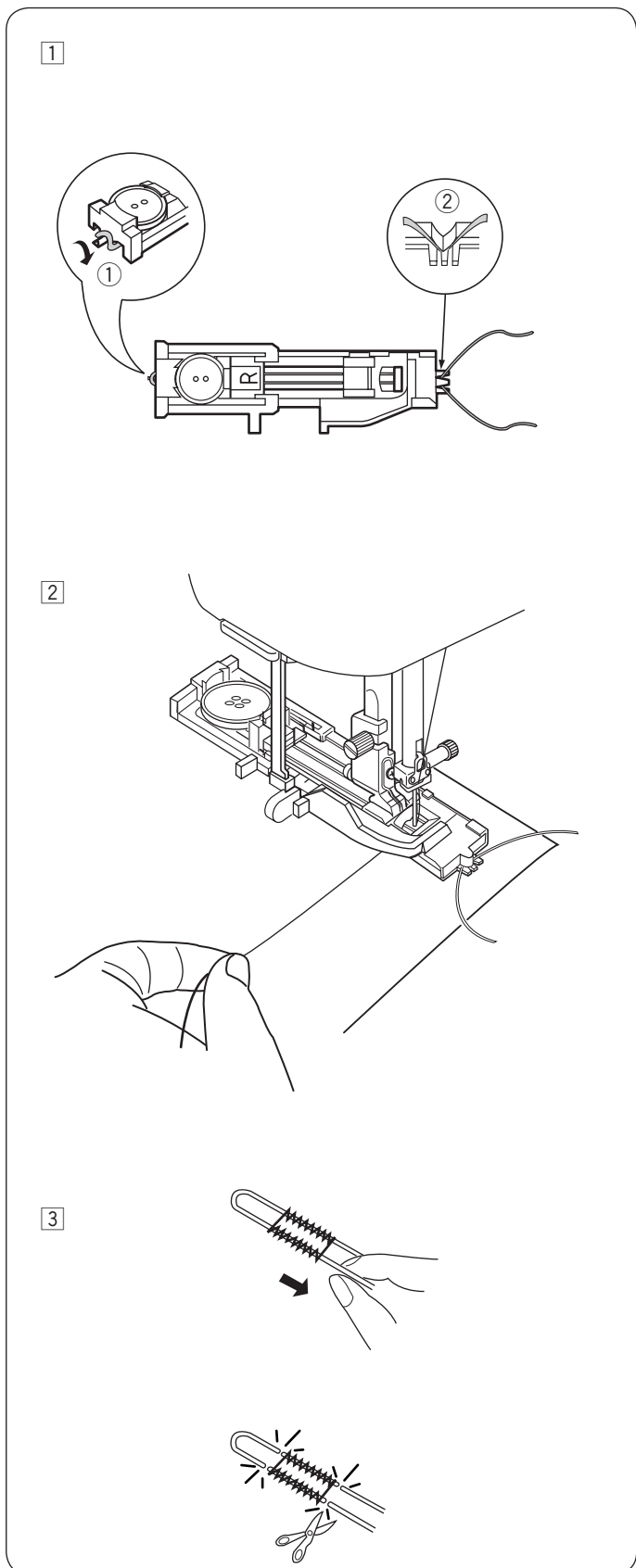
Szerokość dziurki może być regulowana od 2.5 do 7.0. Gęstość ściegu może być regulowana od 0.5 do 1.0 dla wzoru 28 (tryb 1), od 0.5 do 1.0 dla wzoru 29 (tryb 1). Jeśli krawędzie dziurki nie są równe możesz wyregulować je pokrętkiem regulacji transportera (patrz strona 72).



Obszywanie dziurki z kordu

Ustawienia maszyny

- | | |
|---------------------|-------------------------|
| ① Wzór ściegu: | TRYB 1: 24 |
| ② Naprężenie nici: | AUTO |
| ③ Stopka dociskowa: | Do obszywania dziurek R |
| ④ Docisk stopki: | 5 |



- ① Procedura szycia jest taka sama, jak przy obszywaniu dziurki prostokątnej. Ustaw szerokość ściegu tak, aby dopasować ją do grubości używanego kordu. Mając podniesioną stopkę do obszywania dziurek, zahacz kord o bolec ① znajdujący się z tyłu stopki. Przeciągnij końce kordu do siebie pod stopką ku jej przodowi. Zahacz kord o widelki znajdujące ② się z przodu stopki i zwiąż kord. Opuść igłę do materiału w miejsce, gdzie będzie pierwsze wklucie i opuść stopkę dociskową.

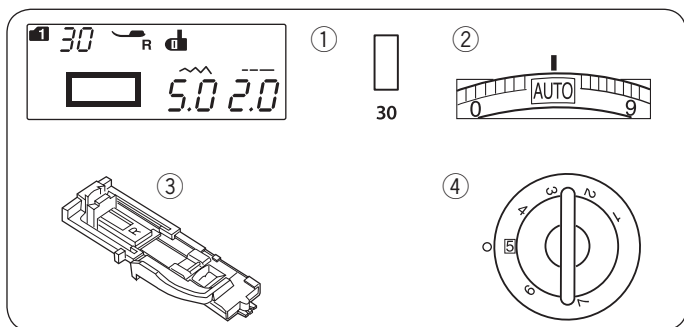
- ① Bolec
- ② Widelki

- ② Opuść dźwignię do obszywania dziurki. Przeciągnij nić od igły lekko w lewą stronę. Wciśnij start i obszyj dziurkę. Wszystkie strony dziurki, tak jak i rygle, będą szyte nad kordem. Usuń materiał z maszyny i obetnij nici.

- ③ Złap za luźne końcówki kordu, aby je naprężyć. Przewlec każdą z końcówek kordu przez igłę do ręcznego szycia. Potem przeciągnij obie końcówki na spodnią stronę materiału, a następnie zwiąż je ze sobą.

UWAGA:

Obetnij końcówki kordu wtedy, gdy jest on przszyty do materiału i nie można za niego pociągnąć.



Dziurka na nakładce Ustawienia maszyny

- ① Wzór ściegu: TRYB 1: 30
- ② Naprężenie nici: AUTO
- ③ Stopka: Do obszycia dziurek R
- ④ Docisk stopki: 5

Dziurka jest obszywana na fragmencie materiału lub na nakładce. Dziurka jest przeznaczona do grubszych materiałów i nie zaleca się wyszywania jej na materiałach lekkich lub cienkich, ponieważ może powodować m.in. zgrubienie odzieży w miejscu naszywania nakładki.

① Zszyj nakładkę z materiałem prawymi stronami do siebie.

- ① Lewa strona nakładki
- ② Wierzchnia strona materiału

② Wybierz wzór numer 30 (tryb 1).

Wszyj wzór przez obie tkaniny jednocześnie. Rozetnij otwór na guzik tak, jak pokazano na rysunku obok, a następnie przeciągnij nakładkę przez otwór na drugą stronę.

- ① Lewa strona nakładki
- ② Wierzchnia strona materiału
- ③ Wierzchnia strona nakładki

③ Wyciągnij nakładkę tak daleko, żeby nie było widać jej lewej strony. Przepasuj oba rogi materiału.

- ③ Wierzchnia strona nakładki
- ④ Lewa strona materiału

④ Zegnij nakładkę w pół, aby utworzyć otwór.

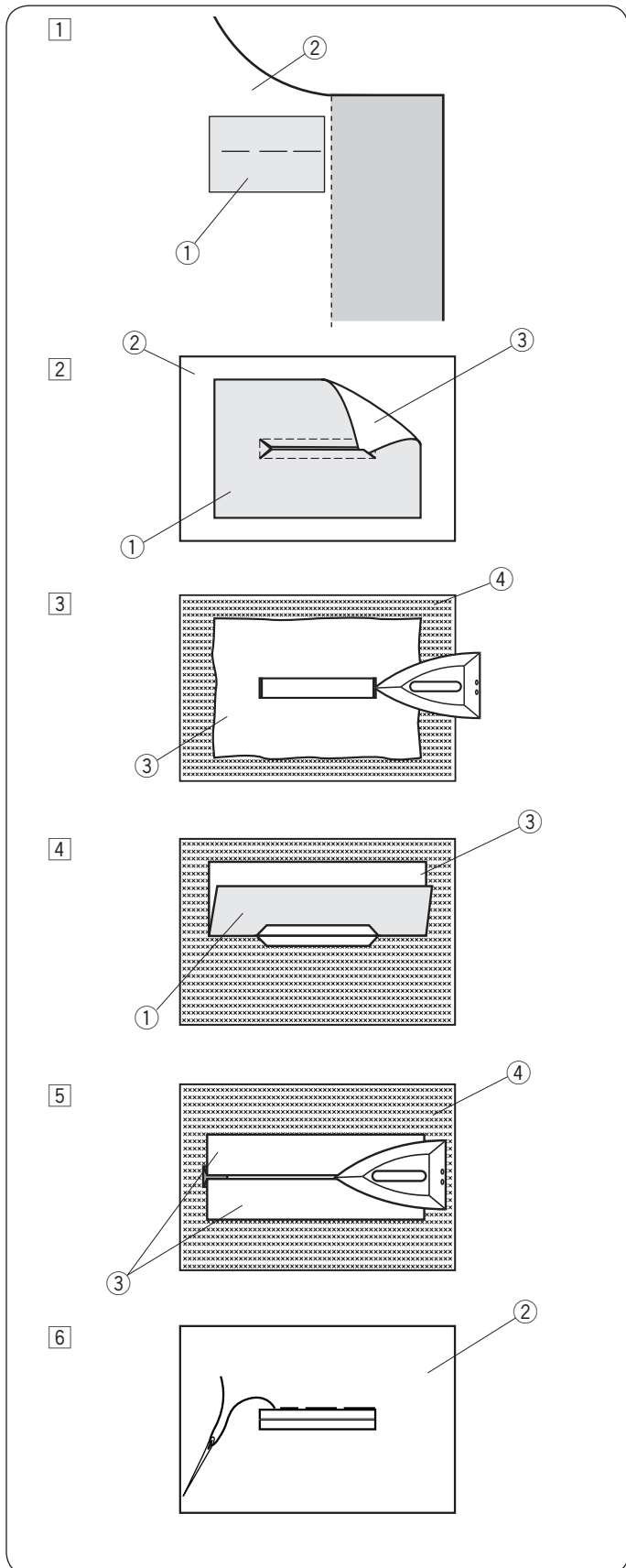
- ① Lewa strona nakładki
- ③ Wierzchnia strona nakładki

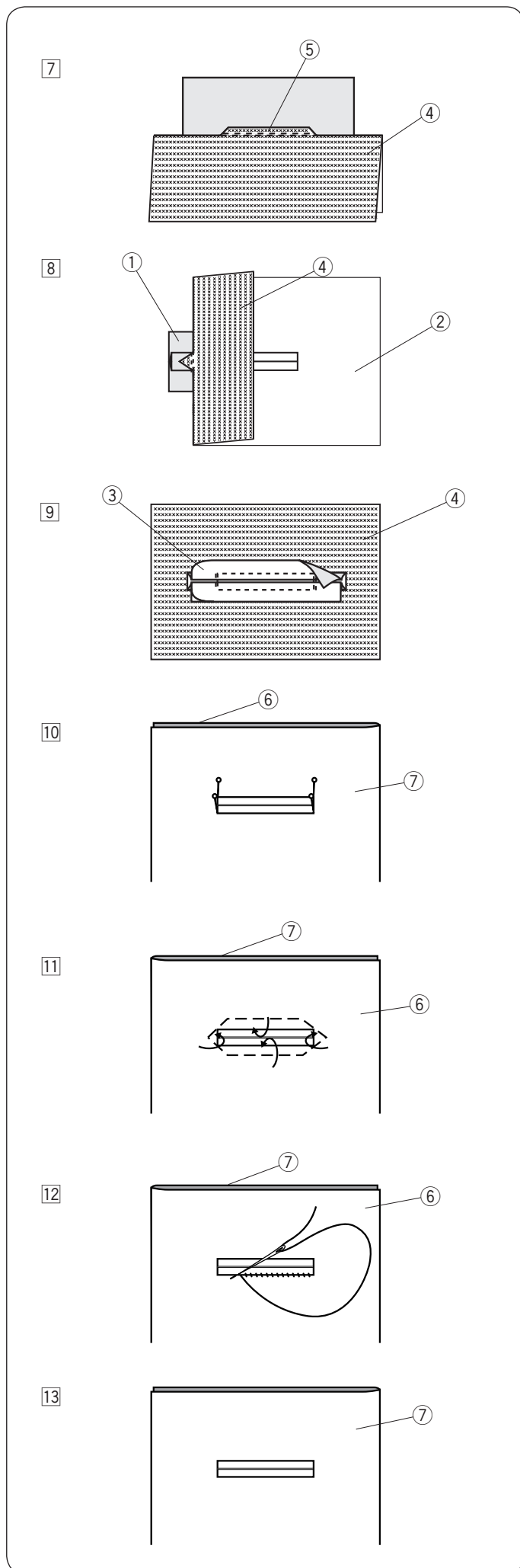
⑤ Przepasuj obie strony nakładki.

- ③ Wierzchnia strona nakładki
- ④ Lewa strona materiału

⑥ Ręcznie sfastryguj część nakładki, widoczną na wierzchniej stronie materiału.

- ② Wierzchnia strona materiału





7 Zegnij materiał wzdłuż rozcięcia i wykonaj dodatkowy ścieg wzmacniający, aby zabezpieczyć kłapy łatki.

- 4 Lewa strona materiału
- 5 Dodatkowy ścieg wzmacniający

8 Zwiń końce materiału. Szyj trzykrotnie w przód i w tył po trójkątnym zakończeniu materiału

- 1 Lewa strona nakładki
- 2 Wierzchnia strona materiału
- 4 Lewa strona materiału

9 Nakładka powinna zostać przycięta ok. 1- 1,5 cm od otworu. Przycinając należy zaokrąglić narożniki (jak pokazano to na rysunku obok).

- 3 Wierzchnia strona nakładki
- 4 Lewa strona materiału

10 Obróć materiał na lewą stronę. Pinezkami zaznacz cztery rogi (jak pokazano to na rysunku obok)

- 6 Przód materiału
- 7 Materiał

11 Przewróć wszystkie warstwy i przetnij otwarcie dziurki na prawej stronie materiału 2. Cztery przybite szpilki wskazują teraz na narożniki dziurki na materiale. Zwiń brzegi nakładki.

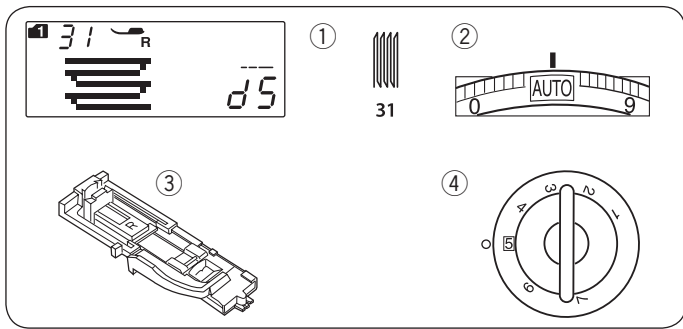
- 6 Przód materiału
- 7 Materiał

12 Ręcznie szyj wokół otwarcia (jak pokazano to na rysunku obok).

- 6 Przód materiału
- 7 Materiał

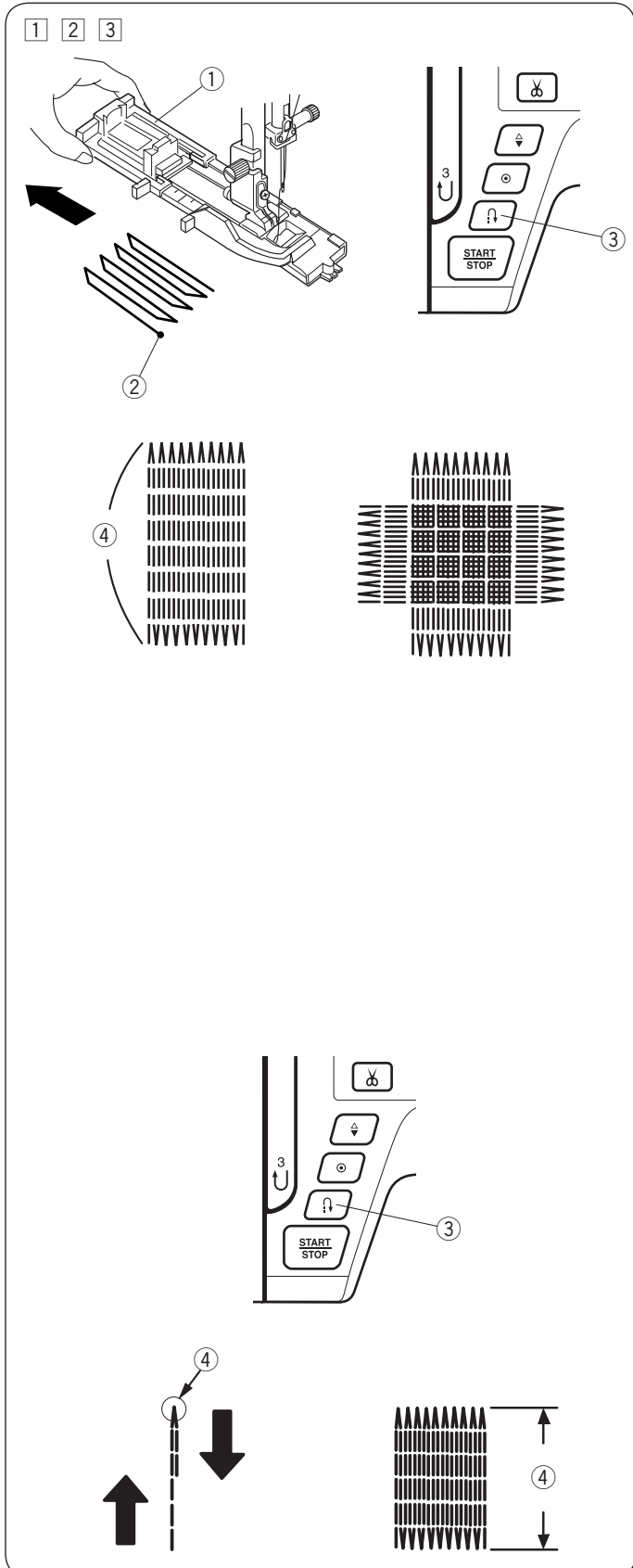
13 Ukończono obrzucanie dziurki na nakładce.

- 7 Materiał



Cerowanie Ustawienia maszyny

- | | |
|---------------------|-------------------------|
| ① Wzór ściegu: | TRYB 1: 31 |
| ② Naprężenie nici: | AUTO |
| ③ Stopka dociskowa: | Do obszywania dziurki R |
| ④ Docisk stopki: | 5 |



- ① Załóż stopkę do obszywania dziurek R i wysuń w niej z tyłu obsadkę na guzik.
Umieść materiał pod stopką i obniż igłę do miejsca, gdzie chcesz zacząć szyć. Następnie obniż stopkę.
 - ① Obsadka na guzik
 - ② Punkt początkowy
- ② Uruchom maszynę i zacznij szyć cerę o ustalonej długości, po czym naciśnij przycisk szycia wstecz. W ten sposób ustawisz długość cery.
 - ③ Przycisk szycia wstecz
 - ④ Wymagana długość
- ③ Uszyj kolejną warstwę cery na poprzednich szwach pod odpowiednim kątem.

UWAGA:

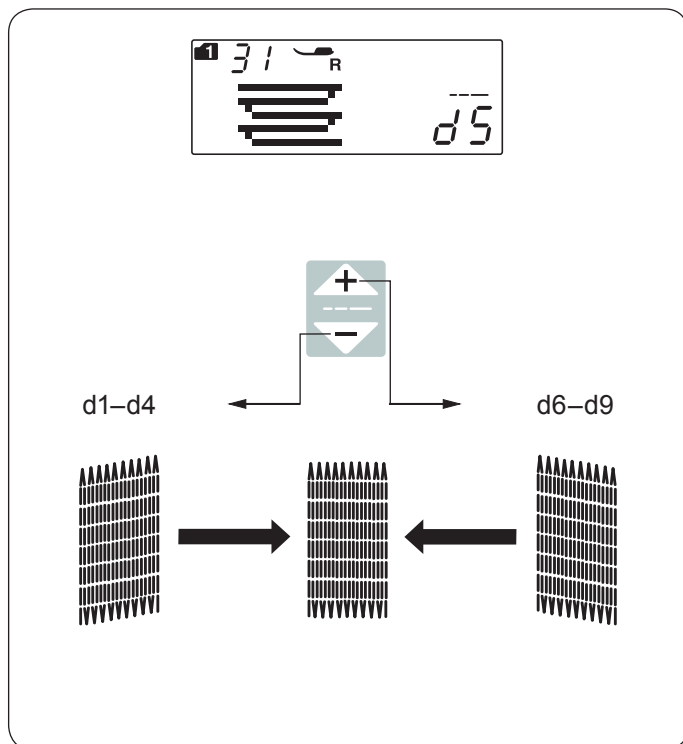
Maksymalna długość cery to 2 cm (3/4") a maksymalna szerokość to 0.9 cm (3/8").

Szycie cery o takich samych wymiarach

Aby wykonać kolejną cerę o tej samej wielkości, po prostu uruchom maszynę ponownie.
Aby wykonać kolejną cerę, ale o innej wielkości, wciśnij przycisk pamięci (M).

Szycie cery o takich samych wymiarach


Aby wykonać kolejną cerę o tej samej wielkości, po prostu uruchom maszynę ponownie.
Aby wykonać kolejną cerę, ale o innej wielkości, wciśnij przycisk pamięci (M).




Korygowanie równości cery

Równość cery może się zmieniać w zależności do warunków szycia - takich jak typ materiału, liczba warstw itp.

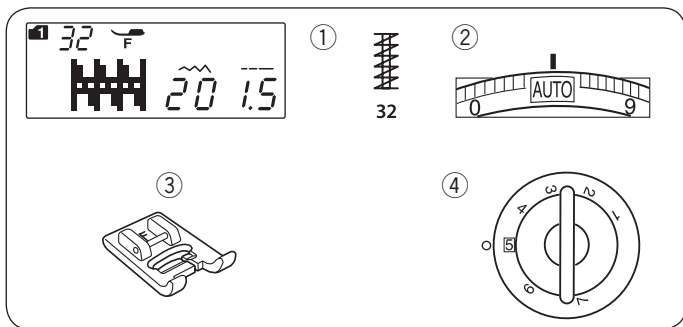
Możesz skorygować nierówne cery za pomocą przycisku regulującego długość ściegu.

Jeżeli lewy róg jest niżej niż prawa strona, naciskaj na  aby skorygować cerę.

Jeżeli prawy róg jest niżej niż lewa strona, naciskaj na  aby skorygować cerę.

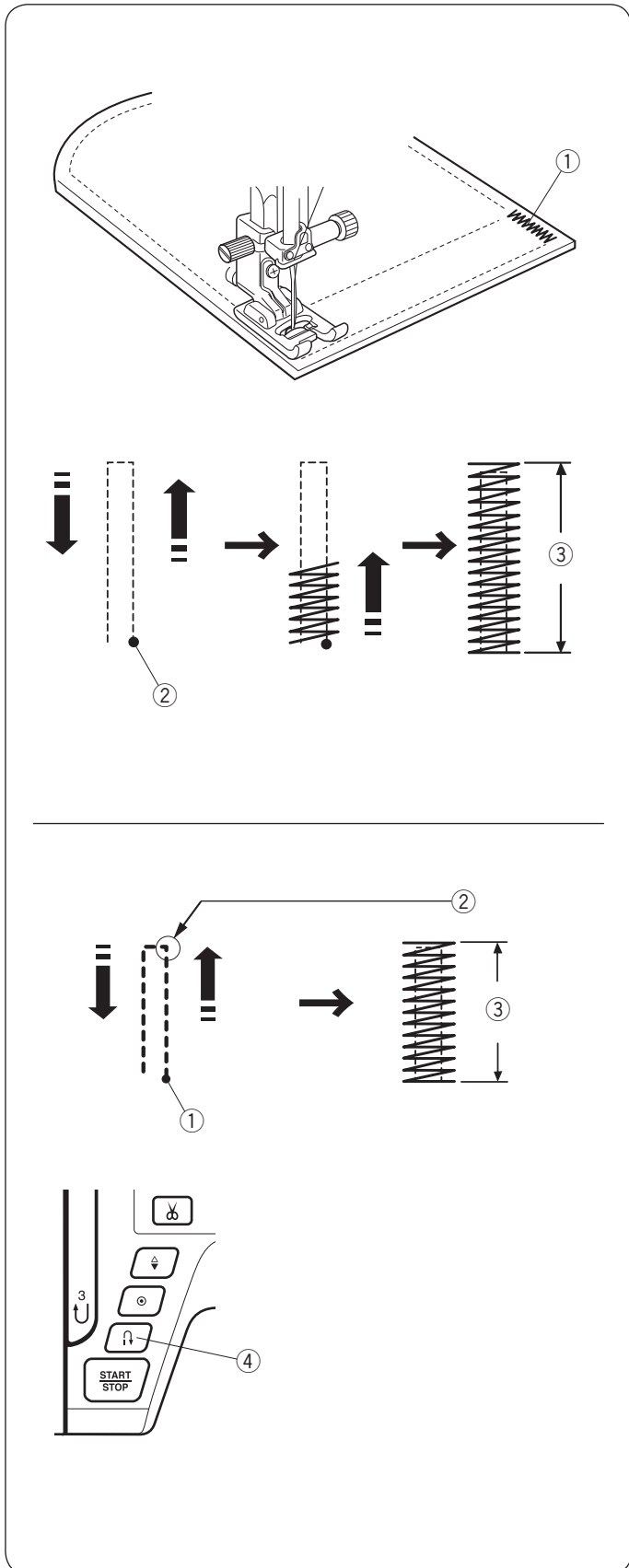
UWAGA:

Równość cer może być regulowana dla wartości od „d1” do „d9” (ustawienie domyślne to „d5”).



Ryglowanie Ustawienia maszyny

- ① Wzór ściegu: TRYB 1: 32
- ② Naprężenie nici: AUTO
- ③ Stopka dociskowa: Do ściegów ozdobnych F
- ④ Docisk stopki: 5



Ryglowania używa się do wzmacniania tych części materiałów, gdzie potrzebna jest duża wytrzymałość takich jak uchwyty plecaków czy pasków.

Szycie

Obniż igłę do punktu początkowego.
Obniż stopkę i szycj dopóki maszyna nie zatrzyma się automatycznie.
Maszyna wykona rygiel o długości 1,5 cm.

- ① Rygiel
- ② Punkt początkowy
- ③ 1.5 cm

Szycie krótszej fastrygi

Aby wykonać fastrygę krótszą niż 1,5 cm, najpierw, po wykonaniu ściegu o wymaganej długości, zatrzymaj maszynę, a następnie naciśnij przycisk szycia wstecz. Tym samym została zdefiniowana długość fastrygi.

Kontynuuj szycie dopóki maszyna nie zatrzyma się automatycznie.

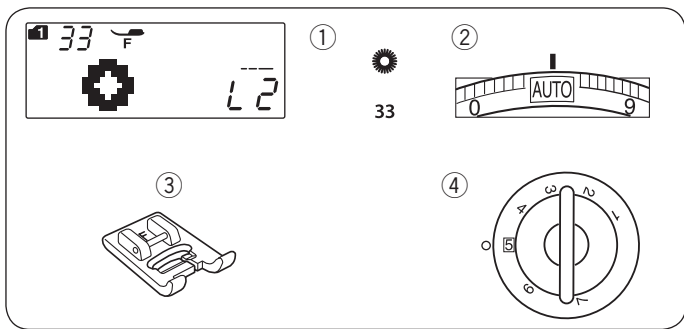
- ① Punkt początkowy
- ② Pożądana długość
- ③ Długość fastrygi
- ④ Przycisk szycia wstecz

Szycie takiej samej fastrygi

Aby wykonać fastrygę o tej samej długości, po prostu zacznij szycj dopóki maszyna nie zatrzyma się automatycznie.

Szycie fastrygi o innej długości

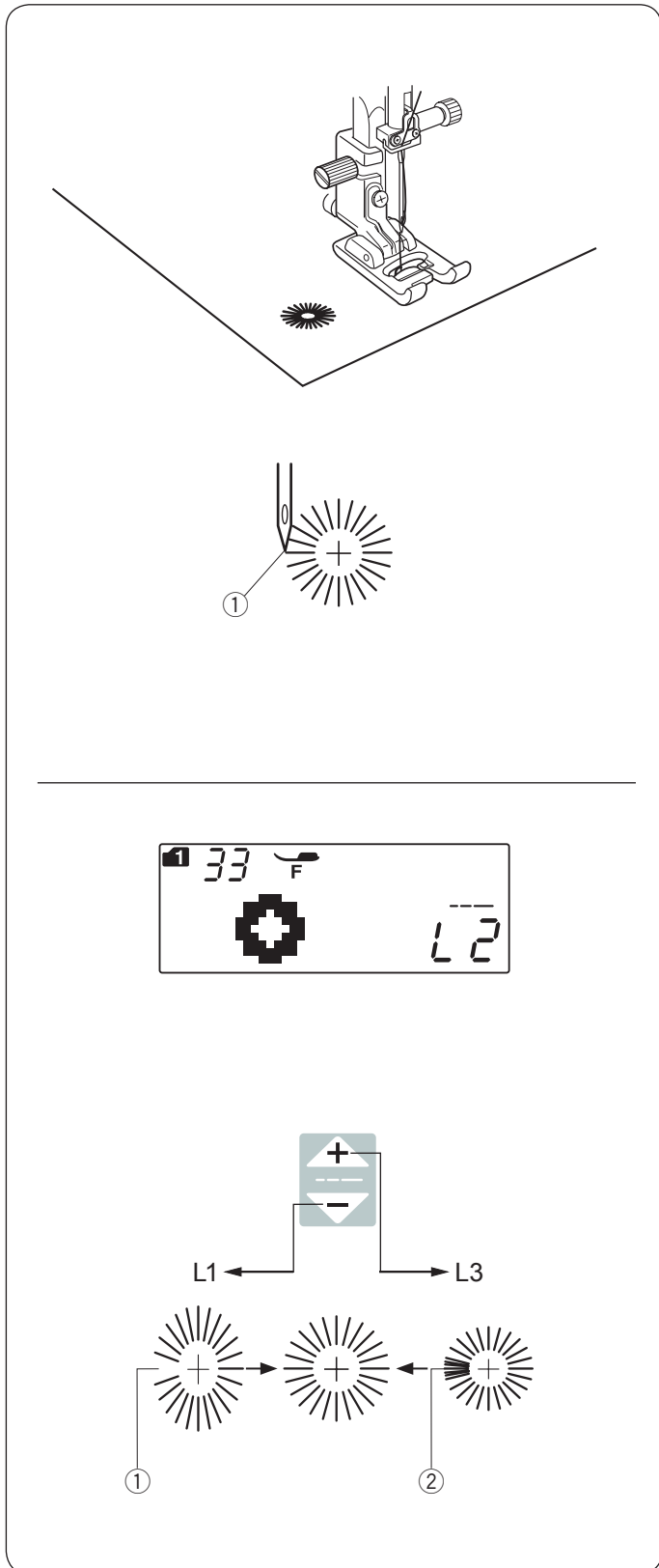
Naciśnij przycisk pamięci (M) - aby zapamiętać nowy rozmiar fastrygi i szycj od początku.



Oczko

Ustawienia maszyny

- ① Wzór ściegu: TRYB 1: 33
- ② Naprężenie nici: AUTO
- ③ Stopka dociskowa: Do ściegów ozdobnych F
- ④ Docisk stopki: 5




Oczka są stosowane np. do obrębiania otworów na paskach.


Szyje

Szyj, dopóki maszyna nie zatrzyma się automatycznie. Otwórz oczko przy pomocy dziurkacza lub specjalnych nożyczek.

- ① Punkt początkowy

Regulowanie kształtu oczka

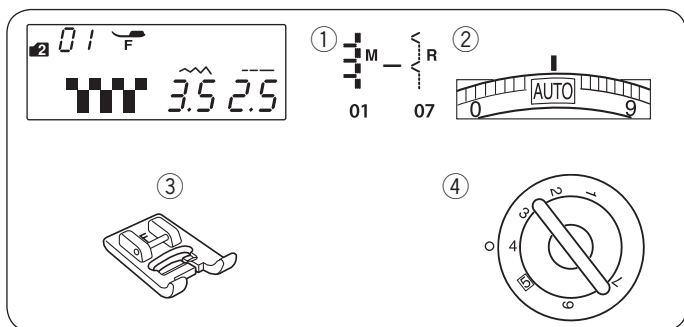
Jeżeli oczka są zbyt rozłożyste, wciśnij przycisk  regulujący długość szycia.

Jeżeli oczka nachodzą na siebie, wciśnij  przycisk regulujący długość szycia.

- ① Oczka są zbyt rozłożyste
- ② Oczka nachodzą na siebie

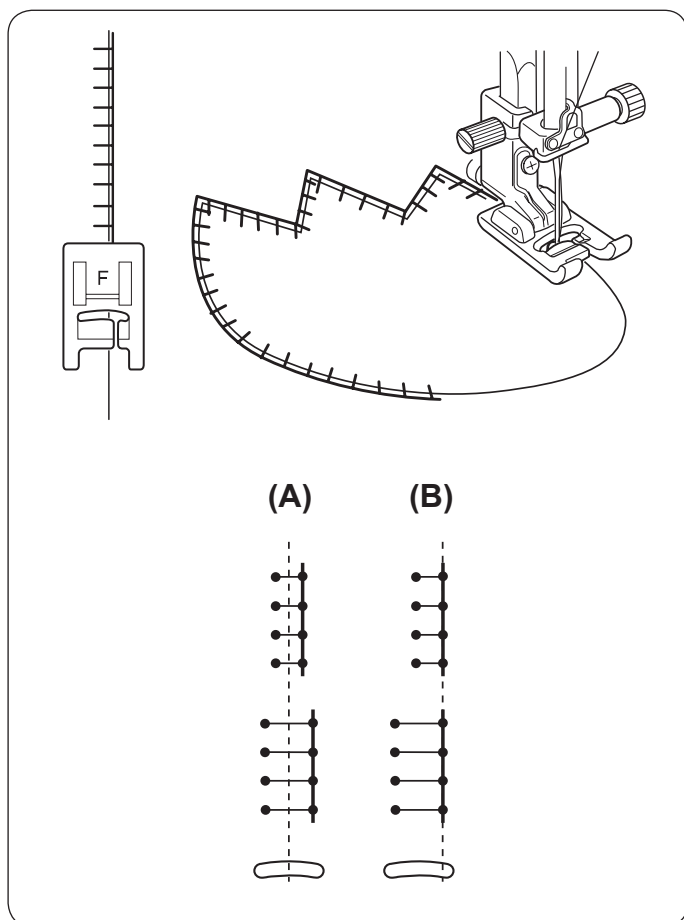
UWAGA:

Kształt może być regulowany od wartości L1 do L3 (domyślna wartość to L2).



Aplikacja Ustawienia maszyny

- ① Wzór ściegu: TRYB 2: 01-07
- ② Naprężenie nici : AUTO
- ③ Stopka dociskowa: Do ściegów ozdobnych F
- ④ Docisk stopki: 4

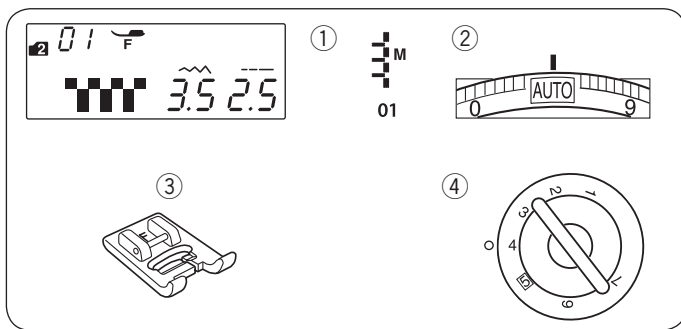


Umieść aplikację na materiale i sfastryguj ją w danym miejscu, używając przy tym podkładki, która pozwala na utrzymanie aplikacji w miejscu.

Prowadź materiał aplikacji tak, aby igła poruszając się w prawo, przechodziła przez krawędź aplikacji.

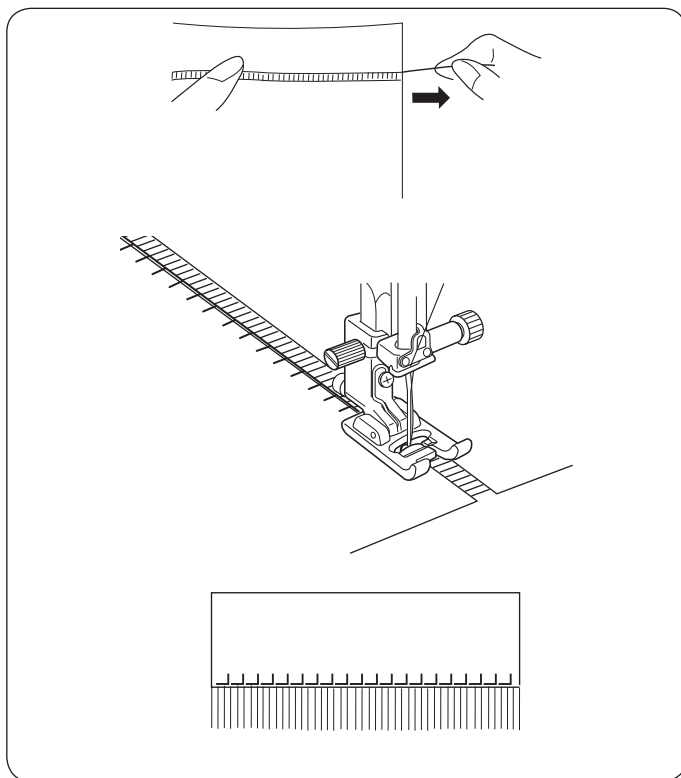
(A): Wzory ściegów o numerach 01, 02 i 05 (tryb 2) mają centralnie ustawioną igłę. Szerokość ściegu zmienia się w nich symetrycznie.

(B): Wzory ściegów 03, 04, 06 i 07 (tryb 2) mają ustawioną prawą pozycję igły. Gdy zmienisz szerokość ściegu, zmieni się także lewa pozycja igły.



Frędzle Ustawienia maszyny

- ① Wzór ściegu: TRYB 2: 01
- ② Naprężenie nici: AUTO
- ③ Stopka dociskowa: Do ściegów ozdobnych F
- ④ Docisk stopki: 4

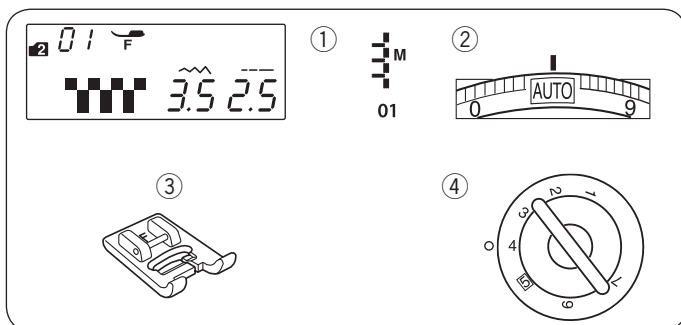


Dzięki frędzłom można oryginalnie wykończyć materiały takie jak płótno, szal lub inną tkaninę, z której można łatwo wyciągać włókna.

Delikatnie przetnij materiał tak, aby następnie wyjąć jedno włókno tkaniny - będzie to miejsce, w którym będą się zaczynać frędzle.

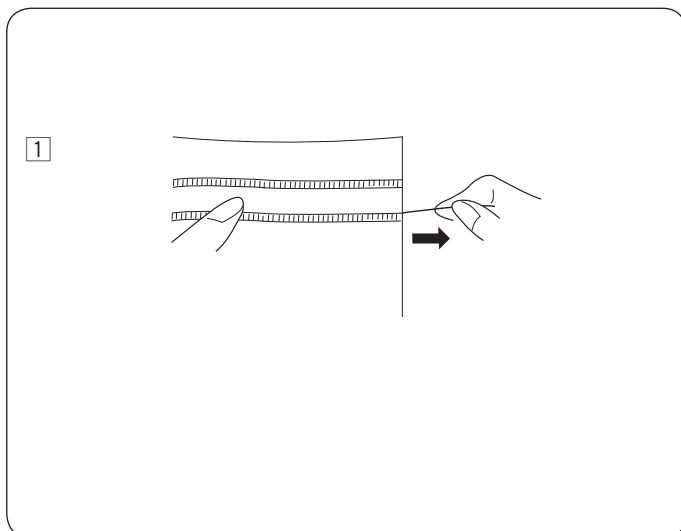
Obszyj lewą stronę materiału tak, aby ściegi po prawej stronie znalazły się na wolnej przestrzeni - dzięki temu uformujesz frędzle.

Zdejmij nadmiar nici po prawej stronie i utwórz frędzle.



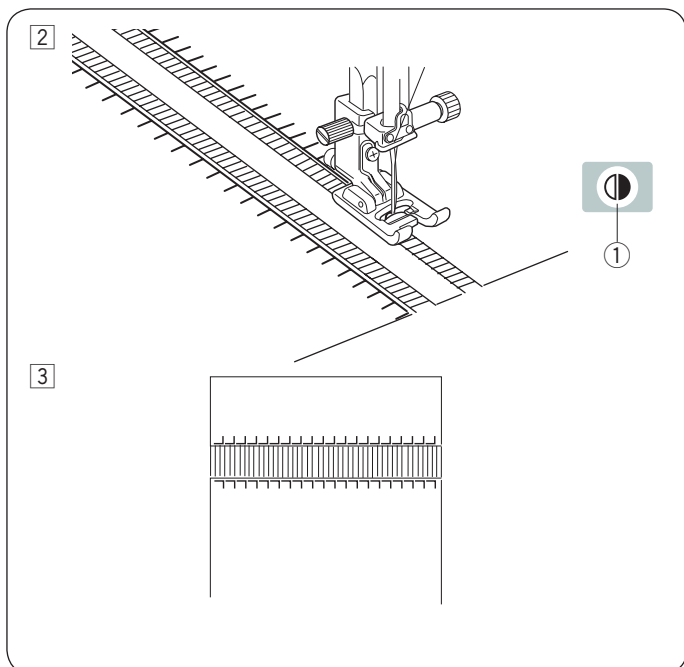
Mereżka Ustawienia maszyny

- ① Wzór ściegu: TRYB 2: 01
- ② Naprężenie nici: AUTO
- ③ Stopka dociskowa: Do ściegów ozdobnych F
- ④ Docisk stopki: 4



Mereżka jest jedną z metod formowania frędzli. Wybierz mocny, tkany materiał, z którego łatwo można wyjmować pojedyncze włókna (np. len).

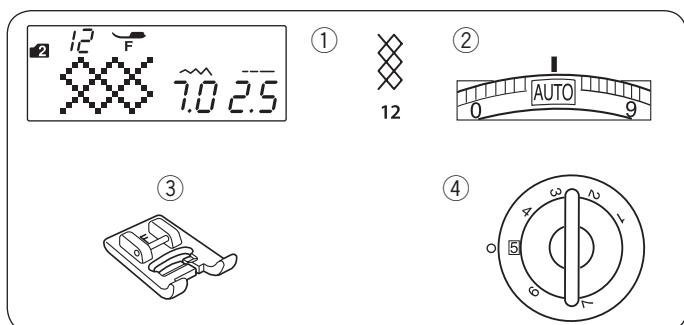
- ① Delikatnie przytnij materiał. Ustal szerokość mereżki, a następnie wyjmij po jednym włóknie z końców materiału.



- ② Szyj lewą stroną, prowadząc materiał tak, aby ściegi po prawej stronie znalazły się w próżni. Po skończeniu lewej strony, naciśnij przycisk lustrzanego odbicia (1). Szyj pozostałą część.
(Szycie lustrzanego odbicia – patrz strona 63).

① Przycisk lustrzanego odbicia

- ③ Zdejmij włókna znajdujące się pomiędzy ściegami

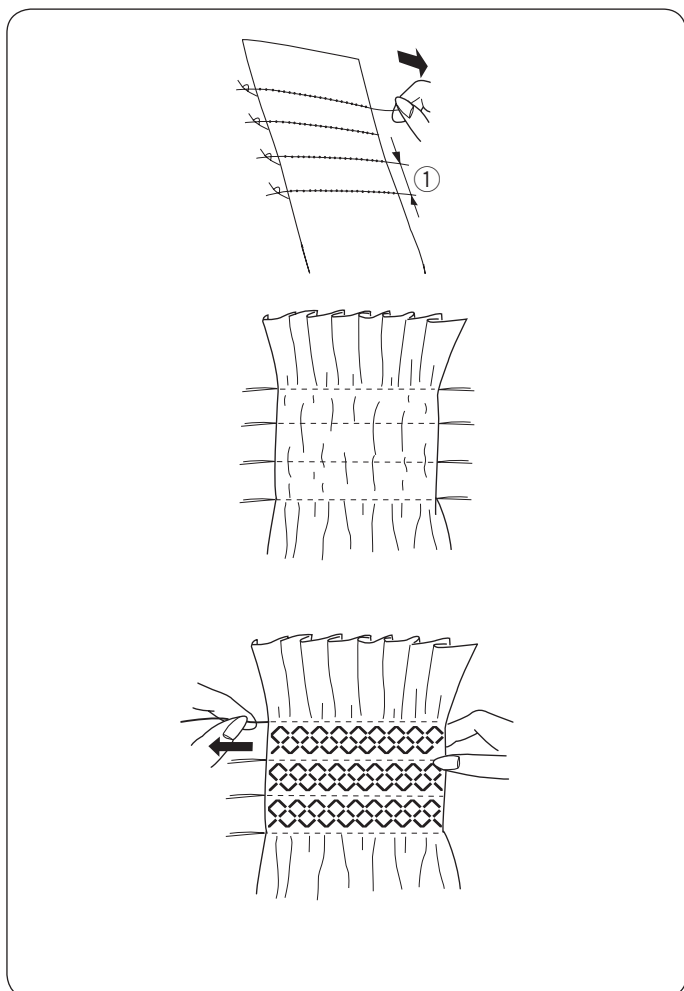
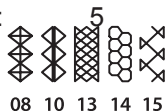


Marszczenie z przeszyciem

Ustawienia maszyny

- ① Wzór ściegu: TRYB 1: 12
 ② Naprężenie nici: AUTO
 ③ Stopka dociskowa: Do ściegów ozdobnych F
 ④ Docisk stopki:

* Wzory ściegów (tryb 2) również mogą być użyte.



Wybierz lekki materiał jak batyst czy kraciasta bawełna. Przytnij materiał trzykrotnie szerszy niż projektowana szerokość.

Szyj rzędy ściegów w odległości o 1 cm od siebie, w poprzek obszaru, który ma być pomarszczony. Długość ściegu powinna być ustawiona na "5.0", a naprężenie nici na "1".

① 1 cm (3/8")

Zwiąż nici wzdłuż jednej krawędzi. Pociągnij za nici z drugiej strony, aby równomiernie rozprowadzić zmarszczki.

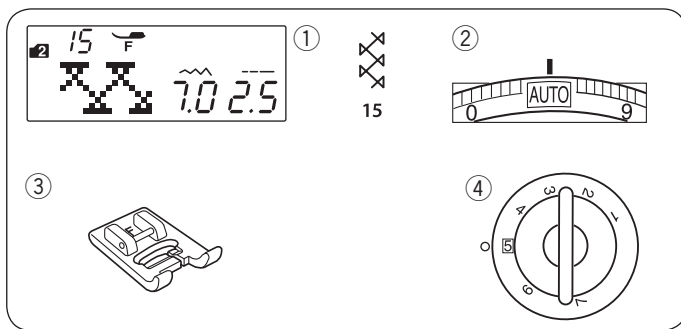
UWAGA:

Przed rozpoczęciem szycia, wyciągnij do tyłu ok. 10 cm nici od szpulki.

Użyj przycinarki na pokrywie maszyny.



Wybierz ścieg marszczący, a następnie przywróć naprężenie nici do pozycji AUTO.

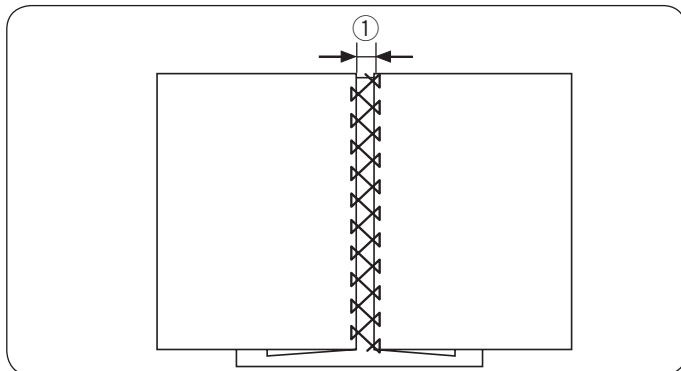
Wykonaj ściegi marszczące pomiędzy nagromadzonymi rzędami. Zdejmij ściegi proste znajdujące się pomiędzy nagromadzonymi rzędami



Wiązanka Ustawienia maszyny

- ① Wzór ściegu: TRYB 2: 15
- ② Naprężenie nici: AUTO
- ③ Stopka dociskowa: Do ściegów ozdobnych F
- ④ Docisk stopki: 5

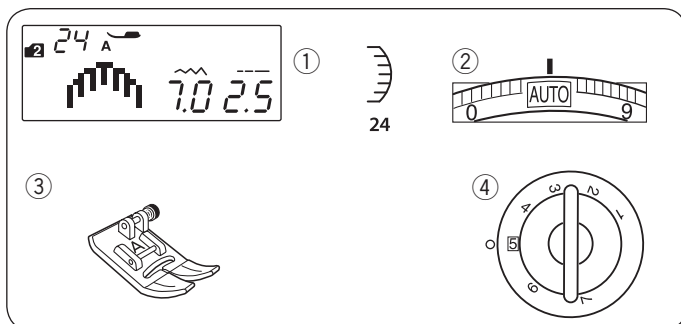
* Wzory ściegów  (tryb 1)  (tryb2) również mogą być użyte. 16 16 44



Użyj tego ściegu aby połączyć dwa kawałki materiału. Zwiń krawędzie materiału na około 1,5 cm i przeprasuj. Zepnij krawędzie z papierem pozostawiając między krawędziami odstęp 0,5 cm.


- ① 0.5 cm

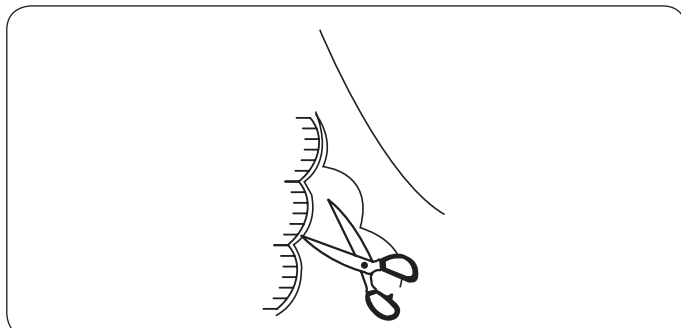
Szyj powoli, prowadząc materiał, tak aby igła "łapała" zwinięty fragment po obu stronach. Po skończeniu szycia, zdejmij papier.



Obrębek Ustawienia maszyny

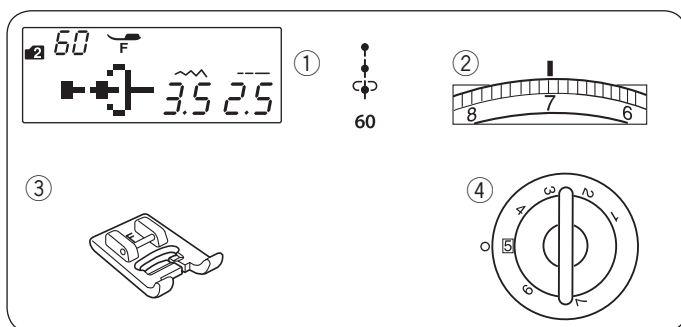
- ① Wzór ściegu: TRYB 2: 24
- ② Naprężenie nici: AUTO
- ③ Stopka dociskowa: Uniwersalna A
- ④ Docisk stopki: 5

* Wzór ściegu  (tryb 1) również może być użyty. 73



Szyj ściegi ok. 1 cm wewnątrz krawędzi materiału.

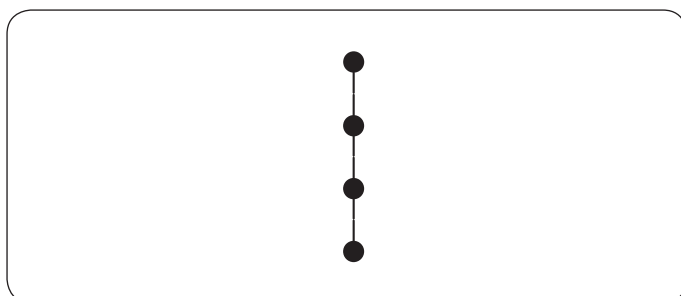
Przytnij materiał zostawiając pewną tolerancję. Uważaj aby nie naruszyć ściegów.

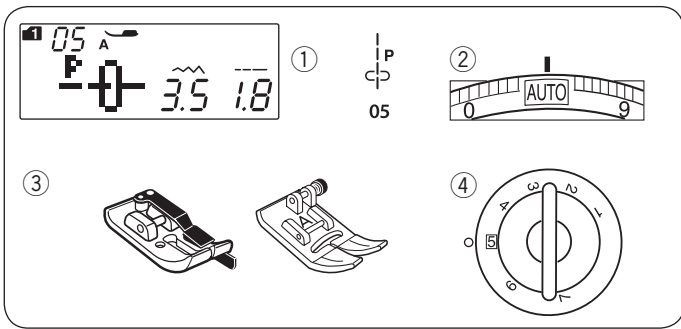


Francuski supełek Ustawienia maszyny

- ① Wzór ściegu: TRYB 2: 60
- ② Naprężenie nici: 5-8
- ③ Stopka dociskowa: Do ściegów ozdobnych F
- ④ Docisk stopki: 5

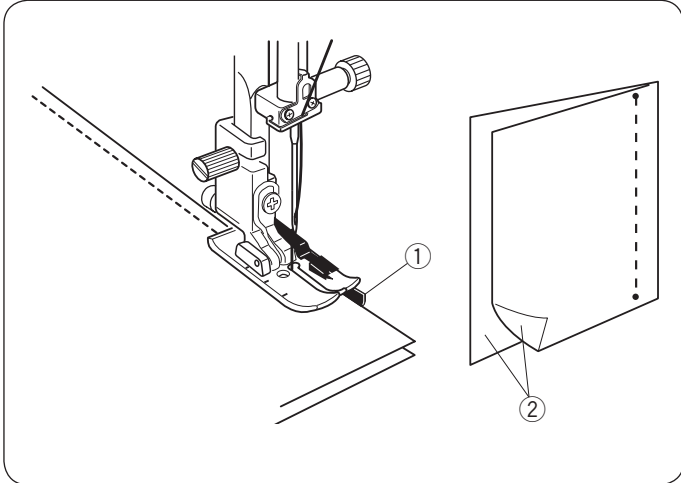
Zwiększ naprężenie nici na 5-8 podczas szycia.





Przyszywanie patchworku Ustawienia maszyny

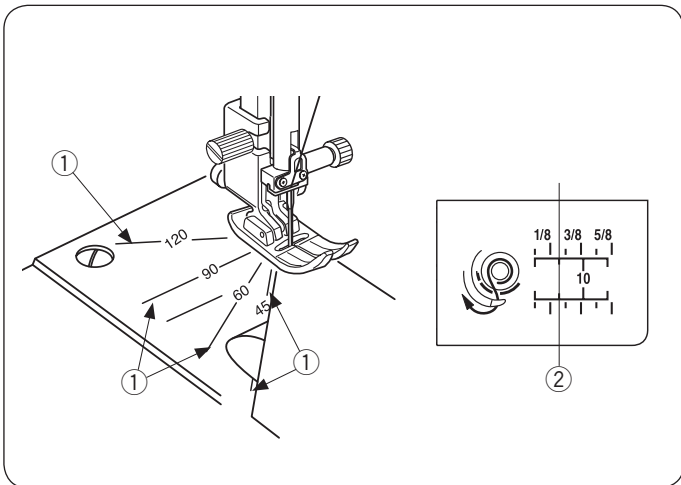
- ① Wzór ściegu: TRYB 1: 05
- ② Naprężenie nici: AUTO
- ③ Stopka dociskowa: Krawędziowa O lub uniwersalna A
- ④ Docisk stopki: 5



Łączenie patchworku

Wybierz ścieg 06 (tryb 1).
Ustaw kawałki patchworku prawymi stronami do siebie.
Szyj, prowadząc krawędź materiału wzdłuż prowadnika na stopce, co pozwoli utrzymać równą odległość szwu od krawędzi.

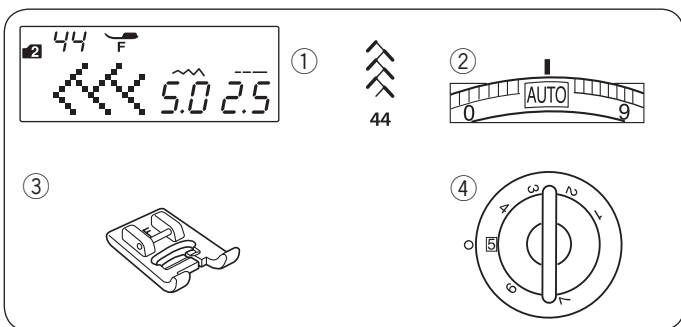
- ① Prowadnik
- ② Wierzchnia strona materiału



Kątomierz na płycce ściegowej


Możesz szyc patchworki pod odpowiednim kątem, korzystając z kątomierza na płycce ściegowej.
Zamieszczono na niej kąty 45, 60, 90 oraz 120 stopni.
Przyłóż krawędź materiału do linii prowadzącej 1/4".

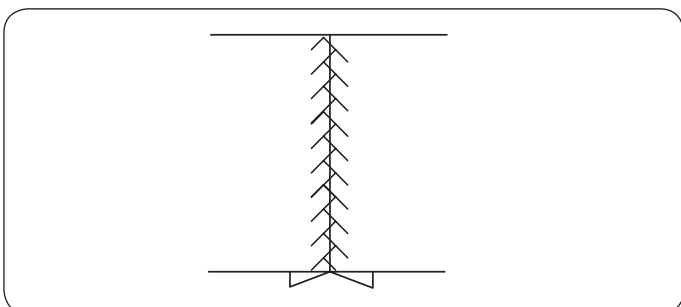
- ① Skala stopniowa
- ② Linia prowadząca 1/4"



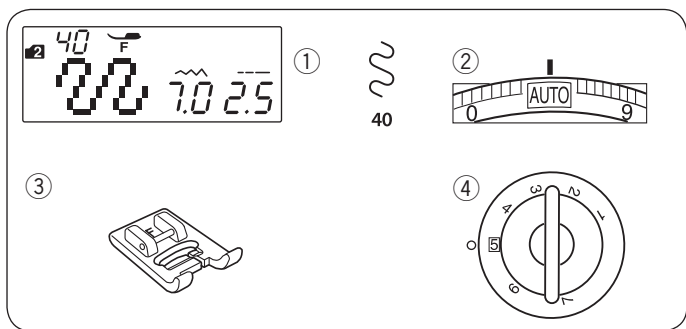
Patchwork

- ① Wzór ściegu: TRYB 2: 44
- ② Naprężenie nici: AUTO
- ③ Stopka dociskowa: Do ściegów ozdobnych F
- ④ Docisk stopki: 5

* Wzory ściegów  (tryb 2) również mogą być użyte. 15 16 21 45 46 47 48 49



Otwórz szwy płasko wierzchnią stroną do góry po czym szyc patchwork wzdłuż linii szwu.



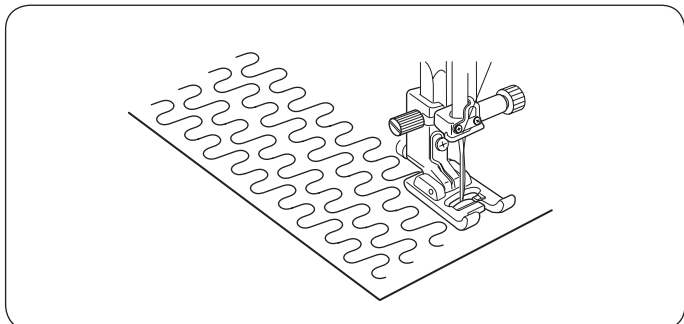
Pikowanie małych obszarów

Ustawienie maszyny

- ① Wzór ściegu: TRYB 2: 40
- ② Naprężenie nici: AUTO
- ③ Stopka dociskowa: Do ściegów ozdobnych F
- ④ Docisk stopki:

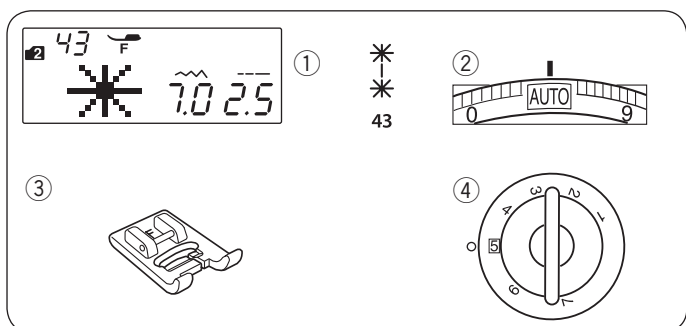
* Wzory ściegów  (tryb 2) również mogą być użyte.

41 42



Program automatycznego pikowania ułatwia pikowanie małych obszarów materiału.

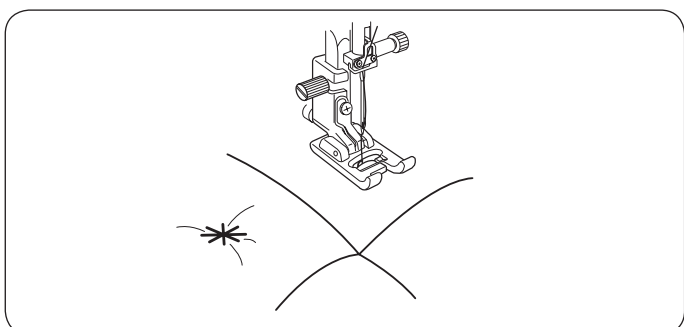
Umieść warstwy materiału i szyj.



Ściegi kłamrowe

Ustawienia maszyny

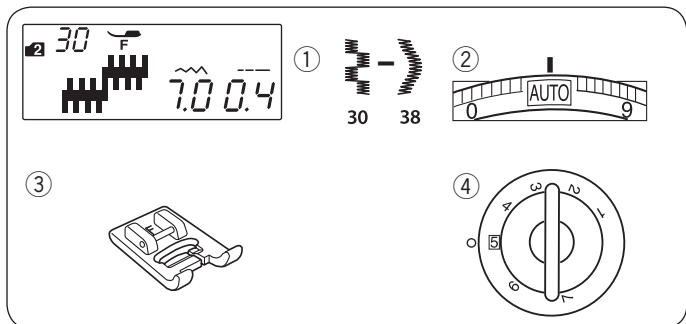
- ① Wzór ściegu: TRYB 2: 43
- ② Naprężenie nici: AUTO
- ③ Stopka dociskowa: do ściegów ozdobnych F
- ④ Docisk stopki: 5



Za pomocą ściegu kłamrowego możesz unieruchomić pikowaniem warstwy materiału i fastrygować je. Wybierz wzór ściegu 43 (tryb 2). Naciśnij przycisk zapamiętywania. Wybierz ścieg blokujący (wzór 89 (tryb 2)).

Rozpocznij szycie.

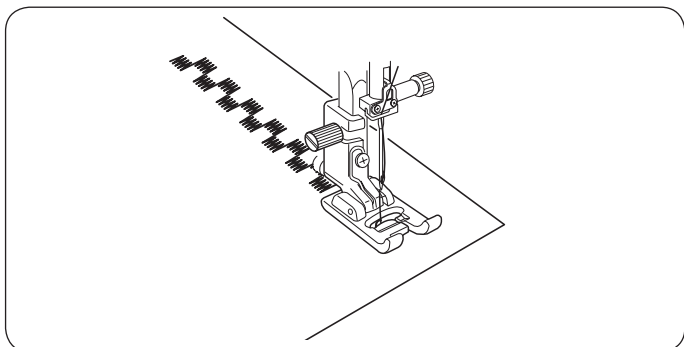
Maszyna wykona ściegi kłamrowe oraz ściegi blokujące, po czym zatrzyma się automatycznie.



Ściegi satynowe

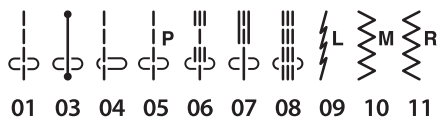
Ustawienia maszyny

- ① Wzór ściegu: TRYB 2: 30–38
- ② Naprężenie nici: AUTO
- ③ Stopka dociskowa: Do ściegów ozdobnych F
- ④ Docisk stopki: 5

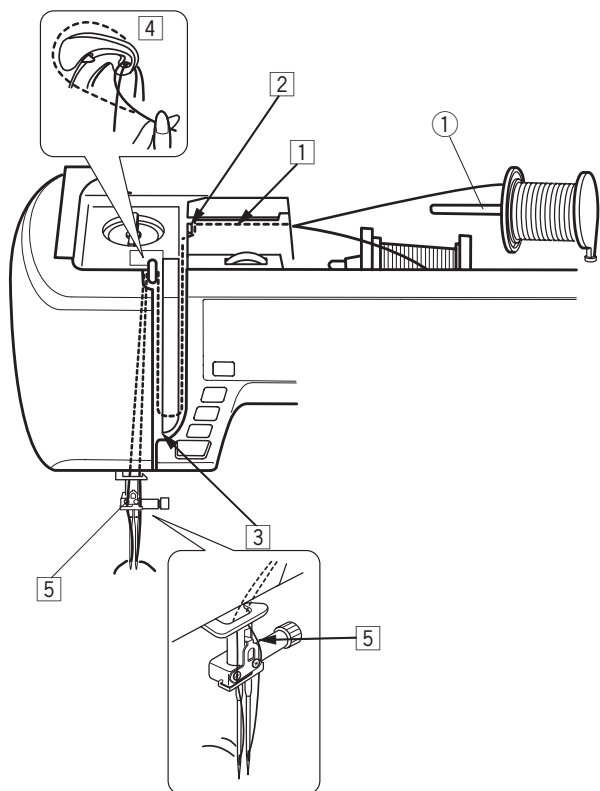
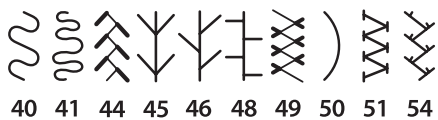
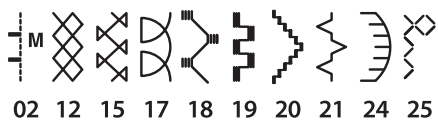


Dla delikatnych materiałów typu szyfon należy użyć warstwy stabilizatora w postaci flizeliny wydzielalnej.

Mode 1



Mode 2



Szycie podwójną igłą

Podwójną igłą można wykonać ściegi użytkowe i dekoracyjne wskazane na rysunku obok.

Zmień igłę na igłę podwójną znajdującą się w standardowych akcesoriach.



OSTRZEŻENIE:

Przed zmianą igły i nawlekaniem maszyny wyłącz zasilanie

Założ dodatkowy trzpień i umieść go w otworze maszyny. Umieść na nim dodatkową szpulkę z nitką i załóż na nią blokadę.

② Dodatkowy trzpień

Przeciągnij obie nici od szpułek i przeprowadź je przez punkty nawlekania od 1 do 5.

Uważaj przy tym, aby końcówki obu nici nie splątały się ze sobą.

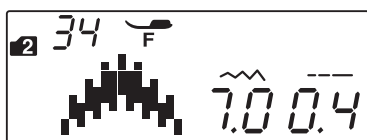
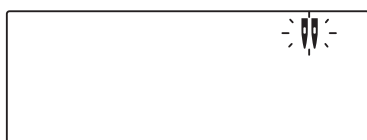
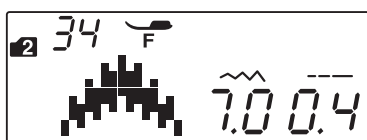
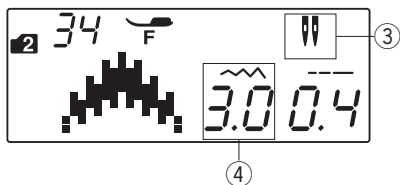
UWAGA:

Nawlekanie punktów od 1 do 5 jest identyczne jak w przypadku nawlekania pojedynczej nici (str. 17).

Przeprowadź jedną z nici przez prowadnicę na pręcie igły od lewej strony, a drugą nić przez tę samą prowadnicę od prawej strony. Nawlecz igły ręcznie od przodu do tyłu.

UWAGA:

Do podwójnej igły nie można używać nawlekacza.



UWAGA:

- Wykonaj ściegi testowe przed rozpoczęciem szycia.
- Do szycia igłą podwójną użyj stopki uniwersalnej A lub stopki do ściegów ozdobnych F
- Przy zmianie kierunku szycia podnieś stopkę dociskową i igłę.
- Jeśli wybierzesz wzór ściegu nieodpowiedni do szycia podwójną igłą i naciśniesz przycisk szycia podwójną igłą - na ekranie pojawi się komunikat ostrzegawczy, a maszyna wyda dźwięk nieodpowiedniej operacji.



- W trybie szycia podwójną igłą nie działa funkcja zapamiętywania.
- Do przycięcia nici użyj nożyka znajdującego się na pokrywie maszyny.
- Użyj dobrych nici grubość #60 lub cieńszych.

Do szycia podwójną igłą nie mogą być wybierane ściegi specjalne – jak cerowanie, oczka czy monogramy.

- ③ Przycisk podwójnej igły
- ④ Ikona podwójnej igły (na ekranie)
- ⑤ Maksymalna szerokość (3.0)

Wybierz wzór odpowiedni dla szycia podwójną igłą. Naciśnij przycisk podwójnej igły.

Na ekranie pojawi się ikona szycia podwójną igłą (maksymalna szerokość ściegu to 3.0 mm). Pozycja igły dla ściegów prostych jest określona pomiędzy 2.0 a 5.0.

Po skończeniu szycia podwójną igłą, naciśnij przycisk podwójnej igły (wówczas ikona podwójnej igły będzie migać)

Zdejmij podwójną igłę i załóż igłę pojedynczą. Aby powrócić do szycia pojedynczą igłą - wyłącz zasilanie i włącz je ponownie lub naciśnij przycisk podwójnej igły.

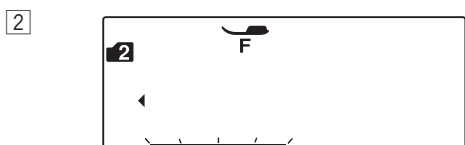
PROGRAMOWANIE KOMBINACJI WZORÓW

Kombinacja wzorów

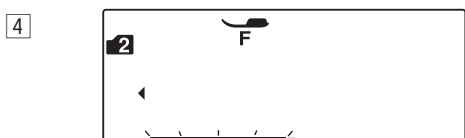
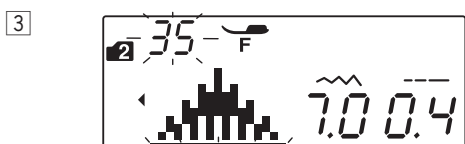
Przykład: Programowanie wzorów 34 i 35 (tryb 2).

UWAGI:

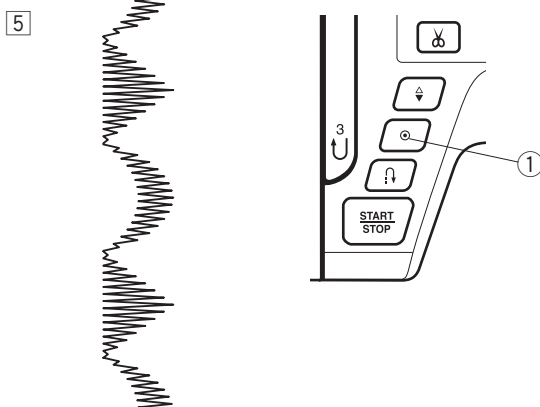
- Można programować wzory ściegowe z różnych grup. Mogą to też być litery i cyfry.
- Sprawdź napięcie nici szyjąc test. Możliwe, że będzie potrzebna ręczna regulacja napięcia nici dla kombinacji wzorów ściegowych.
- Można zapamiętać w kombinacji do 50 wzorów ściegowych.



M



M



- 1 Wybierz wzór 34 (tryb 2).
2 Wciśnij przycisk pamięci.

- 3 Wybierz wzór 35 (tryb 2).

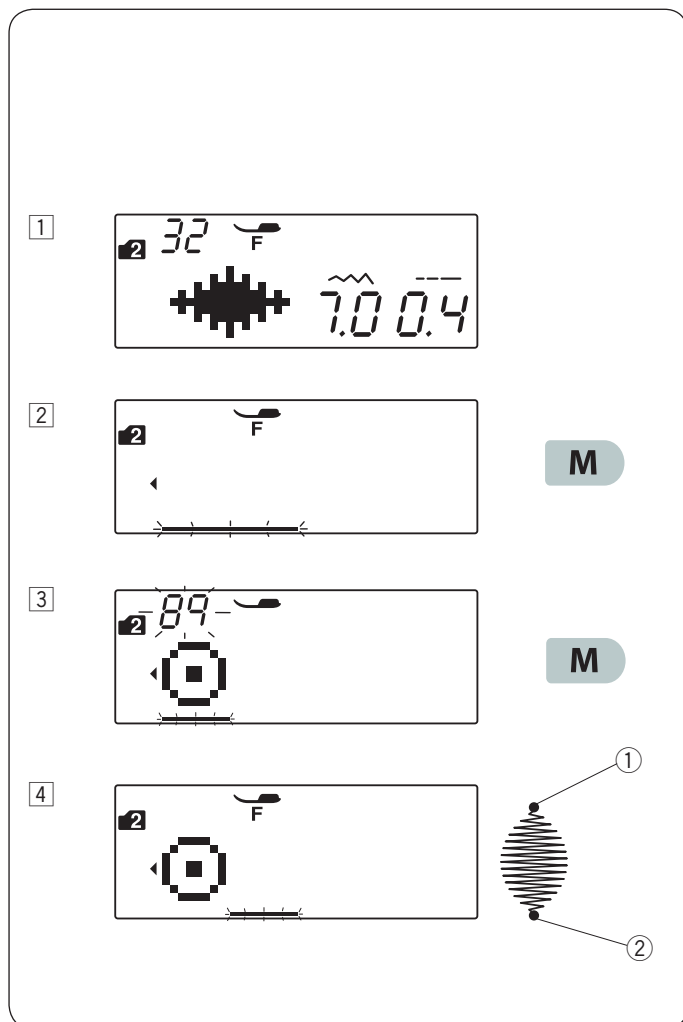
- 4 Wciśnij przycisk pamięci.

- 5 Rozpocznij szycie. Maszyna wykona kombinację wzorów 34 i 35.

UWAGA:

Jeśli w trakcie szycia wciśniesz przycisk automatycznego ryglowania, maszyna zakończy dany wzór, wykona ściegi ryglujące i zatrzyma się automatycznie.

- ① Przycisk automatycznego ryglowania



Programowanie ściegu automatycznie ryglującego

Przykład: programowanie wzoru numer 32 (tryb 2) ze ściegiem automatycznie ryglującym. Maszyna wykona dany wzór, ścieg ryglujący, a następnie zatrzyma się automatycznie.

1 Wybierz wzór numer 32 (tryb 2).

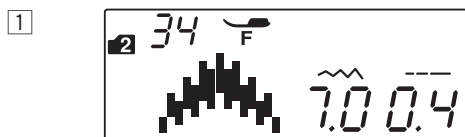
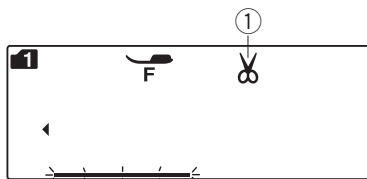
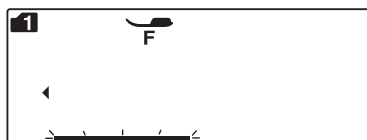
2 Naciśnij przycisk pamięci (M).

3 Wybierz wzór numer 89 (tryb 2).
Naciśnij przycisk pamięci.

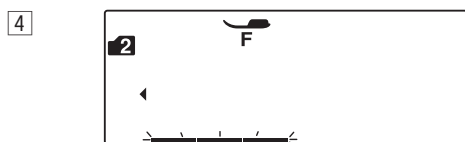
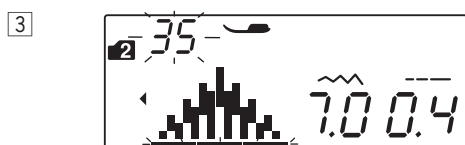
4 Rozpocznij szycie. Wzór 32 i 89 (ścieg automatycznie ryglujący) będą szyte automatycznie.
② Ścieg automatycznie ryglujący.

UWAGA:

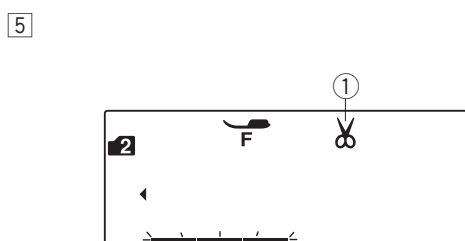
Maszyna wykona ścieg automatycznie ryglujący również na początku ściegu ① - jest to zaprogramowane z góry.



M



M



Programowanie automatycznego obcinania nici

Aby przyciąć nici automatycznie po wyszyciu kombinacji wzoru, po programowaniu kombinacji wzoru - naciśnij i przytrzymaj przycisk automatycznego przycinania nici. Na ekranie pojawi się symbol obcinania (małe nożyczki), włączy się również lampka w przycisku obcinania nici .

① Symbol obcinania.

① Wybierz wzór numer 34 (tryb 2).

② Naciśnij przycisk pamięci.

③ Wybierz wzór numer 35 (tryb 2).

④ Naciśnij przycisk pamięci.

⑤ Naciśnij przycisk automatycznego obcinania nici. Symbol nożyczek pojawi się na wyświetlaczu.

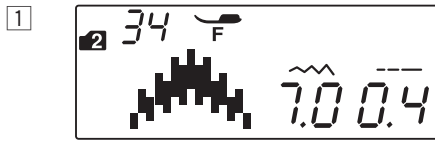
② Przycisk automatycznego obcinania nici.

⑥ Rozpocznij szycie.

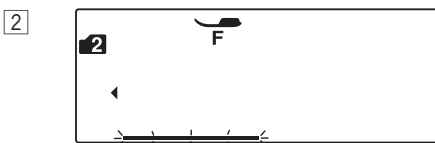
Maszyna wykona kombinację wzorów, a następnie obetnie nici i zatrzyma się automatycznie.

Kombinacja wzorów z lustrzanym odbiciem

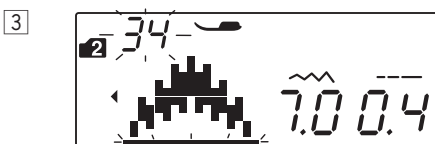
Przykład: wzór numer 34 (tryb 2) i jego lustrzane odbicie.



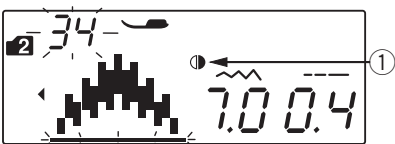
1 Wybierz wzór numer 34 (tryb 2).



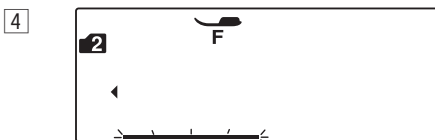
2 Naciśnij przycisk pamięci.



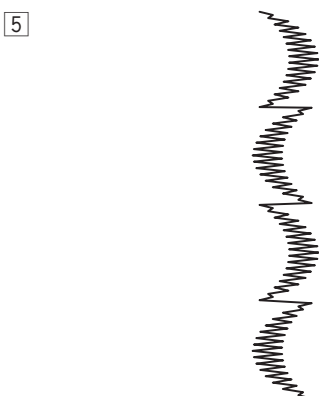
3 Wybierz ponownie wzór numer 34 (tryb 2).
Naciśnij przycisk lustrzanego odbicia.
Na ekranie pojawi się symbol lustrzanego odbicia.



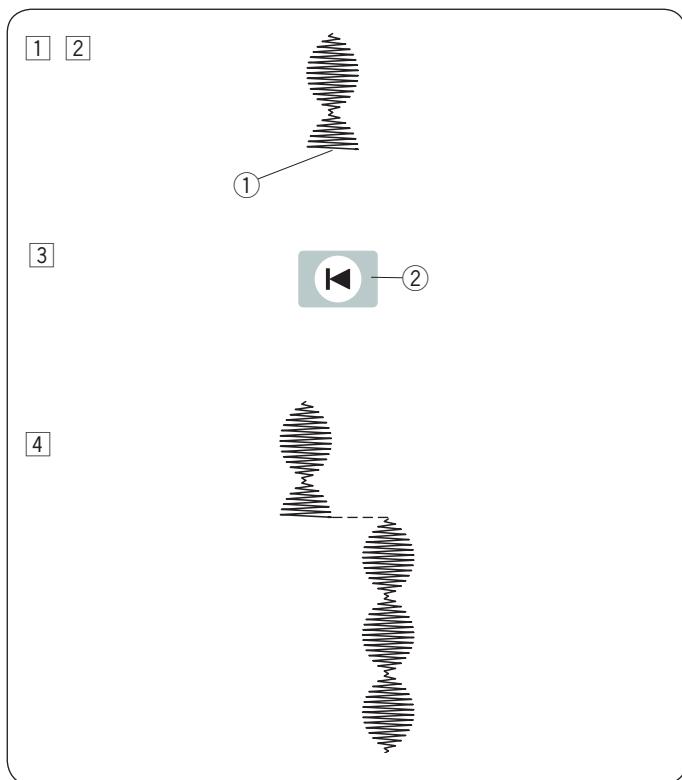
① Symbol lustrzanego odbicia



4 Naciśnij przycisk pamięci.



5 Rozpocznij szycie.
Maszyna będzie szyć powtarzające się serie kombinacji wzoru z lustrzanym odbiciem.

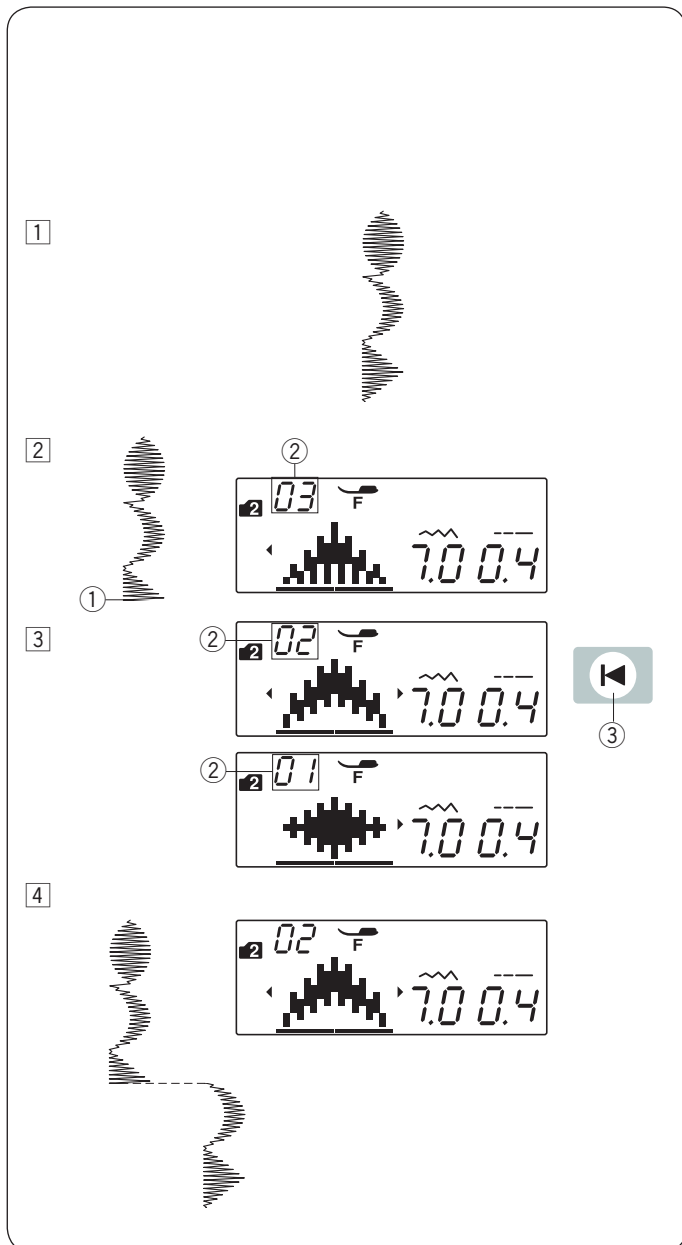


Szycie kombinacji wzorów od początku

Jeżeli musisz zatrzymać się w środku szycia kombinacji wzorów i chcesz wykonać całą kombinację jeszcze raz z danego miejsca, naciśnij przycisk ponownego uruchamiania.

Przykład: wzór numer 32 (tryb 2)

- 1 Wybierz wzór numer 32 (tryb 2). Rozpocznij szycie.
- 2 Szycie zatrzymane.
 - 1 Pozycja zatrzymania
- 3 Naciśnij przycisk ponownego uruchamiania.
 - 2 Przycisk ponownego uruchamiania
- 4 Szyj wzór od nowa od momentu zatrzymania.



Szycie bieżącego wzoru od początku

Jeżeli musisz zatrzymać się w środku szycia kombinacji wzorów i chcesz wykonać jeszcze raz konkretny niedokończony wzór - naciśnij przycisk ponownego uruchamiania. Wówczas maszyna wykona jeszcze raz ostatni (niekompletny) wzór, szyty przed zatrzymaniem.

Przykład: Przykład: Kombinacja wzorów 32, 34 i 35 (tryb 2)

- 1 Zaprogramuj kombinacje wzorów 32, 34 i 35 w trybie 2. Rozpocznij szycie.
- 2 Szycie zatrzymane. Na ekranie pojawi się numer porządkowy dla kolejności szycia danej kombinacji.
 - 1 Pozycja zatrzymania
 - 2 Numer porządkowy
- 3 Naciśnij przycisk uruchamiania od początku. Za każdym naciśnięciem przycisku rozpoczynania od początku, na ekranie pojawi się obraz danego wzoru oraz liczba porządkowa. Wybierz wzór, od którego chcesz rozpocząć szycie na nowo.
 - 3 Przycisk uruchamiania od początku.
- 4 Naciśnij przycisk start/stop. Szycie zacznie się ponownie od wskazanego wzoru.

Ściegi łączące

Wzory ściegów o numerach od 55 do 59 (tryb 2) to ściegi łączące, których używa się, aby wstawić ściegi proste po danym wzorze.

UWAGA:

Wzory ściegów 57 i 59 (tryb 2) nie mogą być wybierane pojedynczo.

Wstaw ścieg łączący po wzorze ściegu.

Przykład: Kombinacja wzoru 08 (tryb 2) i wzoru 57 (tryb 2).

1 Wybierz wzór numer 08 (tryb 2).

2 Naciśnij przycisk pamięci.

3 Wybierz wzór numer 57 (tryb 2).

4 Naciśnij przycisk pamięci

5 Rozpocznij szycie.

Dwie jednostki ściegu prostego (ścieg łączący) zostaną dodane do wzoru numer 08.

① Ścieg łączący

UWAGA:

Numer po prawej stronie obrazka ze ściegiem wskazuje na liczbę jednostek ściegów, które zostaną dodane. We wzorach 55, 56 i 58 i w trybie 2 długość ściegu i pozycja igły są niezależne od wzorów w kombinacji.

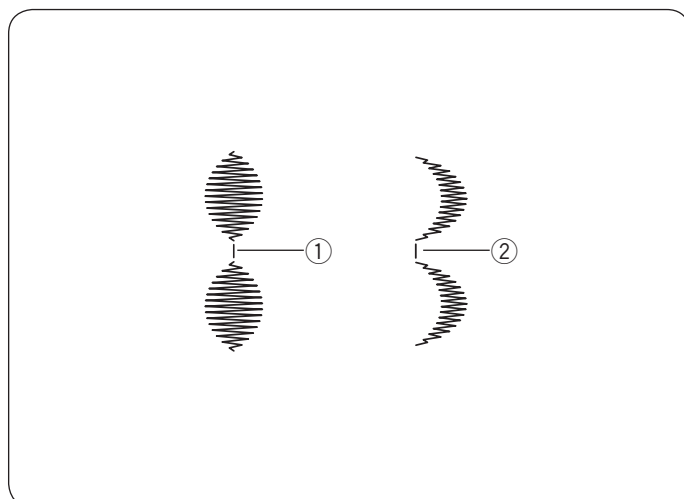
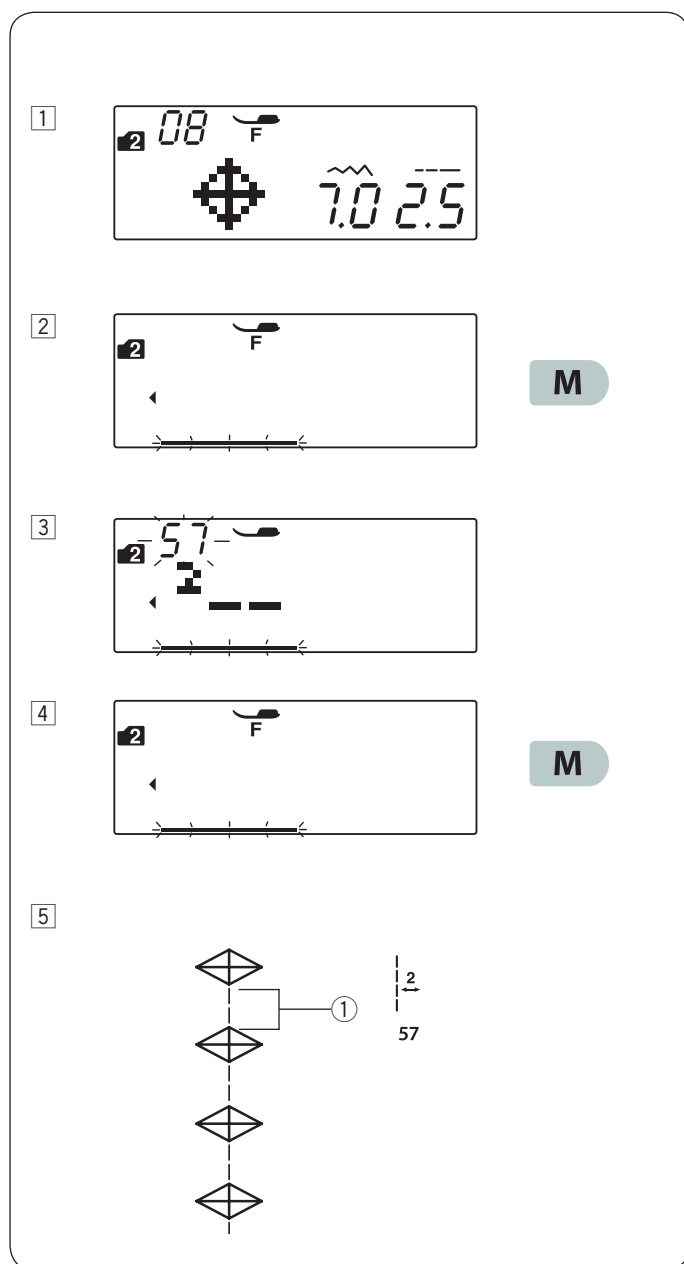
Wzory 57 i 59 w trybie 2 przejmują długość ściegu i pozycję igły od poprzedniego wzoru w zaprogramowanej kombinacji wzorów.

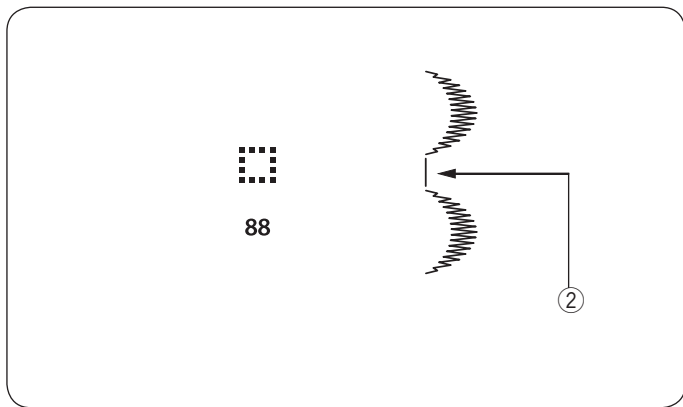
Użyj wzorów 55 i 56 w trybie 2 ze ściegami satynowymi.

① Wzór 55

② Wzór 56

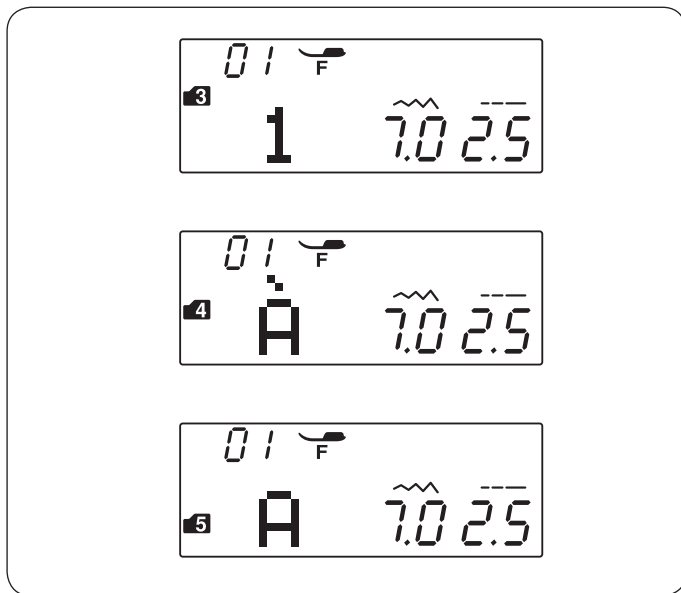
Użyj wzoru 58 w trybie 2, jeżeli chcesz dodać proste ściegi elastyczne





Jeżeli chcesz, aby między ściegami był odstęp – zamiast łącznika wstaw wzór ściegu numer 92 w trybie 1 lub 2.

② Pusty odstęp



MONOGRAMY

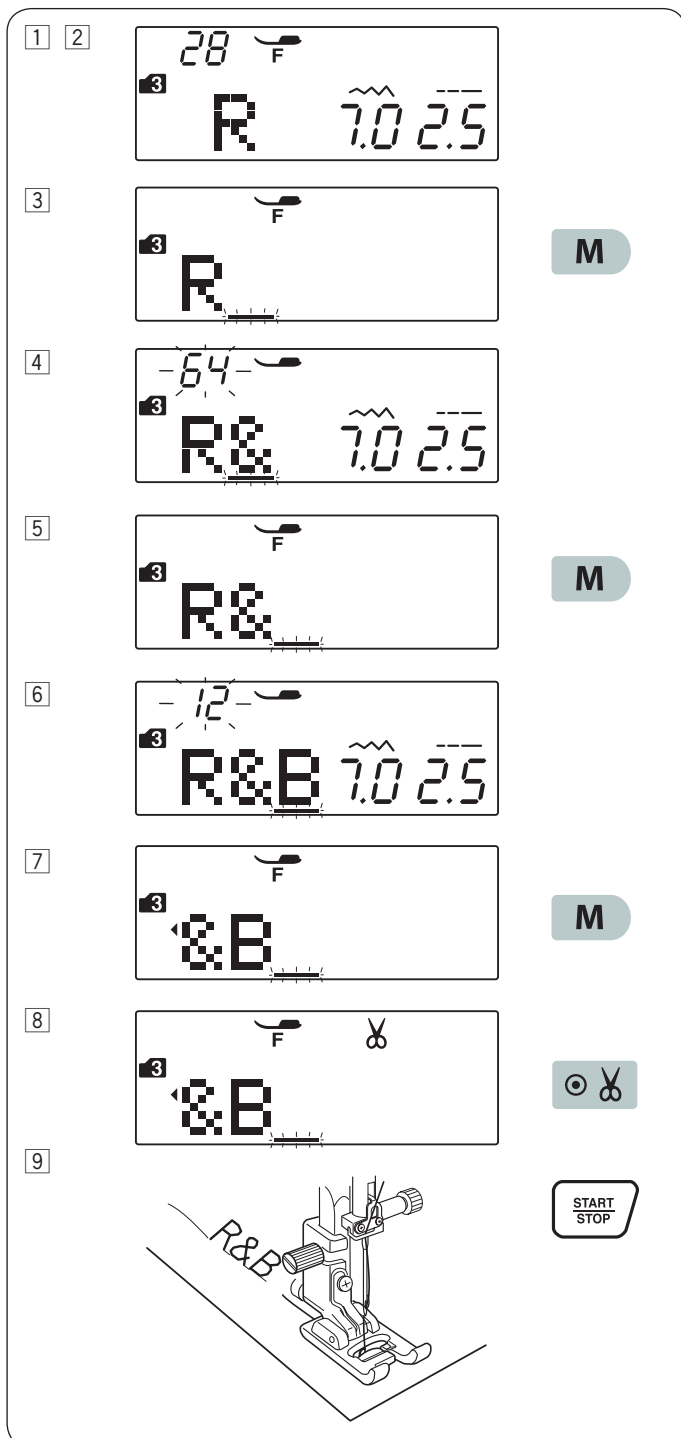
Wybieranie znaku

W trybach 3, 4 i 5, możesz zaprogramować tekst wstawiając litery alfabetu i cyfry.

Tryb 3: Litery alfabetu/cyfry/symbole

Tryb 4: Europejskie znaki akcentowe

Tryb 5: Cyrylica



Programowanie monogramu

Przykład: Aby zaprogramować monogram “R&B”

1 Naciśnij przycisk trybu 2 razy, aby wprowadzić tryb 3.

2 Wybierz wzór numer 28.

3 Naciśnij przycisk pamięci.

4 Wybierz wzór numer 64.

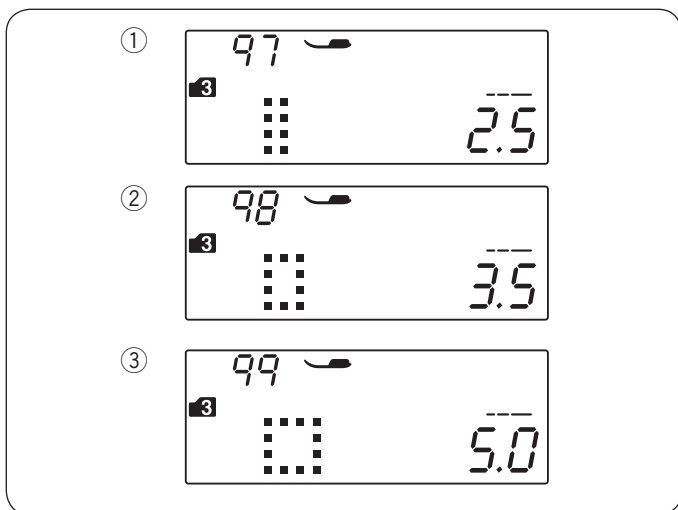
5 Naciśnij przycisk pamięci .

6 Wybierz wzór 12.

7 Naciśnij przycisk pamięci.

8 Naciśnij i przytrzymaj przycisk automatycznego obcinania nici. Do momentu, aż na ekranie pojawi się ikona nożyczek.

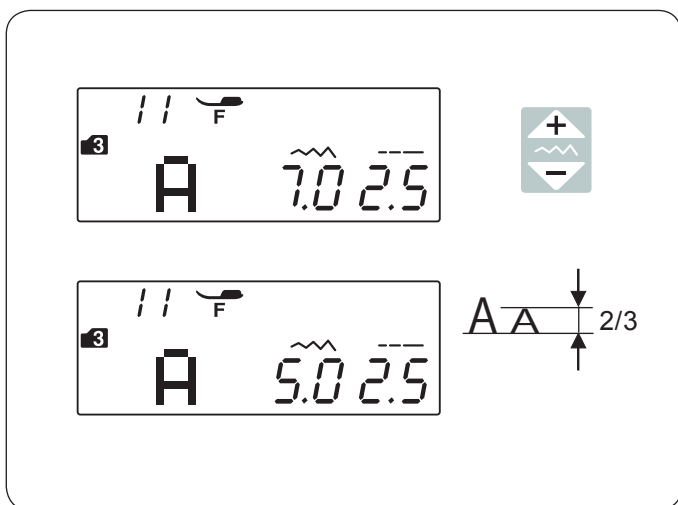
9 Naciśnij przycisk start/stop. Maszyna wykona monogram “R&B”, po czym obetnie nici i zatrzyma się automatycznie.




Odstępy

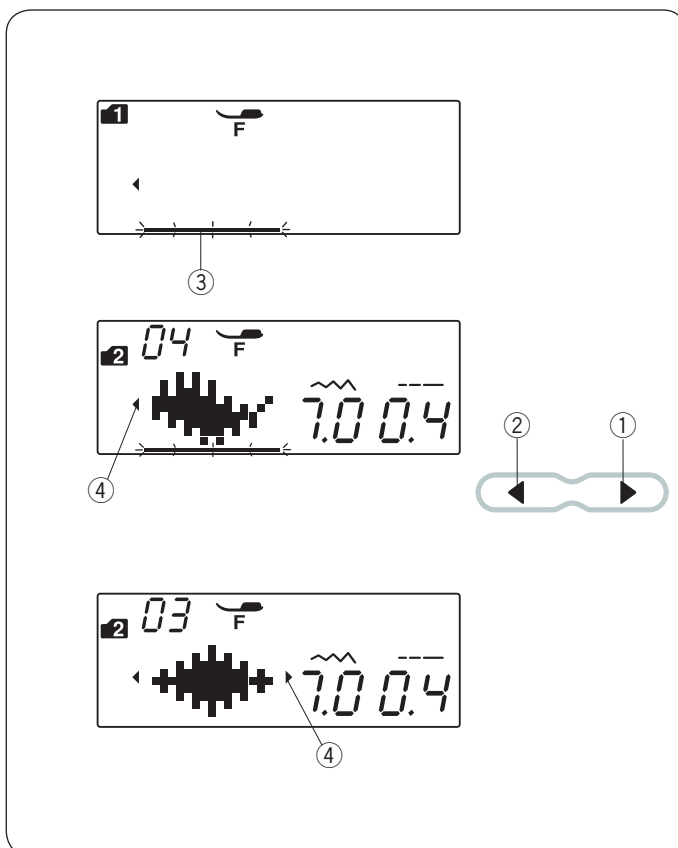
Aby wstawić odstęp w monogramie - wybierz wzory numer 97, 98 lub 99 w trybach 3, 4 lub 5.

- ① Wzór 97: mały odstęp (2.5 mm)
- ② Wzór 98: średni odstęp (3.5 mm)
- ③ Wzór 99: duży odstęp (5.0 mm)



Redukcja wielkości znaków

Aby zmniejszyć wysokość danego znaku o ok. 2/3 względem oryginalnej wysokości – wybierz dany znak i naciśnij “” przycisk regulacji szerokości ściegu.





Edytowanie kombinacji wzorów

W danym momencie ekran pokazuje jedynie jeden wzór. Jeżeli na ekranie nie pojawi się cała kombinacja to, naciśnij przycisk edycji tak, aby przejrzeć pozostałe elementy kombinacji.

Naciśnij strzałkę w “” ① prawo, aby przesunąć kursor w prawo.

Naciśnij strzałkę w “” ② lewo aby przesunąć kursor w lewo.

UWAGA:

Strzałki (, ) ④ na ekranie sygnalizują, że w danym kierunku znajdują się jeszcze dalsze elementy kombinacji.

Po uruchomieniu maszyny i wykonaniu kombinacji, kursor będzie się przesuwał w prawo, śledząc aktualnie wykonywane elementy.

Naciśnij kursor ponownie, aby obejrzeć niewyświetlane wzory lub edytować kombinacje wzoru.

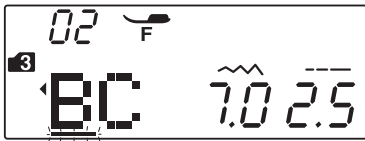
Kursor będzie wówczas migał – można go wtedy przesunąć na wybraną pozycję.

- ① Strzałka w prawo
- ② Strzałka w lewo
- ③ Kursor
- ④ Symbol strzałek (na ekranie)

Kasowanie i wstawianie wzoru

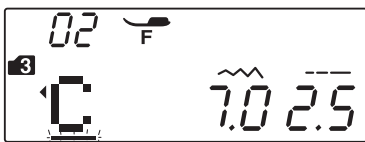
Przykład: Kasowanie wzoru "B" i wstawienie wzoru "W" w kombinacji "ABC".

1



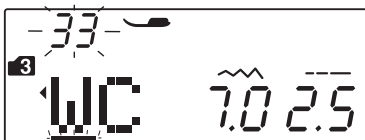
1 Przejdź kursorem pod wzór "B".

2



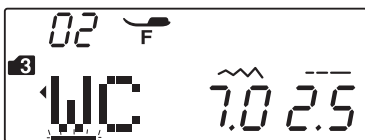
2 Naciśnij przycisk kasowania.
Wzór "B" zostanie skasowany.

3



3 Wprowadź wzór "W".
Wzór "W" zostanie wprowadzony pomiędzy "A" i "C".

4



4 Naciśnij przycisk pamięci aby zapamiętać nową kombinację wzorów.



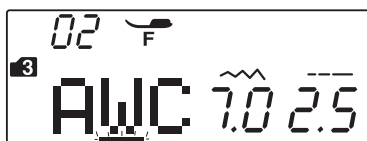
UWAGA:

Naciśnięcie i przytrzymanie dłużej przycisku kasowania oznacza skasowanie wszystkich zaprogramowanych wzorów. Ekran wróci do poprzedniego programowania.

Duplikowanie wzoru

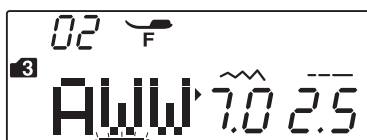
Przykład: Duplikowanie wzoru "W".

1



1 Kursorami przejdź pod wzór który ma być zduplikowany.

2

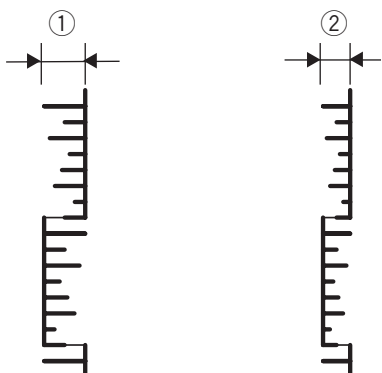
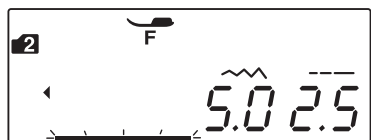
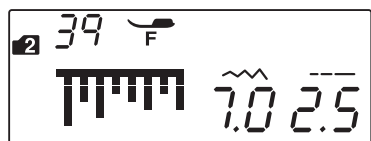


2 Naciśnij przycisk pamięci a wzór "W" zostanie zduplikowany.

Łączna regulacja wzorów w kombinacji

Szerokość i długość zaprogramowanych wzorów w kombinacji może być regulowana łącznie.

Przykład: Regulowanie szerokości ściegu dla zaprogramowanego wzoru numer 39 (tryb 2) oraz jego lustrzanego odbicia.



Przesuń kursor w prawo do ostatniego zaprogramowanego wzoru.

Aby ustawić szerokość ściegu, naciśnij przycisk regulowania szerokości ściegu.

UWAGA:

Długość ściegu może być regulowana łącznie, jeśli zaprogramowane wzory są z tej samej kategorii (ściegi ozdobne, ściegi elastyczne itp.).

Szerokość ściegu dla zaprogramowanych wzorów będzie regulowana łącznie.

- ① Początkowa szerokość
- ② Szerokość wyregulowana łącznie

Łączna regulacja pozycji igły

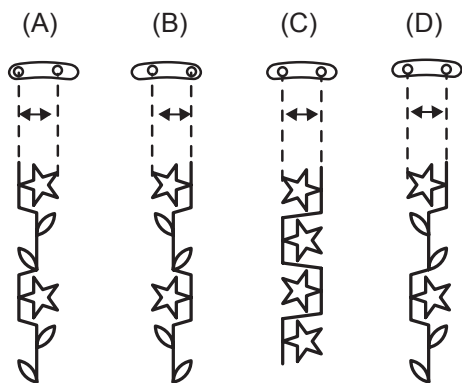
Pozycja igły dla zaprogramowanych wzorów może się zmieniać w zależności od wzorów składających się na kombinację:

(A) Łączna regulacja pozycji igły do lewej strony dla wzorów z lewą lub centralną pozycją igły.

(B) Łączna regulacja pozycji igły do prawej strony dla wzorów z prawą lub centralną pozycją igły.

(C) Łączna regulacja pozycji igły do pozycji centralnej dla wzorów z prawą lub lewą pozycją igły.

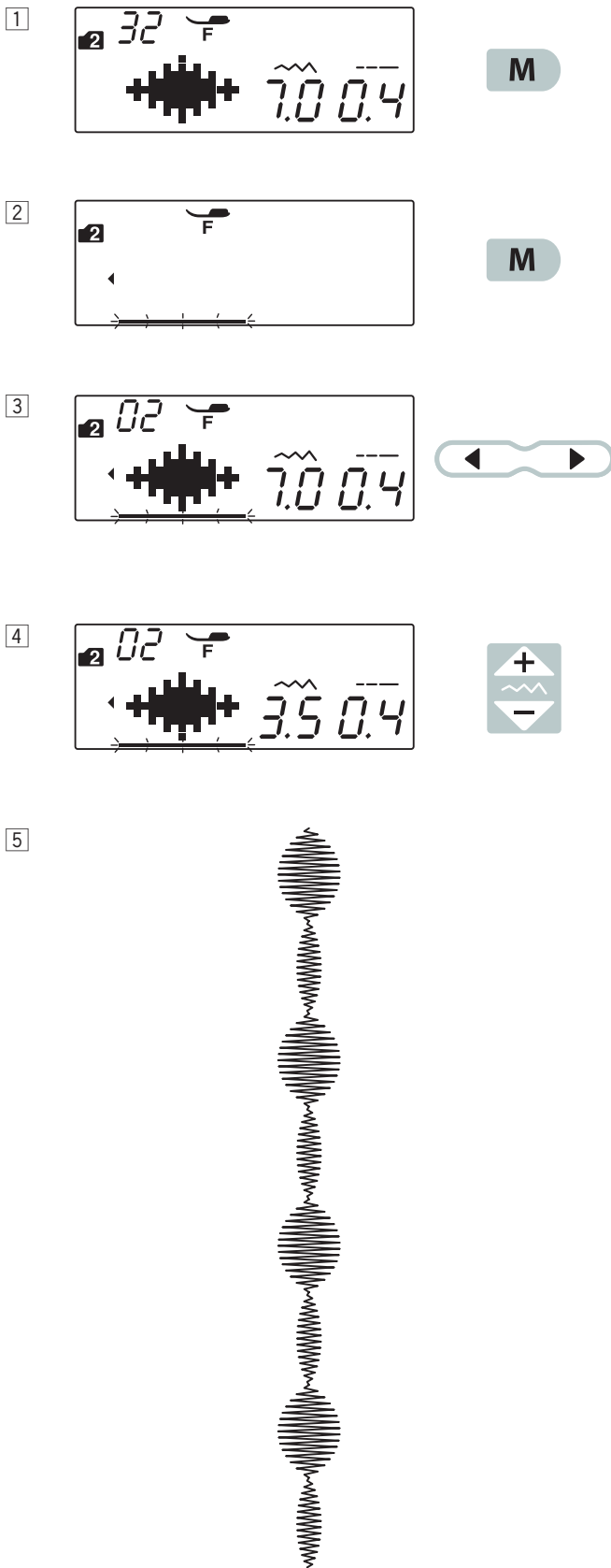
(D) Łączna regulacja pozycji igły do pozycji centralnej dla wzorów z prawą, lewą i centralną pozycją igły.



Indywidualna regulacja ściegu w kombinacji

Szerokość i długość ściegu może być osobno regulowana dla każdego wzoru w kombinacji.

Przykład: Zmiana szerokości ściegu pojedynczego wzoru w kombinacji.



1 Wybierz wzór 70 (tryb 1).
Naciśnij przycisk pamięci.

2 Naciśnij przycisk pamięci ponownie.

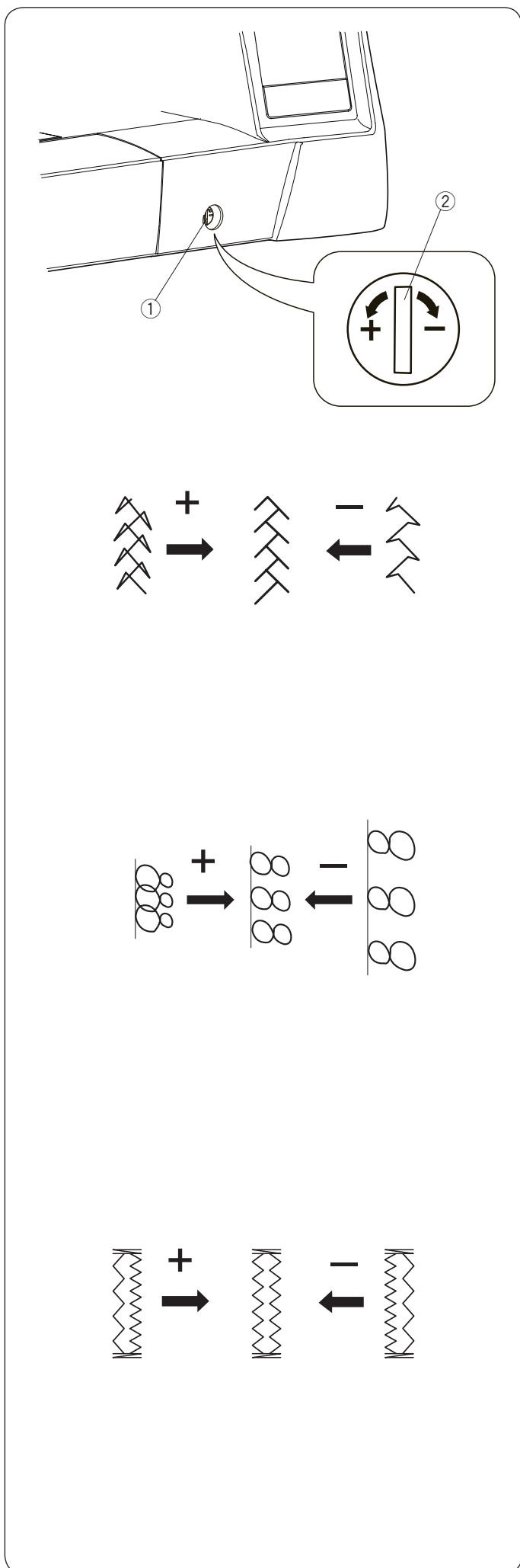
3 Kursorami przejdź pod dany wzór.

4 Przyciskiem regulowania szerokości ściegu ustal szerokość na 3.5.

5 Naciśnij przycisk start/stop.
Maszyna wykona kombinację wzorów. Szerokość drugiego ściegu w kombinacji została zmieniona.

UWAGA:

Aby przejrzeć ustawienia danego ściegu w kombinacji, przesunij kursor pod dany wzór, a następnie naciśnij przycisk regulowania szerokości lub długości ściegu. Na dole ekranu pojawią się informacje z ustawieniami. Jeżeli naciśniesz przycisk regulowania szerokości lub długości ściegu, gdy kursor znajduje się po prawej stronie od ostatniego zaprogramowanego wzoru - indywidualne ustawienia dla wzoru zostaną anulowane i włączy się funkcja łącznego regulowania kombinacji wzorów.



Korekta rozstrojonych ściegów

Rezultaty szycia zawsze mogą się zmieniać w zależności od warunków t.j. szybkość szycia, typ materiału, liczba warstw itp.

Przetestuj ścieg na skrawku materiału przed wyszyciem całości.

Jeśli wzór ściegu, monogramu lub dziurki elastycznej jest rozregulowany - skoryguj go za pomocą pokrętki. Dla normalnego szycia ustaw pokrętkę regulującą podawanie na pozycję neutralną.

- ① Regulator podawania
- ② Pozycja neutralna

UWAGA:

Po skończeniu szycia ustaw regulator podawania do pozycji neutralnej.

Ściegi elastyczne

Przykład: Wzór 44 (tryb 2)

Jeśli ścieg jest zbyt ściśnięty, przesun regulator w kierunku "+".

Jeśli ścieg jest zbyt rozstrzelony, przesun regulator w kierunku "-".

Litery i cyfry

Przykład: Wzór 08 (tryb 3)

Jeśli ścieg jest zbyt ściśnięty, przesun regulator w kierunku "+".

Jeśli ścieg jest zbyt rozstrzelony, przesun regulator w kierunku "-".

Regulacja ściegów przy elastycznym obrzucaniu dziurki

Przykład: Wzór 28 (tryb 1)

Jeśli prawy rząd jest bardziej zwarty, przesun regulator w kierunku "+".

Jeśli lewy rząd jest bardziej zwarty, przesun regulator w kierunku "-".

KONSERWACJA MASZYNY



OSTRZEŻENIE:

Przed rozpoczęciem czyszczenia wyłącz zasilanie i wyjmij wtyczkę z kontaktu.

Czyszczenie bębna

- 1 Bębenek należy czyścić nie rzadziej niż raz w tygodniu. Odłącz maszynę od źródła zasilania i wyjmij wtyczkę z kontaktu. Zdemontuj igłę oraz stopkę. Odkręć śrubki śrubokrętem i zdejmij płytkę ścięgową.

- 1 Śrubki
- 2 Śrubokręt

- 2 Wyjmij szpulkę i uchwyt szpulki.

- 3 Uchwyt szpulki

- 3 Wyczyść uchwyt szpulki przy pomocy pędzelka. Oczyść ząbki transportera oraz mechanizm obcinania nici przy pomocy pędzelka.

- 4 Pędzelek
- 5 Ząbki transportera
- 6 Mechanizm obcinania nici

- 4 Wyczyść suchą szmatką wnętrze bębna.

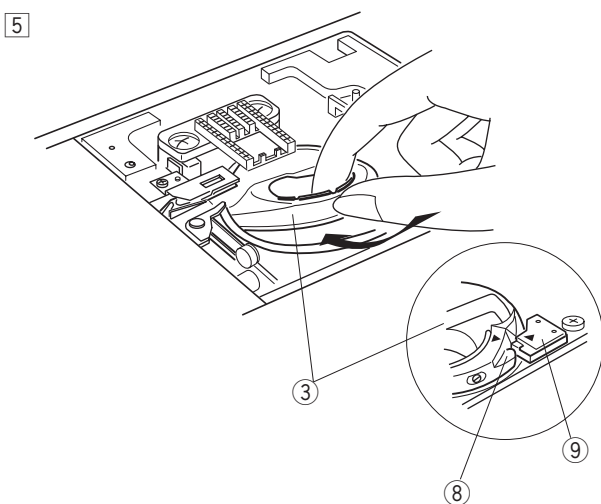
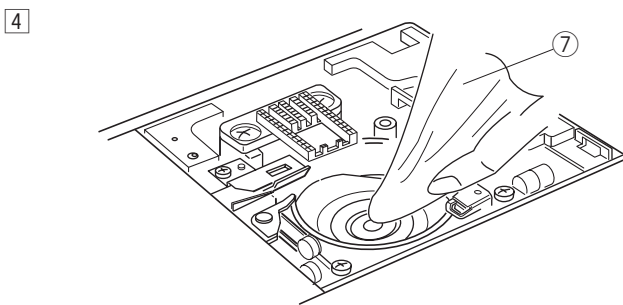
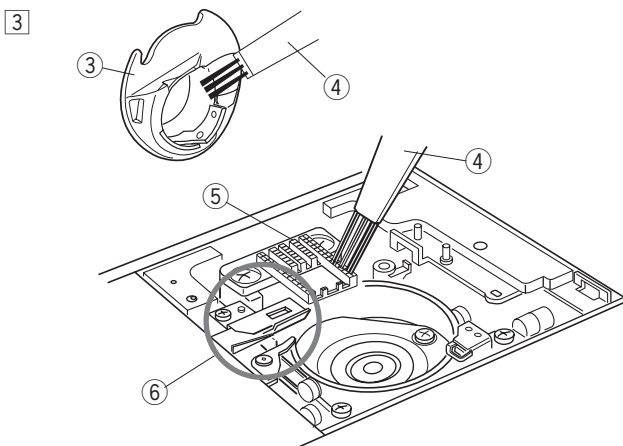
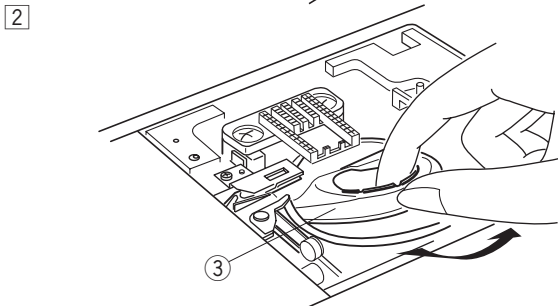
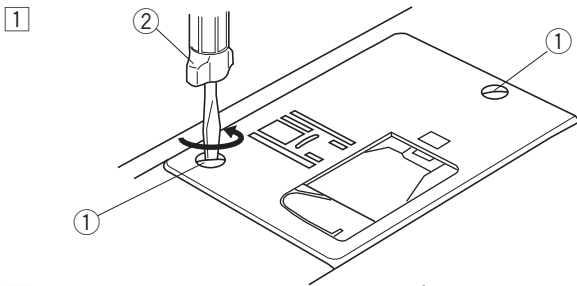
- 7 Sucha szmatka

- 5 Upewnij się, że blokada szpulki znajduje się obok stopera.

Włóż szpulkę.

Założ płytke ścięgową, stopkę dociskową i igłę.

- 8 Blokada szpulki
- 9 Stoper



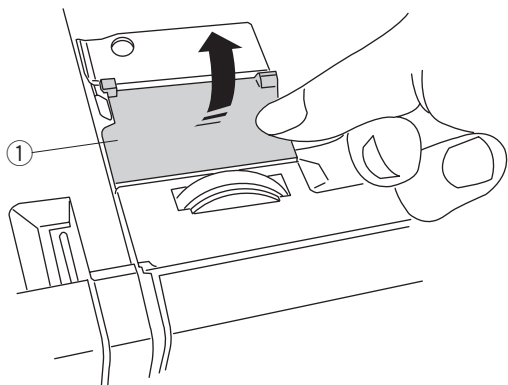
Czyszczenie wnętrza prowadnicy

Płytkę prowadnicy, znajdującą się pod pokrywą maszyny, należy czyścić nie rzadziej niż raz w miesiącu.

1 Zdejmij nić, a następnie zdejmij płytkę prowadnicy

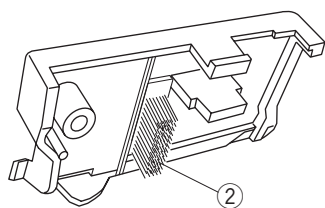
nici (jak na rysunku obok).

① Płytkę prowadnicy nici



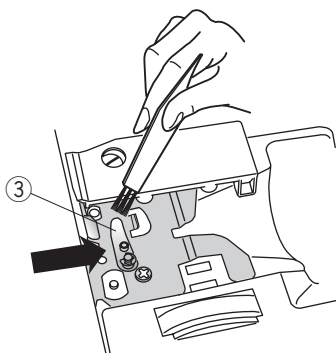
2 Za pomocą pędzelka usuń strzępki i pył ze szczotki znajdującej się na spodzie prowadnicy.

② Szczotkę na płytce prowadnicy



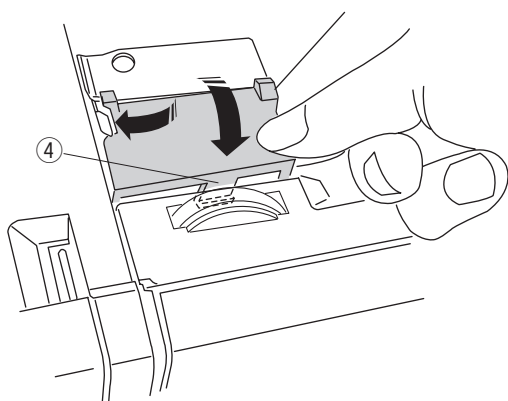
3 Za pomocą pędzelka oczyść obszar obok i pod urządzeniem naprężającym nić.

③ Urządzenie naprężające nić.



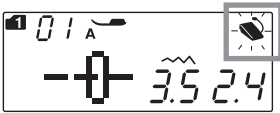



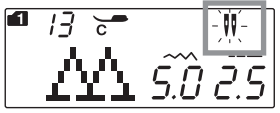

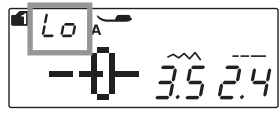
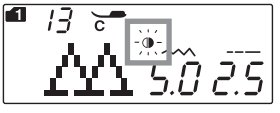

4 Umieść płytkę prowadnicy nici na maszynie tak, aby zatrzaski znalazły się w otworach. Dociśnij ją tak aby wskoczyła na miejsce.

④ Zatrzask



Problemy i dźwięki ostrzegawcze

Jeśli usłyszysz dźwięk brzęczyka i pojawi się ostrzeżenie na ekranie LCD, postępuj zgodnie z instrukcją:

| Ostrzeżenie | Przyczyna | Spróbuj tego: |
|--|---|--|
|  | 1. Przycisk start/stop został włączony podczas gdy podłączony jest rozrusznik nożny. 2. Rozrusznik nożny jest nieczynny. (ikona rozrusznika miga nieustannie) | Odłącz rozrusznik nożny. Skontaktuj się z serwisem lub ze sklepem, w którym została zakupiona maszyna. |
|  | Uruchomiono maszynę bez opuszczenia stopki. Podczas pracy maszyny podniesiono stopkę. | Obniż stopkę i uruchom maszynę. Obniż stopkę i uruchom maszynę. |
|  | Szpułownik jest przesunięty w prawo. | Przesuń szpułownik w lewo aby szyć. |
|  | Przy obszywaniu dziurki nie obniżono dźwigni do obszywania dziurek. | Obniż dźwignię i uruchom maszynę ponownie. |
|  | Naciśnięto przycisk szycia podwójną igłą podczas gdy wybrany wzór nie jest odpowiedni dla tego trybu szycia. | Wybierz wzór ściegu odpowiedni do tego trybu szycia. |
|  | Naciśnięto przycisk szycia podwójną igłą podczas gdy symbol podwójnej igły widnieje już na ekranie LCD. | Upewnij się, że masz założoną pojedynczą igłę a następnie wciśnij jeszcze raz przycisk podwójnej igły. |
|  | Maszyna została uruchomiona po wstrzymaniu pracy z powodu przeładowania. | Odłącz maszynę od zasilania. Odczekaj przynajmniej 15 sek. i uruchom maszynę ponownie. Usuźapłątane nici z szarpaka, bębienka lub z mechanizmu obcinania nici. |
|  | Nie ma możliwości zrobienia lustrzanego odbicia przy wybranym ściegu. | Wybierz inny wzór, aby zrobić jego lustrzane odbicie. |
| (E1-E7)  | Maszyna nie pracuje właściwie ze względu na problem z obwodem kontrolnym. | Skontaktuj się z serwisem lub ze sprzedawcą maszyny. |

| Dźwięk | Brzęczyk odzywa się wtedy: |
|-------------------|------------------------------------|
| pip | Normalna operacja. |
| pip-pip-pip | Nieprawidłowa operacja lub awaria. |
| peep | Wystąpił błąd: E1-E7. |
| pip pi-pi-pi-peep | Ukończono obszywanie dziurki. |

Rozwiązywanie problemów

| Problem | Przyczyna | Odniesienie |
|--|---|--|
| Pęka nić od igły | <ol style="list-style-type: none"> Niść od igły jest niewłaściwie nawleczonea. Napężenie nici jest za mocne. Igła jest tępa lub krzywa. Igła została niewłaściwie założona. Niść od igły przy rozpoczęciu szycia nie była pod stopką. Niść zaplątała się przy szpulce. | Strona 17 Strona 11 Strona 13 Strona 13 Strona 24 Użyj uchwytu szpulki. |
| Pęka nić od szpulki | <ol style="list-style-type: none"> Niść od szpulki jest niewłaściwie nawleczonea. W uchwycie szpulki nagromadziły się strzępki. Szpulka jest uszkodzona lub nie obraca się płynnie. | Strona 16 Strona 73 Wymień szpulkę. |
| Łamie się igła | <ol style="list-style-type: none"> Igła jest niepoprawnie założona. Śruba zaciskowa igły jest luźna. Igła jest za cienka do użytego materiału. Użyto niewłaściwej stopki. | Strona 13 Strona 13 Strona 13 Zmień stopkę. |
| Przepuszczanie ściegów | <ol style="list-style-type: none"> Igła jest niepoprawnie założona, skrzywiona lub stępiona. Igła i/lub nici są nieodpowiednie do szycia materiału. Nie użyto igły do stretchu, gdy szycie taki materiał lub inną delikatną tkaninę czy syntetyk. Niść od igły jest niewłaściwie nawleczonea. Użyto słabej jakości igły. | Strona 13 Strona 13 Użyj właściwej igły. Strona 17 Zmień igłę. |
| Marszczenie szwów | <ol style="list-style-type: none"> Napężenie nici jest za mocne. Niść od igły jest niewłaściwie nawleczonea. Igła jest zbyt gruba w stosunku do szycia materiału. Długość ściegu jest za duża dla danego materiału. Niewłaściwie ustawiono docisk stopki. Nie użyto stabilizatora do szycia bardzo cienkiego materiału. | Strona 11 Strona 17 Strona 13 Skróć ścieg. Strona 10 Użyj usztywniacza. |
| Materiał nie jest płynnie podawany | <ol style="list-style-type: none"> W ząbkach transportera zaplątały się strzępki. Ściegi są za drobne. Nie podniesiono ząbków przy rozpoczęciu "zwykłego szycia". | Strona 73 Wydłuż ścieg. Strona 10 |
| Pętla na szwach | <ol style="list-style-type: none"> Napężenie nici od igły jest za słabe. Igła jest za gruba lub za cienka do danego materiału. | Strona 11 Strona 13 |
| Maszyna nie działa | <ol style="list-style-type: none"> Nie podłączono maszyny i/lub rozrusznika nożnego. Niść zaplątała się w bębnieku. Nie obniżono stopki dociskowej. | Strona 6 Strona 73 Strona 10 |
| Dziurka jest źle obszyta | <ol style="list-style-type: none"> Gęstość ściegu jest nieodpowiednia dla danego materiału. Dla materiału elastycznego lub syntetyku nie użyto stabilizatora. Nie opuszczono dźwigni do obszycia dziurek. | Strona 43 Użyj usztywniacza. Strona 41 |
| Maszyna pracuje za głośno | <ol style="list-style-type: none"> Niść zaplątała się w bębnieku. W bębnieku lub w uchwycie szpulki nagromadziły się strzępki. | Strona 73 Strona 73 |
| Przesuwanie warstw | <ol style="list-style-type: none"> Docisk stopki został niewłaściwie dobrany do szycia materiału. | Strona 10 |
| Automatyczne obcinanie nici nie działa | <ol style="list-style-type: none"> Nici są za grube dla urządzenia obcinającego nici. Nici zaplątały się w urządzenie obcinające nici. | Strona 7 Strona 73 |
| Nie można wybrać wzoru ściegu | <ol style="list-style-type: none"> Wzór ściegu nr 57 lub 59 w trybie 2 (ściegi łączące). | Strona 65 |

Maszyna podczas pracy wydaje dźwięk, taki jak szumienie wewnętrznych silników - jest to normalna konsekwencja pracy maszyny.

Ekran LCD, po kilku godzinach nieustannej pracy maszyny, może się nagrzać.

