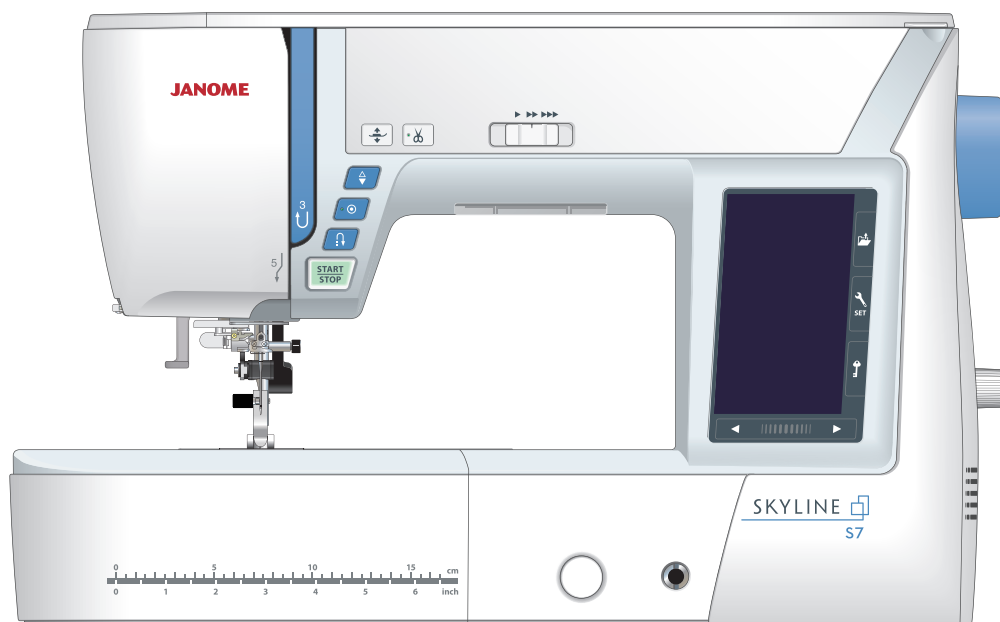


# Instrukcja obsługi





# WAŻNE WSKAZÓWKI DOTYCZĄCE BEZPIECZEŃSTWA

Podczas użytkowania urządzenia elektrycznego, powinny być zachowane podstawowe środki bezpieczeństwa, włącznie z następującymi:

Ta maszyna została zaprogramowana wyłącznie do użytku domowego.

Przeczytaj wszystkie instrukcje przed rozpoczęciem pracy z maszyną.

## NIEBEZPIECZEŃSTWO — Aby wyeliminować ryzyko porażenia prądem:

1. Nigdy nie wolno zostawiać maszyny do szycia bez nadzoru, jeżeli jest ona podłączona do sieci. Zawsze od razu po zakończeniu pracy i przed czyszczeniem należy wyjąć wtyczkę maszyny z gniazdka.

## OSTRZEŻENIE — Aby ograniczyć ryzyko poparzenia, pożaru, porażenia prądem lub obrażeń:

1. Maszyna nie jest przeznaczona do zabawy. Gdy urządzenie używane jest przez dzieci lub w ich obecności, konieczny jest nadzór osoby dorosłej.
2. Maszyna powinna być używana zgodnie z jej przeznaczeniem opisanym w niniejszej instrukcji. Należy używać tylko wyposażenia rekomendowanego przez producenta i opisanego w niniejszej instrukcji.
3. Nie wolno używać maszyny, gdy: uszkodzony jest przewód lub wtyczka, urządzenie działa niewłaściwie na skutek upuszczenia lub uszkodzenia, urządzenie wcześniej wpadło do wody. Gdy zaistnieją powyższe okoliczności, maszynę należy zanieść do najbliższego autoryzowanego przedstawiciela lub centrum serwisowego, aby tam dokonano naprawy, przeglądu lub regulacji.
4. Nie wolno korzystać z urządzenia, jeśli którykolwiek z otworów wentylacyjnych jest zablokowany. Należy dbać o to, by otwory wentylacyjne maszyny oraz rozrusznika nożnego były wolne od zalegającego kurzu.
5. Nie wolno wtykać ani wkładać żadnych obcych obiektów do otworów w maszynie.
6. Nie wolno używać maszyny na wolnym powietrzu.
7. Nie wolno obsługiwać maszyny w miejscach, gdzie używane są produkty w aerozolu (sprayu) oraz tam, gdzie stosowano tlen.
8. Aby odłączyć urządzenie od zasilania, należy wyłączyć wszystkie przełączniki, a następnie wyjąć wtyczkę.
9. Nie wolno odłączać urządzenia od zasilania ciągnąc za przewód. Aby wyłączyć maszynę z sieci, należy chwycić za wtyczkę, a nie za przewód.
10. Należy trzymać palce z daleka od ruchomych części urządzenia, szczególnie od igły.
11. Zawsze należy używać odpowiedniej płytki ściągowej. Użycie niewłaściwej płytki może spowodować złamanie igły.
12. Nie wolno używać wygiętych igieł.
13. Nie wolno ciągnąć ani popychać materiału podczas szycia, gdyż może to spowodować wygięcie lub złamanie igły.
14. Należy wyłączyć maszynę podczas wszelkich czynności regulacyjnych przy igle, takich jak nawlekanie igły, zmiana igły, nawlekanie szpulki bębienka, wymiana stopki dociskowej itd.
15. Należy zawsze wyciągnąć wtyczkę maszyny z gniazdka przy zdejmowaniu obudowy, smarowaniu lub przy jakiegokolwiek czynności konserwacyjnej podanej w instrukcji.

## NALEŻY ZACHOWAĆ NINIEJSZĄ INSTRUKCJĘ OBSŁUGI

### Tylko dla Europy

Ta maszyna do szycia może być używana przez dzieci od 8 roku życia oraz osoby niepełnosprawne ruchowo, sensorycznie lub psychicznie, a także osoby bez odpowiedniej wiedzy i doświadczenia, o ile znajdują się pod nadzorem osoby odpowiedzialnej za ich bezpieczeństwo lub zostały odpowiednio poinstruowane oraz rozumieją zagrożenia związane z używaniem maszyny. Dzieci nie powinny bawić się maszyną. Czyszczenie i konserwacja maszyny nie powinno być wykonywane przez dzieci bez nadzoru dorosłych osób.



W przypadku wyzbycia się maszyny musi być ona bezpiecznie zutylizowana zgodnie z prawem krajowym odnośnie do produktów elektrycznych. W razie wątpliwości skontaktuj się ze sprzedawcą.

## SPIS TREŚCI

### NAJWAŻNIEJSZE CZĘŚCI

Nazwy części .....	3
Standardowe wyposażenie .....	4
Schówek na akcesoria .....	5
Stolik (osłona wolnego ramienia) .....	5
Wolne ramię .....	5

### PRZYGOTOWANIE DO SZYCIA

Podłączenie do źródła zasilania .....	6
Instrukcje operacyjne: .....	6
Kontrolowanie prędkości szycia .....	7
Rozrusznik nożny .....	7
Przyciski operacyjne maszyny .....	8
Przyciski panelu dotykowego .....	9
Szpułowanie .....	10-12
Nawlekanie maszyny .....	13
Wbudowany nawlekacz igły .....	14
Wyciąganie nici bębena .....	15
Wymiana igieł .....	16
Karta materiałów i igieł .....	16
Wymiana stopki dociskowej .....	17
Zakładanie i zdejmowanie uchwytu stopki dociskowej .....	18
Zakładanie stopki z górnym transportem .....	19
Zakładanie stopki do pikowania cerowania PD-H .....	19
Wymiana płytki ściegowej .....	20
Podnoszenie i opuszczanie stopki dociskowej .....	21
Podnośnik kolanowy .....	21
Opuszczanie ząbków transportera .....	22

### TRYB ZWYKŁEGO SZYCIA

Zwykłe wzory ściegowe .....	23
Przyciski funkcyjne w trybie zwykłego szycia .....	24-25

### ŚCIEGI UŻYTKOWE

Ściegi proste .....	26
Szycie od krawędzi grubego materiału .....	26
Zmiana kierunku szycia .....	26
Obracanie materiału pod kątem prostym .....	26
Wzmocnianie szwu .....	27
Obcinanie nici .....	27
Korzystanie z linii pomocniczych .....	27
Rodzaje ściegów prostych .....	28
Szycie stopką z górnym transportem .....	29
U11 Fastrygowanie .....	30
Ściegi zygzak .....	30
Rodzaje ściegów obrębiających .....	31
Ręczne ustawienie ściegu .....	32
Regulacja naprężenia nici .....	33
Kontrola regulacji docisku stopki .....	33
Podnoszenie stopki do obrotu na igle .....	33
Ulubione dopasowanie ściegu .....	34
U12 Ścieg prosty wsteczny .....	35
U16 Mereżka .....	35
U21 Wiązanka .....	35

### DZIURKI I ŚCIEGI SPECJALNE

Odmiany dziurek .....	36
B1 Dziurka prostokątna .....	37-40
Używanie płytki stabilizującej .....	41
B2 Automatyczna dziurka prostokątna .....	42-43
Inne dziurki .....	44
B11 Obwódka (dziurka na nakładce) .....	45-46
Dziurka z kordu .....	47
Ściegi specjalne .....	48-49
B13 Cerowanie .....	48
B15 Oczko .....	49

### ŚCIEGI DEKORACYJNE

Ściegi dekoracyjne .....	50-53
--------------------------	-------

Pikowanie (Q) .....	54
Używanie przewodnika krawędziowego do pikowania .....	54
Q1-Q3 Łączenie kawałków patchworku .....	54
Skala kątowna na płycie ściegowej .....	54
Q48-Q51 Pikowanie imitujące ścieg ręczny .....	54
S1-S14 Satynowe ściegi dekoracyjne .....	55
Wydłużanie ściegu .....	55
Ściegi stworzone (CS) .....	56
Szycie podwójną igłą .....	57

### PROGRAMOWANIE KOMBINACJI WZORÓW

Lustrzane odbicie wzorów .....	58
Ściegi łączone .....	58
Edycja kombinacji wzorów .....	59
Usuwanie wzoru .....	59
Wstawianie wzoru .....	59
Przycisk ponowienia .....	60
Sprawdzanie długości kombinacji wzorów .....	61

### MONOGRAMY

Przyciski funkcyjne .....	62
Ręczne naprężenie nici .....	63
Regulacja indywidualnego naprężenia nici .....	63
Ujednoczenie regulacji naprężenia nici .....	63
Odstępy .....	63
Zmniejszanie rozmiarów liter .....	63
Programowanie monogramów .....	64
Zapisywanie kombinacji wzorów .....	65
Otwieranie kombinacji wzorów .....	66

### APLIKACJA SZYCIA

Aplikacja szycia .....	67
Na zakładkę (zszywanie) .....	68
Obrębienie .....	69
Ścieg kryty .....	70
Muszelkowy .....	71
Podwijanie (Rolowany) .....	72
Wszywanie zamka .....	73-75
Wszywanie zamka krytego (opcjonalnie) .....	76-77
Marszczenie .....	78
Fastryga .....	78
Przyszywanie guzika .....	79
Mocowanie .....	80
Aplikacja .....	81
Patchwork .....	82
Pikowanie .....	83
Ściegi kłamrowe .....	83
Pikowanie z wolnej ręki .....	84
Zatrzymanie po jednym ściegu .....	84
Wysokość stopki przy pikowaniu z wolnej ręki .....	84
Ściegi reliefowe .....	84
Ściegi imitujące ręczne pikowanie .....	85
Regulowany zygzak .....	85
Maksymalne ustawienie szerokości zygzaka .....	85

### DOSTOSOWYWANIE USTAWIEŃ MASZyny

Tryb ustawień maszyny .....	86
Wspólne ustawienia .....	86-89
Zwykłe szycie .....	89-91
Wybierz język .....	92
Korekta rozstrojonych ściegów .....	92

### KONSERWACJA MASZyny

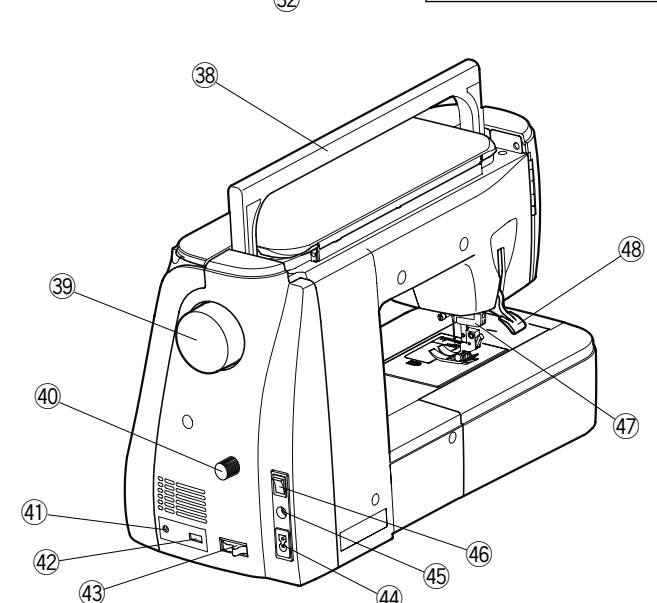
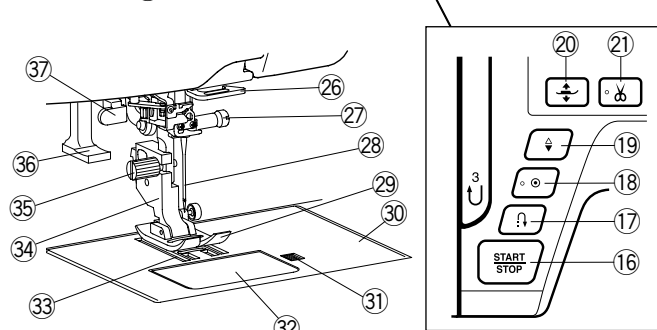
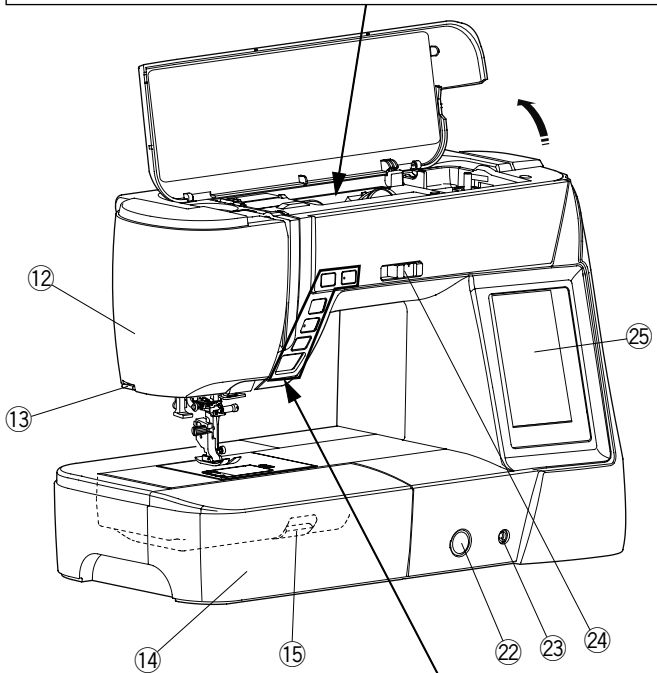
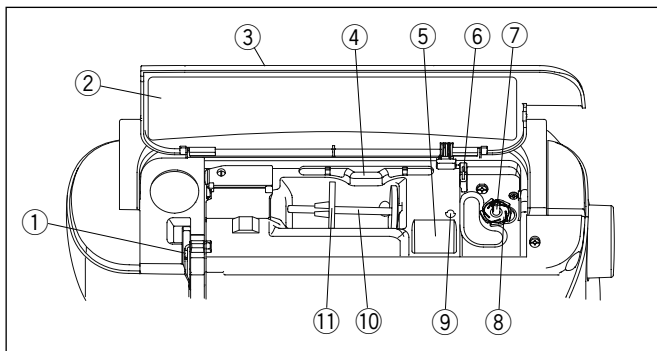
Czyszczenie okolic chwytacza .....	93
Czyszczenie wewnątrz przewodnika nici .....	94
Problemy i dźwięki ostrzegawcze .....	95
Rozwiązywanie problemów .....	96
Karta Ściegów .....	97-98



## NAJWAŻNIEJSZE CZĘŚCI

### Nazwy części

- ① Szarpak
- ② Karta ściągów
- ③ Pokrywa górna
- ④ Uchwyt na wskaźnik do dotykowego LCD
- ⑤ Przegródka do przechowywania stopek
- ⑥ Obcinarka nici B
- ⑦ Szpulownik
- ⑧ Obcinarka nici A
- ⑨ Miejsce na dodatkowy trzpień szpulki
- ⑩ Trzpień na szpulkę
- ⑪ Uchwyt szpulki (duży)
- ⑫ Pokrywa czołowa
- ⑬ Obcinacz nici
- ⑭ Wysuwany stolik (pojemnik na akcesoria)
- ⑮ Przycisk uwalniania płytki ściągowej
- ⑯ Przycisk start/stop
- ⑰ Przycisk szycia wstecz
- ⑱ Przycisk automatycznego ryglowania
- ⑲ Przycisk pozycjonowania igły
- ⑳ Przycisk pozycjonowania stopki dociskowej
- ㉑ Przycisk obcinania nici
- ㉒ Regulator podawania
- ㉓ Gniazdo podnośnika kolanowego
- ㉔ Suwak kontroli prędkości
- ㉕ Ekran dotykowy LCD
- ㉖ Dolny prowadnik nici
- ㉗ Śruba mocująca igłę
- ㉘ Igła
- ㉙ Stopka uniwersalna A
- ㉚ Płytkę ściągową
- ㉛ Przycisk zwalnający płytkę osłaniającą szpulkę
- ㉜ Płytkę osłaniającą szpulkę
- ㉝ Ząbki transportera
- ㉞ Uchwyt stopki
- ㉟ Śruba mocująca
- ㊱ Nawlekacz igły
- ㊲ Dźwignia do obszywania dziurek
- ㊳ Uchwyt do przenoszenia
- ㊴ Koło zamachowe
- ㊵ Pokrętło regulacji górnego transportu
- ㊶ Gniazdo obcinacza nici\*
- ㊷ Port USB
- ㊸ Dźwignia opuszczania ząbków transportera
- ㊹ Gniazdo zasilania
- ㊺ Gniazdo rozrusznika nożnego
- ㊻ Włącznik zasilania
- ㊼ Napęd górnego transportu
- ㊽ Dźwignia stopki dociskowej



#### UWAGA:

Aby unieść maszynę do szycia, chwyć ją za uchwyt jedną ręką, a drugą przytrzymaj od spodu.

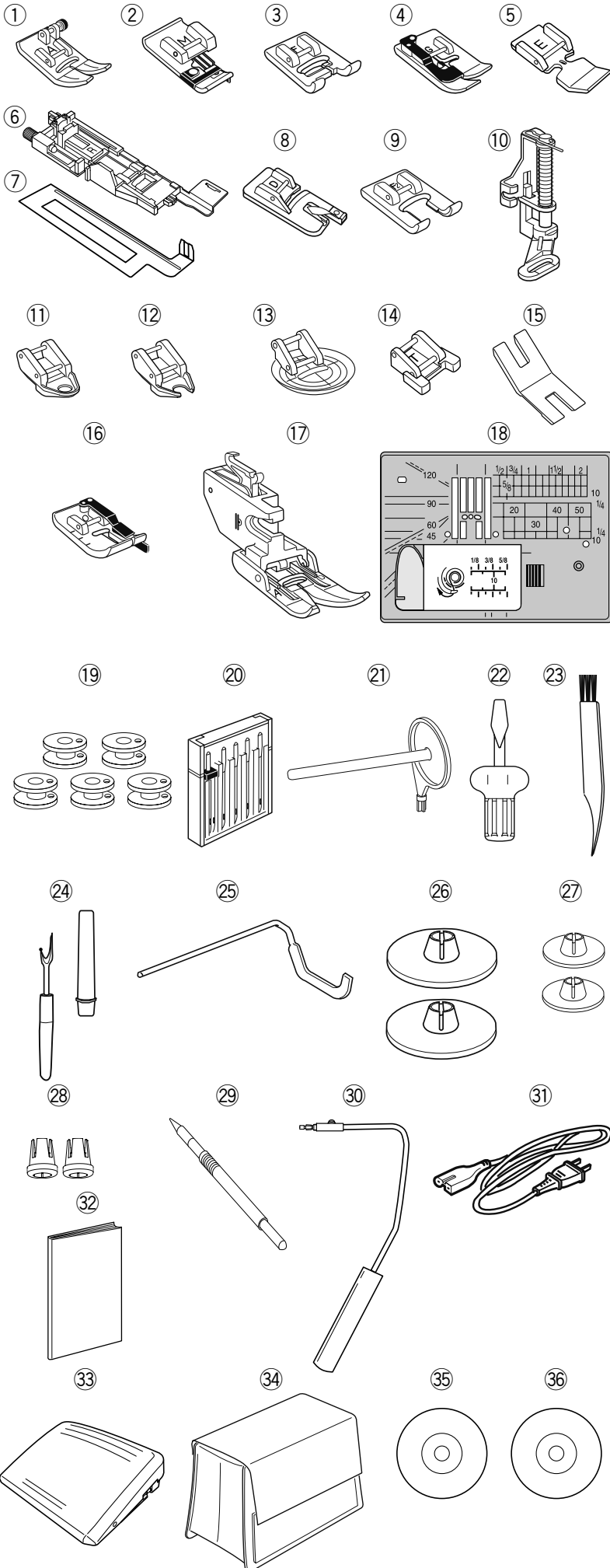
#### UWAGA:

Konstrukcja maszyny i jej specyfikacja mogą ulec zmianie bez wcześniejszego powiadomienia.

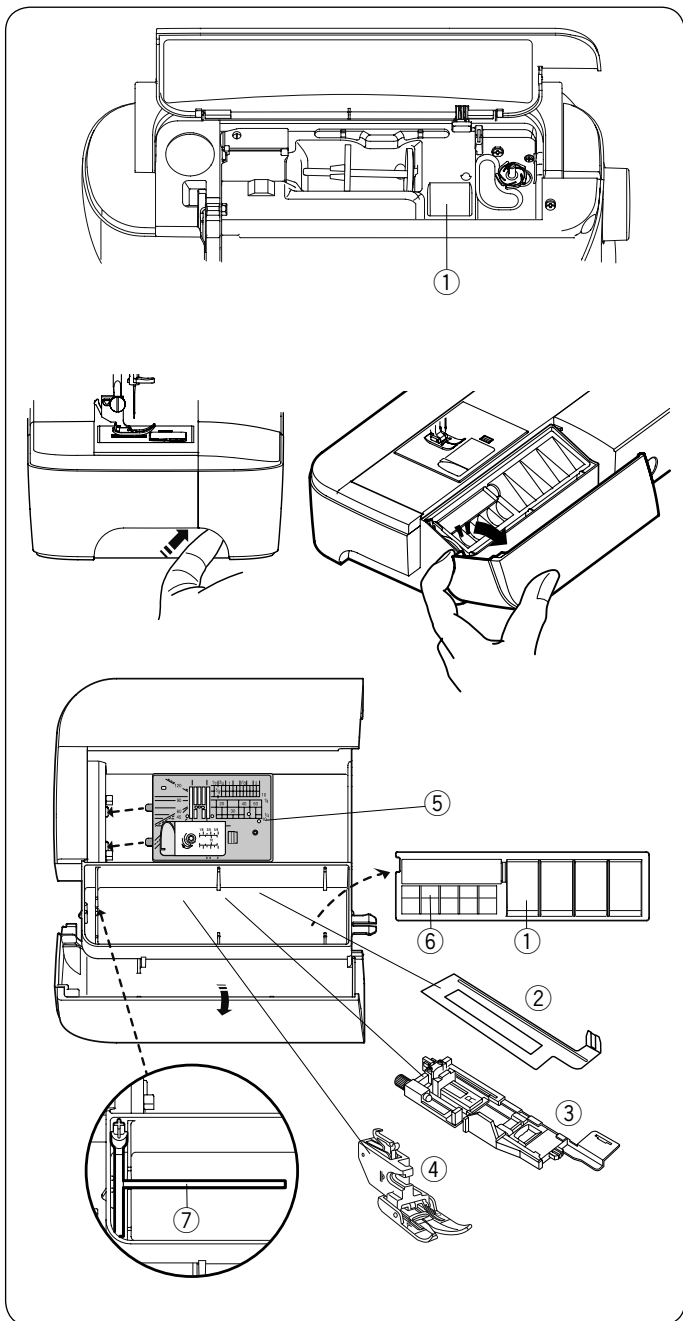
\* Obcinacz nici jest opcjonalnym asortymentem.

## Standardowe wyposażenie

- ① Stopka uniwersalna A (w maszynie)
- ② Stopka do ścięgu overlokowego M
- ③ Stopka do ścięgu ozdobnych F
- ④ Stopka do ścięgu krytego G
- ⑤ Stopka do wszywania zamków E
- ⑥ Stopka do obszywania dziurek R
- ⑦ Płytkę stabilizującą
- ⑧ Stopka do podwijania D
- ⑨ Stopka otwarta do ścięgu ozdobnych F2
- ⑩ Stopka do pikowania PD-H
- ⑪ Stopka do pikowania zamknięta QC
- ⑫ Stopka do pikowania otwarta QO
- ⑬ Stopka do pikowania zygzakiem QV
- ⑭ Stopka do przyszywania guzików T
- ⑮ Trzpień przytrzymujący guzik
- ⑯ Stopka krawędziowa 1/4" O
- ⑰ Stopka do górnego transportu AD
- ⑱ Płytkę ścięgową do ścięgu prostego
- ⑲ Szpulki x 5 (1 w maszynie)
- ⑳ Zestaw igieł
- ㉑ Dodatkowy trzpień na szpulkę
- ㉒ Wkrętak
- ㉓ Pędzelek
- ㉔ Rozpruwacz szwów
- ㉕ Prowadnik krawędziowy
- ㉖ Uchwyt szpulki (duży) x 2 (1 w maszynie)
- ㉗ Uchwyt szpulki x 2 (mały)
- ㉘ Specjalny uchwyt szpulki x 2
- ㉙ Wskaźnik do ekranu dotykowego LCD
- ㉚ Podnośnik kolanowy
- ㉛ Przewód zasilający
- ㉜ Instrukcja papierowa
- ㉝ Rozrusznik nożny
- ㉞ Miękki pokrowiec
- ㉟ Film instruktażowy DVD
- ㊱ Program Stitch Composer



\* Dołączony przewód zasilający może różnić się od przedstawionego na ilustracji.



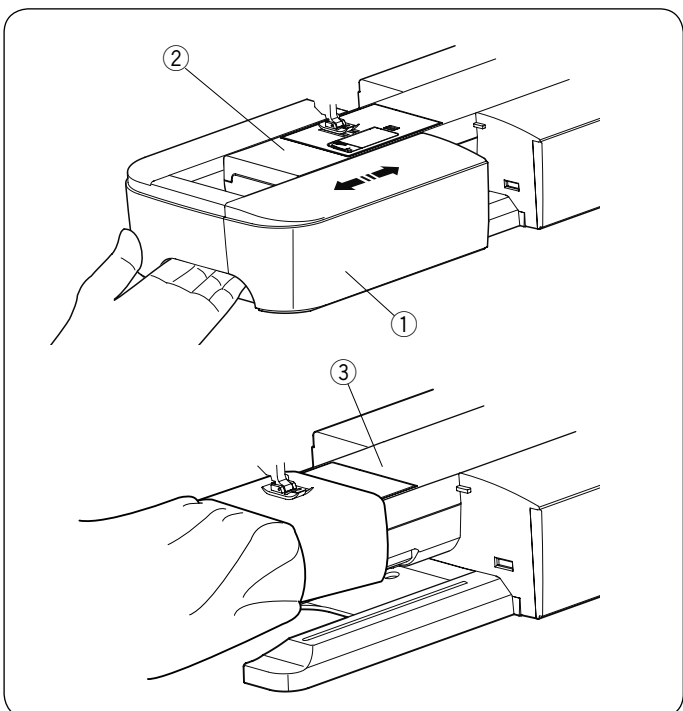
### Schówek na akcesoria

Akcesoria można wygodnie przechowywać w schowku na stopki znajdującym się pod górną pokrywą oraz w wysuwanym stoliku.

Można przechowywać akcesoria w schowku wysuwanego stolika. Pociągnij pokrywę w swoją stronę w celu otworenia schowka.

- ① Stopka dociskowa
- ② Płytkę stabilizującą do obszywania dziurek
- ③ Stopka do obszywania dziurek R
- ④ Stopka do górnego transportu AD
- ⑤ Płytkę ściegową do ściegu prostego
- ⑥ Szpulka
- ⑦ Dodatkowy trzpień na szpulkę

Inne akcesoria również mogą być przechowywane w tym schowku.



### Stolik (osłona wolnego ramienia)

Wysuwany stolik zwiększa ilość miejsca do szycia i może być zdjęty, jeśli chcemy skorzystać z wolnego ramienia.

- ① Wysuwany stolik
- ② Wolne ramię

#### Aby zdjąć

Przesuń stolik w lewo.

#### Aby założyć:

Wsuń stolik w prowadnicę i dopchnij do prawej.

### Wolne ramię

Wolne ramię jest przydatne przy szyciu rękawów, nogawek czy innych cylindrycznych materiałów. Można go także używać do cerowania skarpet.

- ③ Wolne ramię.

## PRZYGOTOWANIE DO SZYCIA

### Podłączanie do źródła zasilania

- 1 Upewnij się, że przełącznik zasilania ① jest wyłączony (off).
  - 2 Umieść wtyczkę maszyny ② przewodu zasilającego w gnieździe w maszynie ③.
  - 3 Wtyczkę kabla zasilania ④ podłącz do gniazda ⑤ i włącz maszynę przełącznikiem ① (ON).
- ① Przełącznik zasilania
  - ② Wtyczka maszyny
  - ③ Gniazdo maszyny
  - ④ Wtyczka gniazdka
  - ⑤ Gniazdo sieciowe

#### UWAGA:

Nie używaj innego przewodu zasilającego niż ten, który został dołączony do urządzenia. Jeżeli wyłączysz zasilanie maszyny, odczekaj przynajmniej 5 sek. przed jej ponownym włączeniem.



#### OSTRZEŻENIE:

Podczas pracy maszyny zawsze obserwuj obszar szycia i nie dotykaj żadnych ruchomych części maszyny, takich jak szarpak, koło zamachowe czy igła. Zawsze wyłączaj przycisk zasilania oraz odpinaj przewód zasilania z gniazda sieciowego, gdy:

- zostawiasz maszynę bez opieki,
- zdejmujesz lub zakładasz części,
- czyścisz maszynę.

Nie kładź niczego na rozruszniku nożnym.

Jeżeli chcesz skorzystać z rozrusznika nożnego, umieść jego wtyczkę w gnieździe maszyny.

- 1 Upewnij się, że przełącznik zasilania ① jest wyłączony.
- 2 Umieść wtyczkę przewodu zasilania ② w gnieździe zasilania maszyny ③.
- 3 Umieść wtyczkę rozrusznika nożnego ④ w gnieździe rozrusznika nożnego ⑤.
- 4 Wtyczkę przewodu zasilania ⑥ podłącz do gniazdka ⑦, włącz maszynę przełącznikiem ①.

- ① Przełącznik zasilania
- ② Wtyczka przewodu zasilania do maszyny
- ③ Gniazdo zasilania maszyny
- ④ Wtyczka rozrusznika nożnego
- ⑤ Gniazdo rozrusznika nożnego
- ⑥ Wtyczka przewodu zasilania do gniazdka
- ⑦ Gniazdko

#### UWAGA:

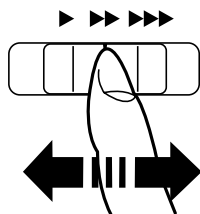
Przycisk start/stop nie jest aktywny przy podłączonym do maszyny rozruszniku nożnym.

#### Instrukcje operacyjne:

Symbol "O" na przełączniku zasilania oznacza pozycję wyłączoną "OFF".

#### Dla mieszkańców USA i Kanady

Wtyczka spolaryzowana (jeden bolec szerszy od drugiego). Aby zminimalizować ryzyko porażenia prądem wtyczka tego rodzaju pasuje do gniazdka tylko w jednym położeniu. Jeśli nie wchodzi ona do końca w bieżącym położeniu, odwróć ją i spróbuj ponownie. Jeśli wtyczka nadal nie pasuje, wezwij wykwalifikowanego elektryka aby zamontował odpowiednie gniazdko. Nie modyfikuj wtyczki w żaden sposób.



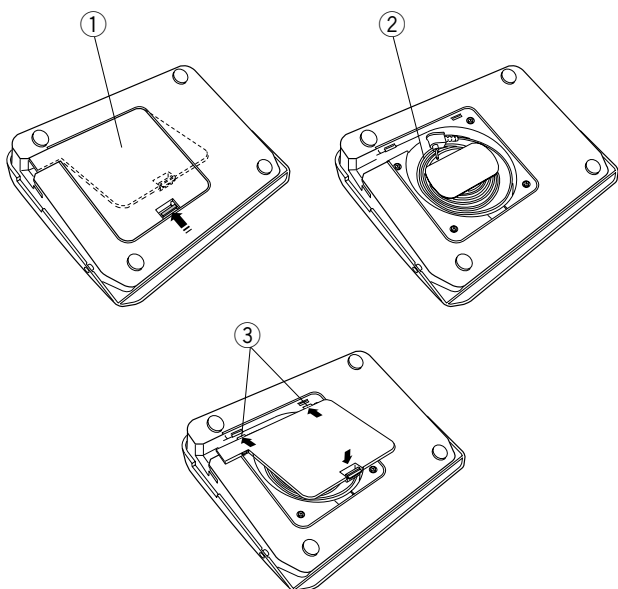
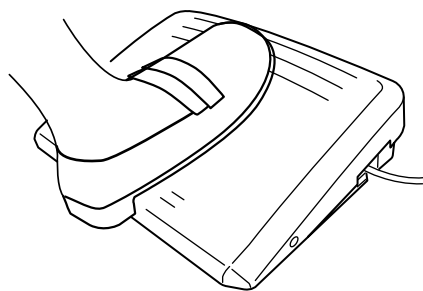
## Kontrolowanie prędkości szycia

### Suwak prędkości szycia

Możesz ograniczyć maksymalną prędkość szycia używając suwaka prędkości szycia.

Aby zwiększyć prędkość szycia przesunąć suwak w prawo.

Aby zmniejszyć prędkość szycia przesunąć suwak w lewo.



## Rozrusznik nożny

Naciskanie na rozrusznik nożny pozwala na kontrolowanie prędkości szycia. Im mocniej rozrusznik jest wciśnięty, tym szybciej maszyna szyje.

### UWAGA:

Maszyna szyje z maksymalną prędkością poprzez odpowiednie ustawienie suwaka prędkości szycia i pełne dociśnięcie rozrusznika nożnego.

Ta maszyna ta jest wyposażona w funkcję automatycznego wyłączania, zapobiegającą przegrzaniu, gdy maszyna jest przeciążona. Postępuj zgodnie z instrukcjami dotyczącymi bezpieczeństwa, które pojawiają się na ekranie dotykowym.

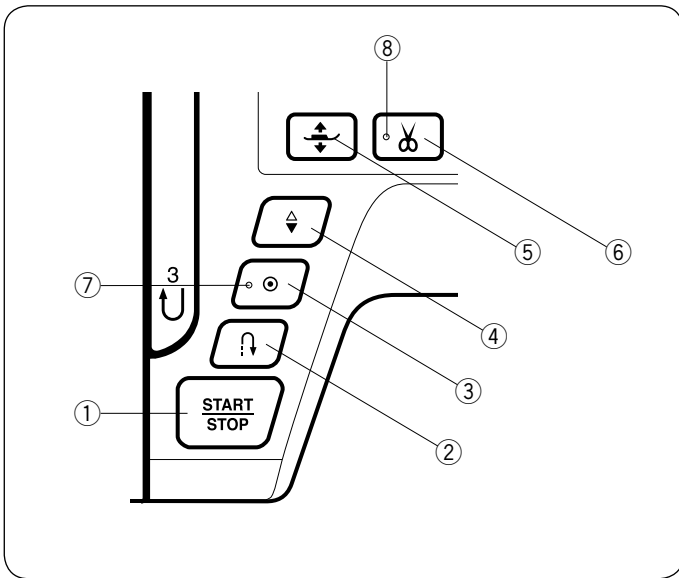
## Schówek na przewód

Przewód rozrusznika nożnego może być wygodnie przechowywany w schowku na przewód pod pokrywą rozrusznika nożnego.

- ① Pokrywa
- ② Przewód
- ③ Haczyki

## Porady operacyjne:

Do tego modelu maszyny przeznaczony jest rozrusznik nożny o symbolu 21380.



**DfnmVlg\_ j'cdYfUWrby'a Uggnrbm**

**① Przycisk start/stop**

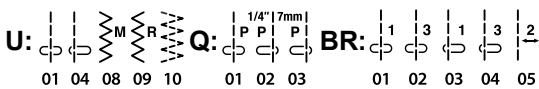
Naciśnij ten przycisk aby uruchomić/zatrzymać maszynę. Maszyna wykona kilka pierwszych ściegów powoli, a następnie przyspieszy do prędkości ustawionej przez suwak kontroli prędkości szycia. Jeżeli ten przycisk zostanie przytrzymany, to maszyna będzie pracowała powoli do czasu jego zwolnienia. Podczas pracy maszyny przycisk podświetla się na czerwono, gdy maszyna jest zatrzymana - na zielono. Naciśnięcie i przytrzymanie tego guzika podczas szycia spowolni prędkość szycia i maszyna zatrzyma się kiedy przycisk zostanie zwolniony.

**I K 5; 5.**

- Gdy do maszyny podłączony jest rozrusznik nożny, przycisk start/stop jest nieaktywny.
- Możesz wybrać pożądaną prędkość startową szycia od wolnej poprzez średnią po szybką (patrz str. 90)

**② DfnmVlg\_ gnmVUk ghVh**

• ; Xmk mVfUbrmYgh VVY U01, U04, U08-U10, Q01-Q03, i V BR01-BR05;



Maszyna będzie szyla wstecz tak długo, jak długo będzie wciśnięty ten przycisk. Zwolnij przycisk aby szyc do przodu.

Gdy maszyna jest zatrzymana a rozrusznik nożny nie jest podłączony, maszyna będzie szyla wstecz powoli tak długo, jak długo będzie wciśnięty ten przycisk. Zwolnij przycisk aby zatrzymać maszynę.

• >Y `j]bbY VVY [ j'ncgUk mVfUby/

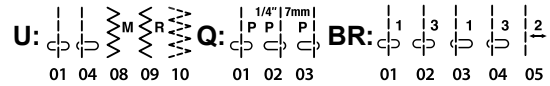
Jeśli wybierzesz inny ścieg poza wymienionymi i wciśniesz ten przycisk, maszyna automatycznie wykona ścieg ryglujący i zakończy szycie.

**I K 5; 5.**

Przycisk szycia wstecz będzie posiadał specjalne funkcje jeśli zostaną wybrane ściegi U02, U03, B02, B13, lub B14.  
Patrz strony w instrukcji 28, 42, 48 i 80.

**③ DfnmVlg\_ U lca UmWbY[ c'fnj `ck Ub]U**

• ; Xmk mVfUbrmYgh VVY U01, U04, U08-U10, Q01-Q03, i V BR01-BR05;



Naciśnij przycisk automatycznego ryglowania aby szyc ścieg ryglujący. Maszyna zatrzyma się automatycznie.

Po zatrzymaniu się maszyny naciśnij przycisk automatycznego ryglowania, aż zamigocze sygnał LED ⑦. Kiedy maszyna zostanie uruchomiona to natychmiast wykona ściegi ryglujące i automatycznie się zatrzyma.

• ?JYXmncgUk k mVfUby]bbY VVY /

Naciśnij przycisk automatycznego ryglowania, aby wykonać ścieg ryglujący na końcu obecnego wzoru. Maszyna zatrzyma się automatycznie.

Po zatrzymaniu się maszyny naciśnij przycisk automatycznego ryglowania, aż zamigocze sygnał LED ⑦. Kiedy maszyna zostanie uruchomiona to natychmiast wykona ściegi ryglujące i automatycznie się zatrzyma.

Kiedy automatyczne obcinanie nici jest włączone, maszyna obetnie nici automatycznie po zaryglowaniu ściegu (patrz str. 91).

**④ DfnmVlg\_ dcnnWcbck Ub]U][ ũm**

Wciśnij ten przycisk, aby podnieść bądź opuścić igłę. Maszyna zatrzyma się z igłą w pozycji opuszczonej. Możesz zmienić tę pozycję w menu ustawień (patrz str. 89).

**⑤ DfnmVlg\_ dcnnWcbck Ub]Uglcd\_ j'XcVlg\_ ck Y^**

Naciskając na ten przycisk można zmienić pozycję stopki dociskowej. Możesz również użyć w tym celu dźwigni docisku stopki i podnośnika kolanowego (patrz str. 21).

**⑥ Przycisk obcinania nici**

Wciśnij ten przycisk po zakończeniu szycia aby przyciąć nici. Igła zostanie automatycznie podniesiona po przycięciu nici (patrz str. 27).

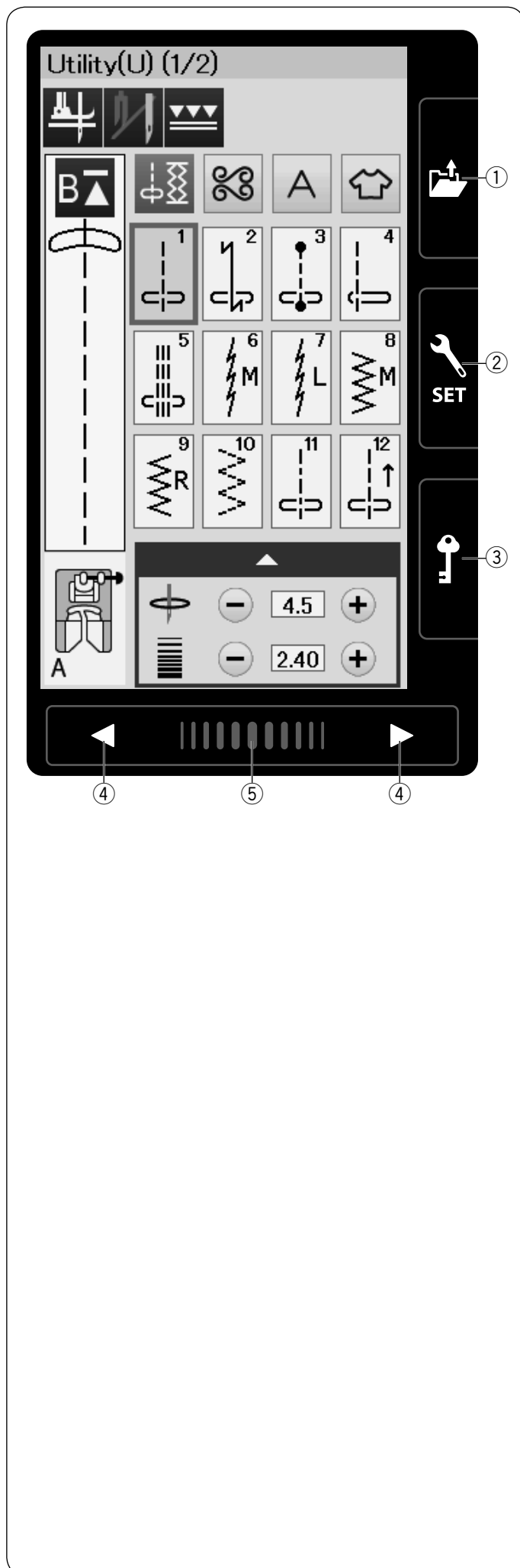
Sygnał LED ⑧ migocze kiedy maszyna przycina nici.

**UWAGA:**

Przycisk ten nie zadziała w przypadku:

- bezpośrednio po włączeniu zasilania.
- kiedy stopka dociskowa jest uniesiona przez dźwignię stopki dociskowej.
- po naciśnięciu 3 razy z rzędu.

Dla nici #30 i grubszych, użyj przycinarki nici znajdującej się na przedniej pokrywie (patrz str. 27).



## Przyciski panelu dotykowego

### ⚠ OSTRZEŻENIE:

Nie dotykaj panelu dotykowego ani ekranu dotykowego LCD twardymi lub ostrymi przedmiotami, takimi jak ołówek, śrubokręty itp. Użyj rysika panelu dotykowego dołączonego do standardowych akcesoriów.

#### ① Przycisk otwierania pliku (patrz str. 56, 66)

Naciśnij ten przycisk i otwarte zostanie okno plików. Możesz otworzyć kombinacje wzorów i monogramów zapisanych w wewnętrznej pamięci urządzenia lub na dysku flash USB.

#### ② Przycisk trybu ustawień (patrz str. 86)

Naciśnij ten przycisk, aby przejść do trybu ustawień. Ustawienia urządzenia można dostosować do własnych preferencji. W tym trybie dostępne są ustawienia: Wspólnych Ustawień, Zwykłego Szycia i Wyboru Języka.

#### ③ Przycisk blokady

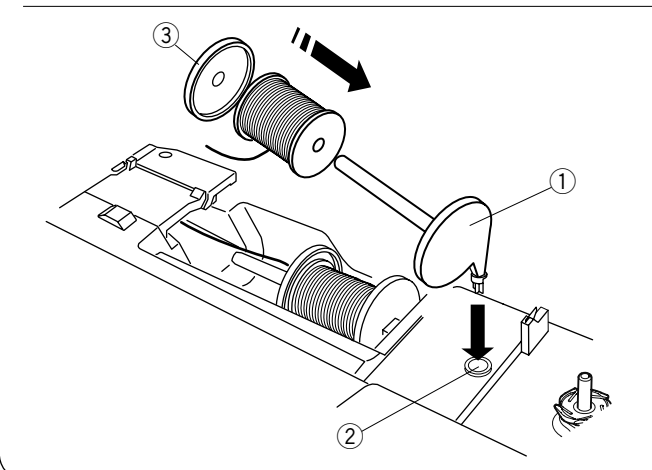
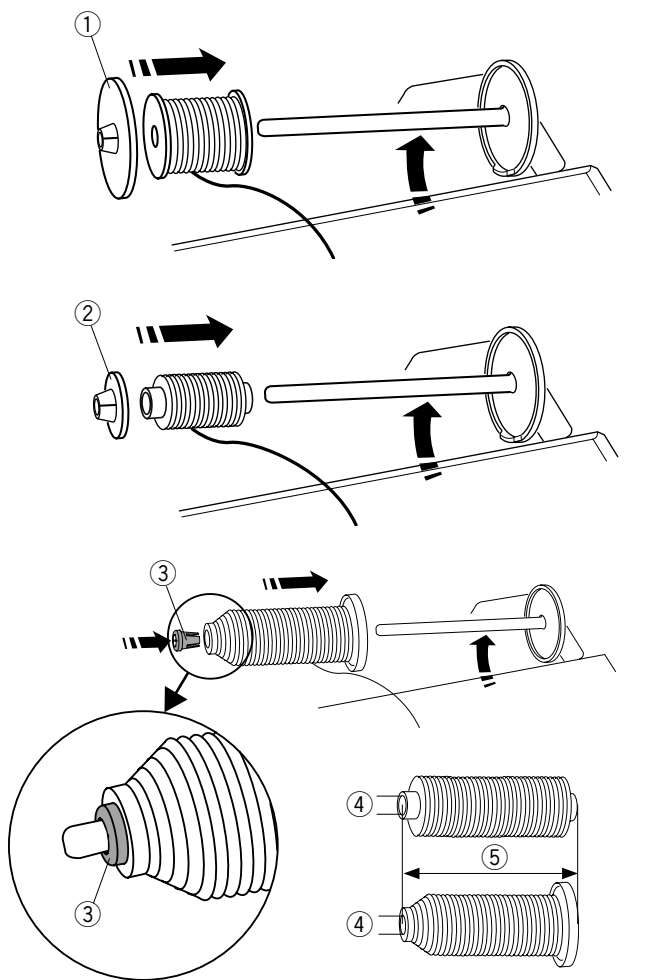
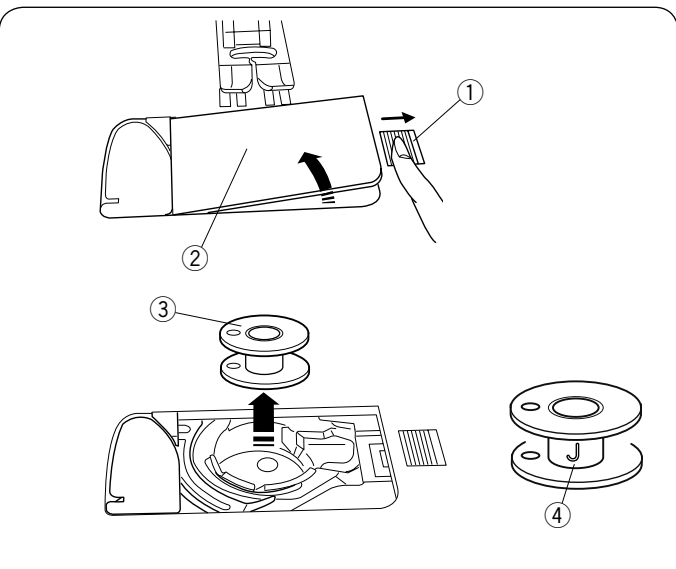
Wciśnij ten przycisk aby zablokować maszynę podczas jej nawlekania, wymiany akcesoriów itp. Aby zminimalizować ryzyko wypadku, wszystkie przyciski poza przyciskiem blokady i przyciskiem pozycjonowania stopki dociskowej, są nieaktywne. Aby odblokować maszynę wciśnij ten przycisk ponownie.

#### ④ Przyciski stron

Naciśnij przycisk strony, aby wyświetlić następną stronę lub poprzednią stronę. Naciśnij i przytrzymaj przycisk strony, aby przełączyć strony w sposób ciągły.

#### ⑤ Pasek dotykowy

Naciśnij na pasek i przesuвай nim w prawo lub w lewo, aby wyświetlić następną stronę lub poprzednią stronę.



## Szpułowanie

### Wyjmowanie szpulki

Przesuń zatrząsk zwalniający płytkę w prawo i usuń płytkę osłaniającą szpulkę.

- ① Zatrząsk zwalniający płytkę
- ② Płytkę osłaniającą szpulkę

Wyjmij szpulkę z uchwytu szpulki.

- ③ Szpulka

### UWAGA:

Używaj płaskich plastikowych szpułek Janome oznaczonych literką "J" ④. Używanie innych rodzajów szpułek takich jak szpulki papierowe może powodować problem z szyciem i/lub uszkodzić uchwyt szpulki.

### Ustawianie szpulki z nicią

Podnieś trzpień szpulki. Umieść szpulkę z nicią na trzpieniu.

Umieść duży uchwyt na szpulkę i dociśnij nim szpulkę.

- ① Duży uchwyt na szpulkę

W przypadku użycia małej lub wąskiej szpulki należy użyć małego uchwytu na szpulkę.

- ② Mały uchwyt na szpulkę.

Użyj specjalnego uchwytu na szpulkę aby przytrzymać specyficzną szpulkę (jak na rysunku obok).

Rozmiary szpułek są następujące;  
Średnica dziury szpulki ma wymiar od 3/8" do 7/16" (9.5mm - 10.5 mm)), i długość szpulki ma wymiar od 2 3/4" do 3" (70 - 75mm).

- ③ Specjalny uchwyt szpulki
- ④ Średnica dziury szpulki (3/8" do 7/16")
- ⑤ Długość szpulki (2 3/4" do 3")

Wsuń mocno specjalny uchwyt szpulki do otworu i zablokuj szpulkę jak to przedstawiono na rysunku.

### Dodatkowy trzpień na szpulkę

Użyj dodatkowego trzpienia na szpulkę jeżeli potrzebujesz nawinąć szpulkę bez wywleknięcia maszyny podczas pracy.

Umieść dodatkowy trzpień na szpulkę w otworze jak pokazano to na rysunku obok.

Umieść szpulkę z nicią na trzpieniu i dociśnij ją uchwyttem.

- ① Dodatkowy trzpień na szpulkę
- ② Otwór na dodatkowy trzpień
- ③ Duży uchwyt szpulki

### UWAGA:

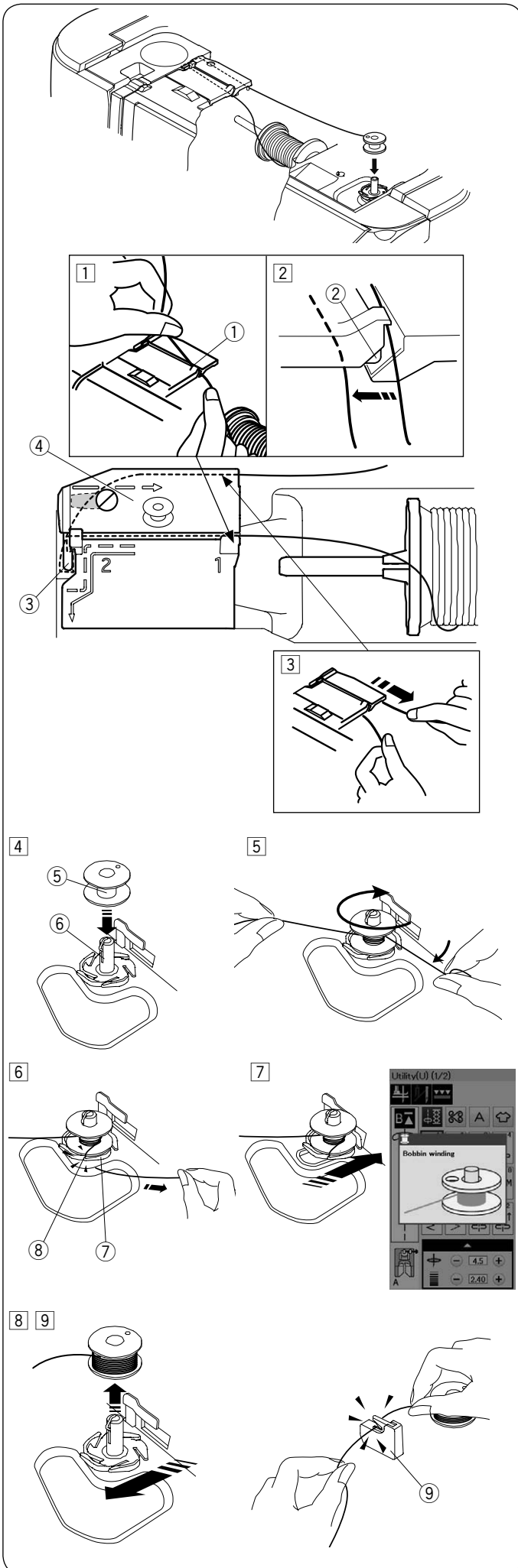
Dodatkowy trzpień jest także wykorzystywany przy szyciu podwójną igłą.



## Szpułowanie szpulki

### UWAGA:

Ustaw suwak prędkości szycia w maksymalnej pozycji (patrz str. 7).



- 1 Odwiń nić ze szpulki.  
Trzymając nić obiema rękami przeprowadź ją przez otwór prowadnicy ①.  
① Otwór prowadnicy
- 2 Upewnij się, że nić została pociągnięta w dół pod rowkiem ② i w przestrzeń poniżej szczeliny prowadzącej, jak to pokazano na rysunku.  
② Rowek
- 3 Przeciągnij nić w lewo i do przodu dookoła prowadnicy nici ③.  
Następnie przeciągnij nić wstecz, w prawo dookoła i pod płytką prowadnicy nici ④.  
Trzymając nić obiema rękami, mocno pociągnij ją w prawo.  
③ Prowadnica nici  
④ Płytkę prowadnicy
- 4 Umieść szpulkę ⑤ na szpulowniku ⑥.  
⑤ Szpulka  
⑥ Szpulownik
- 5 Poprowadź nić do szpulki.  
Oburącz przytrzymaj nić i nawiń ją kilkakrotnie zgodnie z ruchem wskazówek zegara.
- 6 Umieść nić w jednej ze szczelin ⑧ płytki kołnierkowej ⑦ i pociągnij za nić aby ją obciąć.  
⑦ Płytkę kołnierkową  
⑧ Szczelina
- 7 Popchnij szpukę w prawo. Na ekranie ukaże się symbol szpułowania.
- 8 Uruchom maszynę.  
Zatrzymaj maszynę, gdy szpulka będzie całkowicie nawinięta i przestanie się kręcić.  
Ustaw szpulownik do jego pierwotnej pozycji.
- 9 Usuń szpulkę. Obetnij nić obcinarką nici B ⑨.  
⑨ Obcinarka nici B

### UWAGA:

Ze względów bezpieczeństwa maszyna zatrzyma się automatycznie 1,5 minuty po rozpoczęciu szpułowania.

## Umieszczanie szpulki

- 1 Wciśnij przycisk blokady.  
Umieść szpulkę w uchwycie szpulki z nicią wychodzącą przeciwnie do ruchów wskazówek zegara, jak pokazane to jest na płytce osłaniającej szpulkę.

- 1 Przycisk blokady
- 2 Koniec nici
- 3 Uchwyt szpulki
- 4 Płytkę osłaniającą szpulkę

- 2 Przytrzymaj szpulkę palcem aby się nie obracała.  
Przeprowadź nić poprzez przednie nacięcie w uchwycie szpulki.  
Przeciagnij nić w lewo tak aby przeszła pod przewodnikiem.

- 5 Przednie nacięcie
- 6 Prowadnik

- 3 Przeciagnij nić w lewo aż do szczeliny prowadzącej oznaczonej numerem "1".  
Upewnij się, że nić wydobywa się z bocznego nacięcia uchwytu szpulki.

- 7 Szczelina prowadząca 1
- 8 Boczne nacięcie

### UWAGA:

Jeśli nić nie przeszła przez szczelinę, nawlecz nić ponownie zaczynając od kroku 1.

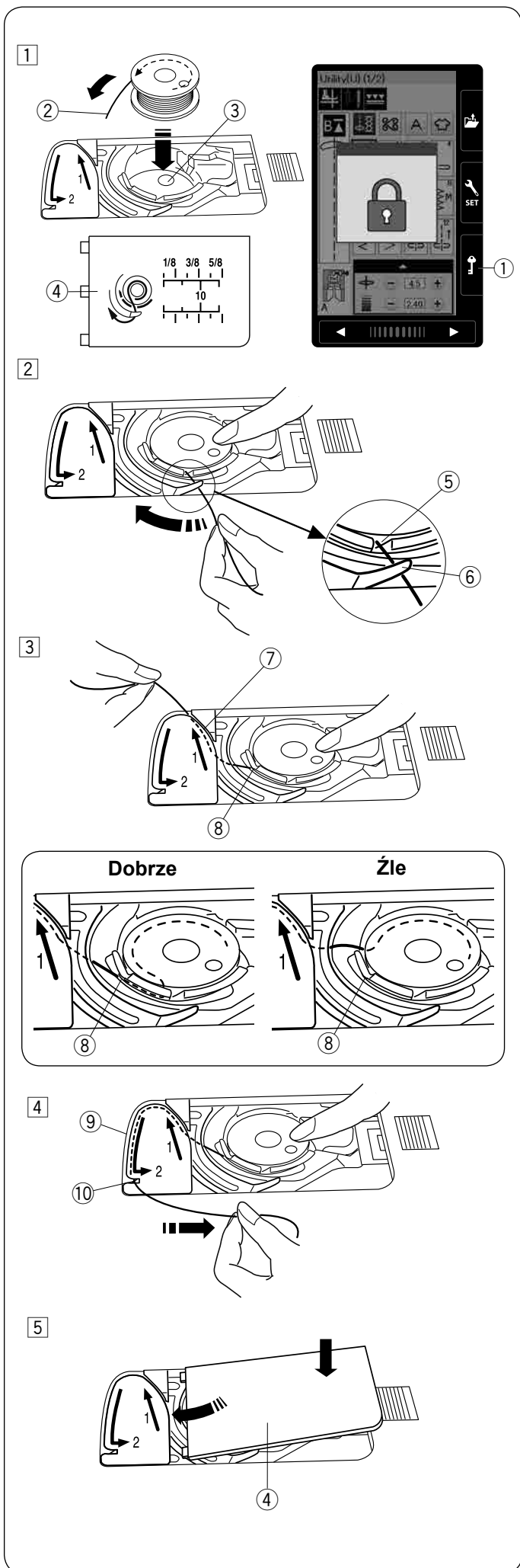
- 4 Kontynuuj przeciąganie nici przez szczelinę prowadzącą oznaczoną numerem "2" i pociągnij nić w prawo poprzez szczelinę. Nić zostanie przycięta do odpowiedniej długości i przytrzymana w miejscu.

- 9 Szczelina prowadząca 2
- 10 Obcinarka nici

- 5 Wstaw lewą krawędź płytki osłaniającej szpulkę do otworu.  
Domknij płytkę tak aby się wpasowała.

### UWAGA:

Jeśli nie zaznaczono inaczej, możesz rozpocząć szycie bez nawlekania nici spodniej. Nawlekanie nici spodniej opisane jest na str. 15.



## Nawlekanie maszyny

### **OSTRZEŻENIE:**

Przed nawlečeniem maszyny zawsze pamiętaj o naciśnięciu przycisku blokady, aby zablokować maszynę.

Wciśnij przycisk pozycjonowania igły, aby podnieść igłę do najwyższej pozycji. Naciśnij przycisk blokady, aby zablokować maszynę. Stopka dociskowa opuści się a talerzyki naprężen górnej nici otworzą się.

① Przycisk blokady

Poprowadź nić w kolejności od ① do ⑧.

① Przytrzymaj nić obiema rękami i przeprowadź ją przez otwór prowadnicy ②.

② Otwór prowadnicy

② Upewnij się, że nić jest poprowadzona pod nacięciem ③ i w przestrzeni poniżej otworu prowadnika, tak jak to pokazano na obrazku.

③ Nacięcie

③ Przytrzymaj nić obiema rękami i przeprowadź ją dookoła narożnika prowadnicy.

Mocno pociągnij nić w swoim kierunku wzdłuż prawego kanału, aż się zaczepi.

④ Narożnik prowadnicy

⑤ Prawy kanał

④ Przeciągnij nić w dół wzdłuż prawego kanału i dookoła spodu osłony naprężacza.

Następnie przeciągnij nić wzdłuż lewego kanału.

⑤ Prawy kanał

⑥ Osłona naprężacza

⑦ Lewy kanał

⑤ Przytrzymując nić na szpulce mocno pociągnij ją w górę i do tyłu szarpaka. Następnie przeciągnij ją do przodu tak aby wślizgnęła się do ucha szarpaka.

⑧ Ucho szarpaka

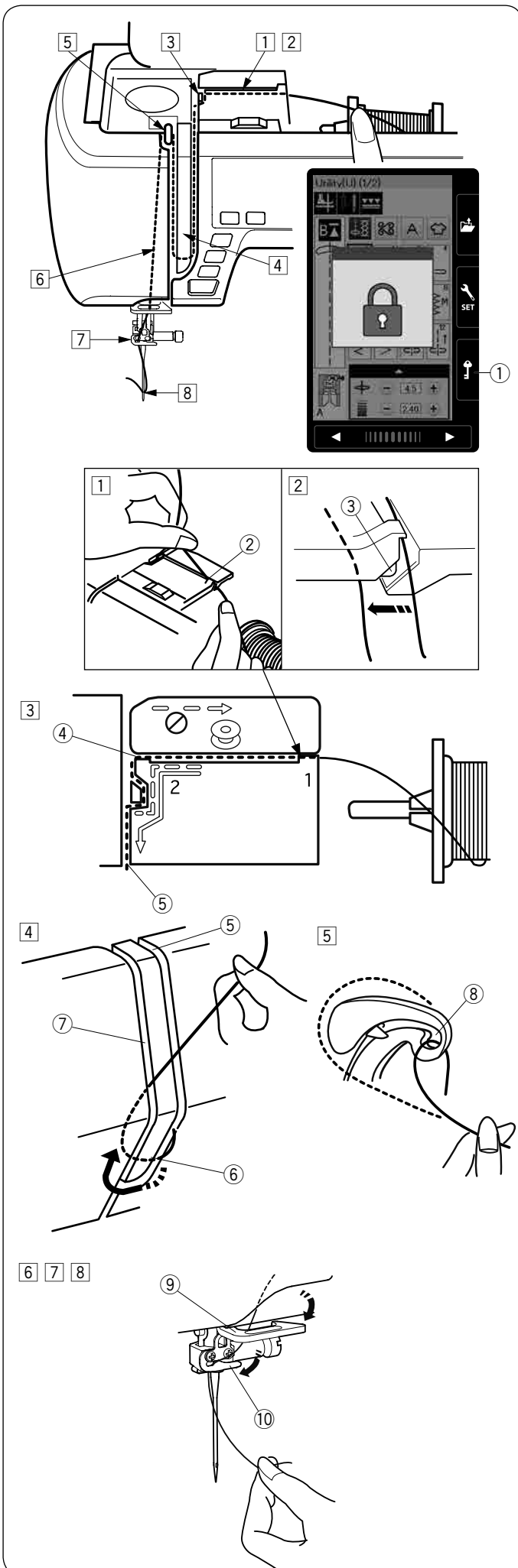
⑥ Następnie przeciągnij nić w dół wzdłuż lewego kanału i przez dolną prowadnicę nici.

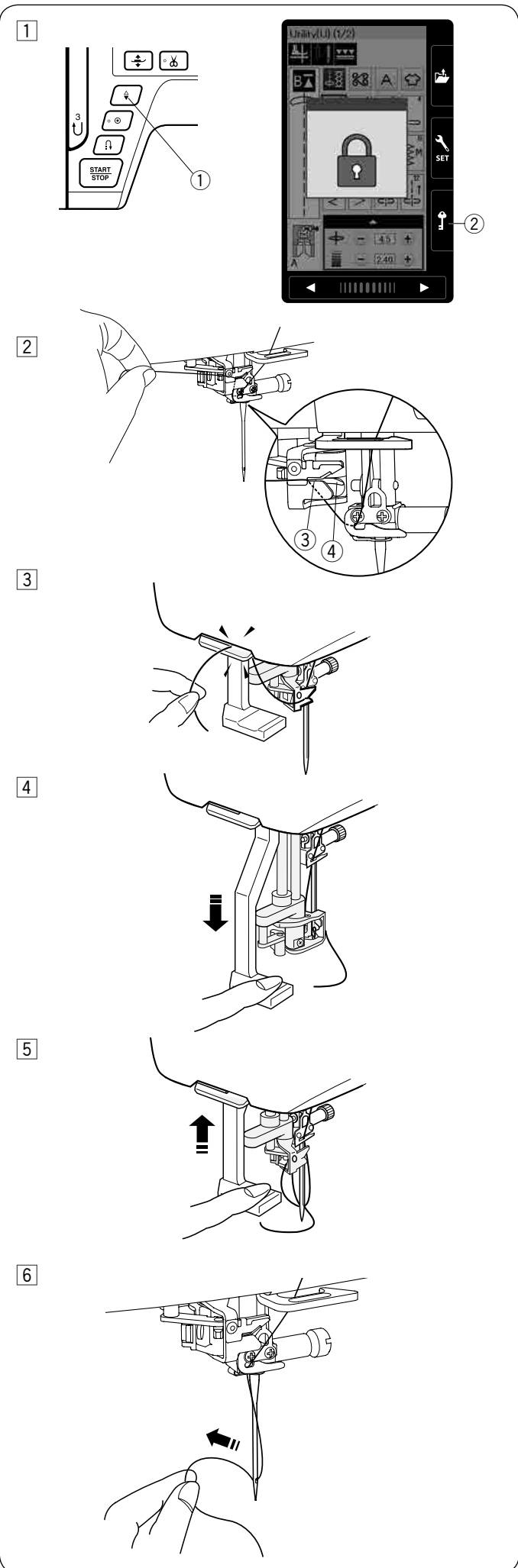
⑨ Dolna prowadnica nici

⑦ Poprowadź nić od prawej strony prowadnika nici igielnicy do lewej strony.

⑩ Prowadnik nici igielnicy

⑧ Nawlecz igłę przy pomocy nawlekacza igły (patrz następną stronę).





## Wbudowany nawlekacz igły

### UWAGA:

- Nawlekacz igły może być używany przy rozmiarach igieł od #11 do #16.  
Zalecana grubość nici od 50 do 90.  
Nie używaj rozmiaru nici 30 lub grubszej.
- Nawlekacz igły nie może być używany do nawlekania podwójnej igły.

- 1 Wciśnij przycisk pozycjonowania igły aby unieść igłę. Wciśnij przycisk blokady aby zablokować maszynę.
  - 1 Przycisk pozycjonowania igły
  - 2 Przycisk blokady
- 2 Poprowadź nić przez szczelinę ③ nawlekacza igły. Nić powinna być poprowadzona pod haczykiem ④.
  - 3 Szczelina
  - 4 Haczyk
- 3 Pociągnij nić do góry i prześlizgnij ją od tyłu pomiędzy obcinaczem nici a pokrywą czołową. Pociągnij nić w swoim kierunku do obcięcia.
- 4 Naciśnij do oporu na dźwignię nawlekacza igły.
- 5 Unieś nawlekacz powoli tak aby pętla nici została przeciągnięta przez ucho igielne.
- 6 Pociągnij pętlę nici aby przeciągnąć koniec nici z tyłu ucha igielnego.

### UWAGA:

Jeśli nić zostanie pochwycona przez haczyk a pętla nici się nie utworzy, usuń nić z haczyka i pociągnij za nią aby końcówka nici przeszła przez ucho igielne.

## Wyciąganie nici bębna

Po użyciu automatycznego nawleacza igły lub po nawleczeniu szpulki możesz rozpocząć szycie bez wyciągania nici bębna.

Jednakże, jeżeli chcesz np. wykonywać ścięgi marszczące, wówczas należy wyciągnąć nić bębna.

- 1 Wyjmij szpulkę. Włóż ponownie szpulkę oraz nawlecz ponownie, zgodnie z instrukcją na stronie 12, zostaw jednak około 10 cm (4") nici (patrz rysunek obok).

① Nić bębna

### UWAGA:

Nie przycinaj nici bębna przy pomocy przycinarki.

② Przycinarka nici

- 2 Unieś stopkę. Przytrzymaj lewą ręką górną nić.

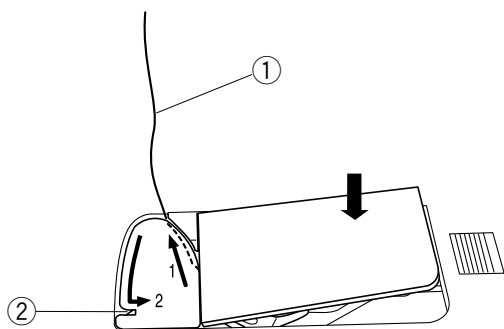
③ Górna nić

- 3 Naciśnij dwukrotnie przycisk pozycjonowania igły i wyciągnij nić bębna.

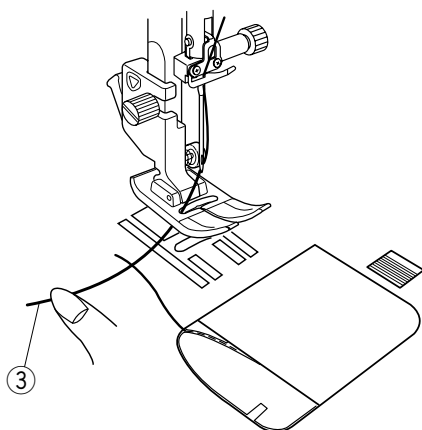
④ Przycisk pozycjonowania igły

- 4 Przeciągnij około 10 cm (4") obu nici pod stopką a następnie do tyłu stopki dociskowej.

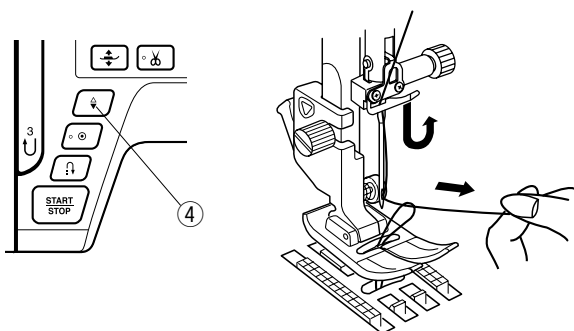
1



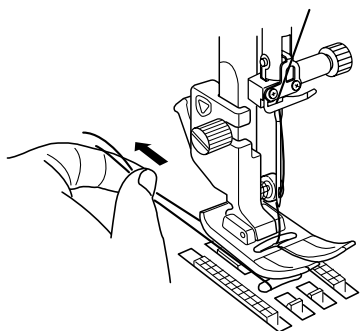
2

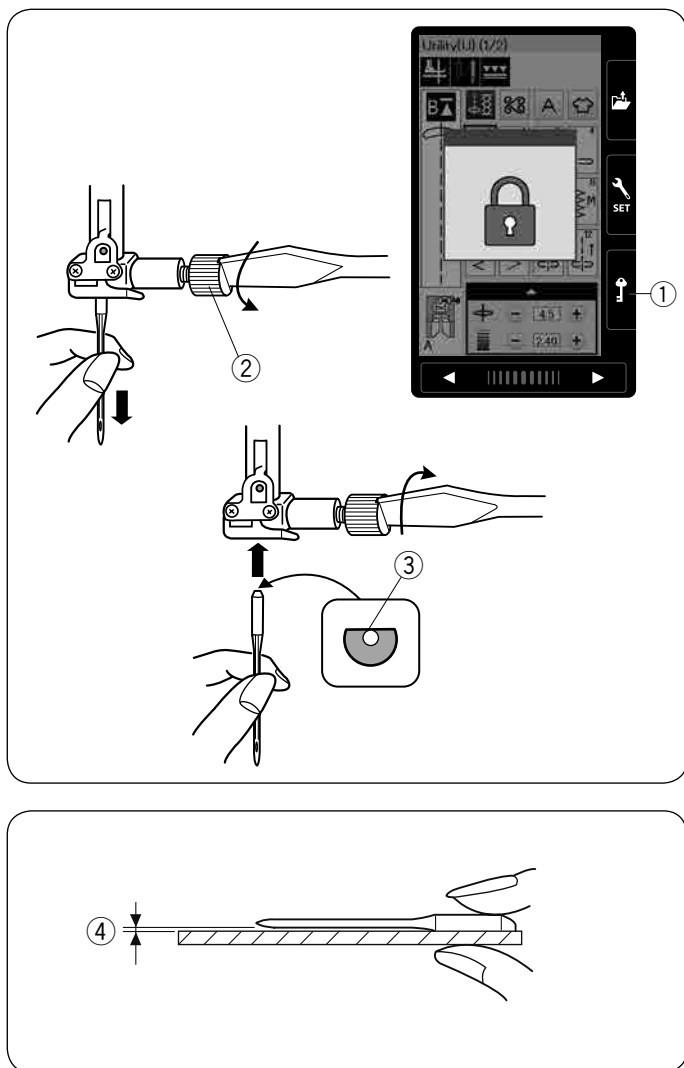


3



4





## Wymiana igieł

### ! OSTRZEŻENIE:

Przed wymianą igły zawsze upewnij się, że maszyna jest zablokowana przyciskiem blokady.

Unieś igłę używając przycisku pozycjonowania igły i opuść stopkę dociskową. Wciśnij przycisk blokady.

① Przycisk blokady

Poluzuj śrubę mocującą igłę kręcąc nią w przeciwną stronę do ruchu wskazówek zegara.

Usuń igłę z uchwytu.

② Śruba mocująca igłę

Umieść nową igłę w uchwycie spłaszczoną stroną do tyłu.

③ Spłaszczona strona

Umieszczając igłę wepchnij ją do góry, aż do trzpienia ograniczającego i mocno dokręć śrubę mocującą przy pomocy śrubokręta.

Aby sprawdzić czy igła jest prosta, połóż ją spłaszczoną stroną na płaskiej powierzchni (np. na szkłe). Przerwa pomiędzy igłą a płaską powierzchnią powinna być równa na całej długości.

④ Przerwa

Nigdy nie używaj zgiętej igły.

Materiał		Nić	Igła
Cienki	Batyst	Jedwab #80-100 Bawełna #80-100 Syntetyk #80-100	Igła niebieska BLUE TIP #9/65-11/75
	Żorżeta		
	Trykot		
	Jedwab Krepa		
Średni	Płótno	Jedwab #50 Bawełna #50-80 Syntetyk #50-80	Igła czerwona RED TIP #1/75-14/90
	Dżersej		
	Sukno		
	Polar		
Ciężki	Dżins	Jedwab #30-50 Bawełna #40-50 Syntetyk #40-50	Igła purpurowa PURPLE TIP #14/90-16/100
	Tweed		
	Drelich		
	Pikowanie		

### UWAGA:

1 igła podwójna, 2 x igła niebieska (#11/75), 1 igła czerwona (#14/90) oraz 1 igła purpurowa (#14/90) znajdują się na wyposażeniu maszyny (część nr. 859856005).

## Karta materiałów i igieł

- Do zwykłego szycia używaj czerwonej igły.
- Cienkie igły i nici powinny być używane do szycia lekkich materiałów.
- Podczas szycia powinno się stosować ten sam rodzaj nici do igły i do szpulki.
- W celu uniknięcia przepuszczania szwów, używaj niebieskiej igły do szycia materiałów lekkich, rozciągliwych, trykotu i obszywania dziurek.
- Użyj purpurowej igły do szycia dzianin, pikownia i w poprzek szwu aby zapobiec przepuszczaniu ściągów.
- Używaj stabilizatora czy flizeliny przy szyciu materiałów lekkich lub elastycznych aby zapobiec marszczeniu się szwów.
- Zawsze testuj dobór nici i igły na fragmencie testowym materiału, który będzie potem użyty do szycia.

## Wymiana stopki dociskowej

### **! OSTRZEŻENIE:**

Przed wymianą stopki dociskowej zawsze upewnij się, że maszyna jest zablokowana poprzez przycisk blokady.

Do wybranego ściegu użyj właściwej stopki.

Niewłaściwie dobrana stopka może uszkodzić igłę.

Unieś igłę naciskając na przycisk pozycjonowania igły. Naciśnij przycisk blokady.

- ① Przycisk pozycjonowania igły
- ② Przycisk blokady

Unieś dźwignię stopki dociskowej.

- ③ Dźwignia stopki dociskowej

Wciśnij czarną dźwignię na tyle uchwytu stopki.

Stopka sama odpadnie.

- ④ Dźwignia

### **! OSTRZEŻENIE:**

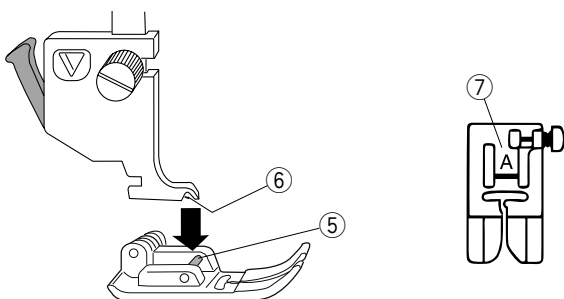
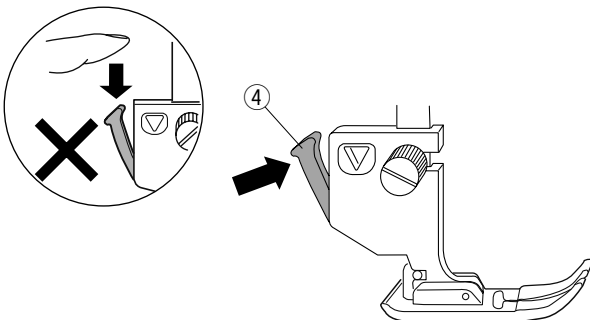
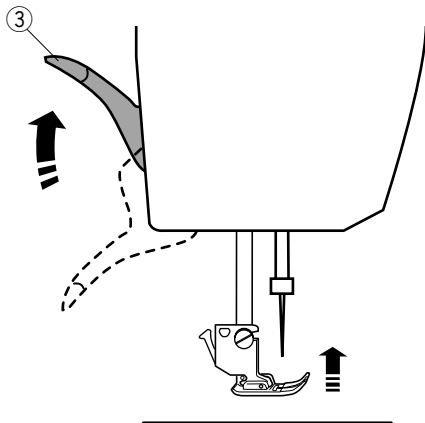
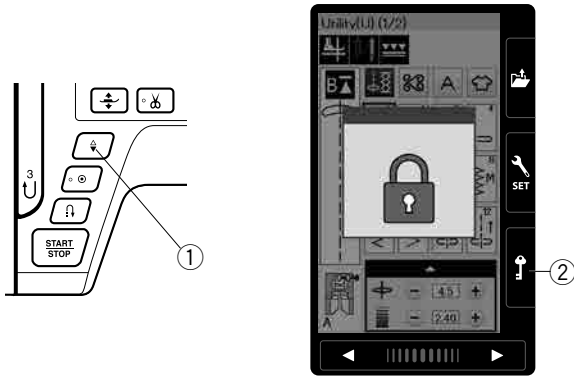
Aby zapobiec uszkodzeniu dźwigni stopki dociskowej nie naciskaj jej w dół.

Umieść stopkę dociskową w taki sposób, aby pręcik na stopce znajdował się dokładnie pod wycięciem na uchwycie stopki.

Opuść uchwyt stopki aby zablokować stopkę dociskową na właściwym miejscu.

Każda stopka dociskowa oznaczona jest literą identyfikującą.

- ⑤ Pręcik
- ⑥ Wycięcie
- ⑦ Litera identyfikująca



## Zakładanie i zdejmowanie uchwytu stopki dociskowej

Należy usunąć uchwyt stopki jeśli chcesz użyć stopki z górnym transportem lub do cerowania.



### **OSTRZEŻENIE:**

Przed wymianą uchwytu stopki zawsze upewnij się, że maszyna jest zablokowana poprzez przycisk blokady.

### **Zdejmowanie uchwytu stopki**

Unieś igłę naciskając na przycisk pozycjonowania igły. Naciśnij przycisk blokady i podnieś stopkę dźwignią stopki dociskowej.

- ① Przycisk pozycjonowania igły
- ② Przycisk blokady
- ③ Dźwignia stopki dociskowej

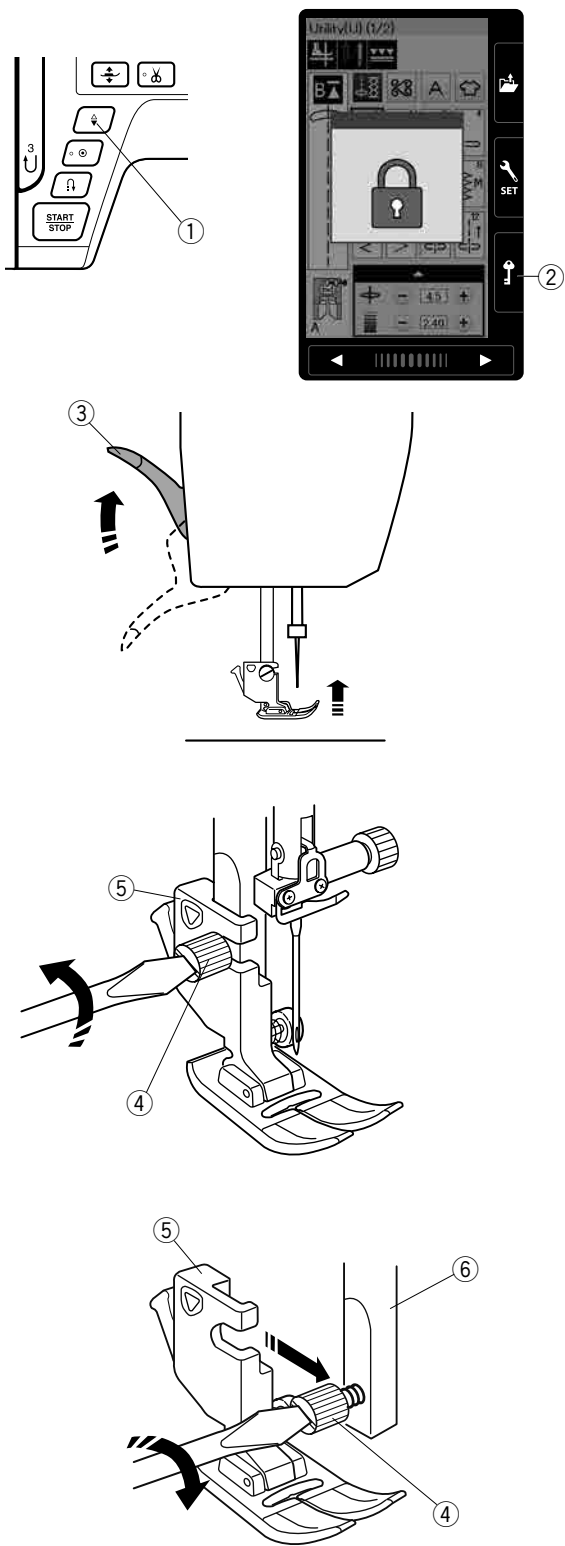
Poluzuj śrubę mocującą i zdejmij uchwyt stopki.

- ④ Śruba mocująca
- ⑤ Uchwyt stopki

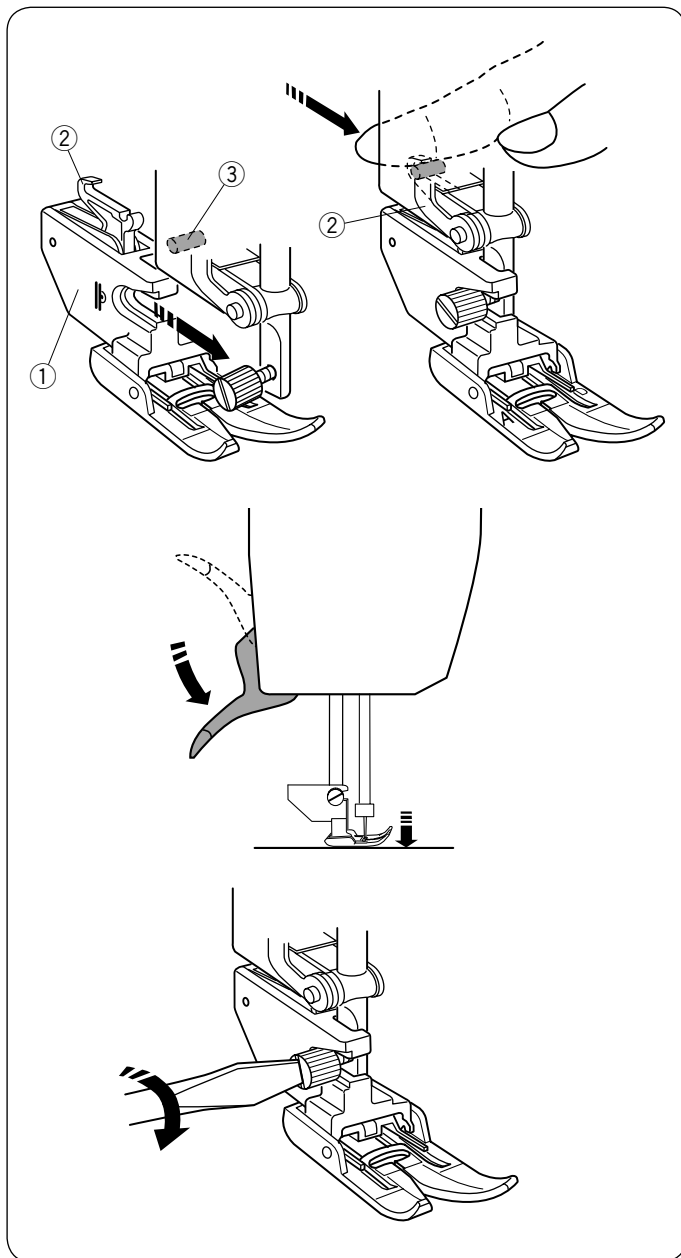
### **Mocowanie uchwytu stopki**

Zamocuj uchwyt stopki od tyłu do trzpienia. Ostrożnie dokręć śrubę śrubokrętem aby przymocować uchwyt.

- ⑥ Trzpień







### Zakładanie stopki z górnym transportem

Zamocuj uchwyt stopki z górnym transportem do trzpienia.

- ① Uchwyt stopki z górnym transportem

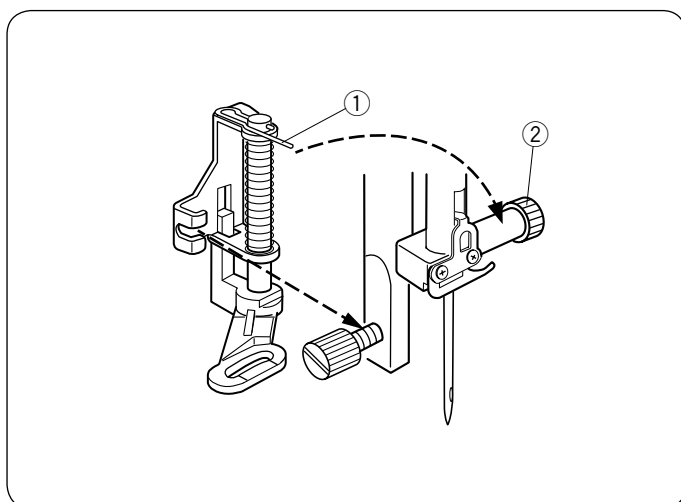
Dokręć śrubę mocującą palcami.

Naciśnij łącznik stopki z górnym transportem, tak by połączyć ją z górnym transporterem.

- ② Łącznik stopki z górnym transportem
- ③ Górny transporter

Opuść dźwignię stopki dociskowej. Opuść igłę do jej najniższej pozycji kręcąc kołem zamachowym.

Dokręć ostrożnie śrubę mocującą śrubokrętem.



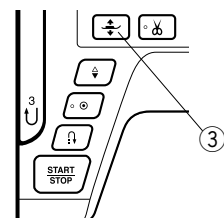
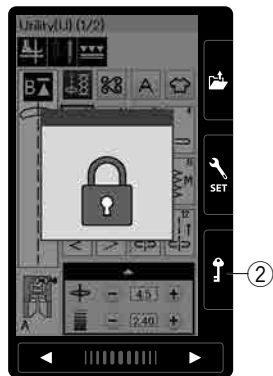
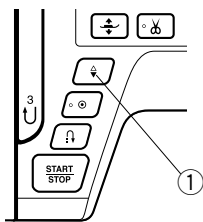
### Zakładanie stopki do pikowania cerowania PD-H

Przymocuj stopkę do cerowania PD-H do trzpienia opierając drucik o śrubę mocującą igłę.

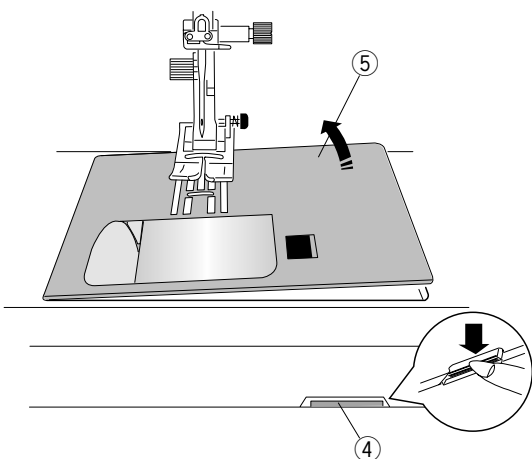
- ① Drucik
- ② Śruba mocująca igłę

Mocno dokręć śrubę śrubokrętem.

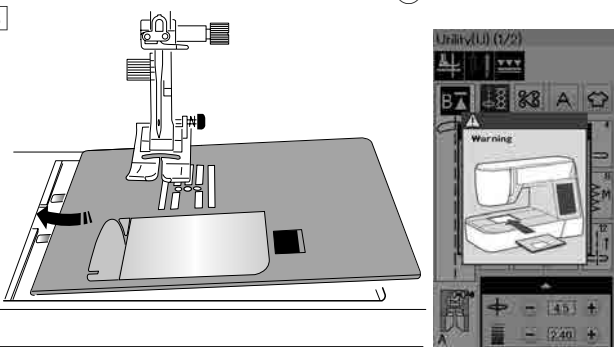
1



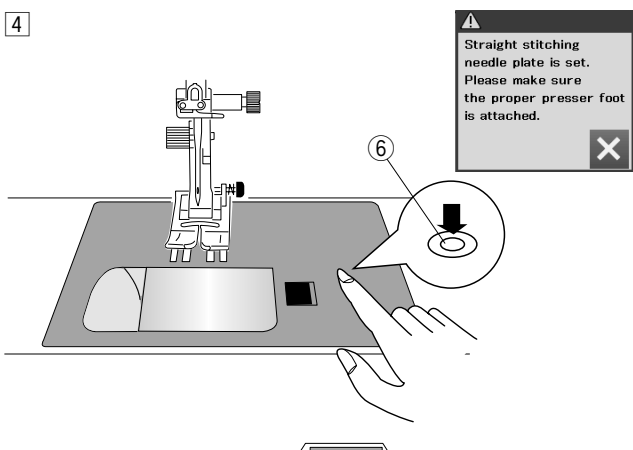
2



3



4



## Wymiana płytki ściegowej

Używaj płytki ściegowej do stebnowania, kiedy chcesz korzystać ze stopki z górnym transportem.

### ! OSTRZEŻENIE:

Przed wymianą płytki ściegowej zawsze upewnij się, że maszyna jest zablokowana poprzez przycisk blokady.

### UWAGA:

Jeśli założona jest na maszynie płytka do stebnowania, nie będzie możliwy wybór programów ściegowych nie pasujących do tej płytki.

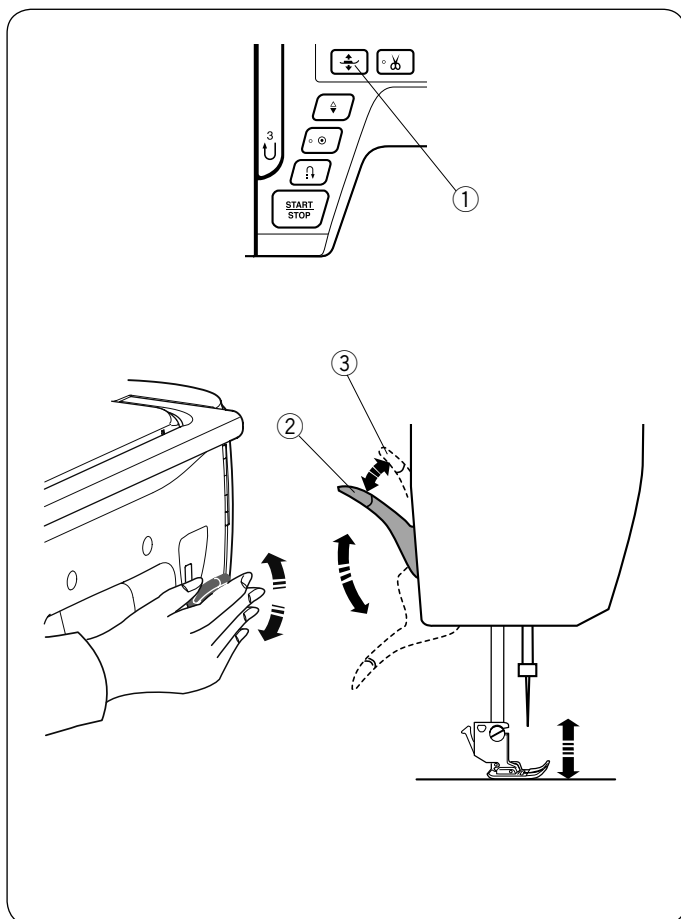
- 1 Unieś igłę naciskając przycisk pozycjonowania igły. Naciśnij przycisk blokady. Naciśnij przycisk pozycjonowania stopki dociskowej aby unieść stopkę dociskową.
  - ① Przycisk pozycjonowania igły
  - ② Przycisk blokady
  - ③ Przycisk pozycjonowania stopki dociskowej
- 2 Przesuń osłonę wolnego ramienia w lewo aby ją zdjąć. Wciśnij dźwignię zwalnającą płytkę ściegową, a płytka ściegowa odskoczy.
  - ④ Dźwignia zwalnająca płytkę ściegową
  - ⑤ Płytkę ściegową

- 3 Ukaże się komunikat ostrzegający, że płytka ściegowa nie jest zabezpieczona. Zdejmij płytkę ściegową w prawą stronę. Umieść płytkę do stebnowania w maszynie. Umieść lewą krawędź płytki w otworze.

- 4 Naciśnij na płytkę w zaznaczonym miejscu aby umieścić ją ponownie. Upewnij się, że komunikat ostrzegawczy zniknął i został wybrany automatycznie ścieg prosty. Kręć powoli kołem zamachowym aby upewnić się, że igła nie uderzy w płytkę ściegową. Naciśnij przycisk blokady i odblokuj maszynę.
  - ⑥ Zaznaczone miejsce

### ! OSTRZEŻENIE:

Nigdy nie używaj dźwigni zwalnającej płytkę ściegową podczas pracy maszyny.



## Podnoszenie i opuszczanie stopki dociskowej

Możesz unieść bądź opuścić stopkę dociskową za pomocą przycisku pozycjonowania stopki dociskowej, dźwigni stopki dociskowej lub podnośnika kolanowego.

- ① Przycisk pozycjonowania stopki dociskowej
- ② Dźwignia stopki dociskowej
- ③ Podwójny wznios stopki

Możesz unieść stopkę dociskową o 7 mm (1/4") wyżej niż jej normalna pozycja, poprzez wywarcie większego nacisku na dźwignię stopki dociskowej lub podnośnik kolanowy.

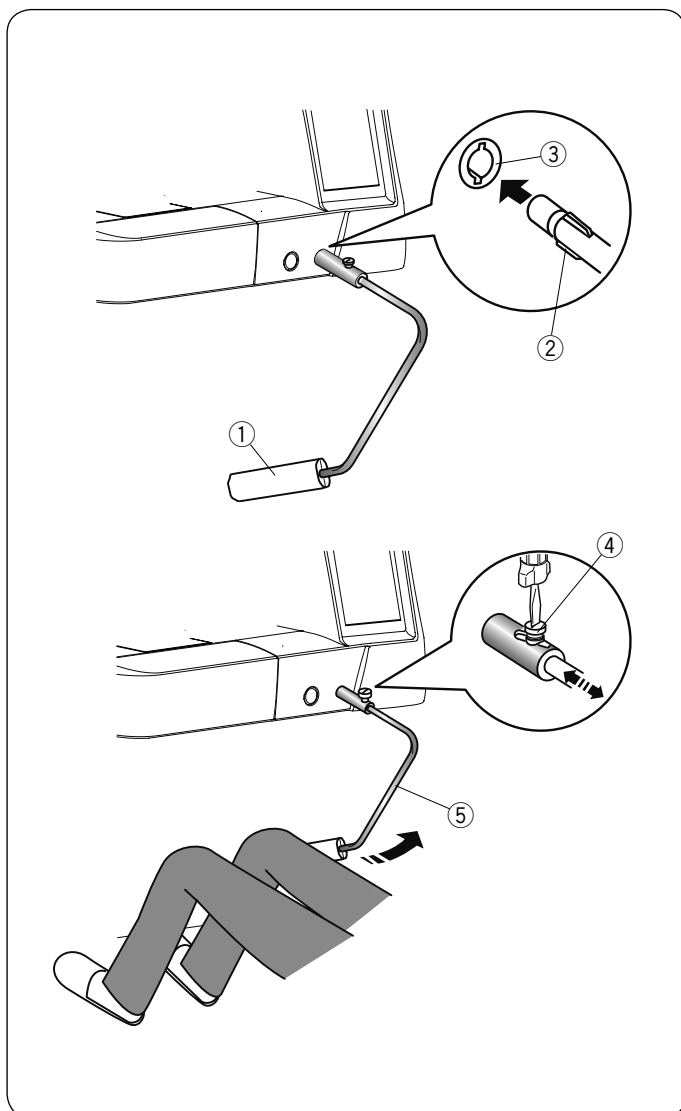
Ułatwi to wymianę płytki ścięgowej, jak również pozwoli umieścić kilka warstw grubszego materiału pod stopką.

### UWAGA:

Stopka dociskowa nie może być obniżona za pomocą dźwigni stopki dociskowej jeśli stopka została uniesiona poprzez przycisk pozycjonowania stopki dociskowej.

### UWAGA:

Przy podwójnym wzniosie stopki nie kręć kołem zamachowym, a także nie wciskaj przycisku pozycjonowania igły.



## Podnośnik kolanowy

Podnośnik kolanowy jest niezwykle pomocny przy szyciu patchworków lub przy pikowaniu, ponieważ umożliwia on kontrolę nad materiałem, podczas gdy kolano kontroluje stopkę dociskową.

### Podłączanie podnośnika kolanowego

Dopasuj wypustki na podnośniku z wycięciami w gnieździe i wsuń podnośnik do gniazda.

- ① Podnośnik kolanowy
- ② Wypustka
- ③ Gniazdo podnośnika kolanowego

### Regulacja podnośnika kolanowego

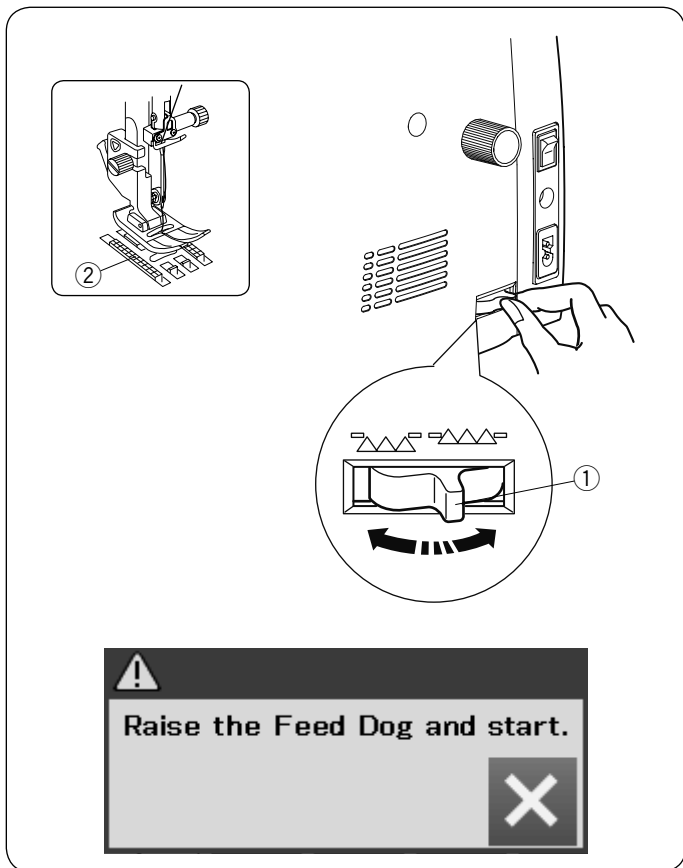
Kąt podnośnika kolanowego może być dostosowywany wedle upodobań użytkownika. Poluzuj śrubę mocującą i wsuń lub wysuń pręt kątowy aby ustawić kąt podnośnika. Dokręć śrubę aby zabezpieczyć pręt kątowy.

- ④ Śruba mocująca
- ⑤ Pręt kątowy

### Używanie podnośnika kolanowego

Popchnij podnośnik kolano, aby unieść stopkę dociskową.

Możesz kontrolować wysokość podniesienia stopki siłą nacisku na podnośnik.



### Opuszczanie ząbków transportera

Opuść ząbki transportera jeśli chcesz fastrygować, przyszywać guziki czy pikować.

Przesuń dźwignię opuszczania ząbków transportera, aby je obniżyć.

- ① Dźwignia opuszczania ząbków transportera
- ② Ząbki transportera

Przesuń dźwignię opuszczania ząbków w przeciwną stronę, aby je podnieść. Ząbki transportera podniosą się po uruchomieniu maszyny.

#### **UWAGA:**

Jeżeli uruchomisz maszynę z opuszczonymi ząbkami, na ekranie LCD ukaże się stosowna informacja.

## TRYB ZWYKŁEGO SZYCIA

### Zwykłe wzory ściegowe

W trybie zwykłego szycia są dostępne 4 kategorie.

- ① Ściegi użytkowe, dziurki i ściegi specjalne
- ② Ściegi dekoracyjne i pikowanie
- ③ Monogramy
- ④ Szycie aplikacji

Naciśnij na przycisk ikony, aby wybrać kategorię.

#### UWAGA:

W tej instrukcji numer wzoru ściegowego nawiązuje do inicjałów każdej grupy lub kategorii.  
Na przykład wzór ściegu #15 i w dziurkach i w ściegach specjalnych oznaczony jest jako wzór B15.

### ① Ściegi użytkowe, dziurki i ściegi specjalne

Możesz w tej kategorii wybrać ściegi użytkowe (U), dziurki i ściegi specjalne (B).

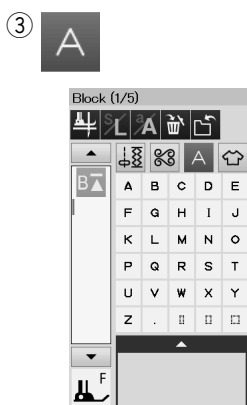
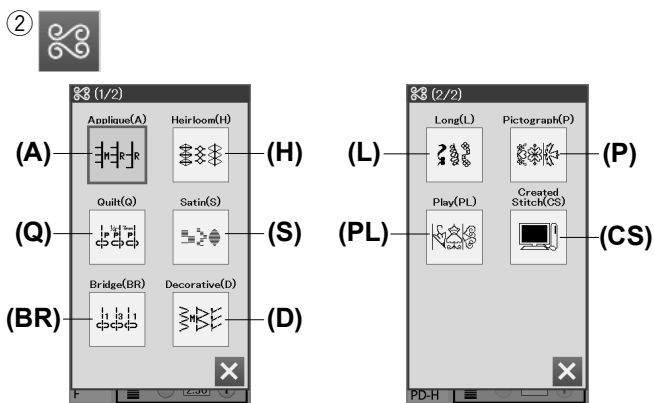
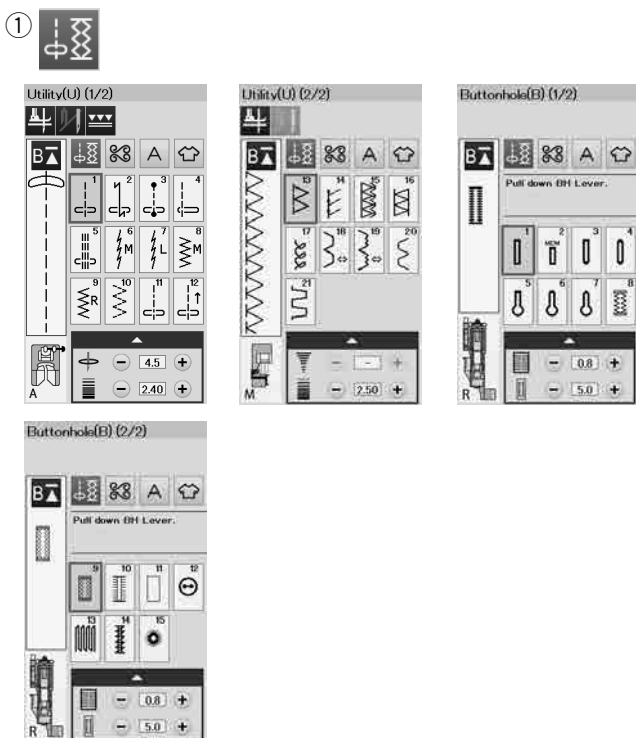
### ② Ściegi dekoracyjne i pikowanie

Ta kategoria zawiera 10 następujących grup:

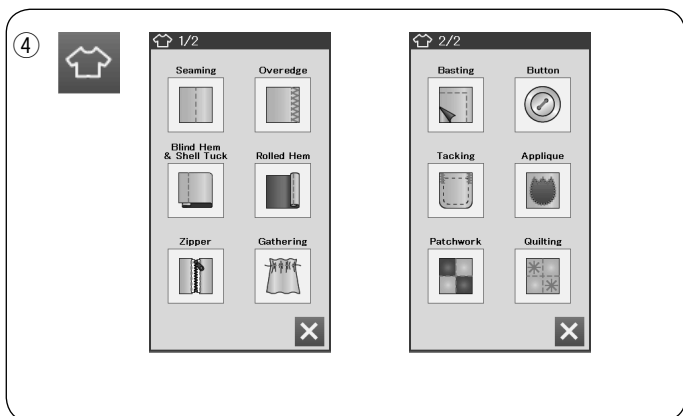
- Aplikacja (A)
- Wyszywane (H)
- Pikowane (Q)
- Satyna (S)
- Ściegi łączone (BR)
- Dekoracyjny (D)
- Długi (L)
- Piktogramy (P)
- Play (PL)
- Ściegi stworzone (CS)\*

### ③ Monogramowanie

Możesz programować literowanie jak również kombinację różnych znaków.

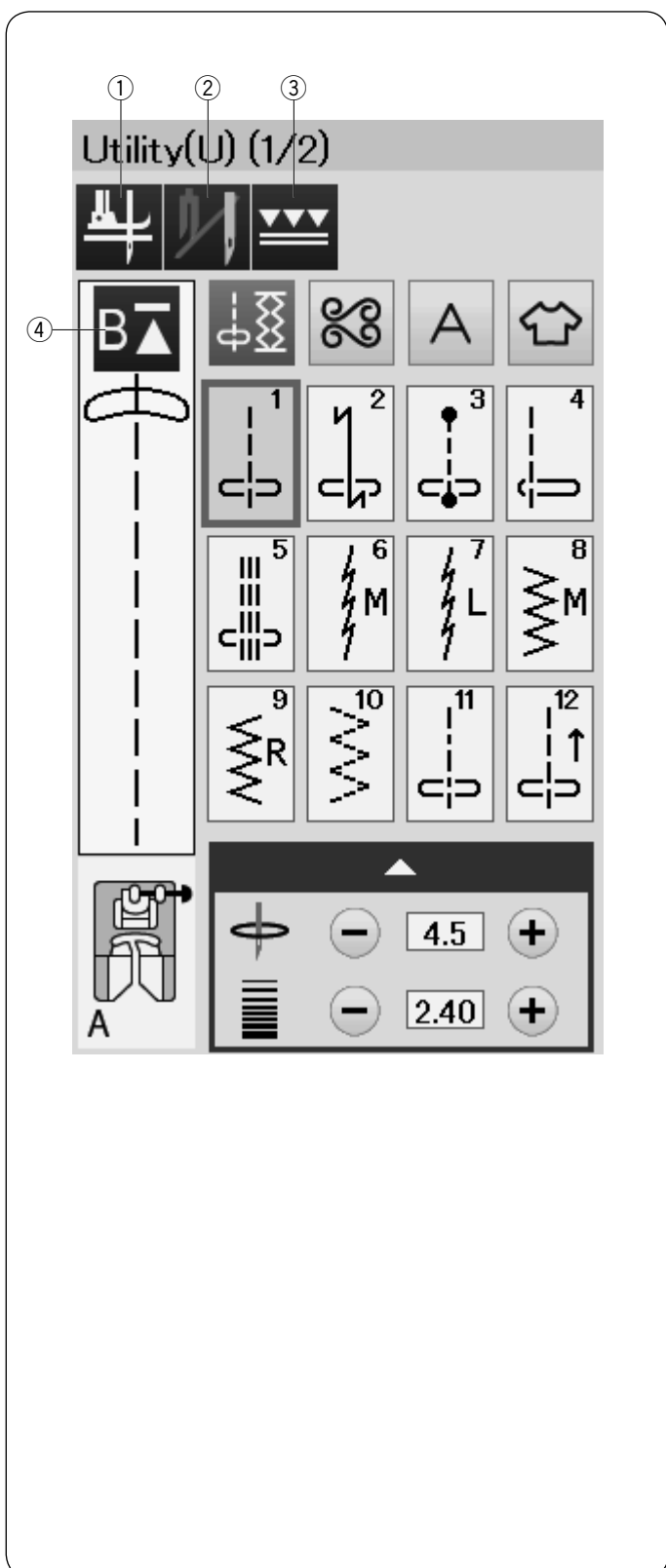


\* Kategoria ściegów stworzonych (CS) pojawia się, kiedy zostaną zaimportowane do maszyny ściegi stworzone w programie Stitch Compositor.



#### ④ Szycie aplikacji

Możesz wybrać w tej kategorii z określonej aplikacji odpowiedni ścieg dla specyficznego projektu szyciowego i typu materiału.



#### Przyciski funkcyjne w trybie zwykłego szycia

##### ① Przycisk podnoszenia stopki

Jeśli ta opcja jest włączona a maszyna zostanie zatrzymana, igła zatrzyma się w swojej dolnej pozycji a stopka dociskowa automatycznie zostanie podniesiona.

Naciśnij ten przycisk jeśli chcesz włączyć lub wyłączyć tę opcję (patrz str. 33).

##### ② Przycisk podwójnej igły

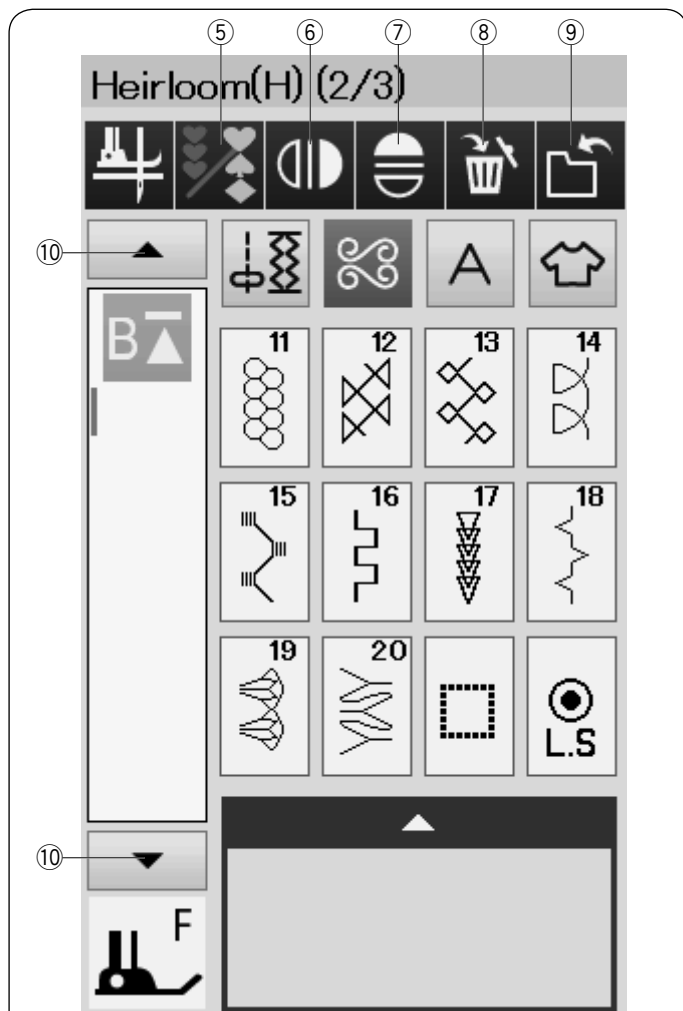
Naciśnij ten przycisk aby ustawić szerokość ściegu dla szycia podwójną igłą (patrz str. 57).

##### ③ Przycisk podwójnego podawania

Naciśnij ten przycisk jeśli chcesz szyc z podwójnym transportem (patrz str. 29).

##### ④ Przycisk powtórzenia

Jeśli zatrzymasz maszynę w środku wzoru ściegowego i życzysz sobie aby szyc wzór ponownie od początku, naciśnij ten przycisk przed rozpoczęciem szycia. Naciśnij ten przycisk raz aby rozpocząć szycie od początku aktualnego wzoru, lub naciśnij ten przycisk dwukrotnie aby rozpocząć szycie od pierwszego wzoru kombinacji ściegów (patrz str. 60).



⑤ **Przycisk programowania**

Naciśnij ten przycisk, aby zaprogramować kombinację ściegów. Po wciśnięciu tego przycisku, pojawią się przyciski; kasowania, lustrzanego odbicia, zapisywania pliku i kursorów.

⑥ **Przycisk lustrzanego odbicia w pionie**

Naciśnij ten przycisk aby szyć lustrzane odbicie wybranego wzoru w pionie (patrz str. 58).

⑦ **Przycisk lustrzanego odbicia w poziomie**

Naciśnij ten przycisk aby szyć lustrzane odbicie wybranego wzoru w poziomie. Jeśli nie będzie można obrócić wybranego wzoru to przycisk będzie nieaktywny (patrz str. 58).

⑧ **Przycisk kasowania**

Naciśnij ten przycisk aby skasować wzór z kombinacji wzorów.

⑨ **Przycisk zapisu pliku**

Naciśnij ten przycisk aby zapisać wzór kombinacji jako plik.

⑩ **Przyciski kursorów**

Jednokrotne naciśnięcie przycisku kursora spowoduje przesunięcie się kursora w górę lub w dół.



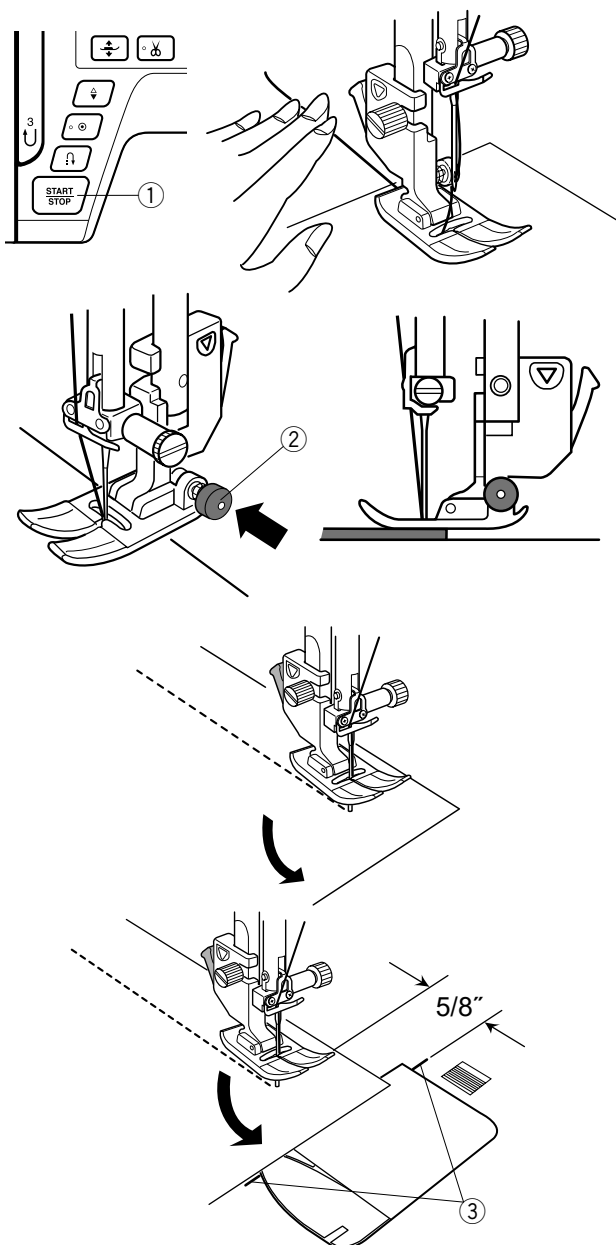
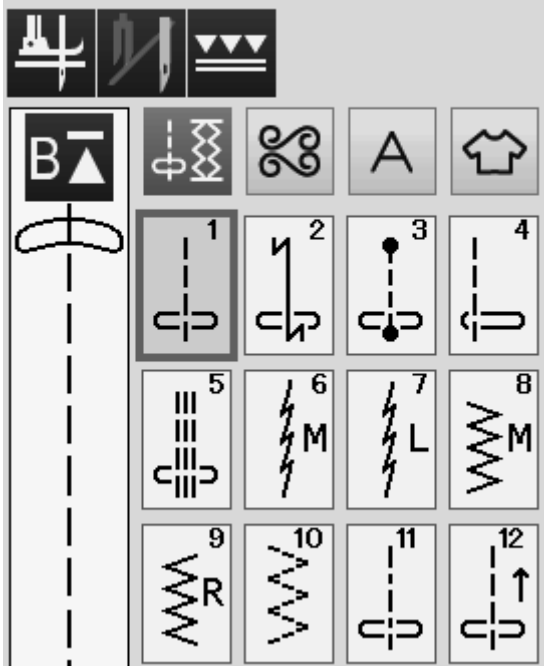
⑪ **Przycisk rozmiaru liter**

Naciśnij ten przycisk aby wybrać pełen rozmiar (L) lub mały rozmiar (S).

⑫ **Przycisk wielkości liter**

Naciśnij ten przycisk aby wybrać małe lub duże litery dla monogramów.

## Utility(U) (1/2)



## ŚCIEGI UŻYTKOWE

### Ściegi proste

Wzory od U1 do U5 są prostymi ściegami do zszywania. Naciśnij przycisk wyboru ściegu aby wybrać pożądany ścieg.

### Rozpoczynanie szycia

Umieść materiał przy liniach pomocniczych na płycie ściegowej. Obniż igłę do miejsca od którego chcesz rozpocząć szycie.

Przeciśnij nić od igły do tyłu i opuść stopkę.

#### UWAGA:

Gdy używasz stopki dociskowej F do ściegów ozdobnych, otwartej stopki F2, z górnym transportem lub stopki R do automatycznego obszywania dziurek, przeciśnij nić w lewo.

Naciśnij rozrusznik nożny lub wciśnij przycisk start/stop, aby rozpocząć szycie. Delikatnie prowadź materiał wzdłuż linii prowadzącej pozwalając na jego naturalne przemieszczanie się.

- 1 Przycisk start/stop

### Szycie od krawędzi grubego materiału

Czarny przycisk na stopce do ściegów zygzak blokuje stopkę w pozycji poziomej.

Pomaga to przy rozpoczynaniu szycia od krawędzi grubego materiału lub w poprzek podwinięcia.

Obniż igłę do miejsca od którego chcesz rozpocząć szycie. Obniż stopkę i naciśnij na niej czarny przycisk. Stopka zablokuje się w pozycji poziomej, co zapobiegnie ześlizgiwaniu się stopki. Po kilku ściegach czarny przycisk odskoczy automatycznie.

- 2 Czarny przycisk

### Zmiana kierunku szycia

Zatrzymaj maszynę i opuść stopkę dociskową.

Obróć materiał wokół białej igły, w pożądanym kierunku. Kontynuuj szycie w nowym kierunku.

#### UWAGA:

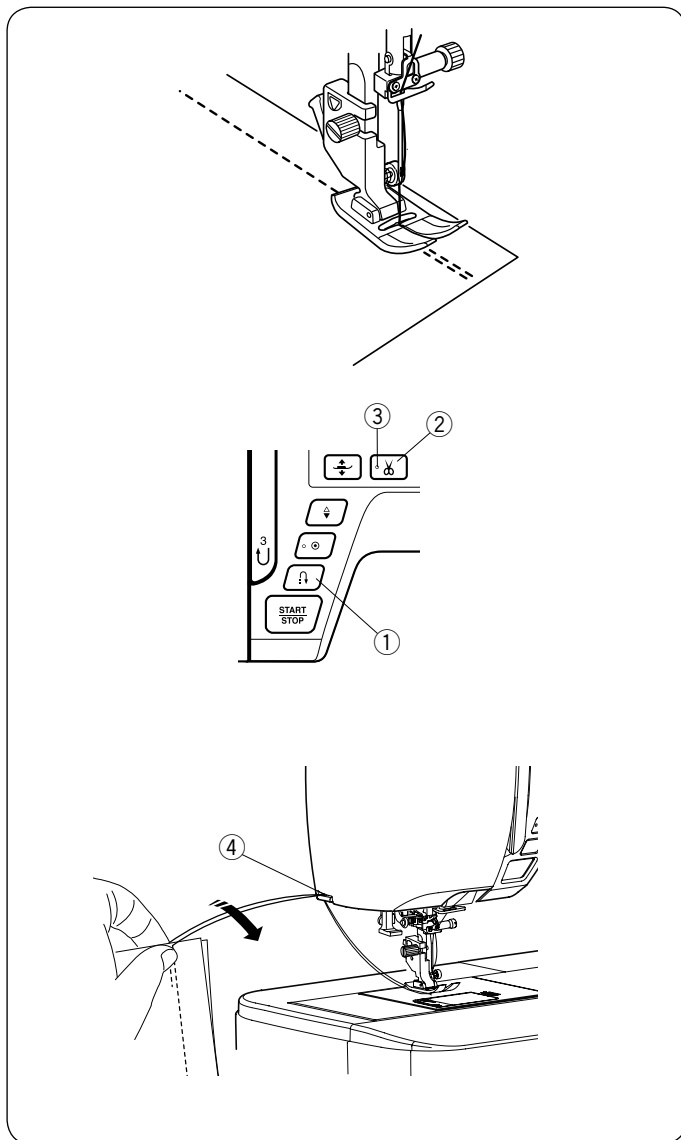
Jeśli włączysz opcję podniesienia stopki, stopka dociskowa automatycznie podniesie się po zatrzymaniu maszyny (patrz str. 33).

### Obracanie materiału pod kątem prostym

Aby zachować 15 mm tolerancji po wykonaniu obrotu materiałem o 90 stopni, skorzystaj z prowadnicy kątowej na płycie ściegowej. Zatrzymaj maszynę gdy przednia krawędź materiału osiągnie linię prowadnicy 90 stopni. Podnieś stopkę dociskową i obróć materiał o 90 stopni. Kontynuuj szycie w nowym kierunku.

- 3 Prowadnica kątowa





### Wzmocnianie szwu

Aby wzmocnić końcówkę szwu, naciśnij przycisk szycia wstecz i wykonaj kilka ściągów wstecznych. Maszyna będzie szyć wstecz tak długo jak długo będziesz trzymać wciśnięty przycisk szycia wstecz.

- ① Przycisk szycia wstecz

Przy wykonywaniu ścięgu automatycznie blokującego (U2) lub ścięgu blokującego (U3) wystarczy naciśnąć przycisk szycia wstecz raz - maszyna wykona wtedy ściąg blokujący i zatrzyma się automatycznie.

### Obcinanie nici

Aby obciąć nici po zakończonym szyciu wciśnij przycisk obcinania nici. Po obcięciu nici igła i stopka dociskowa automatycznie podniosą się do góry.

- ② Przycisk obcinania nici

#### UWAGA:

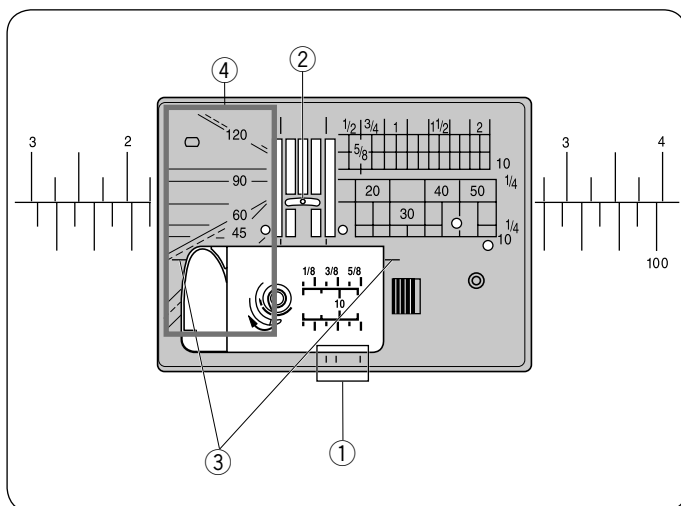
Przycisk obcinania nici nie działa, gdy stopka dociskowa jest podniesiona lub sygnał LED ③ jest wyłączony. Jeśli automatyczne obcinanie nici nie działa prawidłowo dla danej grubości nici, należy użyć nożyka znajdującego się na pokrywie czołowej maszyny.

- ③ Sygnał LED

Aby użyć nożyka z pokrywy czołowej maszyny, usuń materiał spod stopki i wyciągnij go do tyłu. Nici wyciągnij do góry i przesunij je między przycinarką a pokrywą.

Pociągnij nici do siebie aby je przeciąć.

- ④ Obcinacz nici



### Korzystanie z linii pomocniczych

Linie pomocnicze są narysowane na płytce ścięgowej i na płytce osłaniającej szpulkę.

Linie pomocnicze dla 1/4", 3/8" oraz 5/8" również zaznaczono z przodu płytki ścięgowej.

- ① Linie pomocnicze z przodu płytki ścięgowej

Numery na płytce ścięgowej wskazują odległość (w milimetrach i calach) od centralnej pozycji igły.

- ② Centralna pozycja igły

Kątowe prowadnice pomagają przy obracaniu materiału pod kątem prostym.

- ③ Prowadnica kątowa

Skale kątowe są pomocne przy szyciu aplikacji (patrz str. 54).

- ④ Skale kątowe

## Rodzaje ściegów prostych

### U1 ścieg prosty z igłą w centralnej pozycji

Użyj tego ściegu do szycia w szwie, przy podwijaniu etc.

### U2 ścieg ze standardowym rygłem

Użyj tego ściegu aby wzmocnić początek i koniec szwu ściegami wstecznymi. Kiedy osiągniesz koniec szwu, wciśnij raz przycisk szycia wstecz.

Maszyna wykona cztery ściegi wsteczne, cztery ściegi w przód, po czym zatrzyma się.

### U3 ścieg z automatycznym rygłem

Tego unikalnego ściegu używa się wtedy, gdy wymagane jest takie zakończenie szwu, by było ono prawie niewidoczne.

Maszyna wykona kilka ściegów ryglujących w miejscu i będzie kontynuować szycie do przodu. Kiedy naciśniesz przycisk szycia wstecz przy końcu szwu, maszyna wykona kilka ściegów ryglujących w miejscu, po czym zatrzyma się automatycznie.

### U4 ścieg prosty z igłą po lewej stronie

Użyj tego ściegu aby szyć blisko krawędzi materiału.

### U5 potrójny ścieg elastyczny

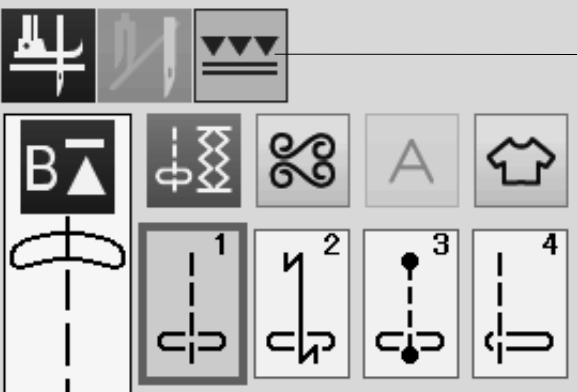
Ten mocny i wytrzymały ścieg jest wskazany tam, gdzie potrzebna jest siła i elastyczność szwu. Używaj go do wzmocniania obszarów takich jak rękawy oraz uchwyty do toreb.

Użyj go również podczas konstruowania przedmiotów, takich jak plecaki, dla większej wytrzymałości.

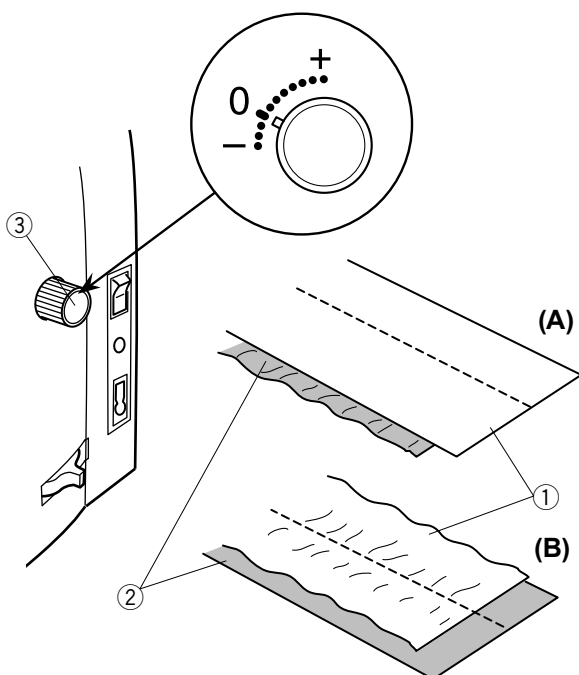
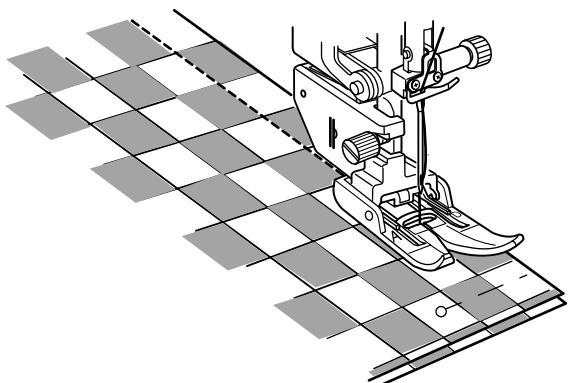
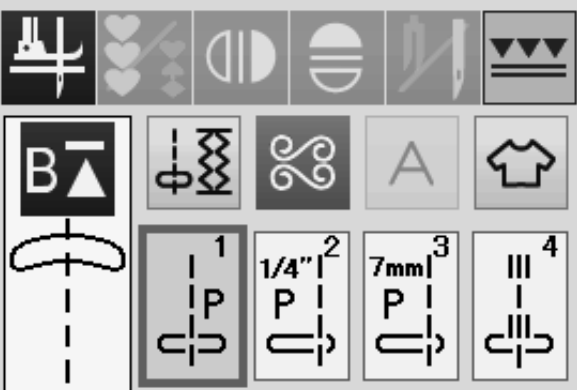
### U6, U7 ściegi elastyczne

Ten wąski ścieg elastyczny zaprojektowany został do wyeliminowania marszczenia się materiałów dzianych oraz skośnych szwów, umożliwi całkowite dociśnięcie szwu na płasko. U7 używaj do szycia cienkich lub elastycznych materiałów.

## Utility(U) (1/2)



## Quilt(Q) (1/6)



## Szycie stopką z górnym transportem

Wzory od U1 do U4 i Q1 do Q4 mogą być użyte do szycia stopką z górnym transportem.

Stopka z górnym transportem bardzo dobrze się sprawdza przy szyciu materiałów trudnych w transporcie takich jak materiały pokryte PVC lub skóry. Eliminuje również przesuwanie się warstw materiału.

Na stronie 19 znajdziesz informacje jak założyć stopkę z górnym transportem i jak połączyć ją z górnym transporterem.

Naciśnij przycisk podwójnego podawania ① i wybierz pożądaną ścieg.

### UWAGA:

Wzory nie pasujące do górnego transportu będą nieaktywne.

Przycisk podwójnego podawania będzie nieaktywny lub odznaczony jeśli wybierzesz ścieg nie pasujący do szycia z podwójnym transportem.

Umieść materiał pod stopką i opuść igłę w miejscu gdzie chcesz rozpocząć szycie.  
Rozpocznij szycie na średniej prędkości.

Podczas szycia materiału typu jak np. koc, spasuj wzór na obu warstwach materiału i upnij je szpilkami. W trakcie szycia usuwaj szpilki.

## Pokrętko regulacji górnego transportu

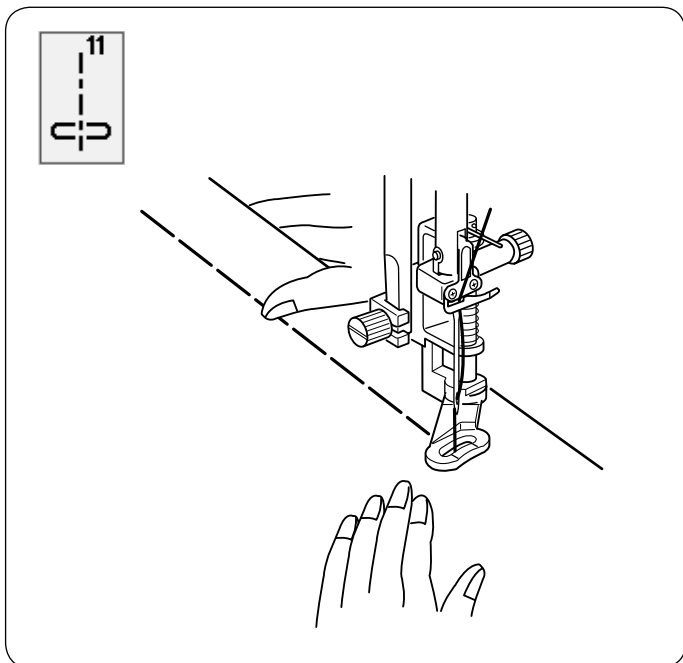
Pokrętko regulacji górnego transportu powinno być ustawione na "0", jednakże w zależności od szytego materiału może być wymagane wyregulowanie górnego transportu.

Sprawdź balans podawania szyjąc na kawałku materiału, który będzie docelowo szyty.

(A): Jeśli marszczy się dolna warstwa, przekręć pokrętko regulacji w kierunku "+".

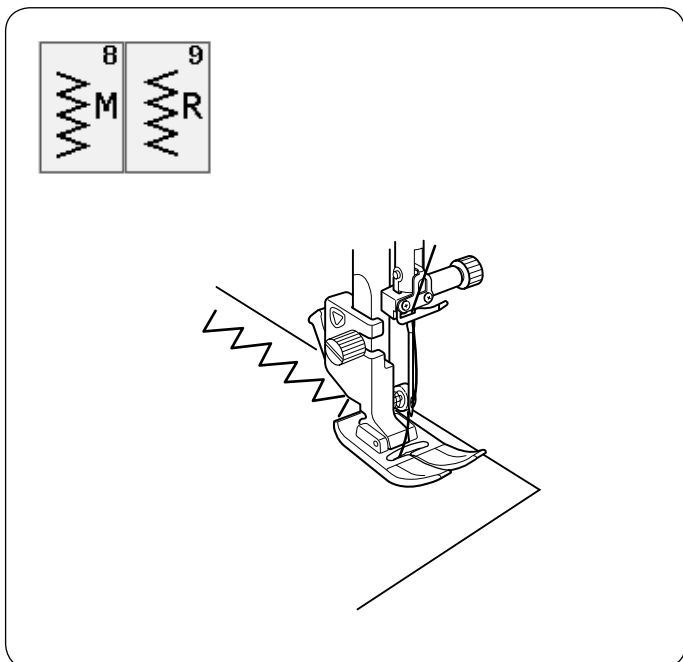
(B): Jeśli marszczy się górna warstwa, przekręć pokrętko regulacji w kierunku "-".

- ① Górna warstwa
- ② Dolna warstwa
- ③ Pokrętko regulacji górnego transportu



### U11 Fastrygowanie

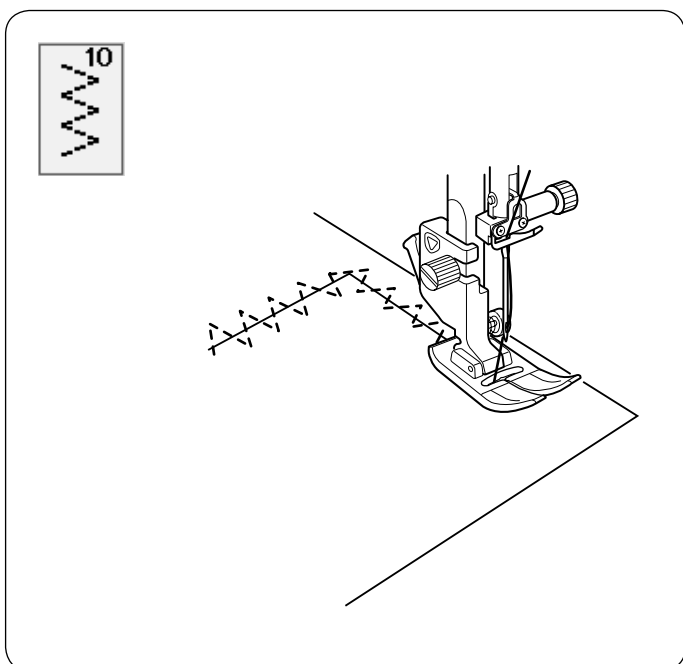
Na stronie 78 znajdziesz instrukcję szycia.



### Ściegi zygzak

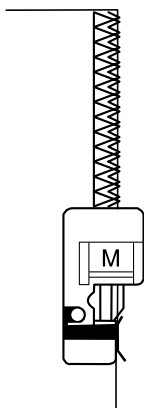
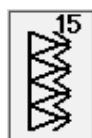
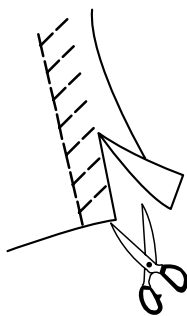
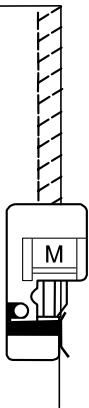
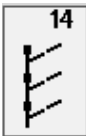
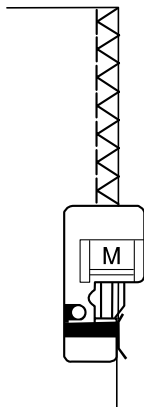
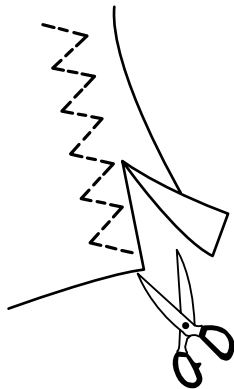
#### U8, U9 Ściegi zygzak

Ściegi zygzak używane są do różnych potrzeb szycia wliczając obrębianie. Ściegi te mogą być stosowane na większości materiałów tkanych. Gęsty ścieg zygzak może być również używany do aplikacji.



#### U10 Wielokrotny Zygzak

Tego ściegu używa się do naprawiania rozdarć.



## Rodzaje ściegów obrębiających

**I % Wielokrotny Zygzak: stopka do zygzaka A** Ten ścieg jest używany do obrzucania krawędzi syntetyków oraz innych elastycznych materiałów z tendencją do marszczenia się.

Szyj wzdłuż krawędzi materiału pozostawiając odpowiednio dużo tolerancji. Po szyciu przytnij tolerancję (nadmiar) przy samym ściegu. Uważaj by nie przyciąć szwów.

**I % Ścieg overlokowy: stopka overlokowa M**

Ten ścieg jednocześnie tworzy szew i obrzuca krawędź materiałów.

Używaj tego ściegu jeśli nie potrzebujesz mieć otwartych szwów na płasko.

Umieść krawędź materiału przy prowadniku na stopce i szyj.

**I % Ścieg dziany: stopka overlokowa M**

Ścieg ten polecany jest do materiałów syntetycznych i rozciągliwych, ponieważ jest jednocześnie wytrzymały i elastyczny.

Umieść krawędź materiału przy prowadniku na stopce i szyj.

Aby osiągnąć lepszy rezultat użyj stopki zygzak A i szyj pozostawiając odpowiedni zapas materiału.

Po szyciu przytnij nadmiar materiału przy samym ściegu. Uważaj by nie przyciąć szwów.

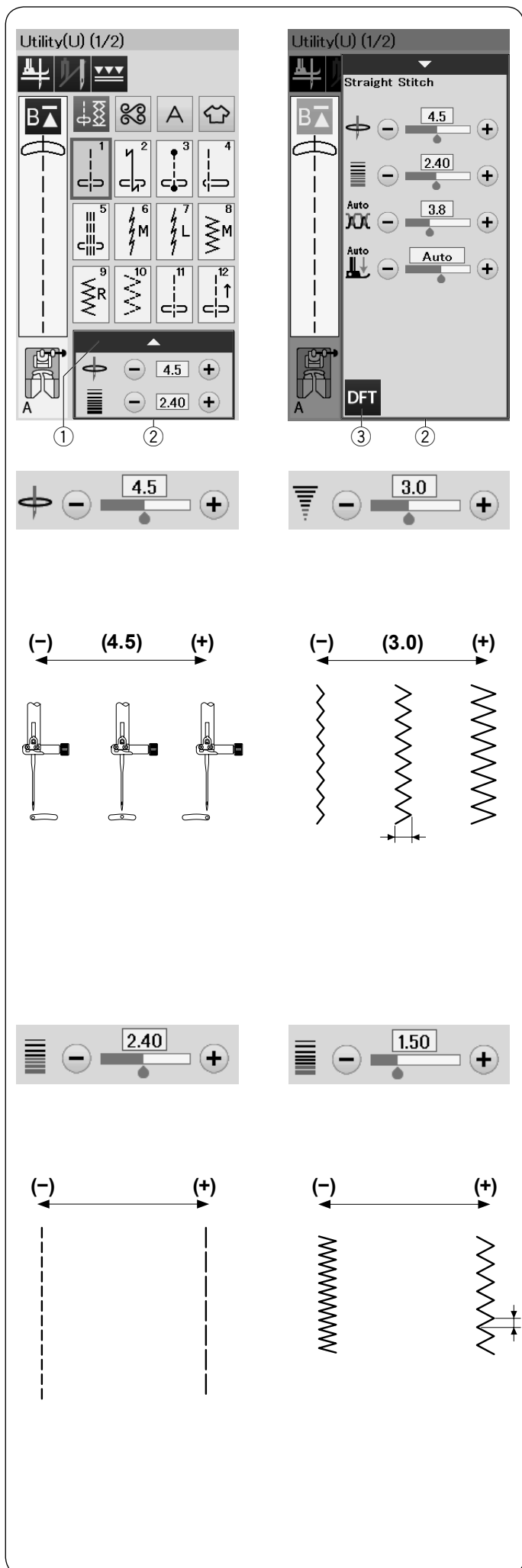
**I % Podwójny ścieg overlokowy: stopka overlokowa M**

Ścieg który idealnie sprawdza się przy szyciu tych materiałów, które mają tendencję do mocnego strzępienia się, jak płótno czy gabardyna.

Wykonywane są jednocześnie dwa rzędy ściegu zygzakowego, aby zapewnić dokładniejsze obrębianie.

Umieść krawędź materiału przy prowadniku stopki i szyj.

Dwa rzędy ściegów zygzakowych jednocześnie obrzucają krawędź materiału zapobiegając strzępieniu się materiału.



## Ręczne ustawienie ściegu

Możesz wyregulować szerokość ściegu (lub pozycję igły dla ściegów prostych) i długość ściegu.

Naciśnij przycisk "+" lub "-" obok ustawienia, które chcesz zmienić. Naciśnij przycisk ustawienia początkowego ③ aby przywrócić pierwotne ustawienie ściegu.

Jeśli naciśniesz na pasek ustawień, okno ustawień ręcznych rozszerzy się, aby pokazać więcej opcji.

Możesz zmienić takie ustawienia jak napięcie nici i wartość docisku stopki, w zależności od wybranego ściegu.

Naciśnij ponownie pasek ustawień, aby zmniejszyć okno ustawień ręcznych.

- ① Pasek ustawień
- ② Okno ustawień ręcznych
- ③ Przycisk ustawienia początkowego

## Regulacja pozycji igły (ściegi proste)

Naciśnij "+" aby przesunąć igielnicę w prawo.  
Naciśnij "-" aby przesunąć igielnicę w lewo.

## Regulacja szerokości ściegu

Naciśnij "+" aby zwiększyć szerokość ściegu.  
Naciśnij "-" aby zmniejszyć szerokość ściegu.

### UWAGA:

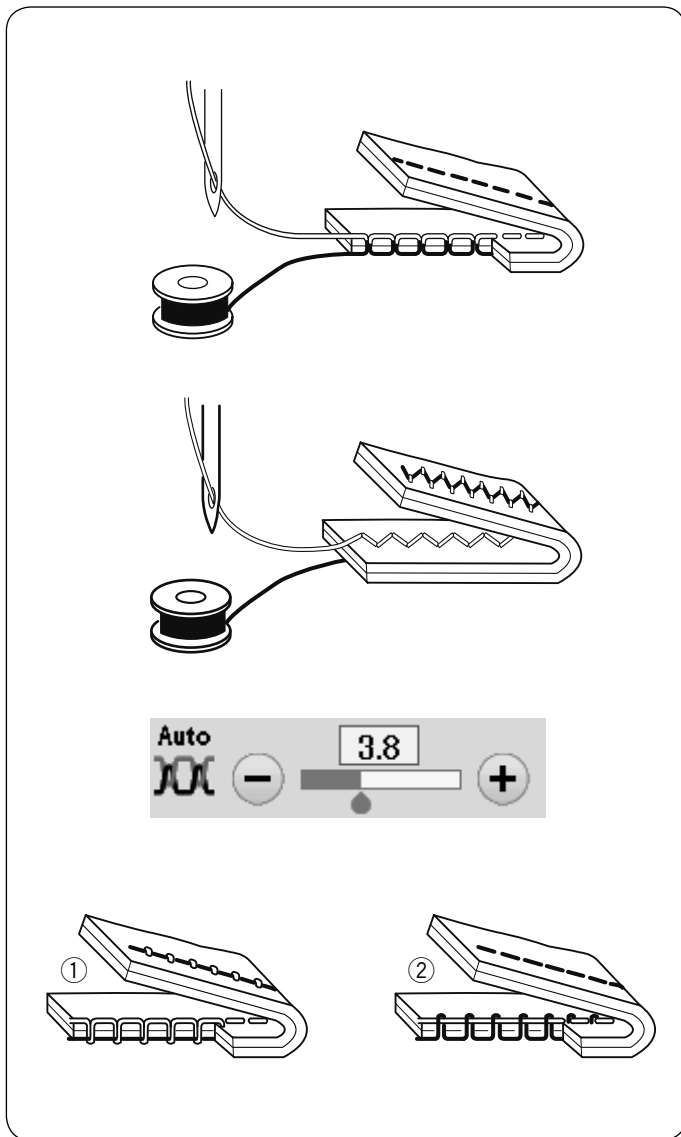
Wzory U6-U10 regulowane są w zakresie od 0.0 do 7.0.

## Regulacja długości ściegu

Naciśnij "+" aby zwiększyć długość ściegu.  
Naciśnij "-" aby zmniejszyć długość ściegu.

### UWAGA:

Zakres regulacji dla wzoru U6 to od 0.0 do 5.0,  
U7 to od 1.0 do 5.0, U8-U10 to od 0.0 do 5.0.



### Regulacja naprężenia nici

Ta maszyna wyposażona jest w kontrolę automatycznego naprężenia nici, która optymalizuje równowagę naprężeń dla wybranego wzoru ściegu.

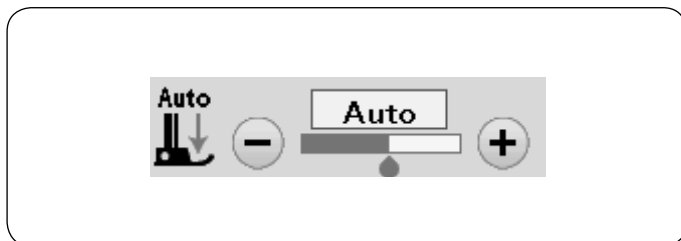
### Równowaga naprężenia nici

**Ścieg prosty:** W prawidłowym ściegu prostym obie nici wiążą się między warstwami materiału.

**Ścieg zygzak:** W prawidłowym ściegu zygzakowym, nić od szpulkki lekko pojawia się na spodniej stronie materiału.

Może zaistnieć potrzeba ręcznego ustawienia naprężenia nici, w zależności od warunków szycia, lub można ustawić naprężenie nici, które będzie pasowało do własnych upodobań.

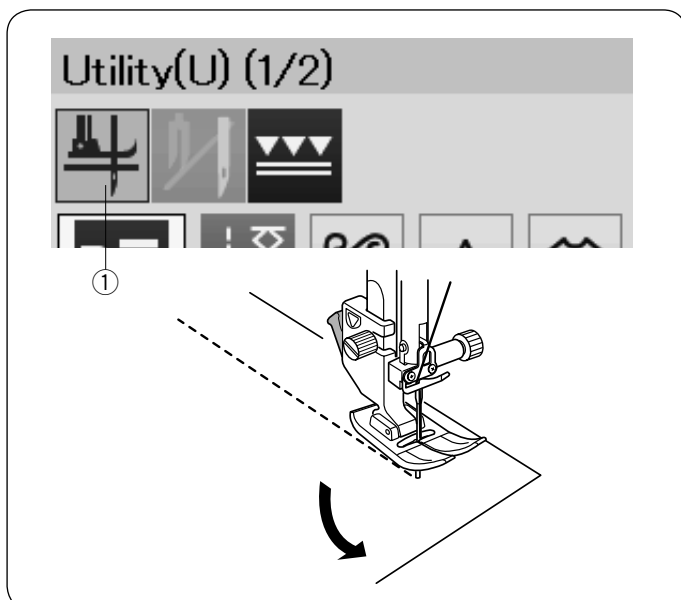
- ① Naciśnij przycisk “+” jeśli naprężenie jest za małe.
- ② Naciśnij przycisk “-” jeśli naprężenie jest za duże.



### Kontrola regulacji docisku stopki

Docisk stopki automatycznie dostosowuje się do każdego wzoru ściegu.

Jednakże, możesz ręcznie ustawić docisk stopki naciskając przycisk “+” lub przycisk “-” aby dostosować go do własnych potrzeb szycia.



### Podnoszenie stopki do obrotu na igle

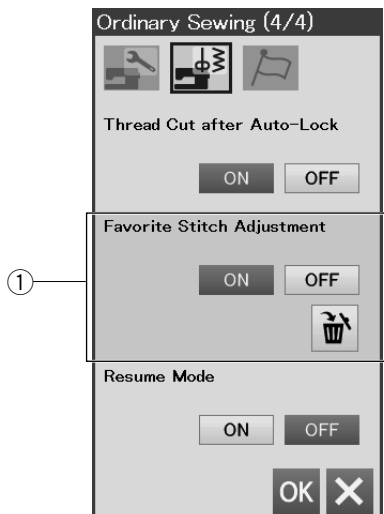
Jeśli ta opcja jest włączona, stopka podniesie się automatycznie po zakończeniu szycia. Ta funkcja jest bardzo przydatna podczas obracania się w narożnikach.

Naciśnij przycisk podnoszenia stopki aby włączyć bądź wyłączyć tę funkcję.

- ① Przycisk podnoszenia stopki

### UWAGA:

Wysokość stopki może być wyregulowana w podstawowym trybie szycia (patrz str. 90).

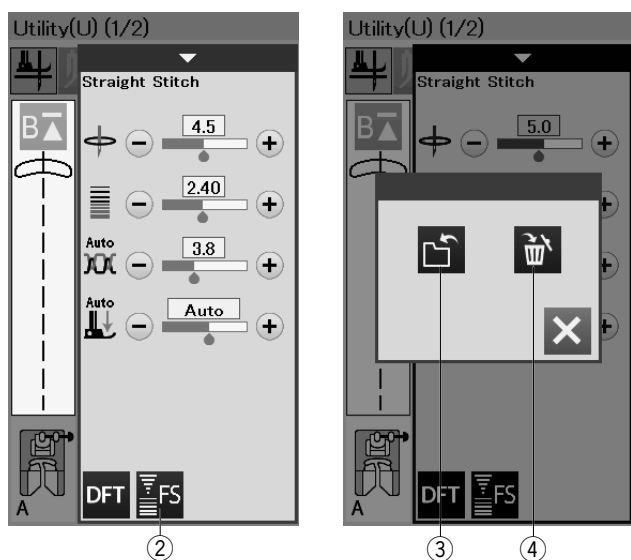


## Ulubione dopasowanie ściegu

Możesz zapisać dopasowane ustawienia ściegu (długość ściegu, szerokość ściegu, naprężenie nici i dodocisk stopki, w zależności od wybranych wzorów ściegowych) jako Ulubione Dopasowanie Ściegu. Jeśli ta opcja jest włączona ON ① (patrz str. 91), zostaną automatycznie przypisane ostatnio używane ustawienia ściegu, kiedy zostanie wybrany wzór ściegu.

### UWAGA:

Opcja ulubionego ściegu nie może być przypisana do kreowania ściegów (CS). Ulubione dopasowanie ściegów nie może być użyte w trybie monogramów.



**Przykład:** Aby zmienić wartość ustawienia pozycji igły z "4.5" na "5.0".

Włącz opcję ulubionego dopasowania ściegu (patrz str. 91).

Wybierz wzór ściegu U1.

Naciśnij pasek ustawień. Okno ustawień ręcznych rozszerzy się, aby wyświetlić więcej opcji.

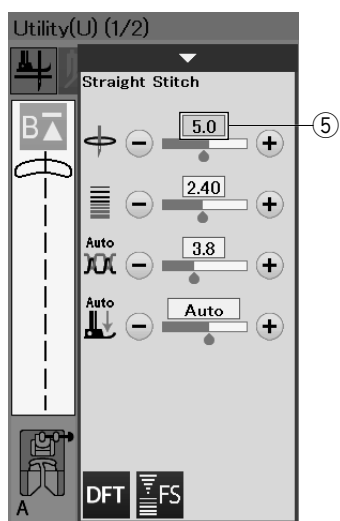
W oknie ustawień ręcznych ukaże się przycisk ulubionego ściegu (FS) ②.

Zmień pozycję igły z "4.5" na "5.0" poprzez naciśnięcie przycisku "+".

Naciśnij przycisk ulubionego ściegu ②.

Otworzy się okno dialogowe.

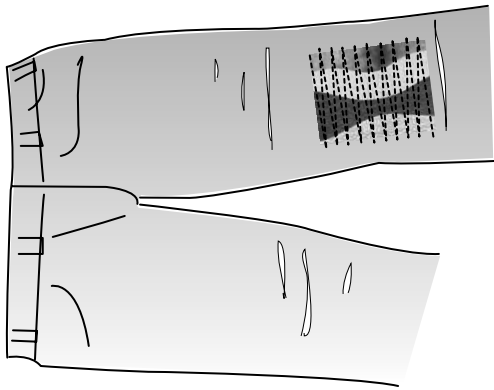
Naciśnij przycisk zapisywania ulubionego ściegu ③ aby zapisać jego ustawienia.



Błok w kolorze kremowym ⑤ oznacza, że wartość dopasowanych ustawień ściegu jest zastosowana w ustawieniach.

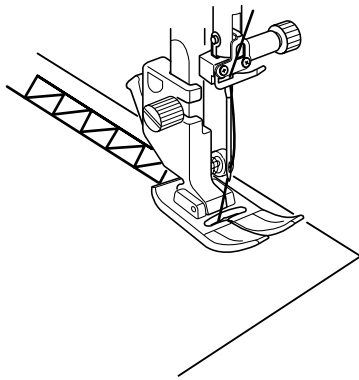
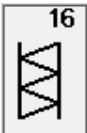
Aby usunąć ulubione ustawienia ściegu, naciśnij przycisk ulubionego ściegu, a następnie naciśnij przycisk kasowania ④.





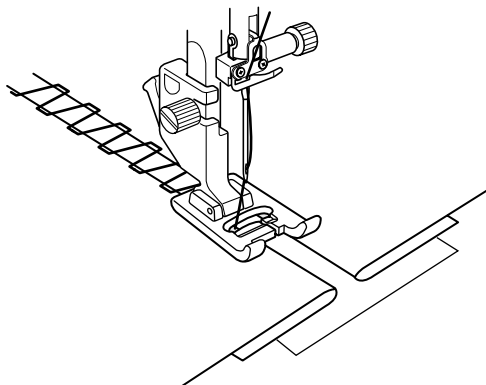
### U12 Ścieg prosty wsteczny

U12 jest ściegiem prostym wstecznym. Użyj tego ściegu, jeśli trudno jest prowadzić materiał z wciśniętym przyciskiem szycia wstecz. Maszyna będzie szyla wstecz bez konieczności wciskania tego przycisku, dzięki czemu można prowadzić szyty materiał obiema rękami.



### U16 Mereżka

Użyj tego ściegu do wiązanki lub jako ściegu dekoracyjnego.



### U21 Wiazanka

Użyj tego ściegu aby połączyć dwa kawałki materiału, aby stworzyć ażurowy wygląd i dodać interesujący ścieg.

## DZIURKI I ŚCIEGI SPECJALNE

### Odmiany dziurek

#### B1 Dziurka prostokątna

Używa się jej najczęściej do średnich i ciężkich materiałów. Rozmiar dziurki jest ustalany automatycznie po wstawieniu guzika do stopki.

#### B2 Dziurka prostokątna automatyczna

Jest to dziurka prostokątna, w której ręcznie można ustawić rozmiar, maszyna zapamięta te ustawienia aby móc szyć kolejne dziurki o tym samym rozmiarze.

#### B3 Dziurka zaokrąglona

Używa się jej najczęściej do lekkich oraz średnich materiałów, zwłaszcza do bluz i ubrań dziecięcych.

#### B4 Dziurka do delikatnych materiałów

Tej zaokrąglonych po obu stronach dziurki używa się najczęściej do bardzo delikatnych materiałów jak np. jedwab.

#### B5 Dziurka odzieżowa

Jest bardzo często używana do średnich i ciężkich materiałów. Jest również odpowiednia dla większych i grubszych guzików.

#### B6 Dziurka odzieżowa zaokrąglona

Używa się jej do grubszych guzików i średniej grubości materiałów.

#### B7 Dziurka krawiecka

Tej wytrzymałej dziurki używa się do grubszych guzików i grubych materiałów

#### B8 Dziurka elastyczna

Ta dziurka pasuje do materiałów elastycznych. Może być również używana jako dziurka dekoracyjna.

#### B9 Dziurka dziana

Ta dziurka przeznaczona jest do materiałów dzianych. Może być również użyta jako dziurka dekoracyjna.

#### B10 Dziurka antyczna

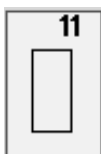
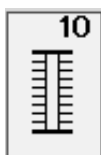
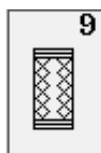
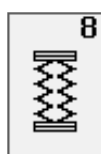
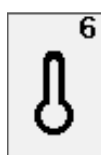
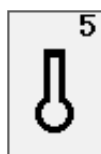
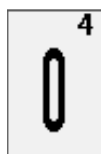
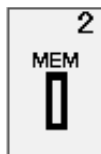
Ta dziurka wygląda jakby była wyszywana ręcznie. Ma atrakcyjny wygląd ręcznej roboty co sprawia, że jest ładną dekoracyjną dziurką.

#### B11 Obwódka

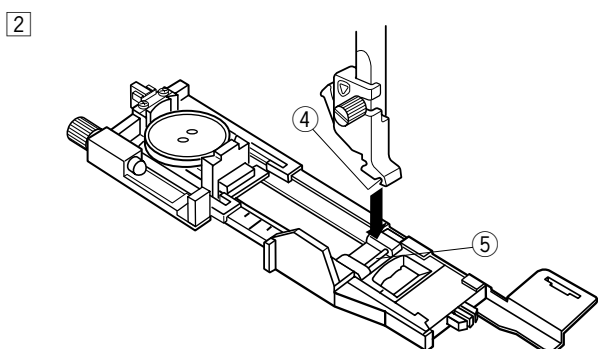
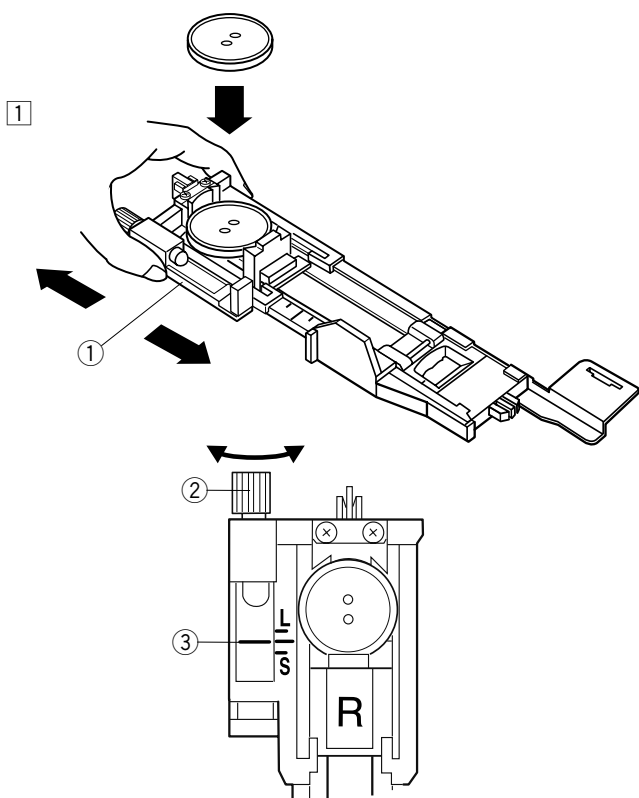
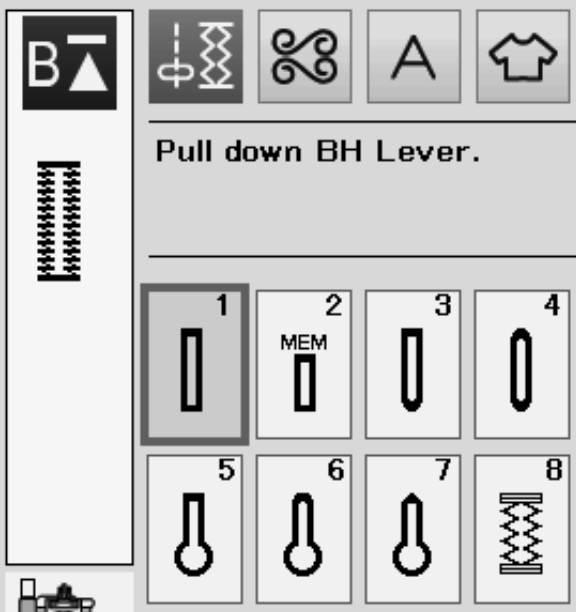
Jest to wzór (szablon) dla ręcznie wykonywanych dziurek.

#### UWAGA:

B3-B11 są dziurkami sensorycznymi i procedura szycia jest taka sama jak dla B1.



## Buttonhole(B) (1/2)



## B1 Dziurka prostokątna

Rozmiar dziurki jest ustalany automatycznie po umieszczeniu guzika w obwódce, znajdującej się z tyłu stopki R.

W obwódce na stopce mieszczą się guziki o średnicy od 1 cm do 2.5 cm. Po wybraniu dziurki, której rozmiar ustalany jest automatycznie, na ekranie pojawia się komunikat o obniżeniu dźwigni do obrzucania dziurek.

### UWAGA:

Czasami konieczna jest zmiana rozmiaru dziurki, aby dopasować rozmiar dziurki do specyficznego materiału lub nici. Wykonaj testową dziurkę na skrawku materiału, aby sprawdzić ustawienia.

Domyślna szerokość dziurki jest ustawiona dla zwykłych materiałów. Do materiałów elastycznych lub delikatnych użyj stabilizatora.

### Szycie

1 Wyciągnij obsadkę na guzik do tyłu i umieść na niej guzik.

1 Obsadka guzika

### UWAGA:

Wykonaj testową dziurkę aby sprawdzić jej długość. W razie potrzeby dokonaj korekt przy pomocy śruby przy stopce.

Aby zwiększyć długość dziurki – obracaj śrubą w kierunku wskazanym przez literę "L".

Aby zmniejszyć długość dziurki – obracaj śrubą w kierunku wskazanym literę "S".

2 Śruba regulująca

3 Wskaźnik

2 Naciśnij przycisk pozycjonowania igły.

Naciśnij przycisk blokady.

Unieś stopkę dociskową i załóż stopkę do obrzucania dziurek R ustawiając bolec w rowku na uchwycie stopki.

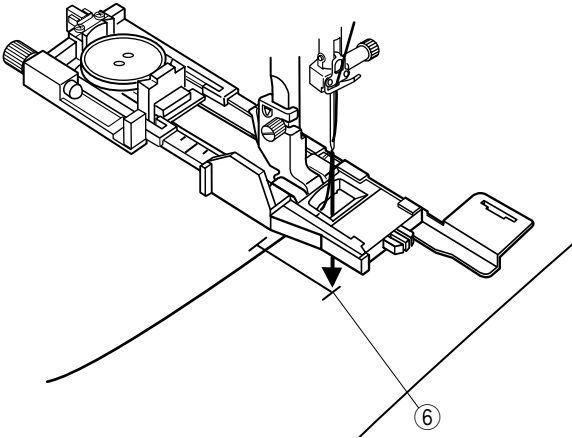
Dla łatwiejszego zakładania stopki możesz podnieść uchwyt stopki nieco wyżej poprzez uniesienie dźwigni stopki dociskowej do ekstra pozycji.

Naciśnij przycisk blokady aby odblokować maszynę.

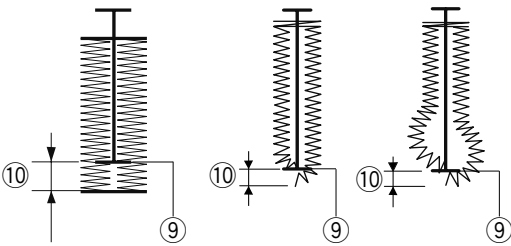
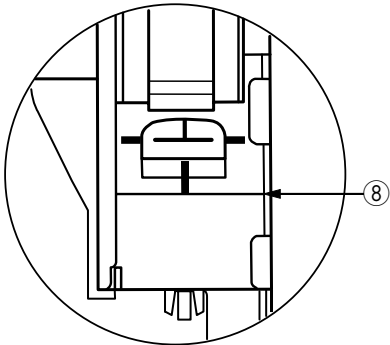
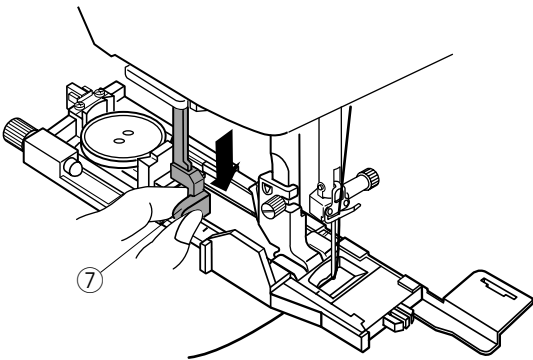
4 Wgłębienie

5 Bolec

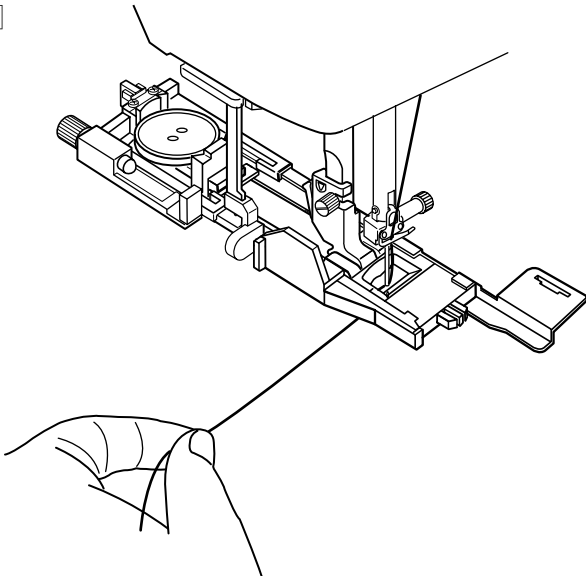
3



4



5



- 3 Przeprowadź nit od igły pod stopką na lewą stronę. Zaznacz miejsce obszywania dziurki na materiale, po czym wsuń go pod stopkę. Opuść igłę w punkcie startowym szycia poprzez przekręcenie koła zamachowego.

6 Punkt startowy

- 4 Opuść stopkę dociskową i pociągnij do oporu za dźwignię do obszywania dziurek.

7 Dźwignia do obszywania dziurek

#### UWAGA:

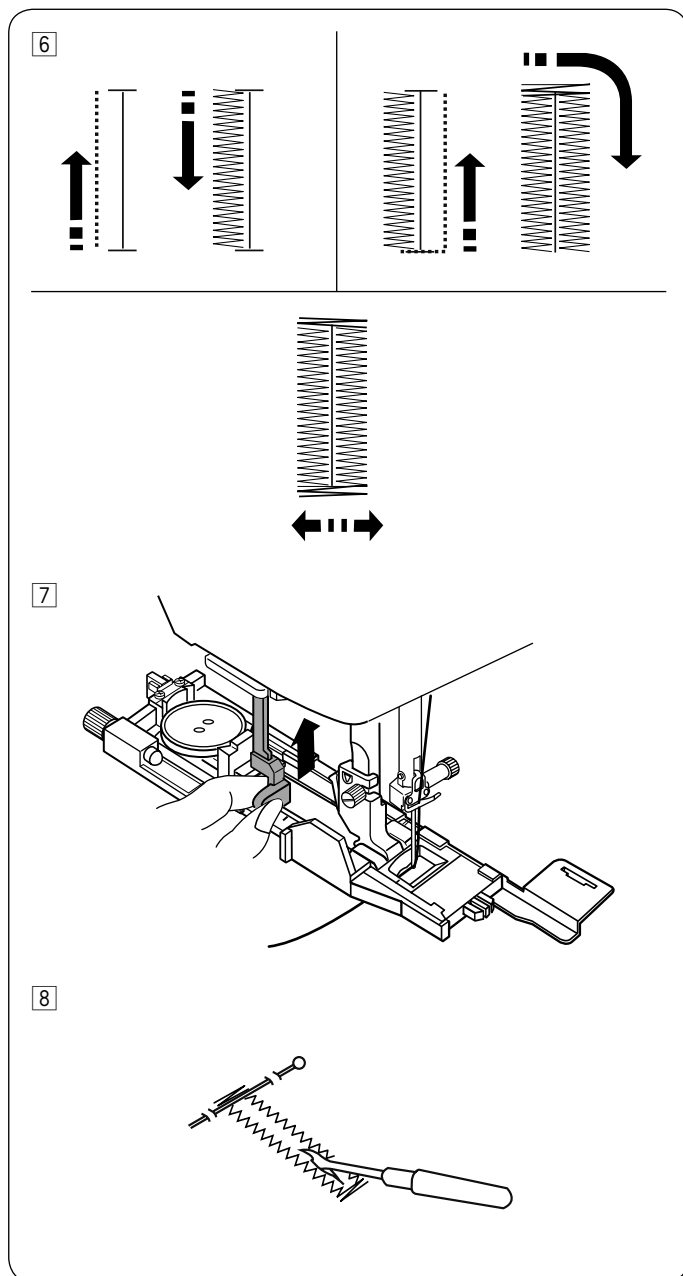
Upewnij się, że nie ma odstępu pomiędzy suwakiem a końcówką, w przeciwnym razie dziurka nie zostanie obszyta we właściwej pozycji.

- 8 Brak odstępu
- 9 Punkt początkowy
- 10 Odstęp

- 5 Rozpocznij szycie, pociągając delikatnie za nit od igły w lewo. Po wykonaniu kilku ściegów puść nit i kontynuuj szycie.

#### UWAGA

Jeśli rozpoczniesz szycie bez opuszczenia dźwigni do obszywania dziurek, na dotykowym wyświetlaczu ukaże się ostrzeżenie i maszyna zatrzyma się po kilku ściegach. Opuść dźwignię do obszywania dziurek i rozpocznij szycie.



- 6 Maszyna będzie obszywać dziurkę automatycznie, według sekwencji pokazanej na rysunku obok. Po skończeniu obszywania maszyna zatrzyma się samoczynnie z podniesioną igłą. Naciśnij przycisk obcinania nici, po czym zdejmij materiał.

- 7 Po obszyciu dziurki, popchnij dźwignię obszywania dziurek do góry do oporu.

- 8 Zdejmij materiał i umieść szpilkę zaraz pod fastrygą po każdej stronie, aby zapobiec przypadkowemu przecięciu ściegu. Zrób otwór rozpruwaczem.



#### Dziurka z dwiema warstwami

Aby uszyć mocną dziurkę, szij kolejną warstwę dziurki na uprzednio już wyszytej.

Kiedy dziurka będzie ukończona, po prostu uruchom maszynę ponownie.

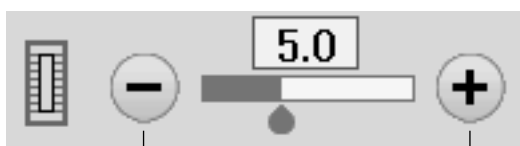
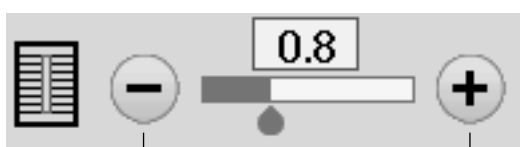
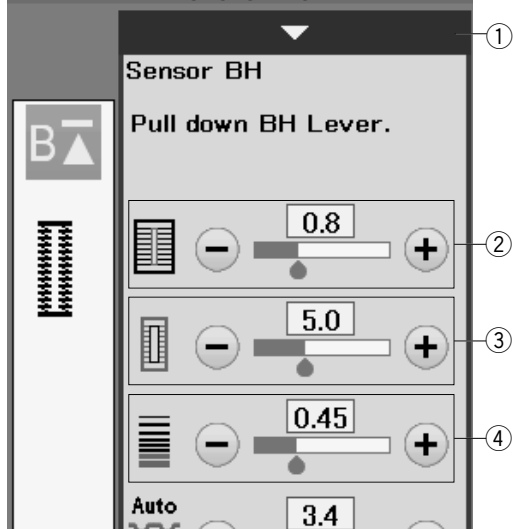
Nie podnoś stopki ani dźwigni obszywania dziurki.

Nie zmieniaj wzoru ściegu.

#### UWAGA:

Ta funkcja będzie nieaktywna jeśli w trybie ustawień zwykłego szycia opcja obcinania nici po zaryglowaniu ściegu będzie włączona (patrz str. 91).

## Buttonhole(B) (1/2)



### Ustawienia ręczne

Po naciśnięciu paska ustawień, okno ręcznych ustawień rozwinie się aby pokazać więcej opcji.

① Pasek ustawień

### ② Regulacja otwarcia dziurki

Naciśnij przycisk “+” aby zwiększyć otwarcie dziurki.  
Naciśnij przycisk “-” aby zmniejszyć otwarcie dziurki.

### ③ Regulacja szerokości dziurki

Naciśnij przycisk “+” aby zwiększyć szerokość dziurki.  
Naciśnij przycisk “-” aby zmniejszyć szerokość dziurki.

### ④ Regulacja gęstości ściegów w dziurce

Naciśnij przycisk “+” aby zmniejszyć gęstość ściegu.  
Naciśnij przycisk “-” aby zwiększyć gęstość ściegu.

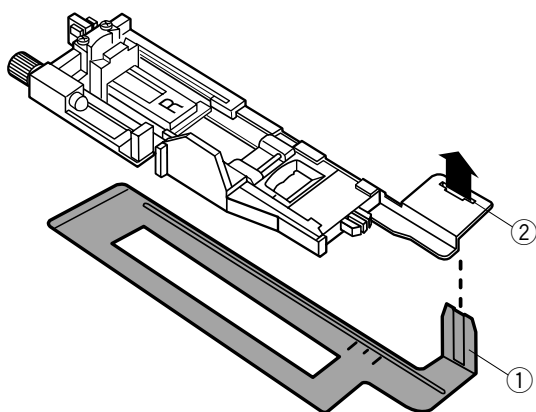
#### UWAGA:

Szerokość otwarcia może być regulowana w zakresie od 0.2 do 2.0. Szerokość dziurki może być regulowana w zakresie od 2.6 do 9.0. Szerokość ściegu może być regulowana w zakresie od 0.20 do 1.00.

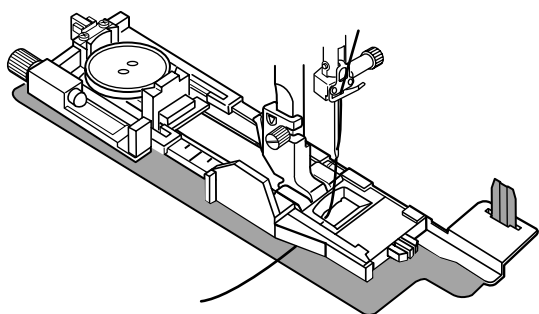
## Używanie płytki stabilizującej

Płytkę stabilizującą wspiera i utrzymuje materiał, przydaje się przy szyciu dziurek na brzegach grubych materiałów.

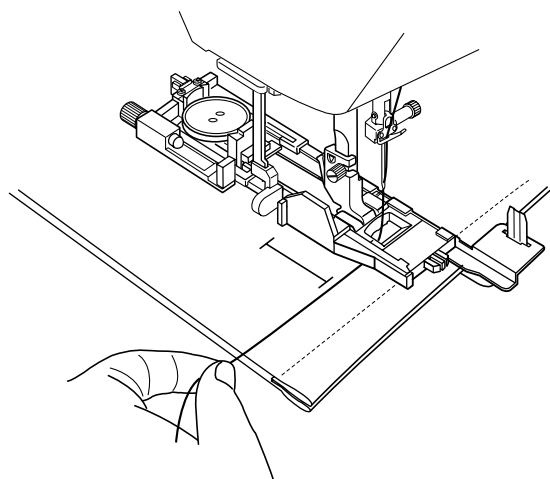
1



2



3



1 Umieść wypustkę płytki stabilizującej ① w otworze ② stopki dociskowej do obszywania dziurek.

- ① Płytkę stabilizującą
- ② Otwór

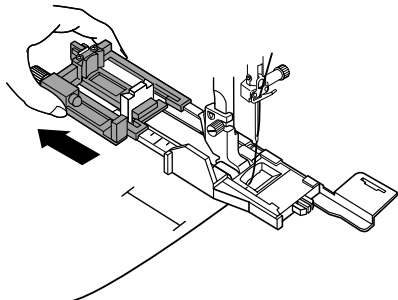
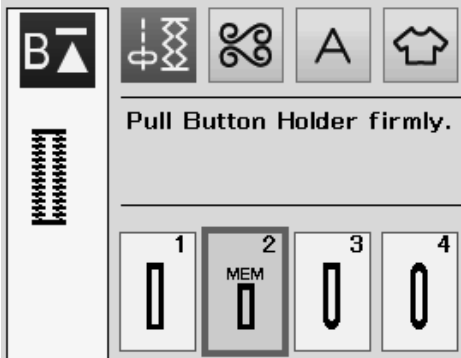
2 Umieść guzik w nasadce guzika na stopce. Załóż stopkę do obszywania dziurek w maszynie. Przeciągnij nić od igły na lewo pomiędzy stopką a płytką stabilizującą.

3 Umieść materiał pomiędzy stopką a płytką. Opuść igłę przy pomocy koła zamachowego. Opuść stopkę i dźwignię od obszywania dziurek. Uruchom maszynę przytrzymując delikatnie nić po lewej stronie. Po wykonaniu kilku ściegów puść nić i kontynuuj szycie.

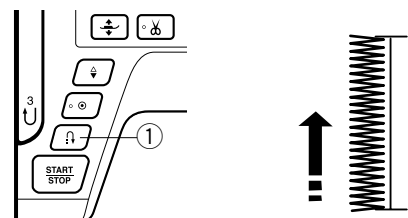
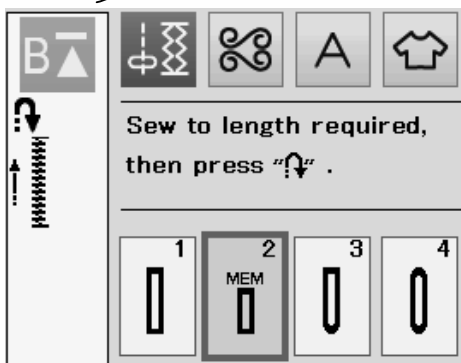
### UWAGA:

Procedura szycia jest dokładnie taka sama jak przy dziurce prostokątnej B1.

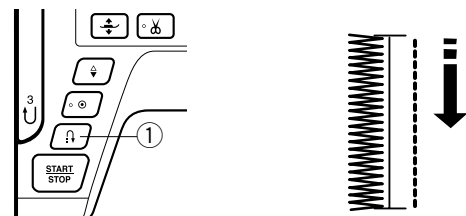
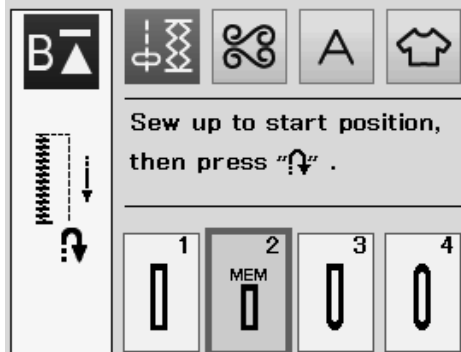
## Buttonhole(B) (1/2)



1



2



## B2 Automatyczna dziurka prostokątna

Wysuń nasadkę guzika najdalej jak to możliwe. Zaznacz pozycję dziurki na materiale.

Umieść materiał pod stopką i opuść igłę w punkcie startowym.

Opuść stopkę i rozpocznij szycie jednocześnie pociągnij delikatnie za nić od igły do lewej strony. Po uszyciu kilku ściegów uwolnij nić i kontynuuj szycie.

### UWAGA:

Nie musisz opuszczać dźwigni do obszywania dziurki. Jeśli chcesz uszyć dziurkę dłuższą niż rozmiar wyznaczony przez stopkę do automatycznego obszywania dziurek R, użyj stopki do ściegów ozdobnych F.

### UWAGA::

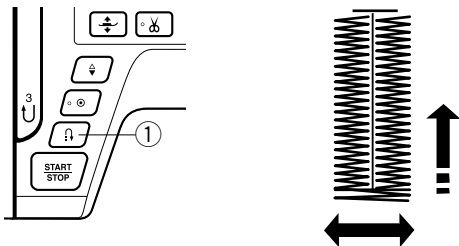
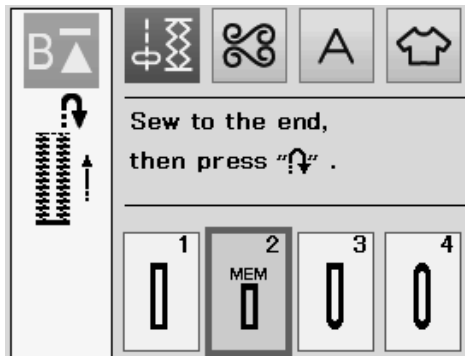
Szerokość otwarcia może być regulowana od 0.2 do 2.0. Szerokość dziurki może być regulowana od 2.6 do 9.0. Gęstość ściegu może być regulowana od 0.20 do 1.00.

- 1 Szyj lewą stroną, aż do pożądanej długości dziurki i zatrzymaj maszynę. Po czym naciśnij przycisk szycia wstecz ①.

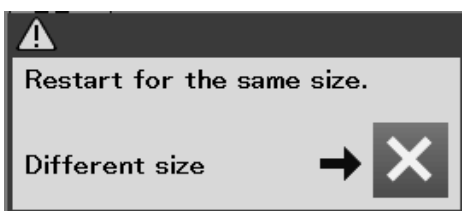
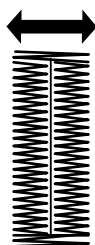
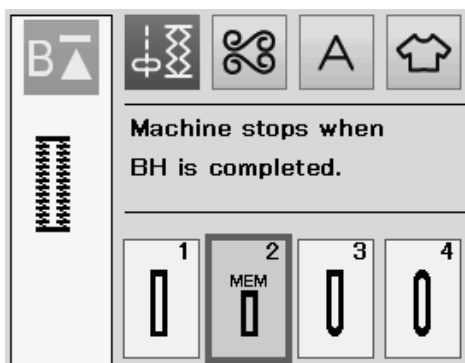
- 2 Rozpocznij szycie ponownie, maszyna zacznie szyc wstecz ściegiem prostym. Kiedy osiągniesz punkt startowy zatrzymaj maszynę. Po czym naciśnij przycisk szycia wstecz ①.



3



4



- 3 Rozpocznij szycie ponownie, maszyna wyszyje przedni rygiel i prawą stronę dziurki. Kiedy osiągniesz punkt końcowy zatrzymaj maszynę. Po czym naciśnij przycisk szycia wstecz ①.

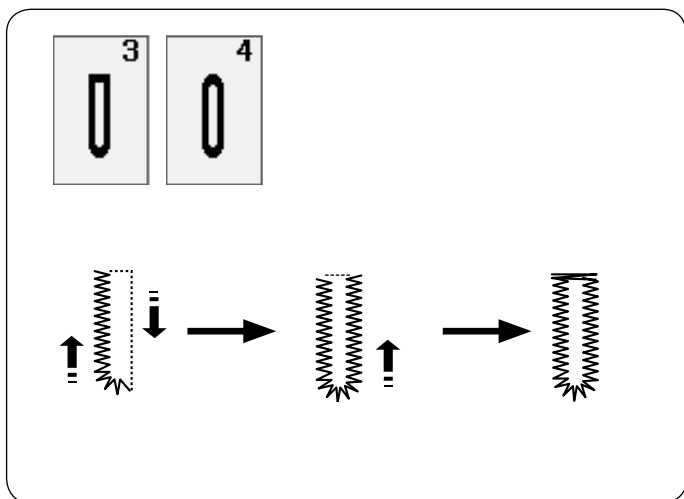
- 4 Rozpocznij szycie ponownie, maszyna wyszyje tylni rygiel i ścięgi blokujące po czym zatrzyma się automatycznie z igłą w górnej pozycji. Kiedy dziurka zostanie ukończona, ukaze się informacja.

Aby zrobić kolejną dziurkę, wypozycjonuj materiał i szyj ponownie. Zniknie informacja i maszyna uszyje kolejną identyczną dziurkę po czym zatrzyma się automatycznie.

Aby uszyć kolejną dziurkę ale w innym rozmiarze naciśnij przycisk X w oknie dialogowym.

**UWAGA:**

Aby przeciąć otwarcie dziurki, patrz do instrukcji na stronie 39. Zapamiętana długość zostanie anulowana, jeśli przed ukończeniem dziurki stopka dociskowa zostanie podniesiona lub zostanie naciśnięty przycisk ponowienia.



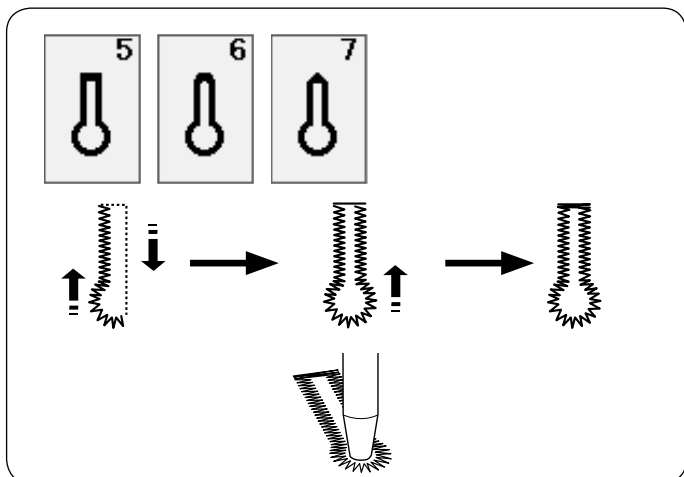
### Inne dziurki

#### B3, B4 Dziurki zaokrąglona i do delikatnych materiałów

Procedura szycia jest taka sama jak przy dziurce prostokątnej B1 (patrz str. 37-39).

#### UWAGA:

Szerokość otwarcia może być regulowana od 0.2 do 2.0.  
Szerokość dziurki może być regulowana od 2.6 do 9.0.  
Gęstość ściegu może być regulowana od 0.20 do 1.00.



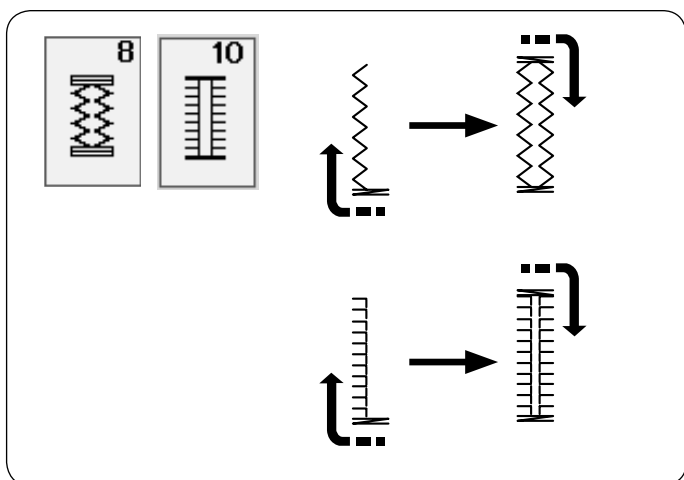
#### B5-B7 Dziurka odzieżowa

Procedura szycia jest taka sama jak przy dziurce prostokątnej B1 (patrz str. 37-39).

Użyj dziurkacza aby otworzyć dziurkę odzieżową.

#### UWAGA:

Szerokość otwarcia może być regulowana od 0.2 do 2.0.  
Szerokość dziurki może być regulowana od 5.6 do 9.0.  
Gęstość ściegu może być regulowana od 0.20 do 1.00.



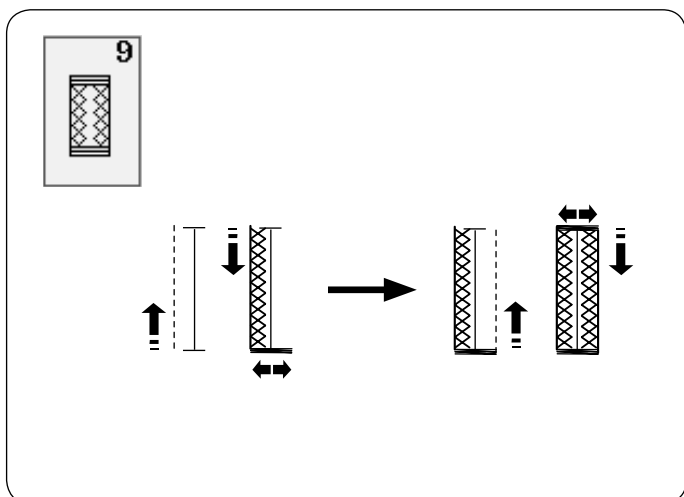
#### B8, B1 Dziurki elastyczna i antyczna

Procedura szycia jest taka sama jak przy dziurce prostokątnej B1 (patrz str. 37-39).

Etapy szycia są takie jak pokazano.

#### UWAGA:

Szerokość otwarcia może być regulowana od 0.2 do 2.0.  
Szerokość dziurki może być regulowana od 2.6 do 9.0.  
Gęstość ściegu może być regulowana od 0.50 do 1.00 (B8), od 0.50 do 2.50 (B10).

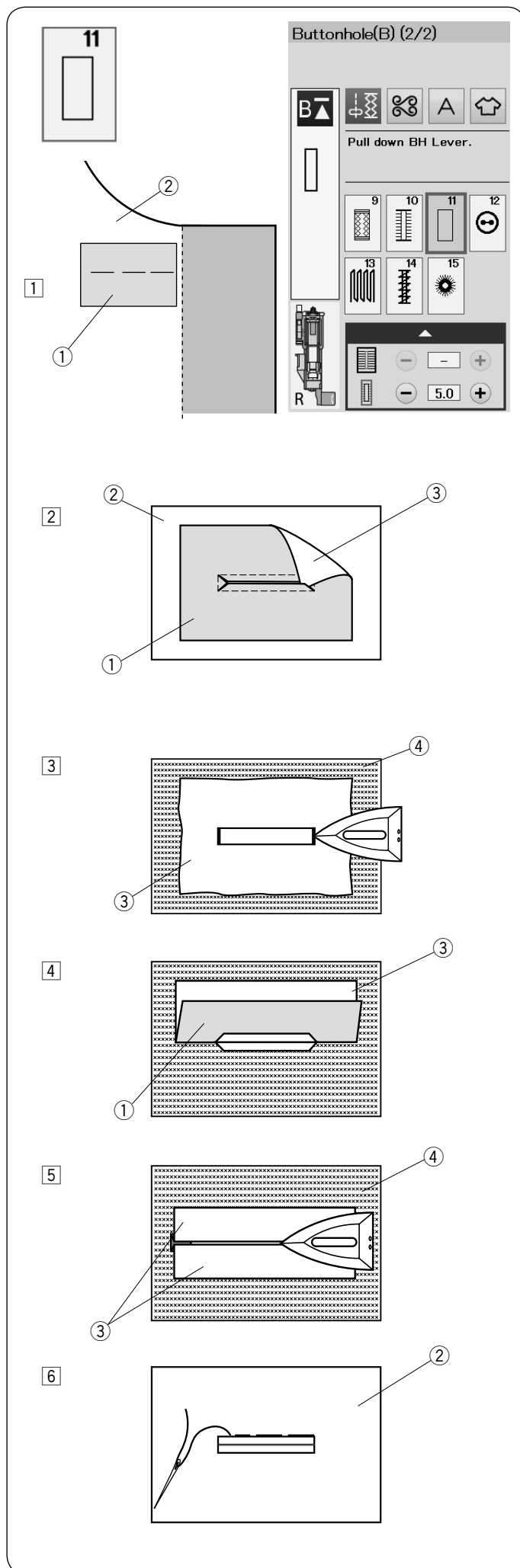


#### B9 Dziurka dziana

Procedura szycia jest taka sama jak przy dziurce prostokątnej B1 (patrz str. 37-39).

#### UWAGA:

Szerokość otwarcia może być regulowana od 0.2 do 2.0.  
Szerokość dziurki może być regulowana od 2.6 do 9.0.  
Gęstość ściegu może być regulowana od 0.70 do 1.20.

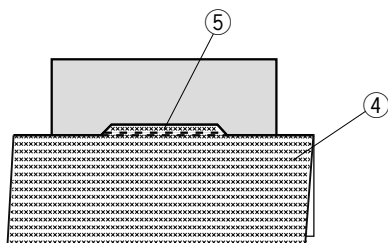


## B11 Obwódka (dziurka na nakładce)

Dziurka jest obszywana na fragmencie materiału lub na nakładce. Dziurka jest przeznaczona do grubszych materiałów i nie zaleca się wyszywania jej na materiałach lekkich lub cienkich, ponieważ może powodować m.in. zgrubienie odzieży w miejscu naszycia nakładki.

- 1 Zszyj nakładkę z materiałem wierzchnimi stronami do siebie.
  - ① Spodnia strona nakładki
  - ② Wierzchnia strona materiału
  
- 2 Wybierz wzór B11.  
Wyszyj wzór przez oba materiały jednocześnie. Rozetnij otwór na guzik jak pokazano na rysunku obok, a następnie przeciągnij nakładkę przez otwór na drugą stronę.
  - ① Spodnia strona nakładki
  - ② Wierzchnia strona materiału
  - ③ Wierzchnia strona nakładki
  
- 3 Wyciągnij nakładkę tak daleko, żeby nie było widać jej lewej strony. Przepasuj oba rogi materiału.
  - ③ Wierzchnia strona nakładki
  - ④ Spodnia strona materiału
  
- 4 Zegnij nakładkę w pół aby utworzyć otwór.
  - ① Spodnia strona nakładki
  - ③ Wierzchnia strona nakładki
  
- 5 Przepasuj obie strony nakładki.
  - ③ Wierzchnia strona nakładki
  - ④ Spodnia strona materiału
  
- 6 Ręcznie sfastryguj część nakładki, widoczną na wierzchniej stronie materiału.
  - ② Wierzchnia strona materiału

7

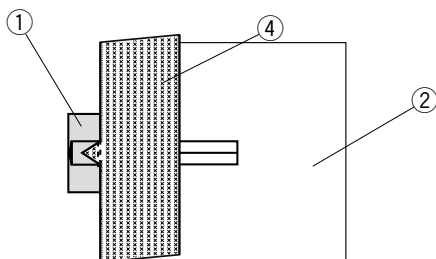


7 Zegnij materiał wzdłuż rozcięcia i wykonaj dodatkowy ścieg wzmocniający aby zabezpieczyć kłapy łątki.

4 Lewa strona materiału

5 Dodatkowy ścieg wzmocniający

8



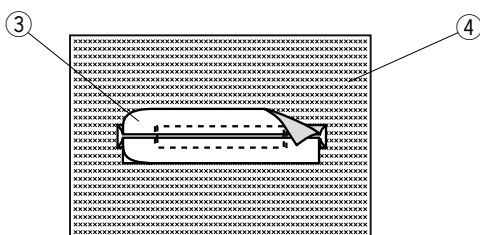
8 Zwiń końce materiału. Szyj trzykrotnie w przód i w tył po trójkątnym zakończeniu materiału.

1 Lewa strona nakładki

2 Wierzchnia strona materiału

4 Lewa strona materiału

9

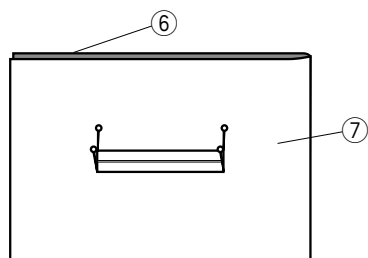


9 Nakładka powinna zostać przycięta ok. 1- 1.5 cm od otworu. Przycinając należy zaokrąglić narożniki (jak to pokazano na rysunku obok).

3 Wierzchnia strona nakładki

4 Lewa strona materiału

10

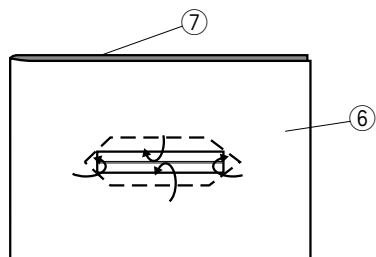


10 Obróć materiał na lewą stronę. Pinezkami zaznacz cztery rogi (jak to pokazano na rysunku obok).

6 Przód materiału

7 Materiał

11



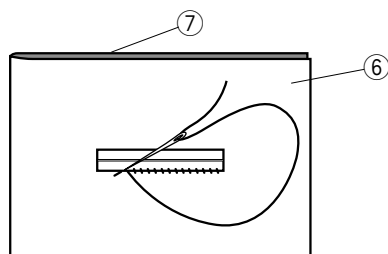
11 Przewróć wszystkie warstwy i przetnij otwarcie dziurki na prawej stronie materiału [2]. Cztery przybite szpilki wskazują teraz na narożniki dziurki na materiale.

Zwiń brzegi nakładki.

6 Przód materiału

7 Materiał

12

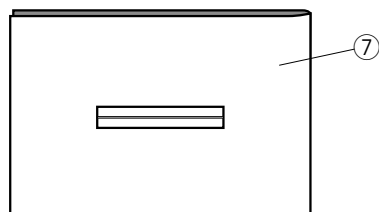


12 Ręcznie szyj wokół otwarcia (jak to pokazano na rysunku obok).

6 Przód materiału

7 Materiał

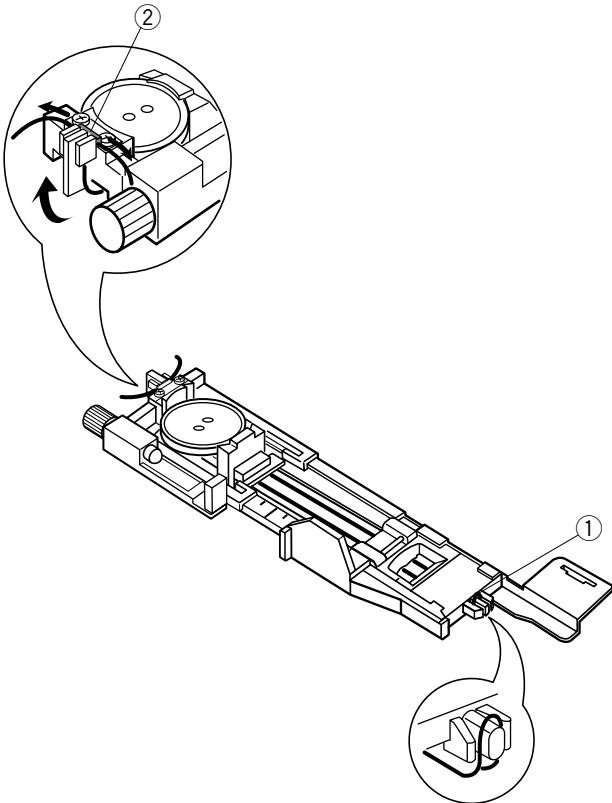
13



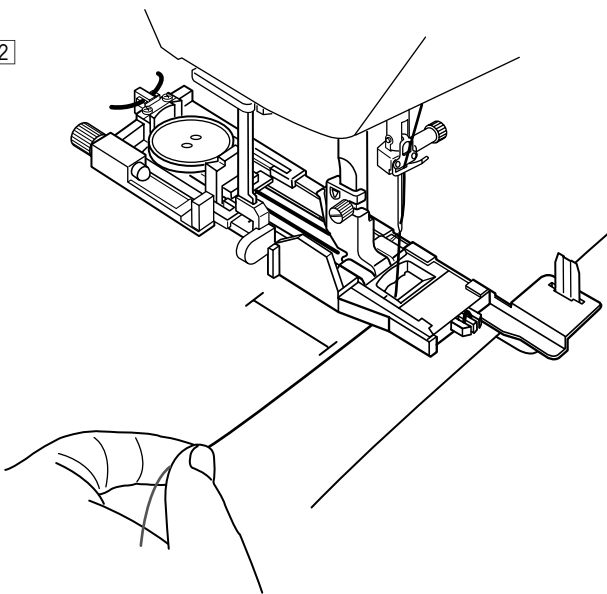
13 Ukończono obrzucanie dziurki na nakładce.

7 Materiał

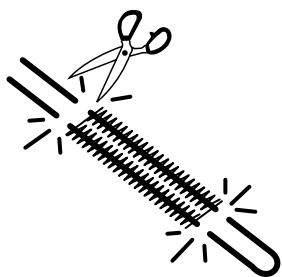
1



2



3



## Dziurka z kordu

Aby obszyć dziurkę z kordu, użyj tej samej procedury jak przy dziurce prostokątnej B1.

Wybierz wzór B1.

- 1 Umieść guzik w nasadce guzika na stopce. Zahacz kord o bolec znajdujący się z przodu stopki. Poprowadź końce kordu do tyłu i pod stopką. Podnieś końcówki kordu i włóż je pomiędzy żebra a metalową płytkę.
  - 1 Bolec
  - 2 Metalowa płytkę

Ustaw płytkę stabilizującą, jeśli to konieczne, i załóż stopkę do obszywania dziurek.

- 2 Obniż igłę do materiału w miejscu, gdzie chcesz zacząć obszywanie dziurki. Obniż stopkę i dźwignię obszywania dziurki. Pociągnij nić od igły delikatnie na lewo. Uruchom maszynę aby szyla dziurkę ponad kordem. Maszyna po zakończeniu szycia zatrzyma się automatycznie.

Usuń materiał z maszyny i obetnij jedynie nici.

- 3 Przytnij obie końcówki kordu tak blisko dziurki, jak to tylko możliwe.

### UWAGA:

Nie ustawiaj otwarcia szerszego niż 0.8. Ustaw szerokość ściegu odpowiednią dla grubości użytego kordu. Aby wyciąć otwarcie dziurki, sprawdź na stronie 39.

## Ściegi specjalne

Instrukcje szycia B12, B14 i B15 znajdziesz na stronie 79, 80 i na 49.

### B13 Cerowanie

- 1 Załóż stopkę do obszywania dziurek R i wysuń w niej z tyłu oprawkę guzika.  
Umieść materiał pod stopką i obniż igłę do miejsca gdzie chcesz zacząć szyć. Następnie obniż stopkę.
  - 1 Oprawka guzika
  - 2 Punkt początkowy
- 2 Uruchom maszynę i zacznij szyć cerę o ustalonej długości, po czym naciśnij przycisk szycia wstecz. W ten sposób ustawisz długość cery. Kontynuuj szycie, aż maszyna zatrzyma się automatycznie.
  - 3 Przycisk szycia wstecz
  - 4 Pożądana długość
- 3 Uszyj kolejną warstwę cery na poprzednich szwach, pod odpowiednim kątem.

#### UWAGA:

Maksymalna długość cery to 2 cm (3/4")  
a maksymalna szerokość to 0.9 cm (3/8").

#### Szycie cery o takich samych wymiarach

Kiedy szycie się zakończy, ukaże się informacja potwierdzająca.

Aby wykonać kolejną cerę o tej samej wielkości, po prostu uruchom maszynę ponownie.

Aby wykonać kolejną cerę ale o innej wielkości, naciśnij przycisk X.

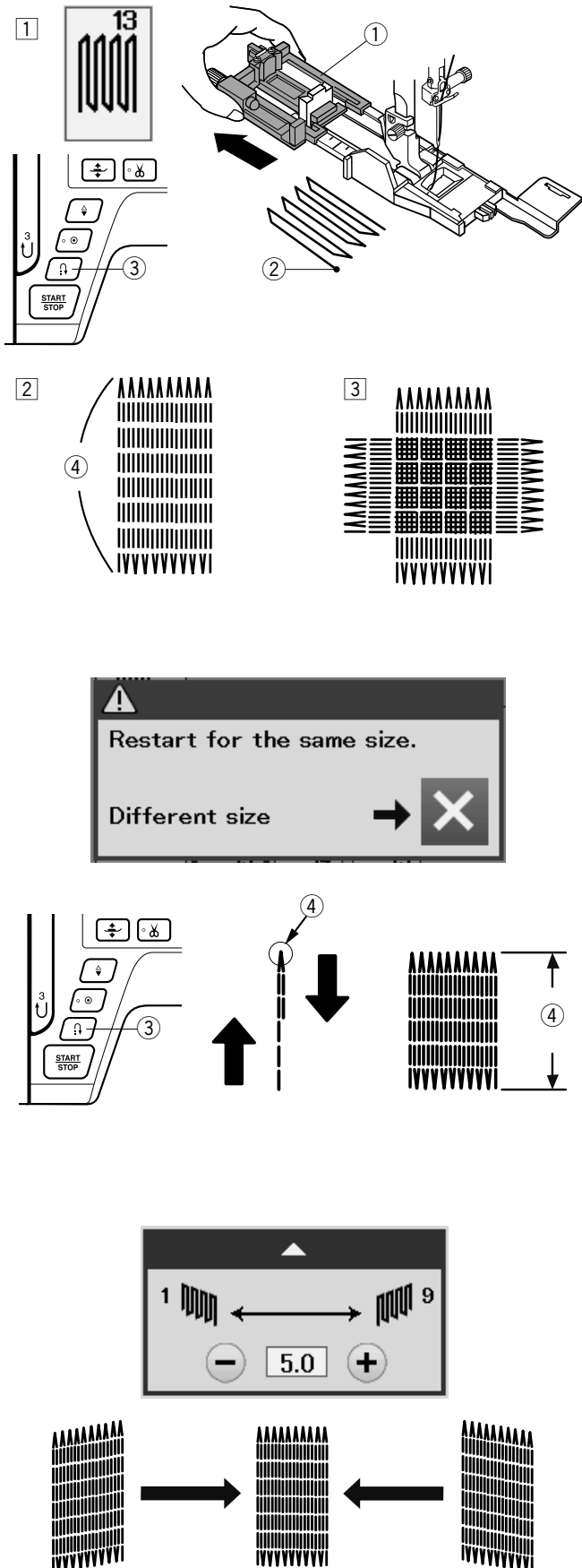
#### Szycie krótszej cery

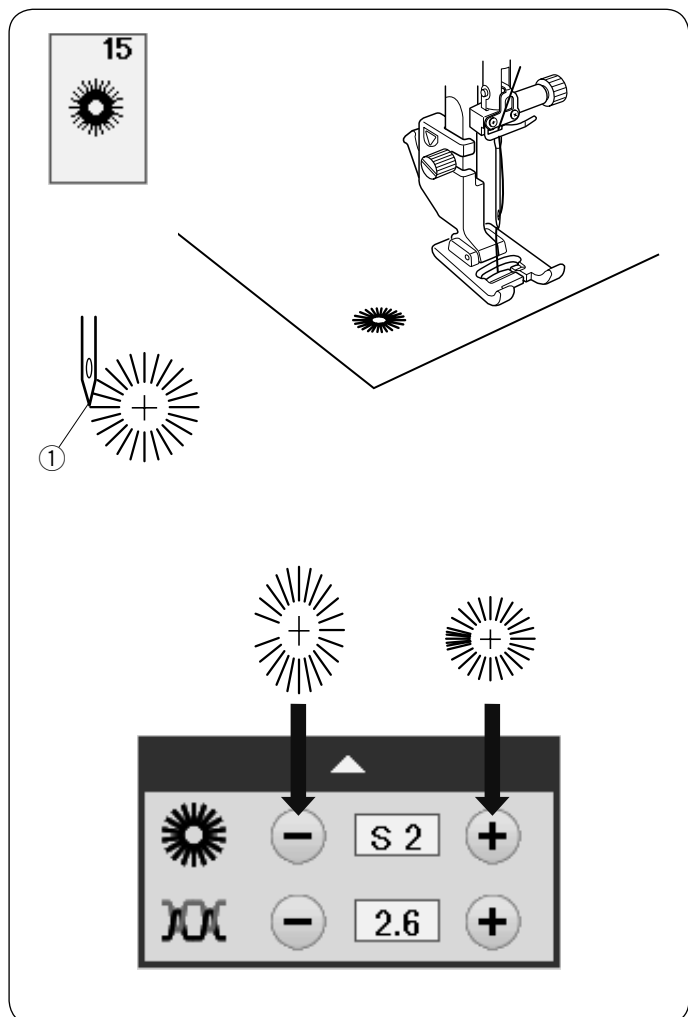
Wykonaj pierwszą linię cery o ustalonej długości, po czym zatrzymaj maszynę. Naciśnij przycisk szycia wstecz i rozpocznij szycie ponownie. Maszyna wykona resztę cery po czym zatrzyma się automatycznie.

#### Korygowanie równości cery

Możesz skorygować nierówne cery poprzez naciśnięcie w oknie regulacji przycisku “-” lub “+”. Jeśli lewy róg jest niżej niż po prawej stronie, naciśnij przycisk “-” aby to skorygować.

Jeśli prawy róg jest niżej niż po lewej stronie, naciśnij przycisk “+” aby to skorygować.





## B15 Oczko

Oczko stosowane jest np. do obrębiania otworów na paskach, itp.

Założ stopkę do ściegów ozdobnych F.

### Aby szyć:

Umieścić ubranie pod stopką i opuścić igłę w punkcie początkowym.

Szyj ściegiem do momentu, aż maszyna zatrzyma się automatycznie.

- ① Punkt początkowy

Otwórz oczko szydłem, dziurkaczem lub ostrymi nożyczkami.

### Regulowanie kształtu oczka

Oczka są zbyt rozłożyste naciśnij przycisk “-”.

Oczka nachodzą na siebie naciśnij przycisk “+”.

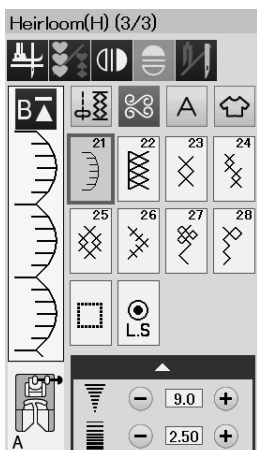
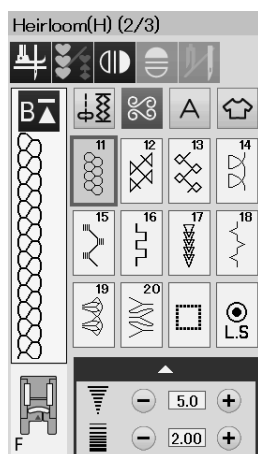
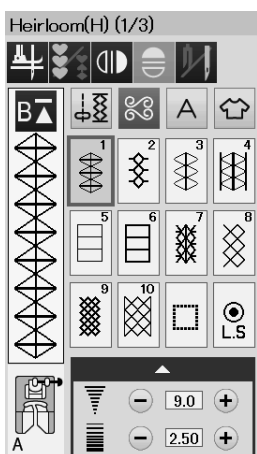
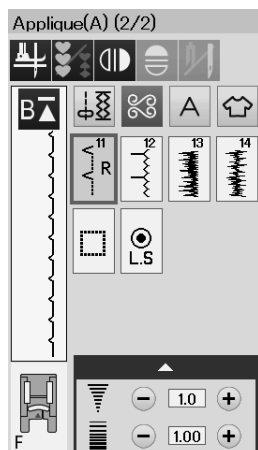
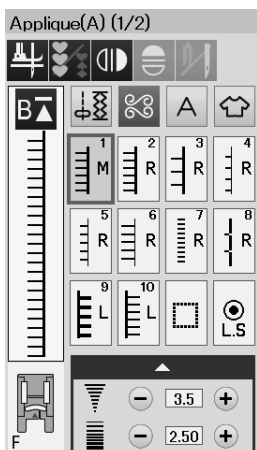
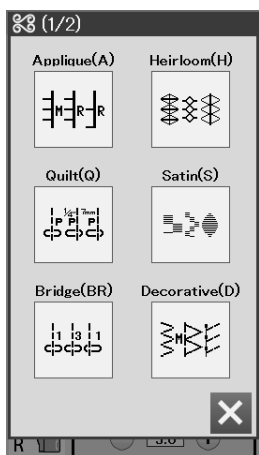
#### UWAGA:

Kształt może być regulowany od wartości S1 do S3 (domyślna wartość to S2).

## ŚCIEGI DEKORACYJNE

### Ściegi Dekoracyjne

Ściegi w tej sekcji zostały podzielone na 10 grup.  
Te wzory są programowalne i można utworzyć kombinację wzorów.



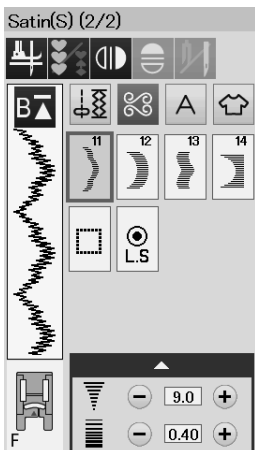
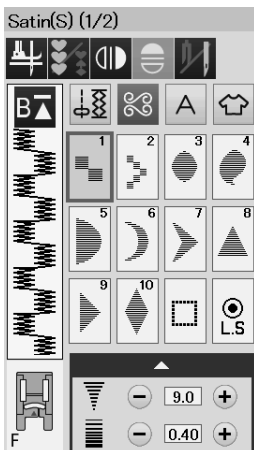
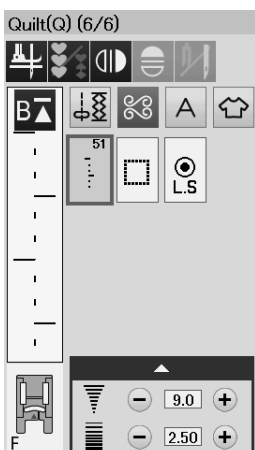
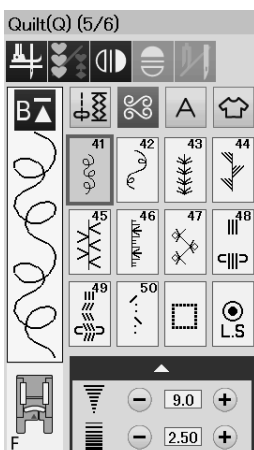
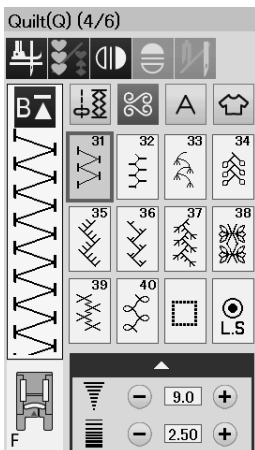
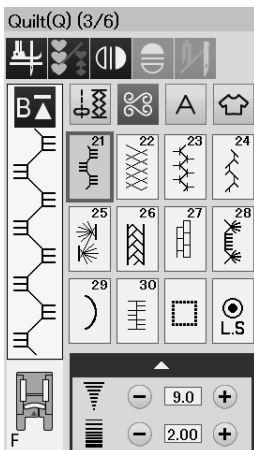
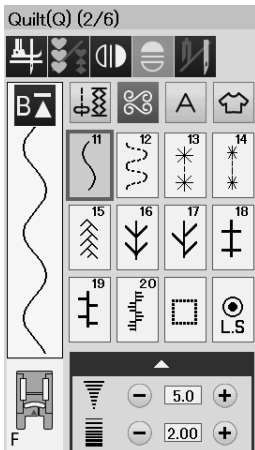
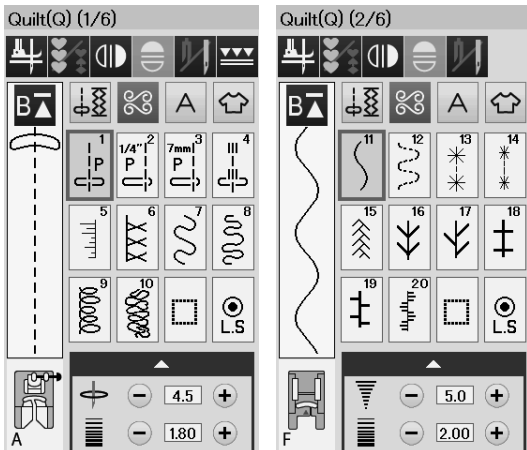
### Aplikacja (A): 2 strony

Ściegi w tej grupie przeznaczone są dla aplikacji (patrz str. 81).

### Wyszywane (H): 3 strony

W tej grupie znajdują się ściegi wyszywane i krzyżkowe do szycia rzemieślniczego i home décor.



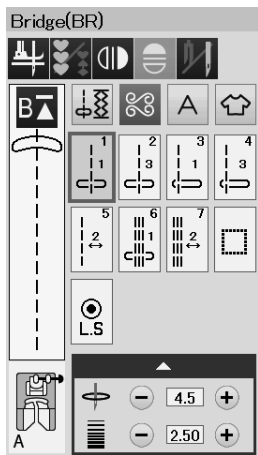


**Pikowanie (Q): 6 stron**

Ściegi w tej grupie przeznaczone są do patchworku i pikowania.(patrz str. 54, 82-85).

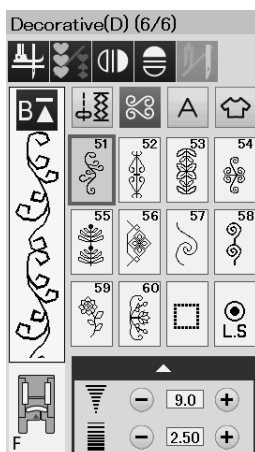
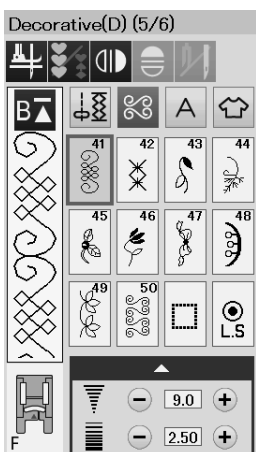
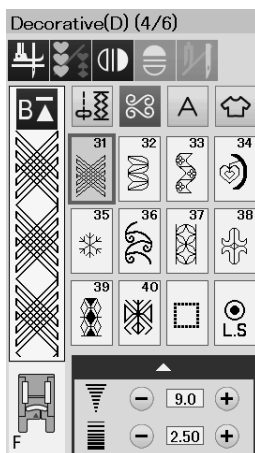
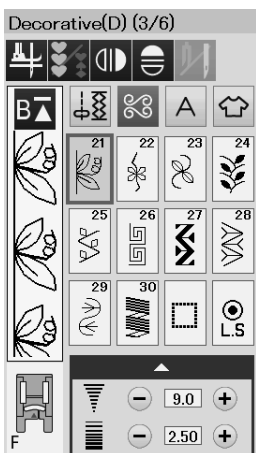
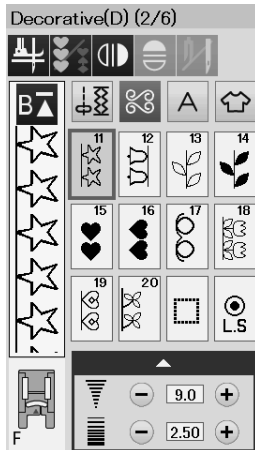
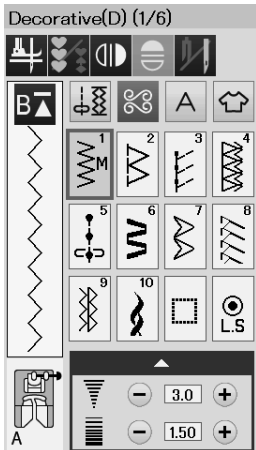
**Satyna (S): 2 strony**

Ściegi w tej grupie mogą być wydłużone pięciokrotnie od ich pierwotnej długości , podczas gdy gęstość ściegu pozostaje taka sama (patrz str. 55).



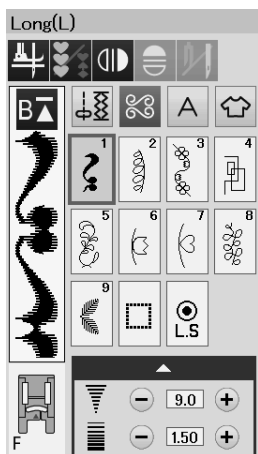
### Ściegi Łączone (BR): 1 strona

Ściegów łączonych używa się do dodawania ściegów prostych po wzorze ściegowym. Numer obok symbolu ściegu na przycisku ściegu prostego oznacza liczbę ściegów programowalnej jednostki. Wzory BR5 i BR7 przejmują pozycję opuszczania igły i długość ściegu poprzedniego wzoru w zaprogramowanej kombinacji wzorów. (patrz str. 58.)



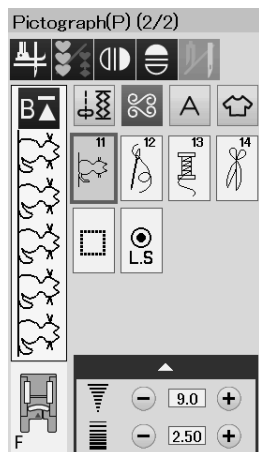
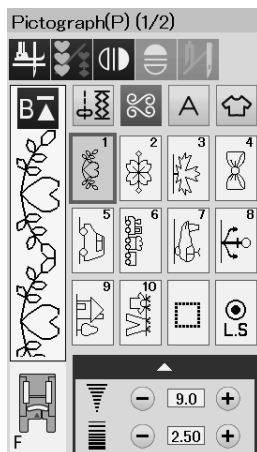
### Ściegi dekoracyjne(D): 6 stron

W tej grupie dostępnych jest 60 atrakcyjnych wzorów.



### Długie ściegi (L): 1 strona

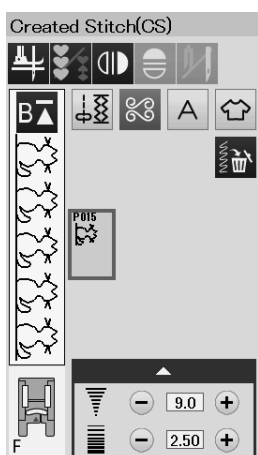
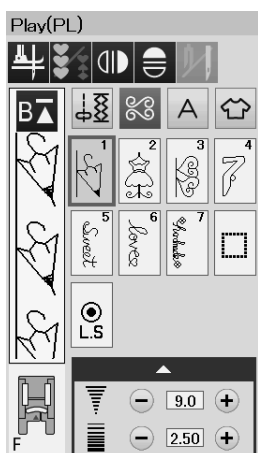
Wzory w tej grupie są idealne do dekoracji odzieży i do dodawania obramowań.



### Piktogramy (P): 2 strony

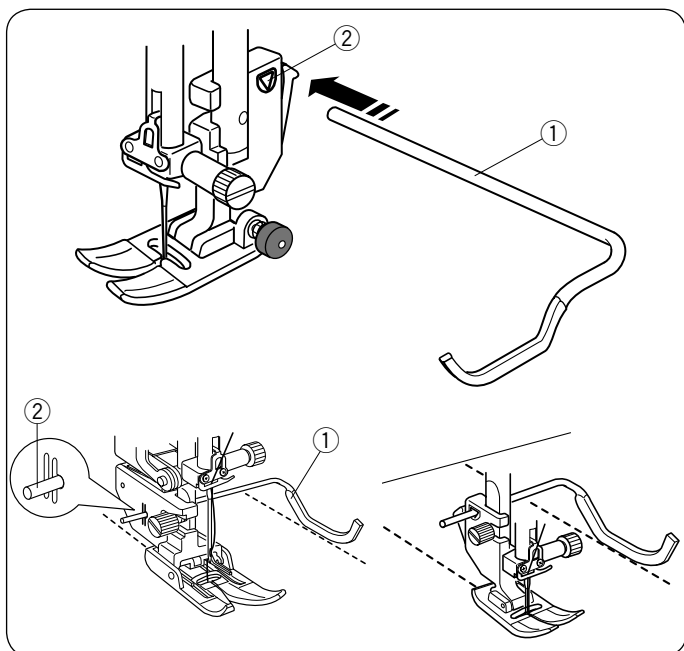
#### Play(PL): 1 strona

W tych grupach jest wiele uroczych projektów, fantastycznych motywów i kaligrafii.



### Ściegi Stworzone (CS)

W tej sekcji można wybrać oryginalne wzory ściegu utworzone przy użyciu programu Stitch Composer. Informacje na temat transferu utworzonych wzorów ściegu z komputera do maszyny można znaleźć na stronie 56.



## Pikowanie(Q)

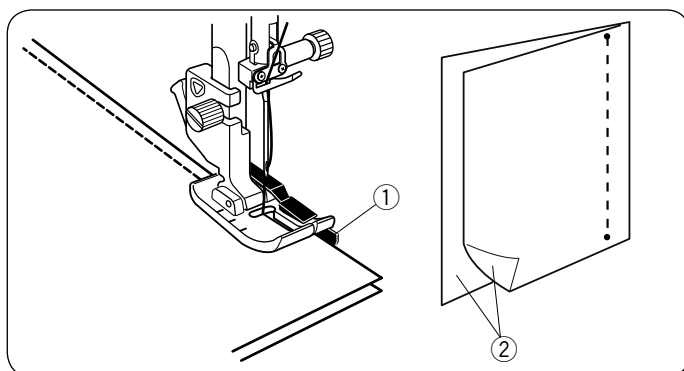
### Używanie prowadnika krawędziowego do pikowania

Prowadnik jest pomocny przy szyciu równoległych, równomiernie rozmieszczonych rzędów ściegów.

Wsuń prowadnik do otworu, tak aby ustalić odpowiednią odległość między szwami.

- ① Prowadnik krawędziowy do pikowania
- ② Otwór

Szyj rzędy ściegów, śledząc przy tym poprzedni rząd ściegów dzięki prowadnikowi krawędziowemu do pikowania.



### Q1-Q3 Łączenie kawałków patchworku

Wzory od Q1 do Q3 są specjalnymi ściegami do szycia kawałków patchworku.

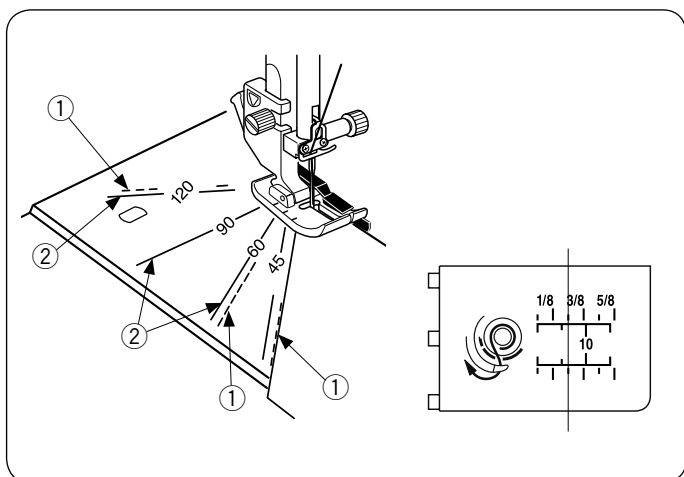
Wzory Q2 i Q3 są przeznaczone do patchworku z zapasem szwu na 1/4" i 7 mm.

Użyj stopki krawędziowej 1/4" O.

Umieść kawałki patchworku wierzchnimi stronami do siebie.

Szyj prowadząc krawędź materiału wzdłuż prowadnika.

- ① Prowadnik
- ② Wierzchnia strona materiału



### Skala kątowa na płycie ściegowej

Możesz z łatwością szyc kawałki patchworku bez ich oznaczania, pod pożądanym kątem, używając do tego celu skali katowej na płycie ściegowej.

Na skali katowej oznaczone są kąty 45, 60, 90 i 120 stopni.

Użyj linii przerywanych kiedy szyjesz patchwork stopką krawędziową 1/4" O jak to zilustrowano obok.

- ① Linia przerywana

#### UWAGA:

Użyj linii pełnych, kiedy szyjesz patchwork stopką do ściegu zygzak A. Wyrównaj krawędź materiału względem linii prowadzącej 1/4".

- ② Linia pełna
- ③ Linia prowadząca 1/4"

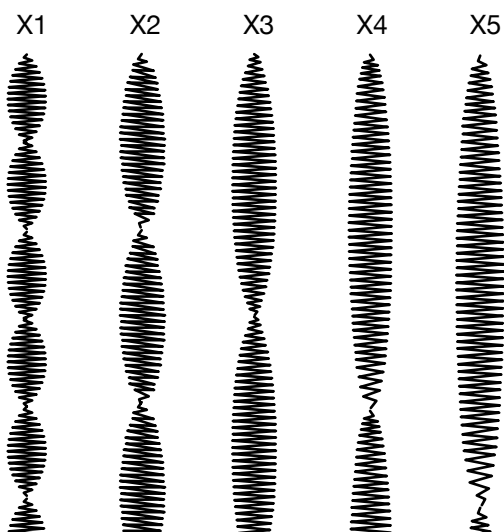
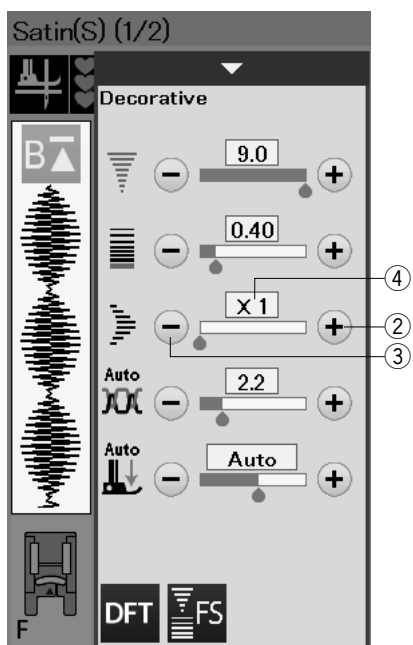
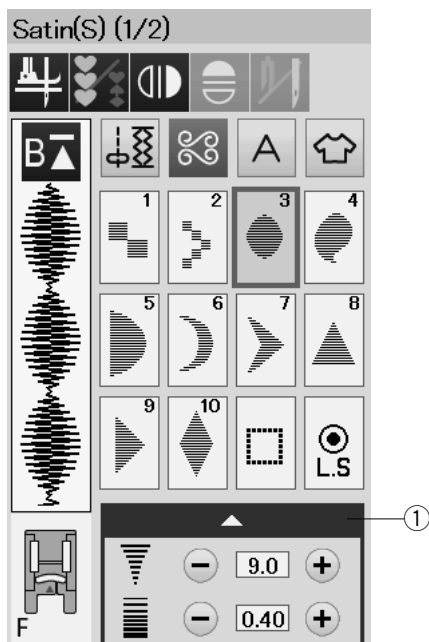


### Q48-Q51 Pikowanie imitujące ścieg ręczny

Wzory ściegów Q48 do Q51 są specjalnymi ściegami do pikowania, które wyglądają jakby były szyte ręcznie.

Użyj przezroczystej nylonowej nici do igły i zwykłej nici do dolnej szpulki.

Nić od dolnej szpulki jest wypychana na wierzchnią stronę materiału, dzięki czemu ściegi wyglądają jakby były szyte ręcznie.



## S1-S14 Satynowe ściegi dekoracyjne

### Wydłużanie ściegu

Wzory od S1 do S14 to satynowe ściegi dekoracyjne których długość może być wydłużona bez zmiany gęstości ściegu.

Naciśnij pasek ustawień ①, aby rozwinąć okno ustawień ręcznych.

① Pasek ustawień

Naciśnij przycisk “+” aby wydłużyć wzór ściegu.

② “+” przycisk (wydłużenie)

Aby zmniejszyć wydłużenie, naciśnij przycisk “-”.

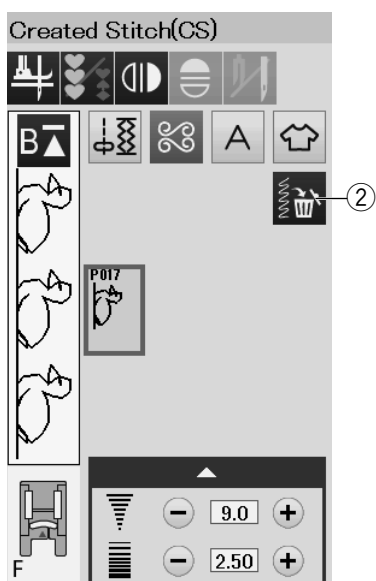
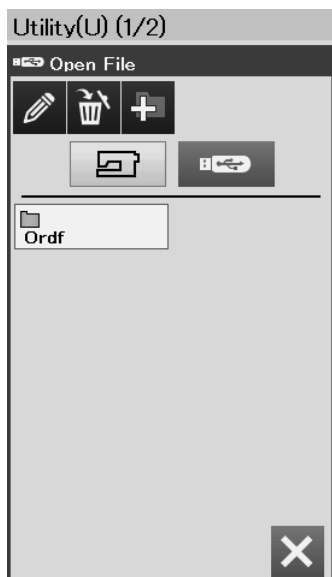
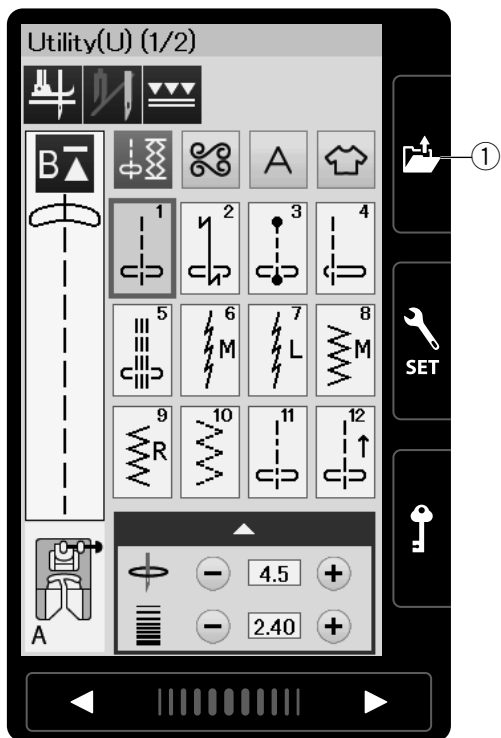
③ “-” przycisk (wydłużenie)

Wzór może być wydłużony pięciokrotnie w stosunku do pierwotnego rozmiaru.

Wskaźnik wydłużenia jest podany w bloku.

④ Wskaźnik wydłużenia

Możesz również ustawić gęstość i szerokość ściegu.



## Ściegi stworzone (CS)

Oryginalne wzory ściegów utworzone przy użyciu programu Stitch Composer są zapisywane w tej grupie. Włóż dysk flash USB zawierający oryginalne wzory ściegów i naciśnij przycisk otwierania pliku.

① Przycisk otwierania pliku

Wybierz ikonę USB, a ukaże się lista folderów. Wybierz pożądaną folder aby go otworzyć, a ukaże się lista plików.

Wybierz pożądaną plik, a oryginalny wzór ściegu zostanie zapisany i utworzy się przycisk wyboru wzoru.

Możesz wybrać program i szyć te wzory w ten sam sposób jak wzory wbudowane w pamięć maszyny.

Aby usunąć wzór, naciśnij przycisk kasowania i wybierz wzór, który chcesz usunąć.

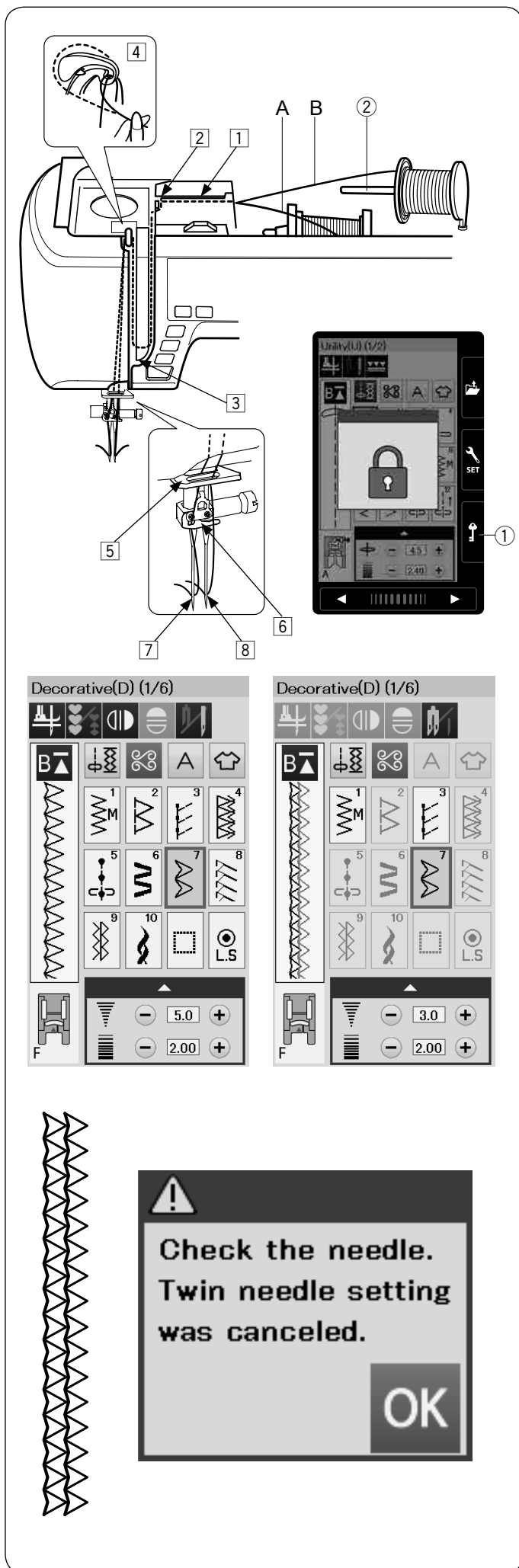
Ukaże się komunikat z potwierdzeniem.

Naciśnij przycisk OK, aby usunąć wzór.

② Przycisk kasowania

### UWAGA:

- W tej grupie można zapisać do 40 wzorów.
- Szycie podwójną igłą nie jest dostępne dla stworzonych wzorów.



## Szycie podwójną igłą

Niektóre ze ściegów użytkowych i dekoracyjnych mogą być szyte podwójną igłą.

Zmień igłę na igłę podwójną znajdującą się w standardowych akcesoriach.

### OSTRZEŻENIE

Przed zmianą igły i nawlekaniem maszyny, wyłącz zasilanie i naciśnij przycisk blokowania. Nie używaj podwójnych igieł innych niż te, które znajdują się w standardowym wyposażeniu, w innym przypadku igła może uderzyć w płytkę ściegową, stopkę lub chwytacz i uszkodzić te elementy.

① Przycisk blokowania

Włóż dodatkowy trzpień na szpulkę do otworu pod pokrywą górną maszyny.

Umieść szpulkę z nicią na dodatkowym trzpieniu szpulki (patrz str. 10).

② Dodatkowy trzpień na szpulkę

Poprowadź obie nici szpulek poprzez punkty nawlekania od ① do ④.

Prześlizgnij nić A poprzez prowadnik igielnicy ⑤, potem poprzez punkty ⑥ i ⑦ jak to zobrazowano. Przewlec nić B poprzez frontowy otwór prowadnika igielnicy ⑤, a potem poprzez ucho igielne ⑧.

Upewnij się, że nici idące ze szpulek nie splątały się ze sobą.

### UWAGA:

- Nawlekanie punktów od ① do ④ jest takie same jak w pojedynczej igle (patrz str. 13).
- Do podwójnej igły nie można używać nawleczacza igły.

Naciśnij przycisk podwójnej igły i wybierz pożądany ścieg. Nie można wybrać wzorów nie pasujących do szycia podwójną igłą (przyciski tych wzorów są odznaczone). Nie mogą być wybrane; dziurki, specjalne ściegi i monogramy.

③ Przycisk podwójnej igły

### UWAGA:

- Kiedy szyjesz wzory podwójną igłą, przetestuj ściegi przed szyciem na ubraniu.
- Do szycia podwójną igłą używaj stopki A lub stopki F.
- Używaj nici #60 lub cieńszych.
- Przy zmianie kierunku szycia, podnieś igłę i stopkę dociskową, kiedy chcesz obrócić materiał (podniesienie stopki do obrotu na igle nie jest dostępne w tym przypadku).
- Aby obciąć nici użyj obcinacza nici znajdującego się na pokrywie czołowej.

Po skończeniu szycia podwójną igłą, naciśnij przycisk podwójnej igły, a ukaze się komunikat ostrzegawczy. Naciśnij OK i zamień podwójną igłę na pojedynczą igłę.

## PROGRAMOWANIE KOMBINACJI WZORÓW

Wzory w kategorii ściegów dekoracyjnych i monogramy mogą być programowane tak, aby stworzyć kombinację wzorów.

Naciśnij przycisk programowania i wybierz tyle wzorów ile chcesz zaprogramować.

Możesz zaprogramować 100 wzorów w każdej kombinacji. Symbole programowanych wzorów wyświetlane są po lewej stronie na ekranie dotykowym.

- 1 Przycisk programowania

### Lustrzane odbicie wzorów

Aby szyć lub zaprogramować wzór w lustrzanym odbiciu, naciśnij przycisk pionowego lub poziomego lustrzanego odbicia. Wybierz pożądany wzór, aby stworzyć jego lustrzane odbicie.

Naciśnij przycisk ponownie, aby odwołać jego funkcję.

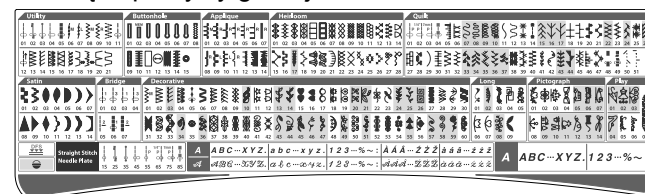
- 2 Przycisk lustrzanego odbicia w pionie
- 3 Przycisk lustrzanego odbicia w poziomie

Aby podglądać całą kombinację wzorów, naciśnij przycisk kursora aby przewinąć kombinację wzorów lub naciśnij pole edycji aby podglądać całą kombinację wzorów.

- 4 Przyciski kursorów
- 5 Pole edycji

### UWAGA:

Lustrzane odbicie w poziomie dostępne jest tylko dla specyficznych wzorów. Wzory, których to dotyczy zostały oznaczone szarym tłem na karcie ściegów, wewnątrz pokrywy górnej.



Funkcja lustrzanego odbicia zostanie anulowana i ikona lustrzanego odbicia zniknie, jeśli zostanie wybrany wzór nie pasujący do lustrzanego odbicia.

### UWAGA:

Docisk stopki nie może być ustawiony indywidualnie do wzoru ściegu w kombinacji wzorów. Jeśli spróbujesz to zrobić, to do wszystkich zaprogramowanych wzorów zostanie dostosowany docisk stopki z ostatniego wzoru w kombinacji.

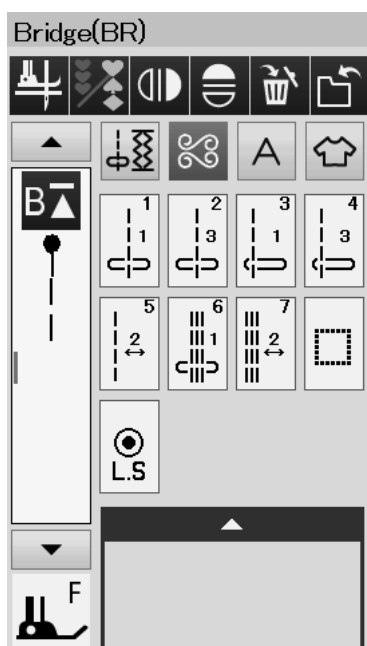
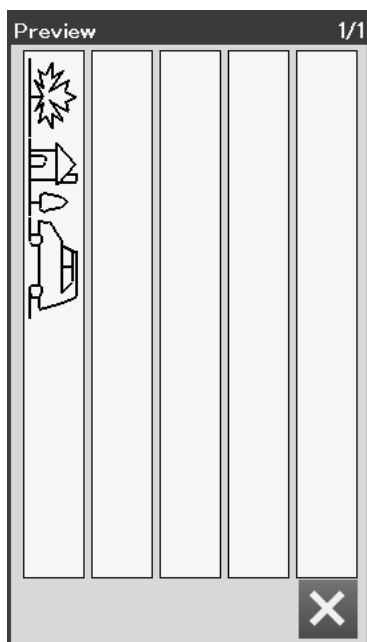
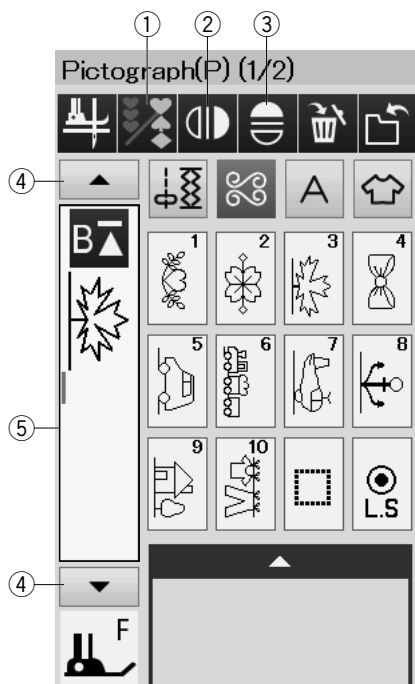
### Ściegi łączone

Ściegów łączonych używa się do wstawienia ściegów prostych po wzorze ściegowym.

Jeśli chcesz więcej przestrzeni pomiędzy Francuskimi Superkami (D5), wstaw wzór BR5 po wzorze D5. Dwa ściegi proste zostaną dodane do ściegu D5.

### UWAGA:

Wzory BR5 i BR7 przejmą długość ściegu i pozycję igły z ostatniego wzoru w kombinacji wzorów.



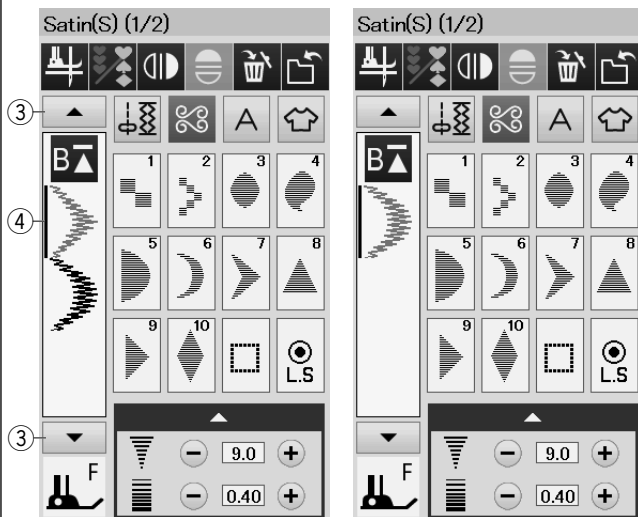
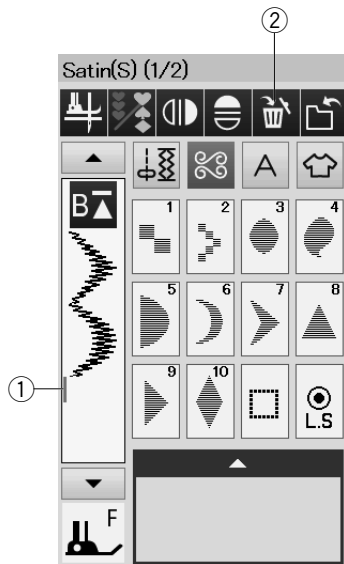


## Edycja kombinacji wzorów

### Usuwanie wzoru

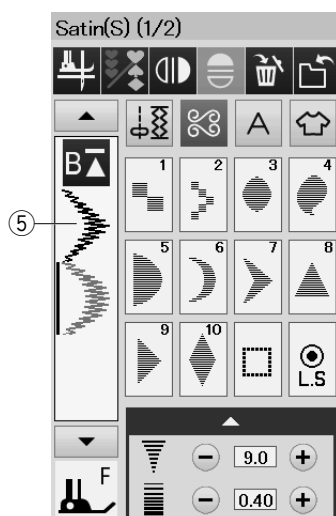
Poprzez naciśnięcie przycisku kasowania usuwa się wzór znajdujący się przed kursorem lub oznaczony na niebiesko.

- ① Kursor
- ② Przycisk kasowania



Aby usunąć wzór znajdujący się pośrodku kombinacji, naciśnij przycisk kursora aby zaznaczyć wzór, który chcesz usunąć. Obraz zaznaczonego wzoru zmieni się na niebieski. Naciśnij przycisk kasowania aby skasować zaznaczony wzór.

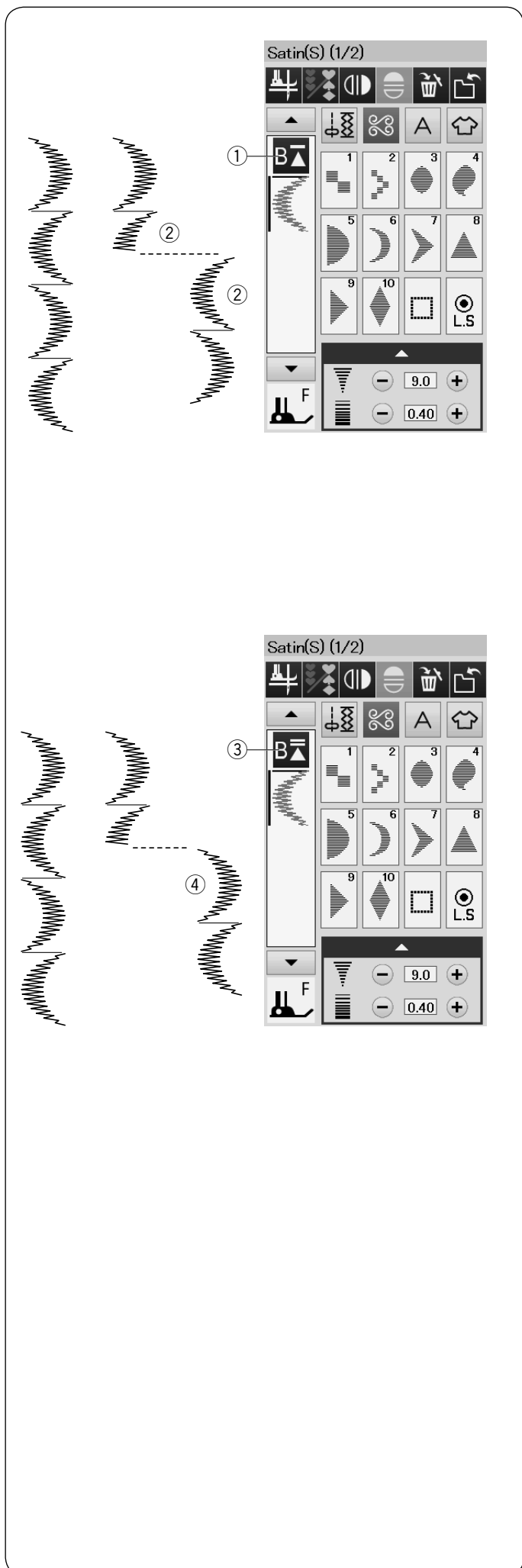
- ③ Przycisk kursora
- ④ Zaznaczony wzór



### Wstawianie wzoru

Naciśnij przycisk kursora, aby wybrać wzór obok miejsca, w którym chcesz wstawić inny wzór. Wprowadź żądany wzór, aby wstawić go przed wybranym wzorem.

- ⑤ Wstawiony wzór



### Przycisk ponowienia

Jest to dwukierunkowy przycisk funkcyjny, który pozwala rozpocząć szycie kombinacji wzorów od początku.

Po ukończeniu szycia kombinacji wzorów, przycisk ponowienia stanie się aktywny.

Przycisk pokazuje trójkąt i pojedynczą kreskę to oznacza że maszyna ponowi szycie od obecnego wzoru.

Kiedy naciśniesz przycisk ponowienia, przycisk zmieni się i ukaże się trójkąt z dwiema kreskami, co oznacza, że maszyna ponowi szycie od pierwszego wzoru kombinacji.

### Wznowienie aktualnego wzoru

Jeśli chcesz zacząć szycie od początku bieżącego wzoru, naciśnij raz przycisk ponowienia i uruchom maszynę.

- ① Przycisk ponowienia (obecny wzór kombinacji)
- ② Obecny wzór

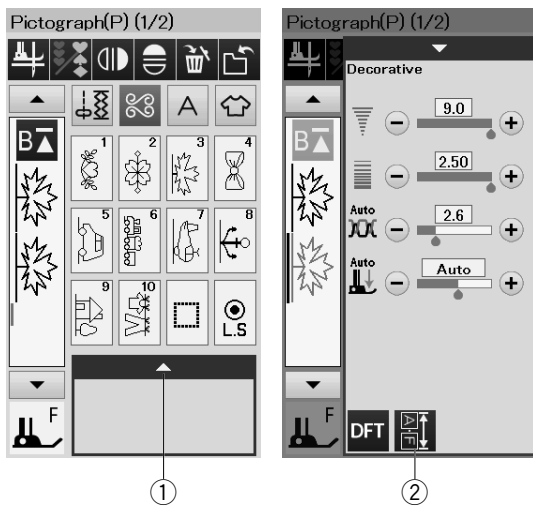
### Ponowienie pierwszego wzoru

Jeśli chcesz rozpocząć szycie od pierwszego wzoru kombinacji, naciśnij przycisk ponowienia dwukrotnie i uruchom maszynę.

- ③ Przycisk ponowienia (pierwszego wzoru w kombinacji)
- ④ Pierwszy wzór

### UWAGA:

Po automatycznym obcięciu nici, maszyna ponowi szycie od pierwszego wzoru.

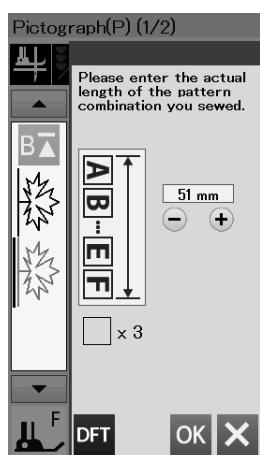


## Sprawdzanie długości kombinacji wzorów

Możesz sprawdzić całkowitą długość kombinacji wzorów naciskając na przycisk długości kombinacji wzorów wskazany w oknie ustawień ręcznych.

Naciśnij pasek ustawień, aby otworzyć okno ustawień ręcznych.

- ① Pasek ustawień
- ② Przycisk długości kombinacji wzorów



Odczyt całkowitej długości to teoretyczna wartość, a rzeczywista długość może się różnić w zależności od warunków szycia.

Na przykład wybierz trzy razy wzór P3 i szyj kombinację wzorów.

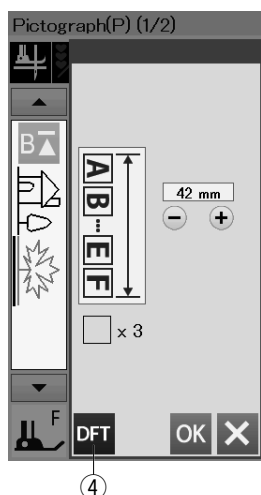
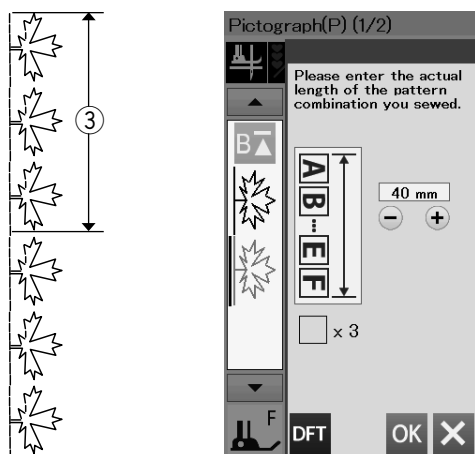
Jeśli rzeczywista długość różni się znacznie od odczytu, zmierz rzeczywistą długość i wprowadź najbliższą wartość, naciskając przycisk "+" lub "-".

W tym przypadku wartość teoretyczna wynosi 51 mm.

Jeśli jednak rzeczywista długość ③ wynosi 40 mm, wprowadź 40 mm poprzez naciśnięcie przycisku "-".

Naciśnij przycisk OK, aby go zapisać.

- ③ Rzeczywista długość



Odczyt jest regulowany automatycznie przy obliczaniu długości innych kombinacji wzorów.

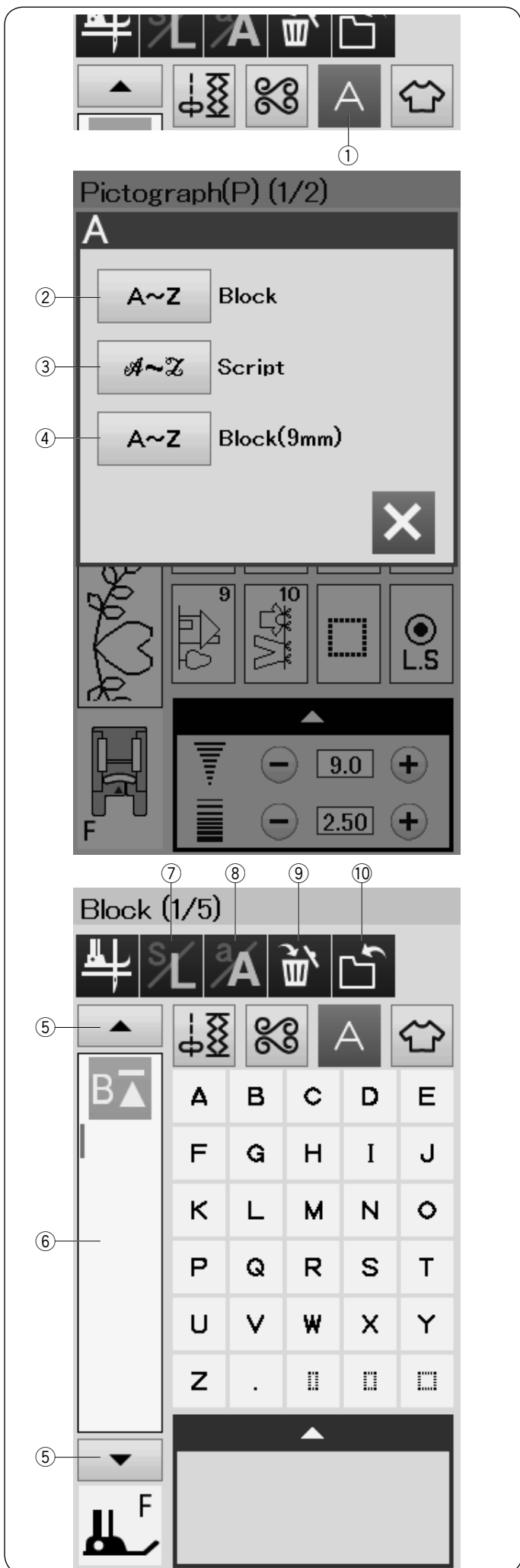
Komunikat "Podaj rzeczywistą długość kombinacji wzorów" zniknie, aby wskazać, że wyświetlana wartość jest już ustawiona.

Dla przykładu wybierz wzory P5, P9 i P3.

Teoretyczna wartość to 53 mm. Jednak odczyt jest obliczany zgodnie z zmierzoną rzeczywistą długością.

W tym przypadku wyregulowana wartość wynosi 42 mm. Naciśnij przycisk ustawień domyślnych, aby wyczyścić wprowadzoną długość rzeczywistą.

- ④ Przycisk ustawień domyślnych



## MONOGRAMY

Możesz programować litery i symbole w monogramach. Naciśnij przycisk monogramu a ukaze się okno wyboru czcionek.

Możesz wybrać jedną z 3 czcionek\*.

Wybierz żadaną czcionkę, naciskając odpowiedni przycisk.

- ① Przycisk monogramu
- ② Przycisk czcionki Block
- ③ Przycisk czcionki Script
- ④ Przycisk czcionki Block (9 mm)

Otworzy się okno trybu monogramu.

### UWAGA:

- Czcionka Block (9 mm) ma wysokość około 9 mm.
- \* Jeśli wybierzesz język rosyjski lub japoński dla wyświetlania na ekranie, to możesz wybrać wtedy cyrylicę lub czcionkę japońską.

### Przyciski funkcyjne

#### ⑤ Przycisk kursora

Naciśnij przycisk kursora aby przesunąć kursor w górę lub w dół.

#### ⑥ Pole edycji

Naciśnij na pole edycji aby wyświetlić cały monogram.

#### ⑦ Przycisk rozmiaru litery

Naciśnij ten przycisk aby wybrać pełen rozmiar (L) lub mały rozmiar (S).

#### ⑧ Przycisk wielkości czcionki

Naciśnij ten przycisk aby wybrać dużą lub małą czcionkę.

#### ⑨ Przycisk kasowania

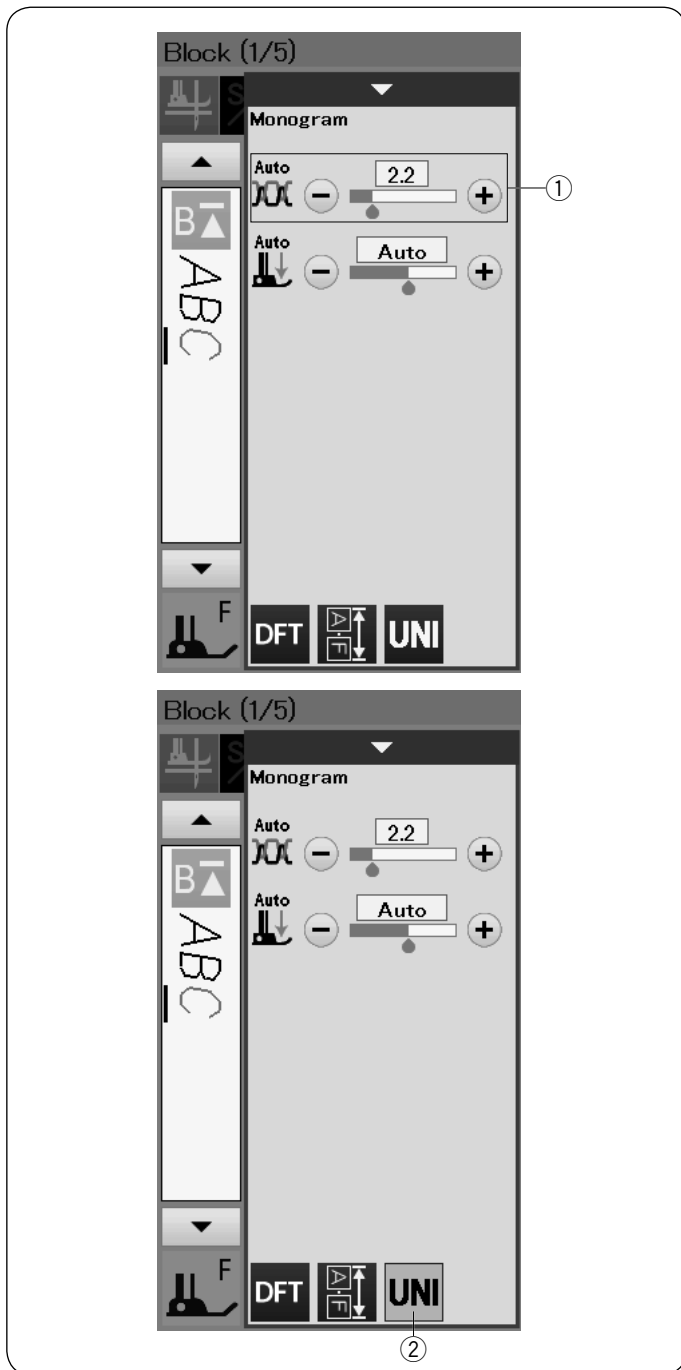
Naciśnij ten przycisk aby skasować wybrany znak lub symbol.

#### ⑩ Przycisk zapisywania pliku

Naciśnij ten przycisk aby zapisać monogram jako plik.

### UWAGA:

Numery, litery i symbole europejskie dostępne są na stronach od 2/5 do 5/5.



### Ręczne naprężenie nici

Maszyna ta jest wyposażona w automatyczną regulację naprężenia nici. Może być jednak konieczne ręczne wyregulowanie naprężeń w zależności od warunków szycia.

Aby wyregulować naprężenie nici, naciśnij pasek ustawień.

### Regulacja indywidualnego naprężenia nici

Aby zastosować regulowane naprężenie nici indywidualnie dla każdej litery, wybierz literę przesuwając się kursorem.

Naciśnij "+" lub "-" aby wyregulować naprężenie nici dla wybranej litery. Skorygowane naprężenie nici zostanie zastosowane do wybranej litery.

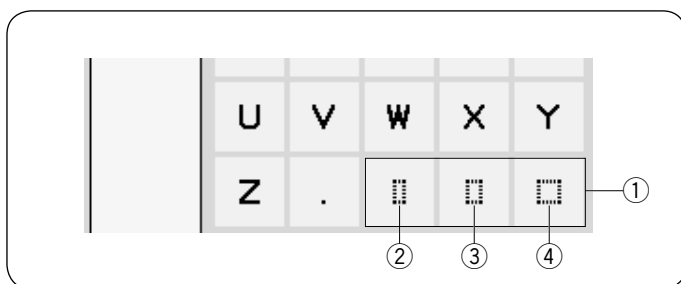
- ① Regulacja naprężenia nici

### Ujednolicenie regulacji naprężenia nici

Aby zastosować dopasowanie naprężenia nici do wszystkich liter, nie musisz wybierać litery.

Naciśnij przycisk ujednolicenia naprężenia nici ②. Naciśnij "+" lub "-" aby dopasować naprężenie nici. Skorygowane naprężenie nici będzie zastosowane do wszystkich wprowadzonych liter.

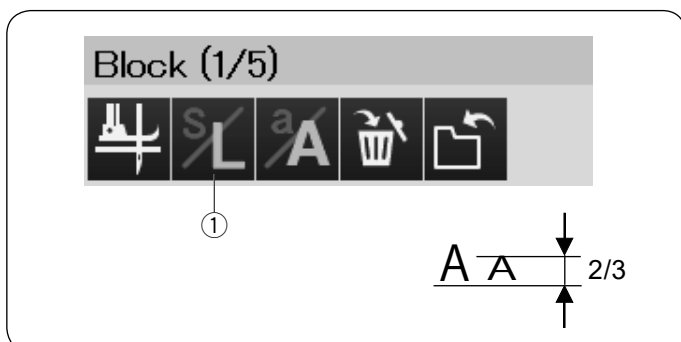
Kiedy ujednolicone naprężenie nici jest zastosowane, przycisk ujednoliconego naprężenia nici staje się żółty. Naciśnij ponownie przycisk ujednoliconego naprężenia nici aby wyłączyć tę funkcję.



### Odstępy

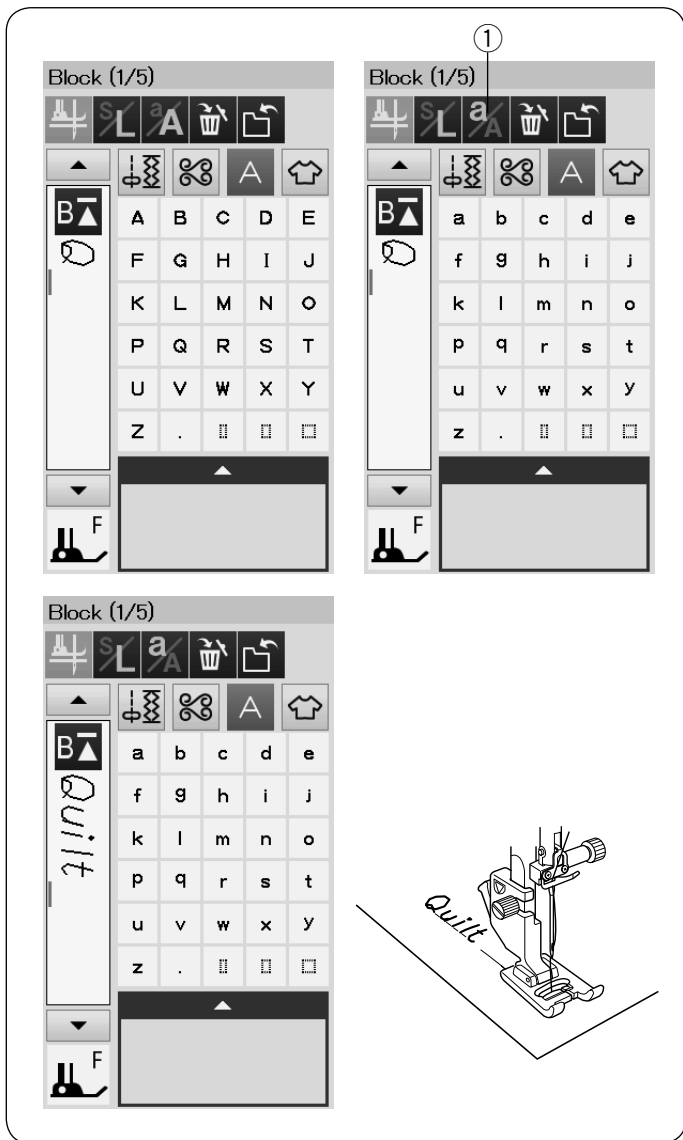
Aby wprowadzić odstęp w monogramach naciśnij jeden z trzech przycisków odstępów w prawym dolnym rogu wyboru monogramu.

- ① Przyciski odstępów
- ② Mały rozmiar odstępu
- ③ Średni rozmiar odstępu
- ④ Duży rozmiar odstępu



### Zmniejszanie rozmiarów liter

Aby zmniejszyć wysokość znaków do mniej więcej 2/3 ich pierwotnej wielkości, zaznacz znak i naciśnij przycisk rozmiaru liter ①.



## Programowanie monogramów

Po prostu wpisz symbole naciskając odpowiadające im przyciski aby wprowadzić monogram.

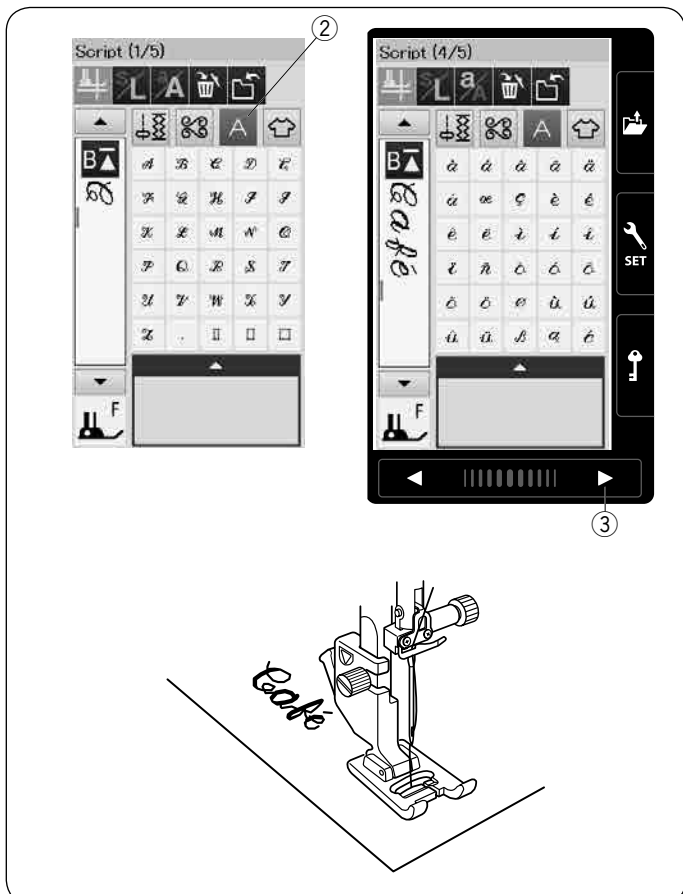
**Przykład 1:** “Quilt” w czcionce Block

Wybierz czcionkę Block. Naciśnij “Q”.

Naciśnij przycisk wielkości czcionki ① aby wybrać małą czcionkę.

① Przycisk wielkości czcionki

Naciśnij “u”, “i”, “l” oraz “t”.



**Przykład 2:** “Café” w czcionce Script

Naciśnij przycisk monogramu i wybierz czcionkę Script. Naciśnij “C”.

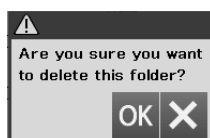
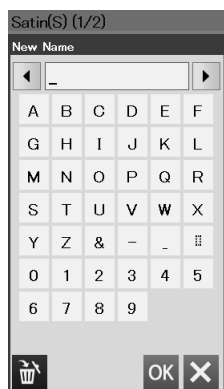
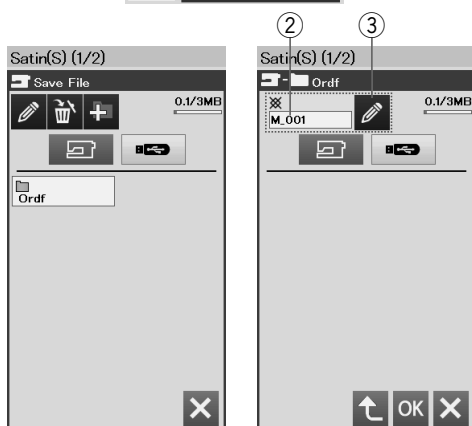
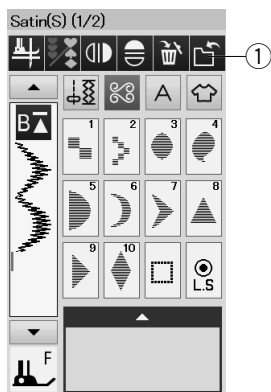
② Przycisk monogramu

Naciśnij przycisk wielkości czcionki i wybierz małą czcionkę. Wpisz “a” i “f”.

Naciśnij przycisk strony ③ 3 razy aby przejść do strony 4 z 5. Naciśnij przycisk wielkości czcionki. Wpisz “é”.

### UWAGA:

Do szycia monogramu użyj igieł BLUE TIP.  
Do materiałów delikatnych lub elastycznych użyj stabilizatora w postaci flizeliny.  
Zrób testowe przeszycie aby sprawdzić rezultaty.



## Zapisywanie kombinacji wzorów

Kombinacja wzorów i monogramów może być zapisana jako plik w wewnętrznej pamięci maszyny lub na pendrivie.

Maszyna posiada port USB dla pamięci USB.

Naciśnij przycisk zapisu pliku po zaprogramowaniu kombinacji wzorów, a otworzy się okno zapisu pliku.

① Przycisk zapisu pliku

Wybierz miejsce gdzie chciałbyś zapisać kombinację wzorów.

Ukaże się folder "Ordf".

Wybierz folder "Ordf" i automatycznie zostanie przypisana nazwa pliku zaczynająca się od M\_001.....

Naciśnij przycisk OK aby zapisać plik pod przypisaną nazwą.

② Nazwa pliku

Jeśli chcesz zapisać plik pod unikalną nazwą, naciśnij przycisk zmiany nazwy, a otworzy się okno klawiatury.

③ Przycisk zmiany nazwy

Wpisz nową nazwę i naciśnij przycisk OK, aby zmienić nazwę pliku.

Naciśnij przycisk OK, a plik zostanie zapisany pod nową nazwą.

### UWAGA:

Pliki i foldery wyświetlane są na różnych stronach.

## Tworzenie nowego folderu

Wybierz lokalizację nowego folderu i naciśnij przycisk nowego folderu.

Otworzy się okno klawiatury.

Wprowadź nazwę folderu i naciśnij przycisk OK.

Nowy folder zostanie stworzony pod przydzieloną nazwą.

④ Przycisk nowego folderu

## Kasowanie pliku lub folderu

Naciśnij przycisk kasowania i wybierz plik lub folder, który chcesz usunąć. Ukaże się komunikat z potwierdzeniem.

Naciśnij przycisk OK, aby usunąć plik lub folder.

⑤ Przycisk kasowania

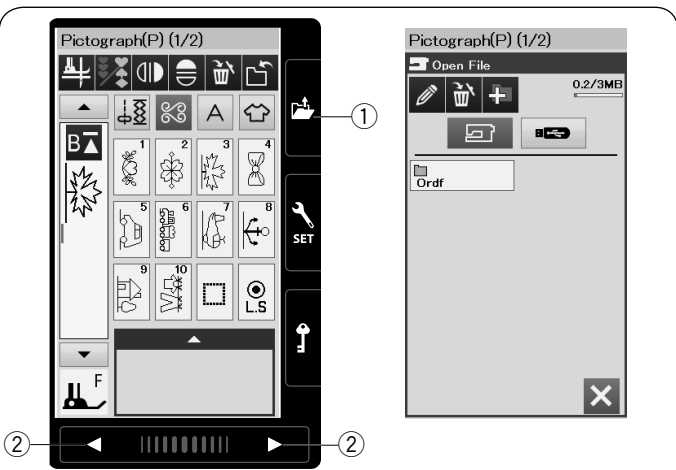
## Zamiana nazwy pliku lub folderu

Naciśnij przycisk zmiany nazwy i wybierz folder lub plik, w którym chcesz zmienić jego nazwę. Otworzy się okno klawiatury.

Wprowadź nową nazwę i naciśnij przycisk OK.

Nazwa folderu lub pliku ulegnie zmianie.

⑥ Przycisk zmiany nazwy



## Otwieranie kombinacji wzorów

Możesz otworzyć kombinację wzorów lub monogramów zapisanych w wewnętrznej pamięci maszyny, lub w pamięci flash USB.

Naciśnij przycisk otwierania pliku i otworzy się okno otwierania pliku.

① Przycisk otwierania pliku

Wybierz lokalizację pamięci; pamięci wewnętrznej urządzenia lub napędu flash USB.

Ukaże się folder "Ordf".

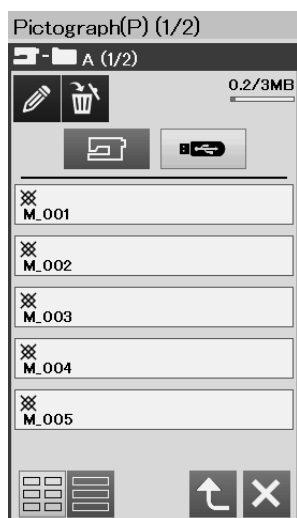
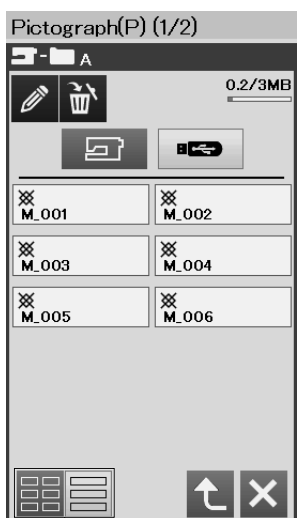
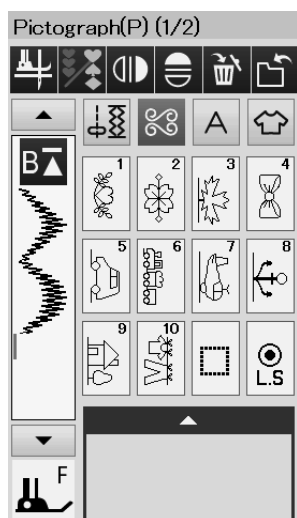
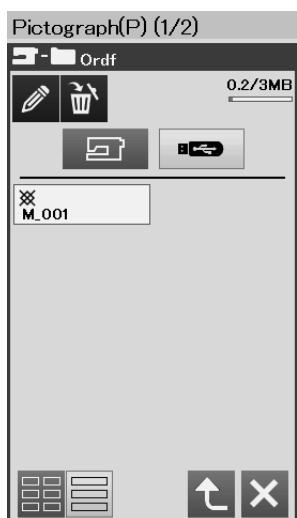
### UWAGA:

- Jeśli stworzyłeś wcześniej jakieś foldery, to one również się pojawią.
- Jeśli nie możesz znaleźć pożądanego folderu lub pliku na stronie, naciśnij przycisk następnej lub poprzedniej strony ②, aby wyświetlić inne strony.

Wybierz pożądaną folder, a ukaże się lista plików.

Wybierz pożądaną plik.

Ekran powróci do zwykłego widoku szyciowego pokazując zapisaną kombinację wzorów lub monogramów.



Naciśnij jeden z przycisków układu ③ aby wybrać układ wyświetlanych plików.



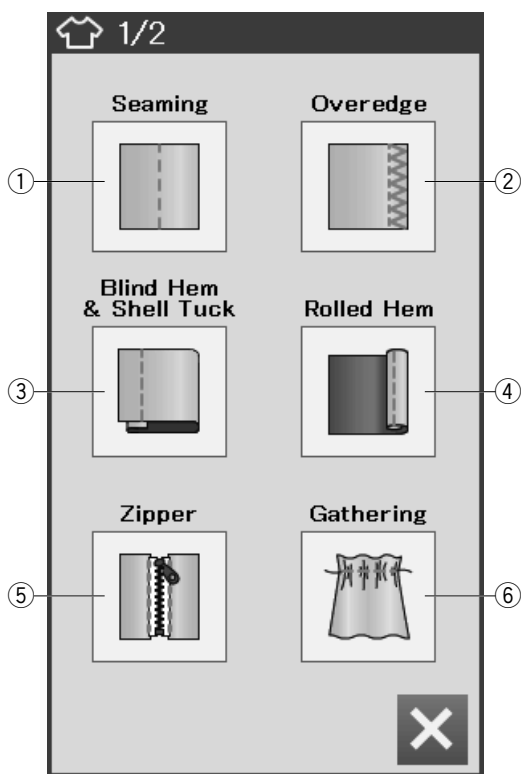
## APLIKACJA SZYCIA

### Aplikacja szycia

Szycie aplikacji jest unikalną funkcją, która zapewni ci 12 użytecznych aplikacji szyciowych.

Naciśnij przycisk aplikacji szycia i otworzy się menu aplikacji szycia.

Są następujące aplikacje szycia:



① Na zakładkę (Zszywanie)

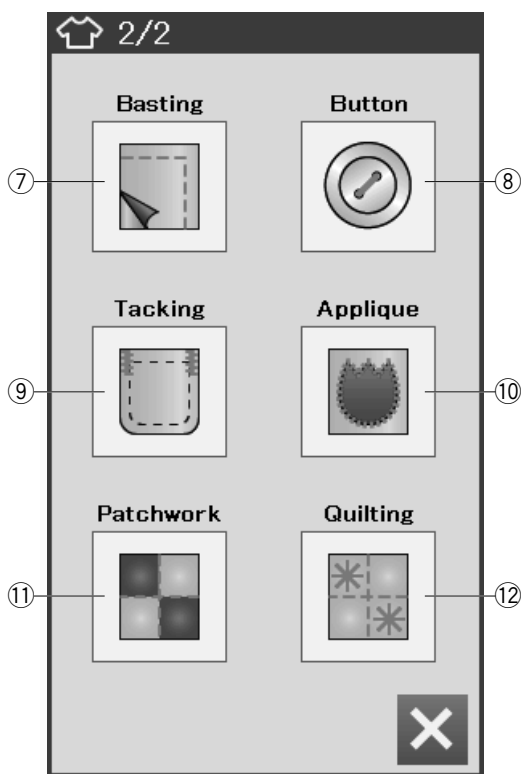
② Obrębianie

③ Ścieg kryty i muszelkowy

④ Rolowany (Podwijanie)

⑤ Zamek

⑥ Marszczenie



⑦ Fastrygowanie

⑧ Guzik

⑨ Łączenie (Mocowanie)

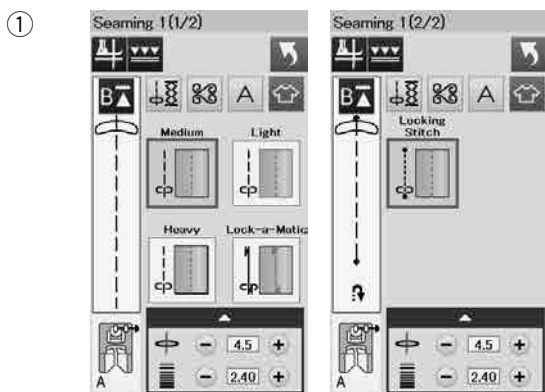
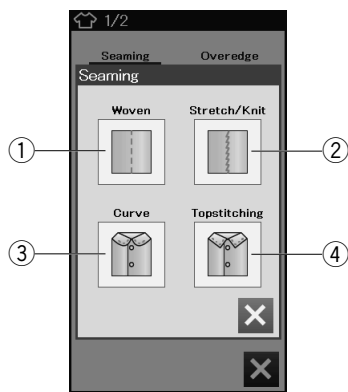
⑩ Aplikacja

⑪ Patchwork

⑫ Pikowanie

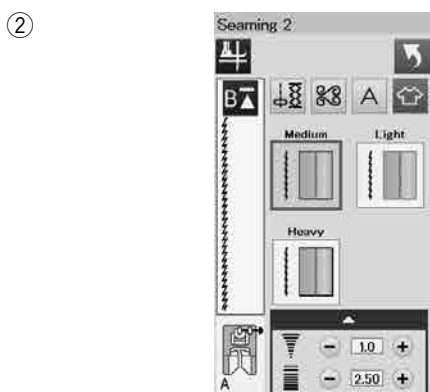
## Na zakładkę (zszywanie)

W tej grupie znajdują się 4 typy ściegów do tego rodzaju szycia.



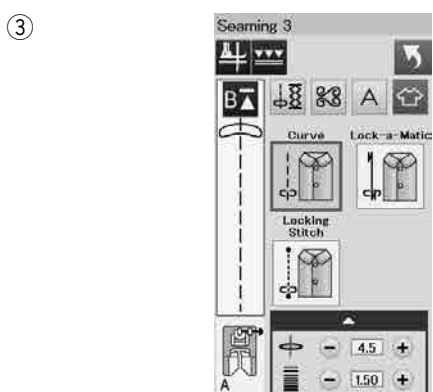
### ① Tkany (Zszywanie 1)

Ściegi proste do szycia regularnych materiałów tkanych.



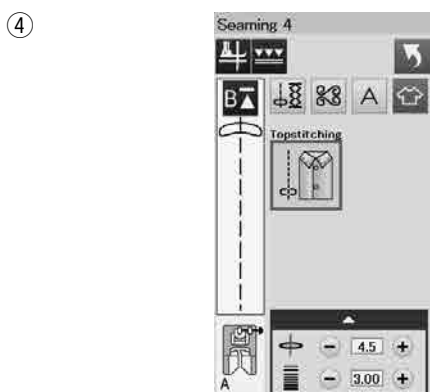
### ② Elastyczny/Dziany (Zszywanie 2)

Wąskie ściegi elastyczne do zszycia materiałów elastycznych czy dzianin.



### ③ Krzywej (Zszywanie 3)

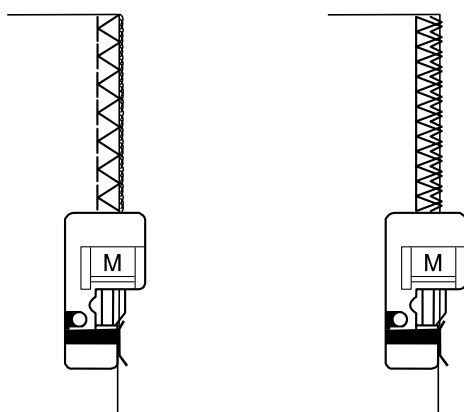
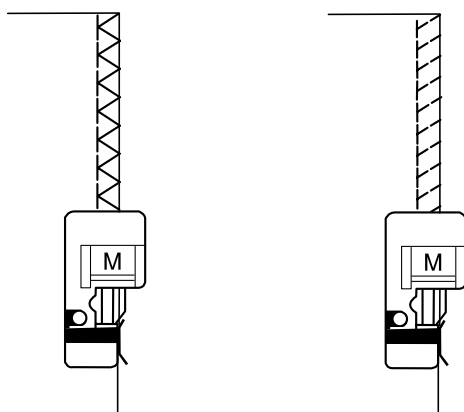
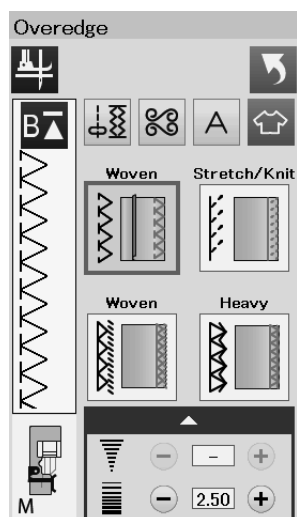
Krótkie ściegi proste do szycia zakrzywionych linii.



### ④ Stebnowanie (Zszywanie 4)

Długi ścieg prosty do stebnowania grubymi nićmi.

## Obrębianie

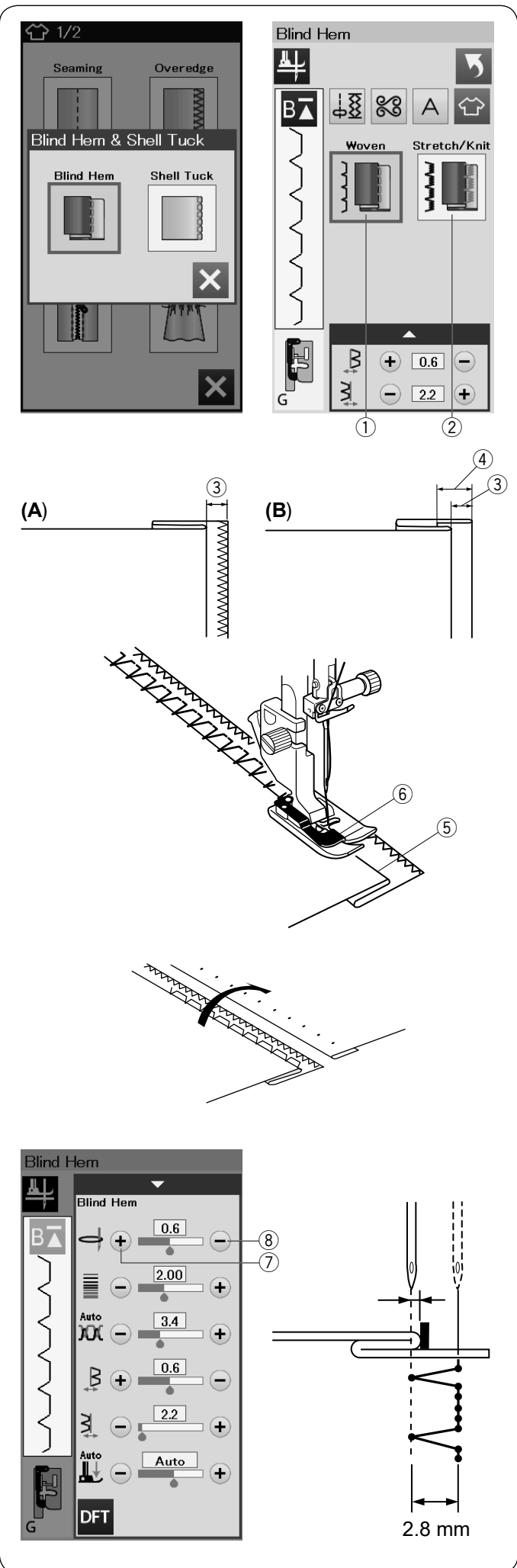


① **Tkany**  
Ścieg obrębiający do regularnych materiałów tkanych.

② **Elastyczny/Dziany**  
Ścieg dziany do wykańczania nieobrębionych krawędzi materiałów dzianych i elastycznych.  
Dla osiągnięcia lepszych rezultatów, użyj stopki do ściegu zygzak A i szuj pozostawiając odpowiedni naddatek szwu.  
Po ukończeniu szycia, obetnij naddatek szwu blisko ściegów (patrz str. 31).

③ **Tkany**  
Ścieg overlokowy zbliżony do profesjonalnego ściegu overlokowego.

④ **Mocny**  
Podwójny ścieg obrębiający, zapobiegający siepaniu się nieobrębionych krawędzi materiałów płóciennych i gabardyn.



## Ścieg kryty

Wybierz "Kryty".

Do wyboru są następujące 2 opcje.

① Tkany

Dla ściegu krytego materiałów tkanych.

② Elastyczny/Dziany

Dla ściegu krytego materiałów elastycznych bądź dzianych.

### Aby szyć:

Założ stopkę do ściegu krytego G.

Złóż materiał tak aby stworzyć zakładkę z zapasem 0.5 cm (1/4") tak jak to zilustrowano.

③ 0.5 cm (1/4")

(A) Od średnich do grubych materiałów: Krawędź powinna być obrzucona.

(B) Lekkie materiały: Złóż nieobrubioną krawędź na 1 cm (1/2").

④ 1 cm (1/2")

Ustaw materiał tak, aby złożenie dotarło do lewej strony prowadnika stopki. Obniż stopkę dociskową. Igła powinna przebijać złożony materiał przechodząc po lewej stronie.

Wyreguluj pozycję opadania igły jeśli to konieczne.

Szyj prowadząc złożenie wzdłuż prowadnika.

⑤ Złożenie

⑥ Prowadnik

Po skończeniu szycia, otwórz materiał na płasko.

Ścieg na prawej stronie materiału powinien być niemalże niewidoczny.

### Regulacja pozycji opadania igły

Naciśnij pasek ustawień, aby rozwinąć okno ustawień ręcznych.

Naciśnij przycisk "+" ⑦ w górnym rzędzie aby przesunąć pozycję opadania igły na lewo.

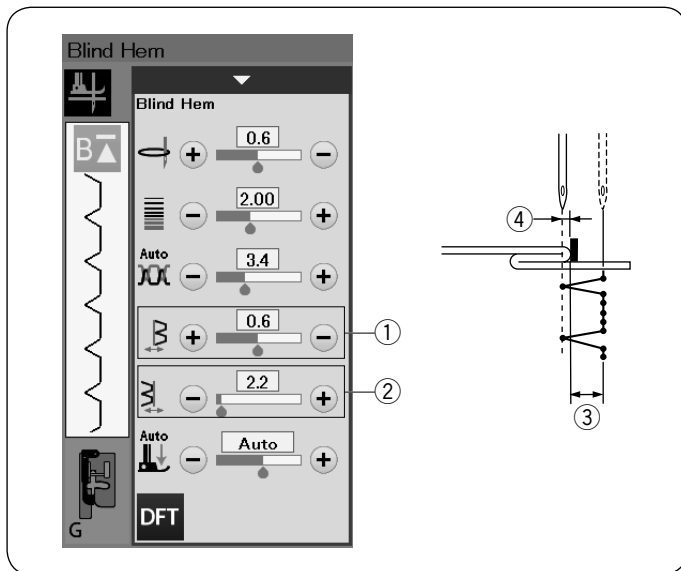
Naciśnij przycisk "-" ⑧ w górnym rzędzie aby przesunąć pozycję opadania igły na prawo.

Pozycja opadania igły zmienia się, podczas gdy szerokość ściegu pozostanie stała (2.8 mm).

Odległość między pozycją opadania igły na lewo a prowadnikiem stopki jest podana w milimetrach.

### UWAGA:

Możesz zmienić szerokość ściegu poprzez zmianę pozycji opadania igły na prawo.

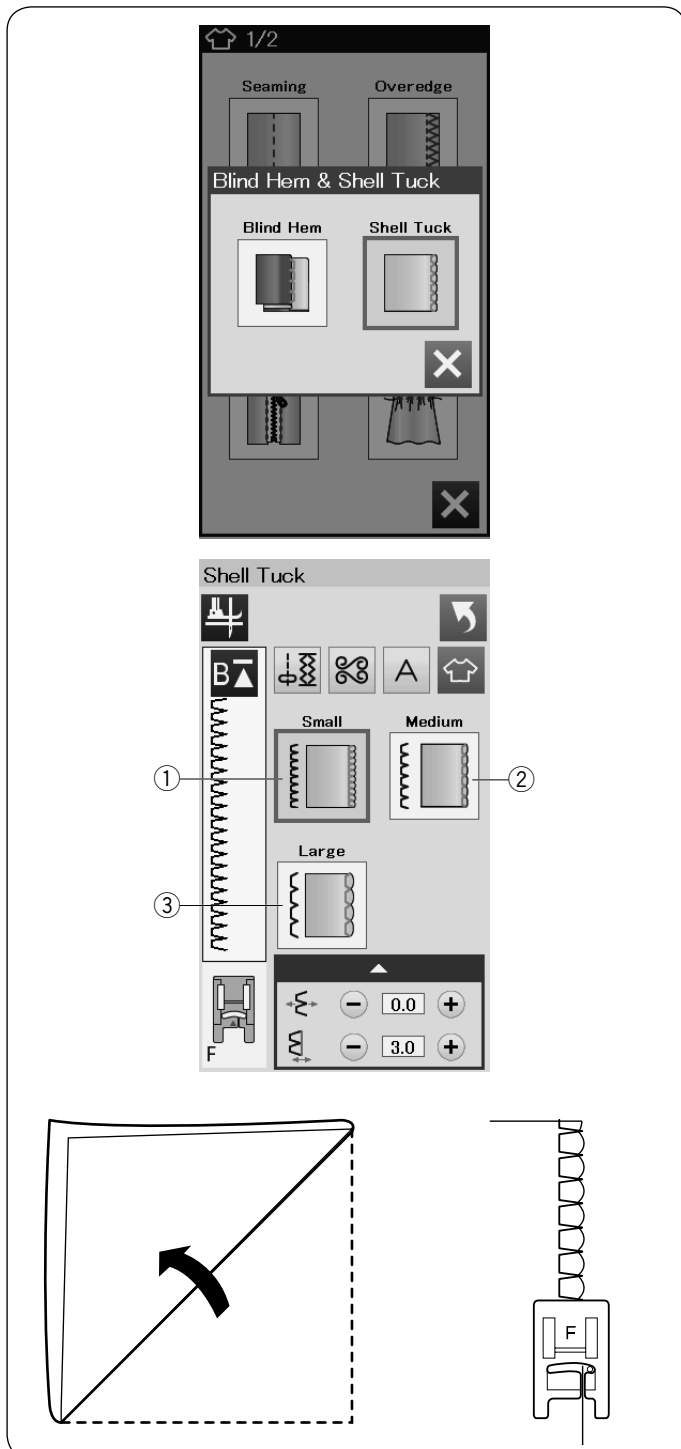


### Regulacja szerokości ściegu krytego

Naciśnij przycisk "+" w rzędzie ② aby zwiększyć szerokość ściegu ③.  
Naciśnij przycisk "-" w rzędzie ② aby zmniejszyć szerokość ściegu ③.

#### UWAGA:

Możesz przesuwać lewą pozycję opadania igły ④ przyciskami "+" lub "-" w rzędzie ①.



### Muszelkowy

Wybierz "Muszelkowy".  
Do wyboru są następujące 3 opcje.

- ① Drobny  
Wąski ścieg muszelkowy.
- ② Średni  
Średni ścieg muszelkowy.
- ③ Duży  
Zwyczajny ścieg muszelkowy.

#### Aby szyc:

Użyj cienkiego materiału (na przykład trykotu).  
Zwiń materiał jak to zilustrowano, po czym przesyj zakładkę.  
Pozwól by igła przechodziła tak, by tworzyć krawędź w kształcie muszelki.

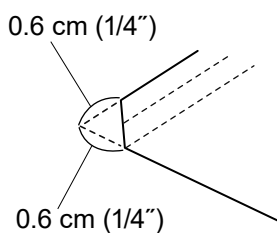
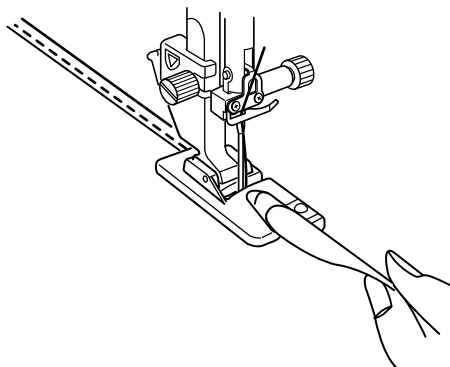
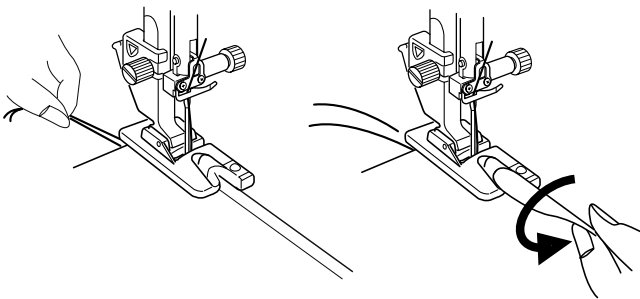
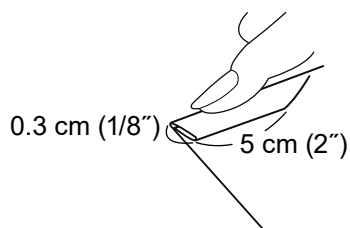
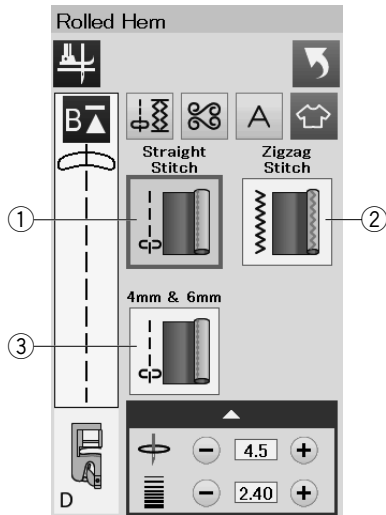
Jeśli chcesz wykonać rzędy ściegów muszelkowych, rozstaw rzędy ściegów mniej więcej o 1,5 cm (5/8") od siebie.

## Podwijanie (Rolowany)

① Ścieg prosty  
Podwijanie ściegiem prostym.

② Ścieg zygzak  
Podwijanie ściegiem zygzak.

③ 4 mm i 6 mm  
Podwijanie poprzez użycie opcjonalnych stopek do podwijania D1 i D2.



### Aby szyc:

Założ stopkę do podwijania D.

Złóż dwukrotnie krawędzie materiału tworząc rąbek, na 0.3 cm (1/8") szeroki i 5 cm (2") długi po czym przeprasuj.

Położ materiał ustawiając krawędź zakładki przy prowadniku na stopce. Przekręć kołem zamachowym, aby opuścić igłę do punktu początkowego.

Opuść stopkę i przesyj powoli kilka ściegów ciągnij przy tym za nitki aby wspomóc podawanie materiału.

Zatrzymaj maszynę i opuść igłę do materiału.

Podnieś stopkę i wstaw porcję zakładki w zagięcie na stopce.

Obniż stopkę i szyj podnosząc krawędź materiału tak, by zakładka była obszywana swobodnie i płynnie.

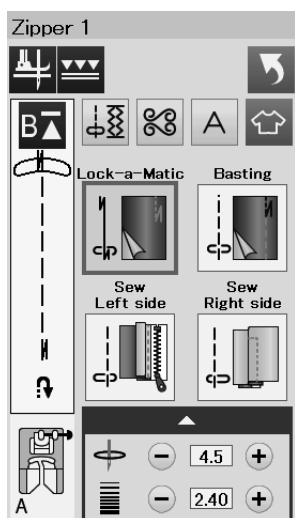
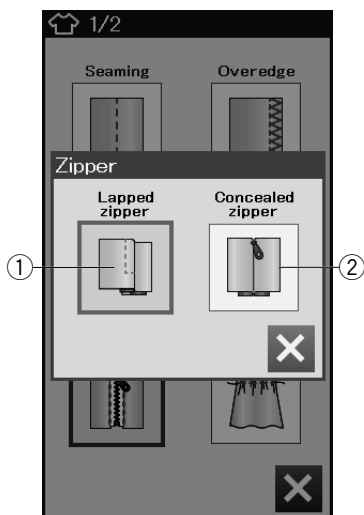
### UWAGA:

Przytnij rogi ok. 0,6 cm (1/4"), dzięki czemu łatwiej będzie można wstawić zakładkę do stopki.

## Wszywanie zamka

① Zamek błyskawiczny (Suwak z zakładką)  
Aplikacja zamka błyskawicznego ze stopką do wszywania zamków E.

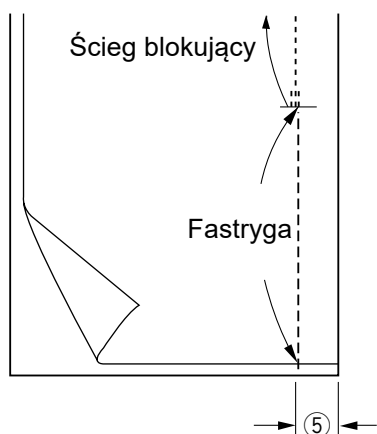
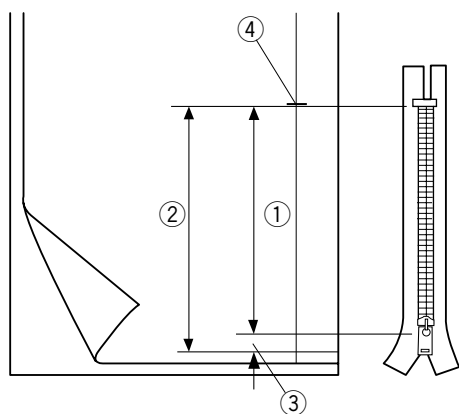
② Zamek kryty (Ukryty suwak)  
Aplikacja zamka krytego z opcjonalną stopką do wszywania zamków krytych Z.



## Wszywanie zamka błyskawicznego

Naciśnij ikonę zamka błyskawicznego, a otworzy się okno wszywania zamka.

Naciśnij ikonę etapów szycia, a maszyna dostosuje automatycznie ustawienia do każdego etapu szycia.



## Przygotowanie materiału

Pozostaw dodatkowy 1 cm (3/8") materiału do długości zamka. Będzie to łączna długość otwarcia zamka.

Oznacz zamknięcie i otwarcie zamka.

- ① Rozmiar zamka
- ② Długość otwarcia
- ③ 1 cm (3/8")
- ④ Koniec otwarcia

Założ stopkę do zygzaka A.



### Ściąg blokujący (Lock-a-Matic)

Umieść wierzchnie warstwy materiału do siebie i szyj do końca otwarcia pozostawiając 2 cm (3/4") zapasu.

- ⑤ 2 cm (3/4")



### Fastryga

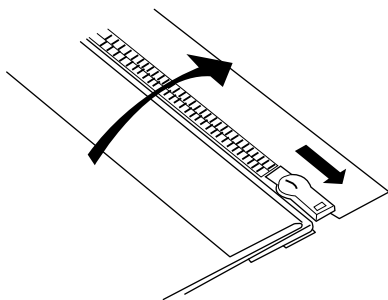
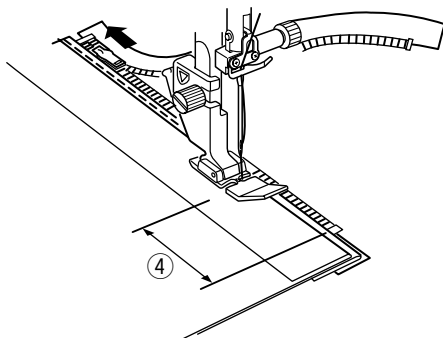
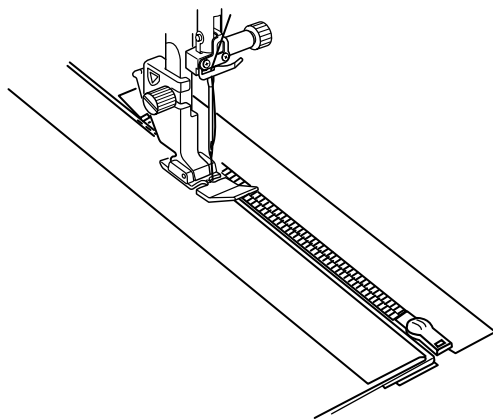
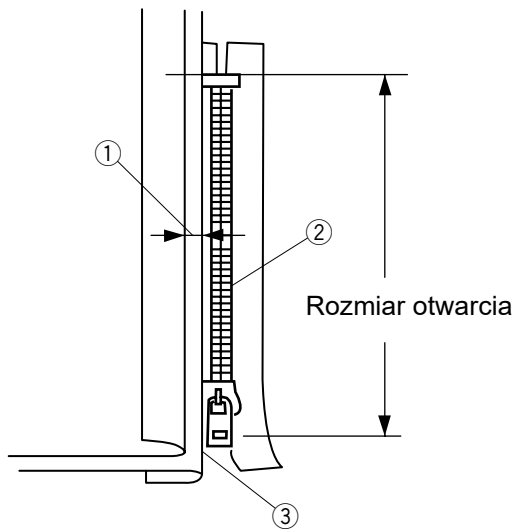
Sfastryguj otwarcie zamka.



### Szycie lewej strony

Załóż stopkę do wszywania zamków E. Odwiń zapas dla szwu po lewej stronie. Zwiń spód zapasu tak aby zakładka miała pomiędzy 0.2 a 0.3 cm (1/8") marginesu. Umieść ząbki zamka przy zakładce i przypnij je.

- ① 0.2-0.3 cm (1/8")
- ② Ząbki zamka
- ③ Złożenie



Opuść stopkę u szczytu zakończenia otwarcia zamka, tak aby igła przechodziła przy zakładce i taśmie zamka.

Szyj wzdłuż zamka, prowadząc ząbki zamka wzdłuż brzegu stopki.

Szyj przez wszystkie warstwy, aż do złożenia.

Zatrzymaj maszynę na taśmie zamka na ok. 5 cm (2") przed suwakiem.

- ④ 5 cm (2")

Podnieś stopkę i otwórz zamek. Obniż stopkę i przesyj pozostałość szwu.

Zamknij zamek i rozłóż górną warstwę tkaniny i połóż do góry nogami płasko na zamku.

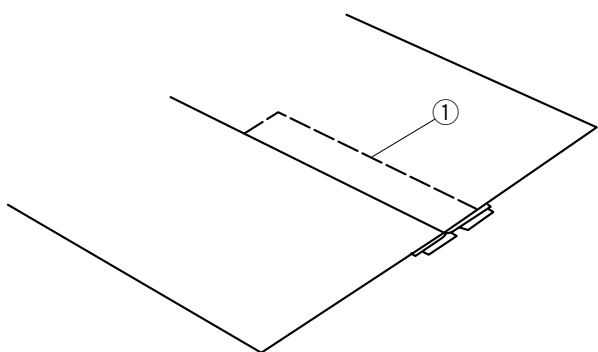




### Fastryga

Zamień stopkę na stopkę do zygzaka A.  
Sfastryguj ze sobą materiał i taśmę zamka.

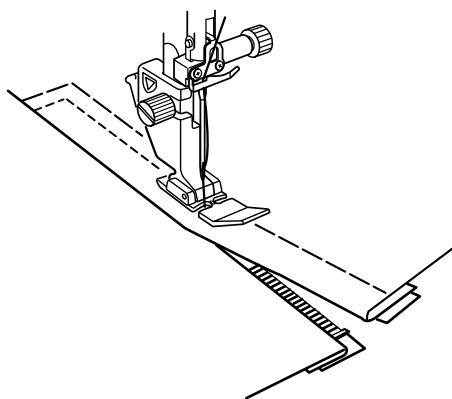
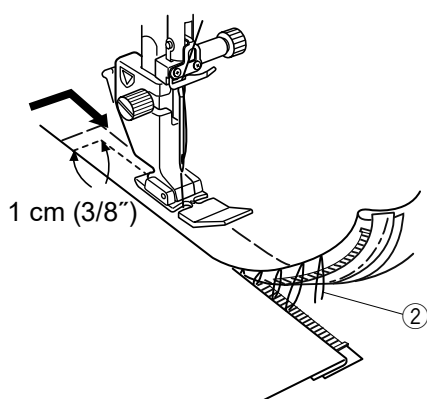
① Fastryga



### Szycie prawej strony

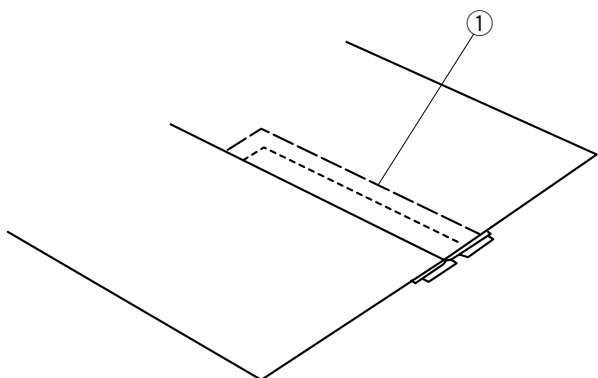
Zamień stopkę na stopkę do wszywania zamków E.  
Szyj wstecz zakończenia otwarcia do 1 cm (3/8").  
Szyjąc poprzez taśmę zamka prowadź ząbki zamka  
wzdłuż krawędzi stopki.  
Zatrzymaj się około 5 cm (2") przed początkiem  
zamka. Obniż igłę do materiału, podnieś stopkę i usuń  
fastrygę.

② Fastryga

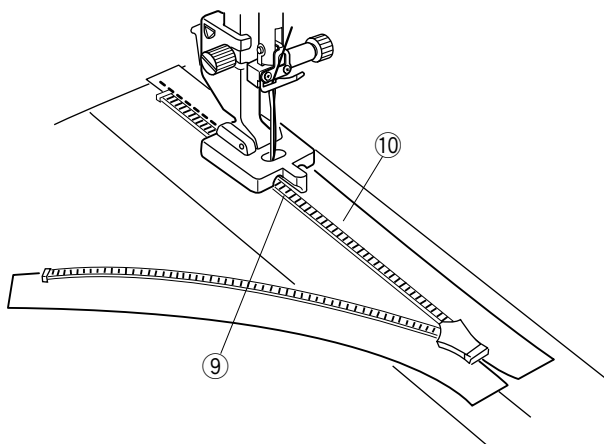
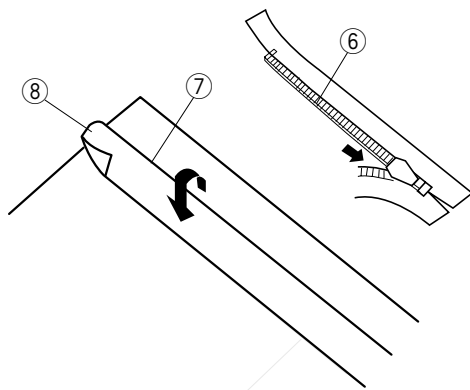
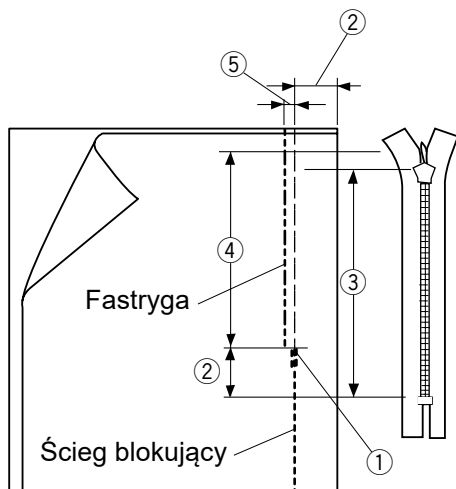
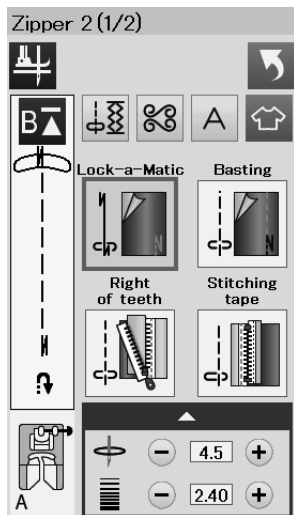


Otwórz zamek i przesun suwak za stopkę.

Obniż stopkę i przesyj brakujący szew pilnując by  
zakładka była równa.



Usuń ściegi fastrygujące.



## Wszywanie zamka krytego (opcjonalnie)

Naciśnij ikonę zamka krytego, a otworzy się okno wszywania zamka krok po kroku.

Przygotuj zamek kryty dłuższy o 2 cm (3/4") niż rozmiar otwarcia.

Naciśnij ikonę etapów szycia, a maszyna dostosuje automatycznie ustawienia do każdego etapu szycia.



### Ścieg blokujący (Lock-a-Matic)

Założ stopkę do zygzaka A. Umieść materiał wierzchnimi stronami do siebie i szuj do końca otwarcia z zapasem na 2 cm (3/4"). Naciśnij przycisk szycia wstecz aby zablokować ściegi.

- ① Koniec otwarcia
- ② 2 cm (3/4")
- ③ Rozmiar zamka
- ④ Rozmiar otwarcia



### Fastryga

Sfastryguj otwarcie 0.3 cm (1/8") wewnątrz linii szwu.

- ⑤ 0.3 cm (1/8")

Umieść prawe ząbki zamka obok złożenia i zepnij je w miejscu.

Odwini zapas szwu po lewej stronie. Otwórz zamek i umieść go plecami do góry na prawym zapasie szwu.

- ⑥ Ząbki zamka
- ⑦ Złożenie
- ⑧ Lewy zapas szwu



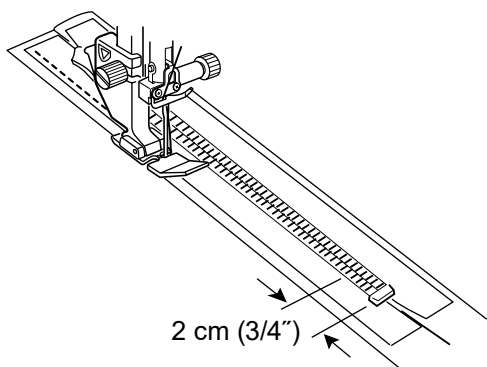
### Prawe ząbki zamka

Założ stopkę do wszywania zamków krytych Z.

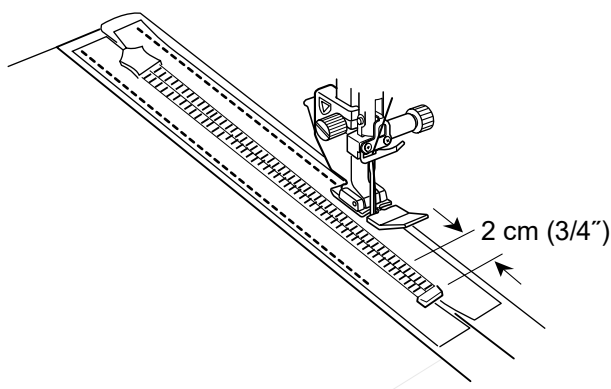
Umieść prawe ząbki zamka i opuść stopkę tak aby lewy rowek stopki złapał ząbki zamka. Szuj poprzez taśmę zamka i materiał w górę do końca otwarcia.

Przeszyj wstecz aby zabezpieczyć szew.

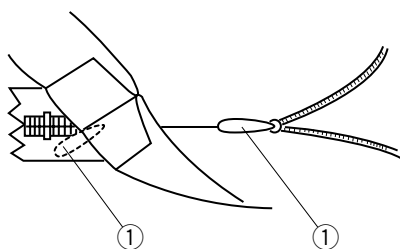
- ⑨ Lewy rowek
- ⑩ Taśma zamka



2 cm (3/4")

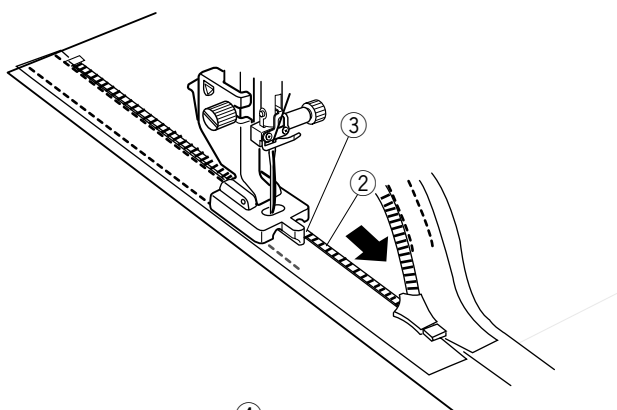


2 cm (3/4")



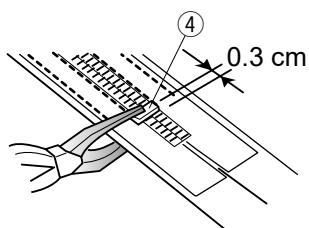
①

①



③

②



0.3 cm

④



### Wszywanie taśmy

Podnieś stopkę i zamknij zamek.  
Zamień stopkę na stopkę do wszywania zamków E.  
Szyj wzdłuż krawędzi lewej taśmy zamka i przesyj  
wstecz na 2 cm (3/4") przed dołem zamka.



### Wszywanie taśmy

Szyj wzdłuż krawędzi prawej taśmy zamka i przesyj  
wstecz na 2 cm (3/4") przed dołem zamka.



### Lewe ząbki zamka

Podnieś stopkę i zamień ją na stopkę do wszywania  
zamków krytych Z.

Usuń fastrygę.

Otwórz zamek i włóż uchwyt pomiędzy materiał  
a taśmę zamka tak aby suwak dotarł do stopera.

① Uchwyt

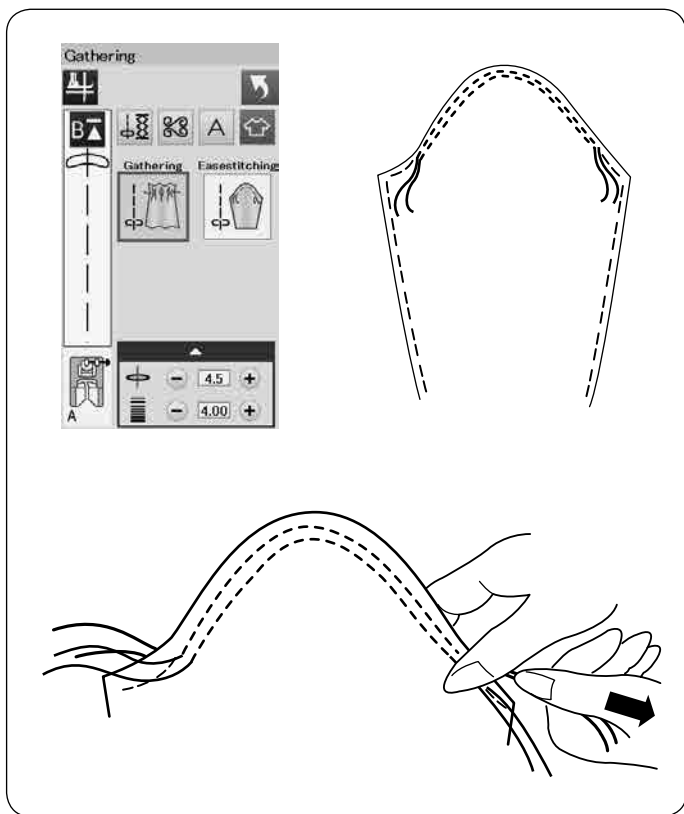
Unieś lewe ząbki zamka i opuść stopkę tak, aby lewy  
rowek stopki złapał ząbki zamka. Szyj poprzez taśmę  
zamka i materiał w górę do końca otwarcia.  
Przeszyj wstecz aby zabezpieczyć szew.

② Ząbki zamka

③ Rowek

Przesuń stoper o 0.3 cm (1/8") poniżej końca otwarcia  
i przymocuj stoper szczypcami.

④ Stoper



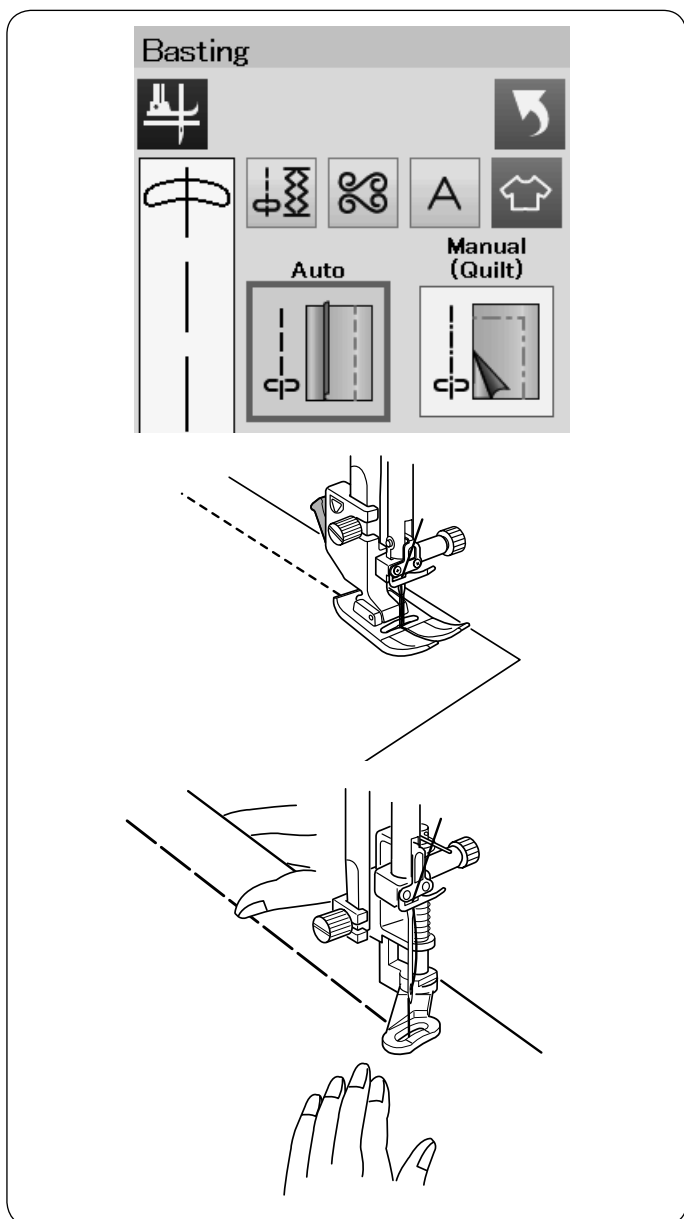
## Marszczenie

Oprócz zwykłego ściegu do marszczenia, ta sekcja oferuje specjalny ścieg do luźnych rękawów.

## Luźny rękaw

Pociągnij za obie nici na około 10 cm (4").  
Szyj dwie linie, w odległości od siebie na 3 mm (1/8"),  
wzdłuż krawędzi rękawa.

Pociągnij za nici od szpulki, aby ostrożnie spasość  
rękaw z otworem na rękę.  
Upewnij się, że nie powstały zmarszczki w rękawie.



## Fastryga

W tej sekcji są 2 ściegi do fastrygowania.

### Fastryga (Auto)

Ten ścieg używany jest do fastrygowania taśmy zamka  
lub do dopasowywania odzieży.  
Szyj w ten sam sposób jak przy szyciu ściegiem prostym.

### Fastryga (Ręczna/Pikowanie)

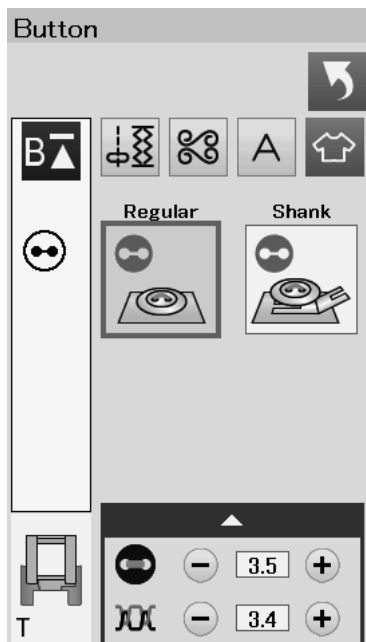
Założ stopkę do pikowania PD-H.  
Opuść ząbki transportera.

#### UWAGA:

Sprawdź na stronie 19 jak założyć stopkę do  
pikowania PD-H.

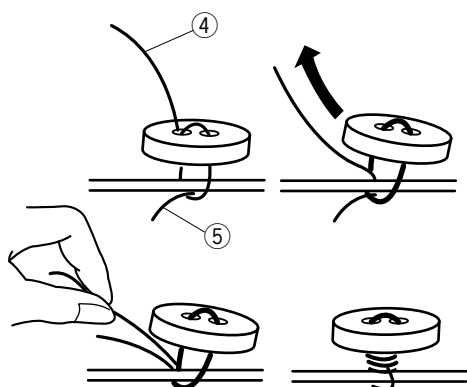
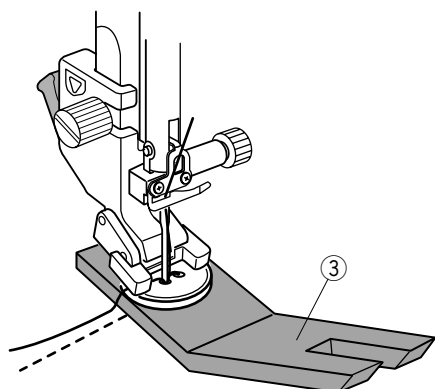
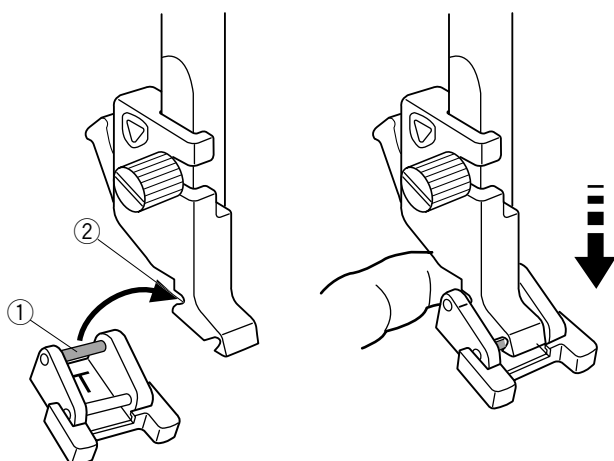
### Aby szyc

Przytrzymując naprężony materiał naciśnij na rozrusznik  
nożny.  
Maszyna wykona jeden ścieg i zatrzyma się automatycznie.  
Przesuń materiał do tyłu dla następnego ściegu.



## Przyszywanie guzika

Kiedy przyszywasz guzik do grubego materiału, potrzebujesz zrobić trzpień poprzez wykorzystanie płytki trzpienia przytrzymującego guzik. Wybierz "Trzon" Opuść ząbki transportera.



## Zakładanie stopki do przyszywania guzika T

Należy nacisnąć przycisk blokady żeby zablokować maszynę. Wsuń tylni pręcik stopki do tylnego rowka uchwytu stopki.

- ① Tylni pręcik
- ② Tylni rowek

Delikatnie opuść dźwignię stopki dociskowej przytrzymując stopkę palcem, aby dopasować stopkę. Naciśnij przycisk blokady, aby odblokować maszynę.

Umieść guzik na materiale i opuść igłę do lewej dziurki guzika kręcąc ręką kołem zamachowym. Wsuń trzpień przytrzymujący guzik pod guzik. Opuść stopkę, aby przytrzymać guzik w miejscu, wyrównaj ułożenie guzika.

- ③ Płytkę trzpienia przytrzymująca guzik

Unieś igłę kręcąc kołem zamachowym do momentu, aż igła przesunie się do prawej strony. Naciśnij przycisk "+" lub "-" a igła wejdzie do prawej dziurki guzika. Maksymalna szerokość ściegu to 0.7 cm (1/4").

Rozpocznij szycie i kontynuuj dopóki maszyna nie zatrzyma się automatycznie.

Usuń materiał z maszyny.

Obetnij wszystkie nici pozostawiając 10 cm (4") końcówki. Obetnij nić na początku blisko materiału.

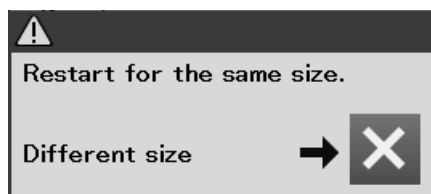
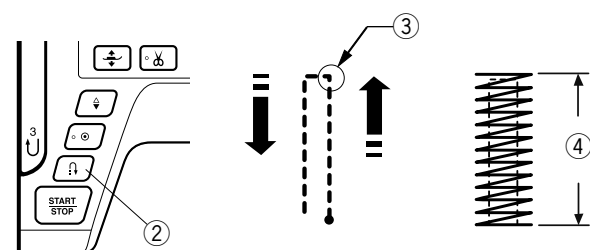
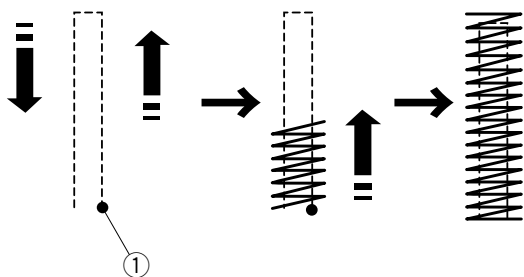
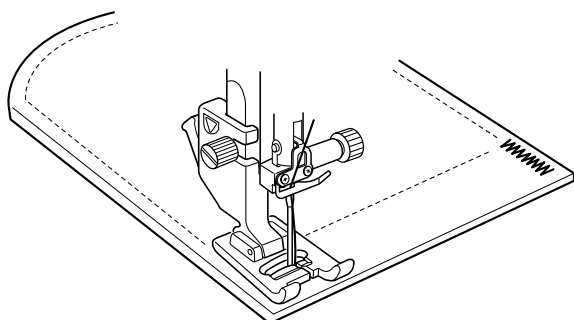
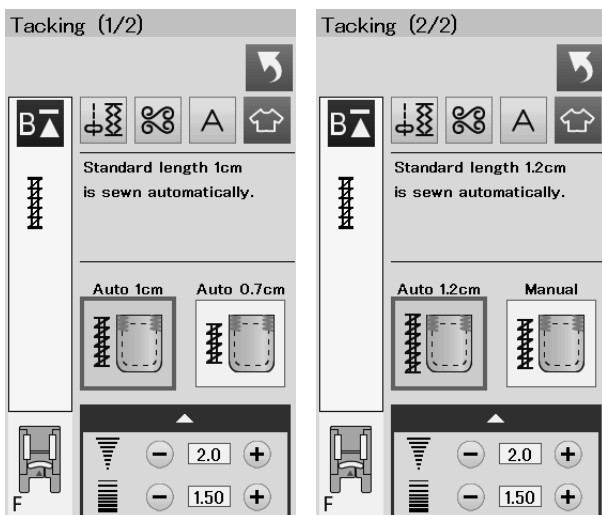
Poprowadź nić od igły na końcu ściegu poprzez lewą dziurkę w guziku, pomiędzy guzikiem a materiałem. Pociągnij za nić od igły, aby przeciągnąć nić od szpulki na wierzchnią stronę materiału.

- ④ Koniec nici od igły
- ⑤ Nić od szpulki

Okręcając nici utwórz trzpień i zwiąż je ze sobą.

### UWAGA:

Trzpień przytrzymujący guzik nie może być użyty jeśli guzik jest zbyt gruby.



## Mocowanie

Mocowanie stosuje się do wzmocnienia kieszeni, kroczy i pasów nośnych gdzie potrzebne jest dodatkowe wzmocnienie.

Są dostępne 3 rodzaje automatycznego mocowania i jedno manualne mocowanie.

Założ stopkę do ściegów ozdobnych F.

## Automatyczne wzmocnienie

Opuść igłę w punkcie startowym i rozpocznij szycie. Maszyna zacznie szyc wzmocnienie o wybranym rozmiarze i zatrzyma się automatycznie kiedy je skończy.

- ① Punkt startowy

## Ręczne wzmocnienie

Uruchom maszynę i szyc wymaganą długość ③, potem naciśnij przycisk szycia wstecz ②. To ustawi długość wzmocnienia ④. Kontynuuj szycie, aż maszyna zatrzyma się automatycznie.

- ③ Wymagana długość

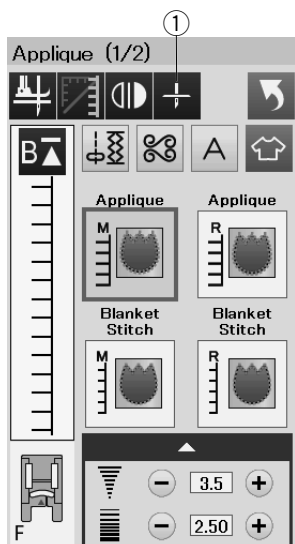
### UWAGA:

Maksymalna długość wzmocnienia wynosi 1.5 cm (5/8").

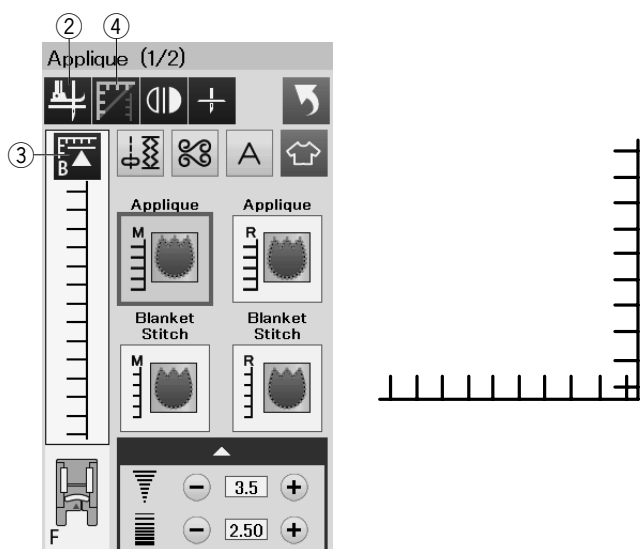
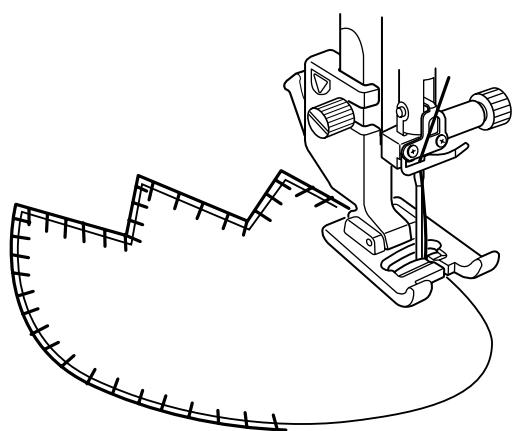
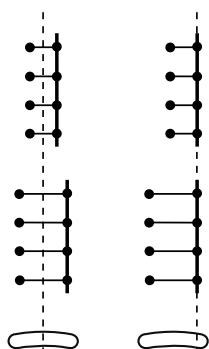
## Aby szyc ten sam rozmiar wzmocnienia

Aby uszyć kolejne wzmocnienie w tym samym rozmiarze, zwyczajnie uruchom maszynę i szyc dopóki maszyna nie zatrzyma się automatycznie.

Aby uszyć kolejne wzmocnienie w innym rozmiarze, naciśnij przycisk X.



**M**      **R**



## Aplikacja

Jest 6 ściegów aplikacyjnych dostępnych w tej sekcji.

Możesz wybrać pozycję zatrzymania igły zarówno w górze jak i w dole poprzez naciśnięcie przycisku pozycjonowania igły.

① Przycisk pozycjonowania igły

Litera nad obrazem ściegu wskazuje linię bazową położenia opuszczania igły.

**M:** Środkowa

**R:** Prawa

Linia bazowa może być regulowana bez zmiany szerokości ściegu poprzez naciśnięcie w dolnym rzędzie przycisku “+” lub “-”.

## Obrót w narożnikach aplikacji

Kiedy szyjemy aplikację z ostrymi narożnikami, można włączyć opcję “Foot up for pivoting” która sprawi, że stopka dociskowa automatycznie uniesie się do góry, kiedy maszyna się zatrzyma.

Naciśnij przycisk unoszenia stopki aby włączyć tę stopkę.

② Przycisk unoszenia stopki

### UWAGA:

Upewnij się, że maszyna została zatrzymana z igłą opuszczoną na zewnętrznej krawędzi aplikacji.

## Wznowienie z rogu

Przed rozpoczęciem szycia w nowym kierunku naciśnij przycisk wznowienia, aby szyć od początku wzoru.

③ Przycisk wznowienia

Dla ściegów aplikacyjnych dostępne są dwie opcje wznowienia. Naciśnij przycisk narożnikowy, aby wybrać normalne wznowienie lub wznowienie narożnikowe. Ikona przycisku zmieni się, aby wyświetlić, która opcja została wybrana.

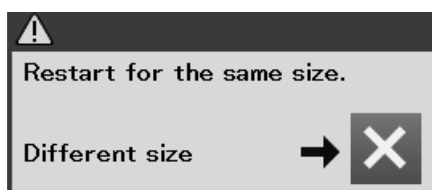
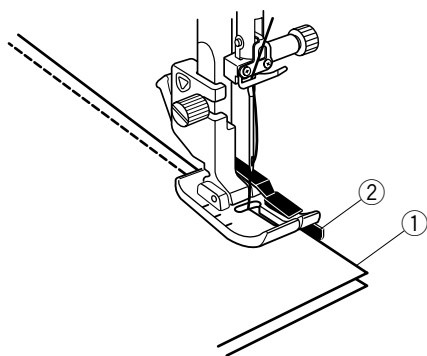
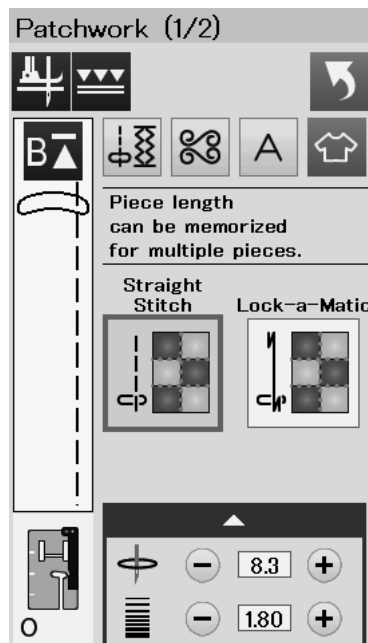
④ Przycisk narożnikowy

### Normalne wznowienie:

Szyj ścieg blokujący, a następnie zacznij szycie od początku wzoru.

### Wznowienie narożnikowe:

Rozpocznij szycie od początku wzoru bez ściegu blokującego.



## Patchwork

### Łączenie patchworku

W tej sekcji są 3 ściegi na zszywanie kawałków patchworku.

Domyślna długość ściegu ustawiona jest na 1.8 mm, idealna na łączenie patchworku, ale można wyregulować długość ściegu, naciskając przycisk "+" lub "-".

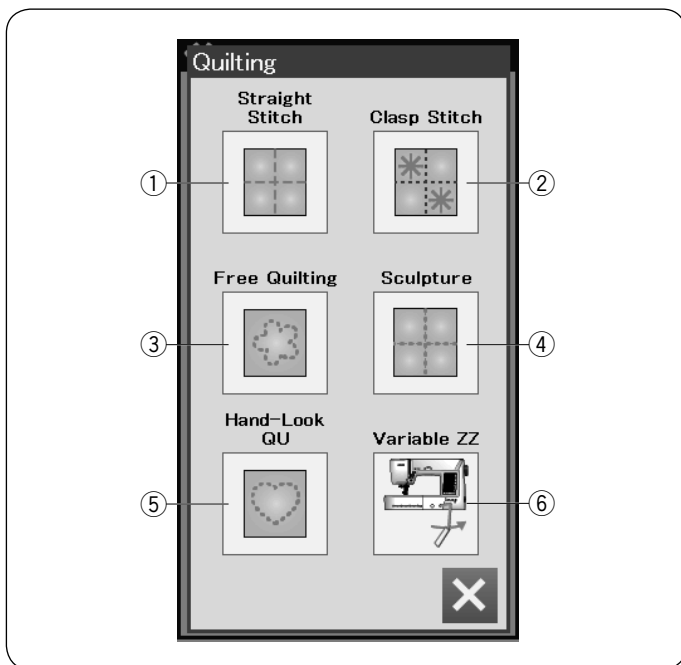
Założ stopkę krawędziową 1/4" O, która umożliwi utrzymanie stałego zapasu dla szwu 1/4" (6 mm). Umieść 2 kawałki materiału prawymi stronami do siebie. Umieść kawałki patchworku pod stopką, tak aby krawędzie materiałów spasowały się z prowadnikiem na stopce dociskowej.

- ① Krawędzie materiałów
- ② Prowadnik na stopce krawędziowej 1/4" O

Kiedy zatrzymasz maszynę ukaże się komunikat. Naciśnij przycisk OK a maszyna zapamięta długość szwu i przesyje kolejny kawałek o tej samej długości. Naciśnij przycisk X aby szyc w innym rozmiarze.

Po przeszyciu zapamiętanej długości ukaże się komunikat. Aby szyc tę samą długość uruchom maszynę, a ta po przeszyciu zapamiętanej długości zatrzyma się automatycznie.

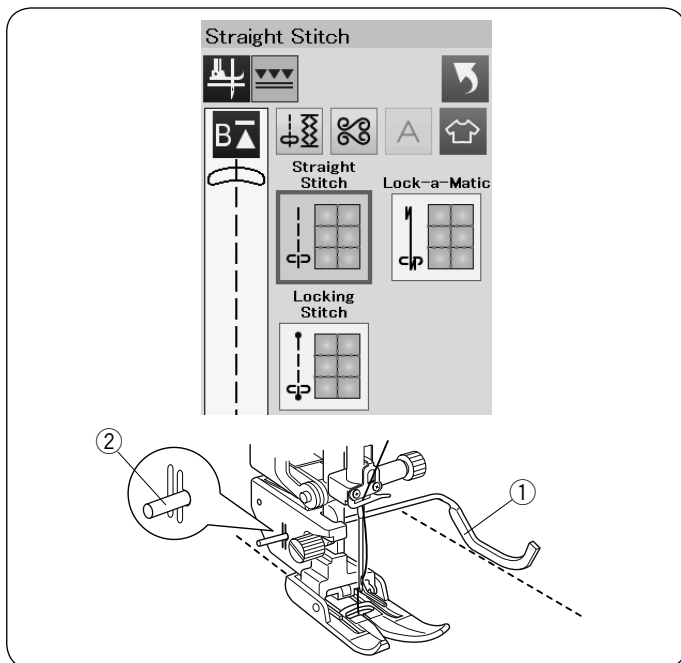




## Pikowanie

W tej sekcji dostępnych jest 6 użytecznych ściegów do pikowania.

- ① Prosty (z podwójnym transportem)
- ② Klamrowy
- ③ Pikowanie
- ④ Reliefowy
- ⑤ Ręczny
- ⑥ Regulowany



## Ściegi proste (z podwójnym transportem)

Ściegi w tej sekcji pasują do zszywania pikowanych warstw za pomocą stopki z górnym transportem (patrz str. 19 jak ją zamontować). Patrz str. 54 jeśli chcesz użyć stopki do ściegu zygzak A.

### Prowadnik krawędziowy do stopki z podwójnym transportem

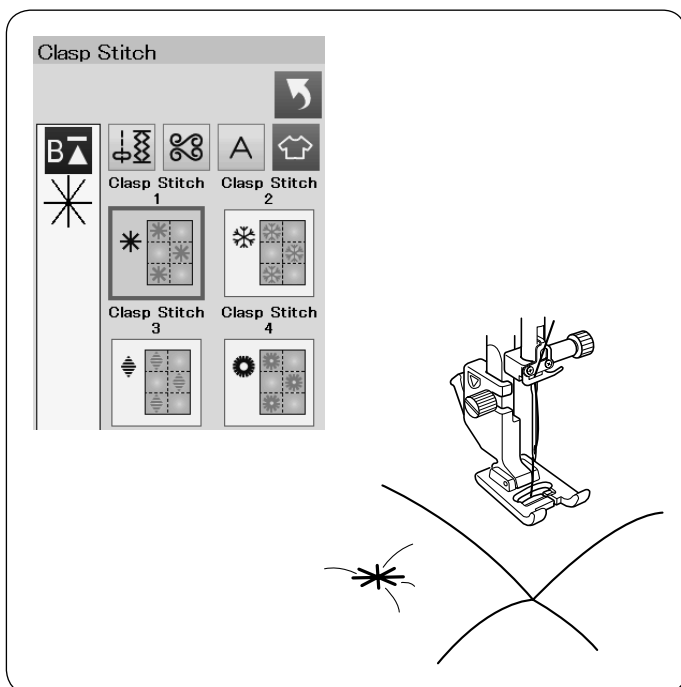
Prowadnik krawędziowy jest pomocny przy szyciu równoległych, równomiernie rozmieszczonych rzędów ściegów.

Wsuń prowadnik krawędziowy w otwór znajdujący się z tyłu uchwytu stopki.

Przesuń pręt prowadnika na pożądaną odległość.

- ① Pręt prowadnika krawędziowego
- ② Otwór

Szyj rzędy ściegów śledząc prowadnikiem uprzednio wykonany szew.

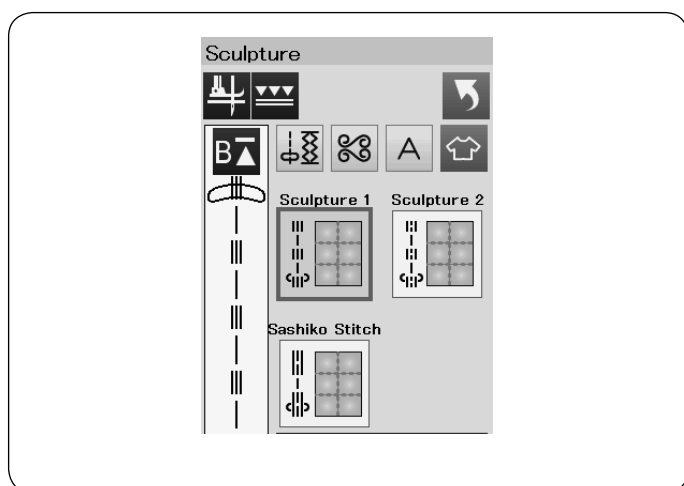
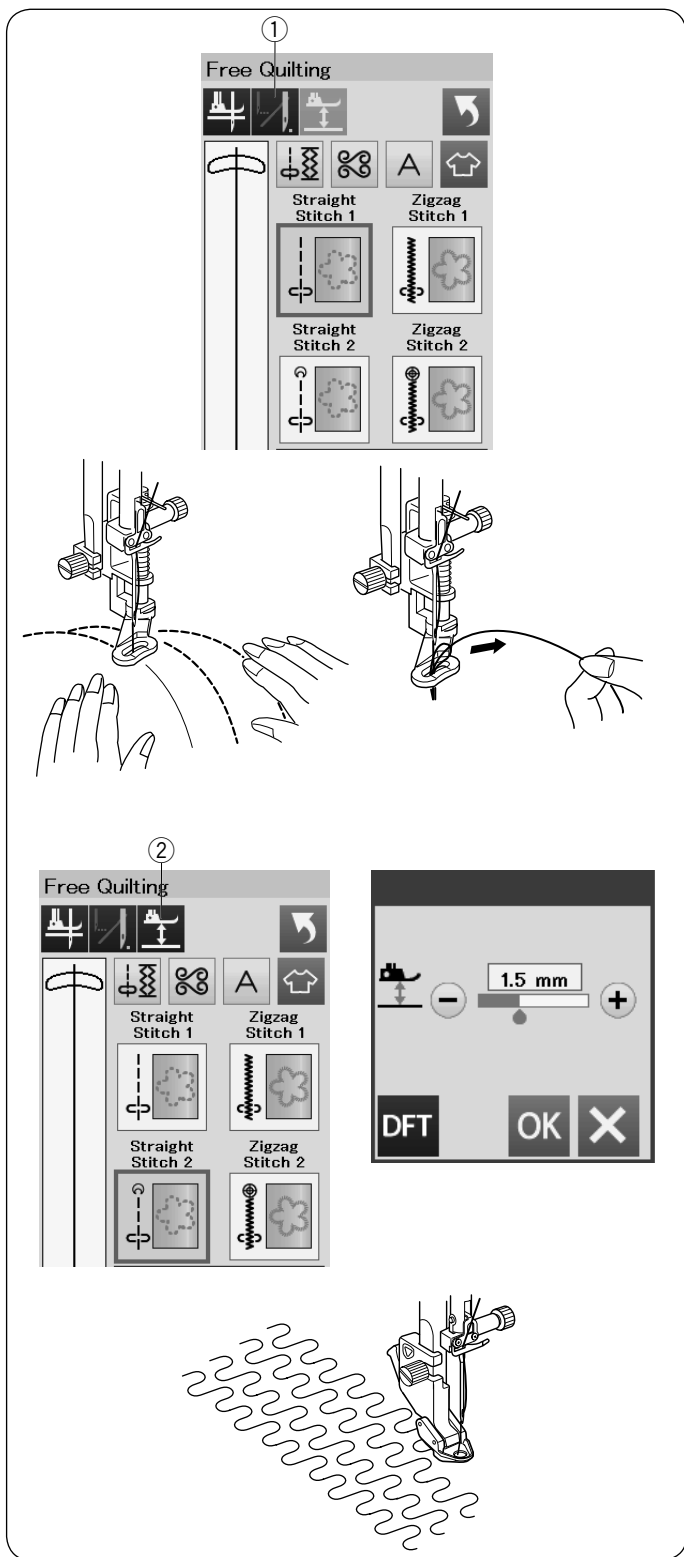


## Ściegi klamrowe

Możesz ściśle spiąć ze sobą pikowane warstwy i watolinę poprzez użycie ściegów klamrowych.

Użyj stopki do ściegów ozdobnych F.

Maszyna szyje jeden wzór i automatycznie zatrzymuje się z igłą w górnej pozycji.



## Pikowanie z wolnej ręki

Dla zwykłych i grubych pikowanych warstw, wybierz “Ścieg prosty 1” lub “Ścieg zygzak 1”, i użyj stopki do pikowania PD-H (patrz str. 19 jak założyć stopkę do pikowania).

Wybierz “Ścieg prosty 2” lub “Ścieg zygzak 2” dla bardziej płaskich pikowanych warstw i użyj stopki do pikowania QC, QO lub QV.


## Zatrzymanie po jednym ściegu


Maszyna zatrzyma się automatycznie po wyszyciu jednego ściegu po to, abyś mógł wyciągnąć do góry nić od szpulki jak i zapobiegnięciu gromadzenia się jej po złej stronie materiału.

Trzymając nić od igły przesyj jeden ścieg, a maszyna zatrzyma się automatycznie.

Pociągnij za nić od igły aby wyciągnąć nić od szpulki. Przytrzymaj obie nici i przesyj kilka ściegów, aby zabezpieczyć nici. Możesz przyciąć końcówki nici nożyczkami. Jeśli wznowisz szycie maszyna zacznie szyć w sposób ciągły.

Jeśli chcesz rozpocząć szycie bez funkcji “zatrzymanie po jednym ściegu”, naciśnij przycisk tej funkcji aby ją wyłączyć.

Przycisk ikony zmieni się na .

Kiedy funkcja jest aktywna, przycisk ikony pokaże .

① Przycisk zatrzymania po jednym ściegu

## Aby szyć

Szyj ze średnią prędkością, prowadząc materiał rękami. Przesuwaj pikowane warstwy 3 mm lub mniej na ścieg. Na stronie 79 sprawdź (stopka do przyszywania guzika) jak założyć stopkę do pikowania z wolnej ręki.

## Wysokość stopki przy pikowaniu z wolnej ręki

Kiedy zostaną wybrane “Ścieg prosty 2” lub “Ścieg zygzak 2”, wysokość dolnej pozycji stopki do pikowania z wolnej ręki (QC, QO, QV) zostanie ustawiona automatycznie.

Można jednak dostosować wysokość stopki w zależności od grubości pikowanych materiałów.

Umieść materiał pod stopką i opuść stopkę. Naciśnij przycisk wysokości stopki, a otworzy się okno regulacyjne.

Dostosuj wysokość stopki naciskając przycisk “+” lub “-” i naciśnij przycisk OK aby zapisać ustawienia.

② Przycisk wysokości stopki

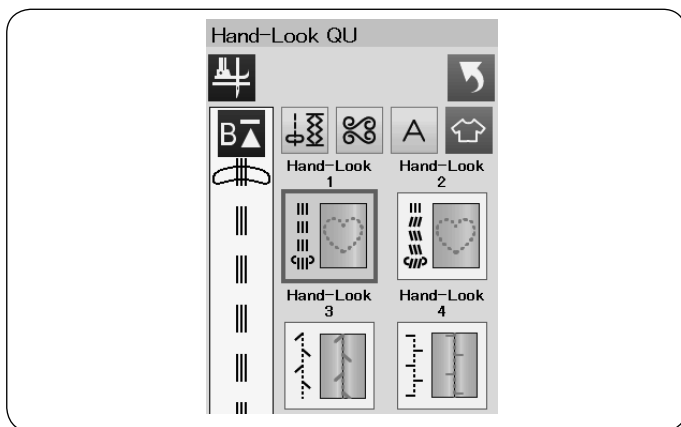
Zmniejsz wysokość jeśli szyte warstwy podnoszą się do góry. Zwiększ wysokość jeśli stopka zostaje uwięziona w sztych warstwach.

## UWAGA:

- Aby zapobiec przepuszczaniu ściegów podczas pikowaniu z wolnej ręki, zaleca się stosowanie igieł Janome Purple Tip.
- Nie przesuwaj w swoim kierunku warstw pikowanego materiału kiedy używasz otwartej stopki do pikowania.

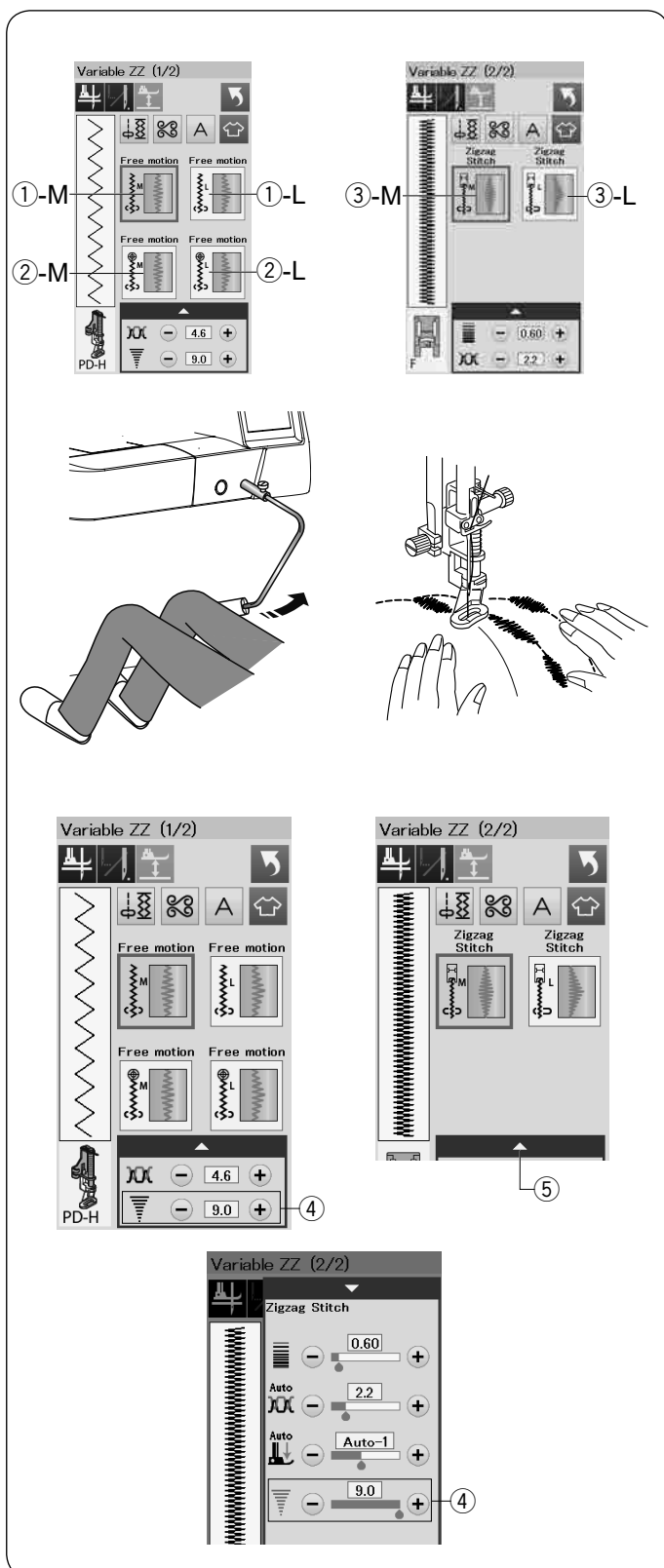
## Ściegi reliefowe

Tych ściegów używa się do zaakcentowania obrysów projektów i do stworzenia imitacji ręcznego pikowania.



## Ściegi imitujące ręczne pikowanie

Użyj przezroczystej nici nylonowej jako górnej nici i zwykłej nici do dolnej szpulki.  
Dolna nić jest wyciągana na wierzchnią stronę materiału i ściegi wyglądają jakby były szyte ręcznie.



## Regulowany zygzak

Ta wyjątkowa funkcja pozwala kontrolować szerokość zygzaka za pomocą podnośnika kolanowego.

Wybierz ①-M lub ①-L, używając stopki do pikowania PD-H. Opuść ząbki transportera. Podczas szycia prowadź materiał rękami.

Wybierz ②-M lub ②-L, używając stopki transparentnej QV do szycia płaskich i twardych materiałów. Opuść ząbki transportera. Podczas szycia prowadź materiał rękami.

Wybierz ③-M lub ③-L, używając stopki do ściegów ozdobnych do szycia regulowanymi ściegami zygzak. Materiał jest prowadzony przez ząbki transportera i szerokość ściegu może być ustalona przez podnośnik kolanowy.

Jeśli to konieczne, to podłóż stabilizator pod wierzchnią stronę materiału.

Szyj od wolnej do średniej prędkości prowadząc materiał rękami i kontrolując kolaniem szerokość ściegu.

### UWAGA:

Kiedy maszyna zatrzyma się, możesz podnieść i opuścić stopkę podnośnikiem kolanowym.  
Igła Janome Purple tip jest zalecana do pikowania z wolnej ręki, aby zapobiec przepuszczaniu ściegów.

## Maksymalne ustawienie szerokości zygzaka

Maksymalna szerokość zygzaka może być ograniczona tak aby pasowała do potrzeb szycia.

Naciśnij przycisk "+" lub "-" obok maksymalnej szerokości zygzaka ④, aby ograniczyć maksymalną szerokość zygzaka do twoich preferencji.

Dla regulowanych ściegów zygzak wraz ze stopką do ściegów ozdobnych, naciśnij pasek ustawień ⑤ aby otworzyć ustawienie maksymalnej szerokości zygzaka.

④ Maksymalne ustawienie szerokości zygzaka

⑤ Pasek ustawień

## DOSTOSOWYWANIE USTAWIEŃ MASZINY

### Tryb ustawień maszyny

Naciśnij przycisk trybu ustawień, aby przejść do trybu ustawień maszyny.

Możesz wybrać różne opcje i dostosować ustawienia urządzenia do własnych preferencji.

#### ① Przycisk trybu ustawień

Naciśnij jeden z 3 przycisków, aby wybrać tryb, który chcesz dostosować.

#### ② Wspólne ustawienia

Aby wejść do trybu wspólnych ustawień naciśnij przycisk trybu wspólnych ustawień.

W tym trybie można dostosować ogólne ustawienia i opcje urządzenia.

#### ③ Zwykłe szycie

Aby wejść do trybu zwykłego szycia naciśnij przycisk trybu zwykłego szycia.

W tym trybie można dostosować ustawienia maszyny i opcje zwykłego szycia (patrz str. 89-91).

#### ④ Wybór języka

Naciśnij przycisk trybu wyboru języka aby wejść do trybu wyboru języka. W tym trybie możesz wybrać pożądany język komunikatów ekranowych.

Aby przeglądać strony w każdym trybie, naciśnij na przycisk następnej lub poprzedniej strony.

⑤ Przycisk następnej strony

⑥ Przycisk poprzedniej strony

### Zapis własnych ustawień

Po dostosowaniu ustawień, naciśnij przycisk OK aby zatwierdzić nowe ustawienia.

Aby anulować zmiany ustawień, naciśnij przycisk X i okno trybu ustawień zostanie zamknięte.

### Wspólne ustawienia

#### ① Kontrast ekranu

Możesz wyregulować kontrast ekranu dotykowo naciskając przycisk "+" lub "-".

#### ② Głośność

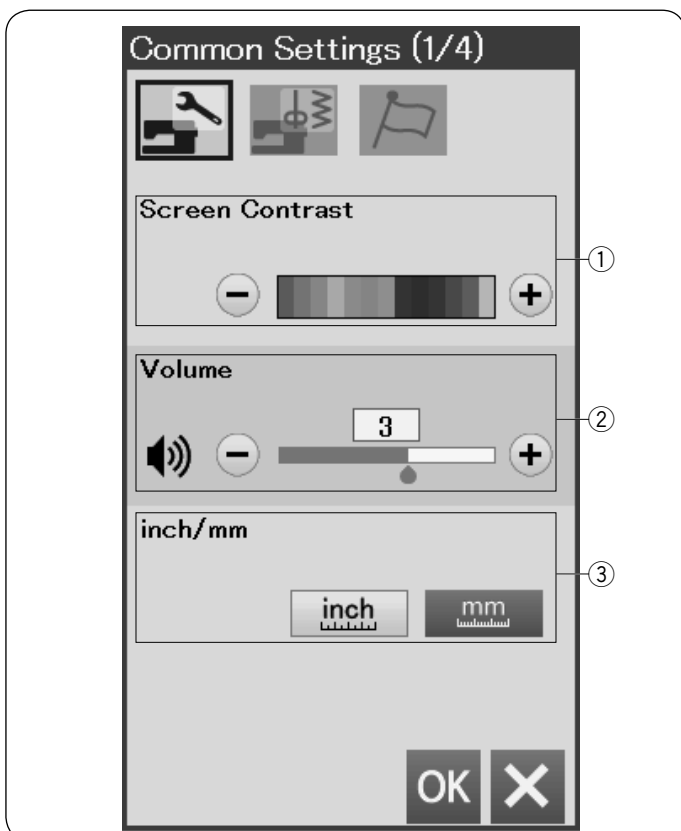
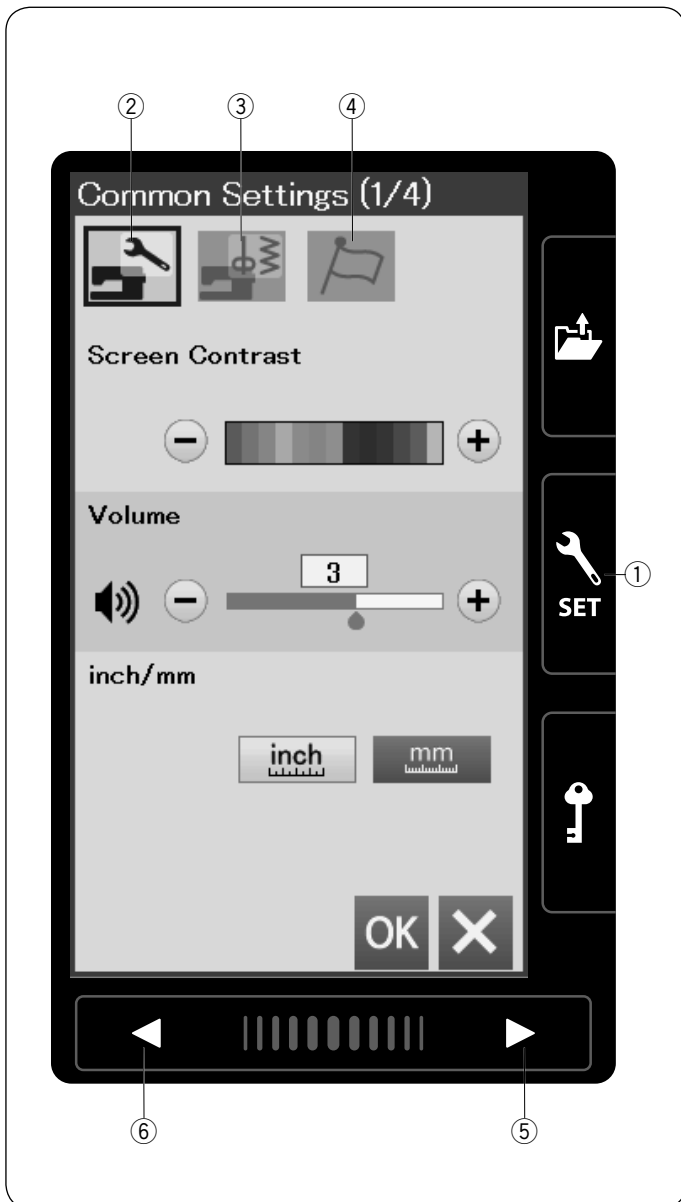
Dźwięk sygnału można wyregulować naciskając przycisk "+" lub "-".

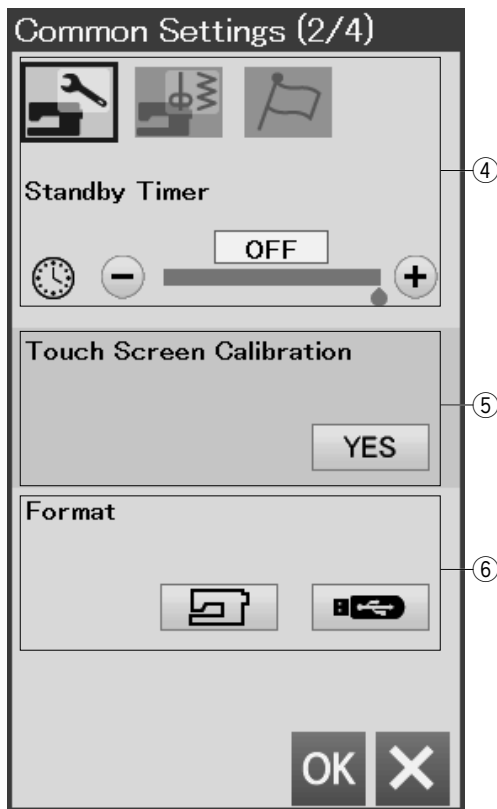
Jeśli chcesz wyciszyć dźwięki, ustaw wartość na "0" naciskając kilkakrotnie przycisk "-".

#### ③ cal/mm

Możesz ustawić swoją jednostkę wymiarową w maszynie zarówno w calach jak i w milimetrach poprzez naciśnięcie przycisku "inch" lub "mm". Jednostka domyślna to milimetry.

Naciśnij przycisk następnej strony, aby zobaczyć następne menu.





#### ④ Standby Timer (Tryb czuwania)

Jeśli maszyna nie jest używana przez czas określony w tym trybie, to oświetlenie szycia wyłączy się, a maszyna przejdzie w tryb czuwania. Wykonanie jakiegokolwiek czynności spowoduje ponowne włączenie światła i ekranu.

Tryb czuwania może być ustawiony od 1 do 30 minut. Jeśli chcesz sobie wyłączyć tryb czuwania, naciśnij i przytrzymaj przycisk “+” do momentu, aż ukaże się w oknie “OFF”.

#### ⑤ Kalibracja ekranu dotykowego

Możesz skalibrować pozycje przycisków na ekranie, dotykowym jeśli masz odczucie, że te przyciski nie reagują właściwie. Naciśnij przycisk Yes aby otworzyć okno kalibracji. Naciśnij na znak “+” rysikiem kiedy ten pojawi się na ekranie.

Kiedy naciśniesz na ostatni znak, na ekranie ukaże się “END” i okno kalibracyjne się zamknie.

#### ⑥ Format

Jeśli wewnętrzna pamięć urządzenia lub pamięci flash USB nie działa ze względu na uszkodzenie banku pamięci, należy ją ponownie włączyć, formatując pamięć.

Aby sformatować wewnętrzną pamięć urządzenia, naciśnij przycisk ikony i pojawi się komunikat potwierdzenia. Naciśnij przycisk OK, aby sformatować.

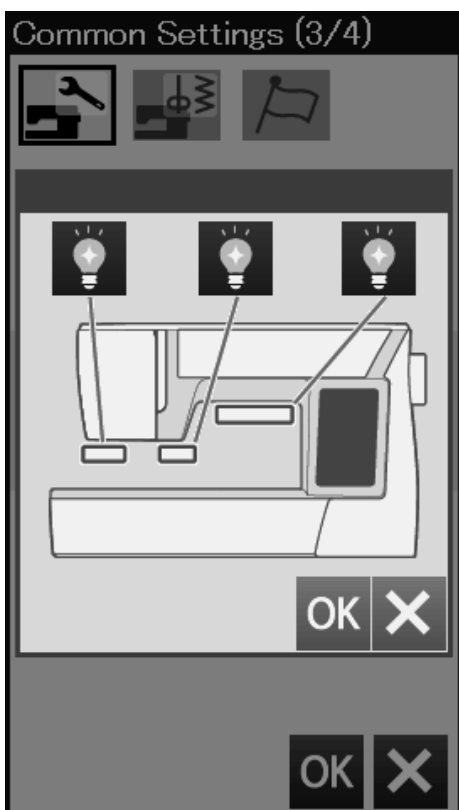
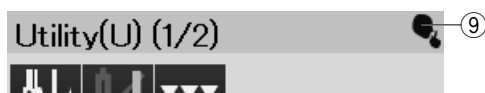
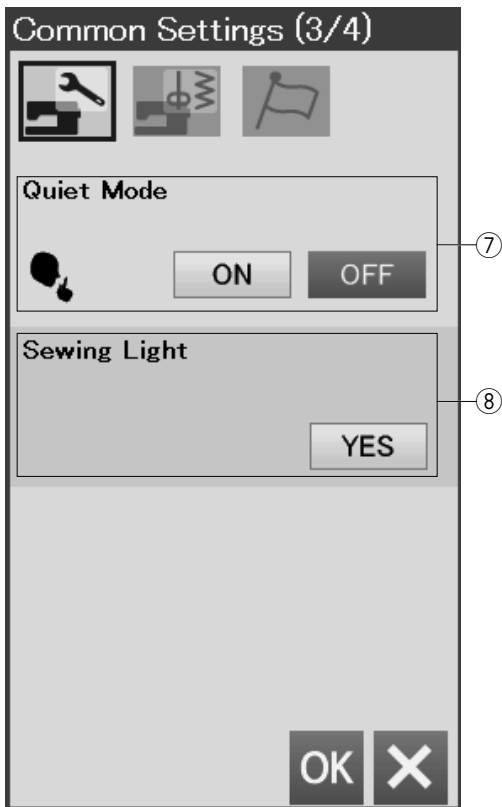
Aby sformatować pamięć flash USB, naciśnij ikonę USB i otwarte zostanie okno potwierdzenia. Naciśnij przycisk OK, aby sformatować.



#### **OSTRZEŻENIE:**

Nie wyłączaj zasilania, ani nie odłączaj pamięci flash USB, gdy wyświetlane jest ostrzeżenie, może to spowodować uszkodzenie banku pamięci.

Naciśnij przycisk następnej strony, aby zobaczyć następne menu.



### ⑦ Tryb cichy

Jeśli chcesz sobie, żeby maszyna pracowała troszkę ciszej, włącz tę opcję, a sygnał dźwiękowy i prędkość startowa szycia zostaną ustawione do najniższych poziomów.

Ustawienie trybu cichego zastąpi wszelkie poprzednie ustawienia tych parametrów.

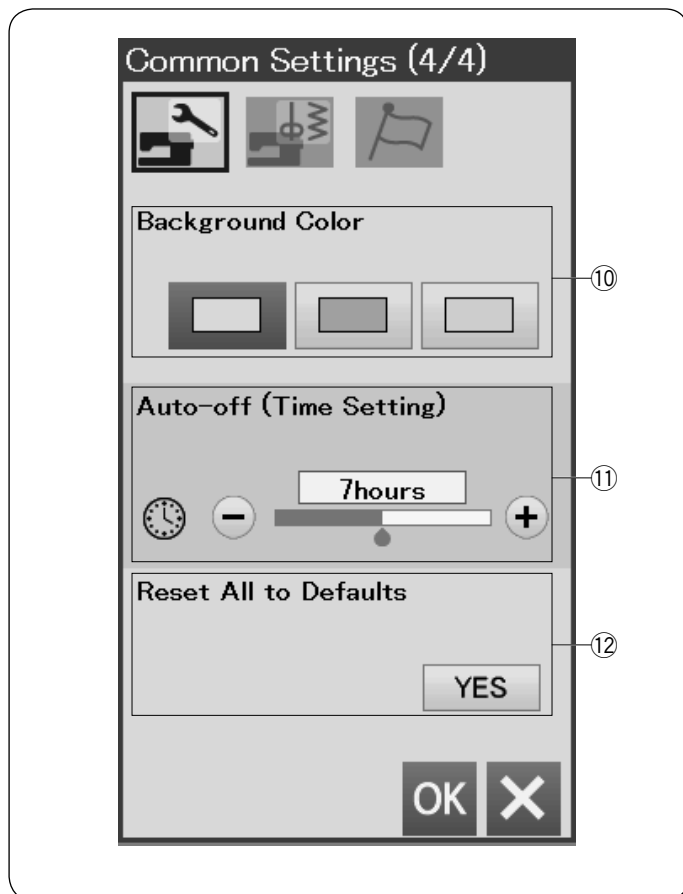
### UWAGA:

Ikona wyciszenia ⑨ ukaże się w prawym górnym rogu ekranu, głośność dźwięku w wspólnych ustawieniach, i regulowana prędkość uruchomienia w ustawieniach zwykłego szycia zostaną zminimalizowane.

### ⑧ Oświetlenie szycia

Oświetlenie do szycia może być włączane lub wyłączane indywidualnie. Naciśnij odpowiednie przyciski, aby włączyć lub wyłączyć światła.

Naciśnij przycisk następnej strony, aby zobaczyć następne menu.



#### ⑩ Kolor tła

Naciskając odpowiednią ikonę możesz wybrać dowolne tło ekranu dotykowego spośród dostępnych kolorowych tapet.

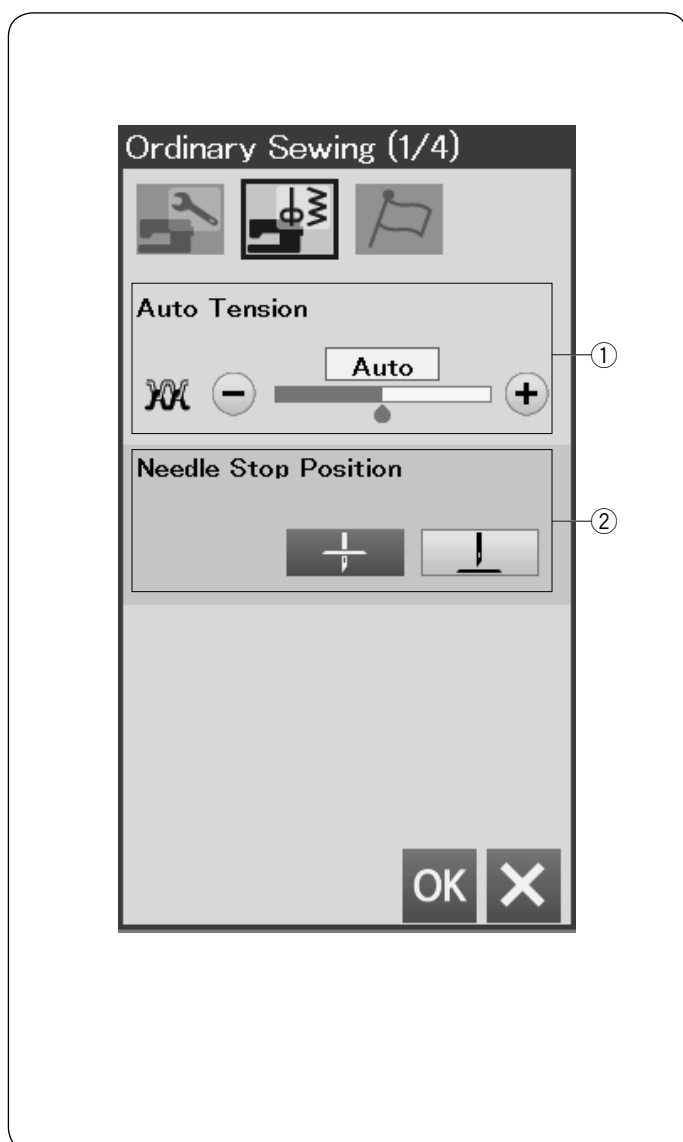
#### ⑪ Automatyczny wyłącznik czasowy

Maszyna się wyłączy, jeśli nie będzie używana w ciągu ustawionego wcześniej czasu. Automatyczny wyłącznik czasowy może być ustawiony od 1 do 12 godzin. Jeśli chcesz wyłączyć wyłącznik czasowy, naciśnij i przytrzymaj przycisk "+" do momentu, aż oznaczenie "OFF" pojawi się na ekranie. Możesz ponownie włączyć maszynę włącznikiem zasilania.

#### ⑫ Resetuj wszystkie pozycje do wartości domyślnych

Naciśnij przycisk Tak, aby zresetować wszystkie parametry do oryginalnych wartości (ustawień fabrycznych).

Naciśnij przycisk OK, aby zapisać nowe ustawienia.



### Zwykłe szycie

#### ① Automatyczne naprężenie nici

Możesz wyregulować poziom automatycznego naprężenia nici poprzez naciśnięcie przycisków "+" lub "-".

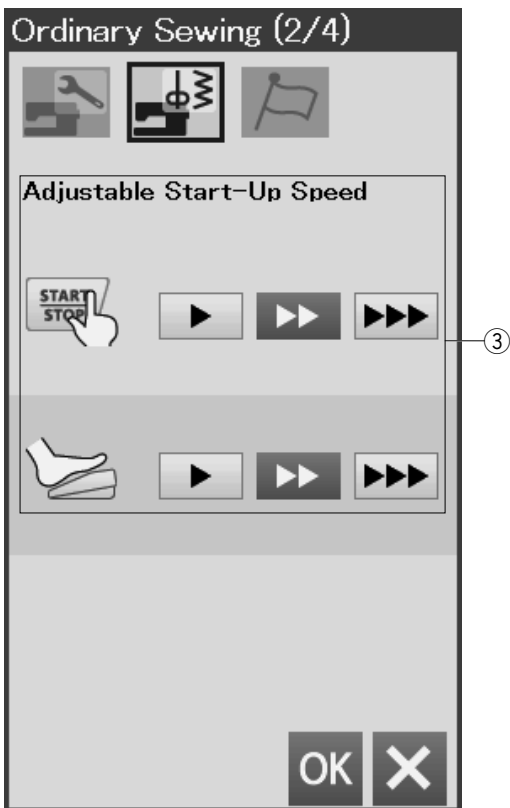
#### ② Pozycja zatrzymania igły

Maszyna zawsze zatrzymuje się z igłą w dolnej pozycji z wyjątkiem obszywania dziurek, ściągów specjalnych, monogramów, itp. Jednakże możesz zmienić pozycję zatrzymania igły, poprzez naciśnięcie przycisku podnoszenia igły.

#### **UWAGA:**

Maszyna zatrzyma się z igłą w dolnej pozycji, jeśli opcja przycisku podnoszenia stopki dociskowej jest włączona, nawet jeśli pozycja zatrzymania igły została ustawiona w górnej pozycji.

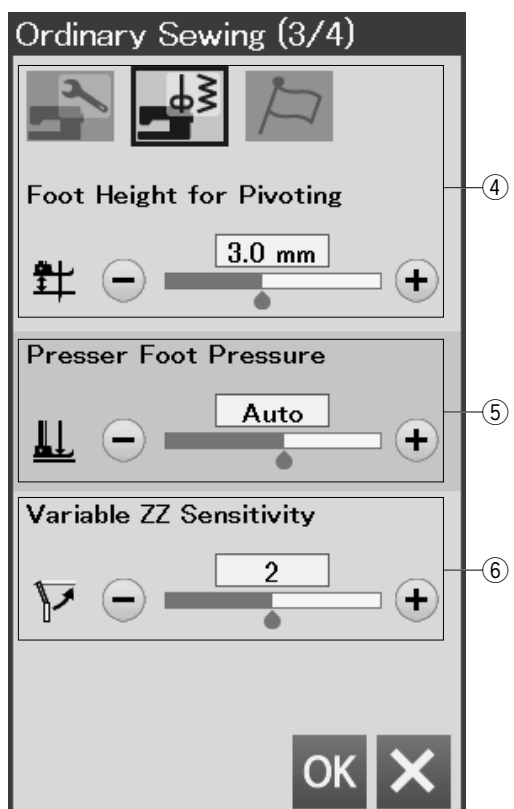
Naciśnij przycisk następnej strony, aby zobaczyć następne menu.



### ③ Regulowana prędkość uruchomienia

Maszyna zacznie szyc powoli i jej prędkość szycia stopniowo będzie wzrastać do maksimum. Możesz wybrać pożądaną prędkość startową od wolnej, poprzez normalną do wysokiej poprzez naciśnięcie odpowiedniego przycisku. Zostanie ustawiona indywidualna prędkość dla przycisku start/stop lub rozrusznika nożnego.

Naciśnij przycisk następnej strony, aby zobaczyć następne menu.



### ④ Wysokość stopki do obracania

Opcja ta jest włączona kiedy stopka jest w górze, stopka dociskowa automatycznie się uniesie po zatrzymaniu maszyny.

W zależności od grubości szytych materiałów, wysokość wzniosu stopki może być wyregulowana poprzez naciśnięcie przycisków "+" lub "-".

### ⑤ Docisk stopki

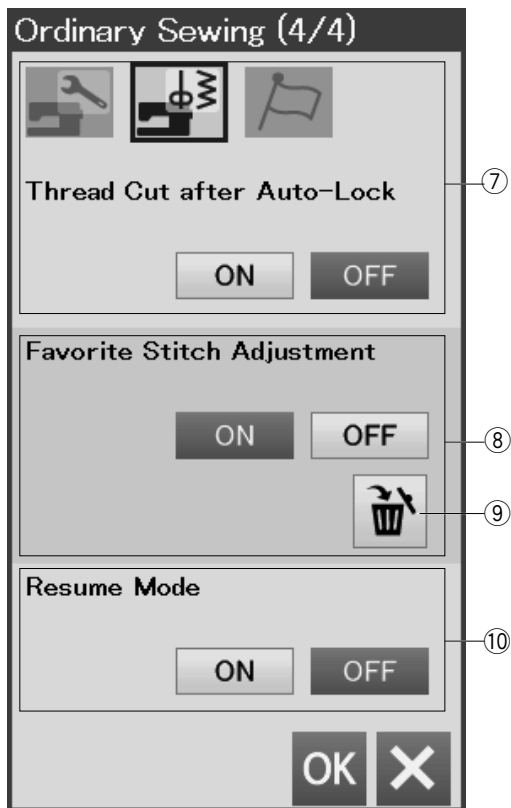
Docisk stopki jest automatycznie optymalizowany, ale możesz dostosować docisk stopki ręcznie, naciskając przyciski "+" lub "-".

### ⑥ Czulość zmiennej zygzaka

Możesz wyregulować wartość przeskoku igły w stosunku do ruchu podnośnika kolanowego dla zmiennego zygzaka w aplikacjach szyciowych. Naciśnij przycisk "-" a igła przeskoczy małą wartość kiedy ruszysz podnośnikiem kolanowym. Naciśnij przycisk "+" a igła przeskoczy dużą wartość kiedy ruszysz podnośnikiem kolanowym.

Naciśnij przycisk następnej strony, aby zobaczyć następne menu.





**⑦ Obcinanie nici po automatycznym zablokowaniu**

Jeśli ta opcja będzie włączona, maszyna automatycznie będzie obcinać nici po szyciu ściegów blokujących.

**⑧ Ulubiony ścieg regulacja**

Jeśli chcesz sobie zachować zmiany ręcznych ustawień ściegu, włącz tę opcję naciskając przycisk ON. Jeśli ta opcja jest wyłączona, ręczne ustawienie ściegu zostanie skasowane po wyłączeniu maszyny z zasilania. Naciśnij ikonę kasowania ⑨ aby skasować ręczne ustawienia ściegu.

**UWAGA:**

Ta opcja dostępna jest dla wszystkich ściegów w zwykłym trybie szycia z wyjątkiem monogramów.



**⑩ Wznów tryb**

Włącz tę opcję jeśli chcesz sobie wznowić ostatni wzór szyty przed wyłączeniem maszyny.

Kiedy maszyna zostanie ponownie włączona, ukaże się komunikat potwierdzenia. Naciśnij przycisk OK aby wznowić ostatni wzór.

**UWAGA:**

Wznowienie danych zostanie skasowane pod następującymi warunkami:

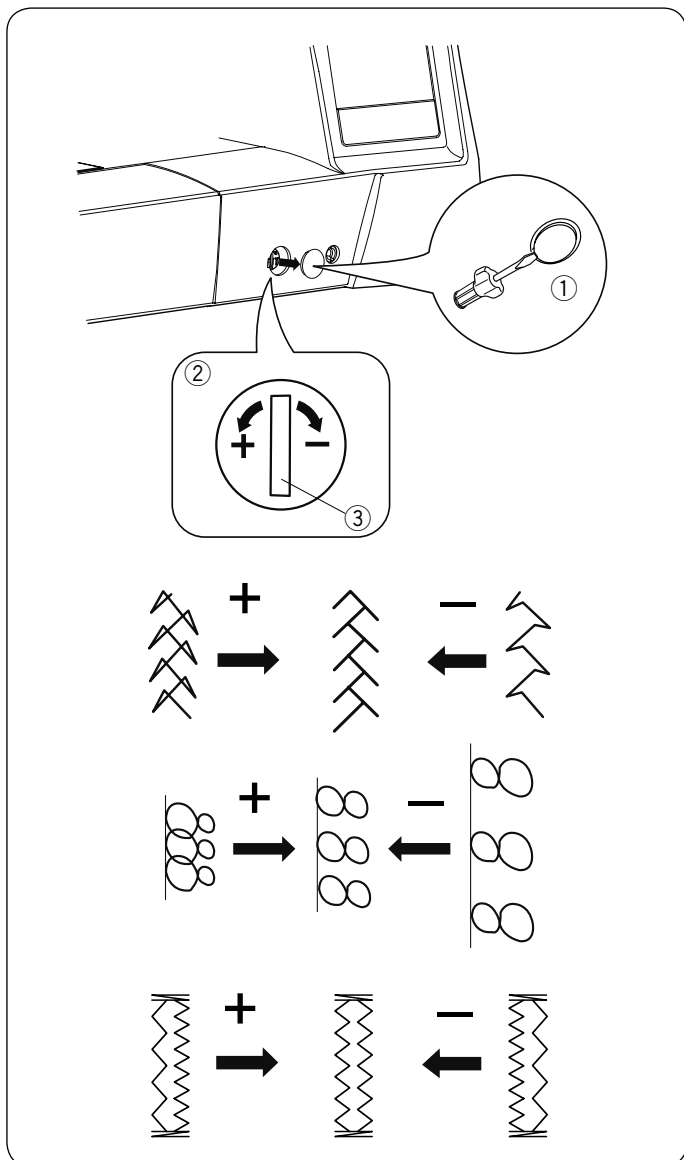
- Stworzony ścieg jest importowany za pomocą przycisku importu.
- Stworzony ścieg został skasowany przyciskiem kasowania.
- Pamięć wewnętrzna jest sformatowana.

Po dostosowaniu ustawień naciśnij przycisk OK, aby włączyć nowe ustawienia.



### Wybierz język

Wybierz pożądaný język i naciśnij przycisk OK. Na ekranie wyświetlacza dotykowego wyświetli się informacja w wybranym języku.



### Korekta rozstrojonych ściegów

Rezultaty szycia zawsze mogą się zmieniać w zależności od warunków t.j. szybkość szycia, typ materiału, liczba warstw itp.

Przetestuj ścieg na skrawku materiału przed wysyciem całości.

Jeśli wzór ściegu, monogramu lub dziurki elastycznej jest rozregulowany - skoryguj go za pomocą pokrętki.

Usuń osłonkę używając śrubokręta itp. Uważaj aby nie zarysować obudowy maszyny śrubokrętem.

Dla normalnego szycia ustaw pokrętło regulujące podawanie na pozycję neutralną.

- ① Osłonka
- ② Pokrętło regulatora podawania
- ③ Pozycja neutralna

#### UWAGA:

Po zakończeniu szycia przywróć pokrętło regulatora podawania do jego neutralnej pozycji.

#### Ścieg elastyczny (Q15)

Jeśli ścieg jest zbyt ściśnięty przesuń regulator w kierunku "+".

Jeśli ścieg jest zbyt rozstrzelony przesuń regulator w kierunku "-".

#### Litery i cyfry

Jeśli ścieg jest zbyt ściśnięty przesuń regulator w kierunku "+".

Jeśli ścieg jest zbyt rozstrzelony przesuń regulator w kierunku "-".

#### Regulacja ściegów przy elastycznym obrzucaniu dziurki (B8)

Jeśli prawy rząd jest bardziej zwarty, przesuń regulator w kierunku "+".

Jeśli lewy rząd jest bardziej zwarty, przesuń regulator w kierunku "-".

## KONSERWACJA MASZyny



### OSTRZEŻENIE:

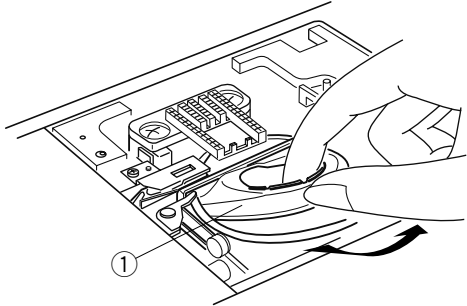
Przed rozpoczęciem czyszczenia wyłącz zasilanie i wyjmij wtyczkę z kontaktu. Nie wolno demontować maszyny w sposób inny niż opisany w tej sekcji.



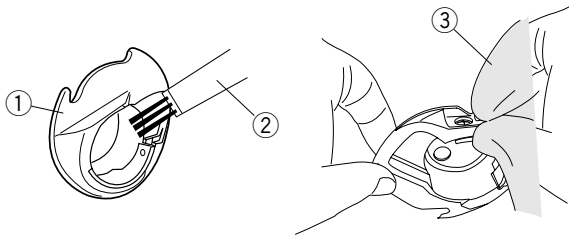
### OSTRZEŻENIE:

Nie przechowuj maszyny w pomieszczeniu o wysokiej wilgotności, blisko grzejnika, lub bezpośrednio w świetle słonecznym. Przechowuj maszynę w chłodnym suchym miejscu. Przecieraj obudowę maszyny suchą szmatką. Nie używaj rozpuszczalników chemicznych.

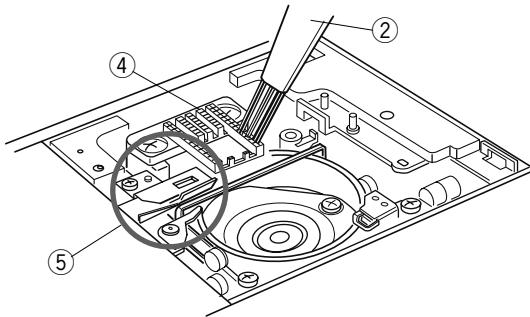
1



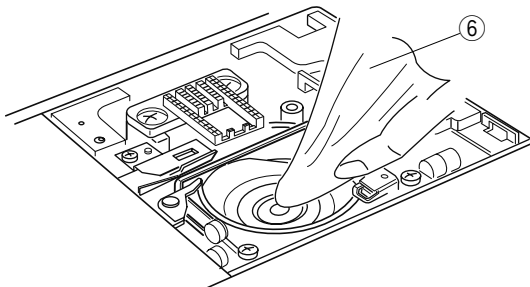
2



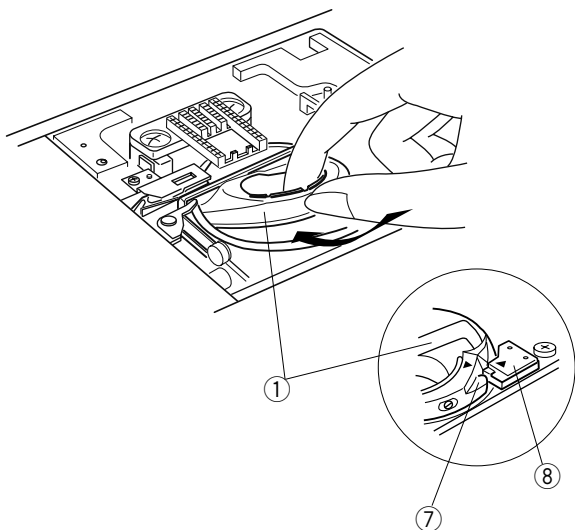
3



4



5



### Czyszczenie okolic chwytacza

Czyść okolice chwytacza raz w miesiącu

1 Wyłącz zasilanie i wyjmij wtyczkę z kontaktu.

Usuń płytkę ściogową (patrz str. 20).

Usuń igłę i stopkę dociskową.

Wyciągnij szpulkę i uchwyt szpulki.

① Uchwyt szpulki

2 Wyczyść uchwyt szpulki przy pomocy pędzelka.

Przetrzyj suchą szmatką zewnętrzną i wewnętrzną część uchwytu szpulki.

② Pędzelek

③ Sucha szmatka

3 Oczyszcz zębki transportera oraz mechanizm obcinania nici przy pomocy pędzelka.

④ Zębki transportera

⑤ Mechanizm obcinania nici

4 Oczyszcz suchą szmatką chwytacz.

⑥ Sucha szmatka

5 Włóż uchwyt szpulki tak aby wypustka dopasowała się na przeciwko stopera chwytacza.

Włóż szpulkę.

Założ płytkę ściogową, stopkę dociskową i igłę.

⑦ Wypustka

⑧ Stoper

### Czyszczenie wewnątrz prowadnicy nici

Raz na miesiąc czyść wewnętrzną część płytki prowadnicy nici, która znajduje się pod górną pokrywą.

- 1 Usuń nić od igły i usuń płytkę prowadnicy nici poprzez pociągnięcie jej do góry.

① Płytkę prowadnicy nici

- 2 Usuń brud i kurz z szczotki na spodniej stronie płytki prowadnicy nici za pomocą szczotki do czyszczenia.

② Szczotka na płytce prowadnicy nici

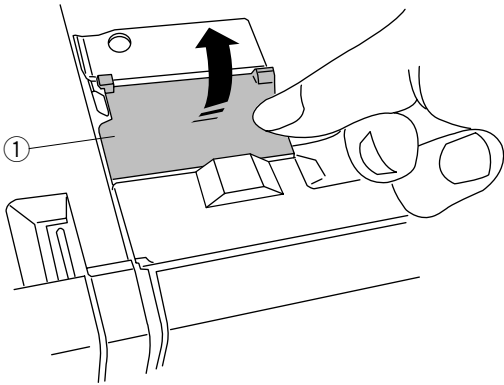
- 3 Oczyść obszar wokół i pod listwą naprężającą za pomocą szczotki do czyszczenia.

③ Listwa naprężająca

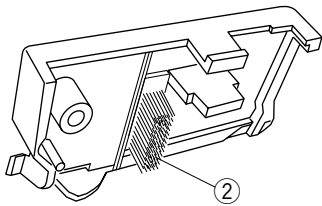
- 4 Zamocuj płytkę prowadnicy nici na maszynie, wkładając wypustki w szczeliny. Dociśnij płytkę prowadnicy nici, aby ją zatrzasnąć.

④ Wypustek

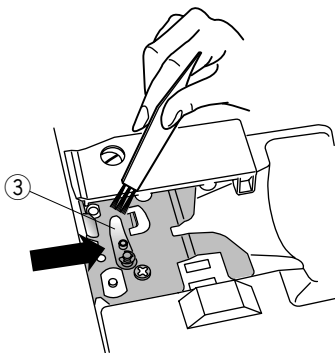
1



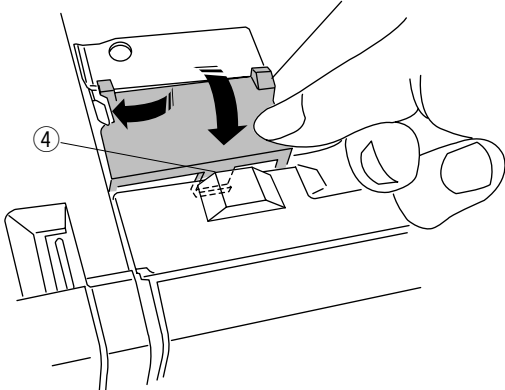
2



3



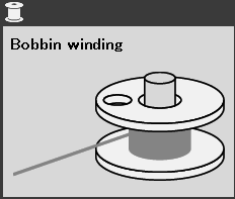

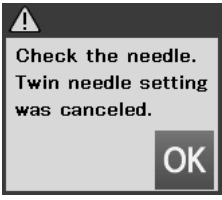

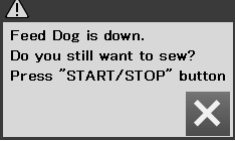

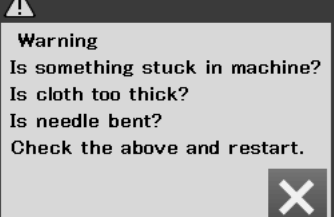


4



## Problemy i dźwięki ostrzegawcze

Jeśli usłyszysz dźwięk brzęczyka i ukaże się ostrzeżenie na ekranie LCD, postępuj zgodnie z instrukcją:

Ostrzeżenie	Przyczyna	Rozwiązanie
	1. Przycisk start/stop został włączony podczas gdy podłączony jest rozrusznik nożny.	Odłącz rozrusznik nożny.
	Rozrusznik nożny jest nieczynny.	Skontaktuj się z serwisem lub ze sklepem, w którym została zakupiona maszyna.
	Szpułownik jest przesunięty w prawo.	Przesuń szpułownik w lewo aby szyć.
	Przy obszywaniu dziurki nie obniżono dźwigni do obszywania dziurek.	Obniż dźwignię i uruchom maszynę ponownie.
	Naciśnięto przycisk szycia podwójną igłą podczas, gdy symbol podwójnej igły widnieje już na ekranie LCD.	Zamień podwójną igłę na igłę pojedynczą po czym ponownie naciśnij przycisk OK.
	Uruchomiono maszynę bez obniżania ząbków transportera przy fastrygowaniu lub przy przyszywaniu guzika.	Opuść ząbki transportera.
	Uruchomiono maszynę z obniżonymi ząbkami transportera.	Podnieś ząbki transportera chyba że chcesz szyć z opuszczonymi.
	Usunięto płytkę ściegową.	Założ płytke. Sprawdź czy płytka ściegowa została poprawnie założona.
	Maszyna zatrzymuje się z powodu przeciążenia	Odczekaj przynajmniej 15 sek. po czym uruchom maszynę ponownie. Usuń zaplątane nici z szarpaka, bębenka lub z mechanizmu obcinania nici.

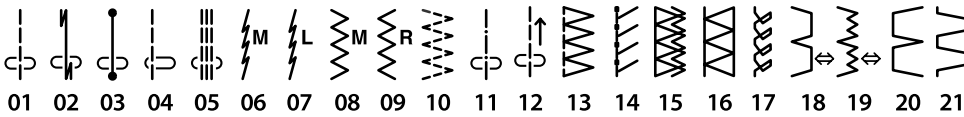
## Rozwiązywanie problemów

Problem	Przyczyna	Odniesienie
Pęka nić od igły	<ol style="list-style-type: none"> <li>Niść od igły jest niewłaściwie nawleczonea.</li> <li>Naprężenie nici jest za mocne.</li> <li>Igła jest tępaa lub krzywa.</li> <li>Igła została niewłaściwie założona.</li> <li>Niść od igły przy rozpoczęciu szycia nie była pod stopką.</li> <li>Materiał przesuwaał się zbyt szybko podczas pikowania.</li> <li>Niść zaplątała się przy szpulce.</li> </ol>	<p>Strona 13 Strona 33 Zmień igłę. Strona 16 Strona 26 Strona 84 Użyj uchwytu szpulki.</p>
Pęka nić od szpulki	<ol style="list-style-type: none"> <li>Niść od szpulki jest niewłaściwie nawleczonea.</li> <li>W uchwycie szpulki nagromadziły się strzępki.</li> <li>Szpulka jest uszkodzona lub nie obraca się płynnie.</li> </ol>	<p>Strona 12 Strona 93 Wymień szpulkę.</p>
Łamie się igła	<ol style="list-style-type: none"> <li>Igła jest niepoprawnie założona.</li> <li>Igła jest krzywa.</li> <li>Śruba zaciskowa igły jest luźna.</li> <li>Igła jest za cienka do użytego materiału.</li> <li>Użyto niewłaściwej stopki.</li> </ol>	<p>Strona 16 Zmień igłę. Strona 16 Strona 16 Użyj właściwej stopki.</p>
Przepuszczanie ściegów	<ol style="list-style-type: none"> <li>Igła jest niepoprawnie założona, krzywa lub tępaa.</li> <li>Igła i/lub nici są nieodpowiednie do szyciego materiału.</li> <li>Nie została użyta igła z niebieskim oznaczeniem do stretchu gdy szycio taki materiał lub inną delikatną tkaninę czy syntetyk.</li> <li>Niść od igły jest niewłaściwie nawleczonea.</li> <li>Użyto słabej jakości igły.</li> <li>Nie została użyta igła z purpurowym oznaczeniem do szycia grubych materiałów, denimu i w poprzek podwinięcia.</li> </ol>	<p>Strona 16 Strona 16 Użyj właściwej igły.  Strona 13 Zmień igłę. Strona 16</p>
Marszczenie szwów	<ol style="list-style-type: none"> <li>Naprężenie nici jest za mocne.</li> <li>Niść od igły jest niewłaściwie nawleczonea.</li> <li>Igła jest za mocna do szyciego materiału.</li> <li>Długość ściegu jest za dużaa dla danego materiału.</li> <li>Niewłaściwie ustawiono docisk stopki.</li> <li>Nie użyto usztywniacza do szycia bardzo cienkiego materiału.</li> </ol>	<p>Strona 33 Strona 13 Strona 16 Skróć ścieg. Strona 33 Użyj usztywniacza.</p>
Materiał nie jest płynnie podawany.	<ol style="list-style-type: none"> <li>W ząbkach zaplątały się strzępki nici.</li> <li>Ściegi są za drobne.</li> <li>Nie podniesiono ząbków przy rozpoczęciu zwykłego szycia.</li> </ol>	<p>Strona 93 Wydłuż ścieg. Strona 22</p>
Pętla na szwach	<ol style="list-style-type: none"> <li>Naprężenie nici od igły jest za słabe.</li> <li>Igła jest za gruba lub za cienka do danego materiału.</li> </ol>	<p>Strona 33 Strona 16</p>
Maszyna nie działa	<ol style="list-style-type: none"> <li>Nie podłączono maszyny do kontaktu.</li> <li>Niść zaplątała się w bębenu.</li> <li>Przycisk start/stop został użyty przy zwykłym szyciu z podłączonym rozrusznikiem nożnym.</li> </ol>	<p>Strona 6 Strona 93 Strona 6</p>
Dziurka jest źle obszyta	<ol style="list-style-type: none"> <li>Gęstość ściegu jest nieodpowiednia dla danego materiału.</li> <li>Dla materiału elastycznego lub syntetyku nie użyto usztywniacza.</li> <li>Nie opuszczono dźwigni do obszycwania dziurek.</li> </ol>	<p>Strona 40 Użyj usztywniacza. Strona 38</p>
Maszyna pracuje za głośno	<ol style="list-style-type: none"> <li>Niść zaplątała się w bębenu.</li> <li>W bębenu lub w uchwycie szpulki nagromadziły się strzępki nici.</li> </ol>	<p>Strona 93 Strona 93</p>
Automatyczne obcinanie zawodzi	<ol style="list-style-type: none"> <li>Niść jest za gruba dla mechanizmu obcinającego nici.</li> <li>Nici zaplątały się w mechanizm obcinania nici.</li> </ol>	<p>Strona 14 Strona 93</p>
Przyciski wyboru ściegu są nieaktywne	<ol style="list-style-type: none"> <li>W maszynie została założona płytka do ściegu prostego</li> <li>Przycisk podwójnego transportu został włączony.</li> <li>Przycisk podwójnej igły został włączony.</li> </ol>	<p>Strona 20 Strona 29 Strona 57</p>
Nie można wybrać wzoru ściegu.	<ol style="list-style-type: none"> <li>Pozycja przycisku została rozkalibrowana.</li> </ol>	<p>Strona 87</p>
Niść od igły pojawia się na lewej stronie materiału przy szyciu ściegiem powyżej wartości "7.0".	<ol style="list-style-type: none"> <li>Nie zbalansowano naprężenia nici.</li> </ol>	<p>Strona 33</p>

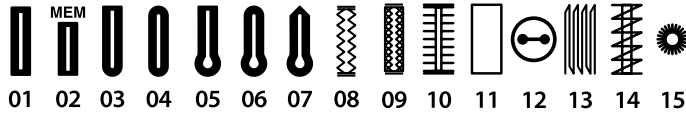
Maszyna podczas pracy wydaje dźwięk, taki jak szumienie wewnętrznych silników - jest to normalna konsekwencja pracy maszyny. Ekran LCD, po kilku godzinach nieustannej pracy maszyny, może się nagrzać.

# Karta Ściegów

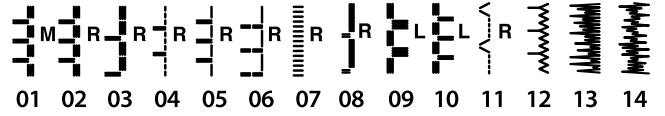
## Użytkowe (U)



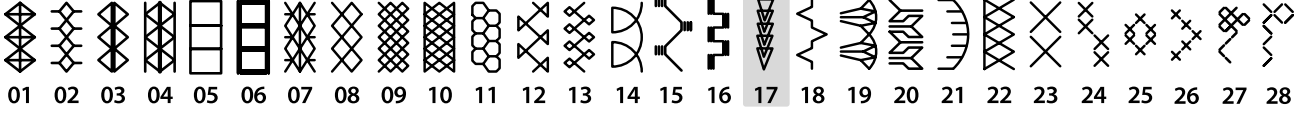
## Dziurka (B)



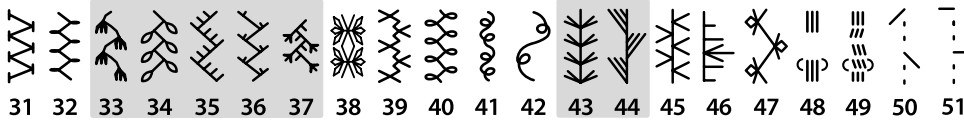
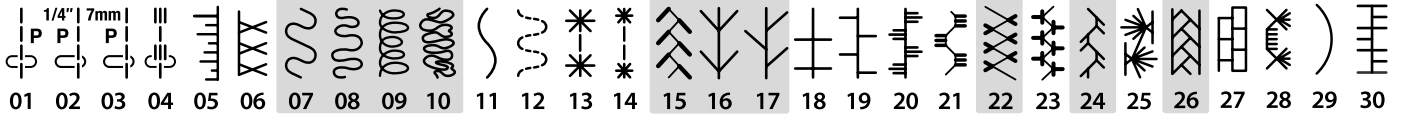
## Aplikacja (A)



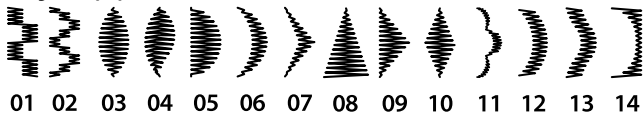
## Wyszywane (H)



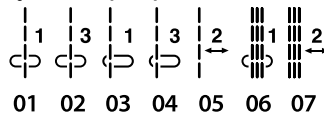
## Pikowanie (Q)



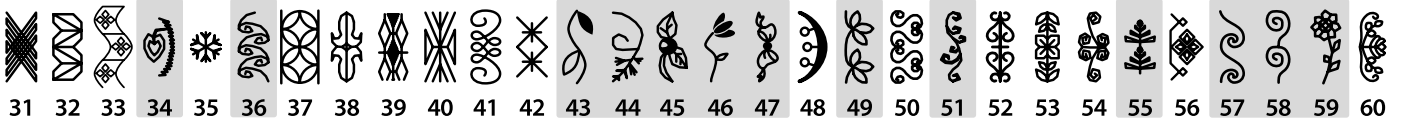
## Satyna (S)



## Łączone (BR)



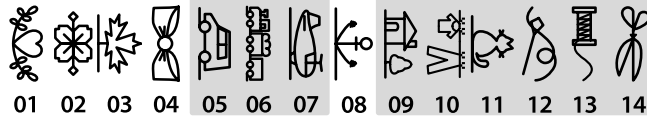
## Dekoracyjne (D)



## Długie (L)



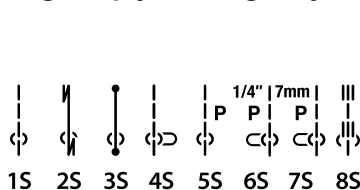
## Piktogramy (P)



## Play (PL)



## Ściegi do płytki ściegowej do ściegów prostych



\* Wzory ściegowe oznaczone szarym kolorem można obracać w pionie. (Lustrzane odbicie w poziomie)

Karta ściegów (Monogram)

Block

A B C D E F G H I J K L M N  
 O P Q R S T U V W X Y Z . □ □ □  
 a b c d e f g h i j k l m n  
 o p q r s t u v w x y z . □ □ □  
 1 2 3 4 5 6 7 8 9 0 & \_ \$ @ . .  
 , ? ¿ ! ¡ ' ' < > ( ) - + = / // % ~ :

À Á Â Ã Ä Å Æ Ç È É Ê Ë Ì Í Î Ï Ñ  
 Ò Ó Ô Õ Ö Ø Ù Ú Û Ü ß À Á Â Ã Ä Å Æ Ç È É Ê Ë Ì Í Î Ï Ñ  
 Ł ń ñ œ ś ş ý ź ž ž ž

à á â ã ä å æ ç è é ê ë ì í î ï ñ  
 ò ó ô õ ö ø ù ú û ü ß à á â ã ä å Æ Ç È É Ê Ë Ì Í Î Ï Ñ  
 ł ń ñ œ ś ş ý ź ž ž ž

Script

A B C D E F G H I J K L M N  
 O P Q R S T U V W X Y Z . □ □ □  
 a b c d e f g h i j k l m n  
 o p q r s t u v w x y z . □ □ □  
 1 2 3 4 5 6 7 8 9 0 & \_ \$ @ . .  
 , ? ¿ ! ¡ ' ' < > ( ) - + = / // % ~ :

À Á Â Ã Ä Å Æ Ç È É Ê Ë Ì Í Î Ï Ñ  
 Ò Ó Ô Õ Ö Ø Ù Ú Û Ü ß À Á Â Ã Ä Å Æ Ç È É Ê Ë Ì Í Î Ï Ñ  
 Ł ń ñ œ ś ş ý ź ž ž ž

à á â ã ä å æ ç è é ê ë ì í î ï ñ  
 ò ó ô õ ö ø ù ú û ü ß à á â ã ä å Æ Ç È É Ê Ë Ì Í Î Ï Ñ  
 ł ń ñ œ ś ş ý ź ž ž ž

Block (9mm)

A B C D E F G H I J K L M N  
 O P Q R S T U V W X Y Z . □ □ □  
 1 2 3 4 5 6 7 8 9 0 & \_ \$ @ . .  
 , ? ¿ ! ¡ ' ' < > ( ) - + = / // % ~ :









