

**INSTRUKCJA MONTAŻU, OBSŁUGI  
I KONSERWACJI  
KRAJARKI PIONOWEJ**  
(Instrukcja oryginalna)



## INSTRUKCJA BEZPIECZEŃSTWA

1. W czasie użytkowania maszyny należy zwrócić szczególną uwagę na podstawowe środki bezpieczeństwa.
2. Przed uruchomieniem maszyny należy przeczytać dokładnie niniejszą instrukcję obsługi oraz inne dodatkowe zalecenia.
3. Maszynę należy użytkować po potwierdzeniu jej bezpieczeństwa użytkowania wg, norm obowiązujących w danym kraju.
4. Nie wolno użytkować maszyny bez środków bezpieczeństwa. Wszystkie osłony i inne środki bezpieczeństwa muszą znaleźć się na określonym miejscu podczas przygotowywania maszyny do pracy.
5. Maszyna może być obsługiwana przez odpowiednio przeszkolonego operatora.
6. Należy wyłączyć włącznik główny maszyny, bądź odłączyć ją od źródła zasilania przed przystąpieniem do czynności takich jak czyszczenie, regulacja, wymiana ostrza lub ostrzałek, po zakończeniu pracy, gdy operator opuszcza miejsce pracy, a maszyna pozostaje bez nadzoru, itp.
7. W przypadku kontaktu skóry bądź oczu z jakimkolwiek smarem, olejem lub innym płynem, należy przemyć miejsce czystą wodą i skonsultować się z lekarzem. W przypadku połknięcia jakiegokolwiek płynu należy zgłosić wypadek natychmiast lekarzowi.
8. W czasie ruchu maszyny nie wolno dotykać żadnych części ruchomych.
9. Napraw, modyfikacji i regulacji urządzenia dokonywać powinni wykwalifikowani technicy. Zaleca się stosowanie tylko oryginalnych części zamiennych, ryzyko uszkodzenia maszyny, wynikłe ze stosowania innych niż oryginalne części, ponosi użytkownik.
10. Rutynowa konserwacja oraz przeglądy powinny być wykonywane przez odpowiednio wykwalifikowaną osobę, bądź technika.
11. Serwisowanie części i podzespołów elektronicznych także wymaga wykwalifikowanego technika. Należy zatrzymać maszynę natychmiast po zauważeniu jakiegokolwiek uszkodzenia, lub nieprawidłowego działania komponentów elektronicznych.
12. Należy stosować odpowiednie okablowanie elektryczne, z uziemieniem.
13. Maszyna może być stosowana jedynie do celów, do jakich została stworzona. Inne przeznaczenie maszyny jest niedozwolone.
14. Wszelkie modyfikacje czy zmiany dokonane na maszynie muszą być zgodne ze standardami i przepisami bezpieczeństwa, oraz wymagają pisemnej zgody producenta lub dystrybutora.

## OPIS I PRZEZNACZENIE URZĄDZENIA

Urządzenie INDU jest krajarką ręczną, której działanie opiera się na poruszającym się pionowo nożu, napędzanym silnikiem elektrycznym. Krajarka pracuje na stole z ułożonymi na nim warstwami materiału. Operator w czasie użytkowania urządzenia powinien mieć założoną specjalną rękawicę z metalowych oczek. W przypadku potrzeby przeniesienia urządzenia na inny stół bądź odłożenia go na miejsce przechowywania poza czasem pracy - ze względu na wagę należy pewnie uchwycić krajarkę dwoma rękoma za dolny i górny uchwyt na korpusie. Nie wolno chwytać krajarki za nóż bądź stopę. Krajarka przeznaczona jest do cięcia różnego rodzaju materiałów tekstylnych ułożonych warstwowo. Inne, niezgodne z przeznaczeniem, zastosowanie krajarki - np. do cięcia materiałów nietekstylnych, drewna, metalu, kości, itp.) grozi uszkodzeniem urządzenia, a także zagraża bezpieczeństwu operatora.

## DANE TECHNICZNE

Wysokość noża: 5"; 6"; 8"; 10"; 12" - w zależności od modelu

Kształt noża: ośmiokątny

Wysokość cięcia: 25 mm

Waga urządzenia netto: 2,8 kg

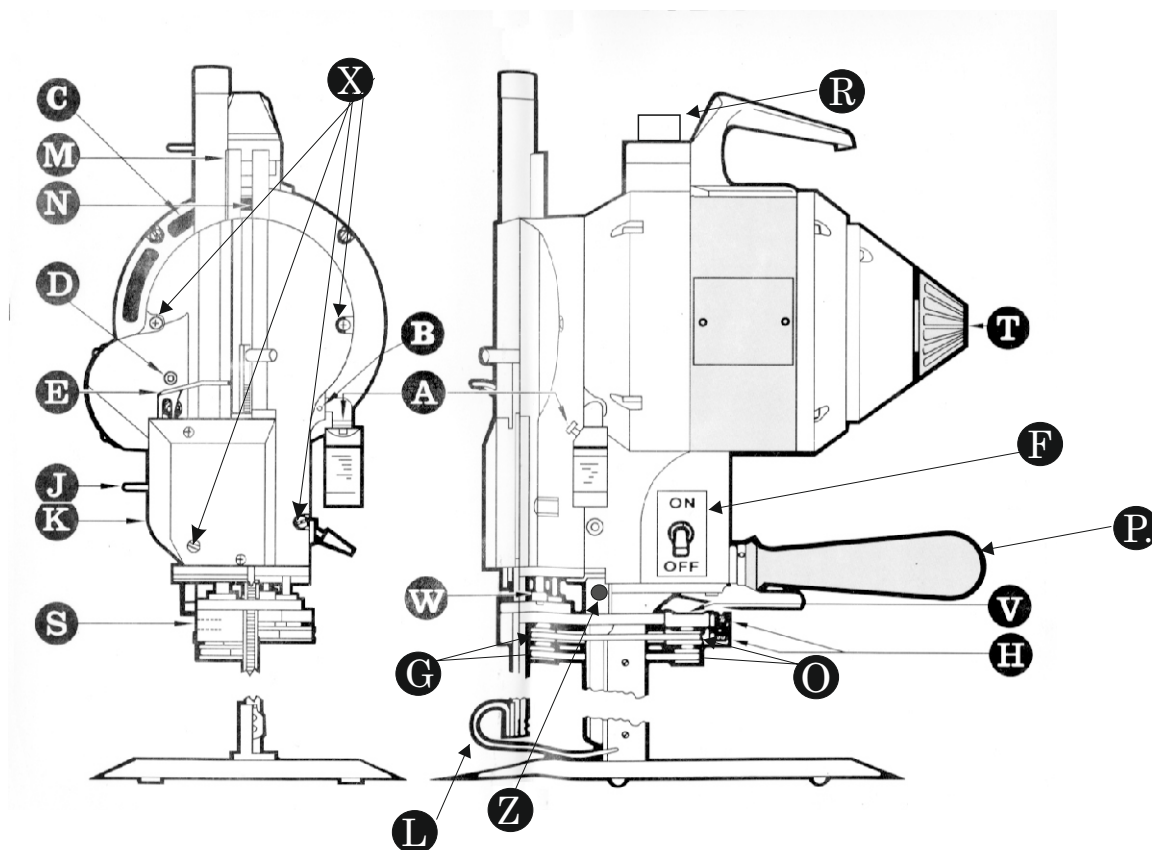
Moc: 100 W

Zasilanie: sieciowe, 230 V/ 50 Hz

Poziom mocy akustycznej A: LWA=66,1 dB

Średnia wartość drgań: poniżej 2,5 m/s<sup>2</sup>\*

## GLÓWNE ELEMENTY MASZYNY



A - zbiornik oleju  
B - wkręt mocowania zbiornika oleju  
C - korpus silnika  
D - oś napędu ostrzałki  
E - dźwignia włączająca ostrzałki  
F - włącznik główny  
G - rolki przednie  
H - zespół naciągu taśmy ostrzającej  
J - dźwignia zwalnająca  
K - obudowa przekładni ostrzałek  
L - stopa

M. - tuleja wałka napędowego  
N - tuleje prętów napędzanych  
O - rolki tylne  
P. - uchwyt roboczy  
R - zabezpieczenie przed uruchomieniem po zaniku napięcia  
S - mechanizm zapadkowy stopy  
T - pokrętło ręczne  
W - pręt kwadratowy  
X - śruby mocujące  
V - mostek ostrzałki  
Z - śruba ostrza

## PODŁĄCZENIE I PRZYGOTOWANIE MASZYNY DO PRACY

1. Po wyjęciu z opakowania podłączyć urządzenie do źródła zasilania, upewniając się, że odpowiada ono zaleceniom instrukcji - 230V, 50 Hz. Zwrócić szczególną uwagę, czy przewody zasilające są nienaruszone i w dobrym stanie. Urządzenie wymaga gniazda z uziemieniem.
2. Napełnić zbiornik oleju A do poziomu oznaczonego czerwoną linią, bądź jeśli jej nie ma - na wysokość 1 - 1,5 cm
3. Wcisnąć i wykonać kilka obrotów pokrętłem T aby rozprowadzić olej do elementów wymagających smarowania. Sprawdzić stan ostrza oraz jego mocowanie, a także upewnić się, że nie jest ono zablokowane w prowadnicy.
4. Wsunąć materiał między stopę urządzenia a stopę dociskową i sprawdzić, czy docisk jest wystarczający. Przy zbyt małym docisku może wystąpić ryzyko urazu.

## UWAGA!

Urządzenie należy przechowywać w pomieszczeniu o niskiej wilgotności i w temperaturze pokojowej.

Przed rozpoczęciem normalnej pracy należy na krótko włączyć i wyłączyć maszynę, w celu rozprowadzenia smaru między stykającymi się powierzchniami.

Należy używać wyłącznie oryginalnego lub zalecanego przez producenta oleju, o identycznej gęstości i lepkości. W przeciwnym wypadku może nastąpić uszkodzenie urządzenia.

## OSTRZENIE

Nóż należy ostrzyć regularnie, a także jeśli operator zauważy, że nie kroi prawidłowo

1. Odsuń urządzenie od krojonego materiału
2. Opuść stopę dociskową za pomocą dźwigni, umiejscowionej obok uchwytu
3. Naciśnij lekko dźwignię E, aby uruchomić ostrzałkę. Ostrze zostanie naostrzone jednokrotnie. W razie potrzeby powtórz czynność.

## UWAGA!

Nie wolno włączać funkcji ostrzenia, jeśli ostrze urządzenia zostało zdemontowane.

Nie używać ostrzałek gdy urządzenie stoi na materiale, który ma być krojony

Nie wyłączać silnika w czasie ostrzenia

Jeśli dźwignia E na skutek zbyt szybkiego uruchomienia ostrzałek została zablokowana, unieś dźwignię J, aby odblokować dźwignię E i ponownie uruchomić ostrzałkę.

## WYMIANY I REGULACJE OSTRZY I OSTRZAŁEK

Ze względu na niebezpieczeństwo wypadku na skutek nieprawidłowych ustawień, czynności może dokonać wyłącznie specjalnie przeszkolony pracownik (mechanik / technik).

**UWAGA! Przed przystąpieniem do poniższych czynności należy bezwzględnie odłączyć urządzenie od źródła zasilania, wyjmując wtyczkę z kontaktu elektrycznego. W przeciwnym wypadku może dojść do przypadkowego włączenia krajarki, co grozi wypadkiem.**

### Zdejmowanie ostrzałki

Uwaga! Nóż urządzenia jest bardzo ostry - jeśli wykonywana czynność wymaga bliskiego sąsiedztwa noża - wyjmij ostrze. W przeciwnym wypadku może to grozić urazem.

1. Odłącz urządzenie od źródeł zasilania
2. Przy pomocy pokrętła T unieś ostrze maksymalnie w górę
3. Ustaw dźwignię E w pozycji neutralnej (w połowie), a następnie ręką obniż ostrzałkę.
4. Zdejmij mostek z ramion ostrzałki
5. Przesuń dźwignię E na pozycję neutralną i podnieś ostrzałkę maksymalnie w górę (na jej prawidłową pozycję)
6. Odkręć nakrętki mocujące X i zdejmij ostrzałkę.

### Wymiana koła napędu ostrzałki

Jeśli koło napędowe ostrzałki wygląda na zużyte lub zostało uszkodzone należy je wymienić.

Uwaga! Gwint w kole jest lewoskrętny! Jeśli występują problemy z demontażem - powiadom serwis dostawcy

1. Zdejmij ostrzałkę
2. Przesuń dźwignię ostrzałki na pozycję neutralną, a następnie przesuń ostrzałkę 3 cm w dół, tak aby odsłonić pręt kwadratowy W
3. Przytrzymaj pręt kwadratowy i umieść go jak najbliżej obudowy ostrzałki
4. Za pomocą klucza ślusarskiego zdejmij ogumowane koło, obracając nim w kierunku ruchu wskazówek zegara
5. Zamontuj nowe koło, a następnie ostrzałkę.

## **Wymiana pasków ostrzających**

Uwaga! Używaj wyłącznie części oryginalnych bądź akredytowanych przez producenta

1. Wciśnij zespół naciągu taśmy H aby zmniejszyć naprężenie paska, a następnie kolejno zdejmij paski dolny i górny.
2. Załóż kolejno nowe paski na przednie G i tylne O rolki pasków: najpierw górny, potem dolny.

## **Kontrola szerokości ostrza**

Skos ostrza powinien wynosić ok. 3-4 mm z każdej strony.

1. Załóż nowe ostrze
2. Załóż nowe paski ostrzające
3. Oznakuj brzeg ostrza pisakiem
4. Włącz ostrzałki i kilkukrotnie naostrz nóż
5. Sprawdź oznakowanie - jeśli skosy są nierówne zwróć się do autoryzowanego serwisu.

## **Wymiana ostrza**

1. Zablokuj ostrzałkę
2. Podnieś stopę L maksymalnie w górę
3. Połóż krajarkę na poziomej, równej powierzchni
4. Wciśnij pokrętło tylne T i ustaw ostrze w dolnej pozycji.
5. Kluczem w kształcie litery T poluzuj śrubę ostrza Z
6. Wyjmij ostrze i wyczyść miejsce jego mocowania załączonym do urządzenia grzebykiem
7. Załóż nowe ostrze, ustaw śrubę mocującą tak, aby przytrzymywała ostrze i dokręć ją.
8. Obracając pokrętłem tylnym T sprawdź, czy ostrze swobodnie się porusza
9. Załóż nowe paski ostrzające i co najmniej trzykrotnie włącz ostrzenie przed rozpoczęciem krojenia.

## **KONSERWACJA**

1. raz na dwa tygodnie oczyścić silnik i ostrzałki urządzenia sprężonym powietrzem.
2. raz w tygodniu lub częściej należy dokładnie oczyścić mechanizm ostrzający
3. raz dziennie należy oczyścić ostrze noża za pomocą pędzelka
4. paski cierne mechanizmu ostrzającego należy wymienić kiedy ostrzenie nie przynosiżądanego efektu.
5. jeśli na rolkach u podstawy maszyny występuje opór, należy dokładnie wyczyścić rolki, a jeśli w dalszym ciągu nie a efektu - należy je wymontować i dopiero dokładnie wyczyścić.

Smarowanie i oliwienie:

1. przed rozpoczęciem pracy - sprawdzić poziom oleju w zbiorniku i jeśli potrzeba - uzupełnić olej.
2. raz w tygodniu - wpuścić kroplę oleju do wyznaczonych elementów urządzenia:
  - tulejek M. i N
  - pokrętła T
  - prętu kwadratowego W
  - mostka ostrzałki V i zespołu naciągu H
  - osi napędu ostrzałki D
3. raz w miesiącu - wykręcić mechanizm S i wpuścić smar do tuby.

## URZĄDZENIE DO RECYCLINGU! NIE WYRZUCAĆ!

Gdy okres eksploatacji urządzenia się zakończy, nie wolno go wyrzucić, ale należy się go pozbyć zgodnie z przepisami Dyrektywy Unii Europejskiej o Zużytych Urządzeniach Elektrycznych i Elektronicznych (WEEE) oraz Dyrektywy o ograniczeniach w wykorzystaniu niektórych niebezpiecznych substancji będących składnikami urządzeń elektrycznych i elektronicznych (ROHS).

Dlatego po zakończeniu eksploatacji masz prawo i obowiązek zwrócić zużyte urządzenie do sprzedającego, pod warunkiem zakupu innego, podobnego urządzenia. W innym przypadku należy sprawdzić uregulowania dotyczące prawidłowego sposobu pozbycia się urządzenia, skonsultować się w tym temacie z kompetentnymi organami państwowymi bądź zakładem przetwarzania lub organizacją odzysku. Pozbycie się urządzenia w sposób niezgodny z wymogami może skutkować pociągnięciem do odpowiedzialności na mocy prawa.

Jako użytkownik końcowy możesz wywierać pozytywny wpływ na ponowne wykorzystanie, recycling i inne formy odzysku zużytych urządzeń elektrycznych i elektronicznych, a więc ograniczać zły wpływ użytkowanego przez Ciebie urządzenia na środowisko naturalne.

