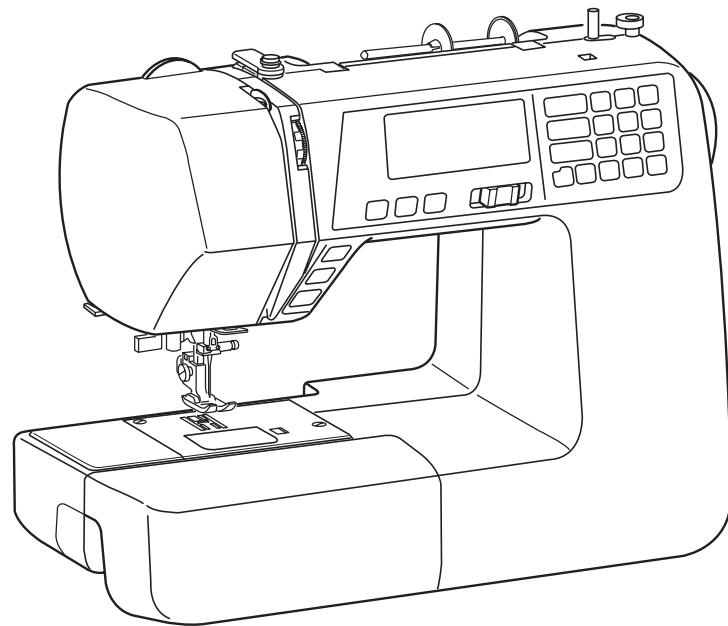


INSTRUKCJA OBSŁUGI



WAŻNE WSKAZÓWKI DOTYCZĄCE BEZPIECZEŃSTWA

Podczas użytkowania urządzeń elektrycznych powinny być zachowane podstawowe środki bezpieczeństwa, włącznie z następującymi:

Maszyna jest zaprojektowana tylko do użytku domowego.

Przeczytaj wszystkie instrukcje przed rozpoczęciem pracy z maszyną.

NIEBEZPIECZEŃSTWO Aby wyeliminować ryzyko porażenia prądem:

1. Nie wolno pozostawiać bez nadzoru urządzenia podłączonego do źródła zasilania. Maszynę do szycia należy wyłączyć niezwłocznie po zakończeniu pracy oraz przed czyszczeniem.

OSTRZEŻENIE Aby wyeliminować ryzyko poparzenia, pożaru, porażenia prądem lub obrażeń:

1. Maszyna nieprzeznaczona jest do zabawy. Gdy urządzenie używane jest przez dzieci lub w ich obecności, konieczny jest ścisły nadzór osoby dorosłej.
2. Maszyna powinna być używana zgodnie z jej przeznaczeniem opisanym w niniejszej instrukcji. Należy używać tylko wyposażenia rekomendowanego przez producenta i opisanego w niniejszej instrukcji.
3. Nie wolno używać maszyny, gdy: uszkodzony jest przewód lub wtyczka, urządzenie działa niewłaściwie na skutek upuszczenia lub zniszczenia, urządzenie wcześniej wpadło do wody. Gdy zaistnieją powyższe okoliczności, maszynę należy dostarczyć do najbliższego autoryzowanego przedstawiciela lub centrum serwisowego, aby tam dokonano przeglądu, naprawy lub regulacji.
4. Nie wolno używać urządzenia jeśli którykolwiek z otworów wentylacyjnych jest zablokowany. Należy dbać o to by otwory wentylacyjne maszyny oraz rozrusznika nożnego były wolne od zalegającego kurzu.
5. Nie wolno wtykać ani wkładać żadnych obcych obiektów do otworów w maszynie.
6. Nie wolno używać maszyny na wolnym powietrzu.
7. Nie wolno obsługiwać maszyny w miejscach, gdzie używane są produkty w aerozolu (sprayu) oraz tam, gdzie stosowano tlen.
8. Aby odłączyć urządzenie od zasilania, należy wyłączyć wszystkie przełączniki a następnie wyjąć wtyczkę.
9. Nie wolno odłączać urządzenia od zasilania ciągnąc za przewód. Aby wyłączyć maszynę z sieci należy chwycić za wtyczkę, nie za przewód.
10. Należy trzymać palce z daleka od ruchomych części urządzenia, szczególnie od igły.
11. Zawsze należy używać odpowiedniej płytki ścięgowej. Użycie niewłaściwej płytki może złamać igłę.
12. Nie wolno używać wygiętych igieł.
13. Nie wolno ciągnąć ani popychać materiału podczas szycia gdyż może to spowodować wygięcie się lub złamanie igły.
14. Należy wyłączyć maszynę ("0"), zanim dokona się jakiegokolwiek regulacji przy igle. Szczególnie dotyczy to czynności takich jak: nawlekanie igły, zmiana igły, nawlekania szpulki czy zmiany stopki dociskowej.
15. Zawsze należy odłączyć urządzenie od źródła zasilania, zanim przystąpi do zdjęcia obudowy, smarowania lub innej czynności regulującej ujętej w niniejszej instrukcji.

INSTRUKCJĘ NALEŻY ZACHOWAĆ



W przypadku wyzbycia się maszyny, musi być ona bezpiecznie zutylizowana zgodnie z prawem krajowym odnośnie produktów elektrycznych. W razie wątpliwości skontaktuj się ze sprzedawcą.

SPIS TREŚCI

NAZWY CZĘŚCI

Nazwy części.....	1
Standardowe akcesoria.....	2
Stolik powiększający pole pracy.....	2
Wysuwany stolik.....	3
Karta ściegów.....	3

PRZYGOTOWANIE DO SZYCIA

Podłączanie do źródła zasilania.....	4
Użycie maszyny po raz pierwszy.....	4
Dodatkowe informacje:.....	4
Suwak kontroli prędkości szycia.....	5
Kontrolowanie prędkości szycia.....	5
Przyciski operacyjne maszyny.....	6-7
Panel dotykowy.....	8
Wyświetlacz LCD.....	8
Zdejmowanie i zakładanie uchwytu stopki.....	9
Wymiana stopki dociskowej.....	9
Dźwignia stopki dociskowej.....	9
Pokrętło regulacji docisku stopki.....	9
Opuszczanie lub podnoszenie ząbków transportera.....	10
Wymiana igły.....	11
Wybór nici i igieł.....	11
Szpułowanie.....	12-14
Nawlekanie maszyny.....	15-17
Wybór wzoru.....	18
Tryb ustawień.....	19
Regulacja naprężenia nici od igły dla ściegu prostego.....	20
Regulacja naprężenia nici od igły dla ściegu zygzak.....	21

SZYCIE PODSTAWOWE

Szycie ściegiem prostym.....	22-23
Ścieg prosty.....	24
Ścieg ze standardowym rygłem.....	24
Ścieg z automatycznym rygłem.....	24
Potrójny ścieg elastyczny.....	24
Ścieg elastyczny.....	25
Ścieg rzemieślniczy.....	25
Nowy ścieg rzemieślniczy.....	25
Ścieg zygzak.....	26
Wielokrotny zygzak.....	27
Ścieg overlokowy.....	27
Ścieg dziany.....	28
Podwójny ścieg overlokowy.....	28
Wszywanie zamka.....	29-30
Obrębianie kryte.....	31-32
Przyszywanie guzika.....	32
Przyszywanie gumki.....	33
Różne rodzaje dziurek pod guzik i ich zastosowanie.....	34
Dziurka prostokątna.....	35-36
Regulacja szerokości ściegu i gęstości dla dziurek pod guzik.....	37
Dziurka zaokrąglona.....	37
Dziurka do cienkich materiałów.....	37
Dziurka odzieżowa.....	38
Dziurka elastyczna.....	38
Dziurka antyczna.....	38
Dziurka z kordu.....	39
Cerowanie.....	40
Mocowanie.....	41
Oczko.....	41

ŚCIEGI DEKORACYJNE

Ścieg muszelkowy.....	42
Aplikacja.....	42
Obrębek.....	43
Marszczenie.....	43
Szczypanki.....	43
Łączenie kawałków patchworku.....	44
Stippling.....	44
Ścieg kłamrowy.....	45
Wiązanka.....	45
Ściegi satynowe.....	45
Frędzle.....	46
Mereżka.....	46
Ścieg krzyżykowy.....	47
Ściegi dekoracyjne.....	47
Szycie podwójną igłą.....	48

PROGRAMOWANIE WZORÓW I LITER

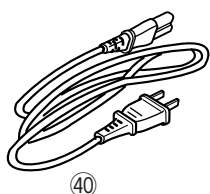
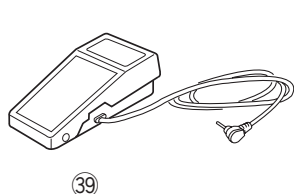
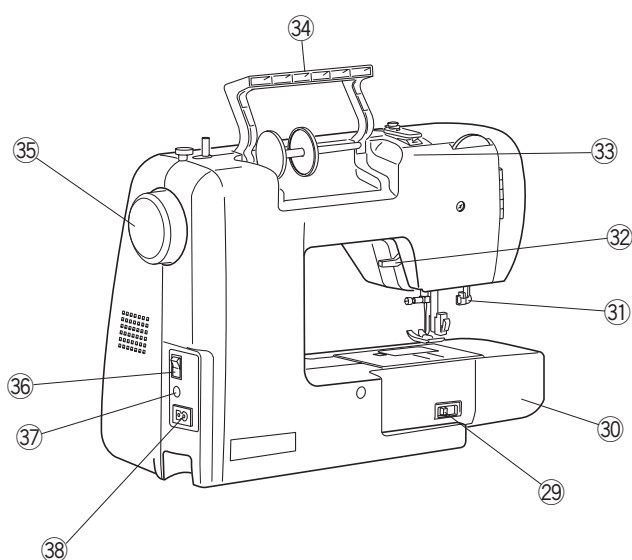
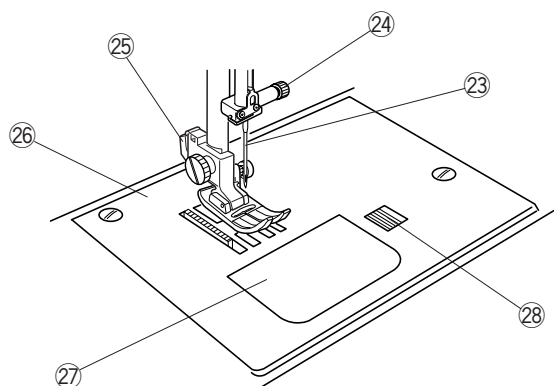
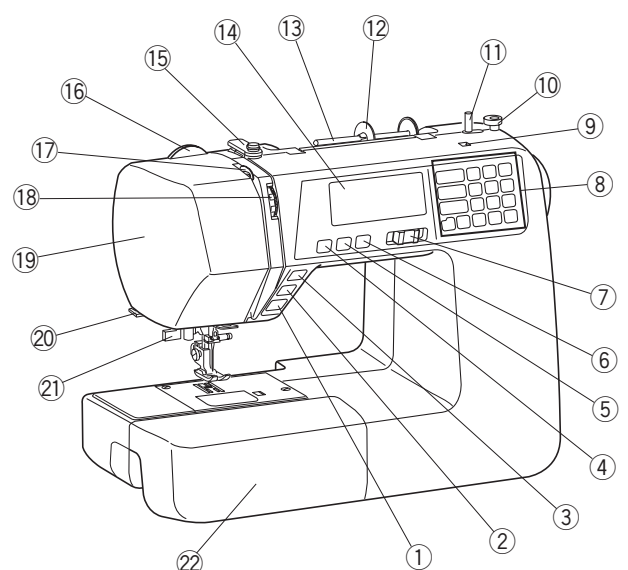
Programowanie ściegu ryglującego.....	49
Programowanie kombinacji wzorów.....	50
Programowanie automatycznego obcinania nici.....	50
Ściegi mostkowe.....	51
Programowanie lustrzanego odbicia.....	52
Szycie od początku kombinacji wzorów.....	53
Wznowienie szycia obecnego wzoru.....	53
Programowanie napisów.....	54
Zmniejszanie rozmiaru liter.....	55
Podgląd długiego tekstu.....	56
Kasowanie i wstawianie litery (wzoru).....	56
Duplikowanie litery (wzoru).....	57
Regulacja ściegu programowanych wzorów.....	58-59
Korygowanie rozregulowanych wzorów.....	60

DBANIE O MASZYNĘ

Czyszczenie zespołu chwytacza i ząbków transportera..	61
Instalowanie uchwytu szpulki.....	61
Problemy i sygnały ostrzegawcze.....	62
Rozwiązywanie problemów.....	63
Karta ściegów.....	64

NAZWY CZĘŚCI

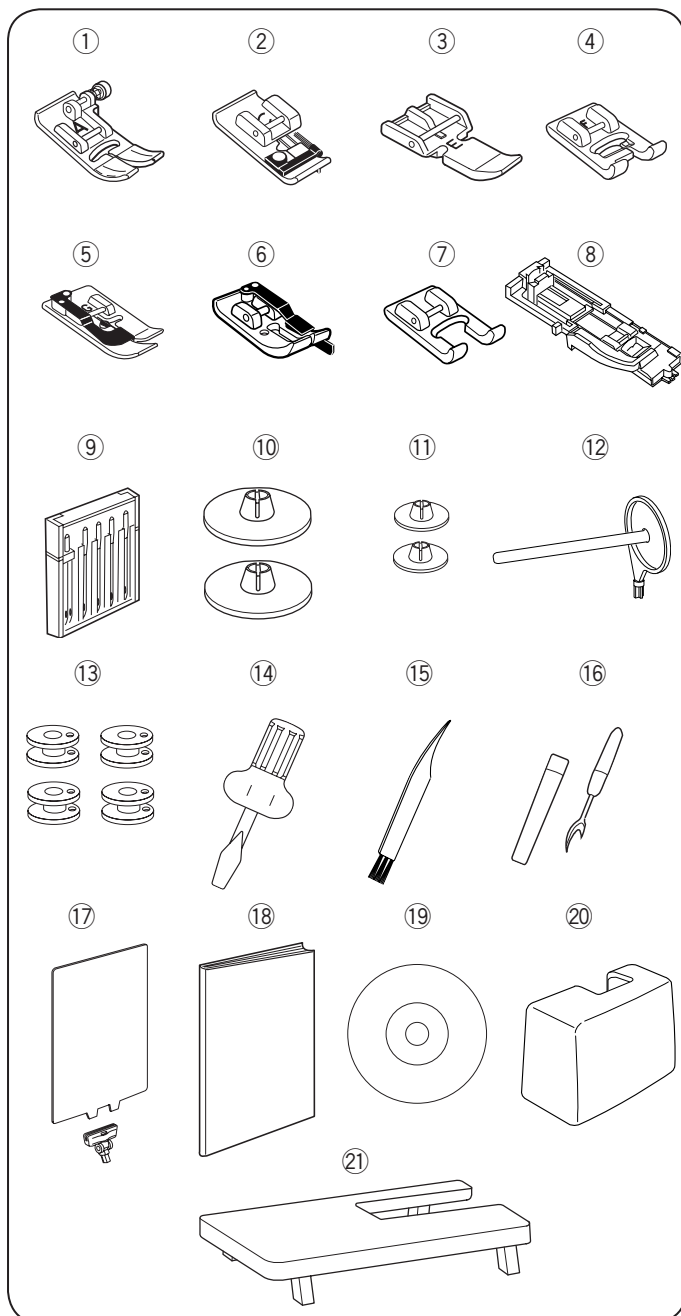
Nazwy części



- ① Przycisk start/stop
- ② Przycisk szycia wstecz
- ③ Przycisk automatycznego ryglowania
- ④ Przycisk pozycjonowania igły
- ⑤ Przycisk obcinania nici
- ⑥ Przycisk podwójnej igły
- ⑦ Suwak kontroli prędkości szycia
- ⑧ Panel dotykowy
- ⑨ Otwór na dodatkowy trzpień na szpulkę
- ⑩ Stoper szpulownika
- ⑪ Szpulownik
- ⑫ Duży uchwyt szpulki
- ⑬ Trzpień szpulki
- ⑭ Wyświetlacz LCD
- ⑮ Górny prowadnik nici
- ⑯ Pokrętko regulacji docisku stopki
- ⑰ Szarpak
- ⑱ Pokrętko regulacji naprężenia nici
- ⑲ Pokrywa
- ⑳ Obcinacz nici
- ㉑ Nawlekacz igły
- ㉒ Wysuwany stolik (pojemnik na akcesoria)
- ㉓ Igła
- ㉔ Śruba dociskowa igły
- ㉕ Uchwyt stopki
- ㉖ Płytko ścięgowa
- ㉗ Płytko osłaniająca szpulkę
- ㉘ Przycisk zwalniający płytkę osłaniającą szpulkę
- ㉙ Dźwignia opuszczająca ząbki transportera
- ㉚ Wolne ramię
- ㉛ Dźwignia do obszywania dziurek
- ㉜ Dźwignia stopki dociskowej
- ㉝ Otwór na kartę ścięgów
- ㉞ Uchwyt
- ㉟ Koło zamachowe
- ㊱ Przełącznik zasilania
- ㊲ Gniazdo rozrusznika nożnego
- ㊳ Gniazdo zasilania
- ㊴ Rozrusznik nożny
- ㊵ Przewód zasilania

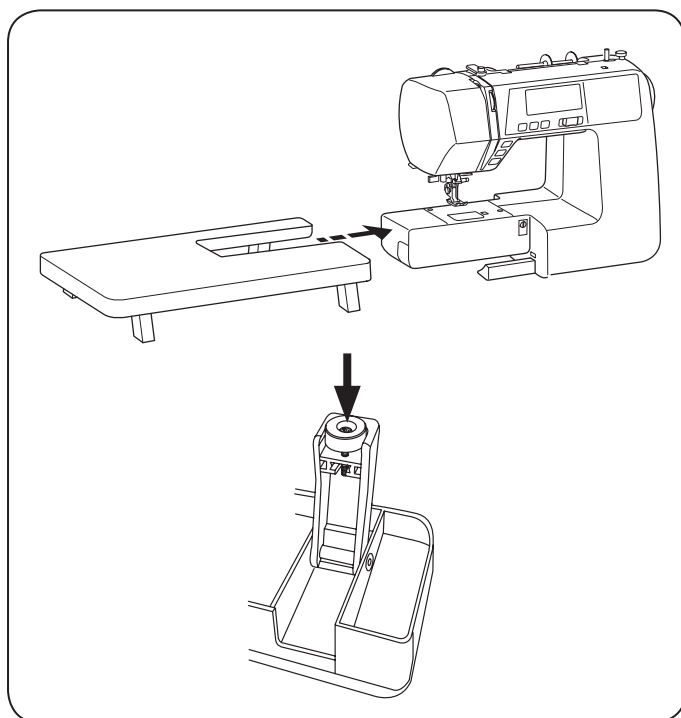
UWAGA:

Wygląd i specyfikacje maszyny mogą ulec zmianie bez wcześniejszego powiadomienia.



Standardowe akcesoria

- ① Stopka uniwersalna: A (zamontowana w maszynie)
- ② Stopka overlokowa: C
- ③ Stopka do wszywania zamków: E
- ④ Stopka do ściegów ozdobnych: F
- ⑤ Stopka do ściegu krytego: G
- ⑥ Stopka krawędziowa 1/4": O
- ⑦ Stopka do ściegów ozdobnych: F2
- ⑧ Stopka do automatycznego obszywania dziurek: R
- ⑨ Komplet igieł
- ⑩ Blokada szpulki (X 2) (duża)
- ⑪ Blokada szpulki (X 2) (mała)
- ⑫ Dodatkowy trzpień na szpulkę
- ⑬ Szpulki (X 4)
- ⑭ Śrubokręt
- ⑮ Pędzelek
- ⑯ Rozpruwacz
- ⑰ Karta ściegów
- ⑱ Papierowa instrukcja
- ⑲ Instrukcja DVD
- ⑳ Twarda osłona
- ㉑ Stolik powiększający pole pracy



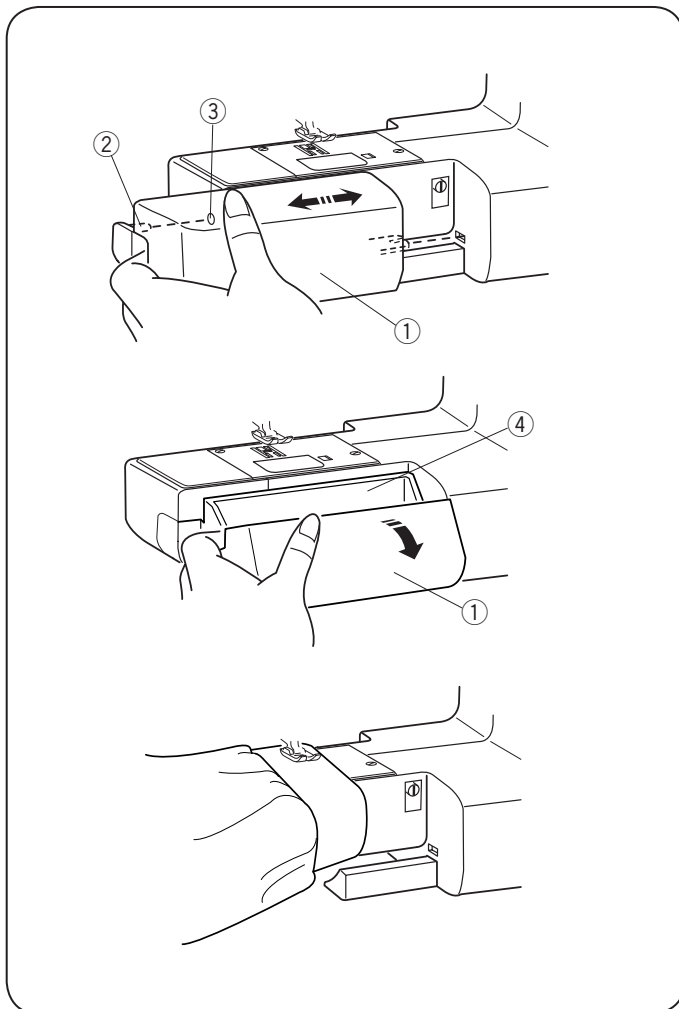
Stolik powiększający pole pracy

• Zakładanie stolika

Wysuń stolik osłaniający wolne ramie maszyny.
Rozłóż nogi stolika powiększającego pole pracy.
Trzymając stół obiema rękami delikatnie wsuń go w prawą stronę.

• Regulacja wysokości stolika

Poprzez kręcenie śrubami nóżek stolika za pomocą śrubokręta.



Wysuwany stolik

Wysuwany stolik ① zwiększa ilość miejsca do szycia i może być zdjęty jeśli chcemy skorzystać z wolnego ramienia.

- ① Wysuwany stolik
- ② Bolec
- ③ Otwór

• Demontowanie wysuwanego stolika

Wysuń stolik z maszyny, jak pokazano na rysunku.

• Mocowanie wysuwanego stolika

Pchnij wysuwany stolik, tak aby bolec ② spasował się z otworem ③.

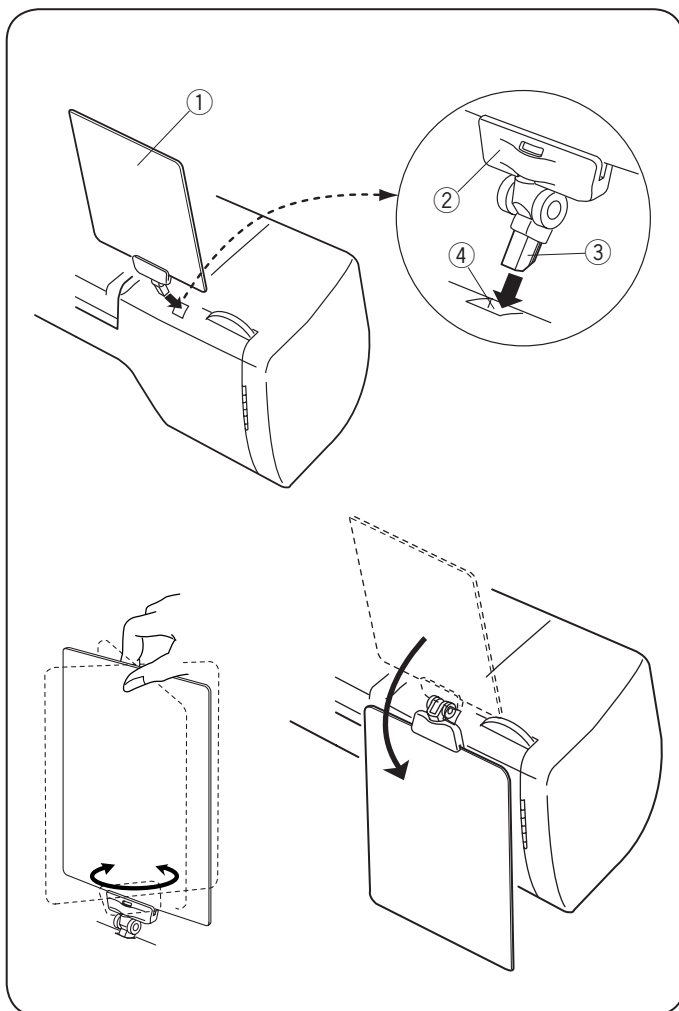
• Pojemnik na akcesoria

Akcesoria przechowywane są wewnątrz wysuwanego stolika. Pociągnij za pokrywę w swoim kierunku aby otworzyć schowek na akcesoria ④.

- ④ Pojemnik na akcesoria

• Wolne ramię

Wolne ramię jest użyteczne przy cerowaniu skarpetek i przy naprawie obszarów kolan i mankietów odzieży dziecięcej.



Karta ściągów

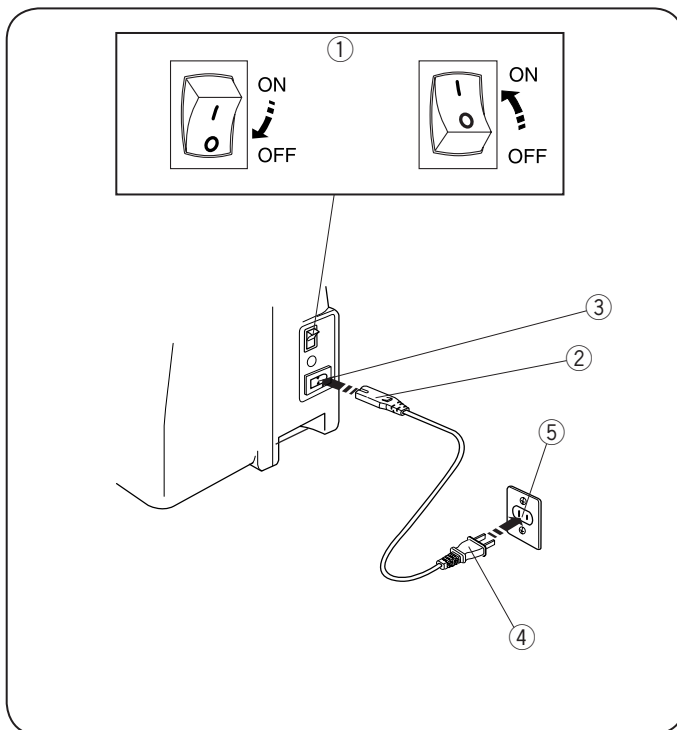
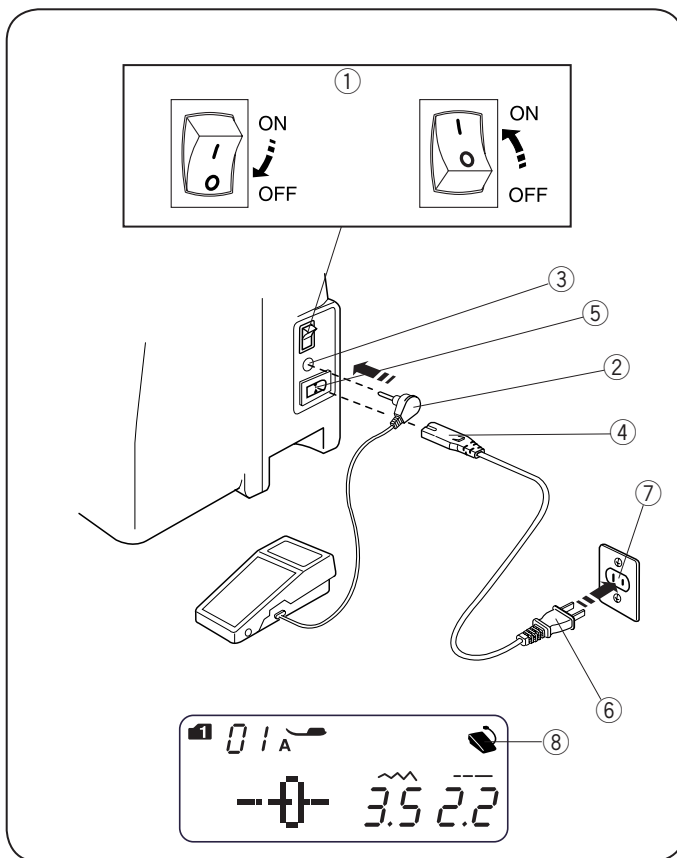
Wsuń kartę ściągów ① do uchwyty karty ②.

Wsuń bolec ③ do otworu na kartę ściągów ④.

- ① Karta ściągów
- ② Uchwyt karty
- ③ Bolec
- ④ Otwór na kartę ściągów

Można się odnieść do każdej ze stron karty ściągów poprzez przekręcenie jej.

Można również złożyć kartę ściągów do tyłu maszyny, jeśli się z niej nie korzysta.



Dodatkowe informacje:

Symbol "O" na przełączniku zasilania oznacza pozycję wyłączoną "OFF".

Dla urządzeń ze spolaryzowaną wtyczką (jeden bolec szerszy od drugiego): Aby zminimalizować ryzyko porażenia prądem, wtyczka tego rodzaju pasuje do gniazdka tylko w jednym położeniu. Jeśli nie wchodzi ona do końca w bieżącym położeniu, odwróć ją i spróbuj ponownie włożyć. Nie modyfikuj wtyczki w żaden sposób (dla mieszkańców USA i Kanady).

PRZYGOTOWANIE DO SZYCIA

Podłączanie do źródła zasilania

• Użycie rozrusznika nożnego

Wyłącz przełącznik zasilania ①.

Umieść wtyczkę rozrusznika nożnego ② w gnieździe rozrusznika ③. Umieść wtyczkę przewodu zasilającego ④ w gnieździe zasilania ⑤. Umieść wtyczkę przewodu zasilającego ⑥ w gniazdku ⑦. Włącz przełącznik zasilania ①.

Po podłączeniu rozrusznika nożnego do maszyny wyświetli się symbol rozrusznika nożnego ⑧.

- ① Przełącznik zasilania
- ② Wtyczka rozrusznika nożnego
- ③ Gniazdo rozrusznika nożnego
- ④ Wtyczka przewodu zasilającego do maszyny
- ⑤ Gniazdo zasilania
- ⑥ Wtyczka przewodu zasilającego do gniazdka
- ⑦ Gniazdko
- ⑧ Symbol rozrusznika nożnego

• Użycie przycisku start/stop

Wyłącz przełącznik zasilania ①.

Umieść wtyczkę przewodu zasilającego ② w gnieździe zasilania ③. Umieść wtyczkę przewodu zasilającego ④ w gniazdku ⑤. Włącz przełącznik zasilania ①.

- ① Przełącznik zasilania
- ② Wtyczka przewodu zasilającego do maszyny
- ③ Gniazdo zasilania
- ④ Wtyczka przewodu zasilającego do gniazdka
- ⑤ Gniazdko

UWAGA:

Przycisk start/stop jest nieaktywny, jeśli do maszyny jest podłączony rozrusznik nożny.



OSTRZEŻENIE:

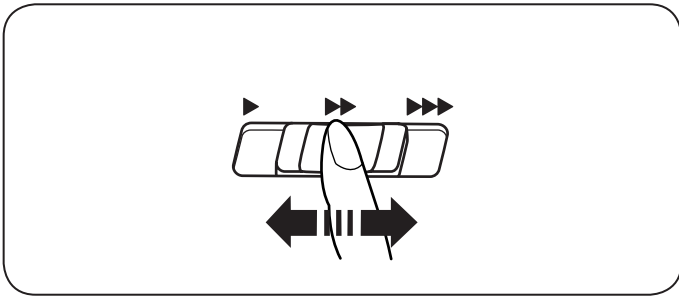
Podczas pracy maszyny zawsze obserwuj obszar szycia i nie dotykaj żadnych ruchomych części maszyny takich jak szarpak, koło zamachowe czy igła. Zawsze wyłączaj przycisk zasilania oraz odpinaj kabel zasilania z gniazdka sieciowego gdy:

- zostawiasz maszynę bez opieki
- zdejmujesz lub zakładasz części
- czyścisz maszynę

Nie kładź żadnych przedmiotów na rozruszniku nożnym.

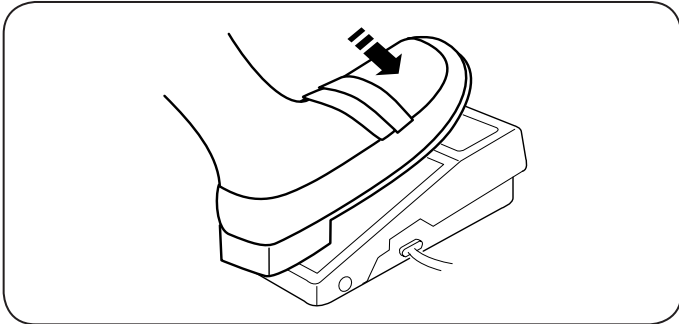
Użycie maszyny po raz pierwszy

Zanim rozpoczniesz szycie na swojej nowej maszynie, umieść kawałek materiału pod płytką ścięgową i uruchom maszynę na kilka minut bez nici. Usuń ewentualne pozostałości oleju, który może się pojawić.



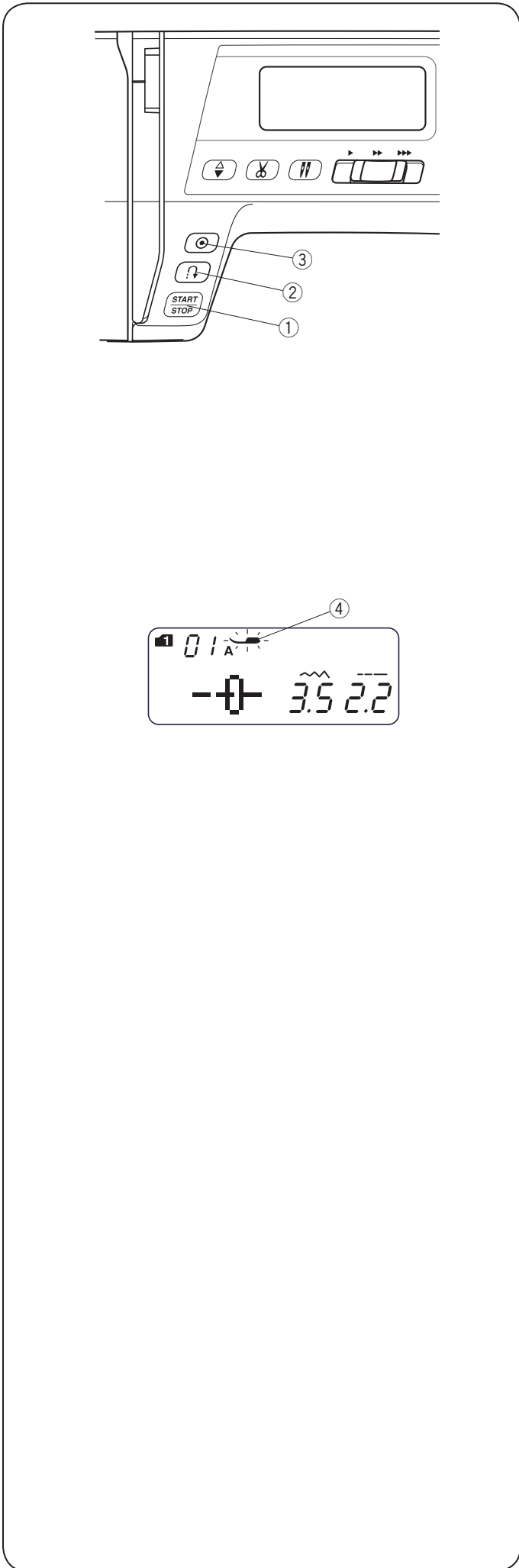
Suwak kontroli prędkości szycia

Możesz ograniczyć maksymalną prędkość szycia używając suwaka kontroli prędkości szycia. Aby zwiększyć prędkość szycia przesunij suwak w prawo. Aby zmniejszyć prędkość szycia przesunij suwak w lewo.



Kontrolowanie prędkości szycia

Naciśnij na rozrusznik nożny aby uruchomić maszynę. Im mocniej będziesz naciskać na rozrusznik nożny, tym szybciej maszyna będzie szyla. Maksymalną prędkość szycia można ustawić za pomocą suwaka kontroli prędkości szycia.



Przyciski operacyjne maszyny

① Przycisk start/stop

Obniż dźwignię stopki dociskowej.
 Naciśnij przycisk start/stop ① aby uruchomić maszynę.
 Maszyna wykona kilka pierwszych ściągów powoli;
 a następnie przyspieszy do prędkości ustawionej
 za pomocą suwaka kontroli prędkości szycia.
 Naciśnij ponownie start/stop ① aby zatrzymać maszynę.

UWAGA:

- Maszyna będzie szyła wolno tak długo jak długo będzie przytrzymany przycisk start/stop ①.
- Przycisk start/stop jest nieaktywny ① jeśli do maszyny podłączony jest rozrusznik nożny.
- Maszyna nie będzie szyć jeśli spróbujesz uruchomić ją z podniesioną stopką. Symbol stopki ④ zacznie migać na wyświetlaczu. Obniż stopkę dociskową i naciśnij przycisk start/stop.

② Przycisk szycia wstecz

w trybie 1 i w 2, w trybie 3

Naciśnij i przytrzymaj przycisk szycia wstecz ② aby szyć do tyłu.

Zwolnij przycisk ② aby szyć do przodu.

Gdy maszyna jest zatrzymana i rozrusznik nożny odłączony, naciśnij i przytrzymaj przycisk ② aby szyć powoli do tyłu.

Zwolnij przycisk ② aby zatrzymać maszynę.

Inne ściegi z wyjątkiem w trybie 1 i w 2

Naciśnij przycisk szycia wstecz ② aby szyć ścieg blokujący. Maszyna zatrzyma się automatycznie.

w trybach 1, 2

Patrz strony 24, 40 i 41.

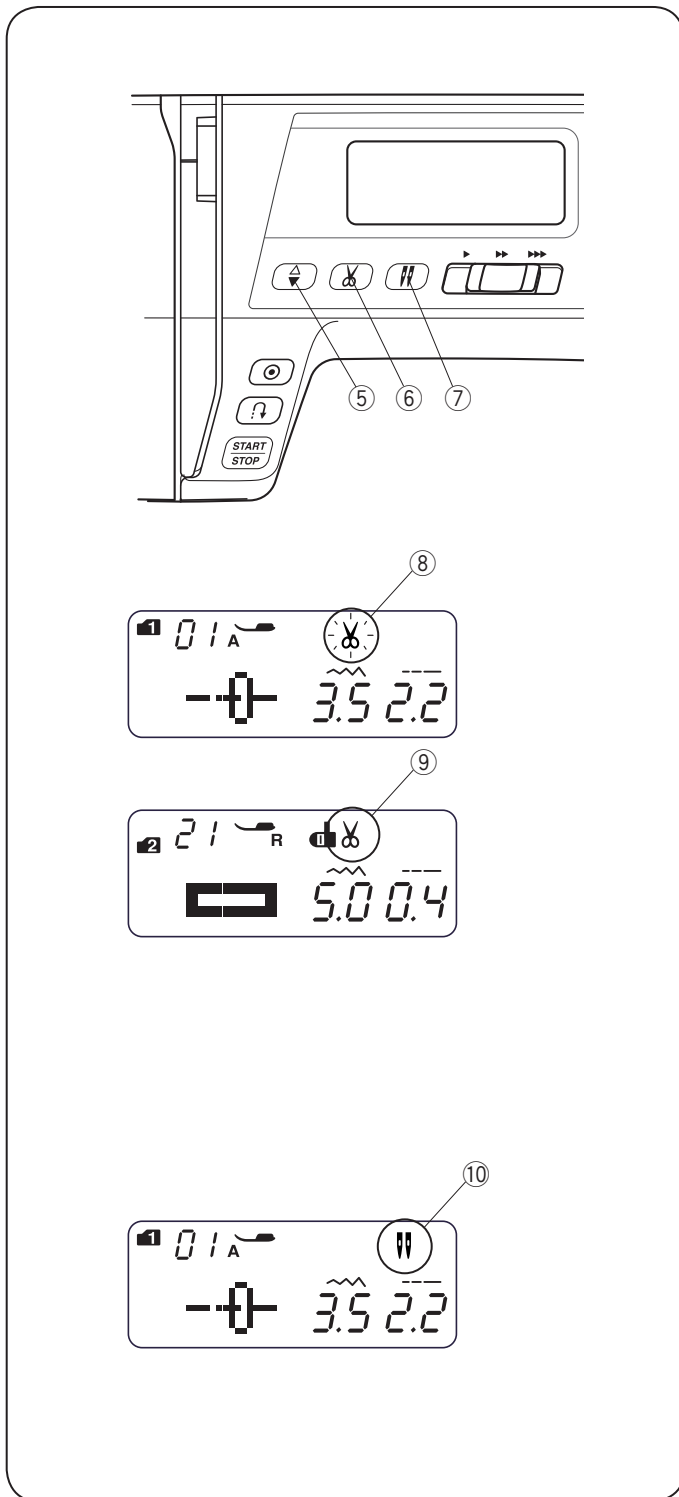
③ Przycisk automatycznego ryglowania

w trybie 1 i 2, w trybie 3

Naciśnij przycisk automatycznego ryglowania ③ aby szyć ścieg blokujący. Maszyna zatrzyma się automatycznie.

Inne ściegi

Naciśnij przycisk automatycznego ryglowania ③ aby szyć ścieg blokujący na końcu obecnego wzoru. Maszyna zatrzyma się automatycznie.



⑤ Przycisk pozycjonowania igły

Naciśnij przycisk pozycjonowania igły ⑤, aby podnieść lub opuścić igłę.

⑥ Przycisk obcinania nici

Naciśnij przycisk obcinania nici ⑥ aby po zakończeniu szycia obciąć nici. Podczas obcinania nici na wyświetlaczu będzie migał symbol nożyczek ⑧.

Po obcięciu nici możesz kontynuować szycie bez konieczności wyciągania nici bębena.

Aby obciąć nici automatycznie po szyciu, wybierz pożądany wzór ściegu, a następnie naciśnij i przytrzymaj przycisk obcinania nici, aż pojawi się symbol nożyczek ⑨.

Jeśli został naciśnięty przycisk automatycznego ryglowania lub wzór miał zaprogramowany ścieg z automatycznym rygłem, wtedy maszyna obetnie nici automatycznie po ściegu blokującym, po czym zatrzyma się.

UWAGA:

Jeśli nić ma grubość #30 lub jest grubsza użyj obcinacza nici znajdującego się na pokrywie bocznej maszyny.

⑦ Przycisk podwójnej igły

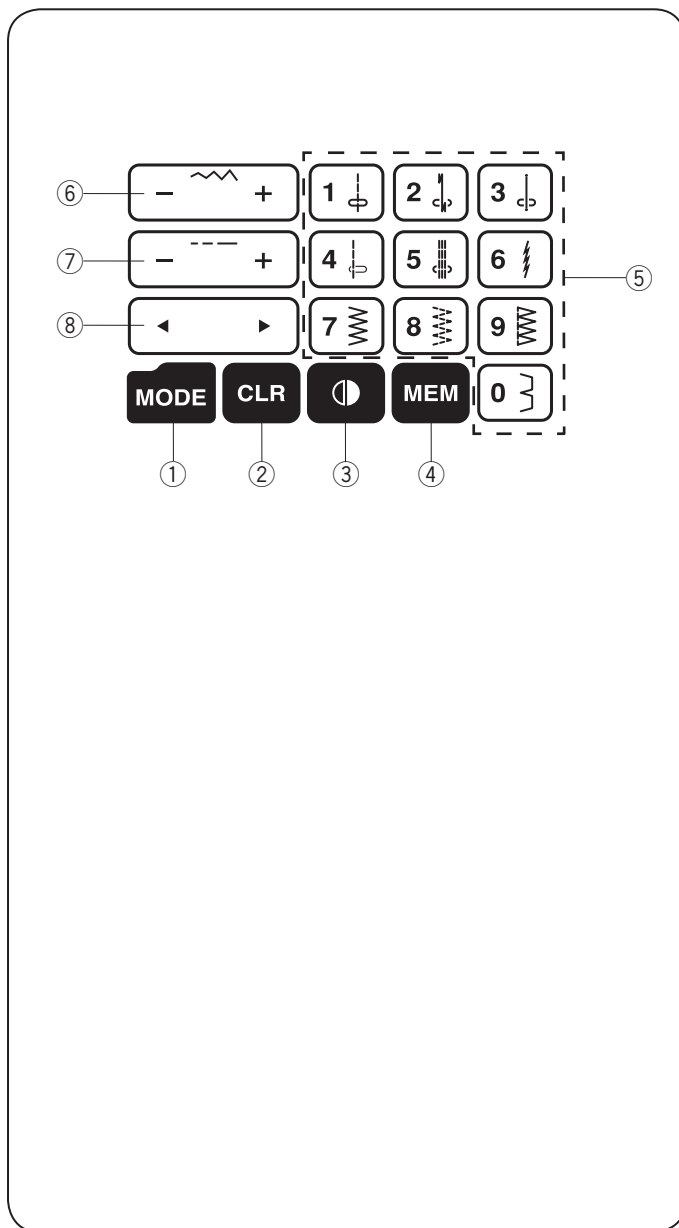
Jeśli chcesz użyć podwójnej igły, naciśnij przycisk podwójnej igły ⑦. Pojawi się symbol podwójnej igły ⑩.

Aby anulować lub zakończyć szycie podwójną igłą, naciśnij dwukrotnie przycisk podwójnej igły.

UWAGA:

Podczas migania symbolu podwójnej igły, wszystkie pozostałe przyciski nie będą odpowiadać. Naciśnij ponownie przycisk podwójnej igły.

Szycie podwójną igłą, patrz strona 48.



Panel dotykowy

① Przycisk trybu

Kiedy przełącznik zasilania jest włączony, bezpośredni wybór wzoru (tryb 1) ustawiony jest automatycznie.

Naciśnij przycisk trybu aby zmienić tryb.

Patrz strona 18.

② Przycisk kasowania

Naciśnij przycisk kasowania aby skasować zapamiętany wzór ściegu.

Naciśnij przycisk kasowania, aż usłyszysz brzęczyk, aby skasować wszystkie zapamiętane wzory. Patrz strona 56.

③ Przycisk obracania

Naciśnij przycisk obracania aby obrócić wybrany wzór w poziomie. Patrz strona 52.

④ Przycisk pamięci

Naciśnij przycisk pamięci aby zapamiętać wybrany wzór. Patrz strona 50.

⑤ Przyciski numeryczne (patrz strona 18)

• Bezpośredni wybór ściegu

Możesz bezpośrednio wybrać wzory od 01 do 10 w trybie 1 (tryb bezpośredniego wyboru wzoru).

• Wybór wzoru numerycznego

Wprowadź 2-cyfrowy numer wzoru, aby wybrać pożądany wzór ściegu w trybach od 2 do 6.

⑥ Przycisk regulacji szerokości ściegu

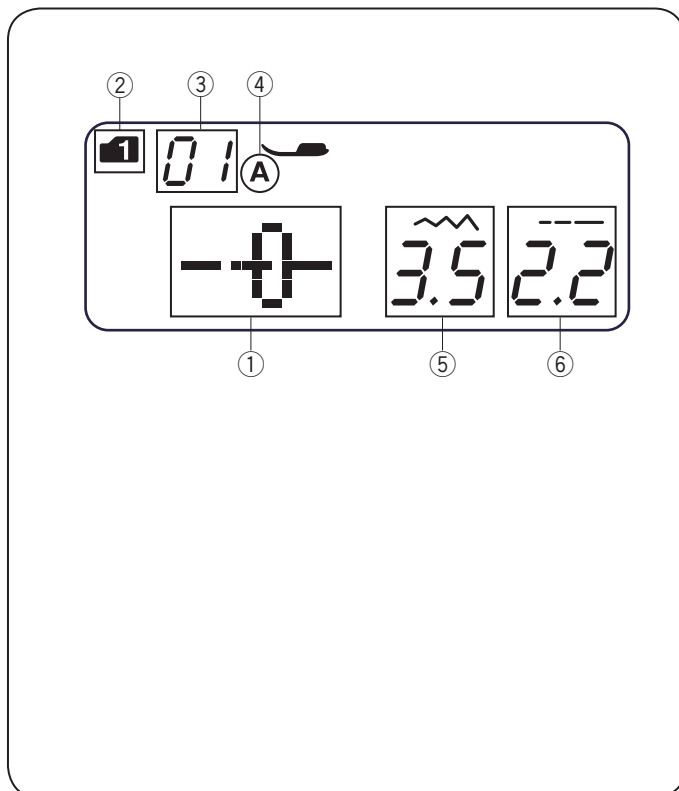
Naciśnij "+" lub "-" aby zmienić szerokość ściegu. Patrz strony 23 i 26.

⑦ Przycisk regulacji długości ściegu

Naciśnij "+" lub "-" aby zmienić długość ściegu. Patrz strony 23 i 26.

⑧ Przycisk kursora

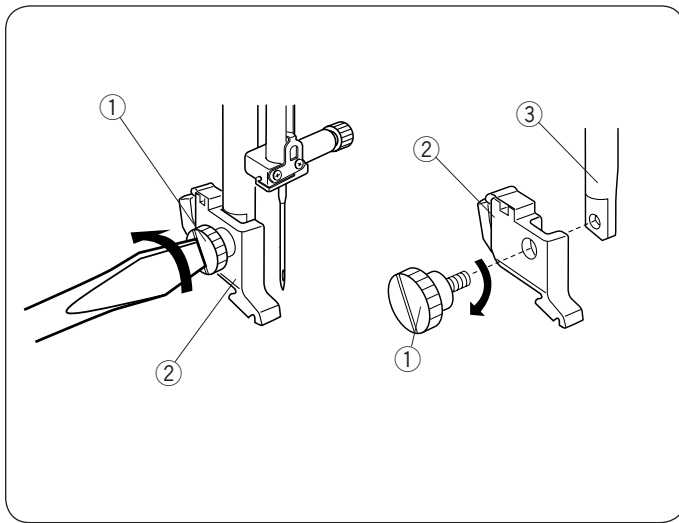
Naciśnij "◀" lub "▶" aby przesunąć kursor w celu sprawdzenia lub edytowania kombinacji wzorów. Patrz strona 56.



Wyświetlacz LCD

Kiedy maszyna jest włączona, wyświetlacz LCD pokazuje następujące informacje:

- ① Wzór ściegu
- ② Tryb
- ③ Numer wzoru ściegu
- ④ Typ stopki dociskowej
- ⑤ Szerokość ściegu
- ⑥ Długość ściegu



Zdejmowanie i zakładanie uchwytu stopki

⚠ OSTRZEŻENIE:

Przed zdjęciem/założeniem uchwytu stopki wyłącz (OFF) przełącznik zasilania.

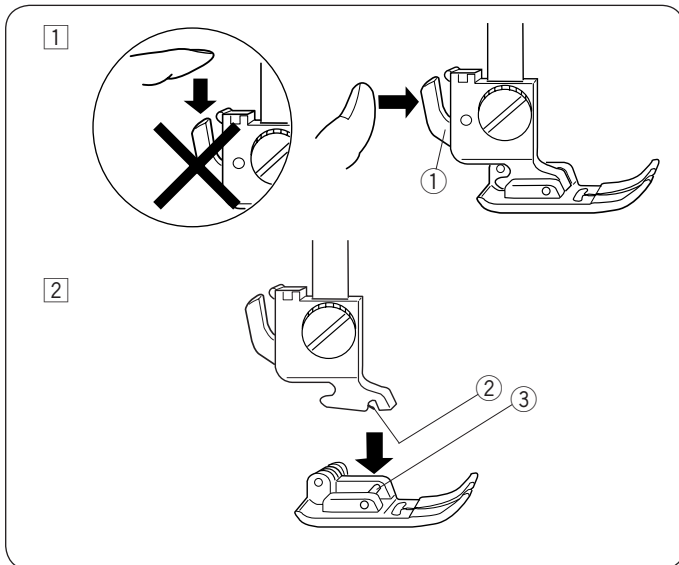
• Zdejmowanie uchwytu stopki

Usuń śrubę mocującą ① odkręcając ją w lewą stronę śrubokrętem.

• Zakładanie uchwytu stopki

Dopasuj otwór w uchwycie stopki ② z nagwintowanym otworem w pręcie dociskowym ③. Dopasuj śrubę ① do otworu. Dokręć śrubę ① śrubokrętem w prawą stronę.

- ① Śruba
- ② Uchwyt stopki
- ③ Pręt dociskowy



Wymiana stopki dociskowej

⚠ OSTRZEŻENIE:

Przed wymianą stopki wyłącz przełącznik zasilania. Zawsze używaj właściwej stopki do wybranego wzoru. Niewłaściwa stopka może złamać igłę.

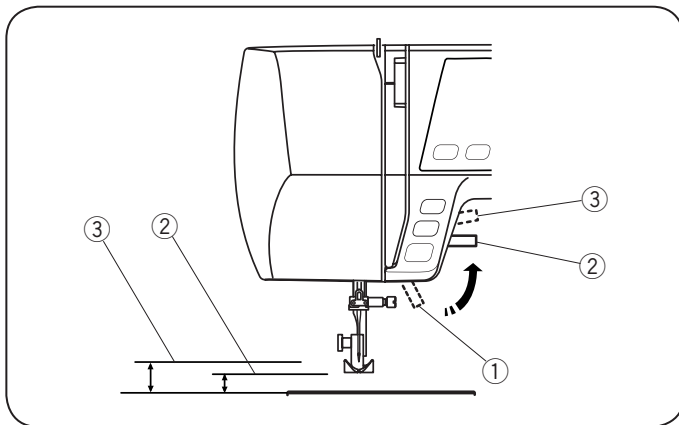
• Zdejmowanie stopki dociskowej

Unieś igłę do jej najwyższej pozycji kręcąc kołem zamachowym w lewą stronę. Podnieś stopkę i naciśnij dźwignię ① z tyłu uchwytu stopki.

• Zakładanie stopki dociskowej

Umieść wybraną stopkę tak aby pręcik ③ stopki znajdował się tuż pod rowkiem ② uchwytu stopki. Obniż pręt dociskowy aby zablokować stopkę w miejscu.

- ① Dźwignia
- ② Rowek
- ③ Pręcik

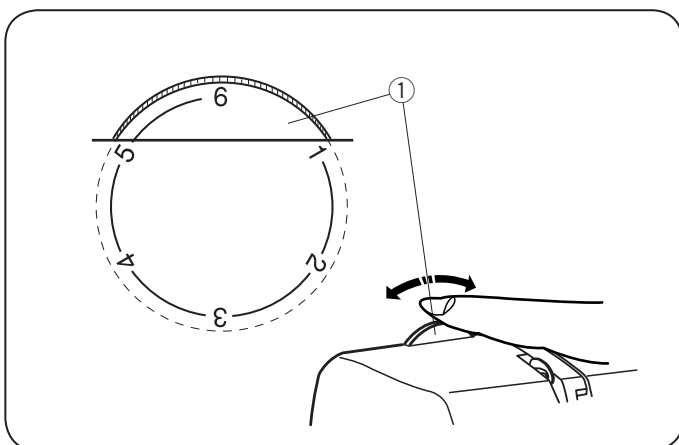


Dźwignia stopki dociskowej

Dźwignia stopki dociskowej ① ponosi i opuszcza stopkę dociskową.

Możesz podnieść stopkę o około 1/4" (0.6 cm) wyżej niż normalna górna pozycja ② w celu łatwiejszego zdjęcia stopki, lub aby mieścić gruby materiał pod stopką.

- ① Dźwignia stopki dociskowej
- ② Normalna górna pozycja
- ③ Najwyższa pozycja



Pokrętło regulacji docisku stopki

Pokrętło regulacji docisku stopki podczas zwykłego szycia powinno być ustawione na "6".

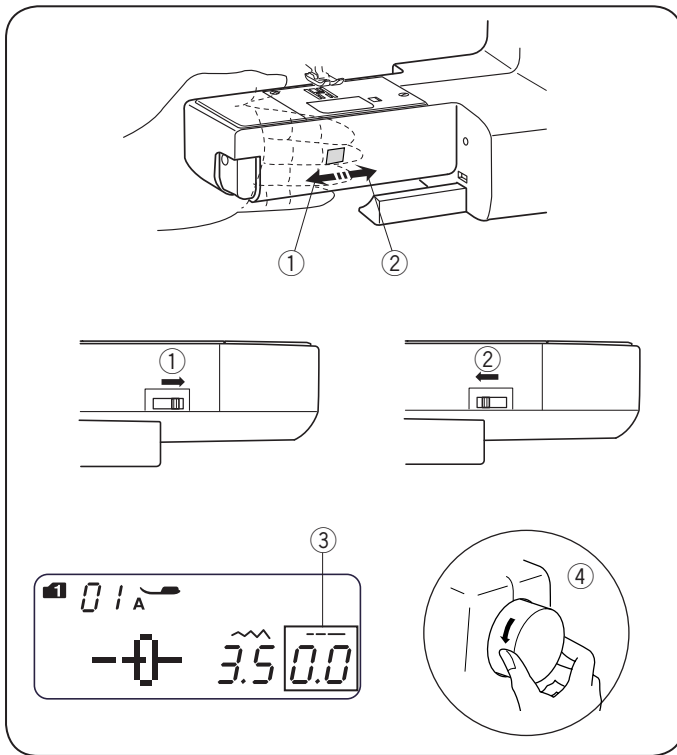
Ustaw docisk pomiędzy "3" a "6" dla aplikacji, cutworku, mereżki, fastrygi i cerowania.

Ustaw docisk pomiędzy "1" a "3" kiedy szyjesz szyfon, koronkę, organdyne i inne cienkie materiały.

Welur i dzianiny z dużą rozciągliwością mogą również wymagać ustawienia "1".

Przekręć pokrętłem regulacji docisku stopki ① i ustaw pożądany numer.

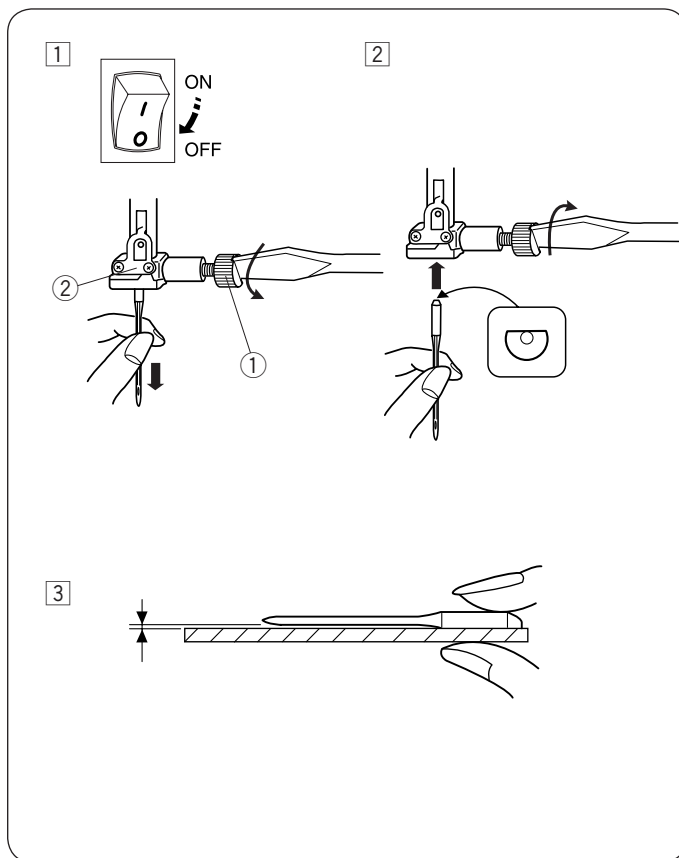
- ① Pokrętło regulacji docisku stopki



Opuszczanie lub podnoszenie zębów transportera.

Suwak opuszczania zębów transportera znajduje się z tyłu maszyny u dołu wolnego ramienia.

- ① Aby opuścić zębki, pchnij suwak zgodnie z kierunkiem strzałki ①. Ustaw długość ściegu na "0.0" ③.
- ② Aby podnieść zębki, pchnij suwak zgodnie z kierunkiem strzałki ②, i przekręć kołem zamachowym ④ w swoim kierunku. Zębki transportera muszą być podniesione do zwykłego szycia.



Wymiana igły



OSTRZEŻENIE:

Przed wymianą igły wyłącz przełącznik zasilania.

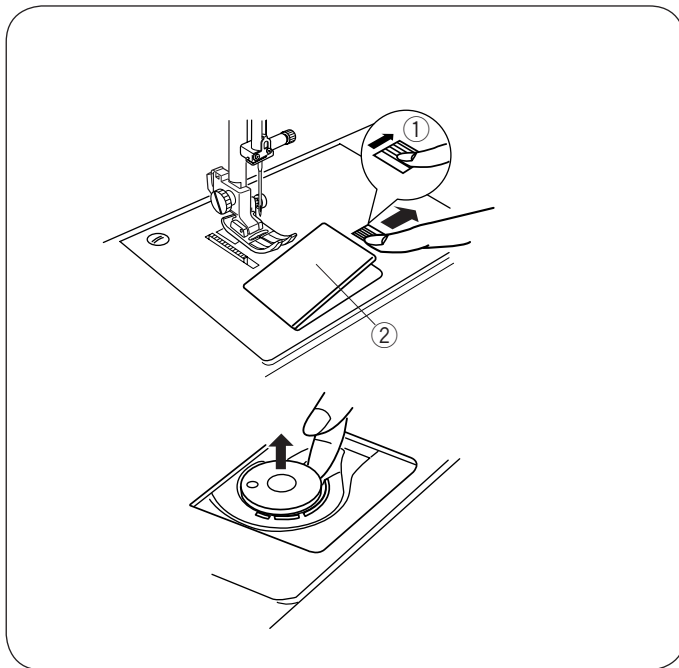
- 1 Wyłącz przełącznik zasilania. Unieś igłę do jej najwyższej pozycji kręcąc kołem zamachowym w lewą stronę i obniż stopkę dociskową. Poluzuj śrubę dociskową ① kręcąc nią w lewą stronę. Usuń igłę z zacisku igły ②.
- 2 Wsuń nową igłę do zacisku igły ② z płaską stroną skierowaną do tyłu. Wsuwając igłę do uchwytu ②, pchnij ją do samego końca. Dokręć mocno śrubę zaciskową ① kręcąc nią w prawą stronę.
- 3 Aby sprawdzić czy igła jest w dobrym stanie, połóż ją spłaszczoną stroną na płaskiej powierzchni (na płycie ścięgowej, szkłe itp.). Przestrzeń pomiędzy igłą a płaską powierzchnią powinna być równa. Nigdy nie używaj krzywej lub stępionej igły. Uszkodzona igła can trwale uszkodzić materiał i przeciągnie włókna w materiałach takich jak dzianiny czy jedwab.
 - ① Śruba zaciskowa
 - ② Zacisk igły

Wybór nici i igieł

Standardowo używaj igieł o rozmiarze 11/75 lub 14/90. Cienkie nici i igły powinny być używane do szycia cienkich materiałów, dzięki czemu materiał nie ulegnie zepsuciu. Grubsze materiały wymagają igieł odpowiednio dużej aby przekłuć materiał bez strzępienia nici od igły. Zawsze testuj dobór nici i igły na fragmencie materiału, który będzie potem użyty do szycia.

W zasadzie powinno się stosować ten sam rodzaj nici do igły i do bębna. Przy szyciu materiałów elastycznych, bardzo cienkich i syntetycznych, użyj igły z oznaczeniem BLUE TIP. Igły te skutecznie zapobiegają przepuszczaniu ściągów.

	Materiał	Niść	Igła
Cienki	Batyst	Jedwabna #80-100	#9/65–11/75
	Żorżeta	Bawełniana #80-100	
Średni	Trykot	Syntetyk #80-100	#11/75–14/90
	Węlna,		
	Poliester		
Gruby	Bawełna,	Jedwabna #50	#14/90–16/100
	Poliester	Bawełniana #60-80	
	Dżersej	Syntetyk #50-80	#16/100
	Węlna	Bawełniana #50	
	Płaszczowy	Syntetyk #40-50	
	Pikowany	Jedwabna #30	
	Bawełniana #50		



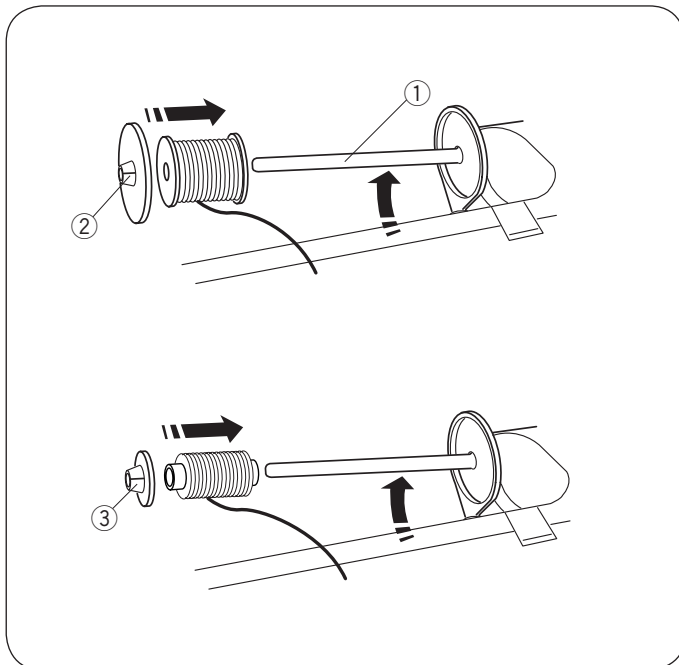
Szpulowanie

• Usuwanie szpulki

Delikatnie przesun w prawo przycisk zwalniający płytkę osłaniającą szpulkę ① i usuń płytkę osłaniającą szpulkę ②.

Wyciągnij szpulkę.

- ① Przycisk zwalniający płytkę osłaniającą szpulkę
- ② Płytkę osłaniającą szpulkę



• Poziomy trzpień na szpulkę

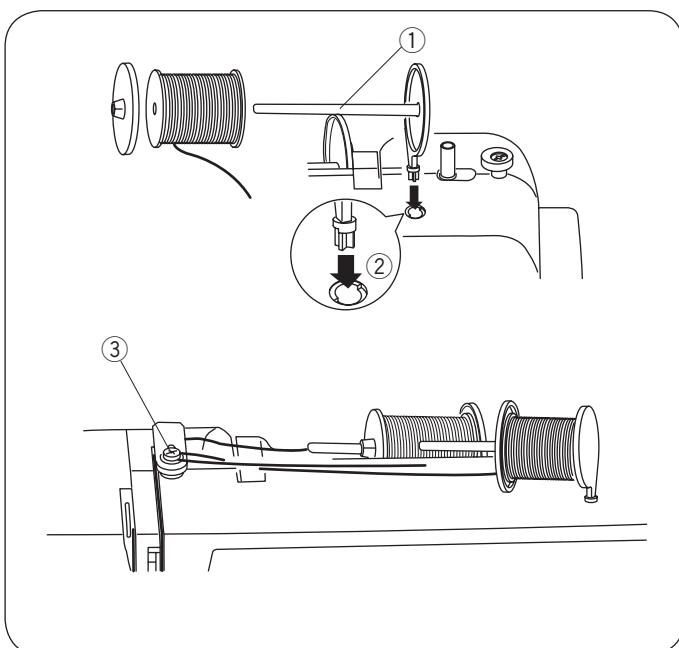
Unieś trzpień na szpulkę ①. Umieść szpulkę z nicią na trzpieniu.

Nałóż blokadę szpulki ② i dociśnij ją mocno do szpulki z nicią.

Małej blokady szpulki ③ używa się do wąskich lub do małych szpulek z nicią.

Obniż trzpień na szpulkę ①.

- ① Trzpień na szpulkę
- ② Duża blokada szpulki
- ③ Mała blokada szpulki



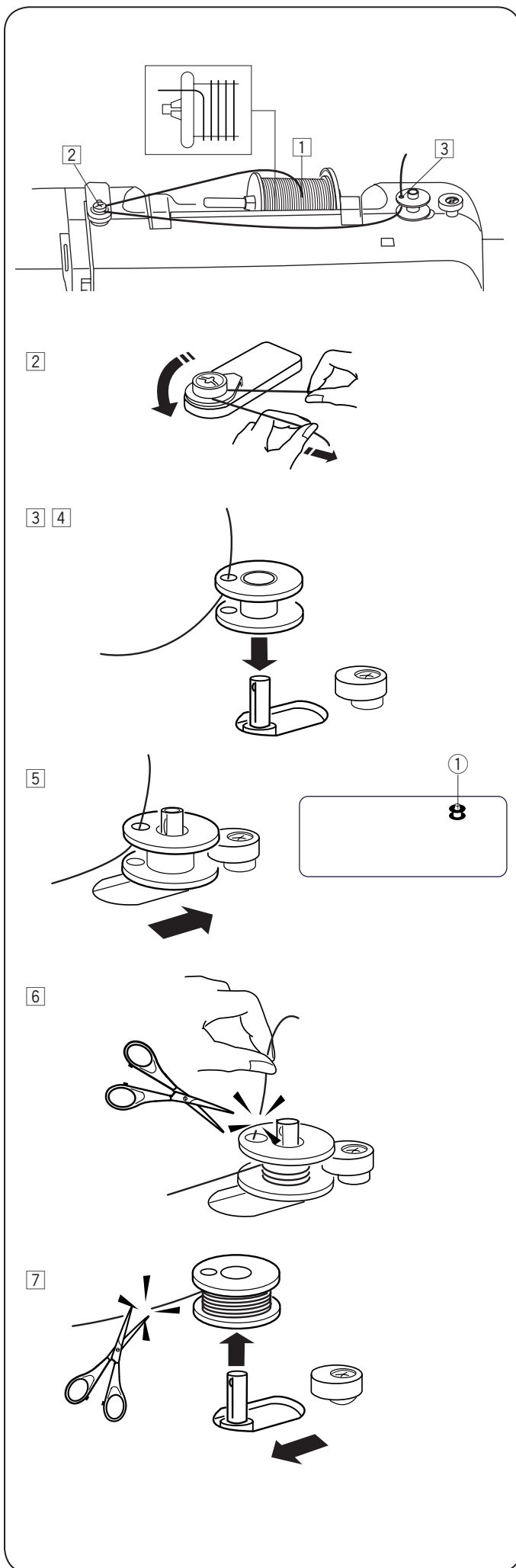
• Dodatkowy trzpień na szpulkę

Dodatkowy trzpień na szpulkę ① przeznaczony jest do szycia podwójną igłą lub do szpulowania szpulek bez konieczności wywlekania maszyny.

Wsuń dodatkowy trzpień na szpulkę ① do otworu ②.

Dodatkowy trzpień na szpulkę powinien być skierowany w stronę prowadnika szpulownika ③.

- ① Dodatkowy trzpień na szpulkę
- ② Otwór na dodatkowy trzpień na szpulkę
- ③ Prowadnik szpulownika



• Szpulowanie szpulki

UWAGI:

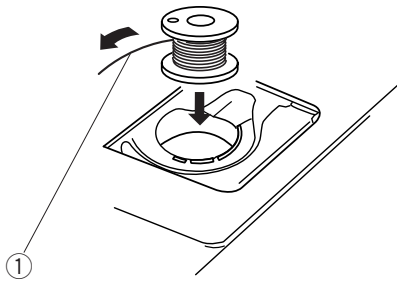
- Przed szpulowaniem ustaw suwak kontroli prędkości na najwyższą prędkość.
- Użyj szpilek z symbolem "J".



- 1 Odwiń nić ze szpuli.
- 2 Poprowadź nić wokół przewodnika nici.
- 3 Przeprowadź nić przez otwór w górnej części szpulki od wewnątrz na zewnątrz.
- 4 Umieść szpulkę na szpulowniku.
- 5 Pchnij szpulkę w prawo. Symbol szpulki ① pojawi się na wyświetlaczu LCD.
- 6 Trzymając końcówkę nici ręką uruchom maszynę. Zatrzymaj maszynę kiedy szpulka nawinie kilka warstw nici, po czym obetnij nić tuż przy otworze szpulki.
- 7 Uruchom maszynę ponownie. Kiedy szpulka będzie w pełni nawinięta, szpulownik zatrzyma się automatycznie. Zatrzymaj maszynę i pchnij szpulownik w lewo, aby przywrócić go do jego pierwotnej pozycji. Obetnij nić.

• Umieszczanie szpulki

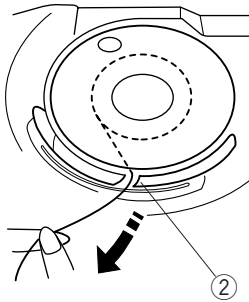
1



- 1 Umieść szpulkę w uchwycie szpulki z nicią odwijającą się w przeciwnym kierunku do ruchu wskazówek zegara.

① Koniec nici

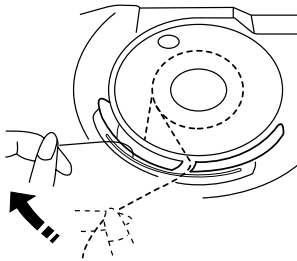
2



- 2 Poprowadź nić przez pierwszą szczelinę ② w przedniej części uchwytu szpulki.

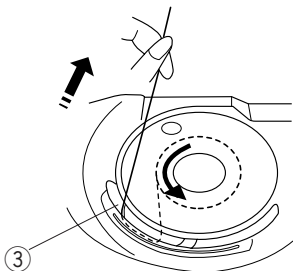
② Szczelina

3



- 3 Przeciągnij nić w lewo, przeslizgując ją pomiędzy dwiema blaszkami naprężeniowymi.

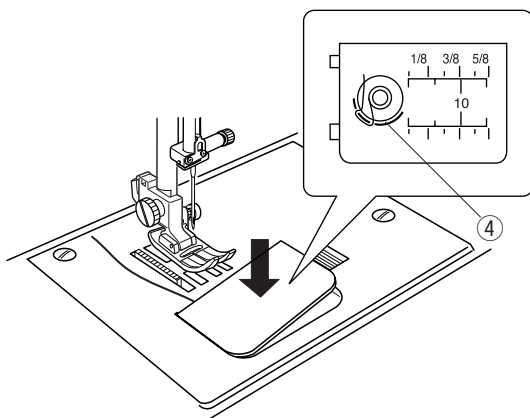
4



- 4 Kontynuuj prowadzenie nici do momentu, aż ta wślizgnie się do drugiej szczeliny ③. Wyciągnij około 6" (15 cm) nici.

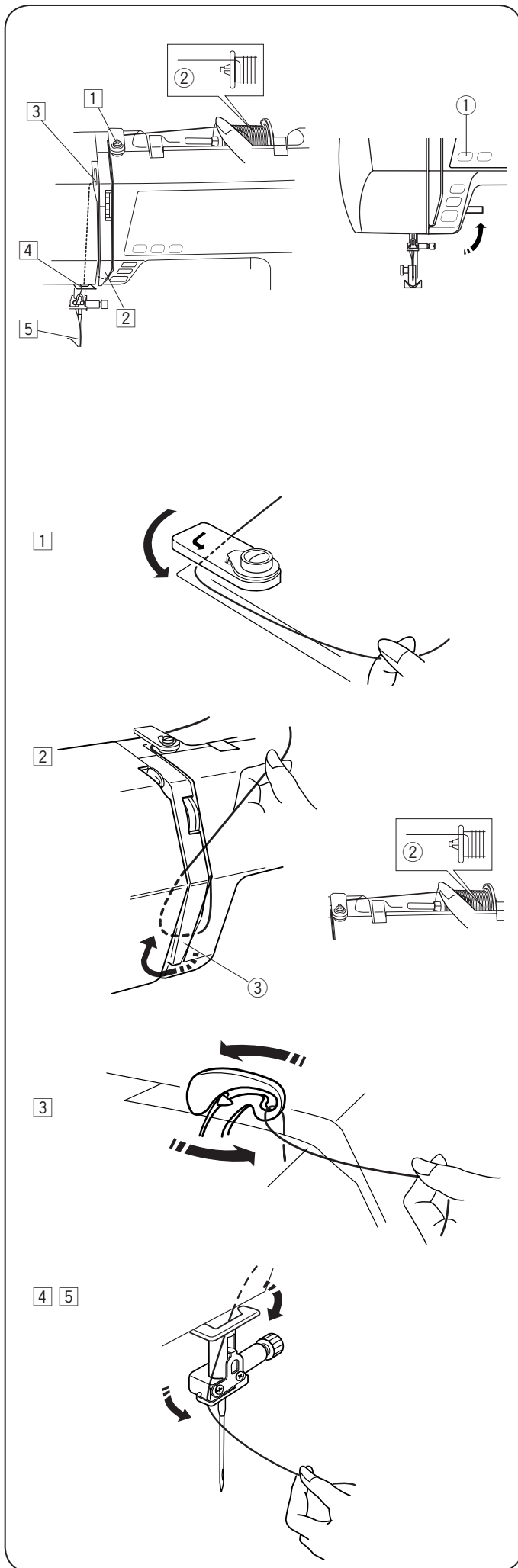
③ Szczelina

5



- 5 Załóż płytkę osłaniającą szpulkę. Sprawdź poprawność nawleczenia odnosząc się do diagramu ④ znajdującego się na płytce osłaniającej szpulkę.

④ Diagram nawlekania



Nawlekanie maszyny

Unieś stopkę dociskową. Naciśnij przycisk pozycjonowania igły ① aby unieść szarpak do jego najwyższej pozycji.

① Przycisk pozycjonowania igły



OSTRZEŻENIE:

Przed nawlekaniem maszyny wyłącz przełącznik zasilania.

• Nawlekanie maszyny

① Poprowadź końcówkę nici wokół górnego przewodnika nici.

② Trzymając nić blisko szpulki ②, poprowadź jej koniec w dół wokół osłony naprężacza ③.

② Szpulka

③ Osłona naprężacza

③ Mocno poprowadź nić w górę od prawej do lewej ponad szarpakiem i w dół przez ucho szarpaka.

④ Przeprowadź nić przez dolny przewodnik nici. Prześlizgnij nić od lewej strony z tyłu przewodnika nici igielnicy.

⑤ Przewlec igłę od przodu do tyłu, lub użyj nawlekacza igły.

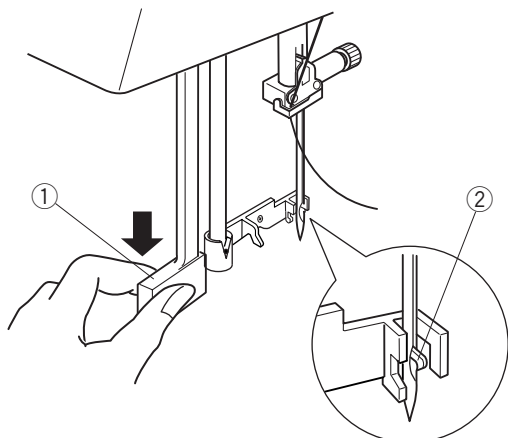
• Nawlekacz igły



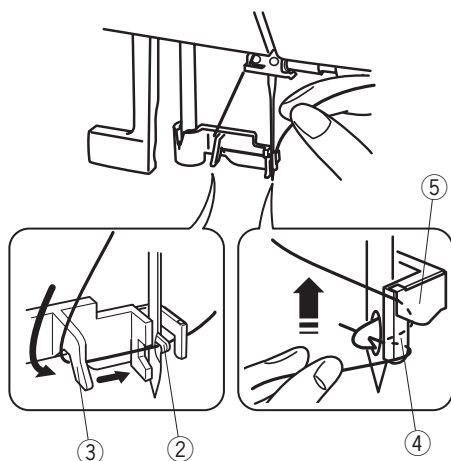
OSTRZEŻENIE:

Przed użyciem nawlekacza wyłącz przełącznik zasilania.

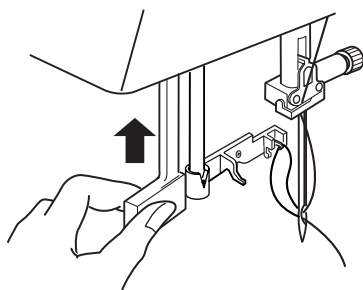
1



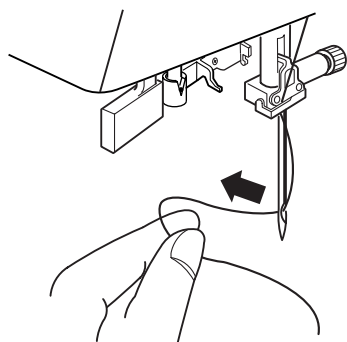
2



3



4



- 1 Obniż stopkę dociskową. Unieś igłę do jej najwyższej pozycji. Pchnij w dół dźwignię nawlekacza ① do oporu. Haczyk przejdzie od tyłu przez ucho igielne.

① Dźwignia nawlekacza

- 2 Poprowadź nić z przewodnika (a) ③ do przewodnika (b) ④ i pod haczykiem ②. Poprowadź nić wzdłuż prawej strony przewodnika (b) ④ i wsuń ją pomiędzy przewodnik (b) a płytkę przytrzymującą ⑤.

② Haczyk

③ Przewodnik (a)

④ Przewodnik (b)

⑤ Płytkę przytrzymującą

- 3 Przeuń dźwignię nawlekacza zgodnie z kierunkiem strzałki, przeciągając pętlę nici przez igłę.

- 4 Przeciągnij nić przez ucho igielne.

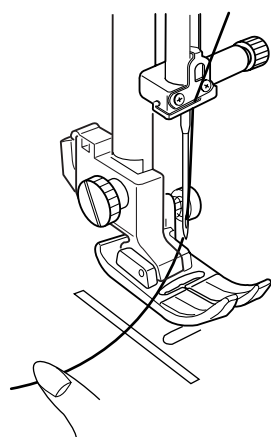
UWAGI:

- Nawlekacza należy używać do igieł o grubościach od #11 do i do igieł typu blue tip. Zalecana grubość nici w przedziale od 50 do 90.
- Nawlekacz igły nie może być używany do igły podwójnej.

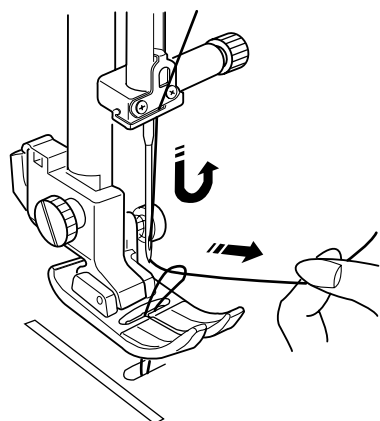
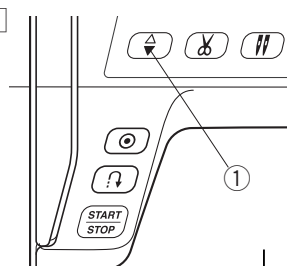
• **Wywlekanie nici bębenka**

- 1 Unieś stopkę dociskową. Przytrzymaj delikatnie nić lewą ręką.

1



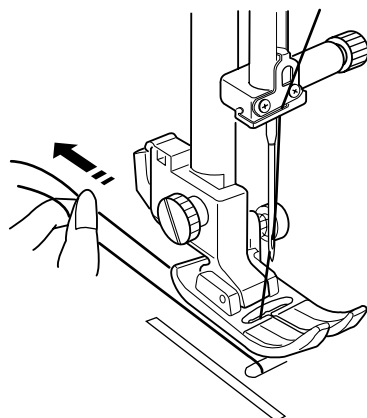
2



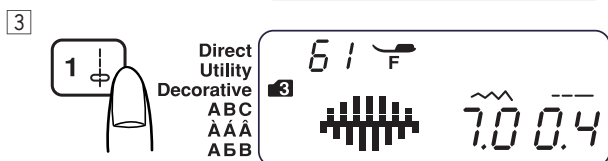
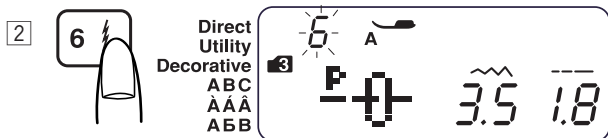
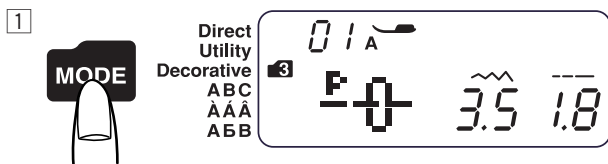
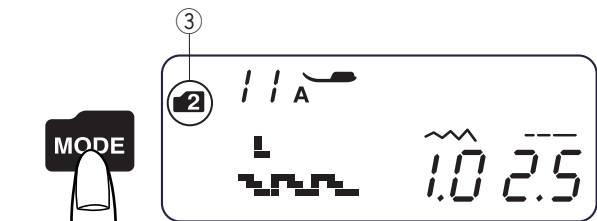
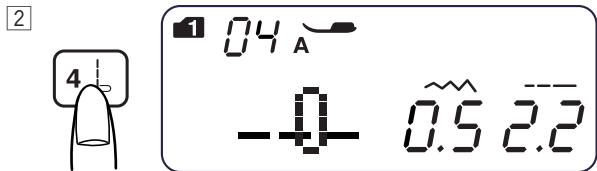
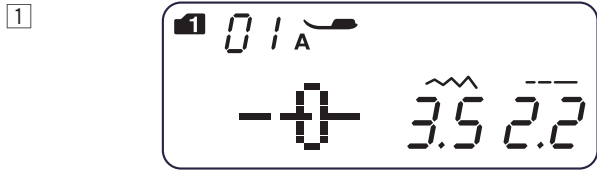
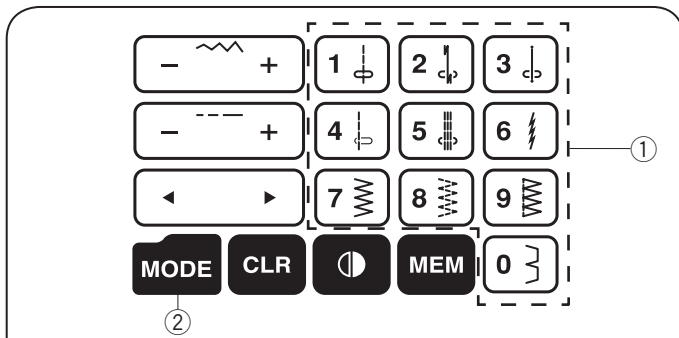
- 2 Naciśnij dwukrotnie przycisk pozycjonowania igły ① aby opuścić i podnieść igłę, w celu wyciągnięcia nici bębenka.

① Przycisk pozycjonowania igły

3



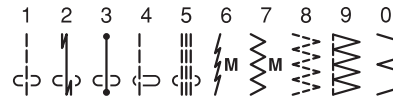
- 3 Przeciągnij około 4" do 6" (10 do 15 cm) nici pod i z tyłu stopki dociskowej.



Wybór wzoru

• Tryb 1

Możesz bezpośrednio wybrać następujące wzory ściegów naciskając odpowiadające im przyciski ①.



Przykład: Wybór wzoru ściegu 4 w trybie 1

① Kiedy przełącznik zasilania jest włączony, bezpośredni wybór wzoru (tryb 1) ustawiony jest automatycznie.

② Naciśnij przycisk wzoru 4 aby wybrać wzór ściegu 4. Został wybrany wzór 4 w trybie 1.

• Tryby 2-6

Aby wybrać wzór ściegu w trybach 2–6, najpierw naciśnij przycisk trybu ② aby wybrać pożądany tryb. Za każdym razem kiedy naciskasz przycisk trybu, folder ③ wyświetlany po lewej stronie ekranu zmieni się, a tryb zmieni się w następujący sposób:

Tryb 1: Bezpośredni wybór wzoru

Tryb 2: Wybór wzoru ściegu użytkowego

Tryb 3: Wybór wzoru ściegu dekoracyjnego

Tryb 4: Wybór numerów i liter

Tryb 5: Wybór liter z akcentem europejskim

Tryb 6: Wybór bukw (Cyrilica)

Numer w folderze ③ oznacza wybrany numer trybu. Aby zapoznać się trybami i ich dostępnymi wzorami ściegów, sprawdź kartę ściegów lub odniesienie do ściegu na stronie 64.

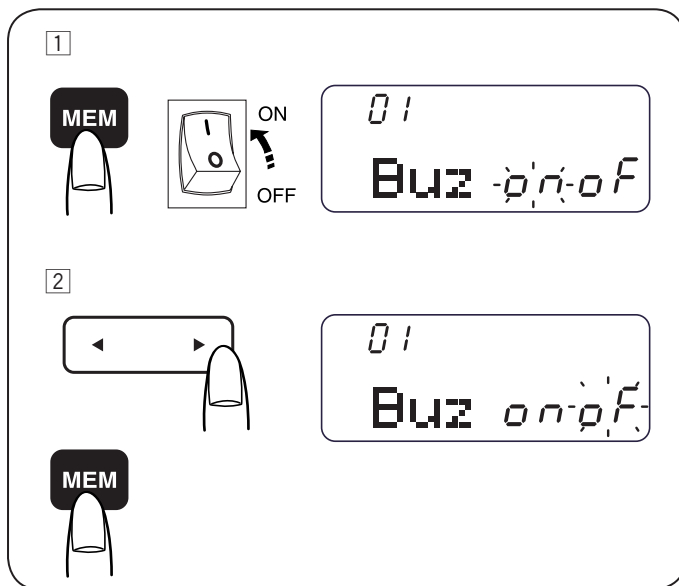
Wprowadź dwucyfrowy numer pożądanego wzoru ściegu naciskając odpowiednie przyciski numeryczne.

Przykład: Wybór wzoru ściegi 61 w trybie 3

① Włącz zasilanie. Naciśnij dwukrotnie przycisk trybu aby wybrać tryb 3.

② Naciśnij przyciski numeryczne na panelu dotykowym. Najpierw naciśnij przycisk 6 po czym naciśnij przycisk 1.

③ Został wybrany wzór 61 w trybie 3.



Tryb ustawień

Aby wejść do trybu ustawień, naciśnij i przytrzymaj przycisk pamięci i włącz przełącznik zasilania do momentu aż na ekranie wyświetli się tryb ustawień.

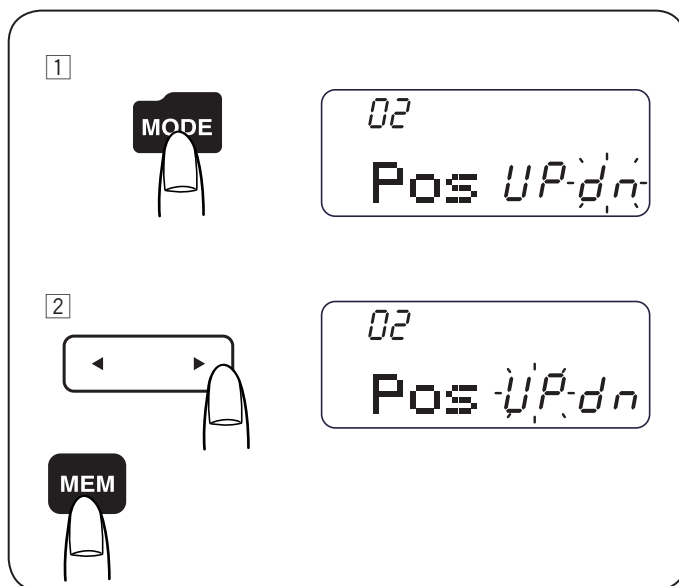
W tym trybie możesz ustawić następujące funkcje maszyny.

• Ustawienie dźwięku brzęczyka

Dźwięk brzęczyka może być włączony bądź wyłączony w ustawieniach dźwięku brzęczyka. Domyślnym ustawieniem dźwięku brzęczyka jest "ON".

- 1 Wejdz w tryb ustawień.
- 2 Aby wyłączyć dźwięk brzęczyka, naciśnij przycisk kursora a symbol "oF" zacznie migać. Naciśnij przycisk pamięci aby wyłączyć dźwięk brzęczyka.

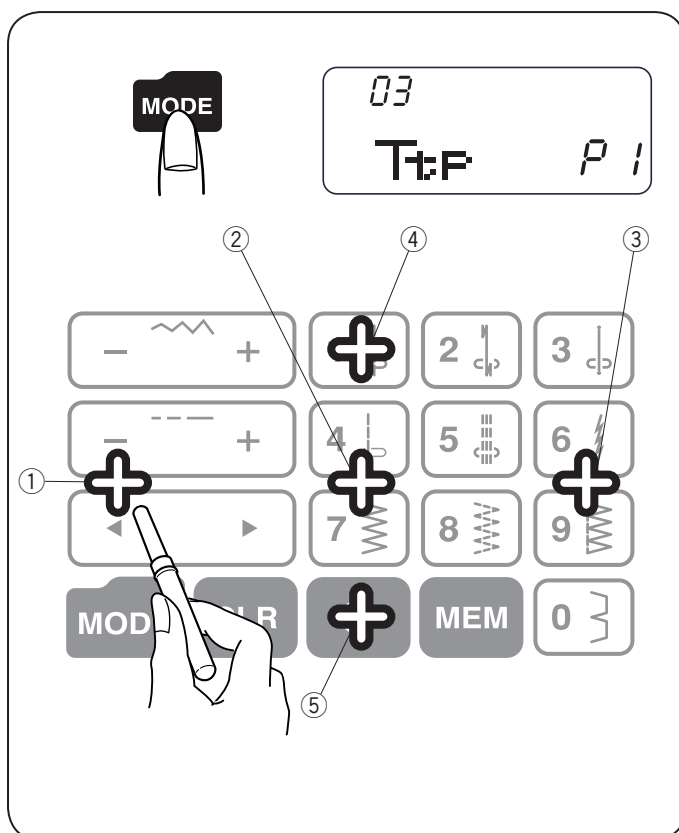
* Ostrzegający dźwięk brzęczyka nie może być wyłączony.



• Ustawienie pozycji zatrzymania igły

Możesz ustawić pozycję igły w górze lub w dole tuż po zatrzymaniu się maszyny.

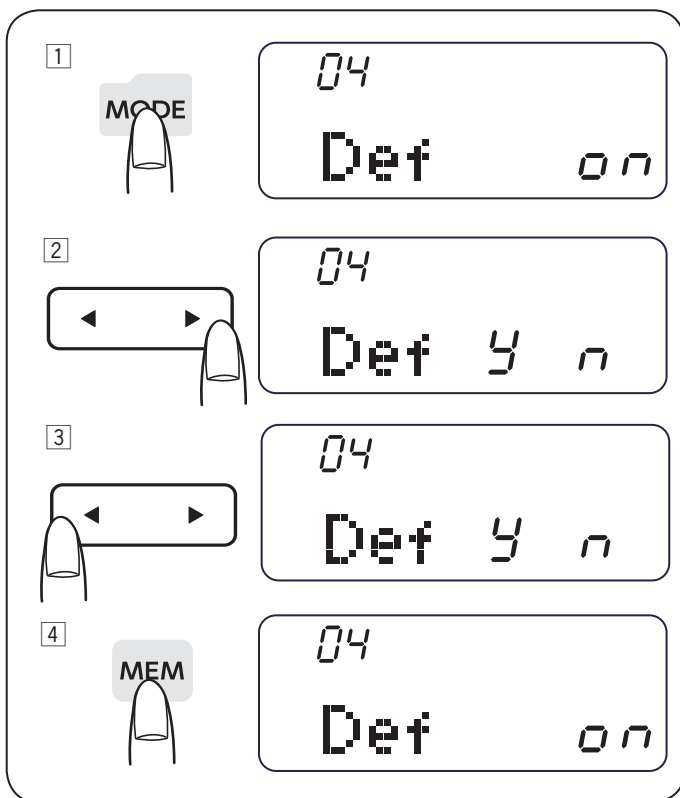
- 1 Wejdz w tryb ustawień. Naciśnij przycisk trybu aby wejść w ustawienia pozycji zatrzymania igły.
- 2 Domyślnym ustawieniem pozycji zatrzymania igły jest "dn". Aby zmienić pozycję igły, naciśnij przycisk kursora a symbol "UP" zacznie migać. Naciśnij przycisk pamięci aby zmienić pozycję zatrzymania igły na "UP".



• Regulacja pozycji przycisków

Możesz wyregulować pozycję przycisków jeśli uważasz że przycisk sensora jest poza aktualną pozycją przycisku.

- 1 Wejdz w tryb ustawień. Naciśnij dwukrotnie przycisk trybu aby wejść w regulację pozycji przycisków.
- 2 Pojawi się ekran regulacji pozycji przycisków i ukaże się "P1" po prawej stronie ekranu. Przy pomocy rozpruwacza, naciśnij 1 na panelu dotykowym maszyny.
- 3 Na wyświetlaczu LCD pojawi się "P2". Naciśnij 2 na panelu dotykowym.
- 4 Na wyświetlaczu LCD pojawi się "P3". Naciśnij 3 na panelu dotykowym.
- 5 Na wyświetlaczu LCD pojawi się "P4". Naciśnij 4 na panelu dotykowym.
- 6 Na wyświetlaczu LCD pojawi się "P5". Naciśnij 5 na panelu dotykowym.
- 7 Ekran powróci do widoku ustawień dźwięku brzęczyka. Naciśnij przycisk pamięci aby zatwierdzić ustawienie.



• Resetowanie ustawień domyślnych

Następujące niestandardowe ustawienia można przywrócić do pierwotnych ustawień (domyślnych ustawień fabrycznych):

- Ustawienie dźwięku brzęczyka
- Ustawienie pozycji opadania igły
- Regulacja pozycji przycisków

1 Wejdź w tryb ustawień. Naciśnij trzykrotnie przycisk trybu aby wejść w tryb resetowania.

2 Naciśnij “▶” na przycisku kursora. Pojawi się ekran potwierdzenia.

3 Aby zresetować niestandardowe ustawienia naciśnij, “◀” na przycisku kursora. Aby anulować reset, naciśnij “▶” na przycisku kursora.

4 Ekran powróci do trybu resetowania. Naciśnij przycisk pamięci aby wyjść z trybu resetowania.

• Automatyczny wyłącznik czasowy

UWAGA:

Ustawienie automatycznego wyłącznika czasowego jest dostępne w państwach EU i niektórych regionach, w których stosowane są standardy napięcia 200-240 V.

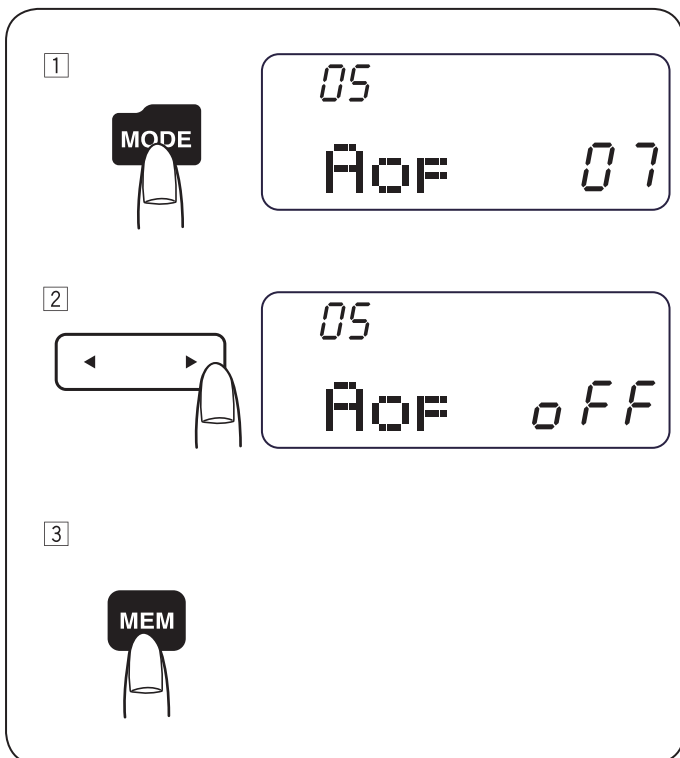
Maszyna się wyłączy, jeśli nie będzie używana w ciągu ustawionego wcześniej czasu.

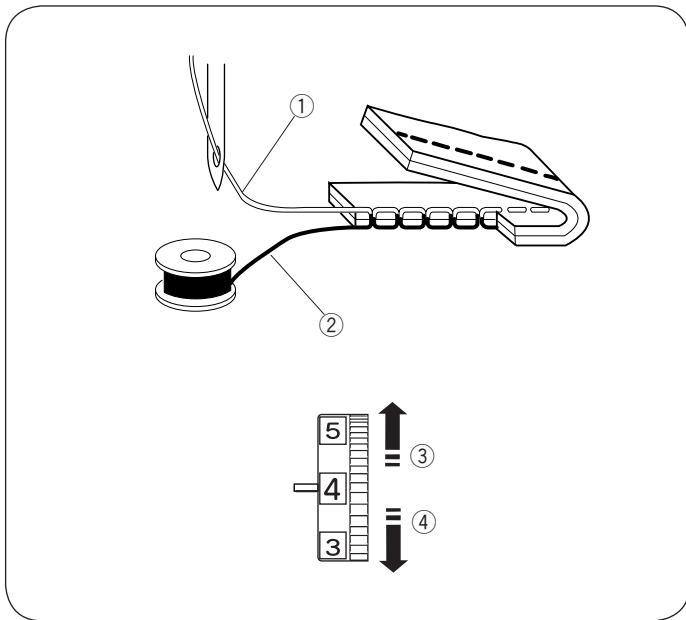
1 Wejdź w tryb ustawień. Naciśnij przycisk trybu 4 razy, aby wejść w ustawienia automatycznego wyłącznika czasowego.

Domyślnym ustawieniem jest 7 godzin i oznaczenie “07” pojawi się na ekranie.

2 Naciśnij przyciski kursorów, aby zwiększyć lub zmniejszyć ustawioną wartość. Automatyczny wyłącznik czasowy może być ustawiony od 1 do 12 godzin. Jeśli chcesz wyłączyć wyłącznik czasowy, naciśnij i przytrzymaj przycisk kursora, do momentu, aż oznaczenie “oFF” pojawi się na ekranie.

3 Naciśnij przycisk pamięci, aby zapisać ustawienie.





Regulacja naprężenia nici od igły dla ściegu prostego

• Prawidłowe naprężenie

- ① Nić igły (górną nić)
- ② Nić bębienka (dolną nić)
- ③ Aby poluzować
- ④ Aby naprężyć

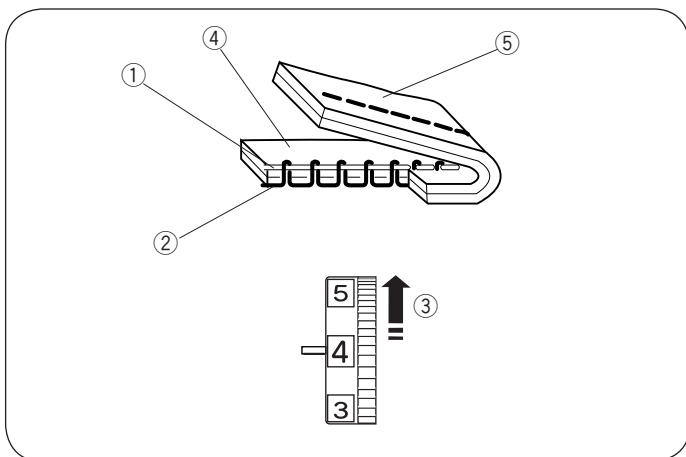
Idealny ścieg prosty posiada nici wiążące się pomiędzy dwiema warstwami materiału, jak to zilustrowano na rysunku obok (przybliż aby zobaczyć szczegóły).

Jeśli spojrzysz na wierzch i spód szwu, zauważysz że ściegi są równomiernie rozłożone.

Regulując naprężenie nici igły, im wyższa wartość, tym większe naprężenie nici od igły.

Rezultaty zależą od:

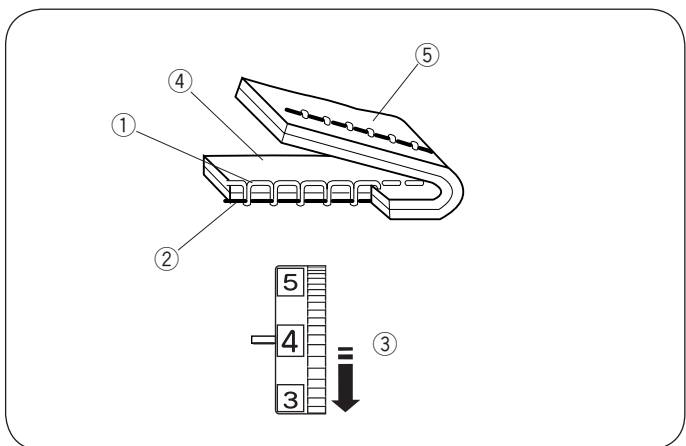
- sztywności i grubości materiału
- ilości warstw materiału
- typu ściegu



• Naprężenie jest zbyt mocne

- ① Nić igły (górną nić)
- ② Nić bębienka (dolną nić)
- ③ Zbyt słabe naprężenie
- ④ Wierzchnia (prawa) strona materiału
- ⑤ Spodnia (lewa) strona materiału

Niść bębienka pokazuje się na wierzchniej stronie materiału a ściegi są nierówne. Przekręć pokrętło na niższą wartość ustawienia naprężenia aby zmniejszyć naprężenie nici od igły.



• Naprężenie jest zbyt słabe

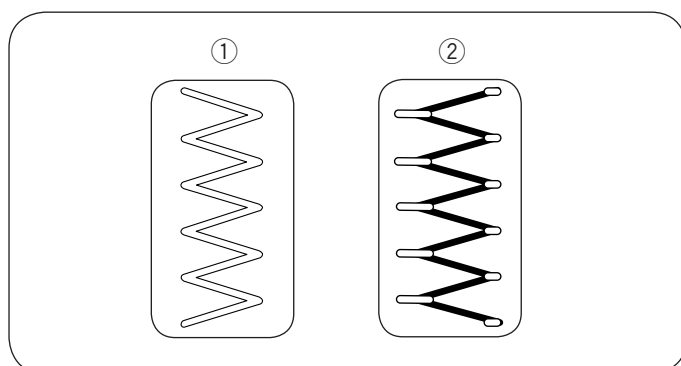
- ① Nić igły (górną nić)
- ② Nić bębienka (dolną nić)
- ③ Zbyt mocne naprężenie
- ④ Wierzchnia (prawa) strona materiału
- ⑤ Spodnia (lewa) strona materiału

Niść igły pojawia się na spodniej stronie materiału i ściegi są nierówne. Przekręć pokrętło na wyższą wartość ustawienia naprężenia aby zwiększyć naprężenie nici od igły.

Regulacja naprężenia nici od igły dla ściegu zygzak

W idealnym ściegu zygzak, nić bębna nie pojawia się na wierzchniej (górnej) stronie materiału, a nić igły pojawia się częściowo na spodniej (dolnej) stronie materiału.

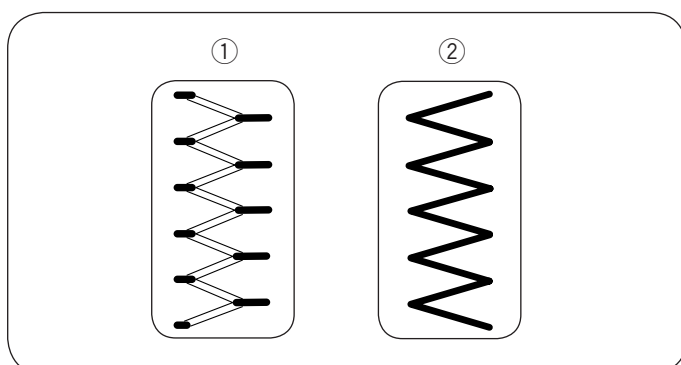
Spójrz na ilustrację aby zobaczyć prawidłowy wygląd. Aby dopasować ten wygląd, w razie konieczności wyreguluj naprężenie nici.



• Poprawne naprężenie

- ① Wierzchnia (górną) strona materiału
- ② Spodnia (dolna) strona materiału

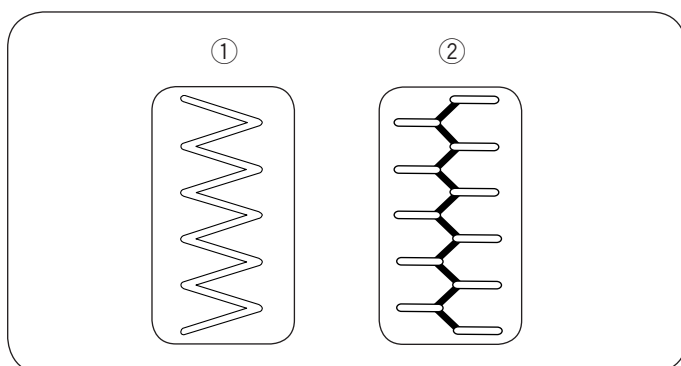
Zmniejsz ilość nici igły widocznej na spodniej (dolnej) stronie materiału nie powodując przy tym nadmiernego marszczenia i nie dopuszczając aby nić bębna pojawiła się na wierzchniej (górnej) stronie materiału. Rezultaty będą się różnić w zależności od materiału, nici i warunków szycia.



• Naprężenie jest za mocne

- ① Wierzchnia (górną) strona materiału
- ② Spodnia (dolna) strona materiału

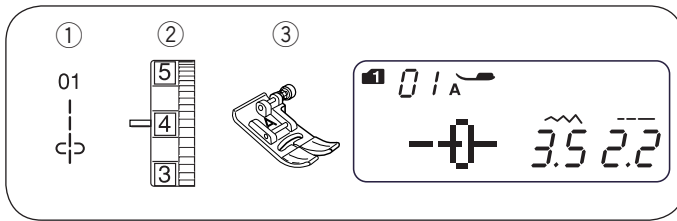
Róg każdego zygzaka jest wyciągnięty na wierzchnią stronę materiału.



• Naprężenie jest za słabe

- ① Wierzchnia (górną) strona materiału
- ② Spodnia (dolna) strona materiału

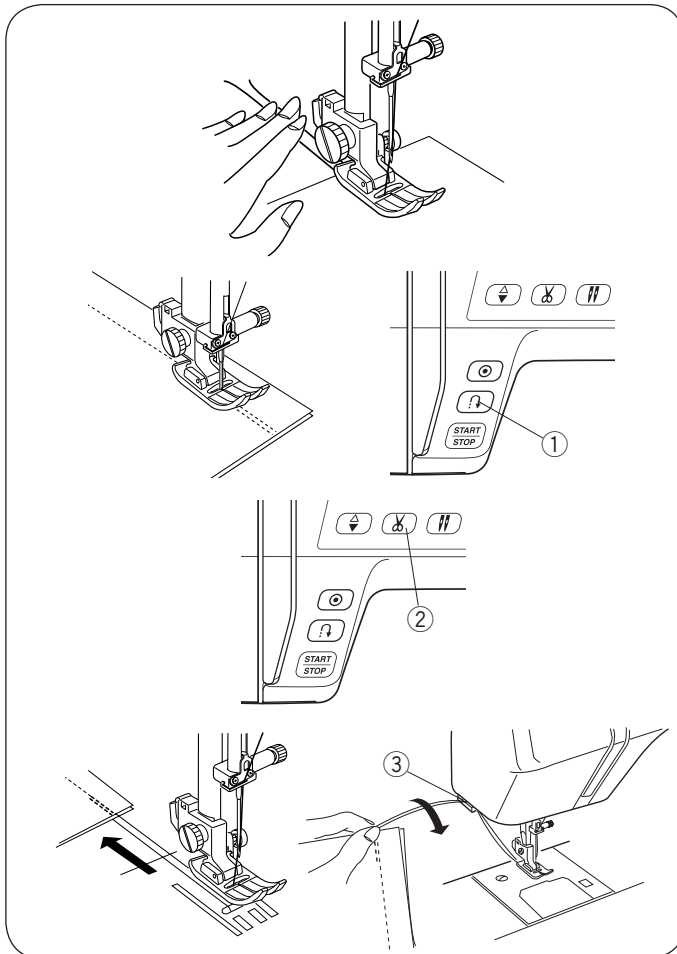
Róg każdego zygzaka jest wyciągnięty na spodnią stronę materiału.



SZYCIE PODSTAWOWE

Szycie ścięgiem prostym

- ① Wzór ścięgu: TRYB 1: 1
TRYB 2: 01
- ② Naprężenie nici: 2 do 6
- ③ Stopka dociskowa: Uniwersalna A



• Rozpoczęcie szycia

Unieś stopkę i umieść materiał tuż przy linii prowadnicy szwu na płytce ścięgowej (najczęściej stosowane 5/8" (1.6 cm)). Opuść igłę do punktu, od którego chcesz rozpocząć szycie. Opuść stopkę dociskową i pociągnij za nici do tyłu. Uruchom maszynę. Delikatnie prowadź materiał wzdłuż linii prowadnicy, pozwalając aby materiał był naturalnie podawany.

• Zakończenie szycia

Aby związać końcówki szwu, naciśnij przycisk szycia wstecz ① i przesyj kilka ścięgi wstecznych.

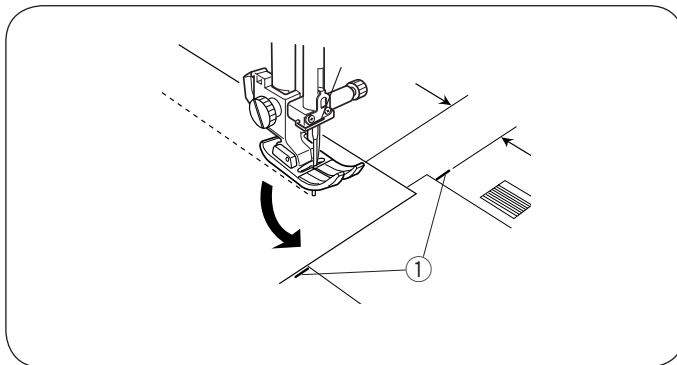
Naciśnij przycisk obcinania nici ② aby obciąć nici.

- ① Przycisk szycia wstecz
- ② Przycisk obcinania nici

Unieś stopkę dociskową.

Użyj obcinacza nici ③ na pokrywie bocznej aby obciąć grubsze nici.

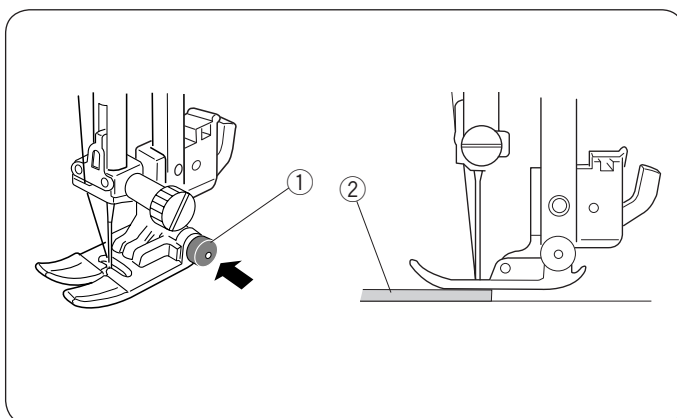
- ③ Obcinacz nici



• Obracanie materiału pod kątem prostym

Aby szyc z tym samym dystansem od krawędzi, kiedy obracamy materiał pod kątem prostym z jego krawędzią względem prowadnika szwu 5/8", zatrzymaj maszynę kiedy przód krawędzi materiału osiągnie linie prowadnika kąтового ① i unieś stopkę dociskową. Przekręć materiał w lewą stronę o 90°, opuść stopkę dociskową i rozpocznij szycie w nowym kierunku.

- ① Prowadnik kątowy



• Szycie grubego materiału od krawędzi

Czarny przycisk ① znajdujący się na stopce uniwersalnej, blokuje stopkę w pozycji poziomej.

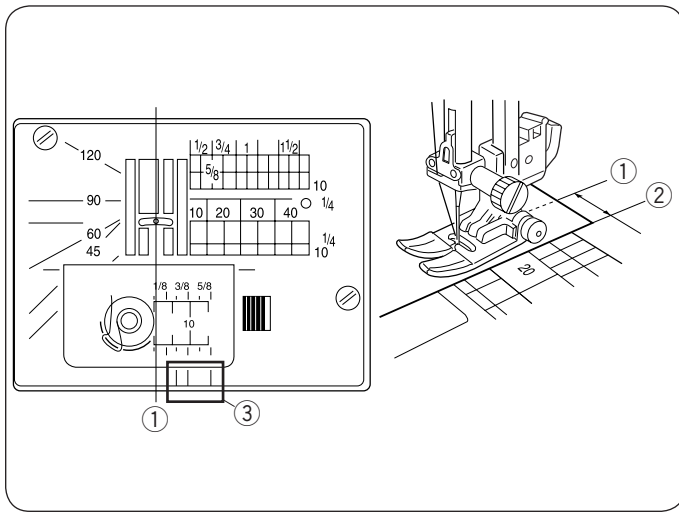
Jest to przydatne przy rozpoczynaniu szycia od krawędzi grubych materiałów ② lub przy szyciu w poprzek szwu.

Opuść igłę do miejsca, w którym chcesz rozpocząć szycie.

Opuść stopkę i naciśnij czarny przycisk ①. Stopka zostanie zablokowana w horyzontalnej pozycji, aby zapobiec ślizganiu się.

Przycisk zostanie zwolniony automatycznie po przesygnięciu kilku ścięgi.

- ① Czarny przycisk
- ② Gruby materiał



• Płytkę ściegowa

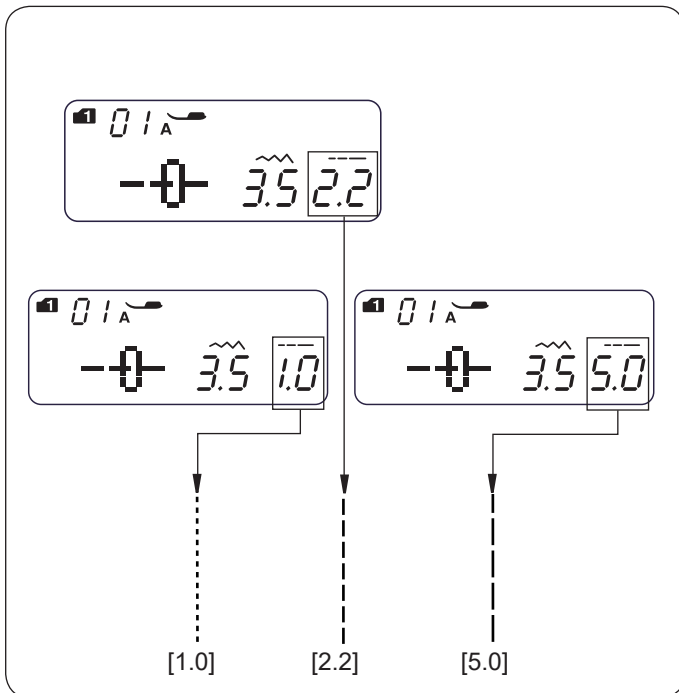
Prowadniki szwu na płytce ściegowej i na płytce osłaniającej szpulkę pomagają zmierzyć naddatek szwu. Liczby na płytce ściegowej wskazują odległość między środkową pozycją igły ① a krawędzią materiału ②.

- ① Centralna pozycja igły
- ② Krawędź materiału

Numer	10	20	30	40	1/2	5/8	3/4	1	1 1/2
Dystans (cm)	1.0	2.0	3.0	4.0	—	—	—	—	—
Dystans (cal)	—	—	—	—	1/2	5/8	3/4	1	1 1/2

Przednie prowadniki szwu ③ są oznaczone na 1/4", 3/8" i 5/8" od centralnej pozycji igły ①.

- ③ Przednie prowadniki szwu



• Regulacja długości ściegu

Naciśnij przycisk regulacji długości ściegu aby zmienić długość ściegu.

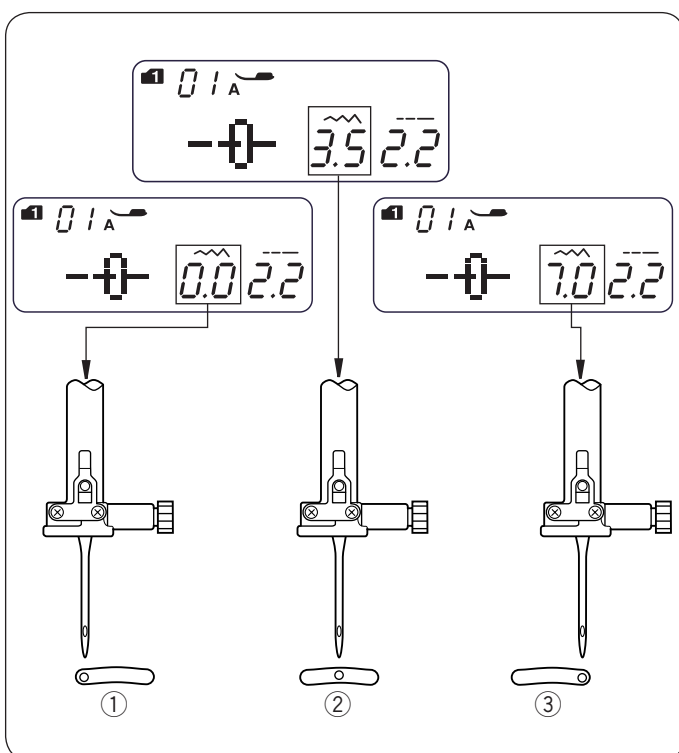
Naciśnij "-" aby zmniejszyć długość ściegu.

Naciśnij "+" aby zwiększyć długość ściegu.

Długość ściegu może być ustawiona od 0.0 do 5.0.

UWAGA:

Długość ściegu wstecznego nie może być ustawiona na więcej niż 4.0.



• Regulacja pozycji opadania igły

Pozycja opadania igły może być ustawiona dla wzorów ściegów prostych 01–05 (Tryb 1 i 2), i 01–03 (Tryb 3).

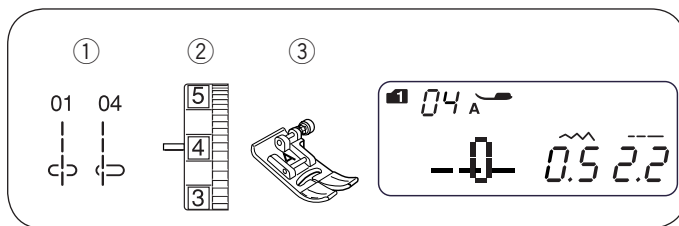


Naciśnij przycisk regulacji szerokości ściegu aby zmienić pozycję opadania igły.

Naciśnij "+" aby przesunąć igłę w prawo ③.

Naciśnij "-" aby przesunąć igłę w lewo ①.

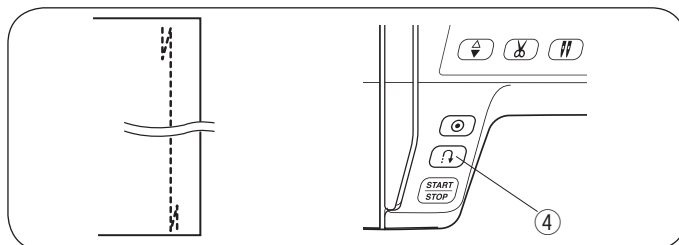
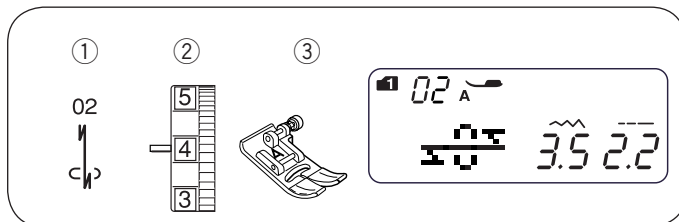
- ① Lewo (0.0)
- ② Środek (3.5)
- ③ Prawo (7.0)



Ścieg prosty

- ① Wzór ściegu: TRYB 1: 1 lub 4
TRYB 2: 01 lub 04
- ② Naprężenie nici: 2 do 6
- ③ Stopka dociskowa: Uniwersalna A

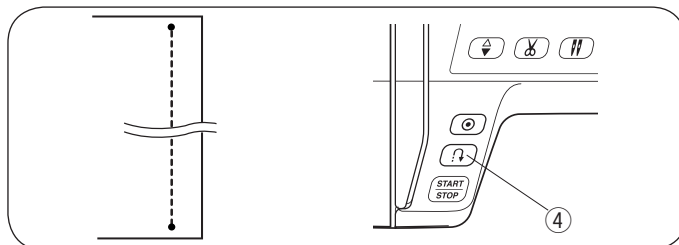
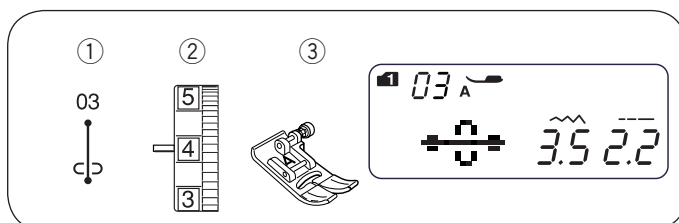
Do zszywania odzieży, zamków i innych.
Wzór 04 służy do zszywania delikatnych materiałów.



Ścieg ze standardowym rygłem

- ① Wzór ściegu: TRYB 1: 2
TRYB 2: 02
- ② Naprężenie nici: 2 do 6
- ③ Stopka dociskowa: Uniwersalna A
- ④ Przycisk szycia wstecz

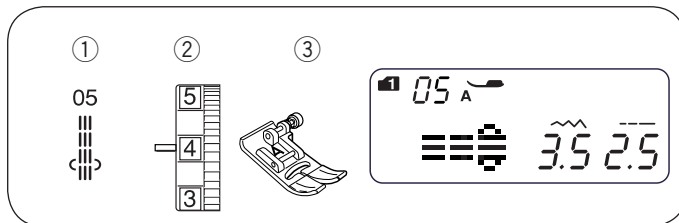
Użyj tego ściegu aby wzmocnić początek i koniec szwu ściegami wstecznymi. Kiedy osiągniesz koniec szwu, naciśnij raz przycisk szycia wstecz ④. Maszyna wykona cztery ściegi wsteczne, cztery ściegi w przód po czym zatrzyma się.



Ścieg z automatycznym rygłem

- ① Wzór ściegu: TRYB 1: 3
TRYB 2: 03
- ② Naprężenie nici: 2 do 6
- ③ Stopka dociskowa: Uniwersalna A
- ④ Przycisk szycia wstecz

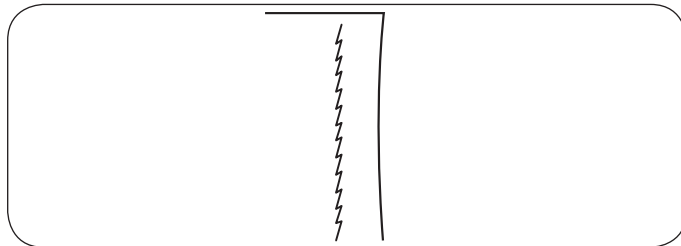
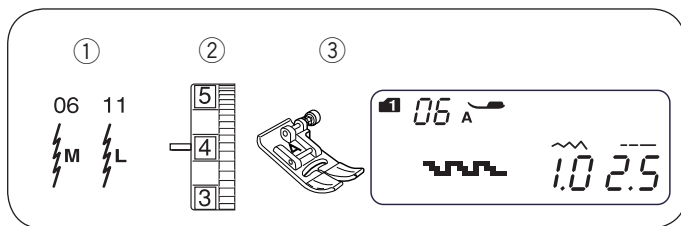
Tego unikalnego ściegu używa się wtedy, gdy wymagane jest takie zakończenie szwu, by było ono prawie niewidoczne. Opuść igłę blisko przodu krawędzi materiału. Maszyna wykona kilka ściegów ryglujących w miejscu i będzie kontynuować szycie do przodu. Kiedy naciśniesz przycisk szycia wstecz ④ przy końcu szwu, maszyna wykona kilka ściegów ryglujących w miejscu, po czym zatrzyma się automatycznie.



Potrójny ścieg elastyczny

- ① Wzór ściegu: TRYB 1: 5
TRYB 2: 05
- ② Naprężenie nici: 2 do 6
- ③ Stopka dociskowa: Uniwersalna A

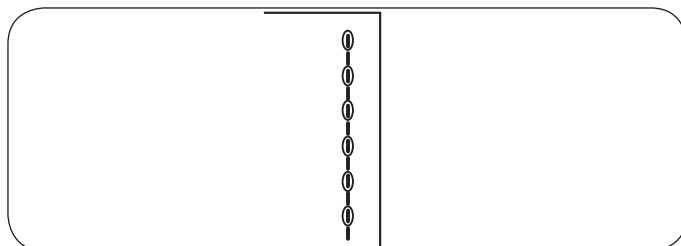
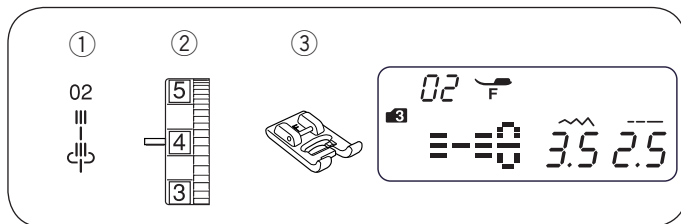
Ten mocny i wytrzymały ścieg jest wskazany tam, gdzie potrzebna jest siła i elastyczność szwu aby zapewnić komfort i trwałość. Używaj go do wzmacniania obszarów takich jak rękawy czy krocza. Używaj również do dodatkowego wzmocnienia podczas konstruowania przedmiotów takich jak plecaki.



Ścieg elastyczny

- ① Wzór ściegu: TRYB 1: 6
TRYB 2: 06 lub 11
- ② Naprężenie nici: 3 do 6
- ③ Stopka dociskowa: Uniwersalna A

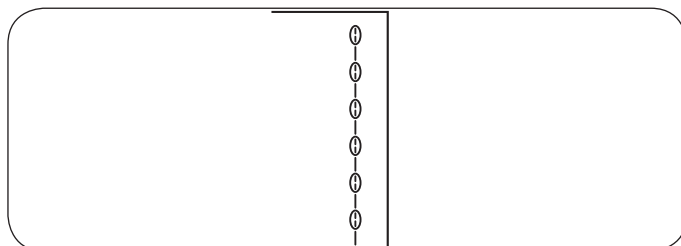
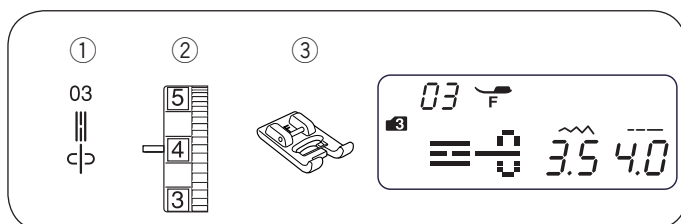
Ten wąski ścieg elastyczny został zaprojektowany w celu wyeliminowania zmarszczek na dzianinach i skórnych szwach, jednocześnie umożliwiając prasowanie szwu całkowicie na płasko.



Ścieg rzemieślniczy

- ① Wzór ściegu: TRYB 3: 02
- ② Naprężenie nici: 3 do 6
- ③ Stopka dociskowa: Do ściegów ozdobnych F

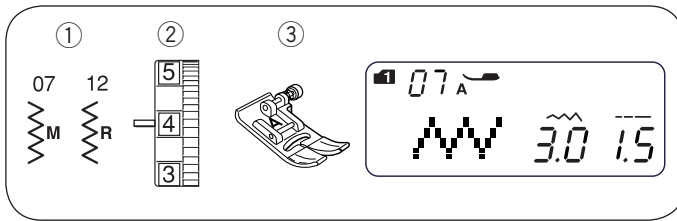
Do ozdabiania ściegiem i konturowania kształtów. Szyj powoli w rogach.



Nowy ścieg rzemieślniczy

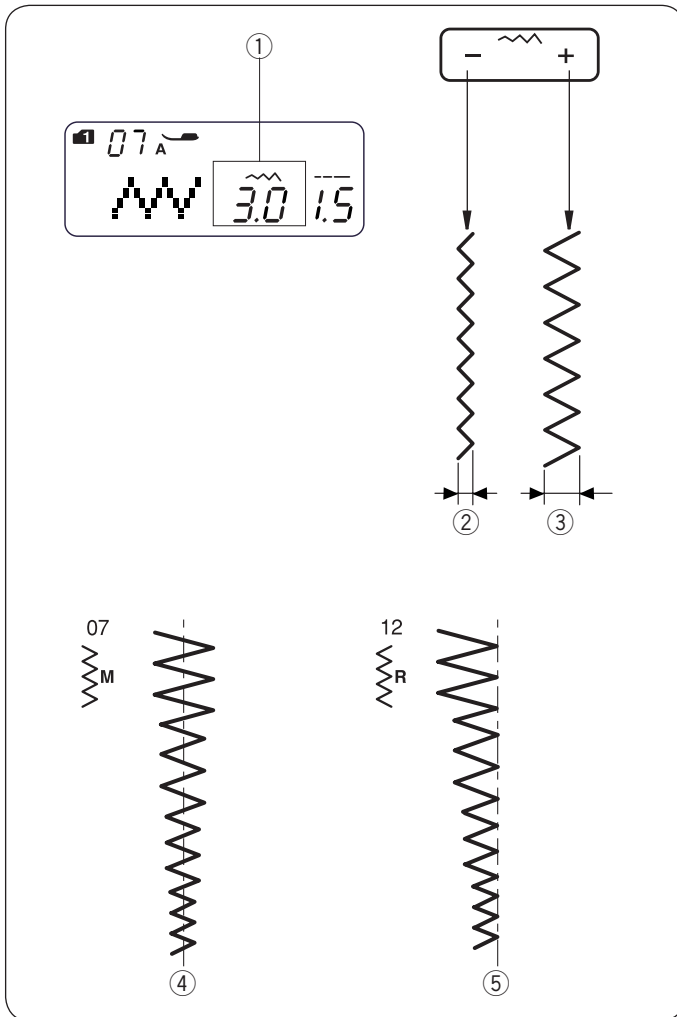
- ① Wzór ściegu: TRYB 3: 03
- ② Naprężenie nici: 3 do 6
- ③ Stopka dociskowa: Do ściegów ozdobnych F

Do ozdabiania ściegiem i konturowania kształtów poprawiając wygląd projektu.



Ścieg zygzak

- | | | |
|---------------------|---------|---------------|
| ① Wzór ściegu: | TRYB 1: | 7 |
| ② Naprężenie nici: | TRYB 2: | 07 lub 12 |
| ③ Stopka dociskowa: | | Uniwersalna A |



Zygzak to jeden z najbardziej uniwersalnych i wszechstronnych ściegów.

Może służyć do obrębiania, cerowania, aplikacji a także jako ścieg dekoracyjny.

UWAGA:

Użyj stabilizatora kiedy szyjesz materiały elastyczne takie jak dzianiny, dżersej czy trykot.

• Regulacja szerokości ściegu

Naciśnij przycisk regulacji szerokości ściegu aby zmienić szerokość ściegu ①.

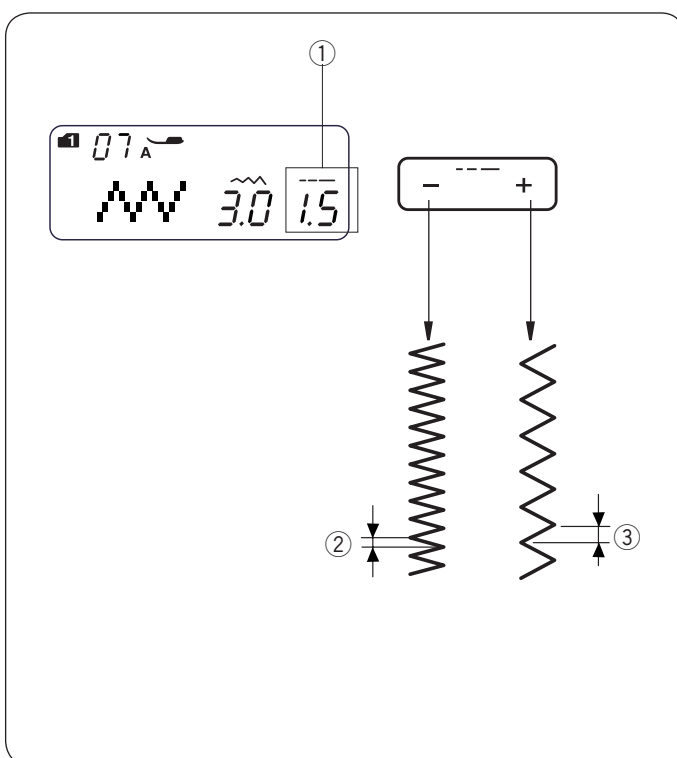
Naciśnij “-” aby zmniejszyć szerokość ściegu ②.

Naciśnij “+” aby zwiększyć szerokość ściegu ③.

Szerokość ściegu może być ustawiona w zakresie od 0.0 do 7.0.

④ Szerokość ściegu wzoru 07 może być zmieniona bez zmiany jego centralnej pozycji igły (M).

⑤ Szerokość ściegu wzoru 12 może być zmieniona bez zmiany jego prawej pozycji igły (R).



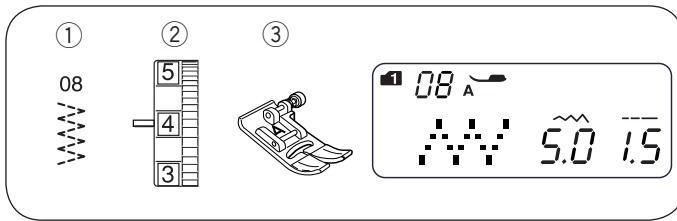
• Regulacja długości ściegu

Naciśnij przycisk regulacji długości ściegu aby zmienić długość ściegu ①.

Naciśnij “-” aby zmniejszyć długość ściegu ②.

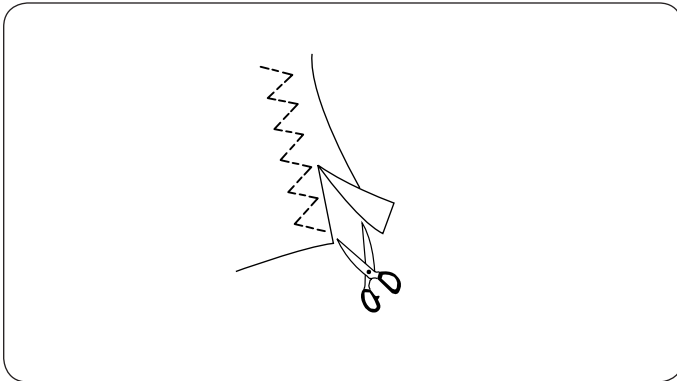
Naciśnij “+” aby zwiększyć długość ściegu ③.

Długość ściegu może być ustawiona w zakresie od 0.2 to 5.0.

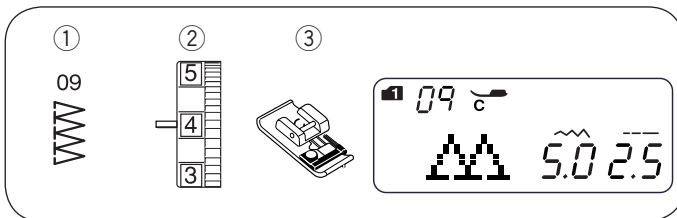


Wielokrotny zygzak

- | | | |
|---------------------|---------|---------------|
| ① Wzór ściegu: | TRYB 1: | 8 |
| ② Naprężenie nici: | TRYB 2: | 08 |
| ③ Stopka dociskowa: | | 3 do 6 |
| | | Uniwersalna A |

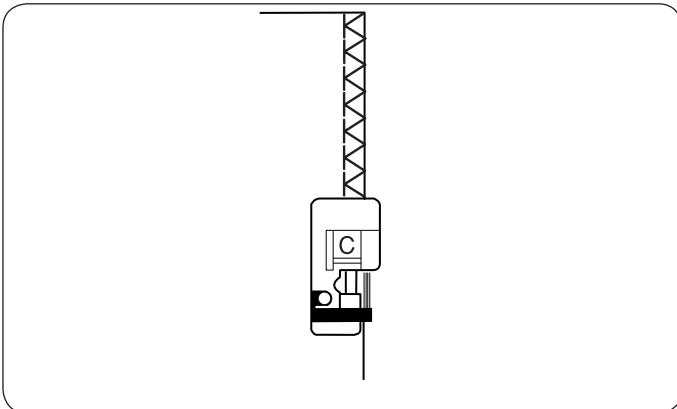


Ten ścieg służy do wykańczania szwów na syntetykach i innych materiałach, które mają tendencję do marszczenia się. Ten ścieg równie świetnie sprawdzi się przy cerowaniu i naprawianiu rozdarc. Umieść materiał z zapasem szwu na 5/8" (1.5 cm). Przytnij nadmiar blisko ściegów. Uważaj aby nie naruszyć ściegów.



Ścieg overlokowy

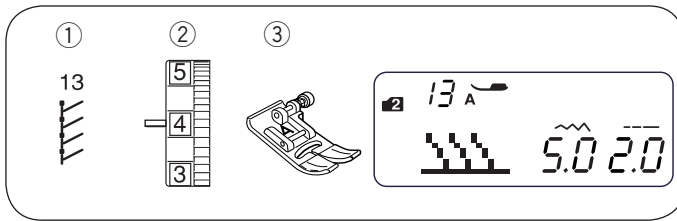
- | | | |
|---------------------|---------|---------------------|
| ① Wzór ściegu: | TRYB 1: | 9 |
| ② Naprężenie nici: | TRYB 2: | 09 |
| ③ Stopka dociskowa: | | 3 do 7 |
| | | Stopka overlokowa C |



Ścieg ten może być użyty do równoczesnego szycia i obrzucania krawędzi materiału. Użyj tego ściegu jeśli nie musisz rozprasowywać szwu. Umieść krawędź materiału przy czarnym przewodniku na stopce i szycj.

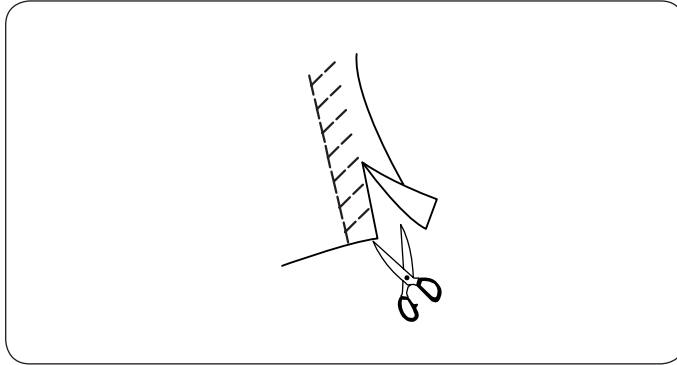
UWAGA:

Szerokość ściegu powinna być ustawiona w zakresie 5.0 - 7.0. Igły z niebieskim oznaczeniem są rekomendowane do materiałów elastycznych.

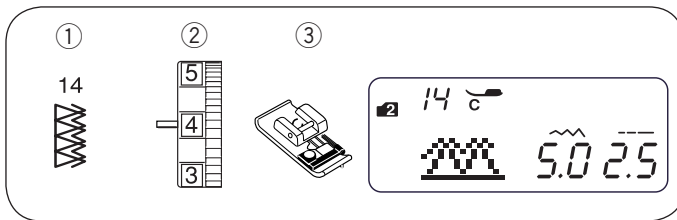


Ścieg dziany

- | | | |
|--------------------|---------|---------------|
| ① Wzór ściegu: | TRYB 2: | 13 |
| ② Naprężenie nici: | | 3 do 6 |
| ③ Docisk stopki: | | Uniwersalna A |

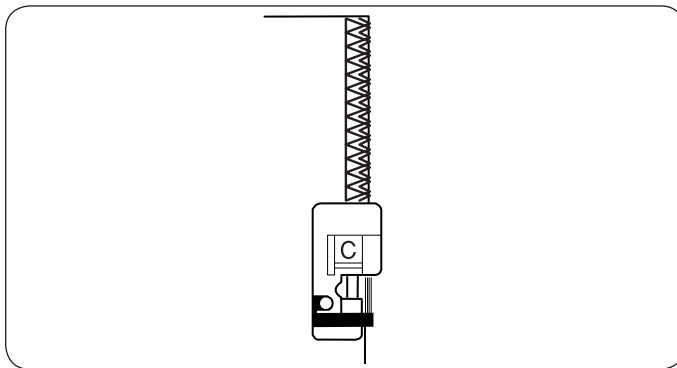


Umieść materiał pozostawiając zapas szwu na 5/8" (1.5 cm). Przytnij nadmiar blisko ściegów. Uważaj aby nie naruszyć ściegów.



Podwójny ścieg owerlokowy

- | | | |
|---------------------|---------|--------------|
| ① Wzór ściegu: | TRYB 2: | 14 |
| ② Naprężenie nici: | | 3 do 7 |
| ③ Stopka dociskowa: | | Owerlokowa C |

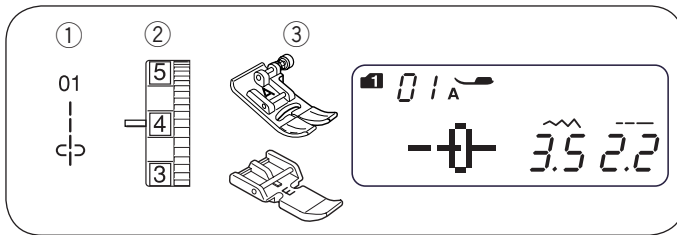


Tego ściegu używa się do szycia materiałów, które mają tendencję do mocnego strzępienia się, jak płótno czy gabardyna.

Szyte są po krawędzi jednocześnie dwa rzędy ściegów zygzak aby zapobiec strzępieniu się szwów. Wyreguluj naprężenie nici tak, aby nić od igły i nić bębna spotykały się na krawędzi materiału.

UWAGA:

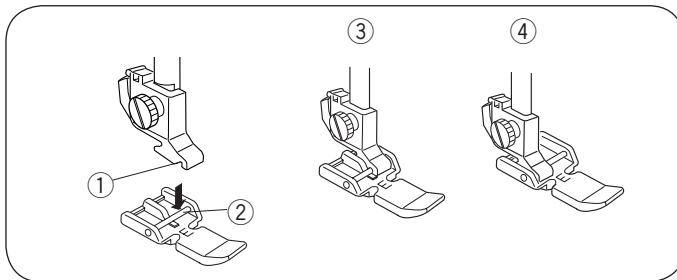
Szerokość ściegu powinna być ustawiona w zakresie 5.0 - 7.0. Igły typu blue tip rekomendowane są do materiałów elastycznych.



Wszywanie zamka

- ① Wzór ściegu:
- ② Naprężenie nici:
- ③ Stopka dociskowa:

TRYB 1: 1
1 do 4
Uniwersalna A
Do wszywania zamków E



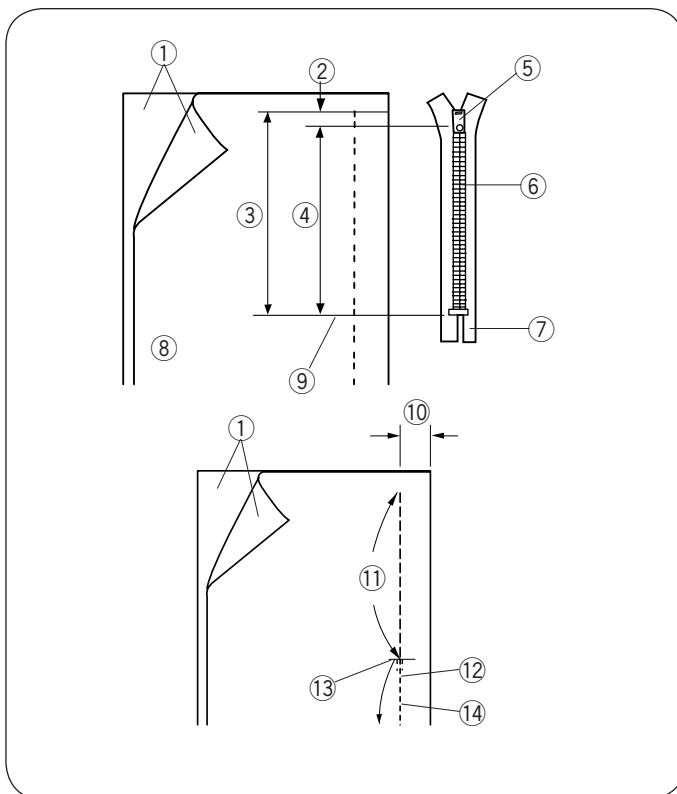
• Zakładanie stopki do wszywania zamków

Dopasuj pręcik ② stopki do rowka ① w uchwycie stopki.

Aby szyć lewą stronę zamka, załóż stopkę po prawej stronie pręcika ③.

Aby szyć prawą stronę zamka, załóż stopkę po lewej stronie pręcika ④.

- ① Rowek
- ② Pręcik
- ③ Aby szyć lewą stronę
- ④ Aby szyć prawą stronę



• Przygotowanie materiału

Dodaj 3/8" (1 cm) do długości zamka. Będzie to łączna długość otwarcia zamka.

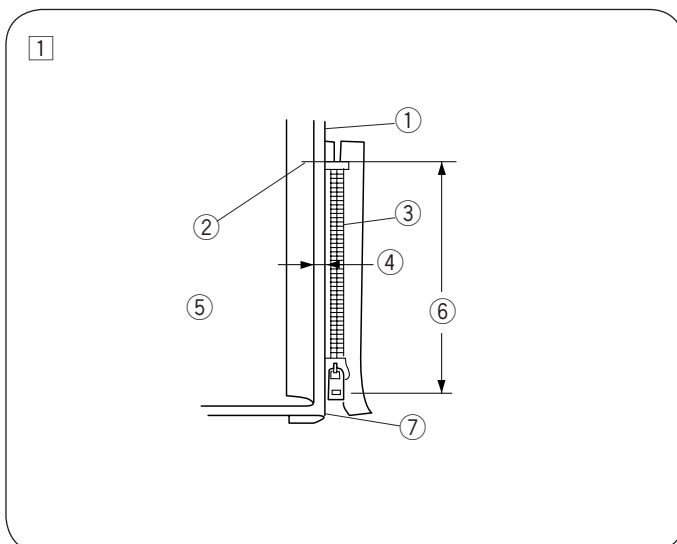
- ① Wierzchnia strona materiału
- ② 3/8" (1 cm)
- ③ Rozmiar otwarcia
- ④ Długość zamka
- ⑤ Suwak
- ⑥ Ząbki zamka
- ⑦ Taśma zamka
- ⑧ Spodnia strona materiału
- ⑨ Koniec otwarcia zamka

Umieść materiały wierzchnimi stronami do siebie i szuj w górę do końca otwarcia zamka, z zapasem szwu na 13/16" (2 cm).

Przeszyj wstecz aby zablokować szew.

Załącz stopkę uniwersalną i fastryguj wzdłuż otwarcia zamka ze ściegiem ustawionym na długość 4.5.

- ⑩ 13/16" (2 cm)
- ⑪ Otwarcie zamka (Fastryga)
- ⑫ Ściegi wsteczne
- ⑬ Koniec otwarcia zamka
- ⑭ Szew



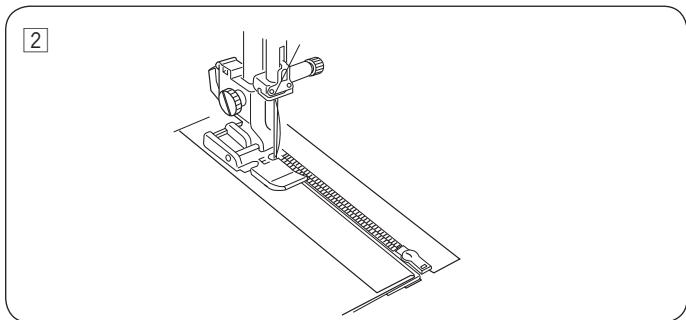
UWAGA:

Przed fastrygowaniem zmniejsz naprężenie nici do 1.

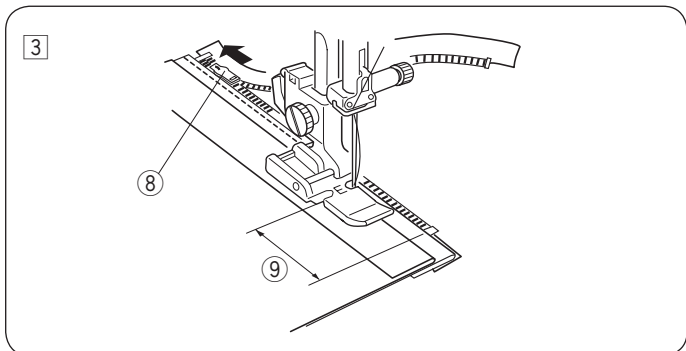
• Rozpoczęcie szycia

- ① Odwiń zapas szwu aby uformować podwinięcie na 1/8" (0.3 cm). Umieść ząbki zamka tuż przy podwinięciu i przypnij je szpilkami.

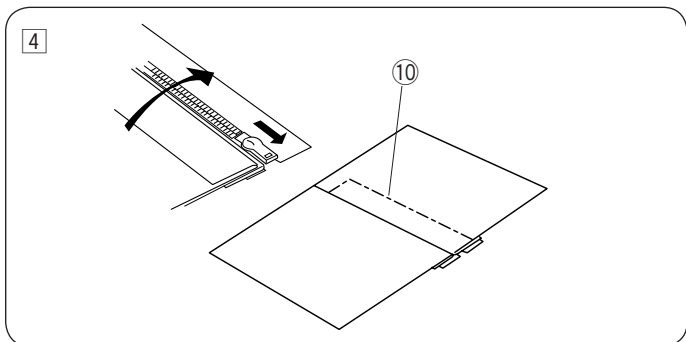
- ① Dolny materiał
- ② Koniec otwarcia zamka
- ③ Ząbki zamka
- ④ 1/8" (0.3 cm)
- ⑤ Spodnia strona górnego materiału
- ⑥ Rozmiar otwarcia
- ⑦ Podwinięcie



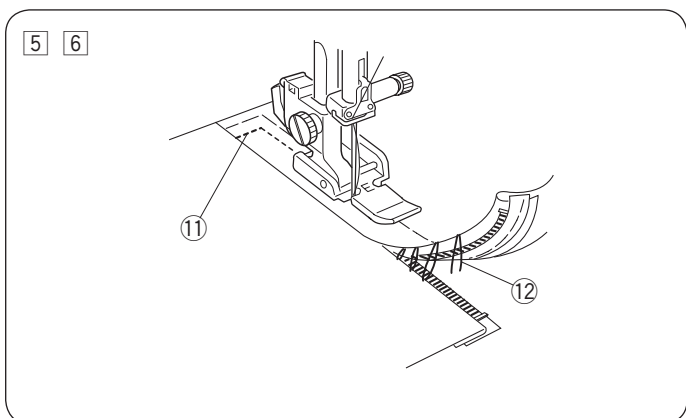
- 2 Załóż stopkę do wszywania zamków po prawej stronie pręcika. Przeszyj wszystkie warstwy od końca otwarcia zamka, prowadząc ząbki zamka wzdłuż krawędzi stopki.



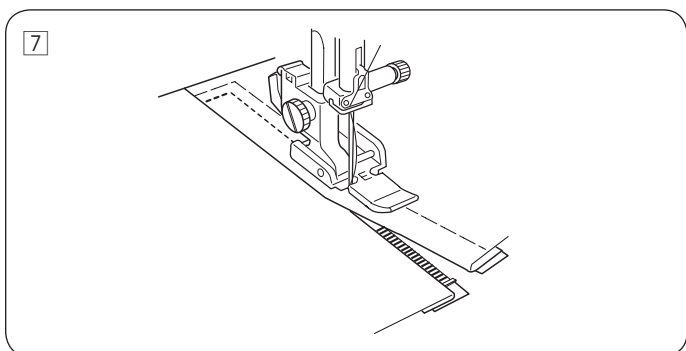
- 3 Zatrzymaj maszynę 2" (5 cm) przed osiągnięciem przez stopkę suwaka na taśmie zamka. Unieś stopkę dociskową. Otwórz zamek, następnie opuść stopkę i szuj pozostałą długość szwu.
- 8 Suwak
 - 9 2" (5 cm)



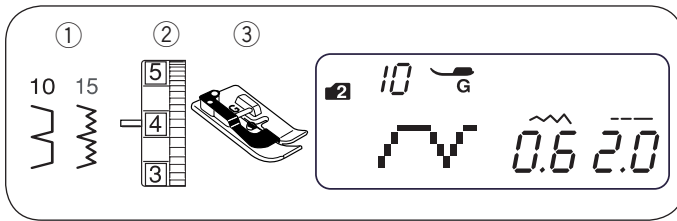
- 4 Zamknij zamek i rozłóż na płasko górny materiał ponad zamkiem. Sfastryguj górny materiał z taśmą zamka.
- 10 Ścieg fastrygujący



- 5 Ściągnij stopkę i załóż ją po lewej stronie pręcika. Szuj wstecz w poprzek zakończenia otwarcia na 3/8" (1 cm). Obróć materiał o 90 stopni i szuj poprzek odzież i taśmę zamka.
- 11 Przeszycie wsteczne
- 6 Zatrzymaj maszynę 2" (5 cm) zanim stopka dotrze do suwaka na taśmie zamka. Unieś stopkę dociskową. Usuń ściegi fastrygujące.
- 12 Ściegi fastrygujące

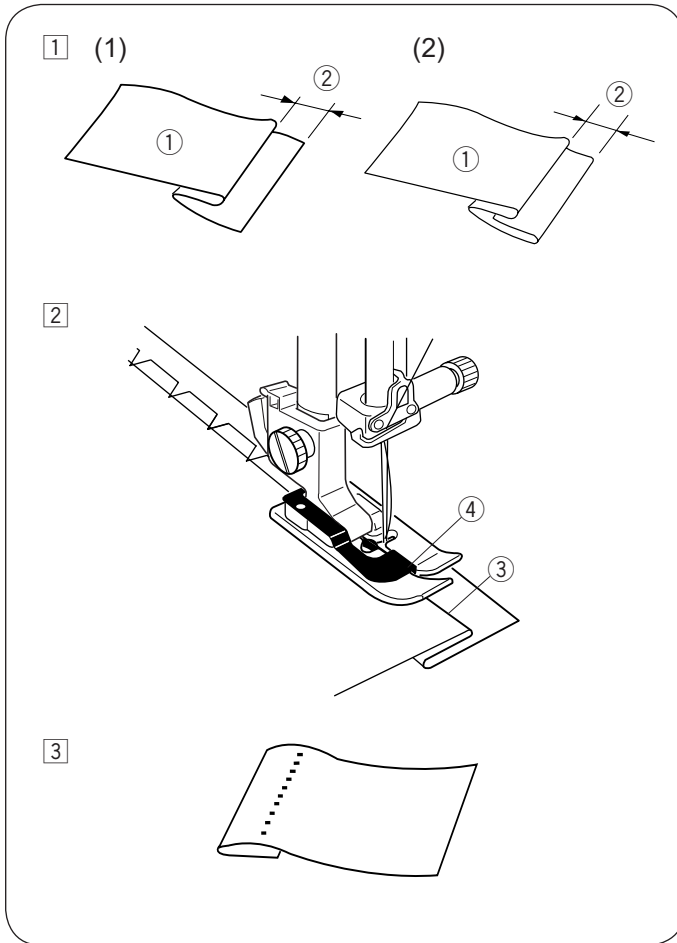


- 7 Otwórz zamek, po czym opuść stopkę i szuj pozostałą część szwu. Po zakończeniu szycia usuń ściegi fastrygujące z górnego materiału.



Obrębianie kryte

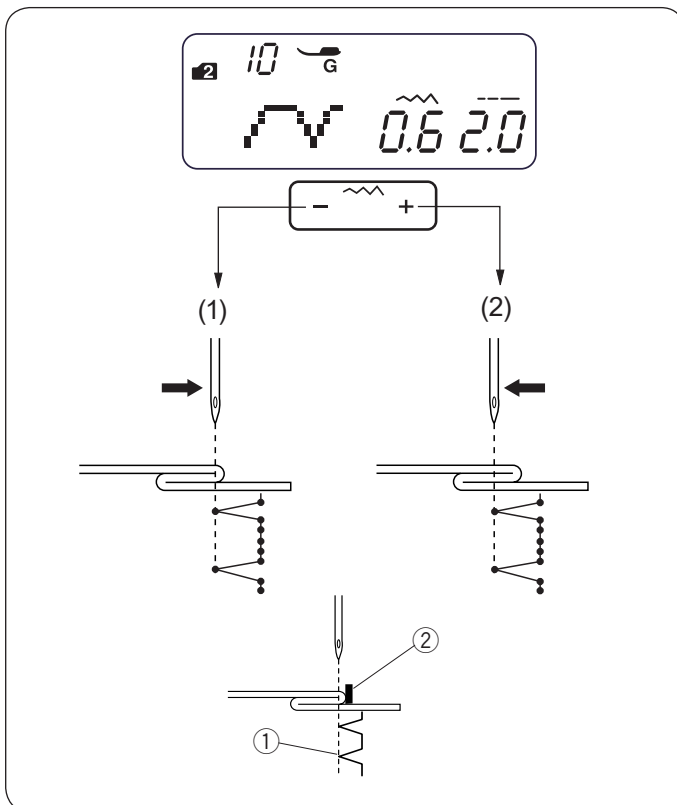
- ① Wzór ściegu: TRYB 1: 0
TRYB 2: 10 lub 15
- ② Naprężenie nici: 1 do 4
- ③ Stopka dociskowa: Do ściegu krytego G



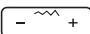
- ① Podwiń brzeg wierzchnią stroną materiału do góry aby uformować zapas 1/4" – 7/16" (0.4 – 0.7 cm).
 - ① Wierzchnia strona materiału
 - ② 1/4" – 7/16" (0.4 – 0.7 cm)
 (1) Krawędzie grubych materiałów, które mają tendencję do strzępiania się, powinny być najpierw obrzucone.
 (2) Brzeg cienkiego materiału powinien być podwinięty jak to przedstawiono na rysunku.
- ② Umieść materiał tak aby złożenie było tuż przy przewodniku stopki. Opuszcza stopkę dociskową. Jeśli to konieczne, wyreguluj pozycję opadania igły. Szyj prowadząc złożenie wzdłuż przewodnika.
 - ③ Złożenie
 - ④ Przewodnik
- ③ Po ukończeniu szycia rozłóż materiał na płasko.

UWAGA:

Jeśli igła wkuwa się za bardzo w lewo, ścieg będzie widoczny po prawej stronie materiału.



• Regulacja pozycji opadania igły

Naciśnij przycisk regulacji szerokości ściegu  aby zmienić pozycję opadania igły.

(1) Naciśnij "-" aby przesunąć pozycję opadania igły w prawo.

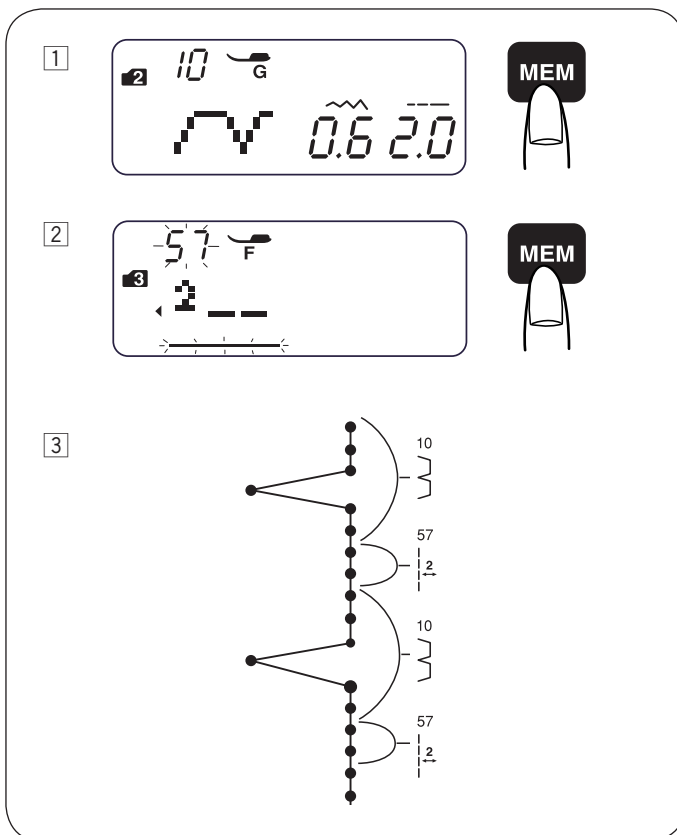
(2) Naciśnij "+" aby przesunąć pozycję opadania igły w lewo.

Wyświetlacz LCD pokaże dystans w milimetrach pomiędzy przewodnikiem a lewą pozycją opadania igły. Pozycja opadania igły może być ustalona w zakresie 0.0 -1.2. Wartość wskazuje dystans pomiędzy przewodnikiem a lewą pozycją opadania igły.

- ① Lewa pozycja opadania igły
- ② Przewodnik

UWAGA:

Pozycja opadania igły może być zmieniona, ale szerokość ściegu pozostanie taka sama.

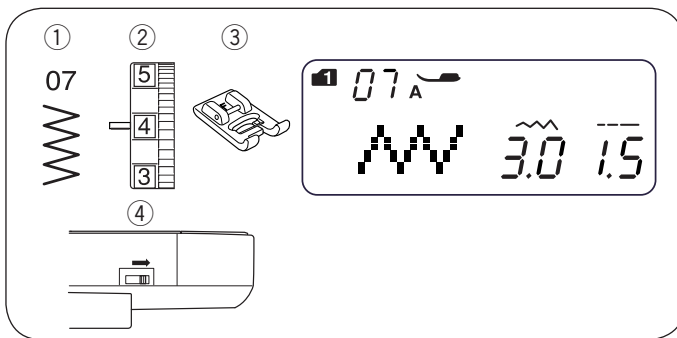


• Ścieg wydłużający

Wzory od #55 do #58 w trybie 3 są ściegami wydłużającymi, które służą do wstawiania prostych ściegów po wzorze ściegu. Ściegi wydłużające #57 i #58 dziedziczą długość ściegu i pozycję opadania igły po poprzednim wzorze w zaprogramowanej kombinacji wzorów. Na stronie 51 znaleźć można więcej szczegółowych informacji na temat ściegów wydłużających.

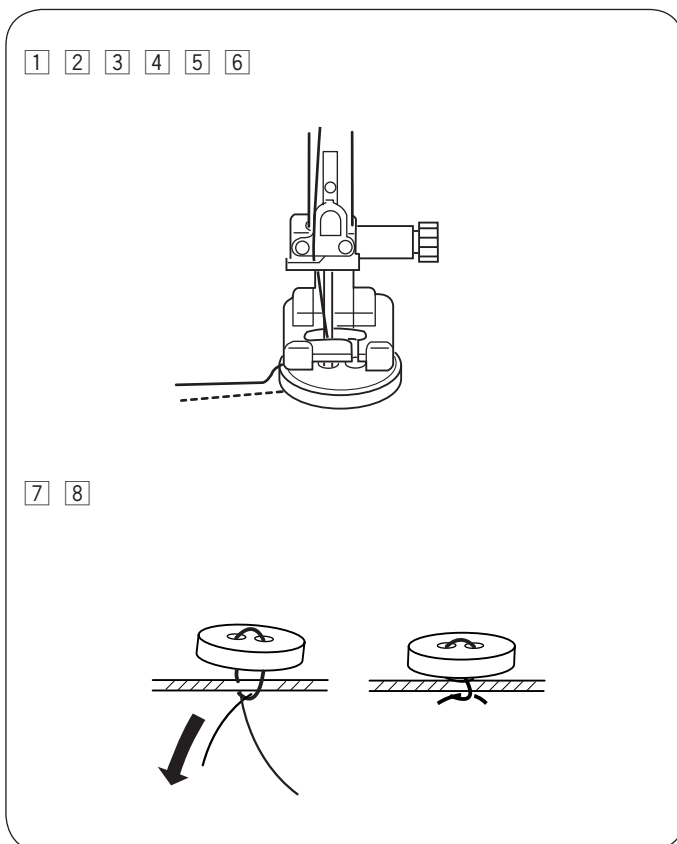
Przykład: Wstawianie dwóch ściegów prostych po wzorze ściegu.

- 1 Wybierz wzór 10 (tryb 2).
Naciśnij przycisk pamięci.
Wzór 10 został zapamiętany.
- 2 Wybierz wzór 57 (tryb 3).
Naciśnij przycisk pamięci.
Wzór 57 (2 ściegi proste) został zapamiętany.
- 3 Dwa ściegi proste zostały wstawione pomiędzy ściegi kryte.



Przyszywanie guzika

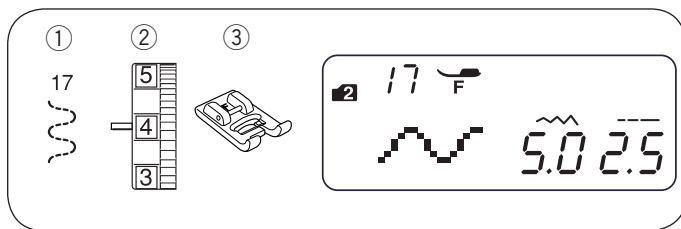
- | | | |
|-----------------------|---------|------------------------|
| 1 Wzór ściegu: | TRYB 1: | 7 |
| 2 Naprężenie nici: | | 3 do 7 |
| 3 Stopka dociskowa: | | Do ściegów ozdobnych F |
| 4 Ząbki transportera: | | Opuszczone |



- 1 Opuść ząbki transportera.
- 2 Wyrównaj dziurki guzika z poziomym otworem w stopce dociskowej.
- 3 Opuść stopkę aby przytrzymać guzik w miejscu.
- 4 Wyreguluj szerokość ściegu tak aby igła przechodziła przez lewą dziurkę w guziku.
- 5 Przekręć kołem zamachowym tak aby igła przechodziła przez prawą dziurkę w guziku. Jeśli to konieczne, dostosuj szerokość ściegu.
- 6 Przeszyj kilka ściegów.

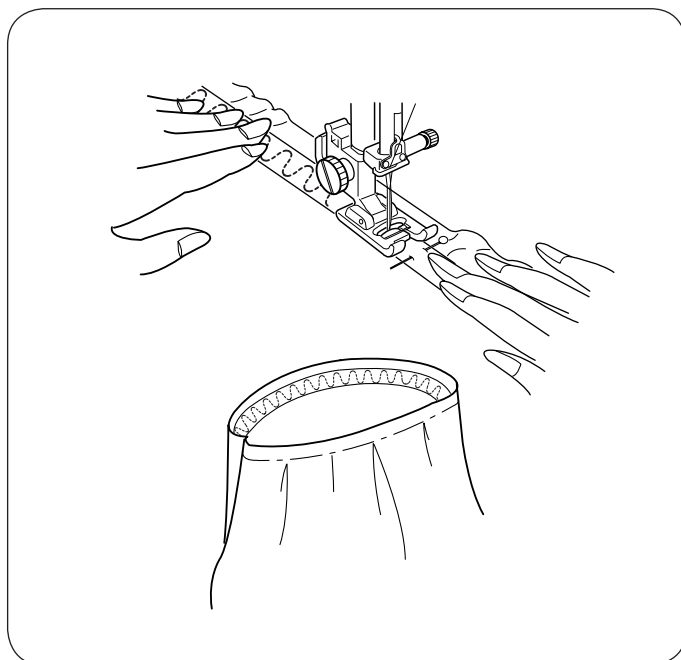
- 7 Po ukończeniu szycia, obetnij nici pozostawiając końcówki o długości od 3" do 4" (około 9 cm).
- 8 Za pomocą igły do szycia ręcznego przeciągnij górną nić na drugą stronę materiału i zwiąż obie nici.

* Po ukończeniu przyszywania guzika, podnieś ząbki transportera.



Przyszywanie gumki

- ① Wzór ściegu: TRYB 2: 17
- ② Naprężenie nici: 3 do 7
- ③ Stopka dociskowa: Do ściegów ozdobnych F
- * Można również użyć ściegu 08 w trybie 2.



Wyznacz na gumce ćwiartki. Dopasuj je odpowiednio do szwu środkowego przedniego, środkowego tylnego i bocznych i przypnij gumkę do materiału. Umieść gumkę pod stopką i przyszyj równomiernie rozciągając gumkę.



Różne rodzaje dziurek pod guzik i ich zastosowanie

① Dziurka prostokątna

Najczęściej stosowana do średnich i grubych materiałów. Rozmiar dziurki jest automatycznie określany poprzez umieszczenie guzika w stopce.

② Dziurka zaokrąglona

Najczęściej stosowana do cienkich i średnich materiałów, zwłaszcza do bluzek i odzieży dziecięcej.

③ Dziurka do cienkich materiałów

Najczęściej stosowana do cienkich i delikatnych materiałów takich jak np. cienki jedwab.

④ Dziurka odzieżowa

Najczęściej stosowana do średnich i grubych materiałów. Pasuje również do dużych i grubych guzików.

⑤ Dziurka elastyczna

Pasuje do materiałów dzianych. Można jej używać jako dziurki dekoracyjnej.

⑥ Dziurka antyczna

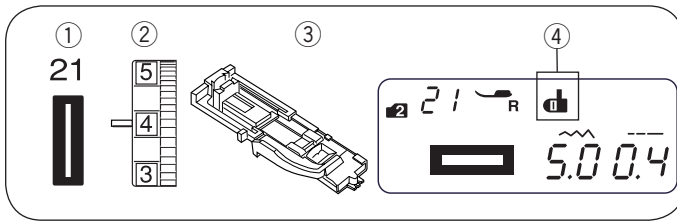
Przypomina ręcznie wykonaną dziurkę, idealna dla cienkich materiałów, dla luksusowej ręcznie szytej odzieży.

⑦ Dziurka na nakładce

Z tego szablonu korzysta się przy ręcznym szyciu dziurki na nakładce.

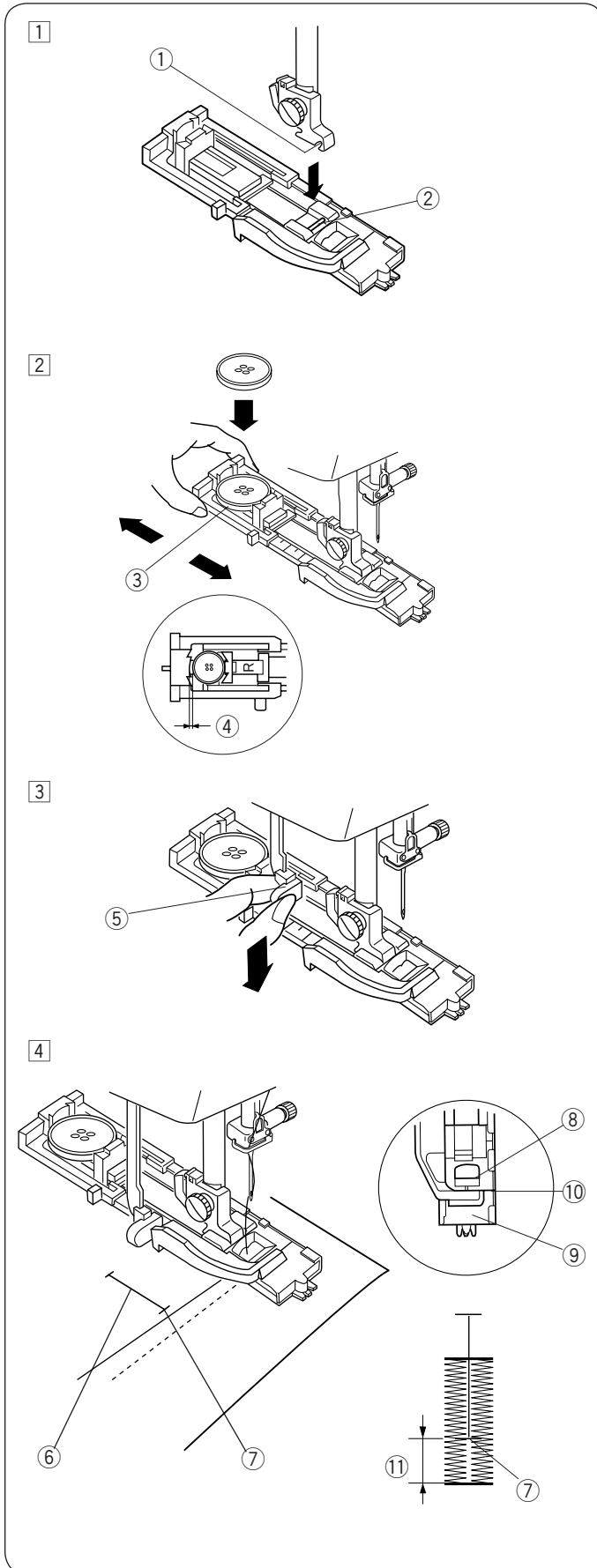
UWAGI:

- Szyjąc dziurki od 21 do 27, korzystaj z tej samej procedury jak przy dziurce prostokątnej (Patrz strony od 35 do 36).
- Rozmiar dziurki jest automatycznie ustalany poprzez umieszczenie guzika w tylnej części stopki do obszywania dziurek R.
- Uchwyt guzika w stopce jest w stanie pomieścić guzik o rozmiarze 1" (2.5 cm).
- Czasami wymagana jest zmiana rozmiaru dziurki w celu dopasowania do określonych grubych lub specyficznych materiałów i nici.
- Wykonaj testową dziurkę na kawałku materiału, w celu sprawdzenia swoich ustawień.
- Umieść guzik na materiale i zaznacz jego górę i dół aby określić pozycję dziurki na materiale
- Przy materiałach elastycznych używaj stabilizatora.



Dziurka prostokątna

- ① Wzór ściegu: TRYB 2: 21
- ② Naprężenie nici: 1 do 5
- ③ Stopka dociskowa: Do obszywania dziurek R
- ④ Symbol dźwigni do obszywania dziurek



• Aby szyć

- ① Naciśnij przycisk pozycjonowania igły aby podnieść igłę. Załóż automatyczną stopkę do obszywania dziurek R zatrzaszkując pręcik ② w rowku ① uchwytu stopki.

- ① Rowek
- ② Pręcik

- ② Wysuń do tyłu uchwyt guzika ③ i umieść w nim guzik. Pchnij mocno uchwyt dociskając guzik.

UWAGA:

Jeśli guzik jest bardzo gruby, wykonaj testową dziurkę na kawałku materiału.

Jeżeli trudno jest dopasować guzik do dziurki testowej, można wydłużyć dziurkę poprzez lekkie wysunięcie uchwytu guzika do tyłu. Długość dziurki pod guzik zostanie zwiększona.

- ③ Uchwyt guzika
- ④ Dodatkowy odstęp

- ③ Pociągnij w dół do oporu dźwignię do obszywania ⑤ dziurek.

- ⑤ Dźwignia do obszywania dziurek

- ④ Wsuń róg materiału pod stopkę. Naciśnij dwukrotnie przycisk pozycjonowania igły. Usuń materiał do lewej aby poprowadzić nić od igły przez otwór w stopce. Umieść materiał pod stopką i opuść igłę w punkcie startowym wyznaczonej dziurki pod guzik ⑥.

Po czym opuść stopkę do obszywania dziurek R.

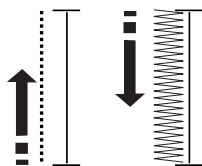
- ⑥ Wyznaczona dziurka pod guzik
- ⑦ Punkt startowy

UWAGA:

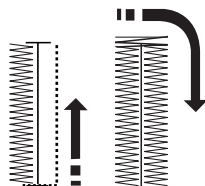
Upewnij się że nie ma odstępu ⑩ pomiędzy suwakiem a stoperem, w innym przypadku dziurka nie zostanie wyszyta w pożądanej pozycji.

- ⑧ Suwak
- ⑨ Stoper
- ⑩ Brak odstępu
- ⑪ Szyty odstęp

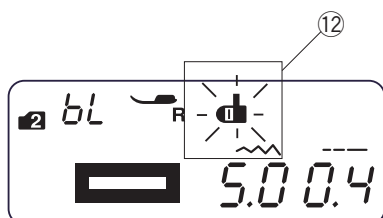
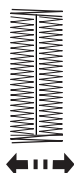
5



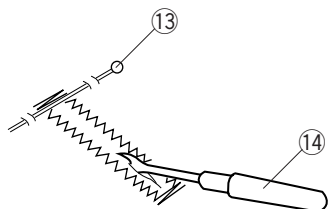
6



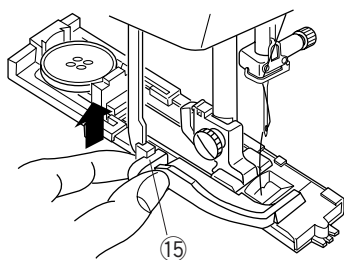
7



8



9



- 5 Uruchom maszynę aby obszyć dziurkę pod guzik.
Dziurka zostanie obszyta automatycznie.
W pierwszej kolejności maszyna będzie szyła lewy bok dziurki.

- 6 Następnie maszyna wyszyje tylny rygiel i prawy bok.

- 7 Na koniec maszyna wyszyje przedni rygiel, po czym zatrzyma się automatycznie z igłą w górnej pozycji. Maszyna automatycznie obetnie obie nici na końcu szycia, jeśli symbol nożyczek jest wyświetlony na ekranie LCD.

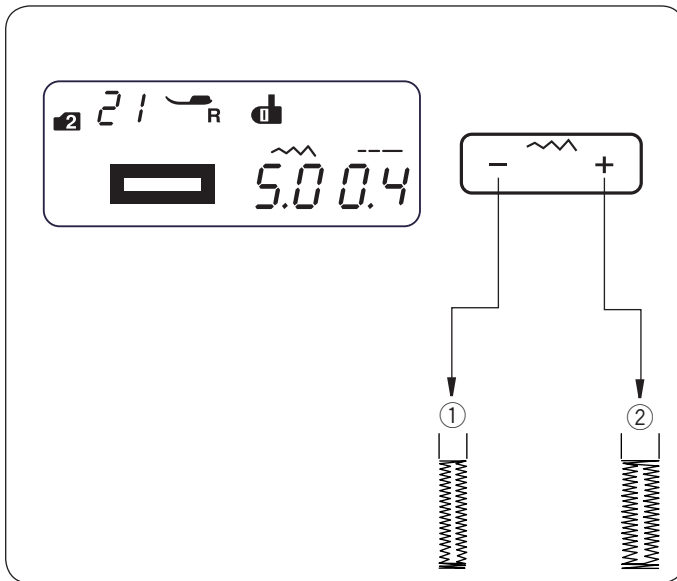
UWAGA:

Jeśli rozpoczniesz obszywanie dziurki bez opuszczenia dźwigni obszywania dziurki, ekran LCD wyświetli komunikat "bL" a symbol dźwigni obszywania dziurki (12) zacznie migać. Obniż dźwignię obszywania dziurki i uruchom maszynę.

- 8 Zdejmij materiał i umieść szpilkę (13) tuż poniżej rygla aby zapobiec przypadkowemu przecięciu ściągów. Wytnij otwarcie za pomocą rozpruwacza (14).


- (13) Szpilka
(14) Rozpruwacz

- 9 Po zakończeniu obszywania dziurki pchnij dźwignię obszywania dziurki (15) do oporu w górę.
(15) Dźwignia obszywania dziurek



Regulacja szerokości ściegu i gęstości dla dziurek pod guzik

• Regulacja szerokości ściegu

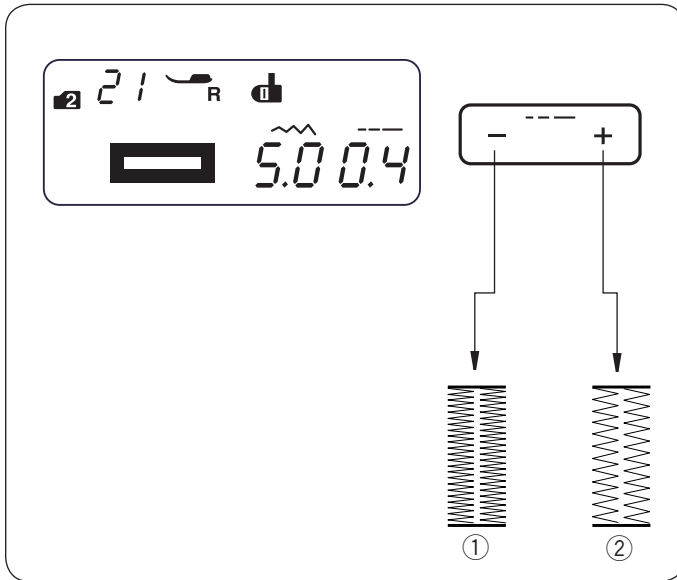
Naciśnij przycisk regulacji szerokości ściegu  aby zmienić szerokość ściegu.

Naciśnij przycisk “-” aby zmniejszyć szerokość dziurki ①.


Naciśnij przycisk “+” aby zwiększyć szerokość dziurki ②.

Szerokość ściegu, w zależności od wybranej dziurki, może być ustawiona w zakresie 2.5 - 7.0.

Domyślne ustawienie to “5.0”.



• Regulacja gęstości ściegu

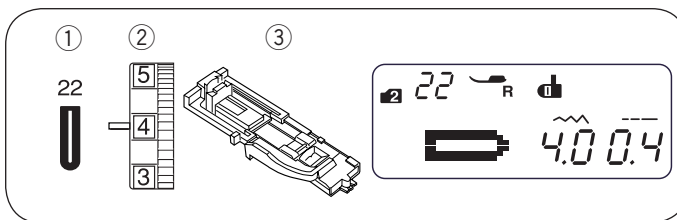
Naciśnij przycisk regulacji długości ściegu  aby zmienić gęstość ściegu.

Naciśnij przycisk “-” aby zwiększyć gęstość ściegu obszywanej dziurki ①.

Naciśnij przycisk “+” aby zmniejszyć gęstość ściegu obszywanej dziurki ②.

Gęstość ściegu, w zależności od wybranej dziurki, może być ustawiona w zakresie 0.3 - 0.8.

Domyślne ustawienie to “0.4”.

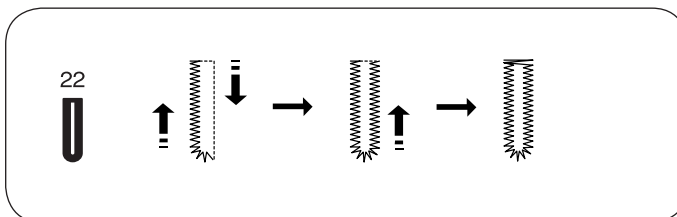


Dziurka zaokrąglona

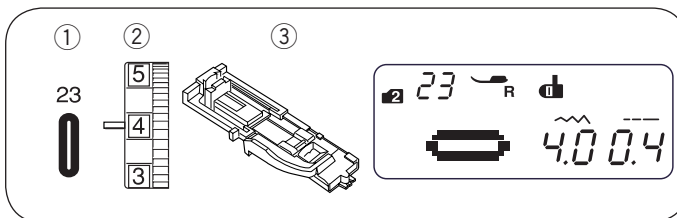
① Wzór ściegu: TRYB 2: 22

② Naprężenie nici: 1 - 5

③ Stopka dociskowa: Do obszywania dziurek R



Procedura szycia jest taka sama jak w przypadku dziurki prostokątnej. Szerokość ściegu może być ustawiona w zakresie 2.5 - 5.5. Aby zmienić szerokość ściegu lub gęstość ściegu, patrz dział wyżej.



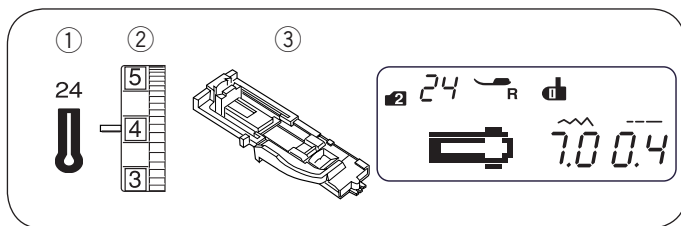
Dziurka do cienkich materiałów

① Wzór ściegu: TRYB 2: 23

② Naprężenie nici: 1 - 5

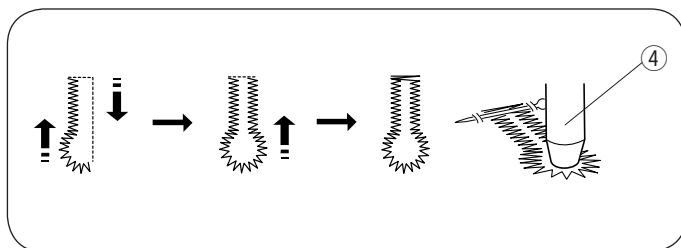
③ Stopka dociskowa: Do obszywania dziurek R

Procedura szycia jest taka sama jak w przypadku dziurki prostokątnej. Szerokość ściegu może być ustawiona w zakresie 2.5 - 5.5. Aby zmienić szerokość ściegu lub gęstość ściegu, patrz dział wyżej.



Dziurka odzieżowa

- ① Wzór ściegu: TRYB 2: 24
- ② Naprężenie nici: 1 - 5
- ③ Stopka dociskowa: Do obszywania dziurek R



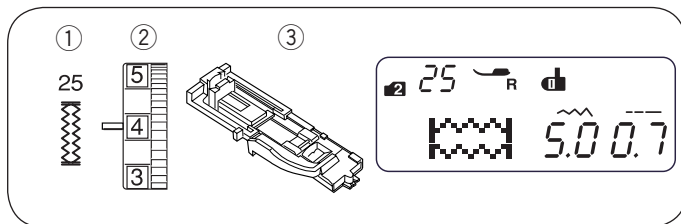
Procedura szycia jest taka sama jak w przypadku dziurki prostokątnej. Użyj rozpruwacza i dziurkacza ④ aby otworzyć dziurkę.

④ Dziurkacz

Szerokość ściegu może być ustawiona w zakresie 5.5 - 7.0.

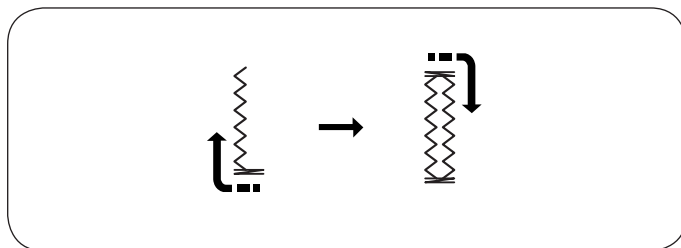
Aby zmienić szerokość lub gęstość ściegu, patrz str. 37.

* Dziurkacz nie jest na wyposażeniu maszyny.



Dziurka elastyczna

- ① Wzór ściegu: TRYB 2: 25
- ② Naprężenie nici: 1 - 5
- ③ Stopka dociskowa: Do obszywania dziurek R



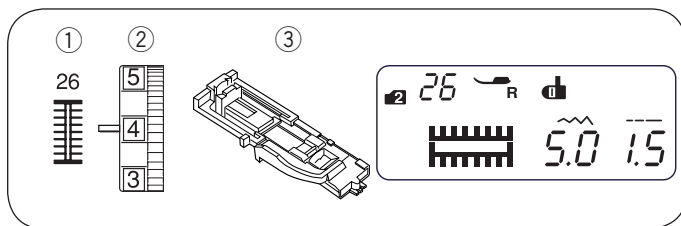
Maszyna najpierw wyszyje przedni rygiel i lewy bok.

Po czym wyszyje przedni rygiel i prawy bok i zatrzyma się automatycznie.

Szerokość ściegu może być ustawiona od 2.5 do 7.0.

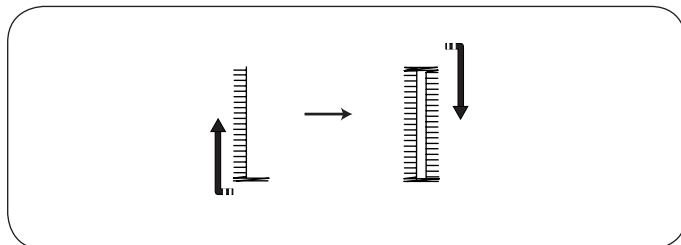
Gęstość ściegu może być ustawiona od 0.5 do 1.0.

Aby zmienić szerokość lub gęstość ściegu, patrz str. 37.



Dziurka antyczna

- ① Wzór ściegu: TRYB 2: 26
- ② Naprężenie nici: 1 - 5
- ③ Stopka dociskowa: Do obszywania dziurek R



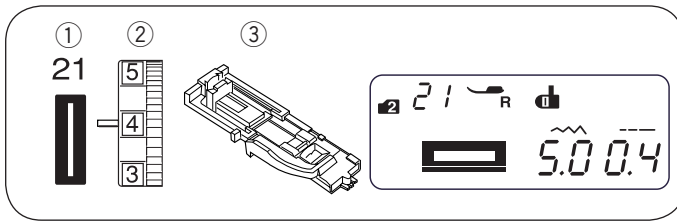
Maszyna najpierw wyszyje przedni rygiel i lewy bok.

Po czym wyszyje przedni rygiel i prawy bok i zatrzyma się automatycznie.

Szerokość ściegu może być ustawiona od 2.5 do 7.0.

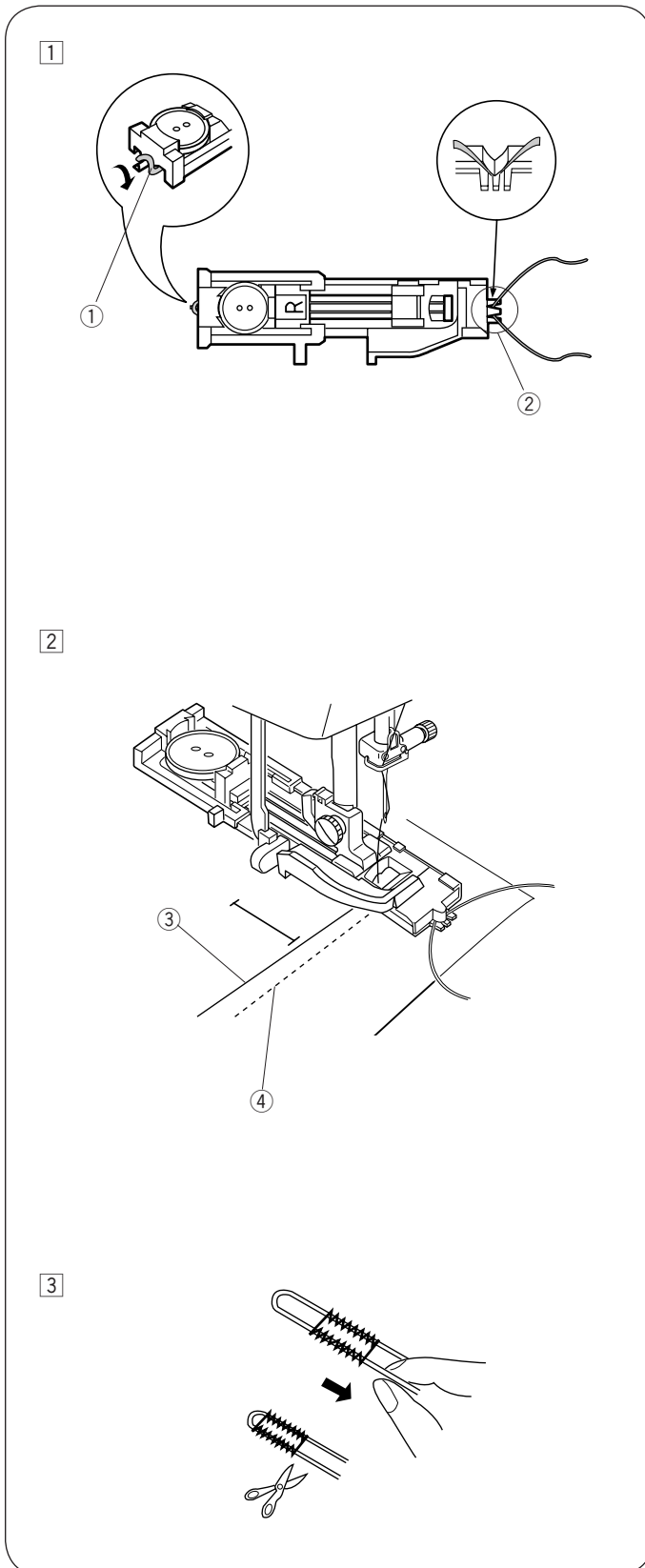
Gęstość ściegu może być ustawiona od 0.5 do 2.5.

Aby zmienić szerokość lub gęstość ściegu, patrz str. 37.



Dziurka z kordu

- | | |
|---------------------|-------------------------|
| ① Wzór ściegu: | TRYB 2: 21 |
| ② Naprężenie nici: | 1 - 5 |
| ③ Stopka dociskowa: | Do obszywania dziurek R |



- ① Procedura szycia jest taka sama jak w przypadku dziurki prostokątnej. Dostosuj szerokość ściegu do grubości użytego sznurka. Podnieś stopkę dociskową, zahacz sznurek o bolec ① z tyłu stopki dociskowej. Poprowadź końce kordu w swoją stronę pod stopką, zahacz kord o widełki ② z przodu stopki. Opuść igłę do materiału do miejsca, gdzie dziurka ma się rozpocząć, po czym opuść stopkę.

- ① Bolec
- ② Widełki

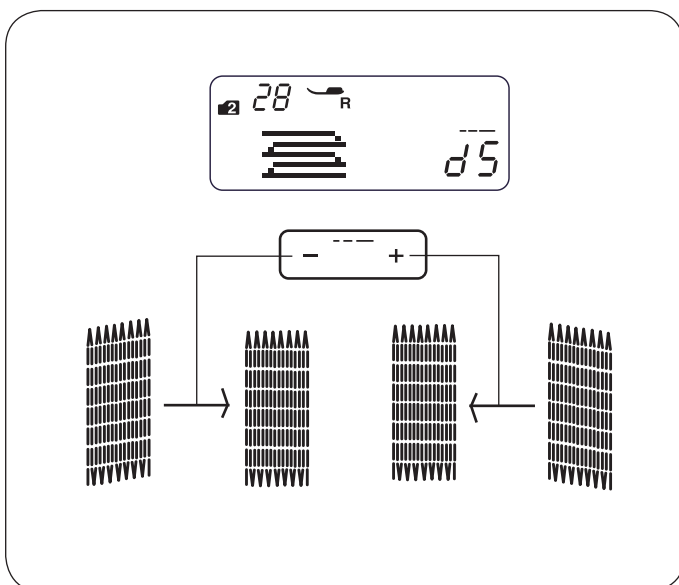
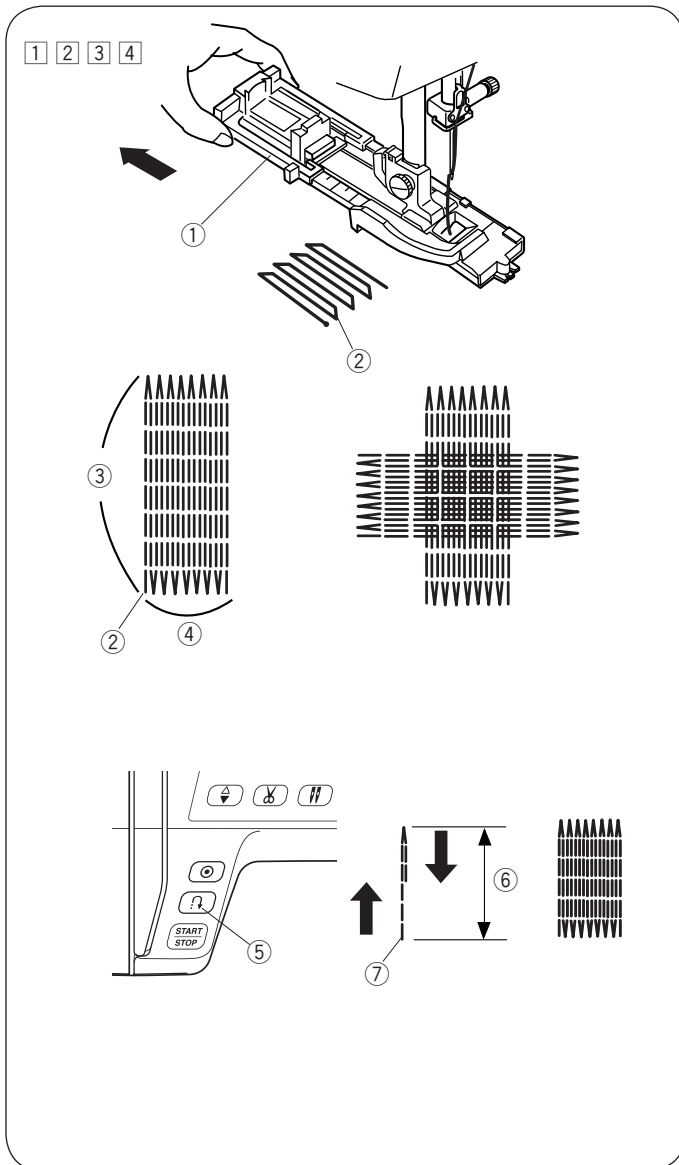
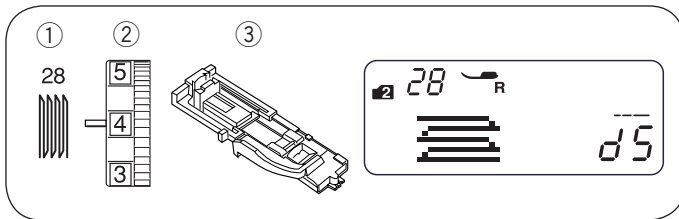
- ② Uruchom maszynę i obszywaj dziurkę. Każda ze stron dziurki i rygle będą szyte ponad kordem. Usuń materiał z maszyny, i obetnij tylko nici.

- ③ Nić od igły (górna nić)
- ④ Nić bębienka (dolna nić)

- ③ Pociągnij za luźne końce kordu aby je ściągnąć. Przewlecż każdy koniec kordu poprzez igłę do ręcznego szycia. Po czym przeprowadź oba końce na spodnią stronę materiału i zwiąż je ze sobą.

UWAGA:

Obetnij obie końcówki kordu, jeśli kord został przyszyty do materiału i nie można go ściągnąć.



Cerowanie

- ① Wzór ściegu: TRYB 2: 28
- ② Naprężenie nici: 3 - 6
- ③ Stopka dociskowa: Do obszywania dziurek R

• Rozpoczęcie szycia

- ① Pociągnij do tyłu uchwyt guzika ①.
 - ② Umieść materiał pod stopką. Naciśnij dwukrotnie przycisk pozycjonowania igły. Przesuń materiał do lewej aby przeprowadzić obie nici pod stopką.
 - ③ Opuść stopkę. Uruchom maszynę. Maszyna wyszyje ścieg blokujący, 16 rzędów cery, ponownie ścieg blokujący i zatrzyma się automatycznie.
 - ④ Przekręć materiał i powtórz tę czynność w innym kierunku.
Maszyna na koniec szycia obetnie nici jeśli symbol obcinania nici jest wyświetlony na ekranie LCD (patrz str. 7).
- ① Uchwyt guzika
 - ② Punkt startowy
 - ③ 3/4" (2 cm)
 - ④ 9/32" (0,7 cm)

• Szycie krótszej cery

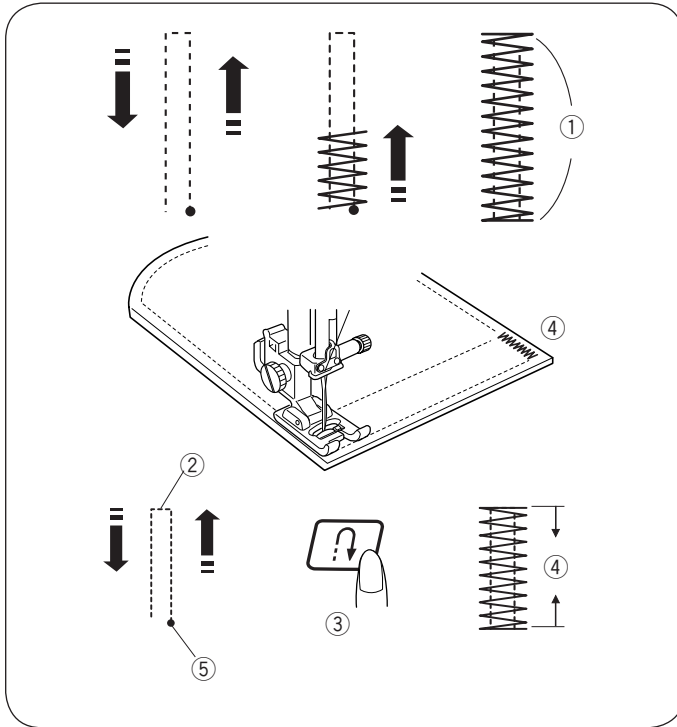
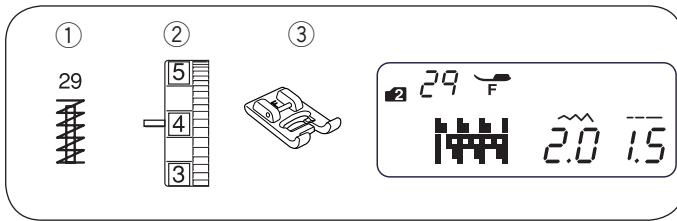
- Aby szyć cerę krótszą niż 3/4" (2 cm), najpierw zatrzymaj maszynę po przeszyciu pożądanej długości ⑥, po czym naciśnij przycisk szycia wstecz ⑤. Zostanie określona wymagana długość ⑥. Uruchom maszynę ponownie i szij do momentu, aż zatrzyma się ona automatycznie.
- ⑤ Przycisk szycia wstecz
 - ⑥ Pożądana długość
 - ⑦ Punkt startowy

• Szycie cery w tym samym rozmiarze

- Aby wykonać kolejną cerę o tej samej wielkości po prostu uruchom maszynę ponownie.

• Regulacja równomierności cery

- Popraw równomierność cerowania w następujący sposób:
Naciśnij przycisk regulacji długości ściegu .
Kiedy prawa strona cery jest niżej niż lewa strona naciśnij "+" aby wyrównać cerę.
Kiedy lewa strona cery jest niżej niż lewa strona naciśnij "-" aby wyrównać cerę.



Mocowanie

- ① Wzór ściegu: TRYB 2: 29
- ② Naprężenie nici: 3 - 6
- ③ Stopka dociskowa: Do ściegów ozdobnych F

Mocowanie służy do wzmacniania kieszeni, szwów krokowych, tam gdzie wymagana jest duża wytrzymałość.

• Rozpoczęcie szycia

Uruchom maszynę i szyj do momentu aż ta zatrzyma się automatycznie. Maszyna uszyje rygiel o długości 5/8" (1.5 cm).

- ① 5/8" (1.5 cm)

Maszyna obetnie nici automatycznie po zakończeniu szycia jeśli symbol obcinania nici będzie wyświetlony na ekranie LCD (patrz str. 7).

• Szycie krótszego rygla

* Ustaw suwak kontroli prędkości na wolną prędkość

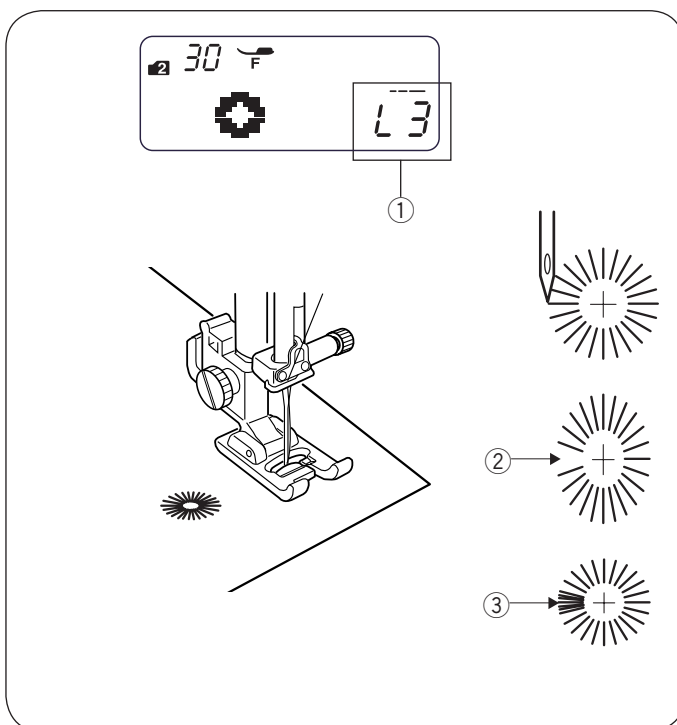
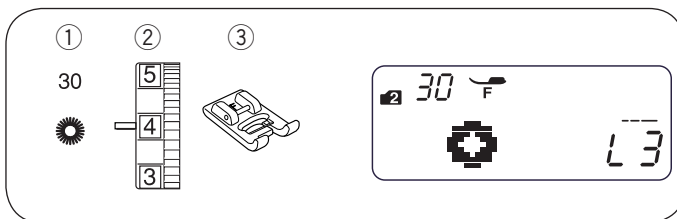
Aby uszyć krótszy rygiel niż 5/8" (1.5 cm), najpierw zatrzymaj maszynę przed szyciem pożądanej długości ②, po czym naciśnij przycisk szycia wstecz ③. Długość rygla ④ zostanie określona.

Uruchom maszynę ponownie i kontynuuj szycie do momentu aż maszyna zatrzyma się automatycznie.

- ② Pożądana długość
- ③ Przycisk szycia wstecz
- ④ Długość rygla
- ⑤ Punkt startowy

• Szycie rygla w tym samym rozmiarze

Aby wykonać rygiel o tej samej długości, po prostu zacznij szyc, dopóki maszyna nie zatrzyma się automatycznie.



Oczko

- ① Wzór ściegu: TRYB 2: 30
 - ② Naprężenie nici: 1 - 4
 - ③ Stopka dociskowa: Do ściegów ozdobnych F
- Oczka są stosowane np. do obrębiania otworów w paskach.

• Rozpoczęcie szycia

Założ stopkę do ściegów ozdobnych F.


Uruchom maszynę. Maszyna po ukończeniu szycia zatrzyma się automatycznie.

Maszyna obetnie nici automatycznie po zakończeniu szycia jeśli symbol obcinania nici będzie wyświetlony na ekranie LCD (patrz str. 7).

Otwórz oczko za pomocą szydła, dziurkacza lub nożyczek precyzyjnych.

• Regulacja kształtu oczka

Popraw kształt oczka w następujący sposób:

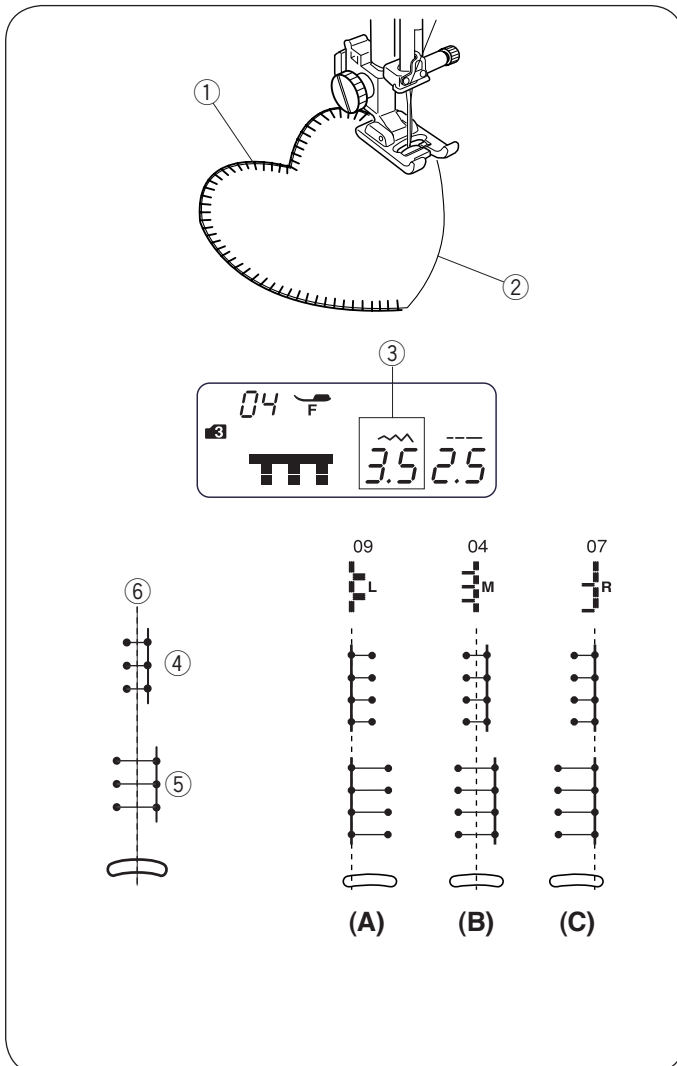
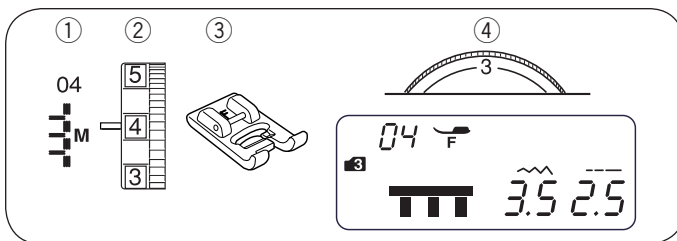
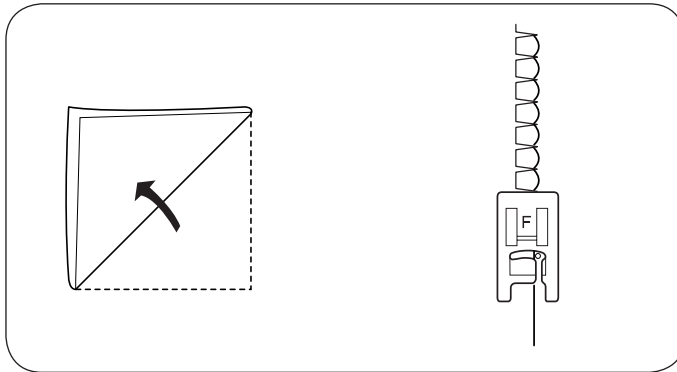
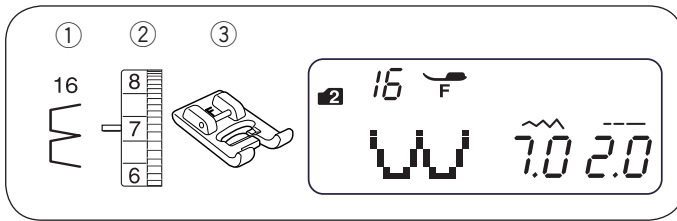
Naciśnij przycisk regulacji długości ściegu  aby wyregulować kształt oczka.

Jeśli przerwy w oczku się otwierają ②, naciśnij “-” aby poprawić kształt oczka. (L1-L2)

Jeśli oczko zachodzi na siebie ③, naciśnij “+” aby poprawić kształt oczka. (L4-L5)

UWAGA:

Kształt może być wyregulowany od L1 do L5 (domyślne ustawienie to L3 ①).



ŚCIEGI DEKORACYJNE

Ścieg muszelkowy

- | | | |
|---------------------|------------------------|----|
| ① Wzór ściegu: | TRYB 2: | 16 |
| ② Naprężenie nici: | 6 - 8 | |
| ③ Stopka dociskowa: | Do ściegów ozdobnych F | |

Użyj lekkiego materiału (np. trykotu). Zwiń materiał jak pokazano na rysunku obok, po czym przesyj złożenie. Pozwól igle wkuwać się tak, aby tworzyć na złożonej krawędzi muszelki. Może być wymagane nieznaczne zwiększenie naprężenia nici. W przypadku szycia rzędów ściegów muszelkowych odstęp pomiędzy rzędami powinien wynosić co najmniej 5/8" (1.5 cm). Na materiałach dzianych lub miękkich jedwabistych tkaninach można szyc ściegi muszelkowe w dowolnym kierunku.

Aplikacja

- | | | |
|----------------------------|------------------------|----|
| ① Wzór ściegu: | TRYB 3: | 04 |
| ② Naprężenie nici: | 1 - 4 | |
| ③ Stopka dociskowa: | Do ściegów ozdobnych F | |
| ④ Pokrętło docisku stopki: | 3 | |

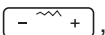
Umieść aplikację na materiale i przypnij ją szpilkami lub przyfastryguj ją w miejscu. Zmniejsz docisk stopki. Szyj prowadząc materiał tak, aby igła opadała wzdłuż zewnętrznej krawędzi aplikacji.

- ① Aplikacja
- ② Krawędź zewnętrzna

Aby obrócić materiał w narożniku, zatrzymaj maszynę z igłą na zewnętrznej krawędzi aplikacji. Podnieś stopkę dociskową i obróć materiał względem igły aby zmienić kierunek szycia.

• Regulacja szerokości ściegu

Wybierz wzór 04 w trybie 3.

Naciśnij przycisk regulacji szerokości ściegu , aby zmienić szerokość ściegu.

Naciśnij "-", aby zmniejszyć szerokość ściegu ④.

Naciśnij "+", aby zwiększyć szerokość ściegu ⑤.

Szerokość ściegu będzie się zmieniać względem centralnej pozycji opadania igły ⑥.

③ Szerokość ściegu (3.5)

④ Wzór ściegu 04 (zmniejszona szerokość ściegu)

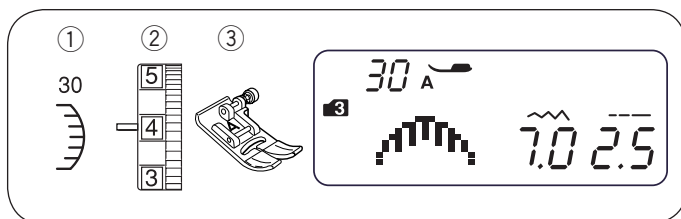
⑤ Wzór ściegu 04 (zwiększona szerokość ściegu)

⑥ Centralna pozycja opadania igły

(A) Wzór ściegu 09 posiada ustaloną lewą pozycję opadania igły. Jeśli zmienisz szerokość ściegu, zmieni się prawa pozycja opadania igły.

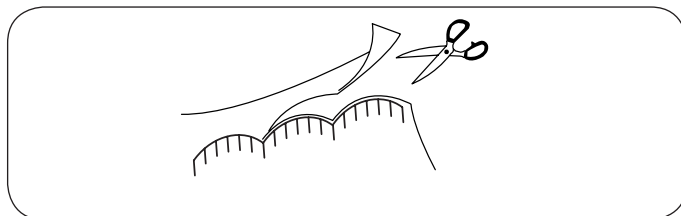
(B) Wzory ściegów 04, 05 i 06 posiadają ustaloną centralną pozycję opadania igły. Szerokość ściegu będzie się zmieniać symetrycznie.

(C) Wzory ściegów 07, 08 i 10 mają ustaloną prawą pozycję opadania igły. Jeśli zmienisz szerokość ściegu, zmieni się lewa pozycja opadania igły.



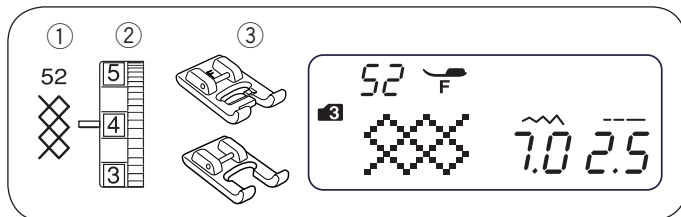
Obrębek

- ① Wzór ściegu: TRYB 3: 30
 ② Naprężenie nici: 3 - 6
 ③ Stopka dociskowa: Uniwersalna A
 * Mogą być również użyte wzory 29 i 64 w trybie 3.



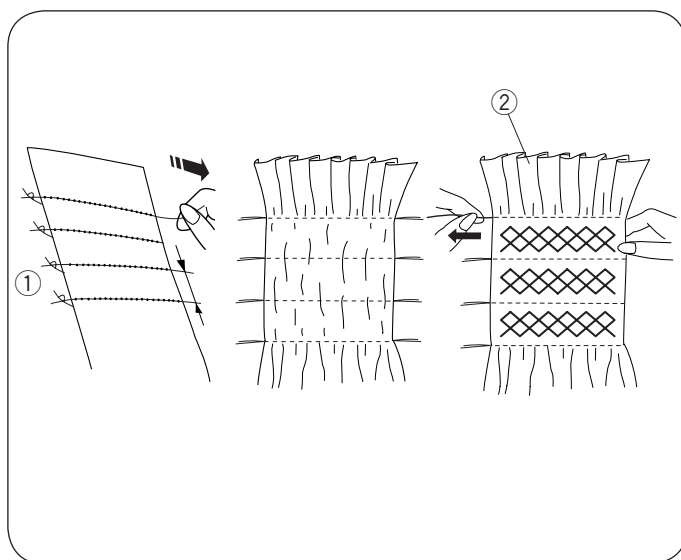
Szyj ściegi około 3/8" (1 cm) wewnątrz krawędzi materiału.

Utnij materiał ponad ściegami. Uważaj aby nie obciąć nici.



Marszczenie

- ① Wzór ściegu: TRYB 3: 52
 ② Naprężenie nici: 3 - 6
 ③ Stopka dociskowa: Do ściegów ozdobnych F
 Do ściegów ozdobnych F2



Marszczenie jest delikatnym dekoracyjnym zabiegiem mającym zastosowanie w ubrankach dziecięcych lub w bluzkach damskich. Wybierz miękki i lekki materiał typu batyst lub kraciatą bawełnę. Utnij materiał trzykrotnie szerszy niż projektowana szerokość.

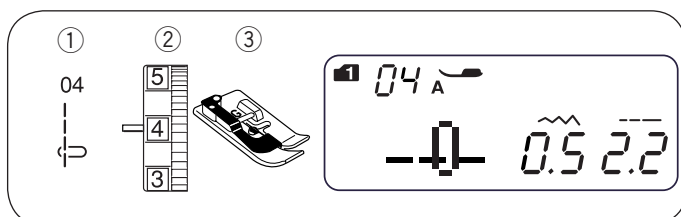
Ustaw długość ściegu na "5.0", zmniejsz naprężenie nici do 0 i szyj rzędy prostych ściegów 3/8" (1.0 cm) od siebie w poprzek obszaru, który ma być zmarszczony.

UWAGA:

Przed rozpoczęciem szycia pociągnij za nić bębena i wyciągnij do tyłu ogonek nitki na 4" do 6".

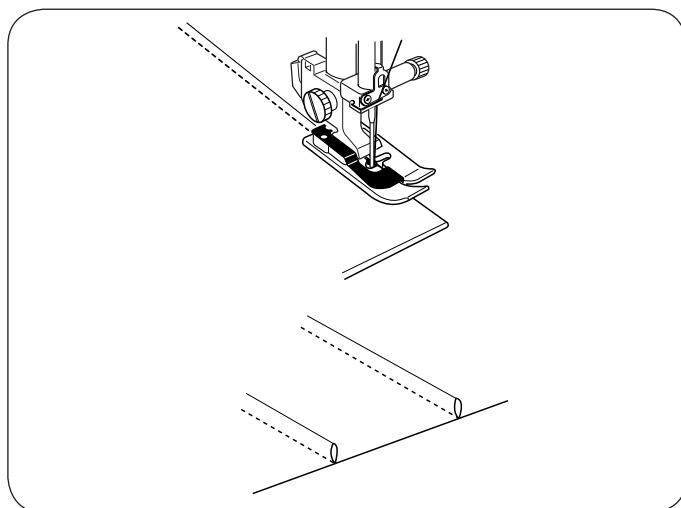
Zwiąż nici wzdłuż jednej krawędzi ①. Pociągnij za nici bębena z drugiej strony (spodnie nici) aby rozprowadzić zmarszczenia ② równoległe. Szyj ściegi marszczące pomiędzy ściągniętymi rzędami. Usuń ściegi proste wyciągając je.

- ① Związana krawędź
 ② Zmarszczenia



Szczypanki

- ① Wzór ściegu: TRYB 1: 4
 TRYB 2: 04
 ② Naprężenie nici: 1 - 4
 ③ Stopka dociskowa: Do ściegu krytego G

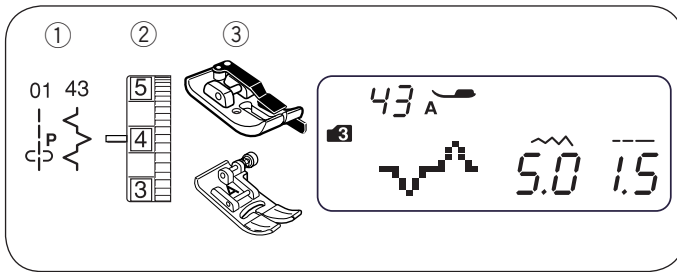


Złóż materiał spodnimi stronami do siebie.

Umieść złożony materiał pod stopką do ściegu krytego. Zrównaj krawędź złożenia z prowadnikiem na stopce i opuść stopkę.

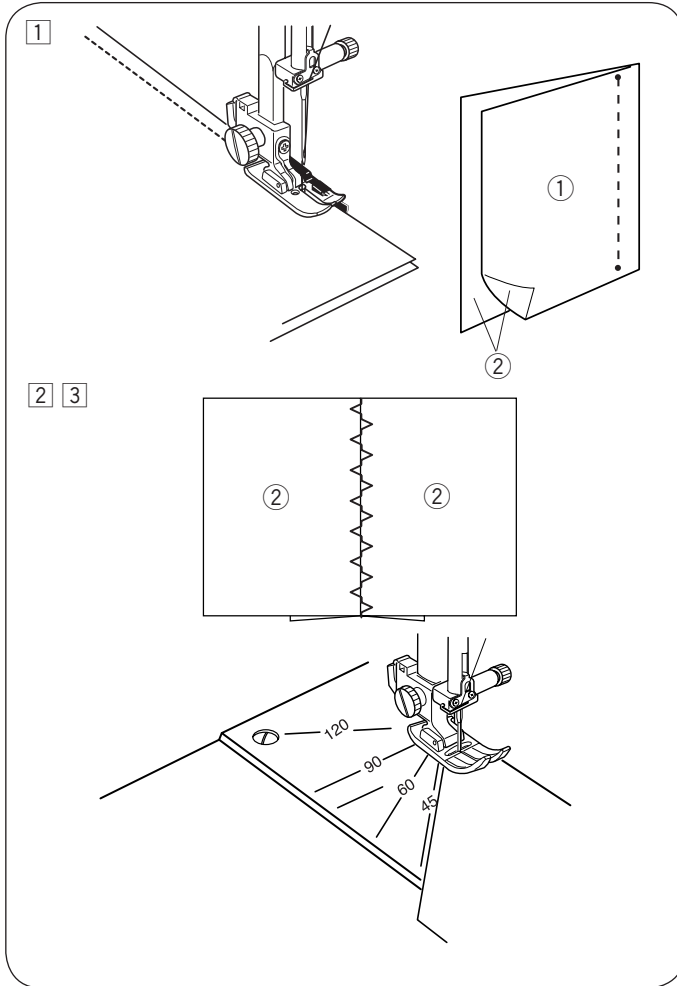
Szyj prowadząc krawędź złożenia wzdłuż prowadnika.

Otwórz materiał i zaprasuj zakładki z jednej strony.



Łączenie kawałków patchworku

- ① Wzór ściegu: TRYB 3: 01 i 43
- ② Naprężenie nici: 3 - 6
- ③ Stopka dociskowa: Krawędziowa 1/4" O Uniwersalna A



- ① Umieść kawałki patchworku wierzchnimi stronami do siebie. Wybierz wzór ściegu 01 w trybie 3. Szyj prowadząc krawędź materiału wzdłuż prowadnika stopki zachowując dokładną odległość od szwu 1/4".

- ① Spodnia strona materiału
- ② Wierzchnia strona materiału

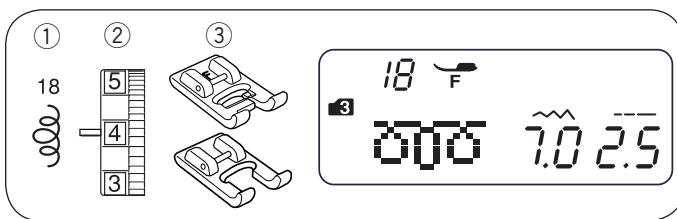
- ② Wybierz wzór ściegu 43 w trybie 3. Wymień stopkę na stopkę uniwersalną A.

- ③ Otwórz szew na płasko. Szyj wzór ściegu 43 na wierzchniej stronie materiału centralnie nad linią szwu.

* Mogą być również użyte wzory ściegów 12, 13, 14, 15, 20 lub 21 w trybie 3.

• Podziałka kątowa na płytce ściegowej

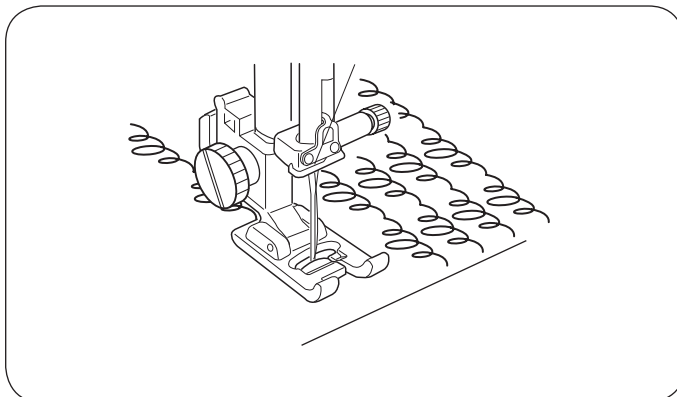
Możesz łatwo łączyć fragmenty patchworku pod pożądanymi kątami bez znakowania, używając unikalnej podziałki kątowej na płytce ściegowej. Kąty są oznaczone jako 45, 60, 90 i 120 stopni.



Stippling

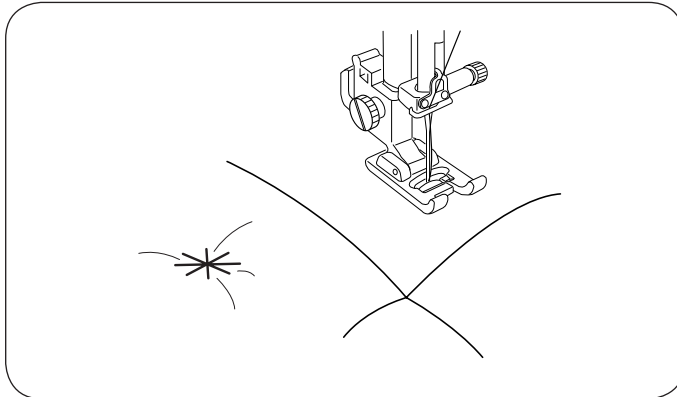
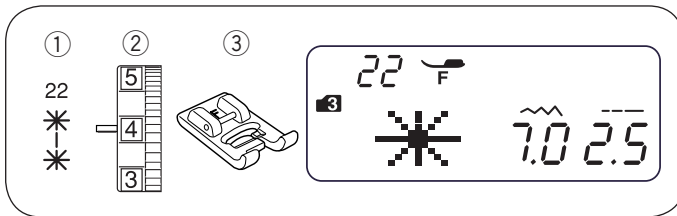
- ① Wzór ściegu: TRYB 3: 18
- ② Naprężenie nici: 3 - 6
- ③ Stopka dociskowa: Do ściegów ozdobnych F Do ściegów ozdobnych F2

* Mogą być również użyte wzory ściegów 16, 17 lub 19 w trybie 3.



Zaprogramowany tego typu ścieg jest szybką i łatwą metodą do pikowania małych obszarów.

Umieść watolinę pomiędzy pikowaną wierzchnią i spodnią warstwą materiału.

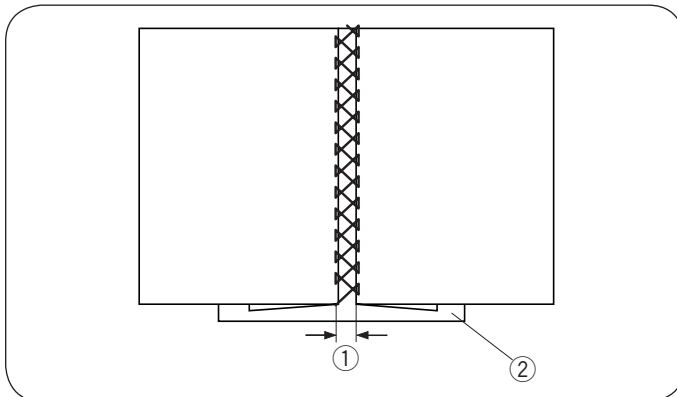
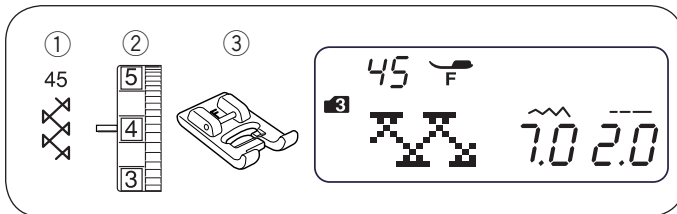


Ścieg kłamrowy

- ① Wzór ściegu: TRYB 3: 22
- ② Naprężenie nici: 3 - 6
- ③ Stopka dociskowa: Do ściegów ozdobnych F

Za pomocą ściegu kłamrowego możesz zabezpieczyć i spiąć pikowane warstwy.

- ① Wybierz wzór ściegu 22 (tryb 3). Naciśnij przycisk pamięci.
- ② Wybierz wzór ściegu 92 (tryb 3). Naciśnij przycisk pamięci.
- ③ Rozpocznij szycie. Maszyna po wyszyciu ściegu kłamrowego zatrzyma się automatycznie.



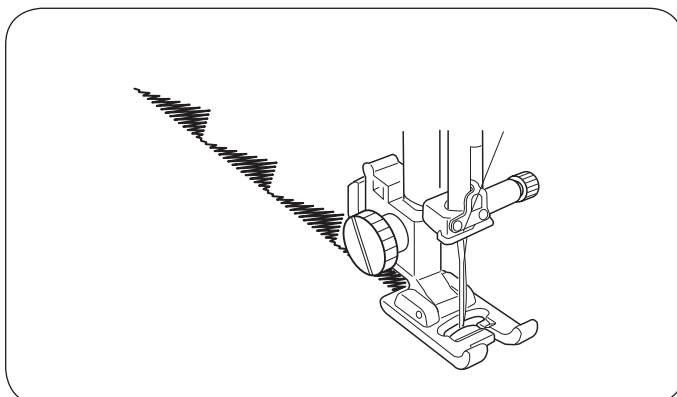
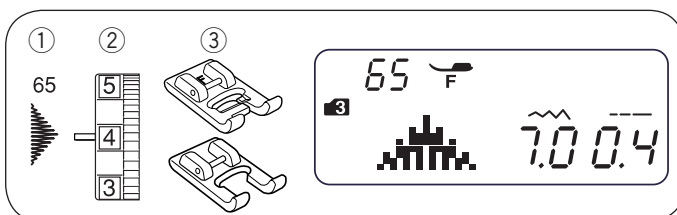
Wiązanka

- ① Wzór ściegu: TRYB 3: 45
- ② Naprężenie nici: 3 - 6
- ③ Stopka dociskowa: Do ściegów ozdobnych F
- * Można również użyć wzór ściegu 46 w trybie 3.

Użyj tego wzoru aby połączyć dwa kawałki materiału tworząc ażurowy wygląd i dodać interesujący wzór. Podwiń krawędzie materiałów 5/8" (1.5 cm) i przprasuj. Przypnij do dwóch krawędzi papier lub wydzieralny stabilizator z przerwą na 1/8" (0.3 to 0.4 cm). Szij powoli prowadząc materiał tak aby igła łapała złożone brzegi z każdej strony.

Po ukończeniu szycia wydrzyj papier.

- ① 1/8" (0.3 - 0.4 cm)
- ② Papier



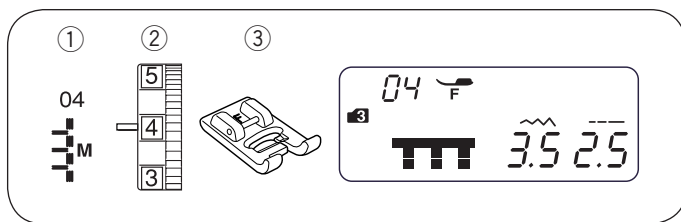
Ściegi satynowe

- ① Wzór ściegu: TRYB 3: 65
- ② Naprężenie nici: 3 - 6
- ③ Stopka dociskowa: Do ściegów ozdobnych F
Do ściegów ozdobnych F2

* Mogą być również użyte wzory ściegów od 59 do 66 w trybie 3.

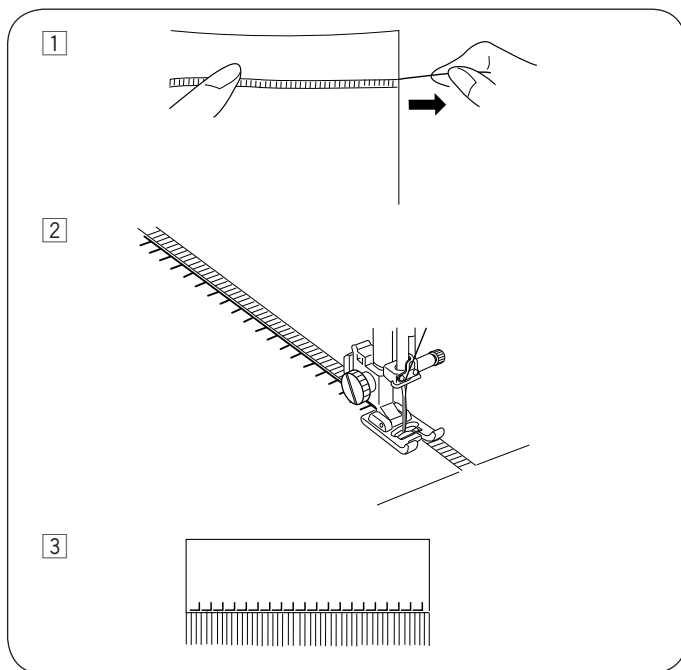
Aby uzyskać lepsze rezultaty szycia, używając ściegów elastycznych lub satynowych, należy użyć stabilizatora na spodniej stronie materiału.

Naciśnij przycisk automatycznego ryglowania aby zakończyć koniec wzoru.



Frędzle

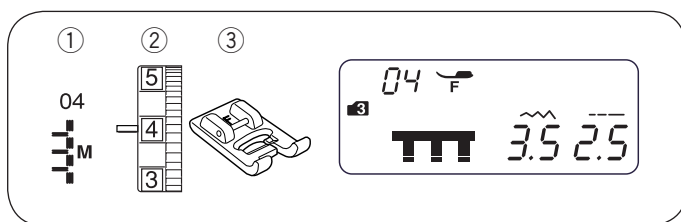
- ① Wzór ściegu: TRYB 3: 04
- ② Naprężenie nici: 3 - 6
- ③ Stopka dociskowa: Do ściegów zdobnych F



Dzięki frędzłom można oryginalnie wykończyć materiały typu obrusy czy szale. Wybierz mocny, tkany materiał taki jak len, z którego łatwo można usunąć nici.

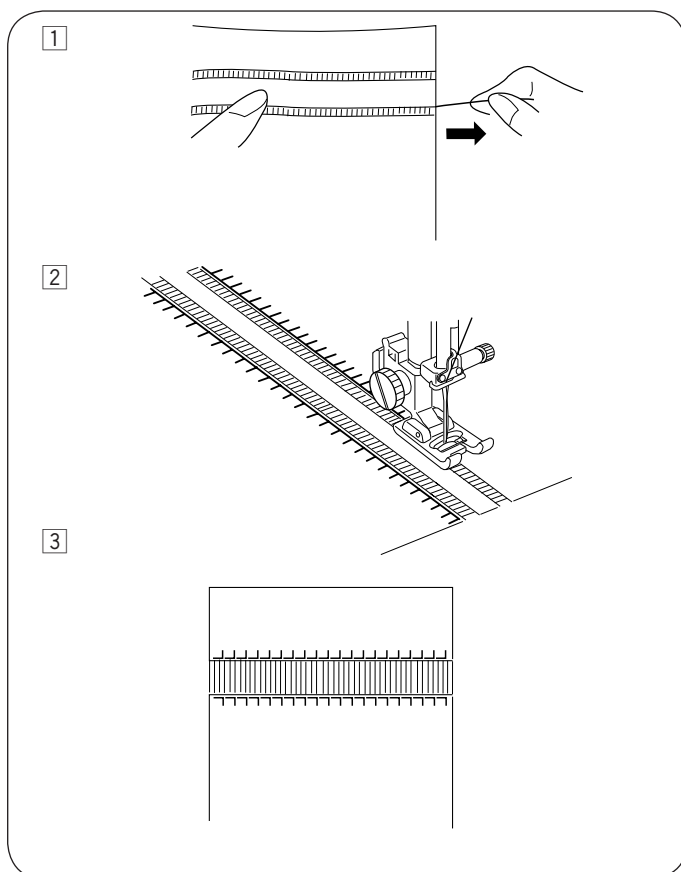
- ① Ostrożnie natnij materiał. Wyjmij jedno włókno tkaniny, będzie to miejsce gdzie frędzle będą się zaczynać.
- ② Obszyj lewą stronę materiału, tak aby ściegi po prawej stronie znalazły się na wolnej przestrzeni.

- ③ Usuń nadmiar włókien znajdujących się po prawej stronie szwu i stwórz frędzle.



Merezka

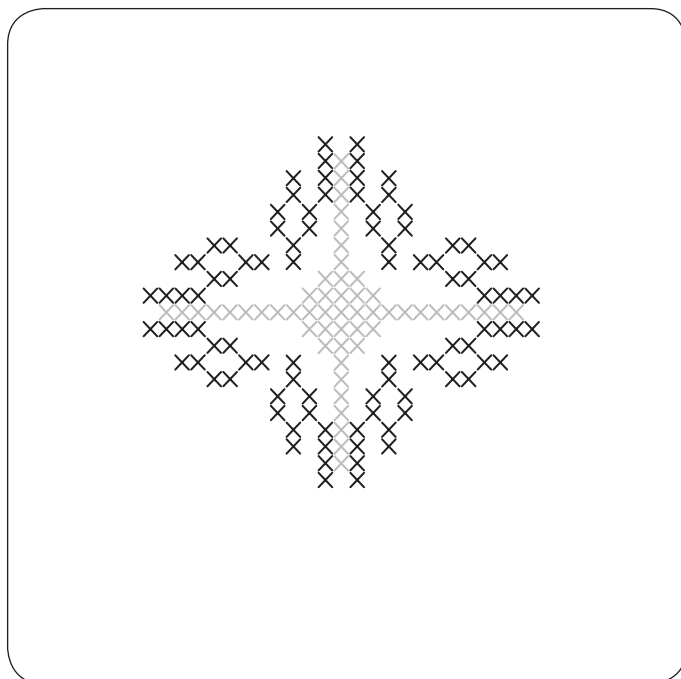
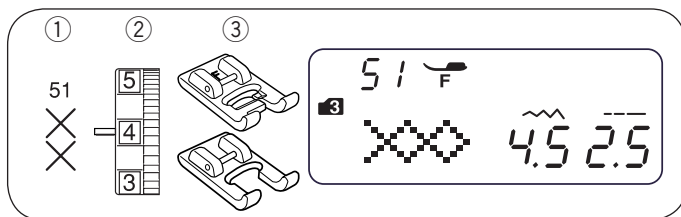
- ① Wzór ściegu: TRYB 3: 04
- ② Naprężenie nici: 3 - 6
- ③ Stopka dociskowa: Do ściegów ozdobnych F



Merezka wykonywana jest tą samą metodą co frędzle. Wybierz mocny, tkany materiał taki jak len, z którego łatwo można usunąć nici.

- ① Ostrożnie natnij materiał. Określ szerokość mierzki usuwając włókno tkaniny z każdej ze stron materiału.
- ② Obszyj lewą stronę, prowadząc materiał tak aby ściegi po prawej stronie znalazły się na wolnej przestrzeni. Po ukończeniu lewej strony obróć materiał o 180°. Obszyj drugą stronę.

- ③ Usuń włókna tkaniny z pomiędzy ściegów.



Ścieg krzyżykowy

- ① Wzór ściegu: Mode 3: 51
- ② Naprężenie nici: 3 - 6
- ③ Stopka dociskowa: Do ściegów ozdobnych F
Do ściegów ozdobnych F2

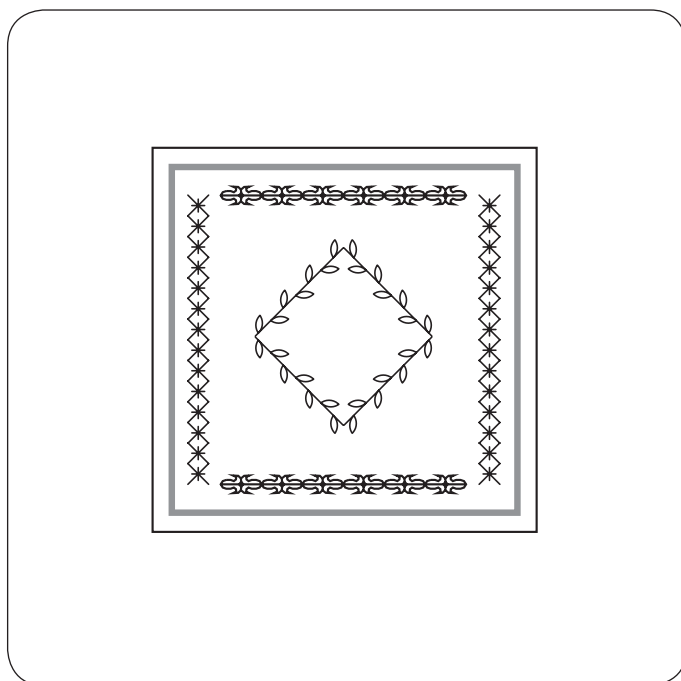
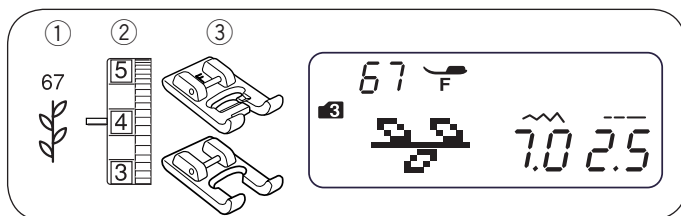
Możesz wykonać projekty wzorami ściegu krzyżykowego w dwa razy krótszym czasie od wykonania tego za pomocą haftu ręcznego.

* Jeśli przed rozpoczęciem szycia naciśniesz przycisk automatycznego ryglowania, maszyna wyszyje jeden ścieg krzyżykowy i zatrzyma się automatycznie.

Jako materiału podkładowego użyj tkaniny o płaskim splocie takiego jak len czy wełniana flanela. Jeżeli używasz delikatnego materiału, zastosuj stabilizator wydzielalny. Aby dopasować wzór, dostosuj szerokość i długość ściegu.

Wyznacz środek projektu, a gdy projekt jest ramką, wybierz punkt startowy.

Policz ściegi krzyżykowe od środka projektu w górę i zaprogramuj liczbę. Użyj przycisku automatycznego ryglowania na początku i na końcu.

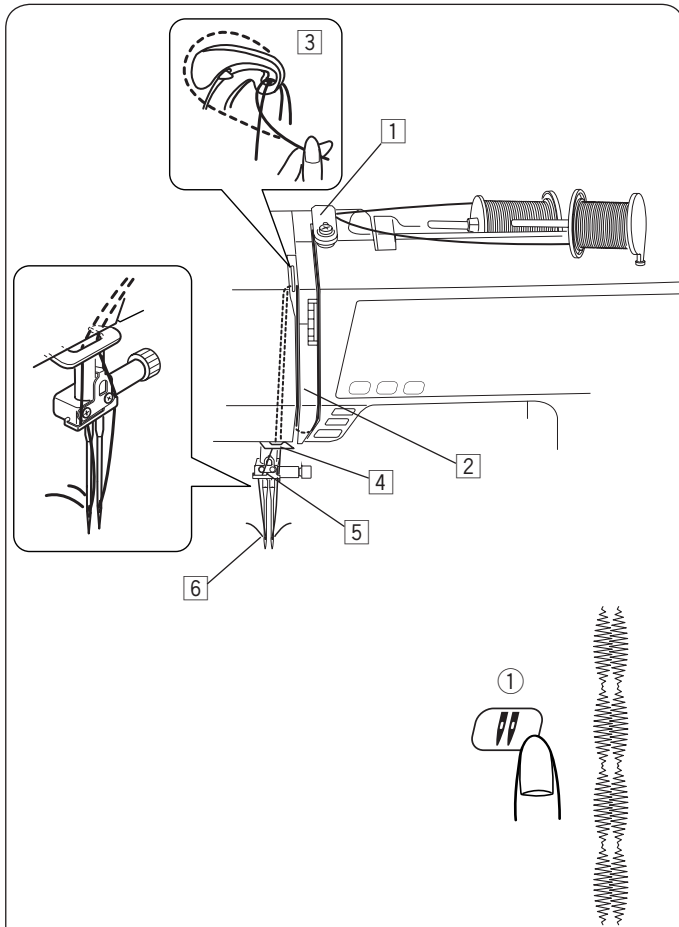
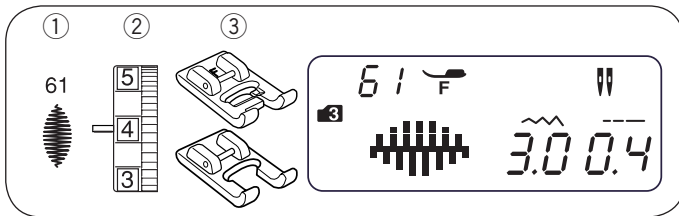


Ściegi dekoracyjne

- ① Wzór ściegu: TRYB 3: 67
- ② Naprężenie nici: 3 - 6
- ③ Stopka dociskowa: Do ściegów ozdobnych F
Do ściegów ozdobnych F2

* Mogą być również użyte wzory 68 do 90 w trybie 3.

Aby uzyskać lepsze rezultaty szycia szyj ściegami dekoracyjnymi, starannie wyrównaj i prowadź materiał. W razie potrzeby użyj stabilizatora wydzielanego.



Szycie podwójną igłą

- ① Wzór ściegu: TRYB 3: 61 (przykład)
- ② Naprężenie nici: 3-6
- ③ Stopka dociskowa: Do ściegów ozdobnych F
Do ściegów ozdobnych F2

UWAGI:

- Przed rozpoczęciem szycia podwójną igłą przetestuj ściegi.
- Użyj stopki uniwersalnej A lub stopki do ściegów ozdobnych F.
- Wyłącz maszynę przed wymianą igły.
- Po ukończeniu szycia zamień igłę podwójną na igłę pojedynczą.

• Rozpoczęcie szycia

Do szycia podwójną igłą użyj dodatkowego trzepienia. Umieść dwie szpulki z nićmi jak to pokazano. Poprowadź obie nici ze szpułek i nawlecz je poprzez punkty od ① do ⑥. Upewnij się że obie nici nie splątały się ze sobą. Włącz przełącznik zasilania i wybierz pożądany wzór. Naciśnij przycisk podwójnej igły ①, poprowadź obie nici z tyłu lub z lewej strony stopki.

UWAGI:

- Chcąc zmienić kierunek szycia, podnieś stopkę i obróć materiał.
- Kiedy wybierzesz wzór ściegu nie do szycia podwójną igłą i naciśniesz przycisk podwójnej igły, symbol podwójnej igły zacznie migać na ekranie LCD i odezwie się dźwięk brzęczyka.
- W trybie podwójnej igły nie mogą zostać zapamiętane wzory ściegowe.
- Jeśli chcesz obciąć nici użyj obcinacza nici na pokrywie czołowej maszyny.
- Użyj nici #60 lub grubszych do szycia podwójną igłą.

Wzory ściegów dla szycia podwójną igłą

	01	02	03	04	05	06	07	08	11	12
TRYB 1, 2										
	13	16	17	18	19					

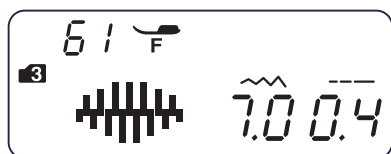
	01	02	03	05	12	13	15	16	17	20
	21	23	24	27	29	30	38	42	43	45
TRYB 3										
	48	49	50	51	52	55	56	59	60	61
	63	64	65	66	67	69	71	78	82	83
	89	90								

PROGRAMOWANIE WZORÓW I LITER

Programowanie ściegu ryglującego

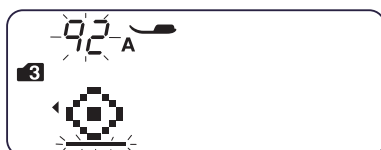
Przykład: Wzór #61 (tryb 3)

1



- 1 Wybierz wzór 61 (tryb 3).
Naciśnij przycisk pamięci.

2

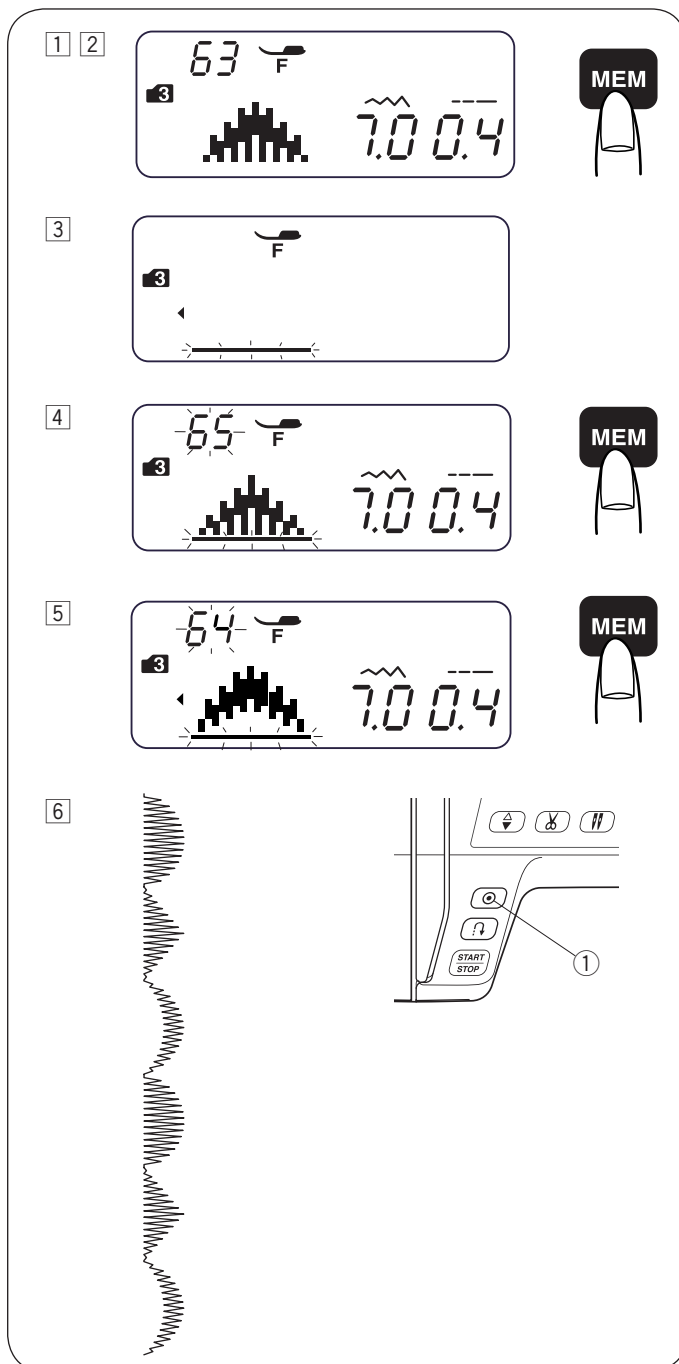


- 2 Wybierz wzór 92 (tryb 3).
Naciśnij przycisk pamięci.

3



- 3 Umieść materiał i szyj.
Maszyna wyszyje ścieg ryglujący, wzór ściegu 61,
ścieg ryglujący po czym zatrzyma się.



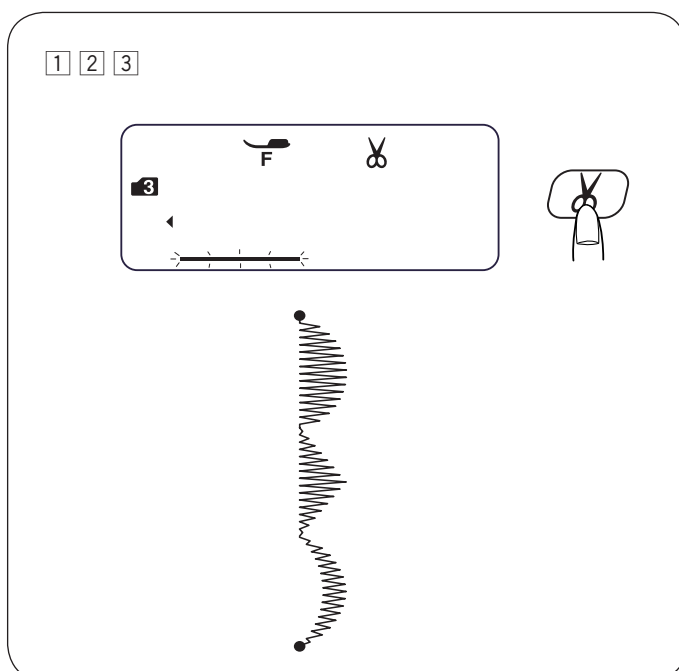
Programowanie kombinacji wzorów

Przykład: Wzory #63, #65 i #64 (tryb 3)

- 1 Wybierz wzór 63 (tryb 3).
- 2 Naciśnij przycisk pamięci, a wzór ściegu 63 zostanie zapamiętany.
- 3 Wyświetlacz LCD pokazuje tylko 1 znak na raz. Zapamiętany wzór ściegu zostanie przesunięty na lewą stronę wyświetlacza a kursor zacznie migać.
- 4 Wybierz wzór 65 (tryb 3). Naciśnij przycisk pamięci.
- 5 Wybierz wzór 64 (tryb 3). Naciśnij przycisk pamięci.
- 6 Zostanie wyszyta seria wzorów ściegowych. Jeśli naciśniesz podczas szycia przycisk automatycznego ryglowania ①, maszyna wyszyje aktualny wzór i ścieg ryglujący, po czym zatrzyma się automatycznie.

UWAGA:

Wzory ściegowe mogą być zapamiętane do 50 wzorów.



Programowanie automatycznego obcinania nici

Przykład: Automatem obcinanie nici ze wzorami #63, #65 i #64 (tryb 3)

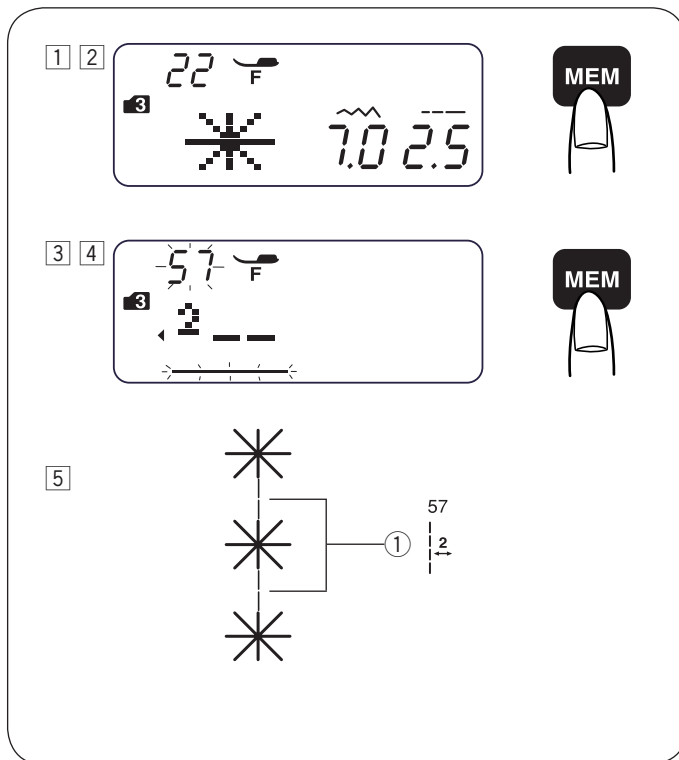
- 1 Sprawdź procedurę 1 do 5 w "Programowaniu kombinacji wzorów" aby wprowadzić wzory ściegów 63, 65 i 64.
- 2 Naciśnij i przytrzymaj przycisk obcinania nici do momentu aż symbol nożyczek pojawi się na wyświetlaczu LCD.
- 3 Rozpocznij szycie. Kombinacja wzorów zostanie wyszyta i maszyna po wykonaniu ściegu ryglującego automatycznie obetnie nici.

Ściegi mostkowe

Wzory #55 do #58 ($\begin{matrix} 55 & 56 & 57 & 58 \\ \downarrow & \downarrow & \downarrow & \downarrow \\ \text{1} & \text{1} & \text{2} & \text{2} \end{matrix}$) w trybie 3 są ściegami mostkowymi, których używa się do wstawiania ściegów prostych pomiędzy wzory ściegów. Wzory mostkowe #57 i #58 przejmują długość ściegu i pozycję opadania igły z poprzedniego wzoru w zaprogramowanej kombinacji wzorów.

Pozycja opadania igły i długość ściegu wzorów #55 $\begin{matrix} 55 \\ \downarrow \\ \text{1} \end{matrix}$ (tryb 3) i #56 $\begin{matrix} 56 \\ \downarrow \\ \text{1} \end{matrix}$ (tryb 3) mogą być zmienione.

Jednakże, pozycja opadania igły i długość ściegu wzorów #57 $\begin{matrix} 57 \\ \downarrow \\ \text{2} \end{matrix}$ (tryb 3) i #58 $\begin{matrix} 58 \\ \downarrow \\ \text{2} \end{matrix}$ (tryb 3) nie mogą być zmienione. Pozycja opadania igły i długość ściegu pozostają takie same jak w poprzednim wzorze.

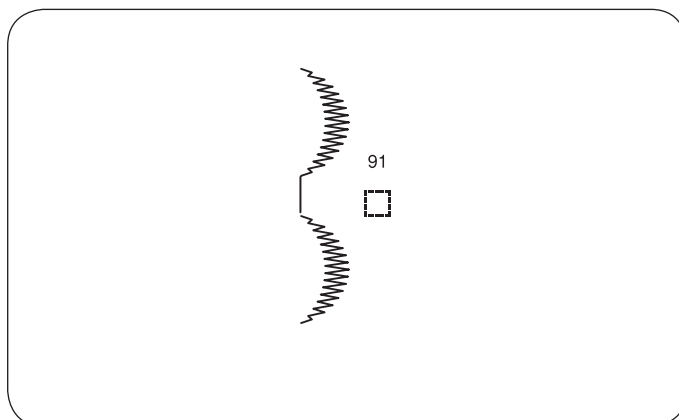


UWAGA:

Użyj ściegów mostkowych #55 lub #56 jeśli długość ściegu poprzedniego wzoru ściegu jest zbyt mała (takich jak ściegów satynowych).

Przykład: Wzory #22 i #57 (tryb 3)

- 1 Wybierz wzór 22 (tryb 3).
 - 2 Naciśnij przycisk pamięci.
 - 3 Wybierz wzór 57 (tryb 3).
 - 4 Naciśnij przycisk pamięci.
- 5 Rozpocznij szycie. Dwa ściegi proste ① zostały wstawione pomiędzy wzór ściegu 22.



• Wstawianie odstępu pomiędzy wzorami

Przykład: Wzory #64 i #91

- 1 Wybierz wzór 64 (tryb 3).
- 2 Naciśnij przycisk pamięci.
- 3 Wybierz wzór 91 (tryb 3).
- 4 Naciśnij przycisk pamięci.
- 5 Rozpocznij szycie. Odstęp 5 mm długości zostanie wstawiony pomiędzy wzorami.

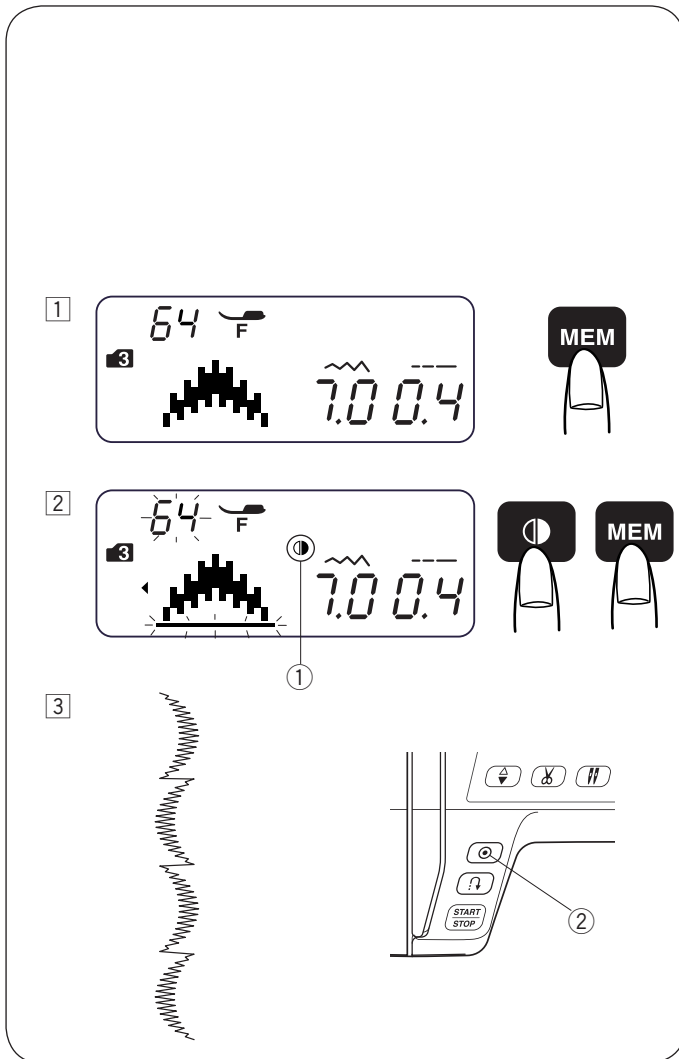
Przestrzenie (domyślna długość ściegu)	
Wzór #91 (tryb 3)	5 mm
Wzór #97 (tryb 4 i 6)	2.5 mm
Wzór #98 (tryb 4 i 6)	3.5 mm
Wzór #99 (tryb 4 i 6)	5 mm

UWAGA:

Odstęp można ustawić w przedziale od 0.5 do 5.0 poprzez regulację długości ściegu.

Programowanie lustrzanego odbicia

Przykład: Wzór #64 (tryb 3) i jego lustrzane odbicie.



1 Wybierz wzór 64 (tryb 3). Naciśnij przycisk pamięci.

2 Wybierz wzór 64 (tryb 3).
Naciśnij przycisk lustrzanego odbicia.
Symbol lustrzanego odbicia ① pojawi się na wyświetlaczu LCD. Naciśnij przycisk pamięci.

3 Rzopocznij szycie. Zostanie wyszyta kombinacja wzorów.
Naciśnij przycisk automatycznego ryglowania ②.
Maszyna wyszyje obecny wzór i zatrzyma się po wyszyciu ściegu ryglującego

UWAGA:

Lustrzane odbicie nie może być zastosowane do wymienionych poniżej wzorów ściegów:

Tryb 1: Wzory ściegów 1, 2, 3, 5, 9 i 0.

Tryb 2: Wzory ściegów 01, 02, 03, 05, 09, 10, 14, 15 i 21 do 30.

Tryb 3: Wzory ściegów 01, 02, 03, 11, 55, 57, 58, 91 i 92.

Tryb 4, 5 i 6: Wszystkie wzory ściegów.

MODE 2



MODE 3

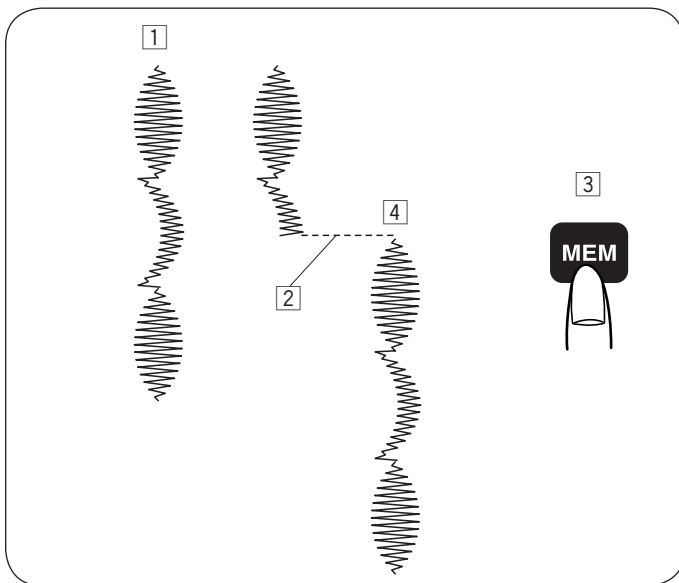


MODE 4

MODE 5

MODE 6

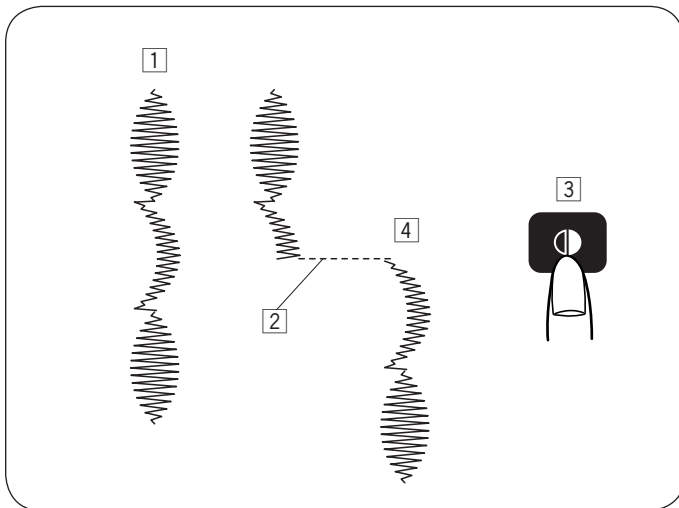
Wszystkie wzory ściegów.



Szycie od początku kombinacji wzorów

Jeśli musisz przerwać szycie kombinacji wzorów i chcesz ją ponownie uszyć, naciśnij przycisk pamięci aby szyć od początku kombinację wzorów.

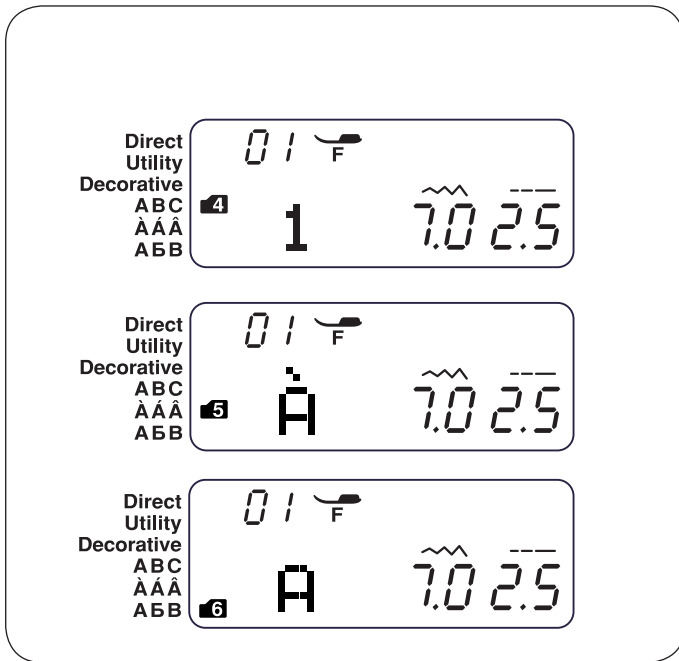
- 1 Zaprogramowana kombinacja wzorów.
- 2 Zatrzymaj szycie.
- 3 Naciśnij przycisk pamięci.
- 4 Maszyna wyszyje od początku kombinację wzorów.



Wznowienie szycia obecnego wzoru

Jeśli musisz zatrzymać szycie kombinacji wzorów i chcesz wznowić szycie od niekompletnego wzoru, naciśnij przycisk pamięci aby szyć od początku ostatnio szycyego wzoru.

- 1 Zaprogramowana kombinacja wzorów.
- 2 Zatrzymaj szycie.
- 3 Naciśnij przycisk lustrzanego odbicia.
- 4 Maszyna szyje od początku kombinację wzorów.



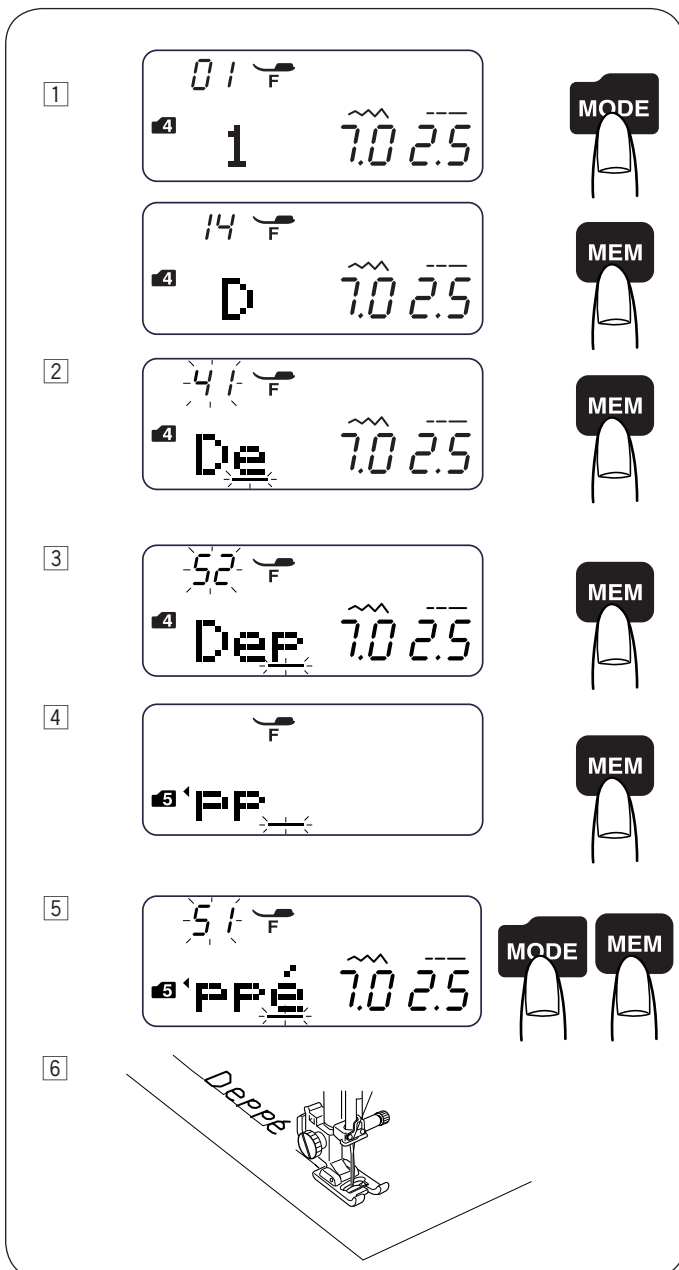
Programowanie napisów

W trybie 4, 5 lub 6, możesz zaprogramować tekst wpisując cyfry lub litery.

Tryb 4: Litery/cyfry/symbole

Tryb 5: Litery z europejskim akcentem

Tryb 6: Cyrylica



Przykład: Programowanie "Deppé"

1 Naciśnij przycisk trybu aby wejść w tryb 4

Wpisz 14 aby wybrać dużą literę "D".
Naciśnij przycisk pamięci.

2 Wpisz 41 aby wybrać małą literę "e".
Naciśnij przycisk pamięci.

3 Wpisz 52 aby wybrać małą literę "p".
Naciśnij przycisk pamięci.

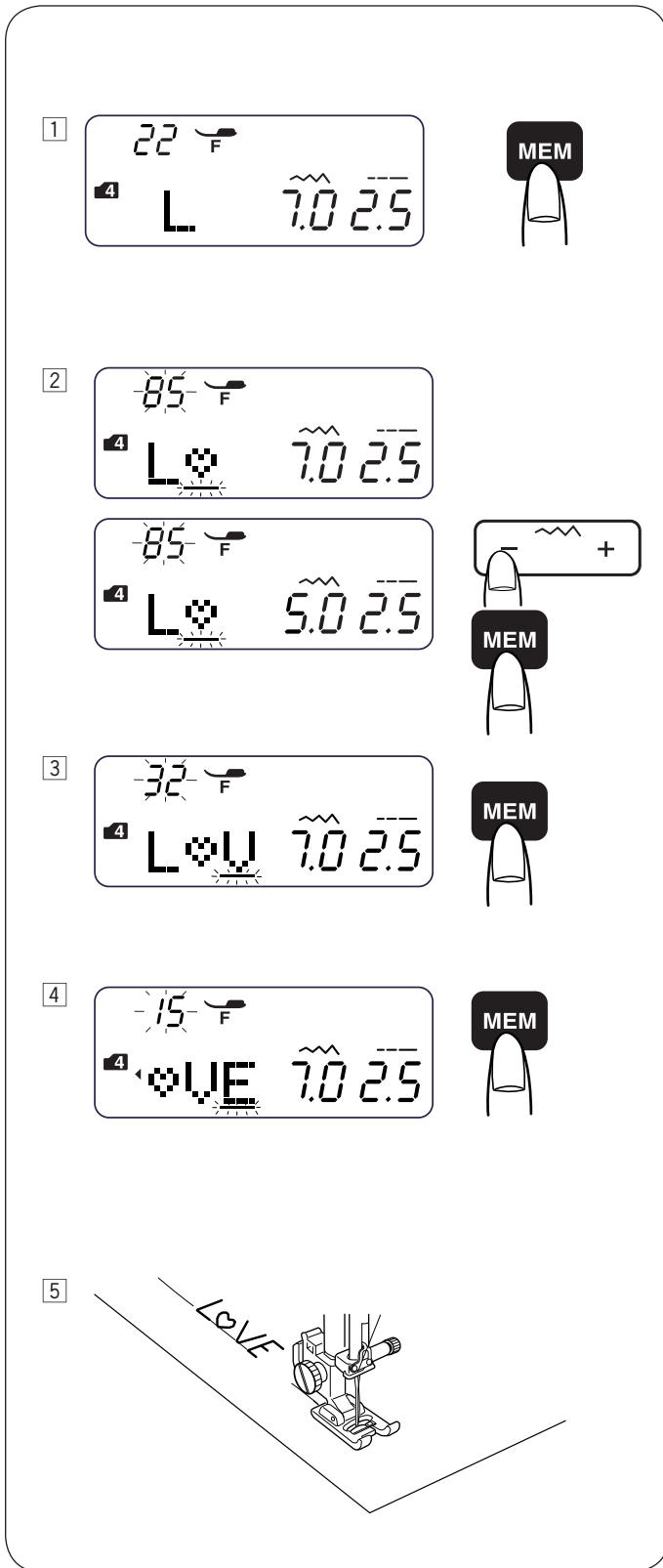
4 Wpisz 52 aby wybrać małą literę "p".
Naciśnij przycisk pamięci.

5 Naciśnij przycisk trybu aby wejść w tryb 5.
Wpisz 51 aby wybrać małą literę (é).
Naciśnij przycisk pamięci.

6 Rozpocznij szycie.
Zostanie wyszyta seria wzorów.

UWAGA:

Po wyszyciu serii wzorów igła zatrzyma się w górnej pozycji.



Zmniejszanie rozmiaru liter

Przykład: Zmniejszenie wysokości symbolu “♥” do około 2/3 jego oryginalnego rozmiaru.

1 Naciśnij przycisk trybu aby wejść w tryb 4. Wpisz 22 aby wybrać dużą literę “L”. Naciśnij przycisk pamięci.

2 Wpisz 85 aby wybrać symbol “♥”. Naciśnij przycisk regulacji szerokości ściegu “-”. Zmień szerokość ściegu na “5.0”. Naciśnij przycisk pamięci.

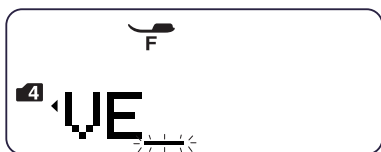
3 Wpisz 32 aby wybrać dużą literę “V”. Naciśnij przycisk pamięci.

4 Wpisz 15 aby wybrać dużą literę “E”. Naciśnij przycisk pamięci.

5 Zostanie wyszyta seria wzorów. Rozmiar symbolu “♥” zmniejszony do wielkości około 2/3 oryginalnego rozmiaru.

Podgląd długiego tekstu

Wyświetlacz LCD pokazuje do 3 znaków jednocześnie. Jeśli wprowadzony tekst się nie wyświetla, naciśnij przycisk kursora aby przewinąć tekst.

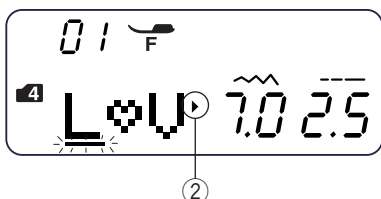


1



1

2



2

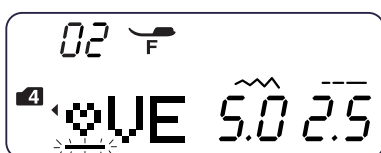
1 Naciśnięcie przycisku kursora powoduje przesunięcie kursora i przewijanie tekstu w lewo.

2 Naciśnięcie przycisku kursora powoduje przesunięcie kursora i przewijanie tekstu w prawo.

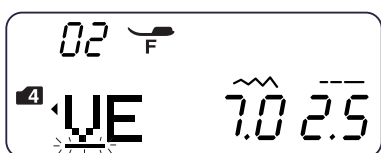
UWAGA:

Trójkątne symbole ① ② wskazują w którym kierunku są pozostałe znaki.

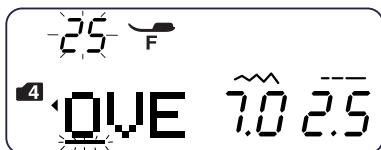
1



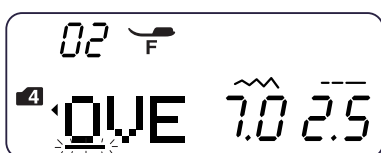
2



3



4



Kasowanie i wstawianie litery (wzoru)

Przykład: Aby skasować " ♥ " z "L♥VE" i wstawić "O" zamiast " ♥ "

1 Naciśnij przycisk kursora aby przesunąć kursor pod symbol " ♥ ".

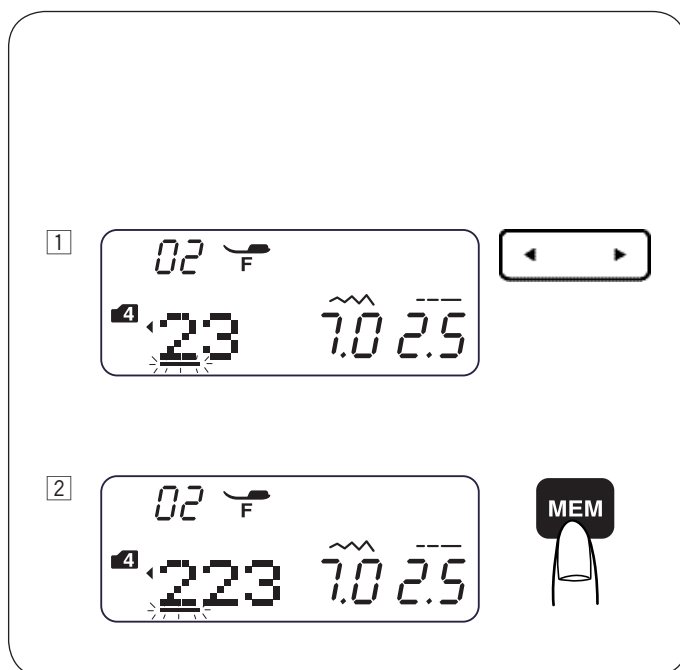
2 Naciśnij przycisk kasowania.

3 Wybierz wzór 25 "O".

4 Naciśnij przycisk pamięci. "O" zostało wstawione pomiędzy "L" i "V".

Duplikowanie litery (wzoru)

Przykład: Duplikowanie "2" ze znaków "123"



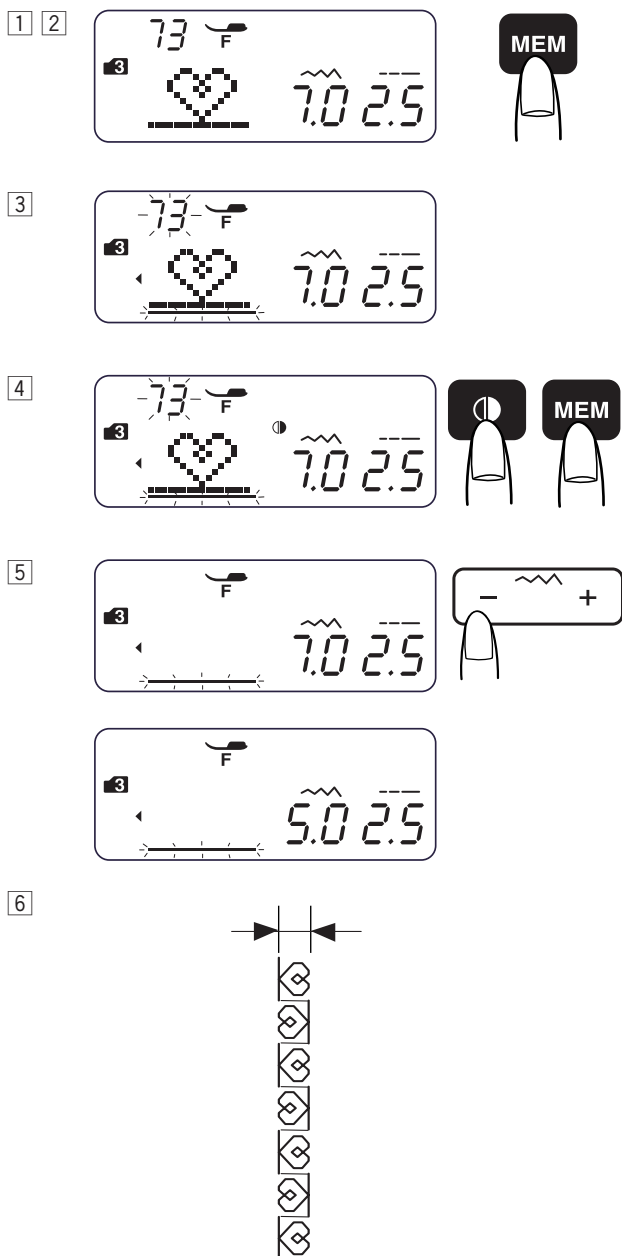
1 Przesuń kursor pod cyfrę "2".

2 Naciśnij przycisk pamięci aby zduplikować cyfrę "2".

Regulacja ściegu programowanych wzorów

Szerokość i długość ściegu zaprogramowanych wzorów może być zmieniana jednolicie lub indywidualnie.

Przykład: Jednolita zmiana szerokości ściegu.



1 Wejść w tryb 3.

2 Wybierz wzór 73 ($\begin{smallmatrix} 73 \\ \text{MEM} \end{smallmatrix}$).

Naciśnij przycisk pamięci.

3 Wybierz wzór 73 ($\begin{smallmatrix} 73 \\ \text{MEM} \end{smallmatrix}$).

4 Naciśnij przycisk lustrzanego odbicia.

Naciśnij przycisk pamięci.

5 Przesuń kursor na prawo od ostatniego zaprogramowanego wzoru.

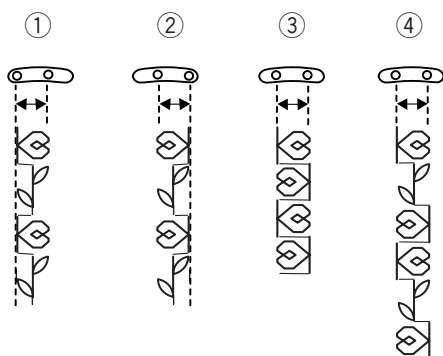
Naciśnij przycisk regulacji szerokości wzoru aby zmienić szerokość wzoru (5.0).

6 Seria wzorów zostanie wyszyta.

Szerokość ściegu zaprogramowanych wzorów zostanie jednolicie zmieniona.

• Ujednolicenie pozycji opadania igły

Pozycja opadania igły zaprogramowanych wzorów będzie się różnić w zależności od kombinacji:



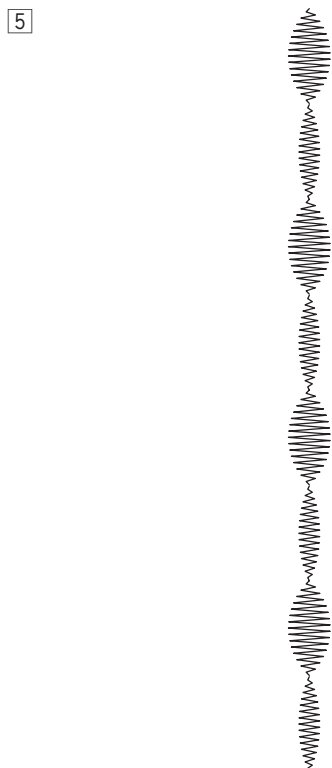
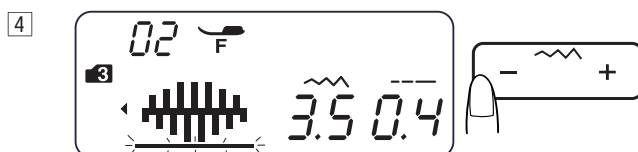
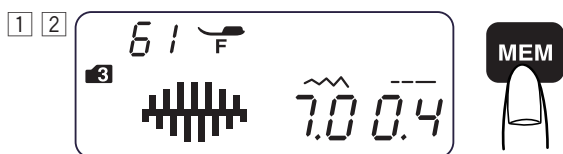
① Ujednolicenie do lewej strony kiedy wzory w kombinacji mają pozycję igły na lewo ($\begin{smallmatrix} 73 \\ \text{MEM} \end{smallmatrix}$) i w pozycji środkowej ($\begin{smallmatrix} 67 \\ \text{MEM} \end{smallmatrix}$).

② Ujednolicenie do prawej strony kiedy wzory w kombinacji mają pozycję igły na lewo ($\begin{smallmatrix} 73 \\ \text{MEM} \end{smallmatrix}$ odwrócone) i w pozycji środkowej ($\begin{smallmatrix} 67 \\ \text{MEM} \end{smallmatrix}$).

③ Ujednolicenie do środka kiedy wzory w kombinacji mają pozycję igły na lewo ($\begin{smallmatrix} 73 \\ \text{MEM} \end{smallmatrix}$) i na prawo ($\begin{smallmatrix} 73 \\ \text{MEM} \end{smallmatrix}$ odwrócone).

④ Ujednolicenie do środka kiedy wzory w kombinacji mają pozycję igły na lewo ($\begin{smallmatrix} 73 \\ \text{MEM} \end{smallmatrix}$), prawo ($\begin{smallmatrix} 73 \\ \text{MEM} \end{smallmatrix}$ odwrócone) i w pozycji środkowej ($\begin{smallmatrix} 67 \\ \text{MEM} \end{smallmatrix}$).

Przykład: Indywidualne ustawienie szerokości ściegu.

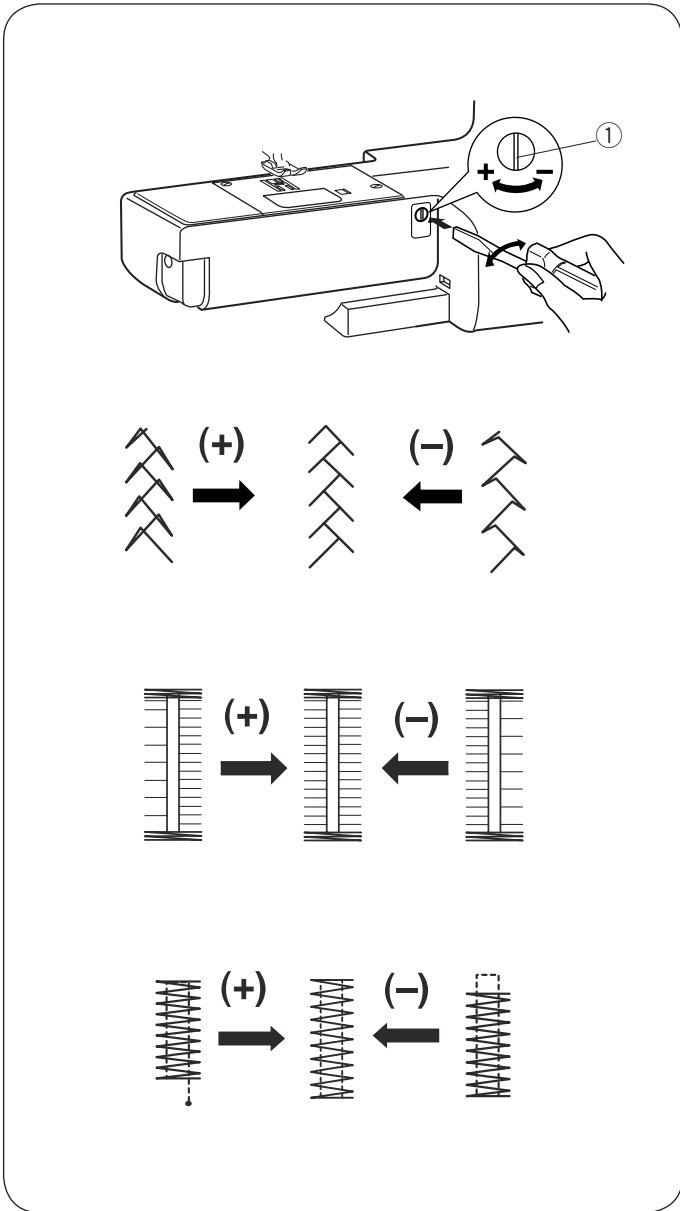


- 1 Wejdź w tryb 3.
- 2 Wybierz wzór 61 (▬).
Naciśnij dwukrotnie przycisk pamięci.

- 3 Przesuń kursor pod drugi wzór ściegu 61 (▬).

- 4 Naciśnij przycisk regulacji szerokości ściegu aby zmienić szerokość ściegu (3.5).

- 5 Seria wzorów zostanie wyszyta.
Szerokość ściegu zaprogramowanych wzorów będzie wynosić 7 mm i 3.5 mm.



Korygowanie rozregulowanych wzorów

Rezultaty szycia elastycznych wzorów mogą się różnić w zależności od warunków szycia takich jak prędkość szycia, rodzaj materiału, ilość warstw itp.

Zawsze testuj szycie na kawałku materiału, którego chcesz użyć.

Jeśli ściegi elastyczne są zniekształcone, popraw je za pomocą pokrętła regulacji ściegu.

① Pokrętło regulacji ściegu

• Elastyczny wzór ściegu (Przykład: wzór ściegu 20 ²⁰)

Jeśli ścieg jest ściśnięty, przekręć pokrętłem regulacji ściegu w kierunku “+”.

Jeśli ścieg jest rozwlekły, przekręć pokrętłem regulacji ściegu w kierunku “-”.

• Regulacja ściegu obszywanej dziurki 26

Jeśli prawy rząd jest gęstszy, przekręć pokrętłem regulacji ściegu w kierunku “+”.

Jeśli prawy lewy rząd jest gęstszy, przekręć pokrętłem regulacji ściegu w kierunku “-”.

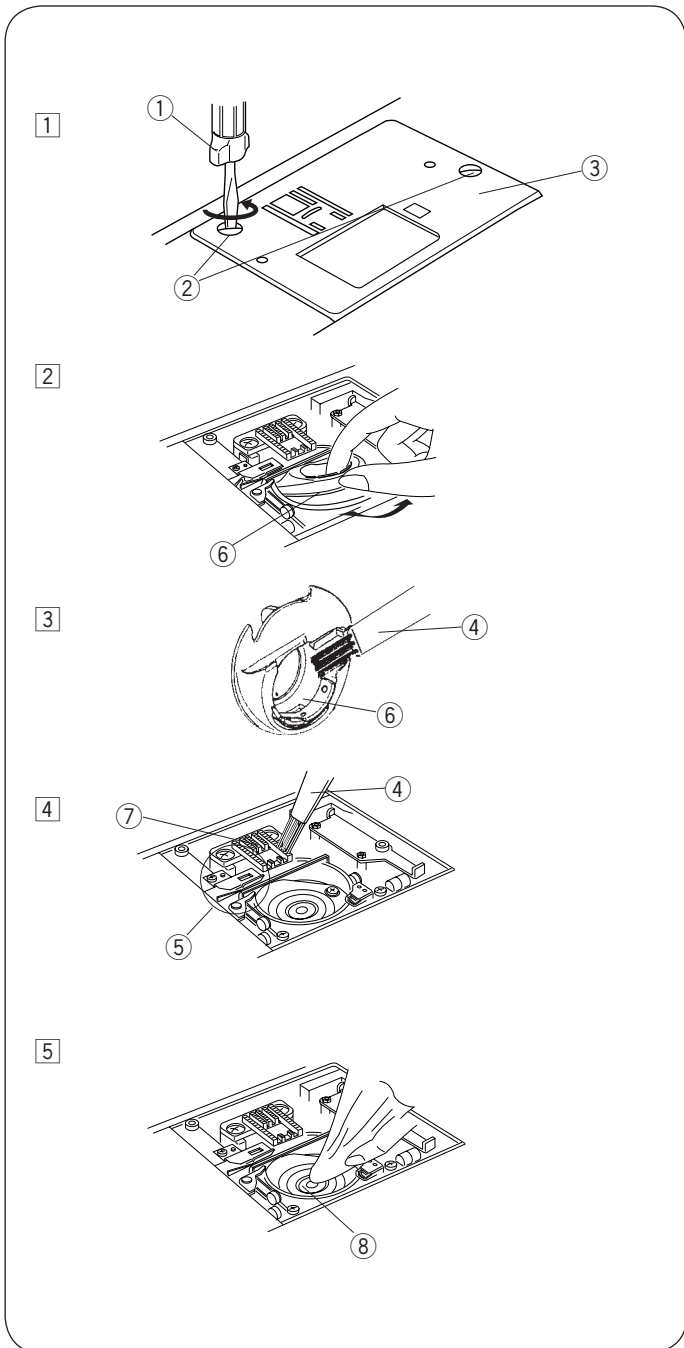
• Wyrównanie fastrygi

Jeśli ścieg nie osiąga pozycji startowej, przekręć pokrętłem regulacji ściegu w kierunku “+”.

Jeśli ścieg nie osiąga pozycji powrotnej, przekręć pokrętłem regulacji ściegu w kierunku “-”.

DBANIE O MASZYNĘ

Czyszczenie zespołu chwytacza i zębów transportera.



⚠ OSTRZEŻENIE:

- Przed czyszczeniem wyłącz przełącznik zasilania i odłącz maszynę z sieci.
- Nie demontuj urządzenia w inny sposób niż przedstawiony w tym rozdziale.

⚠ OSTRZEŻENIE

Nie przechowuj maszyny w pomieszczeniu o dużej wilgotności, w pobliżu kaloryfera lub bezpośrednio na słońcu.

UWAGA:

Obudowę maszyny czyść miękką szmatką i neutralnym mydłem.

Po wyczyszczeniu maszyny upewnij się, że stopka dociskowa i igła są zamocowane.

Naciśnij przycisk pozycjonowania igły aby podnieść igłę, po czym odłącz maszynę z zasilania.

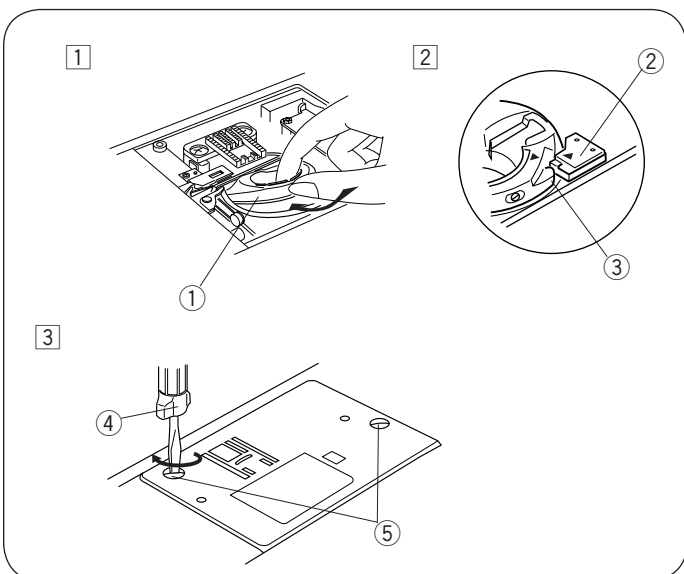
Usuń igłę i stopkę dociskową.

- 1 Usuń śruby mocujące ② z lewej strony płytki ścięgowej ③ za pomocą śrubokręta ① dodanego do maszyny. Usuń płytkę ścięgową ③.
- 2 Usuń szpulkę. Unieś uchwyt szpulki ⑥ po czym usuń go.
- 3 Wyczyść uchwyt szpulki ⑥ za pomocą pędzelka ④.
- 4 Wyczyść ząbki transportera ⑦, mechanizm obcinania nici ⑤ i zespół chwytacza ⑧ za pomocą pędzelka.
- 5 Wyczyść suchą szmatką środek zespołu chwytacza.

- ① Śrubokręt
- ② Śruby mocujące
- ③ Płytkę ścięgową
- ④ Pędzelek
- ⑤ Mechanizm obcinania nici
- ⑥ Uchwyt szpulki
- ⑦ Ząbki transportera
- ⑧ Zespół chwytacza

* Możesz również użyć odkurzacza.

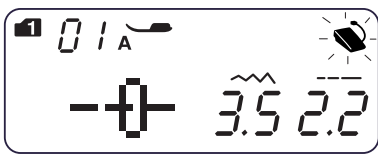
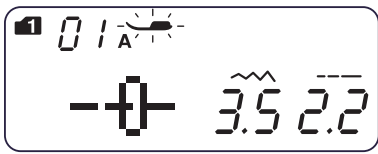
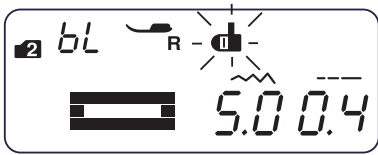

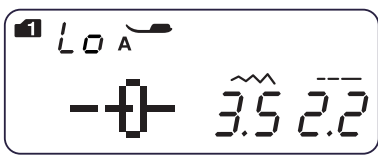
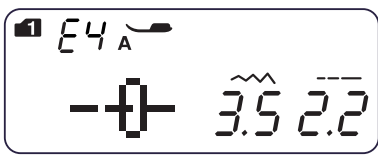
Instalowanie uchwytu szpulki



- 1 Włóż uchwyt szpulki ① tak aby wypustka ③ spasowała się ze stoperem ② zespołu chwytacza.
- 2 Włóż szpulkę.
- 3 Załóż płytkę ścięgową i przykręć ją śrubami ⑤. Po wyczyszczeniu maszyny, upewnij się że stopka dociskowa i igła są zamocowane.

- ① Uchwyt szpulki
- ② Stoper
- ③ Wypustka
- ④ Śrubokręt
- ⑤ Śruby mocujące

Problemy i sygnały ostrzegawcze

Sygnały ostrzegawcze	Przyczyna	Rozwiązanie
	Przycisk start/stop nie będzie reagował ponieważ podłączony jest rozrusznik nożny.	Odłącz rozrusznik nożny i uruchom maszynę.
	Maszyna nie będzie szyła ponieważ stopka dociskowa nie jest opuszczona.	Opuść dźwignię stopki dociskowej i uruchom maszynę ponownie.
	Dziurka jest obszywana bez opuszczenia dźwigni do obszywania dziurek.	Opuść dźwignię obszywania dziurki i uruchom maszynę ponownie.
	Szpułownik jest przesunięty w prawo.	Przesuń szpułownik w lewo.
	Maszyna została zbyt wcześnie ponownie uruchomiona po tym jak została zatrzymana z powodu przecięcia.	Odczekaj 15 sekund przed ponownym uruchomieniem. Jeśli nici się zaplątały, usuń je.
	Błąd automatycznego obcinania nici, z powodu problemu z elektronicznymi komponentami lub zaplątaniem się nici w zespole chwytacza.	Usuń zaplątane nici z zespołu chwytacza. Jeśli po oczyszczeniu zespołu chwytacza problem się powtórzy, skontaktuj się z serwisem lub ze sklepem w którym maszyna została zakupiona.

Sygnal dźwiękowy	Dźwięk brzęczka odzywa się gdy:
Pip	Normalna operacja
Pip-pip-pip	Nieprawidłowa operacja
Pip-pip-peep	Ukończono obszywanie dziurki
Peep	Usterka

Rozwiązywanie problemów

Problem	Przyczyna	Odniesienie
Zrywa się nić od igły.	<ol style="list-style-type: none"> 1. Nić od igły jest niewłaściwie nawleczona. 2. Naprężenie nici od igły jest za mocne. 3. Igła jest tępa lub krzywa. 4. Igła jest nieprawidłowo założona. 5. Nić od igły i nić bębenka nie zostały ustawione pod stopką podczas rozpoczęcia szycia. 6. Po ukończeniu szycia nici nie zostały poprowadzone do tyłu stopki. 7. Nić jest za cienka lub za gruba dla igły. 	<p>Patrz str. 15, 16 Patrz str. 20, 21 Patrz str. 11 Patrz str. 11 Patrz str. 17</p> <p>Patrz str. 22 Patrz str. 11</p>
Zrywa się nić bębenka.	<ol style="list-style-type: none"> 1. Nić bębenka została niewłaściwie nawleczona w uchwycie szpulki. 2. W uchwycie szpulki nagromadziły się strzępki nici. 3. Szpulka jest uszkodzona i nie obraca się płynnie. 4. Nić jest luźno nawinięta na szpulkę. 	<p>Patrz str. 14 Patrz str. 61 Wymień szpulkę. Patrz str. 13</p>
Łamie się igła.	<ol style="list-style-type: none"> 1. Igła jest niepoprawnie założona. 2. Śruba uchwytu igły jest poluzowana. 3. Nici nie zostały poprowadzone do tyłu po ukończeniu szycia. 4. Igła jest za cienka w stosunku do szytego materiału. 5. Użyto niewłaściwej stopki dociskowej. 	<p>Patrz str. 11 Patrz str. 11 Patrz str. 22 Patrz str. 11 Wymień stopkę dociskową.</p>
Maszyna przepuszcza ścięgi.	<ol style="list-style-type: none"> 1. Igła jest niepoprawnie założona, krzywa lub tępa. 2. Igła i/lub nici są nieodpowiednie do szytego materiału. 3. Nie użyto igły typu blue tip gdy szycie stretch, lub inny delikatny materiał czy syntetyk. 4. Nić od igły została niewłaściwie nawleczona. 5. Użyto słabej jakości igły. 	<p>Patrz str. 11 Patrz str. 11 Patrz str. 11</p> <p>Patrz str. 15, 16 Zmień igłę.</p>
Marszczenie szwów	<ol style="list-style-type: none"> 1. Naprężenie nici od igły jest za mocne. 2. Nić od igły jest niewłaściwie nawleczona. 3. Igła jest za gruba w stosunku do szytego materiału. 4. Długość ścięgu jest za duża dla danego materiału. 	<p>Patrz str. 20, 21 Patrz str. 15, 16 Patrz str. 11 Skróć ścięgi.</p>
Materiał nie jest płynnie podawany.	<ol style="list-style-type: none"> 1. W ząbkach transportera zaplątały się strzępki nici. 2. Ścięgi są za drobne. 3. Ząbki transportera nie zostały podniesione do góry. 	<p>Patrz str. 61 Wydłuż ścięgi. Patrz str. 10</p>
Na ścięgach tworzą się pętle.	<ol style="list-style-type: none"> 1. Naprężenie nici od igły jest za słabe. 2. Igła jest za gruba lub za cienka dla nici. 	<p>Patrz str. 20, 21 Patrz str. 11</p>
Maszyna nie działa.	<ol style="list-style-type: none"> 1. Maszyna nie jest podłączona do sieci. 2. Nić zaplątała się w zespole chwytacza. 3. Szpulownik nie został przesunięty z powrotem w lewo po zakończeniu szpulowania. 	<p>Patrz str. 4 Patrz str. 61 Patrz str. 13</p>
Dziurka nie jest poprawnie obszyta.	<ol style="list-style-type: none"> 1. Gęstość ścięgu jest nieodpowiednia dla danego materiału. 2. Dla materiału elastycznego lub syntetyku nie użyto stabilizatora. 	<p>Patrz str. 37 Użyj stabilizatora.</p>
Maszyna nie działa płynnie i hałasuje.	<ol style="list-style-type: none"> 1. Nić zaplątała się w zespole chwytacza. 2. W zespole chwytacza lub w uchwycie szpulki nagromadziły się strzępki nici. 	<p>Patrz str. 61 Patrz str. 61</p>

