



INSTRUKCJA OBSŁUGI

ROTONDI MINI 2



UWAGA!

Przed przystąpieniem do użytkowania maszyny, przeczytaj uważnie niniejszą instrukcję obsługi.

Urządzenie nie może być wykorzystywane do celów innych niż zostało zaprojektowane i wytworzone.

1. SPECYFIKACJA

Model: MINI2

Zasilanie: 230 V

Całkowita moc: 1950 W

Moc żelazka: 800 W

Moc wytwornicy: 1150 W

Wydajność wytwornicy: 1,4 l około 2 godzin pracy

Ciśnienie operacyjne pary: 2,5 bar

Ciśnienie maksymalne: 5 bar

Waga: 6,5 kg

Wymiary zewnętrzne: 27 x 35 x 22 cm

Urządzenie wyprodukowane we Włoszech.

2. WAŻNE INFORMACJE

Przed instalacją należy upewnić się, że źródło zasilania jest odpowiednie dla urządzenia oraz uziemione. Zaleca się użycie magnetotermicznego wyłącznika uziemienia 16A Id 30mA.

Urządzenie należy umieścić na pewnej, gładkiej i równej podłodze.

Przy transporcie należy trzymać urządzenie za uchwyty, nigdy nie wolno ciągnąć za przewody.

3. OTWIERANIE OPAKOWANIA

1) otwórz pudełko

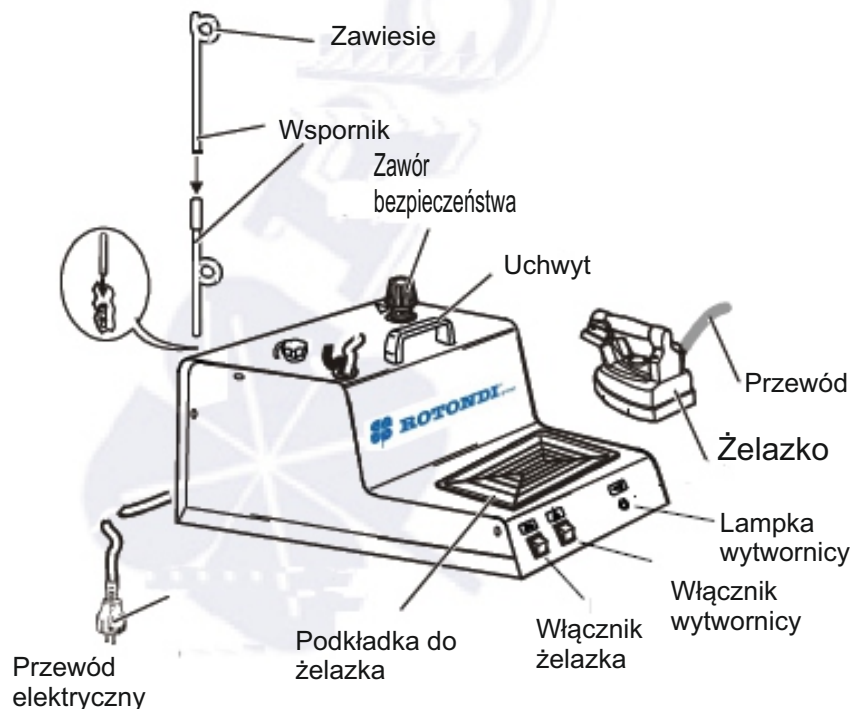
2) przeczytaj dokładnie instrukcję obsługi

3) wyjmij urządzenie z pudełka.

Umieść wspornik kabla w otworze wspornika z tyłu wytwornicy (rys.1)

4) zawieś przewód żelazka na podwiesiu

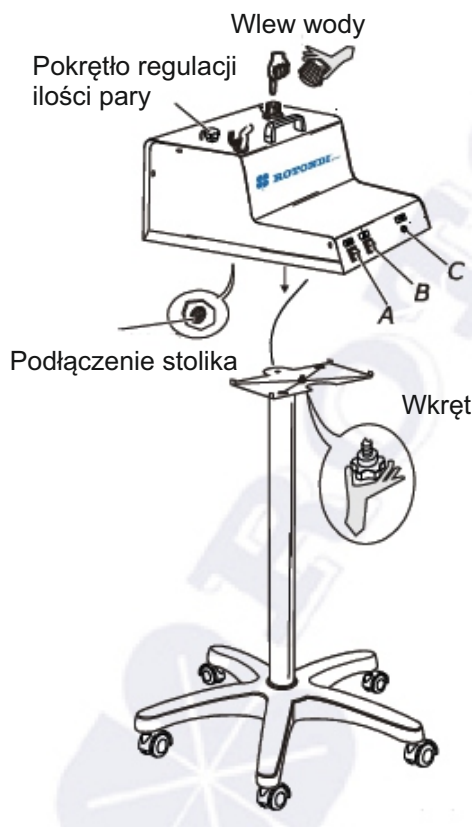
5) umieść żelazko na gumowej podkładce. Całe urządzenie przykręć do stolika na kółkach (rys.2) (opcja dodatkowa)



4. PODŁĄCZENIE I URUCHOMIENIE

Przed włączeniem urządzenia i podłączeniem wtyczki:

- 1) odkręć zawór bezpieczeństwa i napełnij zbiornik wodą. Załóż z powrotem zawór i zakręć go, ale nie za mocno, aby nie zniszczyć uszczelki. Uważaj, aby nie zamoczyć urządzenia z zewnątrz. Jeśli tak się zdarzy natychmiast osusz maszynę aby uniknąć porażenia prądem.
- 2) włóż wtyczkę do źródła zasilania 220V 16 A
- 3) włącz wytwornicę (rys 2 B). Włącz żelazko (rys 2A) i ustaw termostat na bawełnę (cotton) (rys 3)
- 4) poczekaj, aż zgaśnie lampka kontrolna wytwornicy (rys 2C). Uchwyc żelazko za korkową rączkę i wciśnij czerwony przycisk 3 lub 4 razy (rys 4), aż z dyszy zacznie wydobywać się para. Operację tę należy wykonać, aby rozgrzać odpowiednio rurę przewodzącą parę do żelazka. W ten sposób także zabezpieczasz się przed skapywaniem wody bezpośrednio na materiał. Aby wyregulować strumień pary użyj pokrętki regulacyjnej (rys 2) Podczas prasowania lampka kontrolna wytwornicy będzie się włączać i wyłączać (rys 2C)

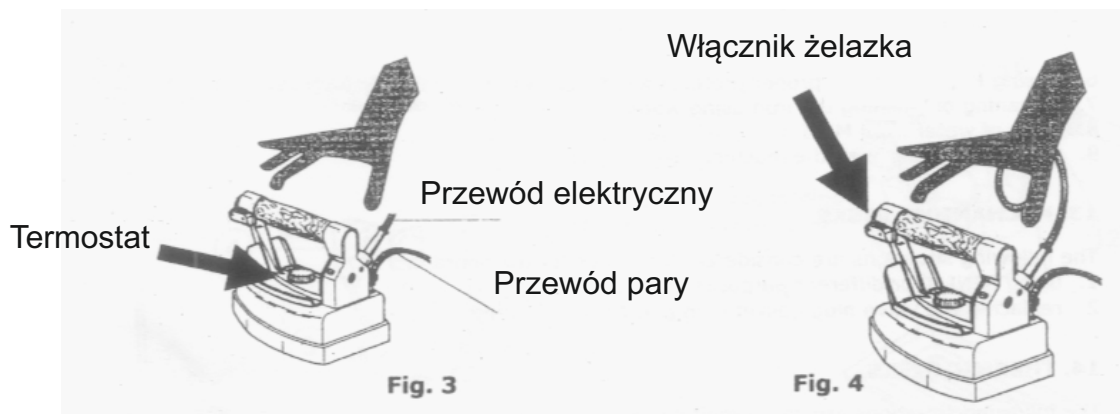


5. ZALECENIA

- 1) używaj wyłącznie normalnej wody z sieci
- 2) nigdy nie dodawaj do wody żadnych dodatków
- 3) zbiornik wytwornicy opróżniaj wyłącznie wtedy gdy urządzenie jest zimne i odłączone od zasilania. W czasie opróżniania zbiornika używaj rękawic ochronnych.
- 4) Nigdy nie wymieniaj zaworu bezpieczeństwa na inny model! Zawór ma wytrzymałość 4,5 bar i stanowi zabezpieczenie.
- 5) podłączaj urządzenie tylko do odpowiednio zabezpieczonego gniazda zasilającego
- 6) Nie dopuszczaj do urządzenia dzieci
- 7) Nie prasuj odzieży na sobie czy innej osobie
- 8) Nie opróżniaj zbiornika w czasie prasowania, najkrótszy czas, który musisz odczekać to 1 godzina od wyłączenia.
- 9) nie zostawiaj gorącego żelazka na prasowanym materiale czy desce

6. OPERACJA PRASOWANIA

- 1) przesuwaj żelazko po materiale naciskając przycisk wyzwalający parę (rys 4). Dla uzyskania najlepszych rezultatów ustaw termostat (rys 3) na bawełnę (cotton).
- 2) przy prasowaniu materiałów delikatnych oraz ciemnych zaleca się użyć podkładu przeciw wyświeceniu
- 3) w trakcie prasowania zawsze odkładaj żelazko na gumową podstawkę (rys 1) i zwracaj uwagę na przewody - jeśli będą się skręcać albo wejdą w kontakt z deską do prasowania - może nastąpić spięcie elektryczne.
- 4) Przy prasowania na sucho ustaw termostat zależnie od prasowanego materiału - sprawdź temperaturę prasowania na metce. Przy prasowaniu z parą, termostat powinien być ustawiony na bawełnę (cotton) lub len (linen)
- 5) Jeśli prasujesz na desce bez odsysania, ze względu na kondensację pary mogą pojawiać się krople wody. Aby tego uniknąć włóż Pod wyściółkę deski filc i ustaw ilość pary na minimum.



7. NAPEŁNIANIE ZBIORNIKA WODĄ

Jeśli w czasie pracy spada ciśnienie pary, w końcu para całkowicie przestaje być dostarczana, oznacza to, że skończyła się woda w zbiorniku.

Wyłącz urządzenie przez wyjęcie wtyczki z gniazda zasilającego, obróć zawór o 360 stopni, NIE WYJMUIJ GO, poczekaj, aż resztki pary wylecą przez szczelinę pod zaworem. Odkręć zawór do końca i odczekaj jeszcze kilka minut. Napelnij zbiornik wodą - **max 1,4 l**, zakręć zawór, włóż wtyczkę i poczekaj, aż Lampka kontrolna wytwornicy przestanie świecić. Urządzenie jest ponownie gotowe do pracy.

UWAGA: Urządzenie musi być zawsze w pozycji poziomej!

8. OPRÓŻNIANIE ZBIORNIKA WYTWORNICY

Operację przeprowadzaj wyłącznie przy zimnym i odłączonym od prądu urządzeniu. Odkręć zawór i obróć urządzenie w prawą stronę tak, aby resztki wody i ewentualne zanieczyszczenia wyleciały.

9. KONSERWACJA I DROBNE NAPRAWY

Urządzenie MINI2 przeznaczone jest do prasowania odzieży w domu i punktach krawieckich. Może być używane wyłącznie 10 h w tygodniu i 40 h w miesiącu. (rozdzielone w czasie)

1) Opróżniaj zbiornik co 20 godzin roboczych

2) Wymieniaj uszczelkę zaworu bezpieczeństwa (wyłącznie na część oryginalną) co 1200 godzin roboczych lub maksymalnie co 2 lata. Aby wymienić uszczelkę - urządzenie musi być zimne i odłączone od źródła zasilania

3) wymieniaj zawór bezpieczeństwa co 2500 godzin roboczych lub maksymalnie co 3 lata. Aby wymienić zawór - urządzenie musi być zimne i odłączone od źródła zasilania

10. OBOWIĄZKOWA OKRESOWA KONSERWACJA

Przeprowadzana wyłącznie przez producenta lub autoryzowany przez niego serwis

Rekomenduje się wymiany:

1) wewnętrznego zaworu bezpieczeństwa co 1400 godzin roboczych lub max co 3 lata

2) wewnętrznego termostatu co 1400 godzin roboczych lub max co 3 lata

3) przewód pary i przewód żelazka gdy jest zniszczony

Zaleca się także czyszczenie zbiornika z osadu wapiennego co 1400 godzin roboczych lub maksimum 3 lata

11. RYZYKO ELEKTRYCZNE

Następujące sytuacje mogą stanowić ryzyko dla operatora:

- 1) uszkodzenie przewodu żelazka
- 2) wyciek wody z żelazka
- 3) przegrzanie żelazka
- 4) aktywacja przełącznika zabezpieczenia uziemiającego w czasie gdy urządzenie jest włączone
- 5) używanie urządzenia w czasie wyładowań elektrycznych (burza)
- 6) używanie urządzenia bez zabezpieczenia stóp (bez butów) lub na mokrej podłodze
- 7) czyszczenie i mycie urządzenia wodą
- 8) wyciek wody z urządzenia
- 9) napełnianie zbiornika wodą gdy urządzenie jest włączone

12. RYZYKO MECHANICZNE

Następujące sytuacje mogą stanowić ryzyko dla operatora:

- 1) używanie urządzenia do celów innych niż te, do których zostało ono stworzone
- 2) wymiana uszczelki zaworu bezpieczeństwa na część nieoryginalną.

13. RYZYKO TERMICZNE

Następujące sytuacje mogą stanowić ryzyko dla operatora:

- 1) dotykание podstawy żelazka w czasie pracy
- 2) dotykание zaworu solenoidowego gdy maszyna jest pod ciśnieniem
- 3) dotykание zaworu bezpieczeństwa gdy maszyna jest pod ciśnieniem
- 4) otwieranie zaworu bezpieczeństwa gdy maszyna jest pod ciśnieniem
- 5) kierowanie strumienia pary w kierunku ludzi lub zwierząt.

Nie wolno prasować odzież bezpośrednio na sobie czy innej osobie

Nie wolno zostawiać gorącego żelazka na materiale

Po zakończeniu pracy żelazko należy odstawiać wyłącznie na podkładkę

14. PAKOWANIE, MAGAZYNOWANIE I TRANSPORT

Urządzenie może być zapakowane w folię celofanową, na paletę bądź w pudełko kartonowe (nigdy do góry nogami!). Ponieważ nie są to opakowania sztywne, nie zabezpieczają przed wstrząsami. Urządzenie należy przenosić z maksymalną ostrożnością. Nie używać urządzenia jako stołka czy podpórki. Urządzenie nie może być piętrowane.

15. LIKWIDACJA

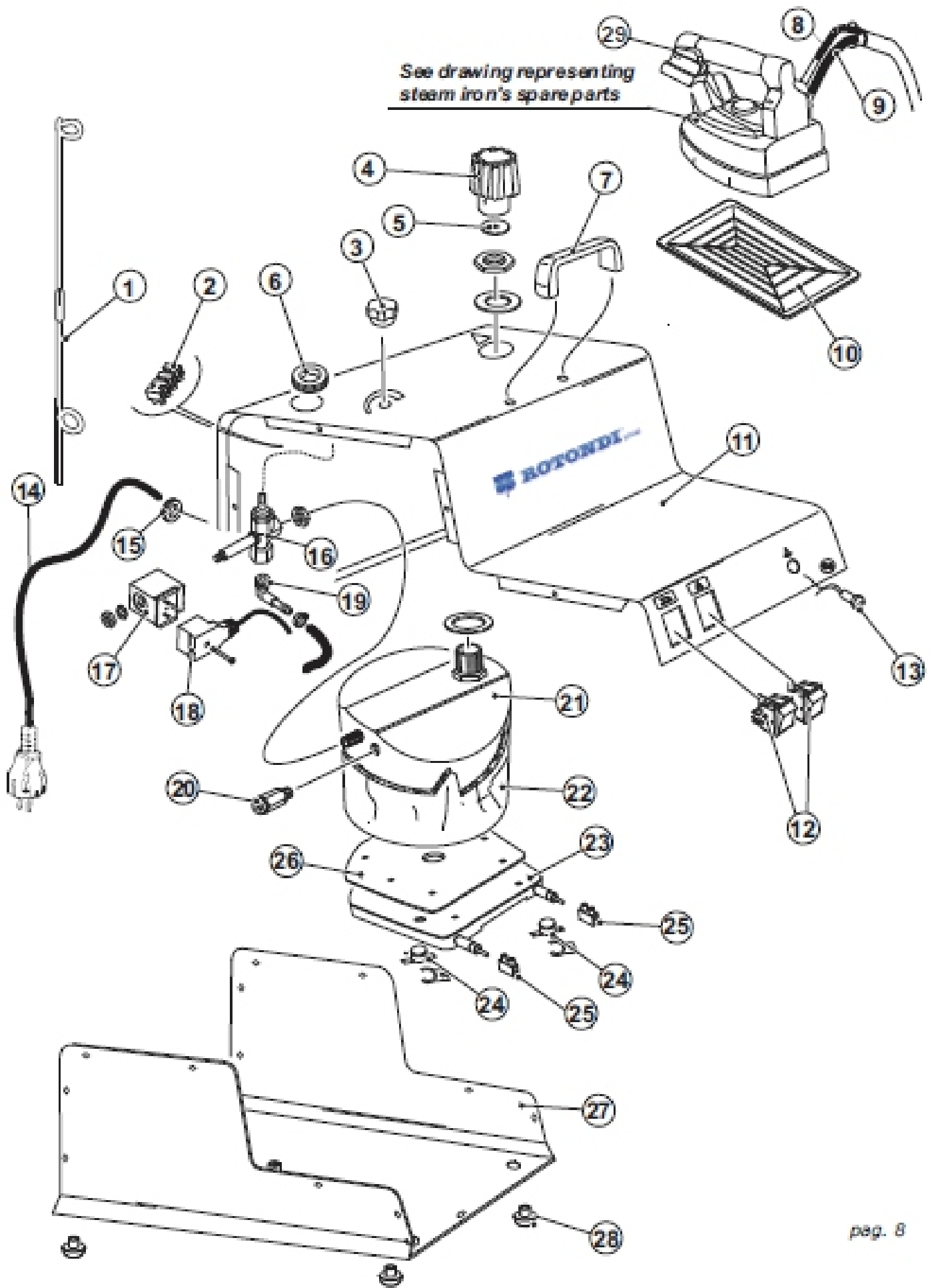
Urządzenie zbudowane jest w większości z materiałów metalowych i jako takie musi być likwidowane przez odpowiednie instytucje.

16. WARUNKI GWARANCJI

Gwarancja producenta nie pozostaje w mocy jeżeli:

- urządzenie jest modyfikowane lub serwisowane przez nieautoryzowany personel
- ignorowana jest w całości bądź częściowo instrukcja obsługi
- urządzenie jest nieprawidłowo zmontowane lub konserwowane
- wymienione części zamienne są nieoryginalne

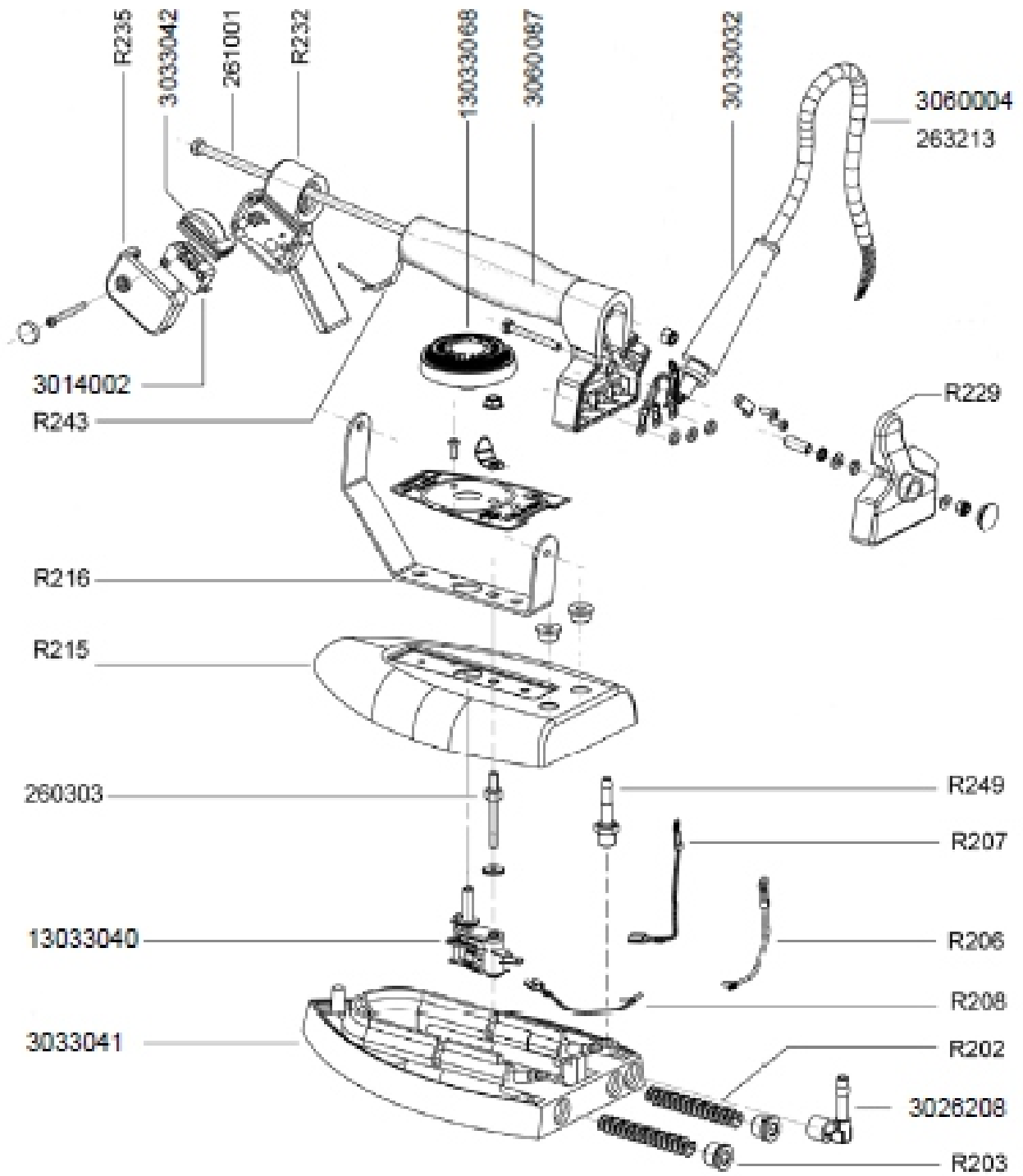
See drawing representing steam iron's spare parts



Spare parts

POS.	Q.ty	DESCRIPTION	PART NUMBER
1	1	Cable support	3087001
2	1	Terminal block	3087002
3	1	Knob for solenoid valve	3087008/P
4	1	Safety cap 1/2"	3087057
5	1	Ring for cap 1/2"	3080006
6	1	Rubber stopper	3087015
7	1	Handle	3087009
8	1	Iron cable 4x1	3080004
9	1	Iron steam hose	3087012
10	1	Iron rest	3087010
11	1	Front panel	3087013/2
12	2	Switch 16A	3087018
13	1	Pilot light	3087017
14	1	Electric cable	3087016
15	1	Rubber stopper	3087015/2
16	1	Solenoid valve 1/4"	3087006
17	1	Coil	3087005
18	1	Connector	3087004
19	1	Fitting 1/4"	3087027/2
20	1	Safety valve 1/8" 5 Bar	3087021
21	1	Boiler	3087019/2
22	1	Boiler insulation	3087020/2
23	1	Element 1150 W	3087023/2
24	1	140 °C thermostat	3087024/2
25	2	Terminal block	3087025
26	1	Element ring	3087022
27	1	Shell	3087013/2
28	4	Rubber feet	3087026
29	1	Iron	REC 100

Iron Mod. EC100



POS./CODE	DESCRIPTION
3033024	Spacer
3014002	Micro switch
3026208	Fitting 1/4"
3033032	Cable holder
3033041	Iron plate
3033042	Red micro cover
3060004	Cable 4 x 1
3060087	Cork handle
13033040	Termostat + thermofuse
13033088	Knob
R202	Metal filter
R203	Filter stopper
R206-207-208	Electric wires
R215	Cover
3060058	Handle support
3060093	Back handle cover
13033041	Front micro support
R243	Micro wire

URZĄDZENIE DO RECYCLINGU! NIE WYRZUCAĆ!

Gdy okres eksploatacji urządzenia się zakończy, nie wolno go wyrzucić, ale należy się go pozbyć zgodnie z przepisami Dyrektywy Unii Europejskiej o Zużytych Urządzeniach Elektrycznych i Elektronicznych (WEEE) oraz Dyrektywy o ograniczeniach w wykorzystaniu niektórych niebezpiecznych substancji będących składnikami urządzeń elektrycznych i elektronicznych (ROHS).

Dlatego po zakończeniu eksploatacji masz prawo i obowiązek zwrócić zużyte urządzenie do sprzedającego, pod warunkiem zakupu innego, podobnego urządzenia. W innym przypadku należy sprawdzić uregulowania dotyczące prawidłowego sposobu pozbycia się urządzenia, skonsultować się w tym temacie z kompetentnymi organami państwowymi bądź zakładem przetwarzania lub organizacją odzysku. Pozbycie się urządzenia w sposób niezgodny z wymogami może skutkować pociągnięciem do odpowiedzialności na mocy prawa.

Jako użytkownik końcowy możesz wywierać pozytywny wpływ na ponowne wykorzystanie, recycling i inne formy odzysku zużytych urządzeń elektrycznych i elektronicznych, a więc ograniczać zgubny wpływ użytkowanego przez Ciebie urządzenia na środowisko naturalne.

